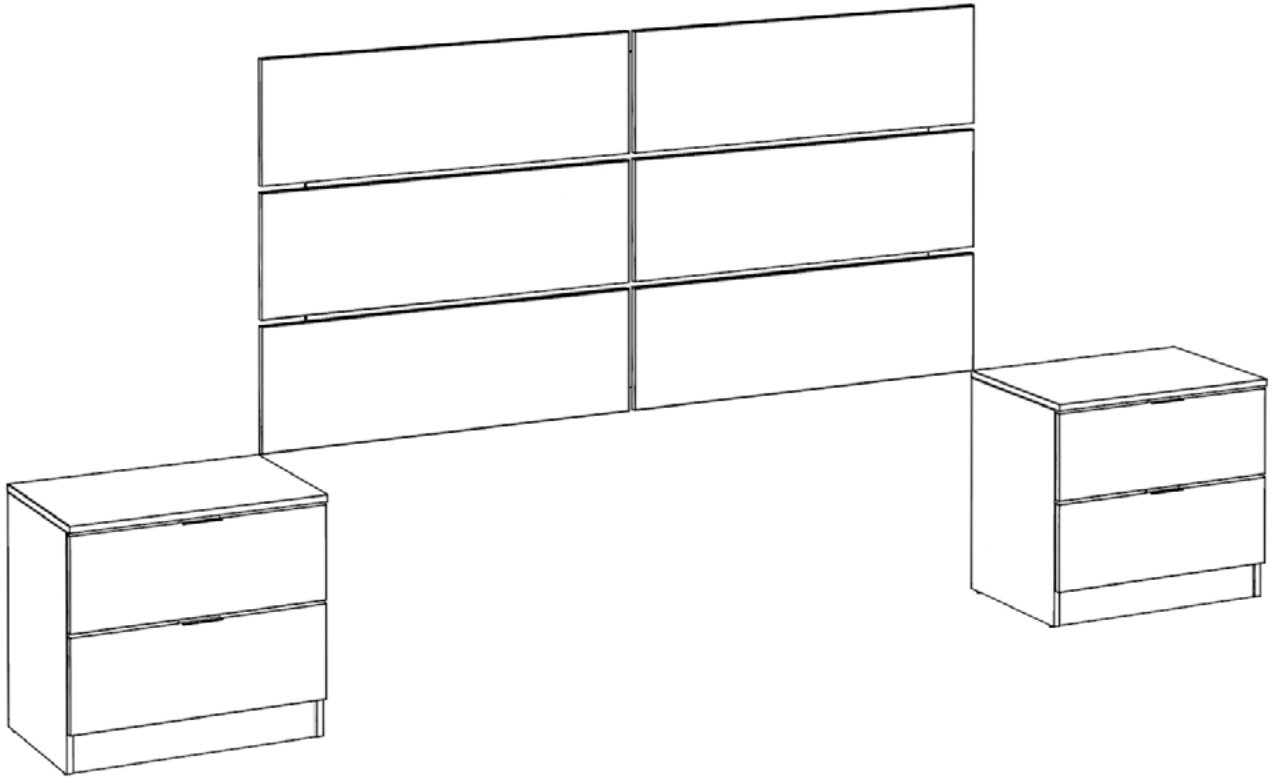
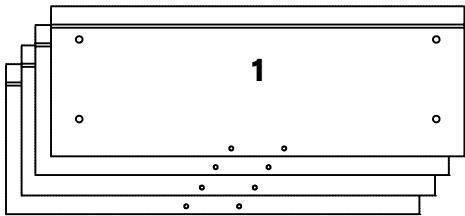
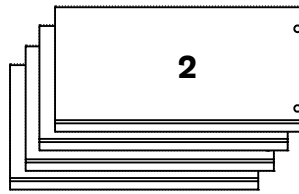


2 h.

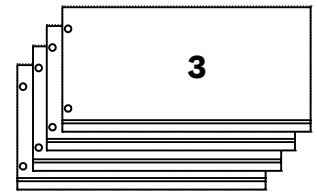




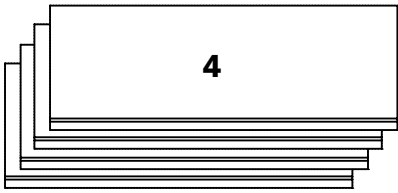
500 x 179 mm.



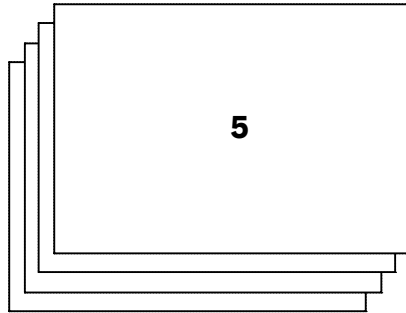
300 x 150 mm.



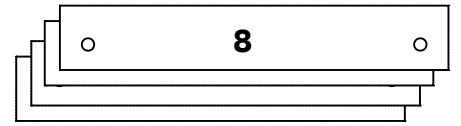
300 x 150 mm.



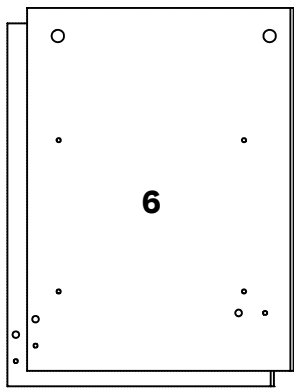
420 x 150 mm.



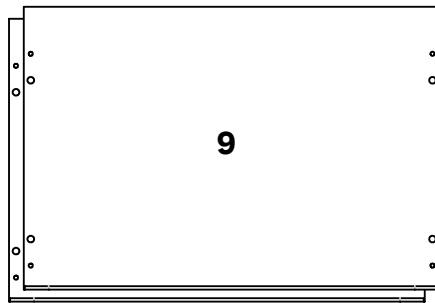
431 x 301 mm.



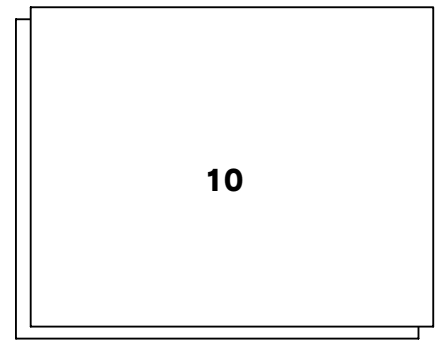
470 x 77 mm.



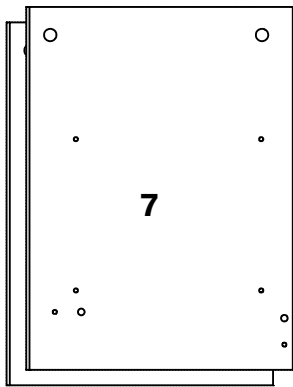
439 x 322 mm.



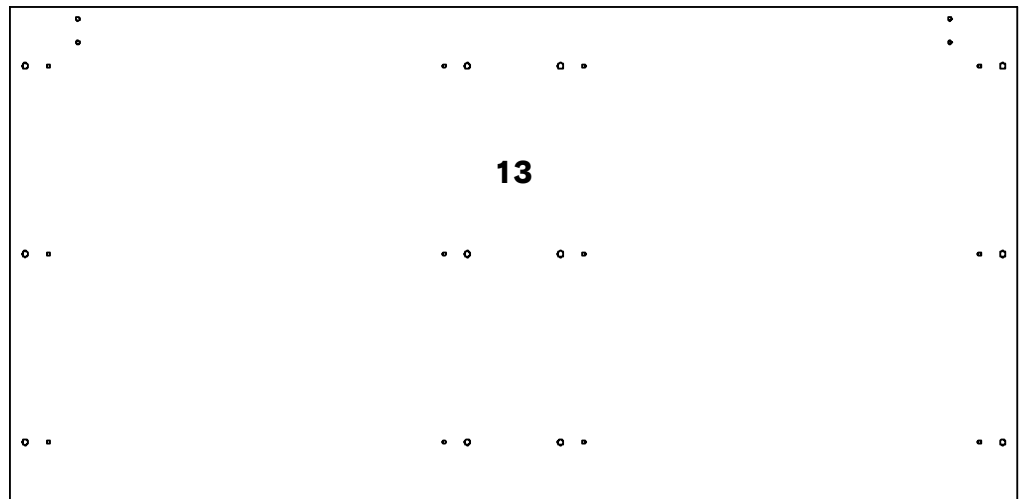
503 x 342 mm.



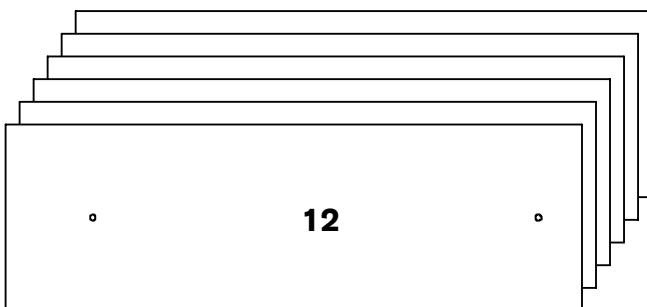
487 x 386 mm.



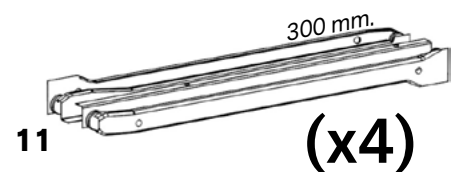
439 x 322 mm.



1385 x 673 mm.

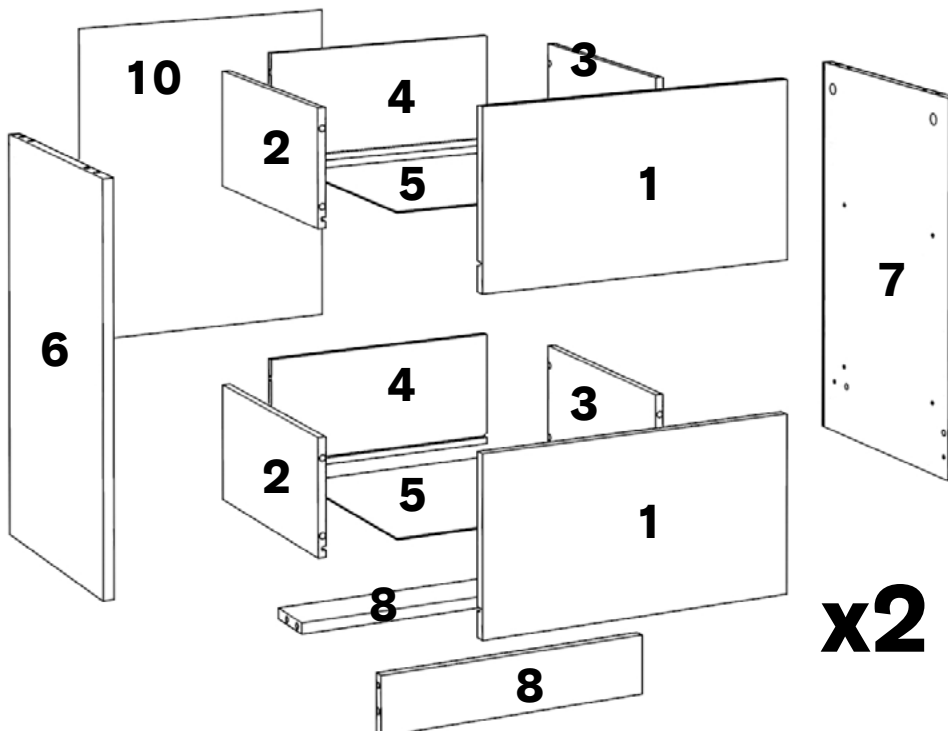
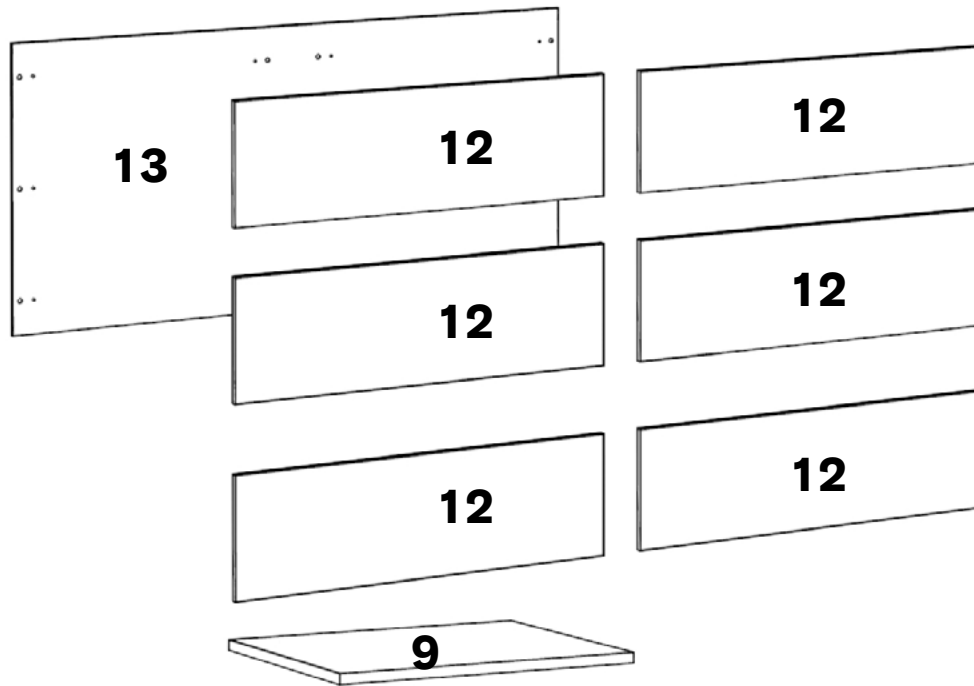
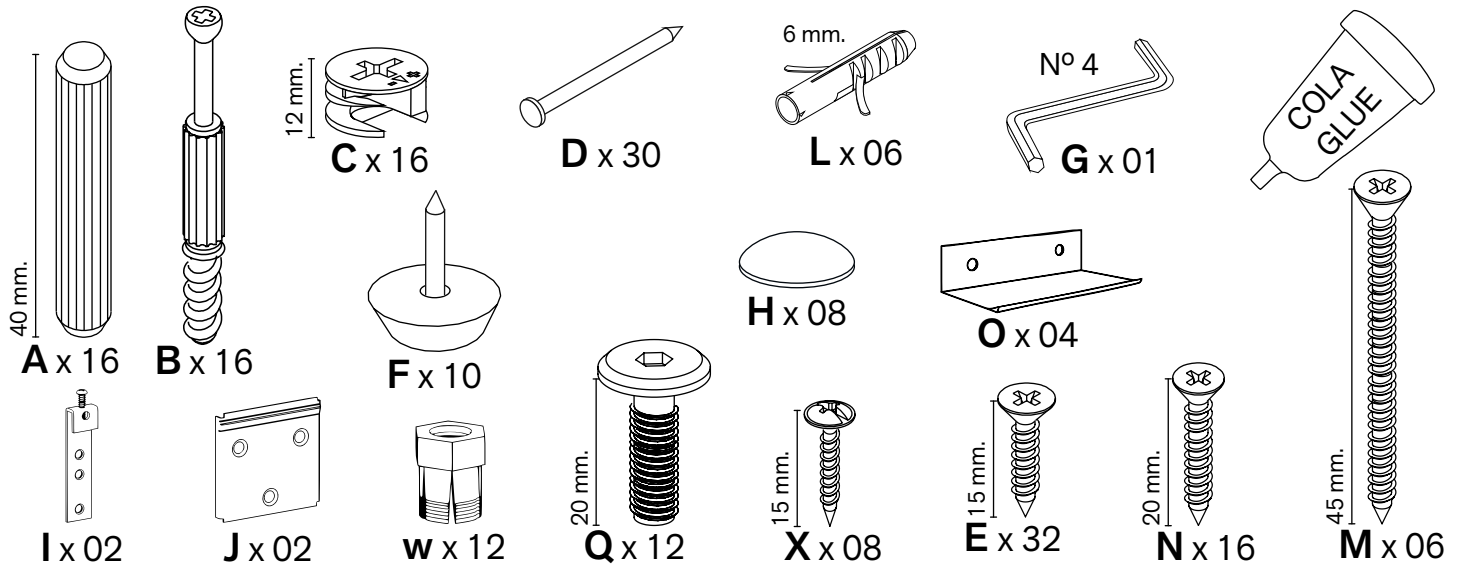


786 x 246 mm.



11

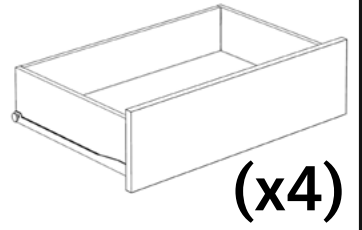
(x4)



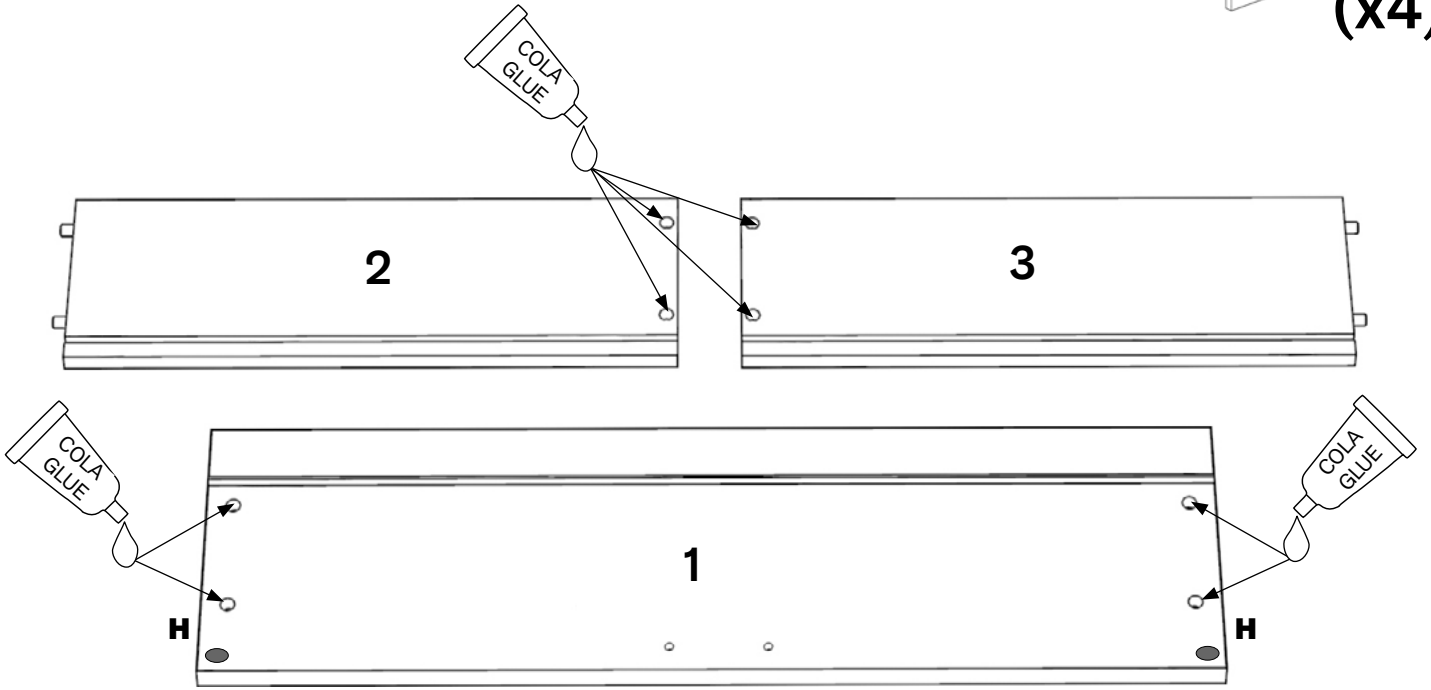
1



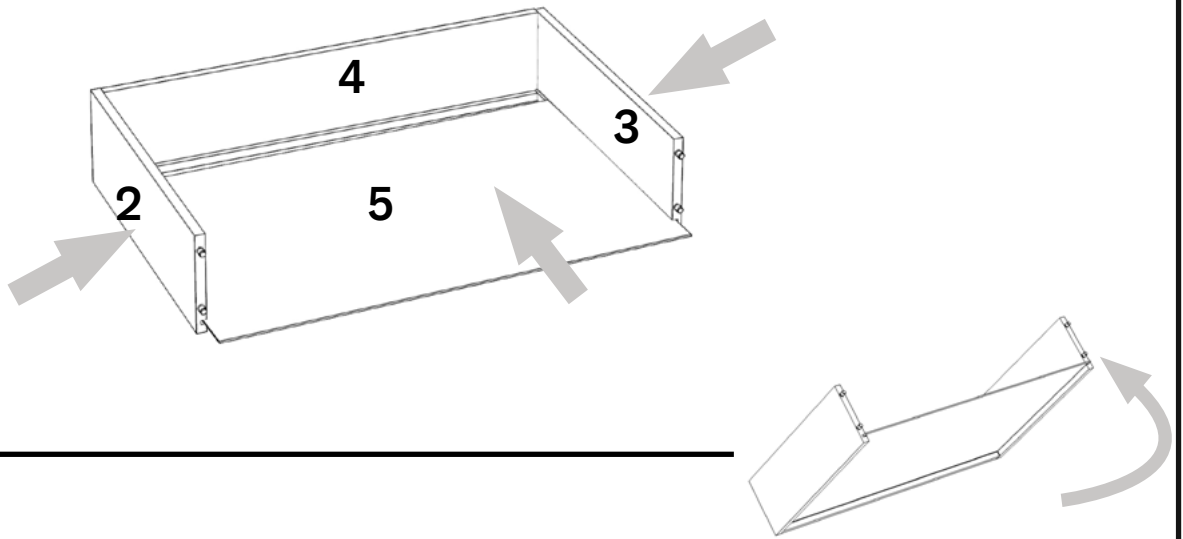
H x 08



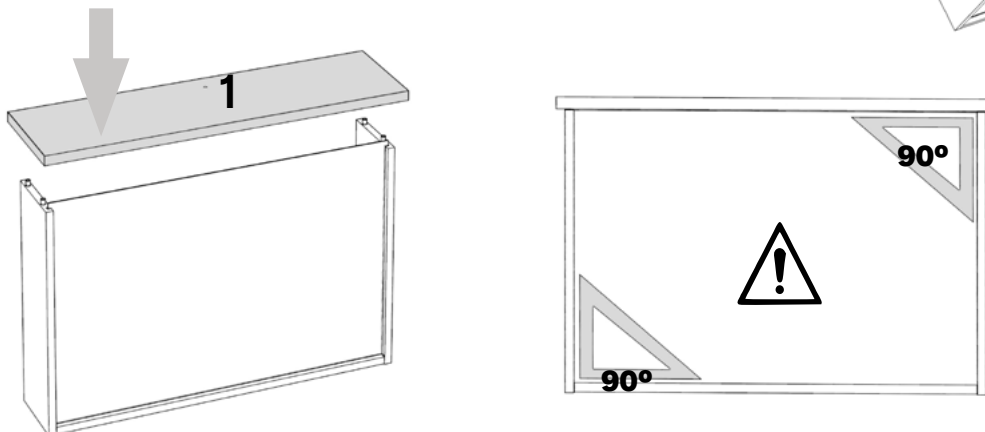
(x4)



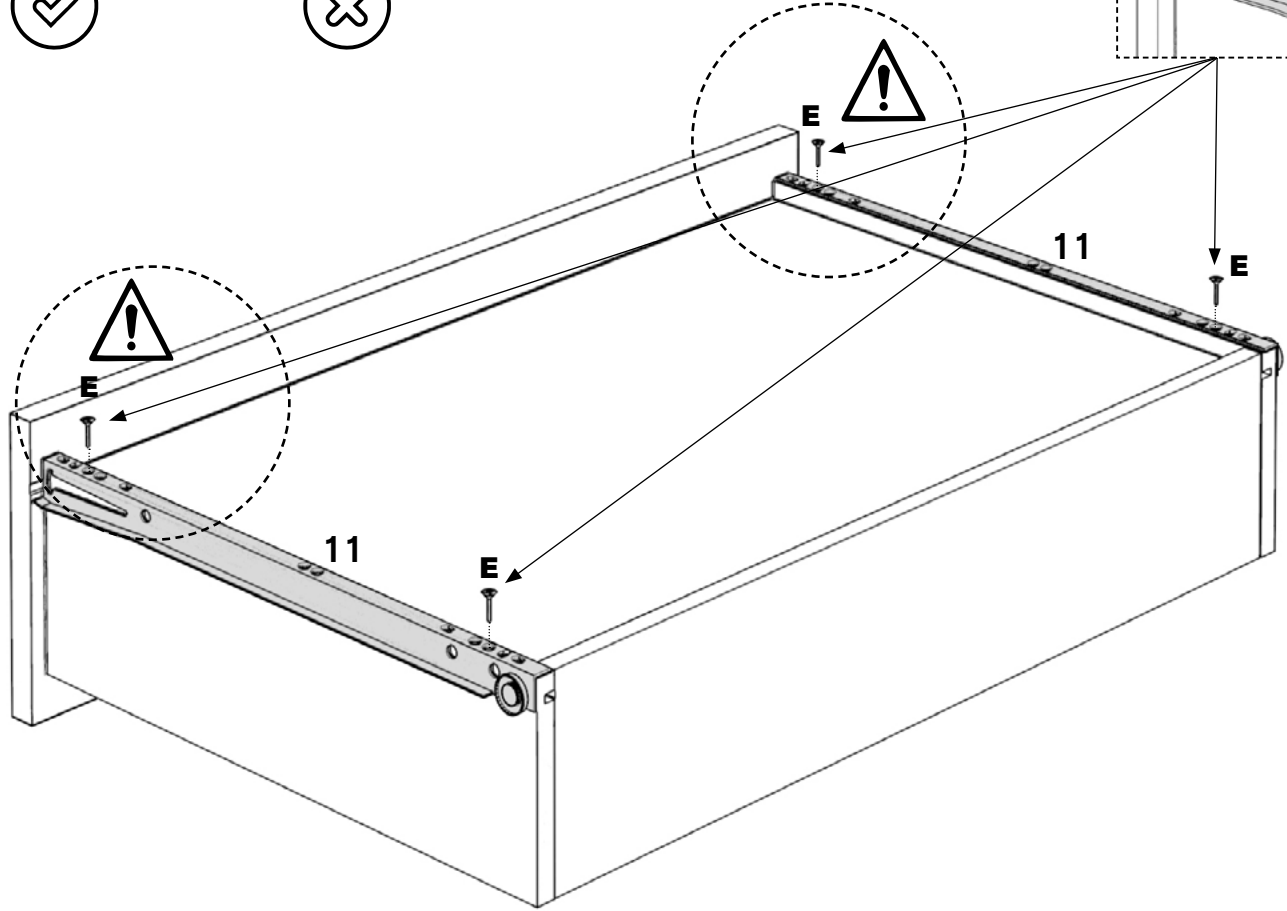
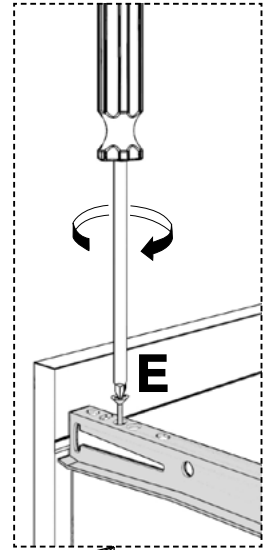
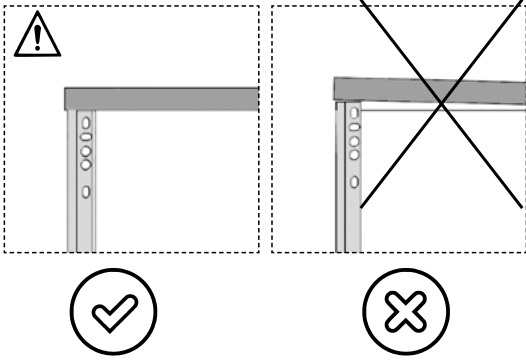
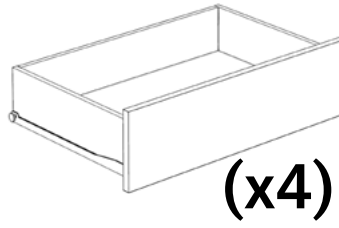
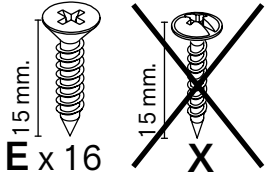
2



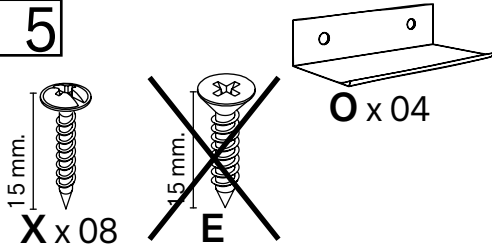
3



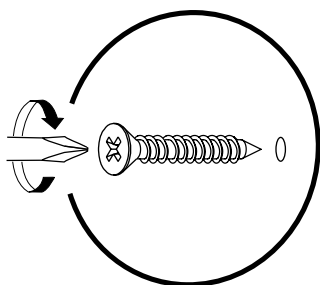
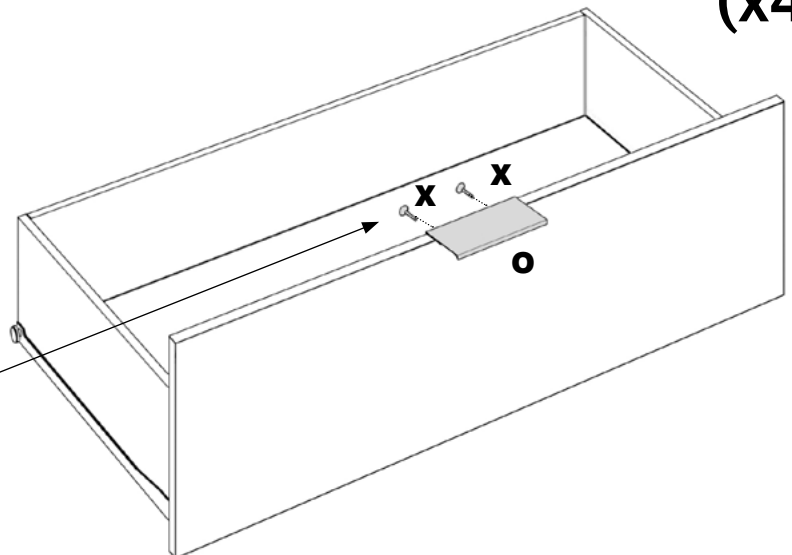
4



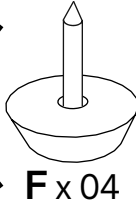
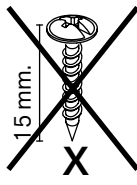
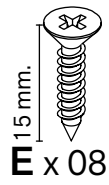
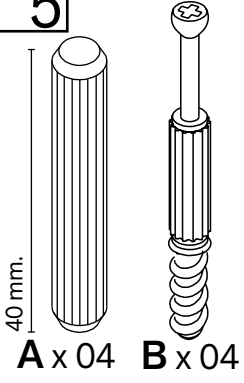
5



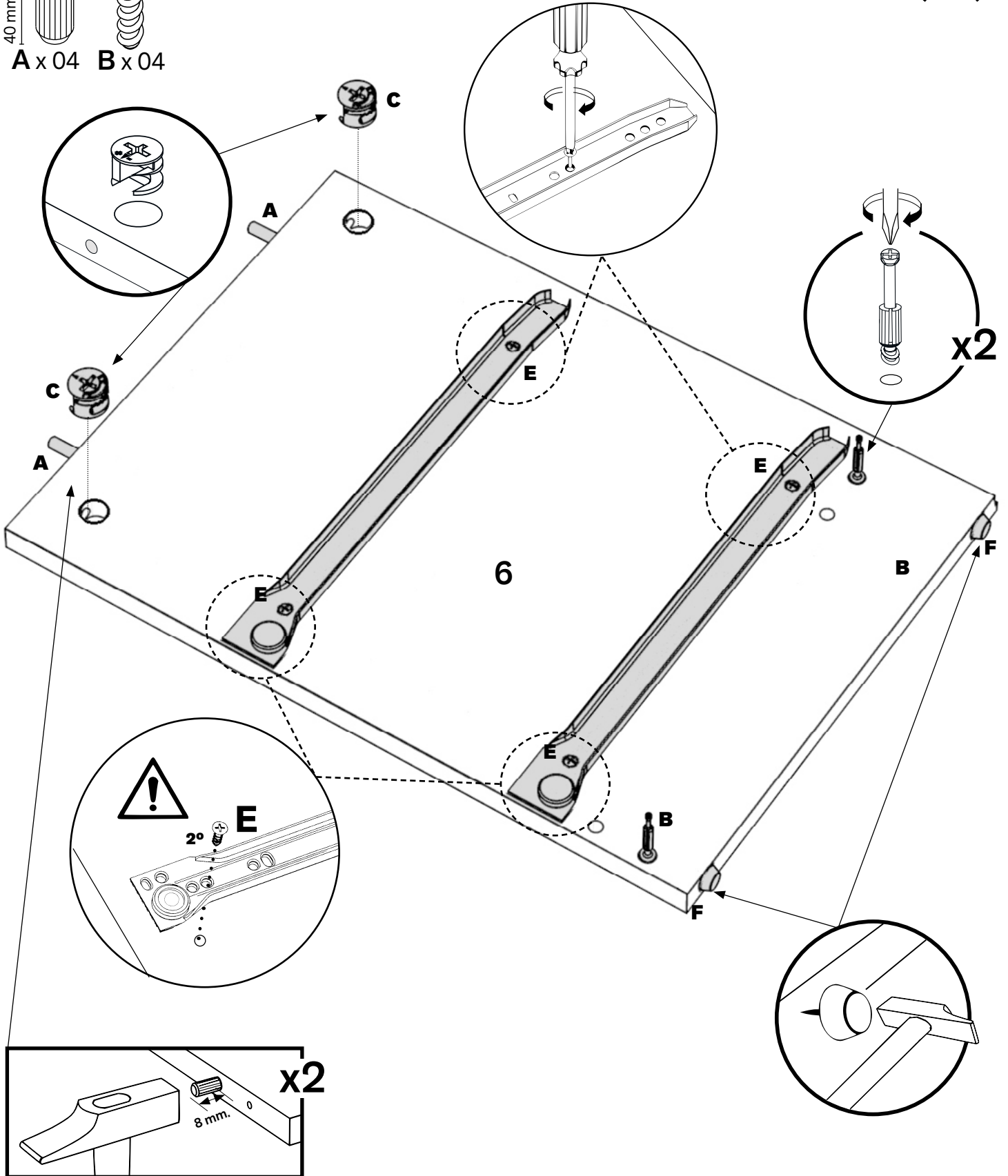
(x4)



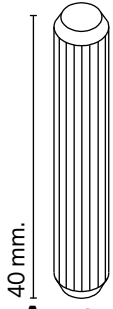
5



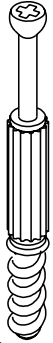
(x2)



6



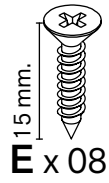
A x 04



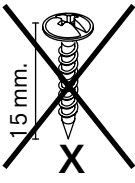
B x 04



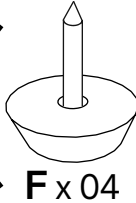
C x 04



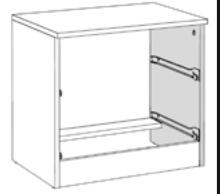
E x 08



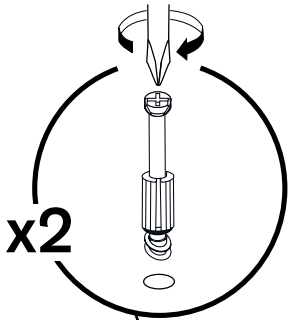
X



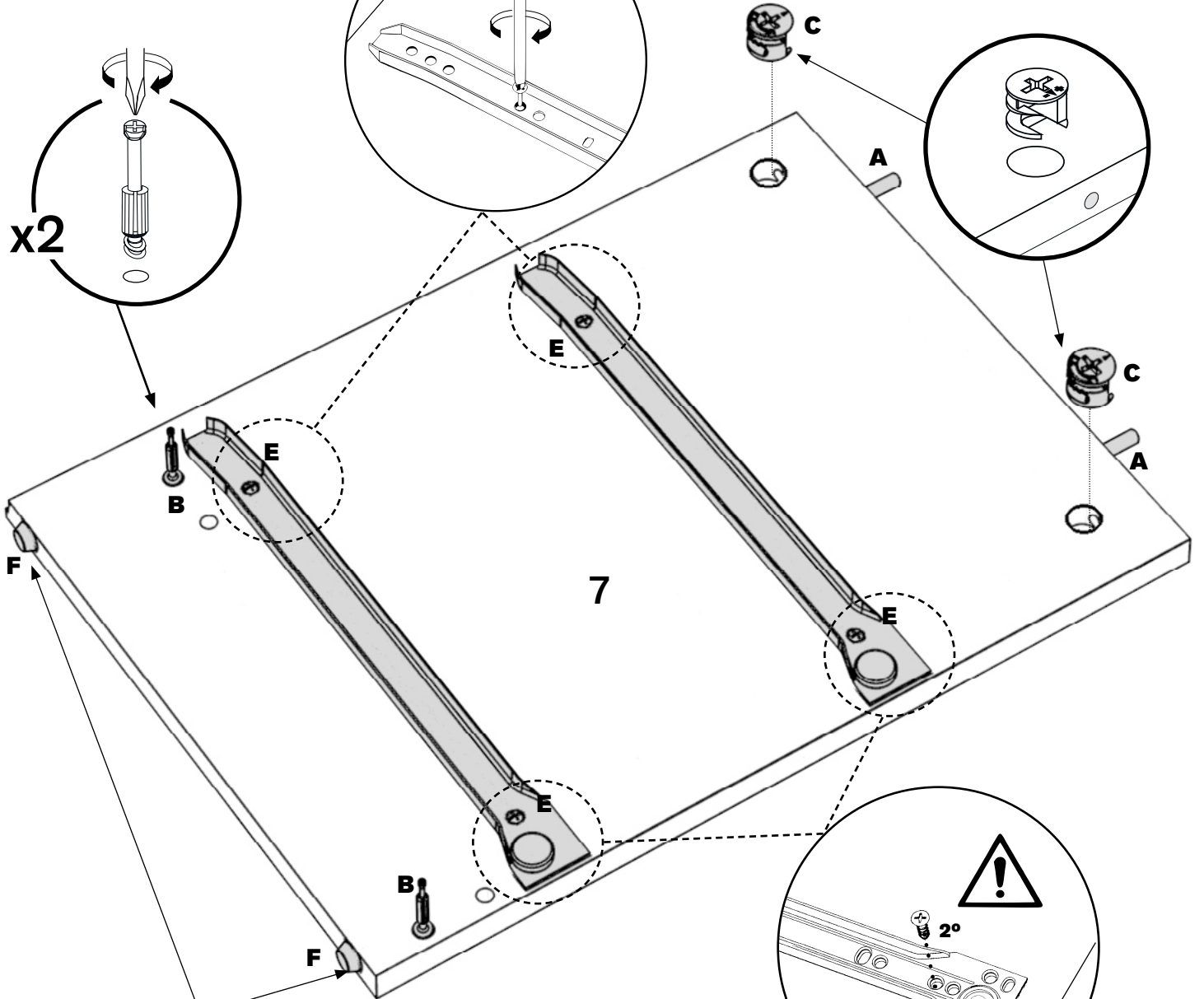
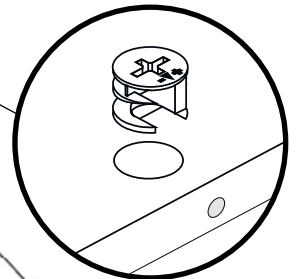
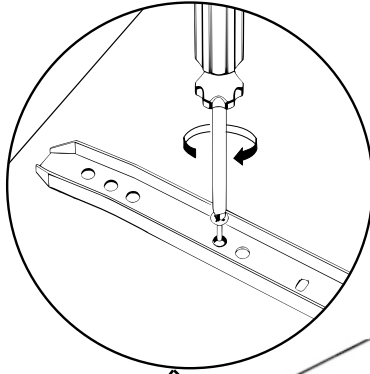
F x 04



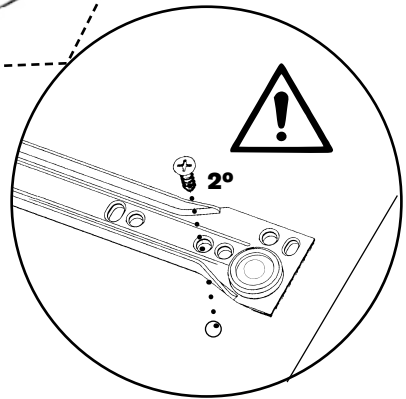
(x2)



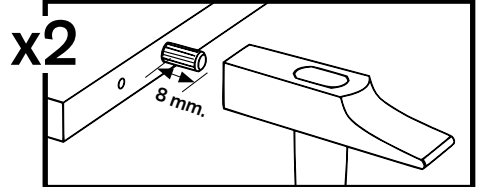
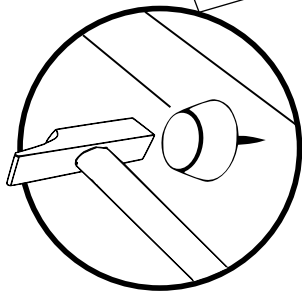
x2



7

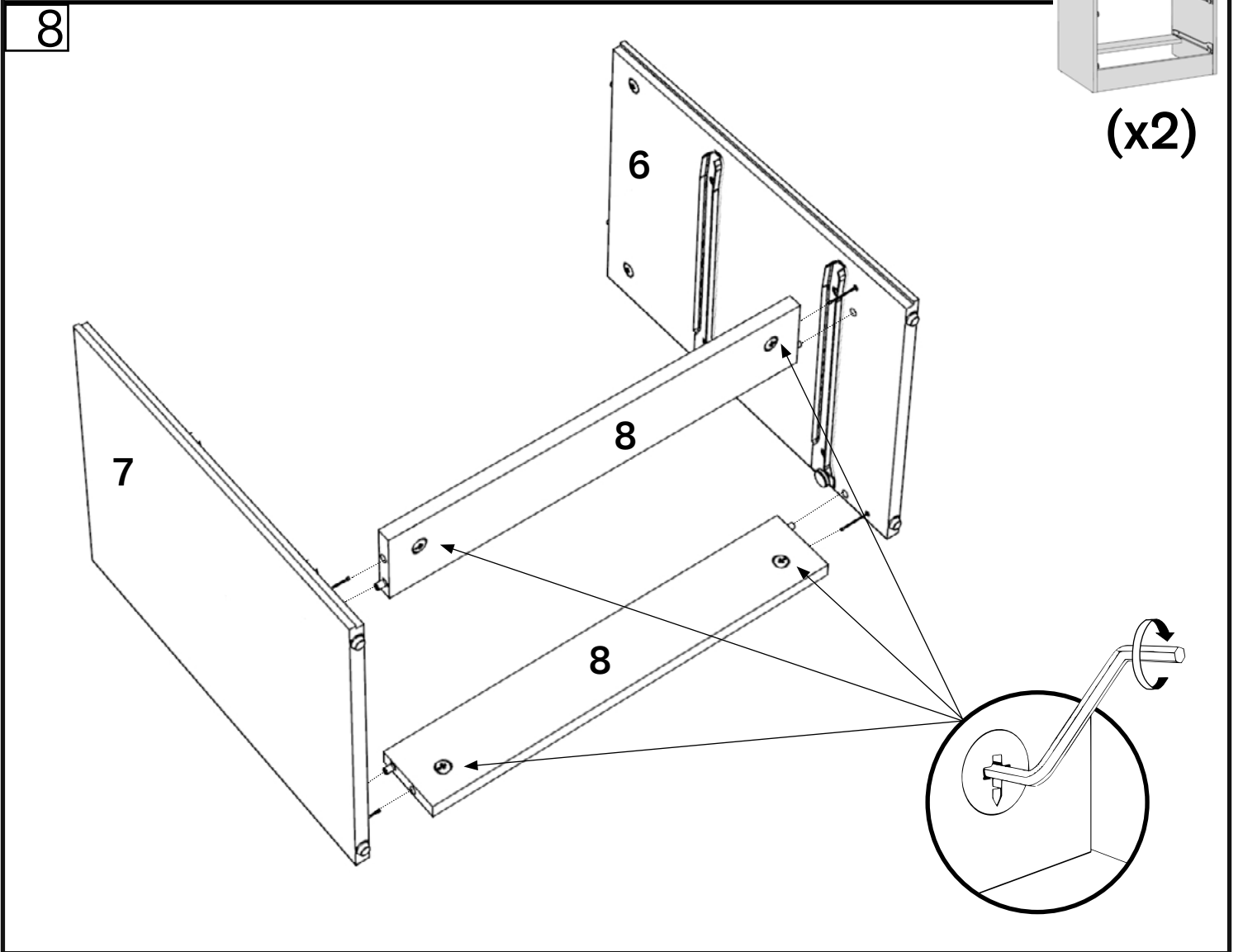
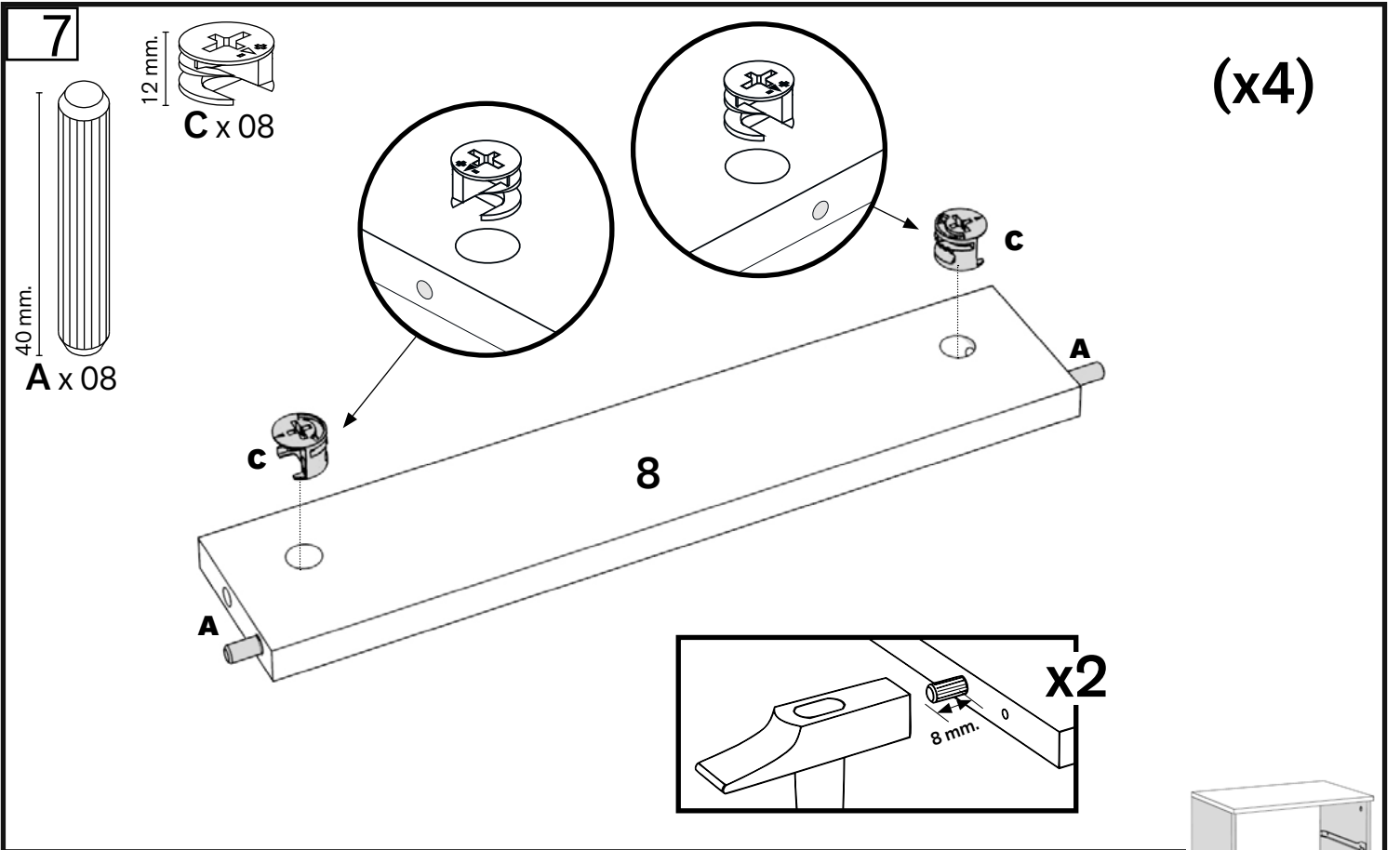


2°



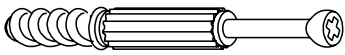
x2

8 mm.

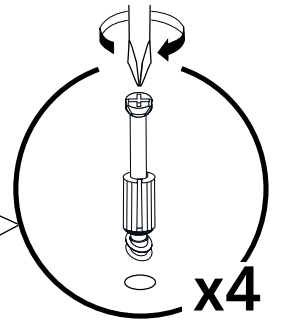
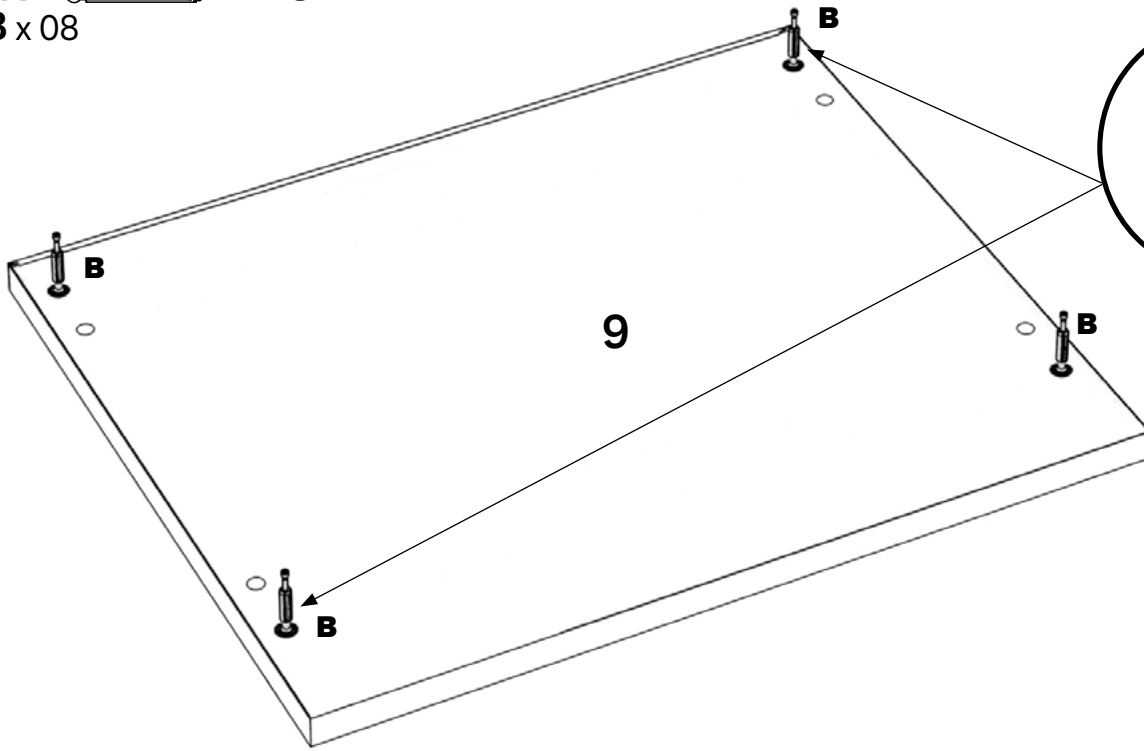




9



B x 08



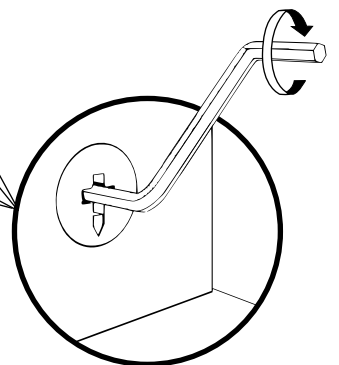
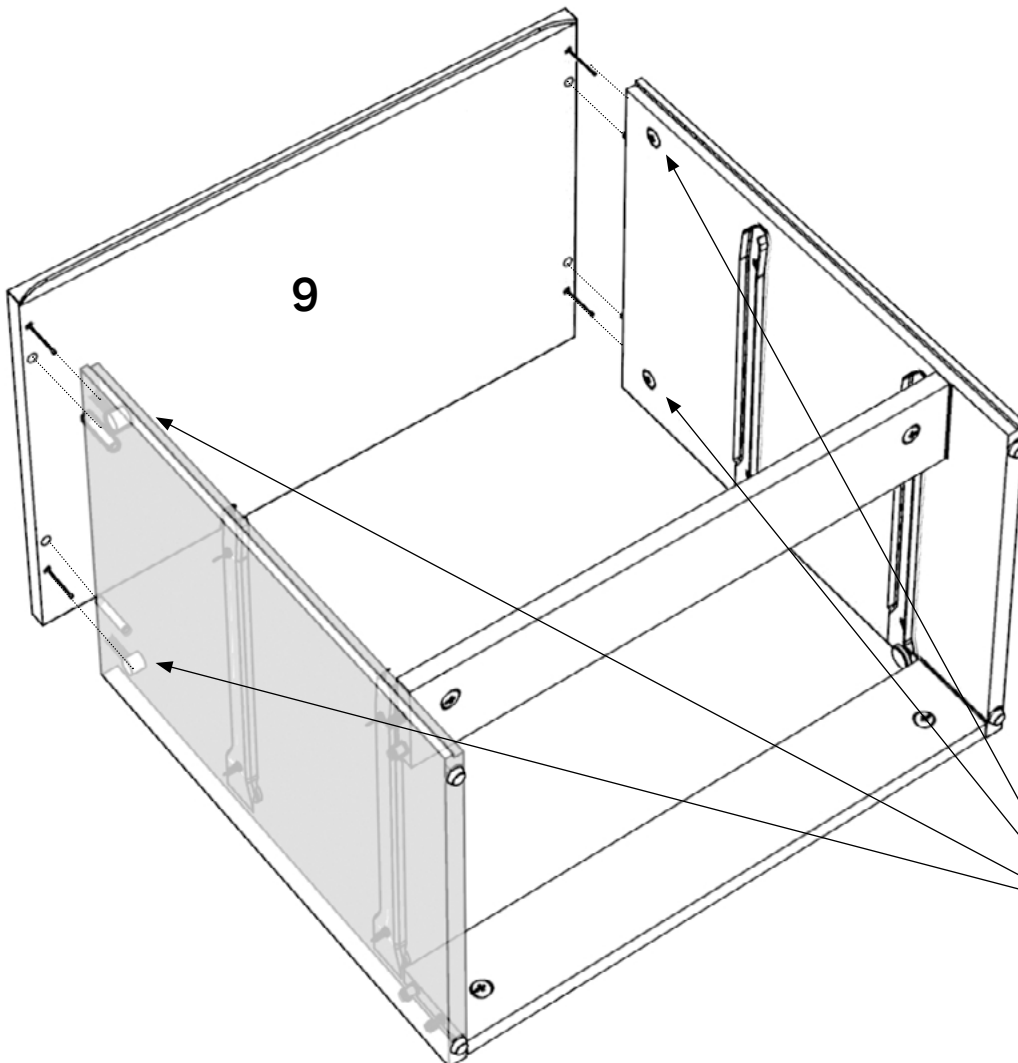
x4

(x2)

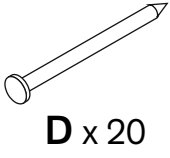


(x2)

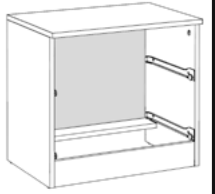
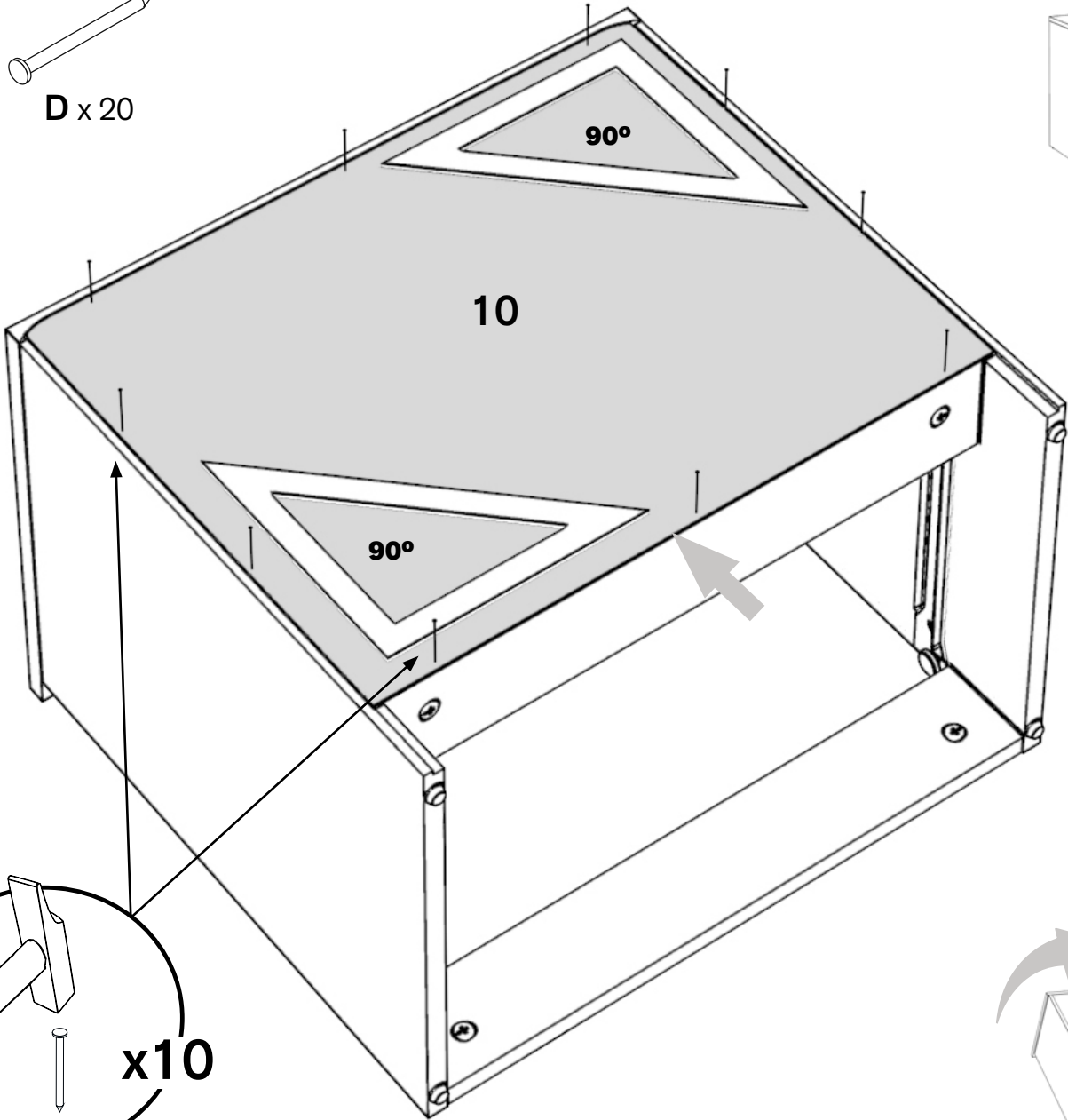
10



11

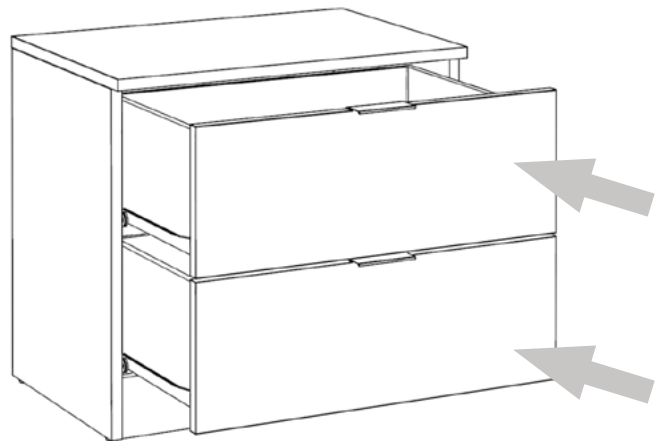
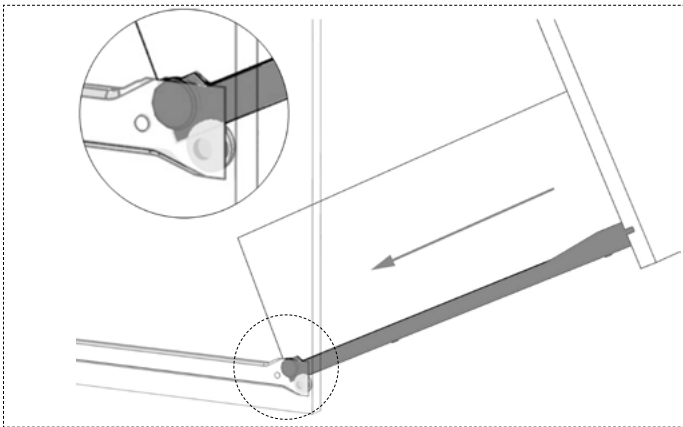


D x 20



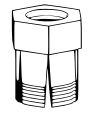
(x2)

12



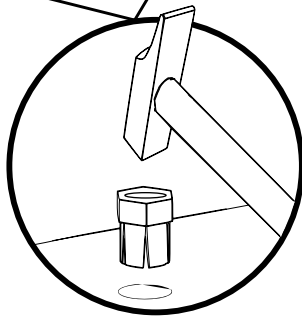
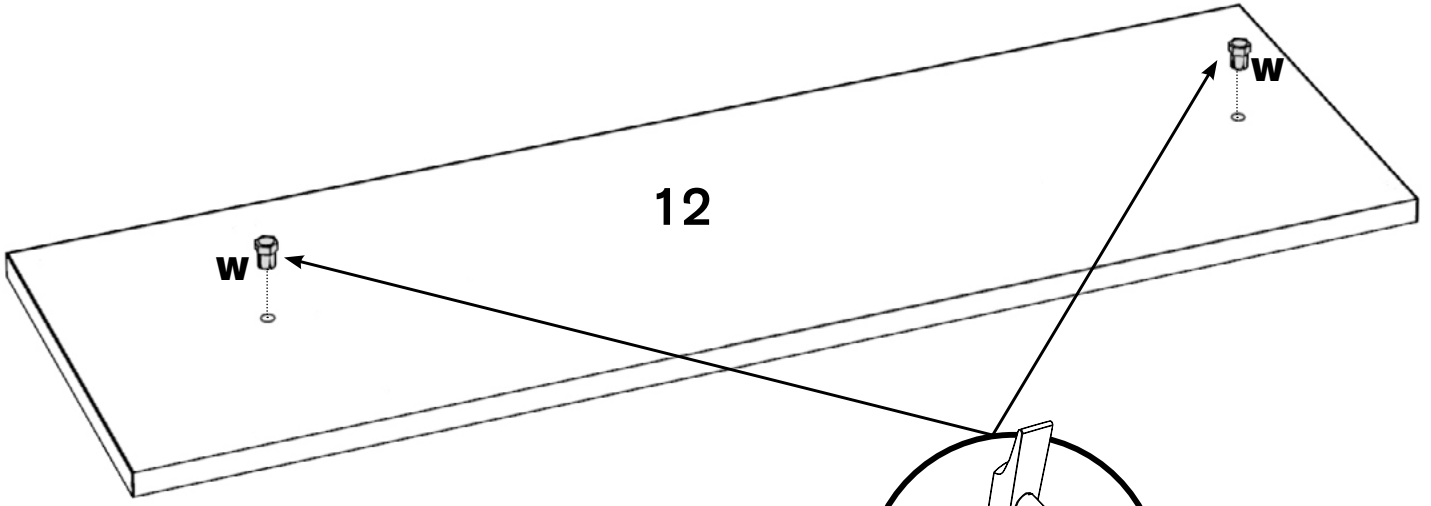
(x2)

13

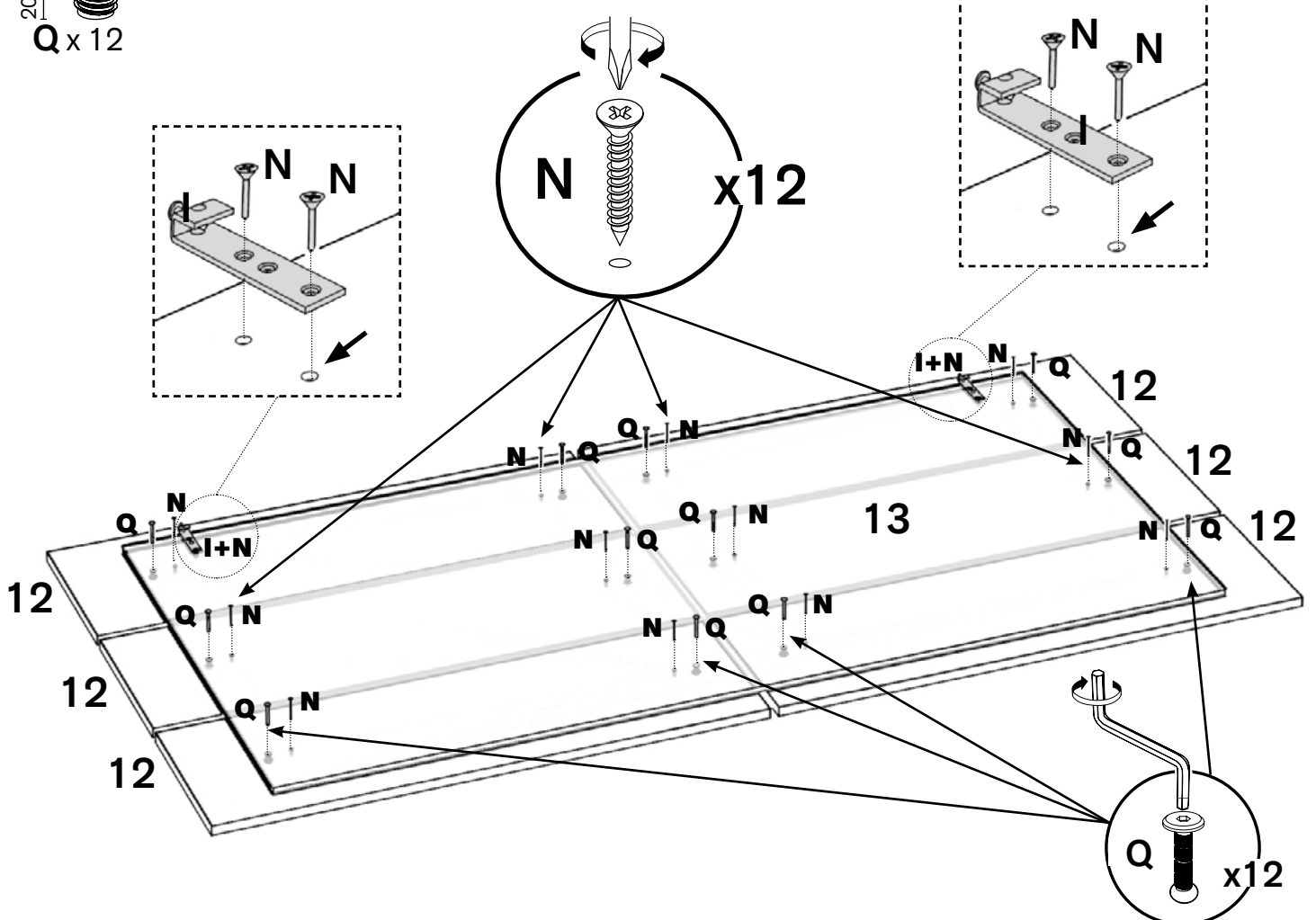
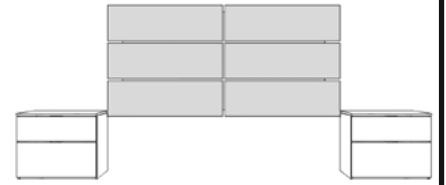
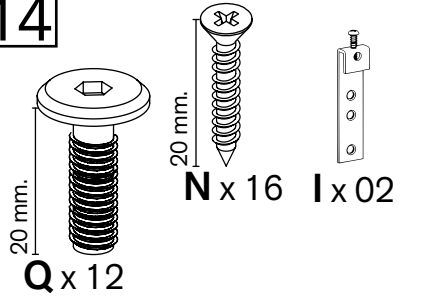


W x 12

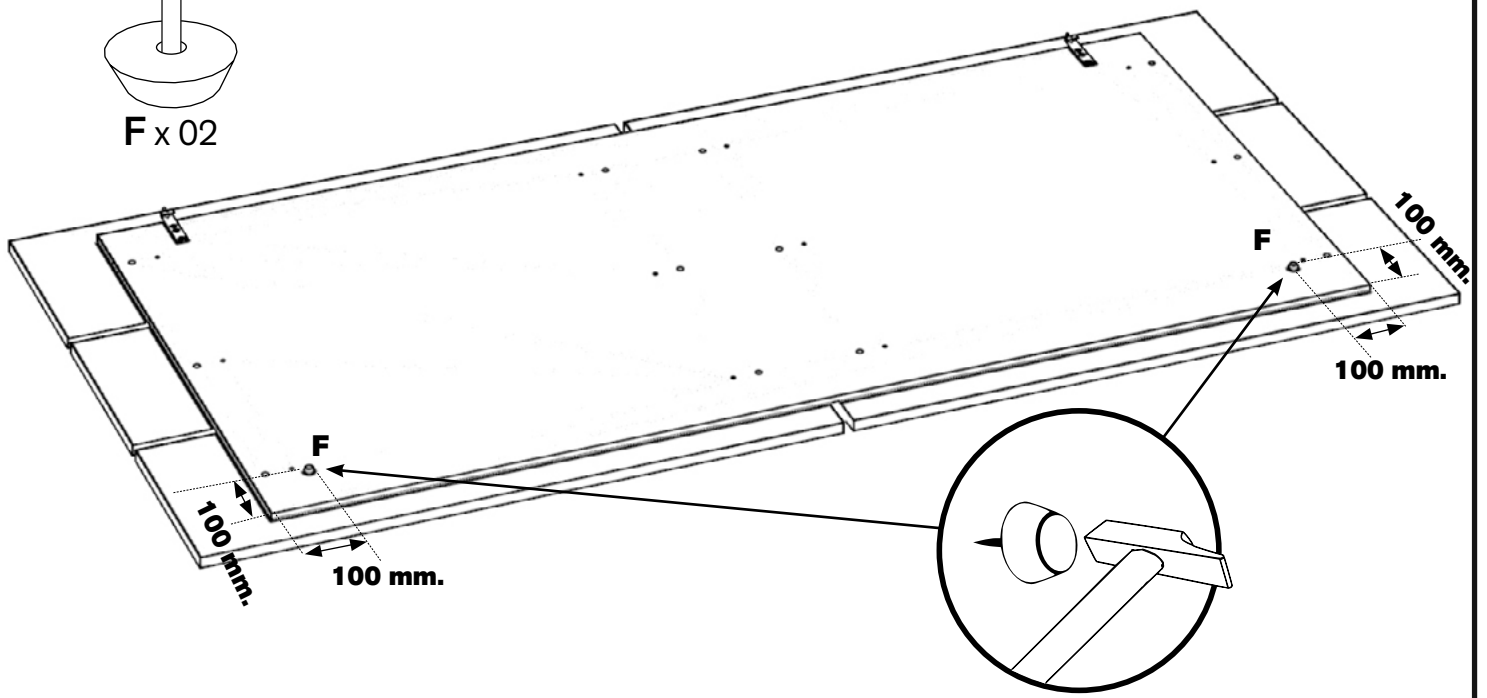
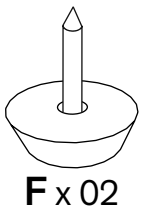
(x6)



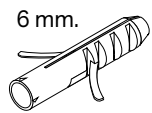
14



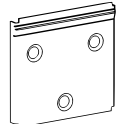
15



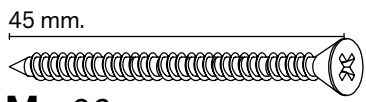
16



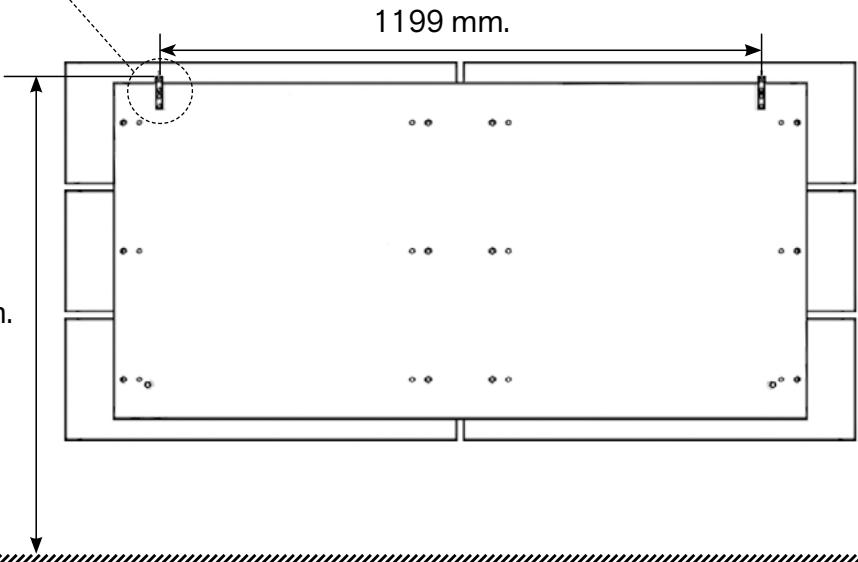
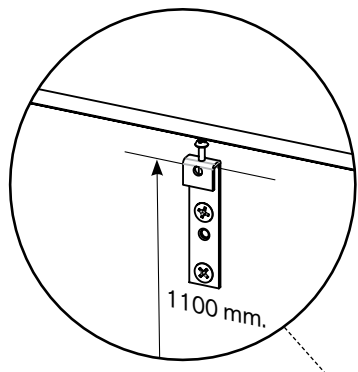
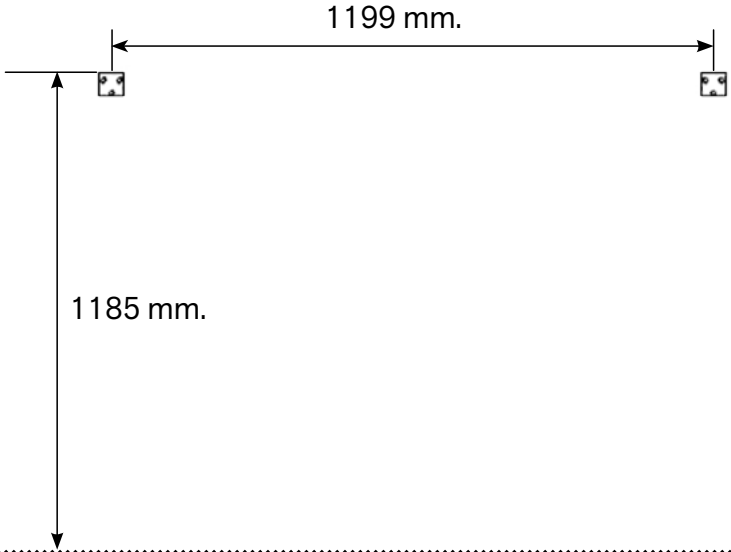
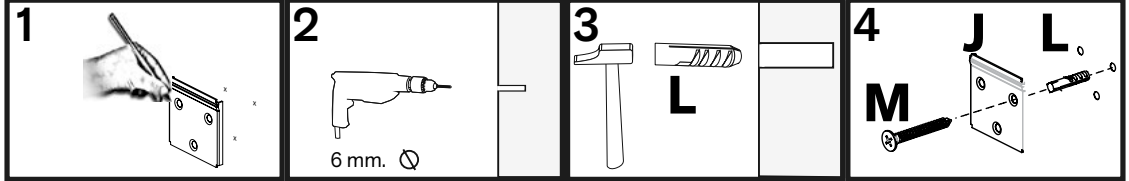
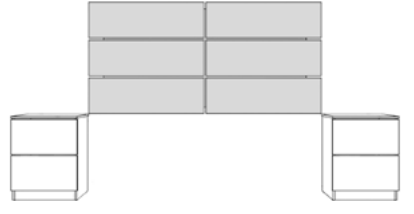
L x 06



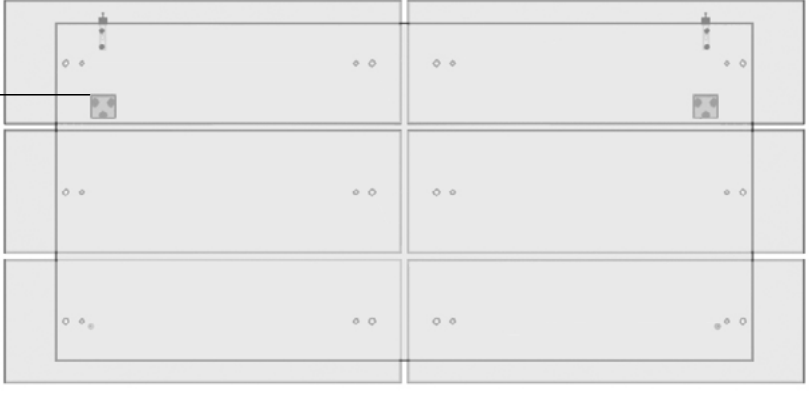
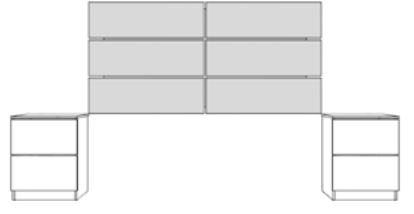
J x 02



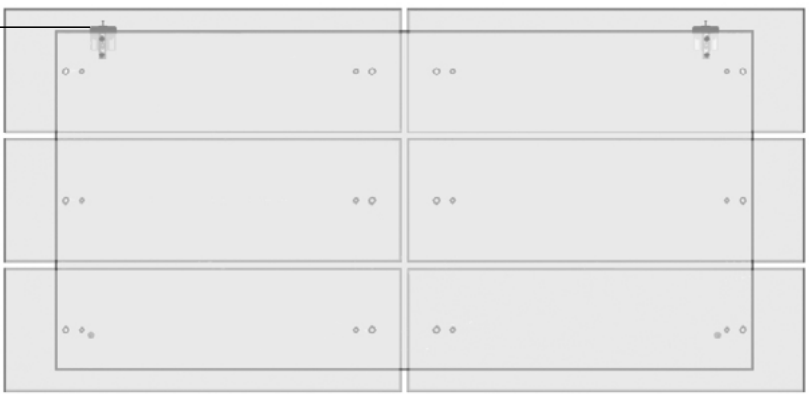
M x 06



17

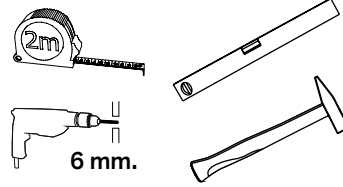
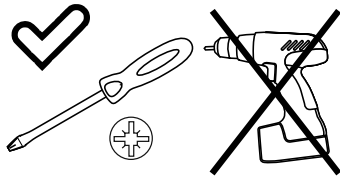


1185 mm.

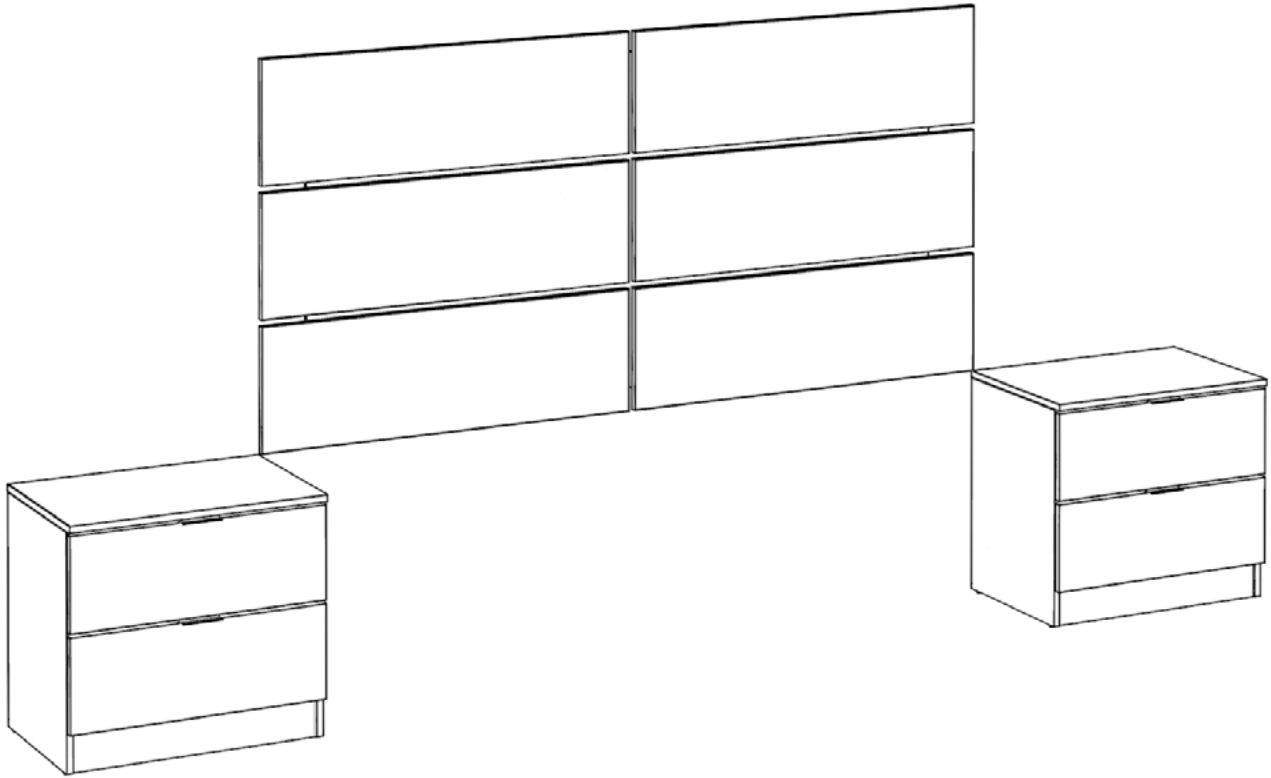


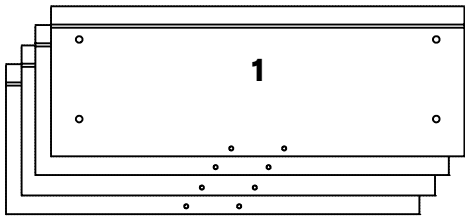
1185 mm.



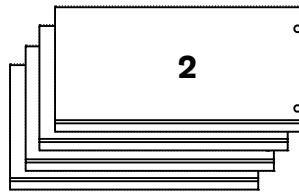


2 h.

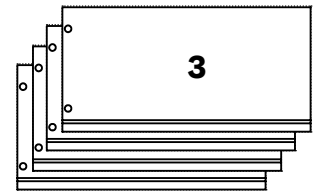




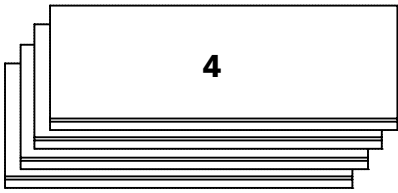
500 x 179 mm.



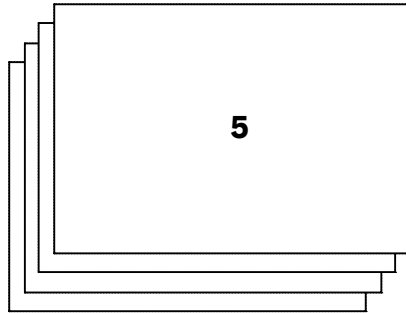
300 x 150 mm.



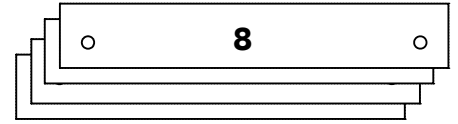
300 x 150 mm.



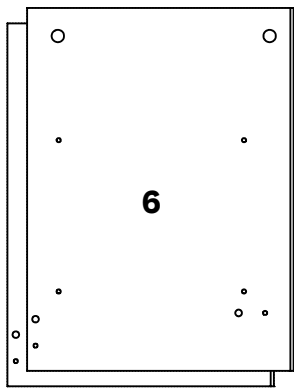
420 x 150 mm.



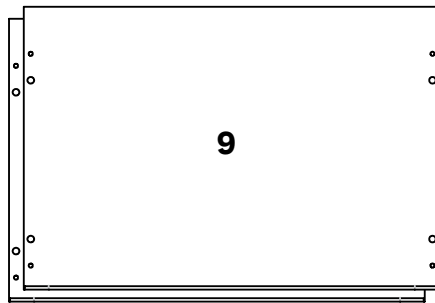
431 x 301 mm.



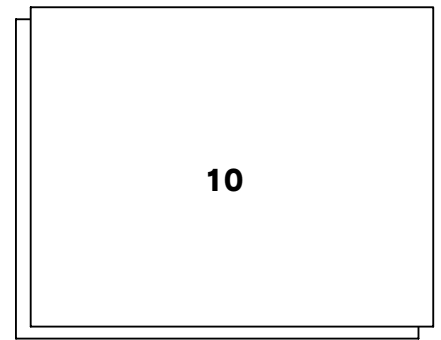
470 x 77 mm.



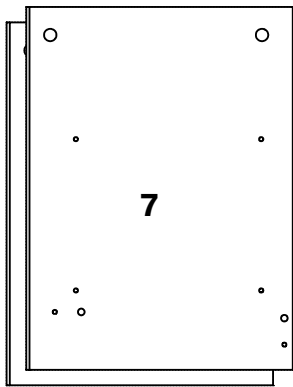
439 x 322 mm.



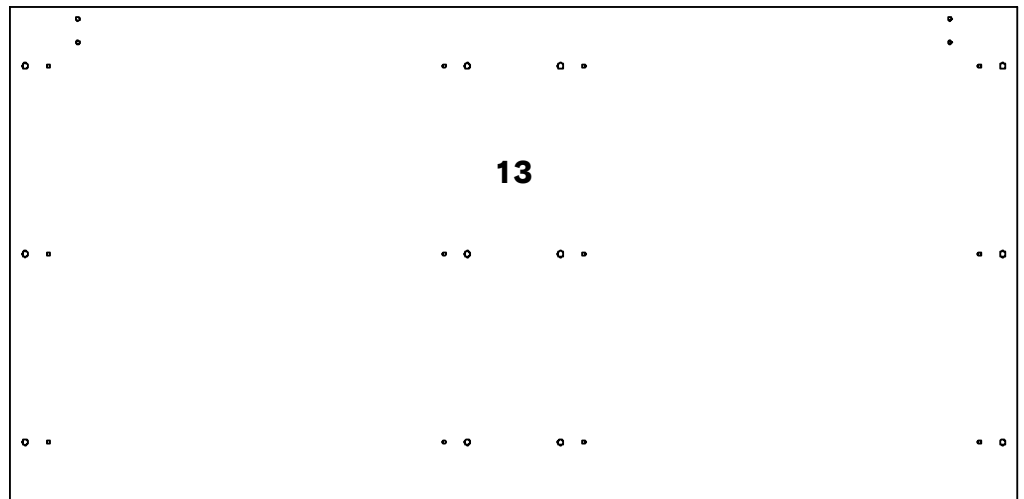
503 x 342 mm.



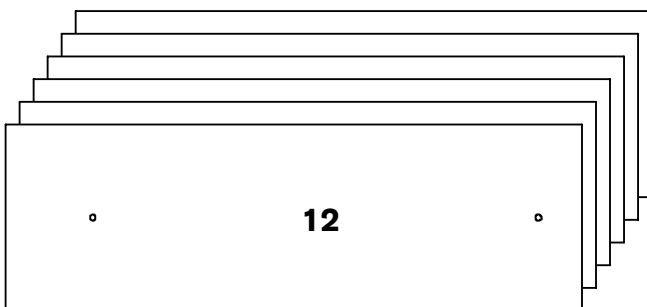
487 x 386 mm.



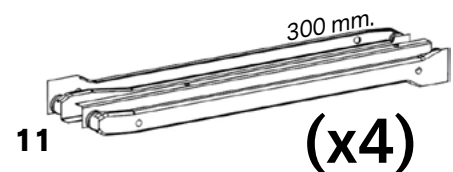
439 x 322 mm.



1385 x 673 mm.



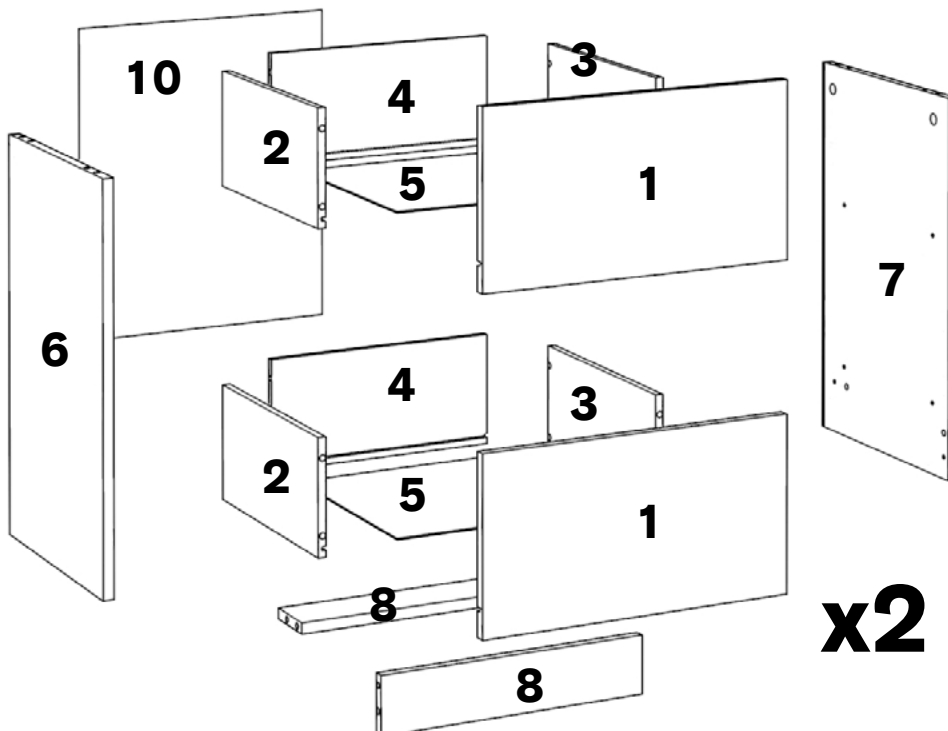
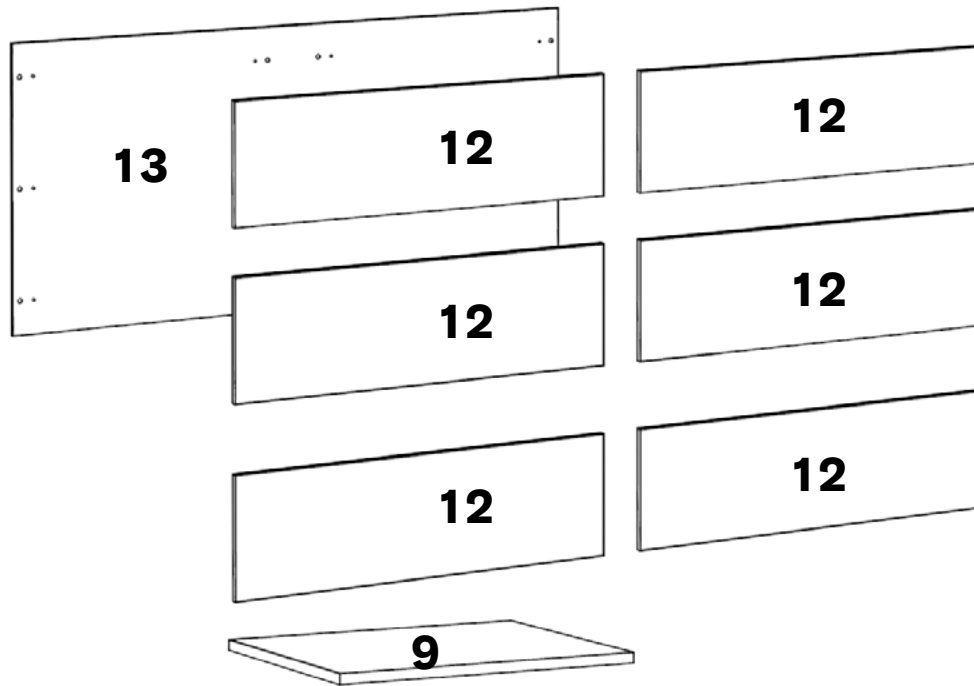
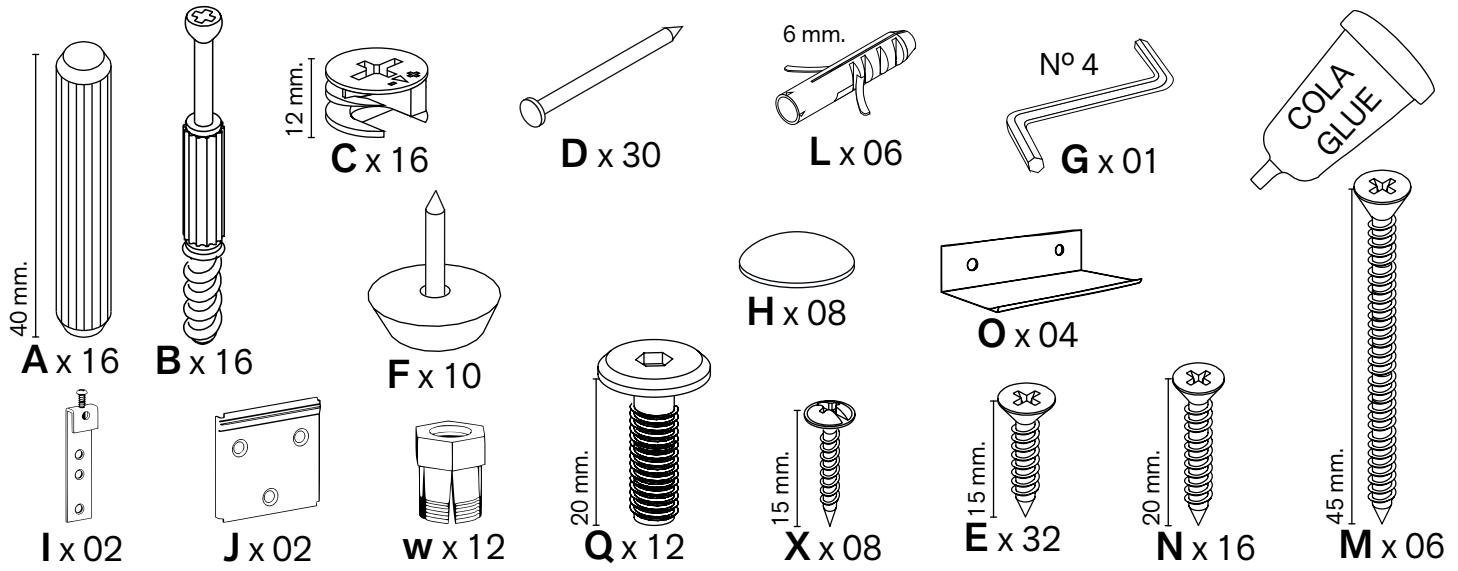
786 x 246 mm.



11

(x4)

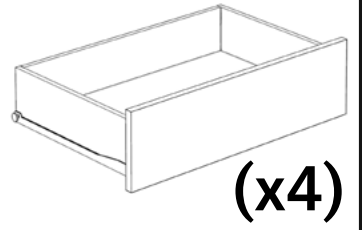




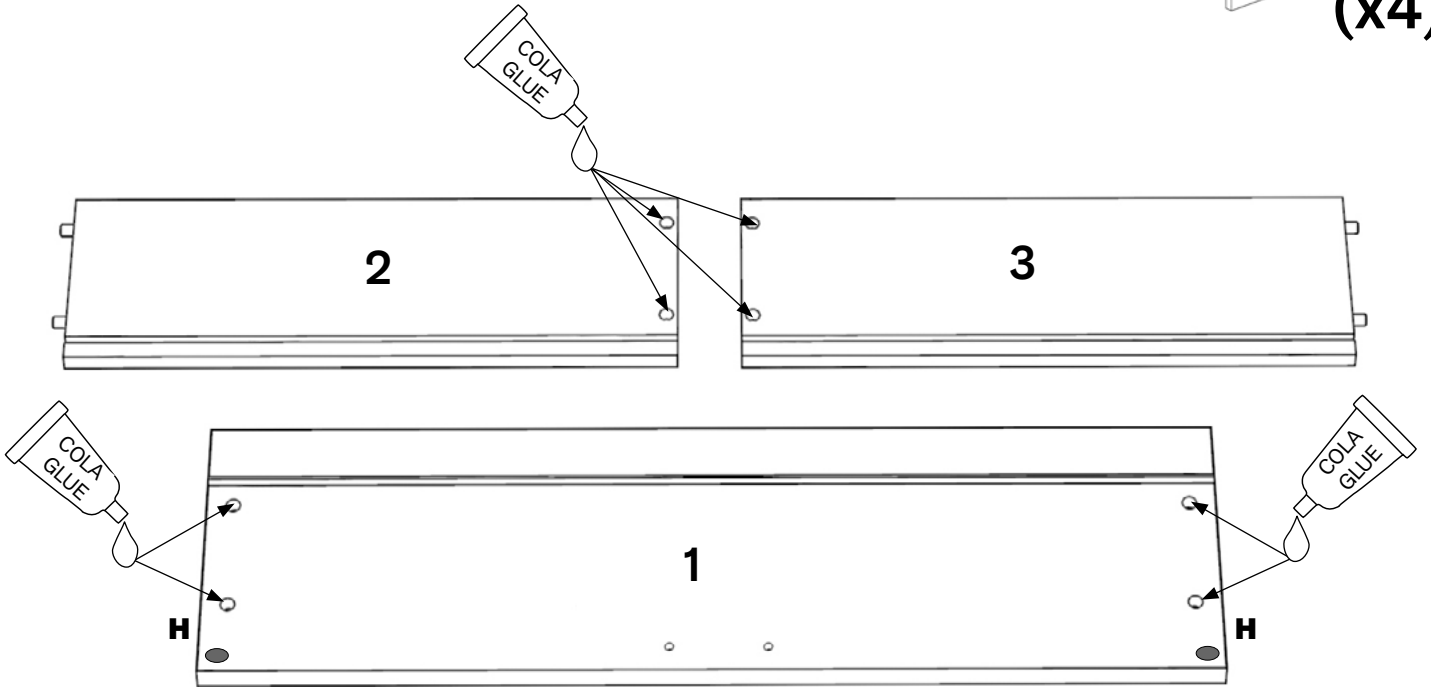
1



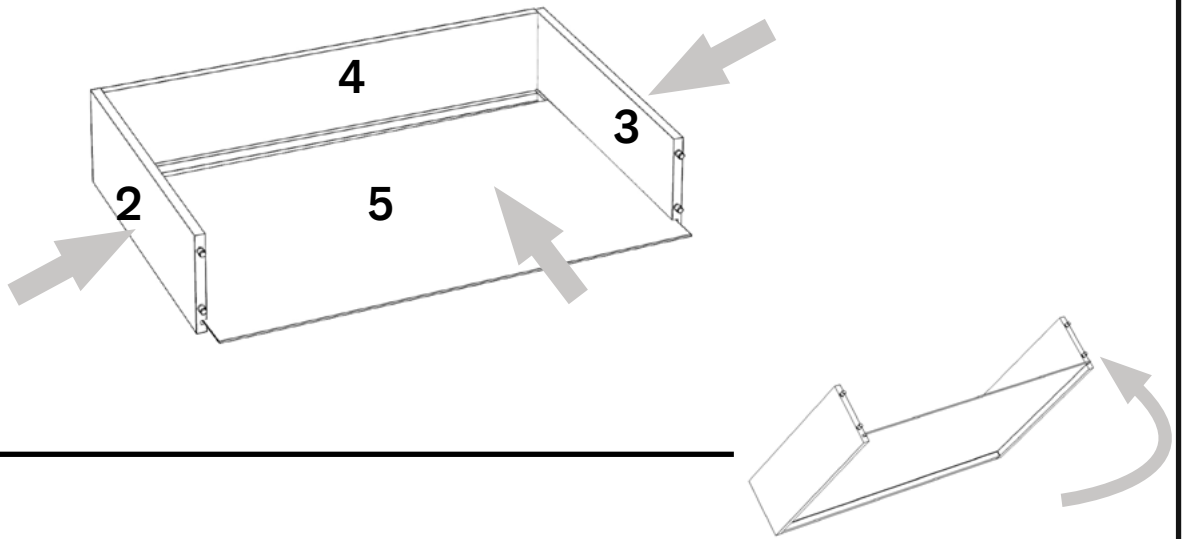
H x 08



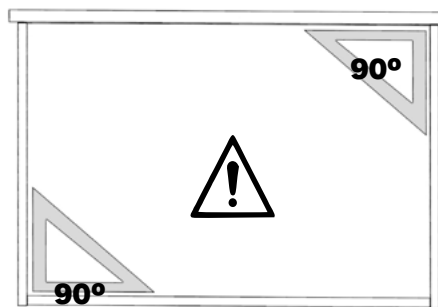
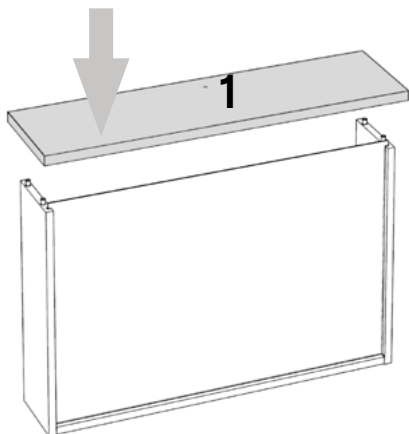
(x4)



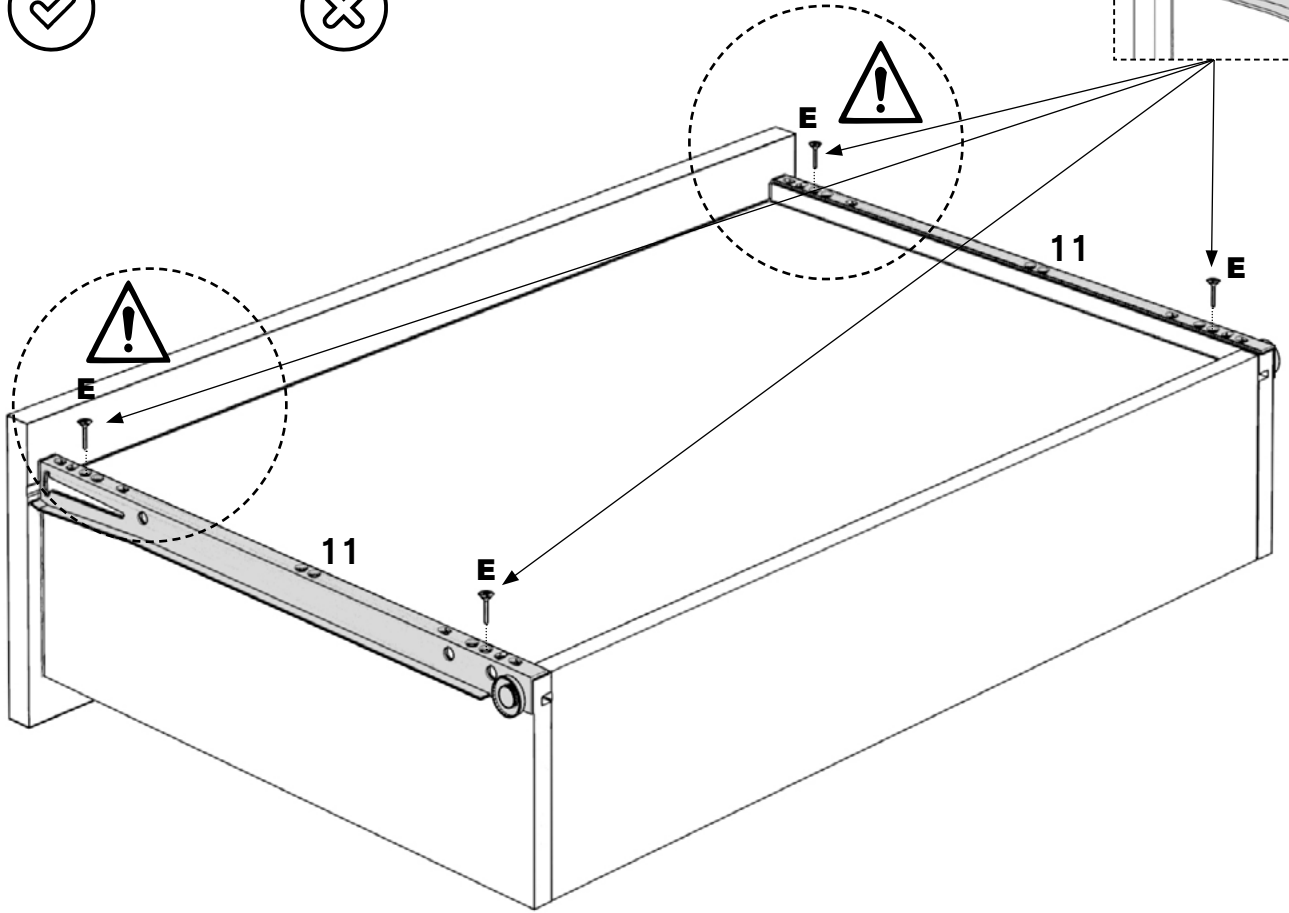
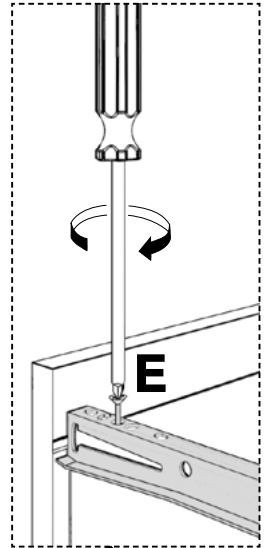
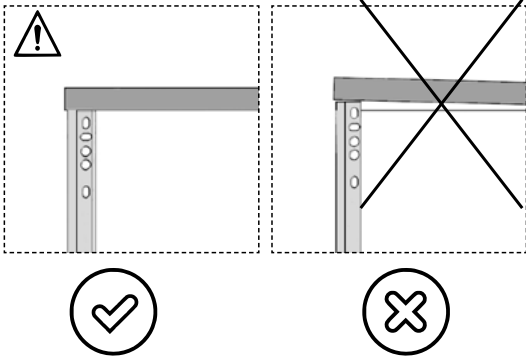
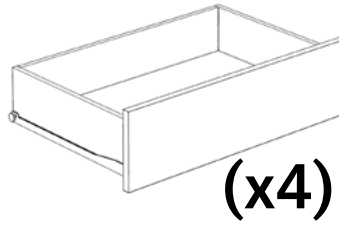
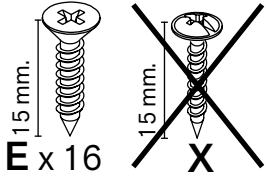
2



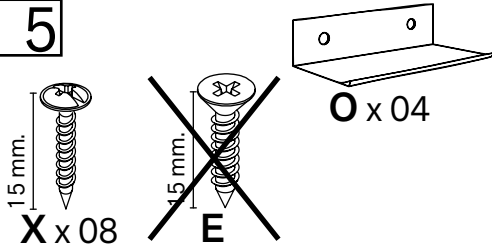
3



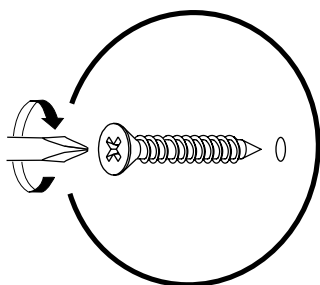
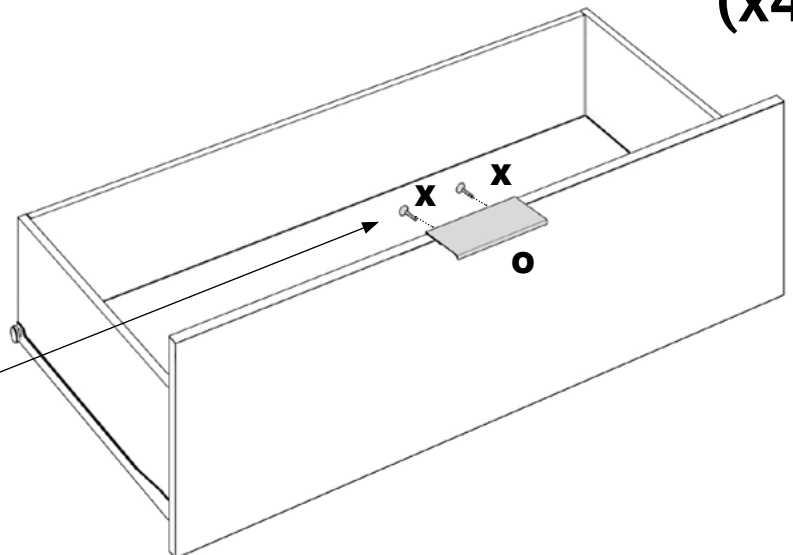
4



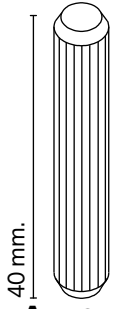
5



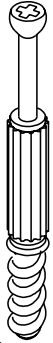
(x4)



5



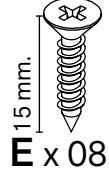
A x 04



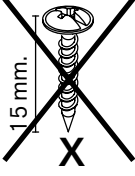
B x 04



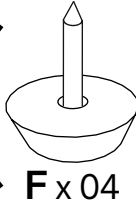
C x 04



E x 08



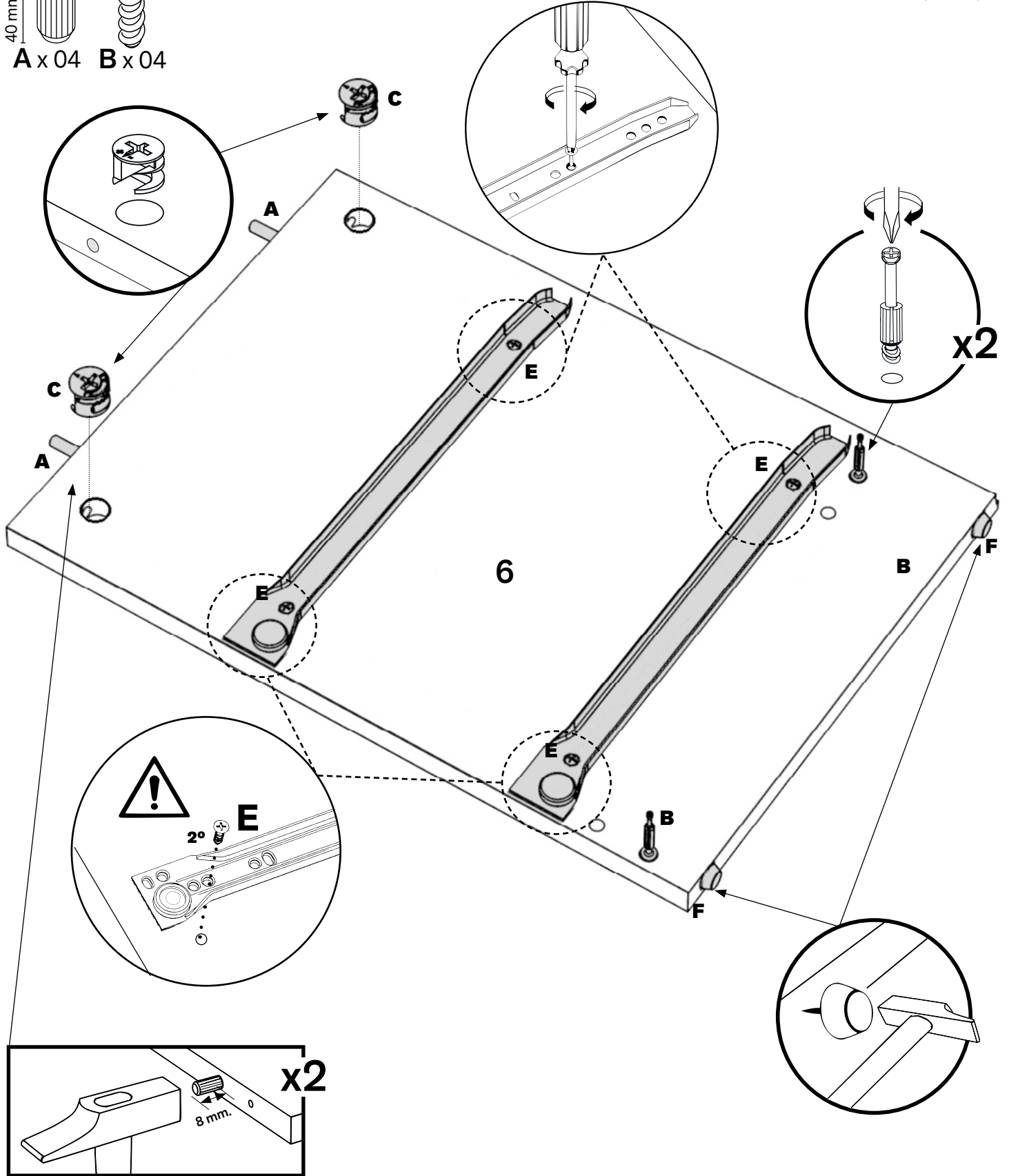
X



F x 04



(x2)

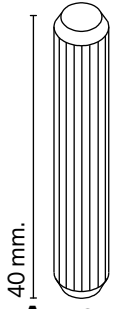


x2

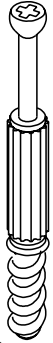
8 mm.

x2

6



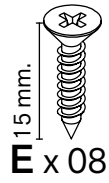
A x 04



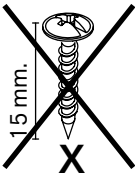
B x 04



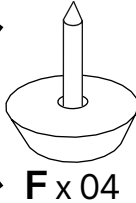
C x 04



E x 08



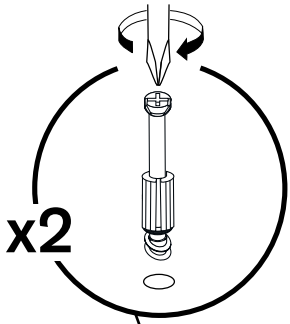
X



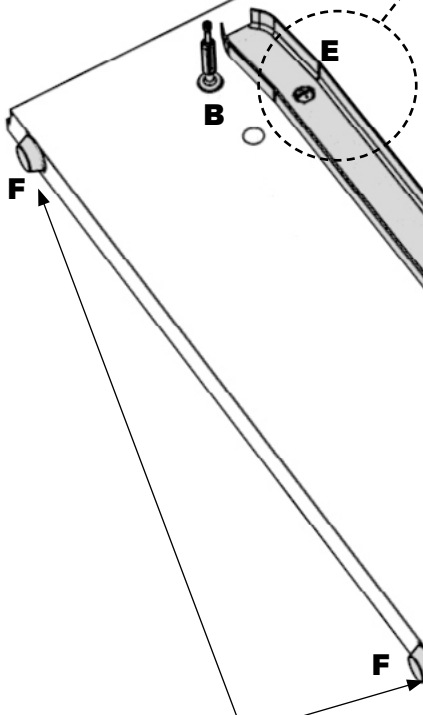
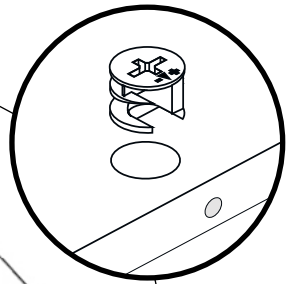
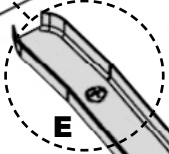
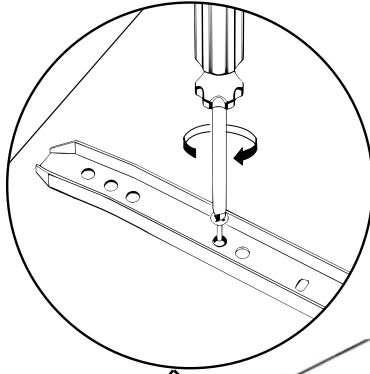
F x 04



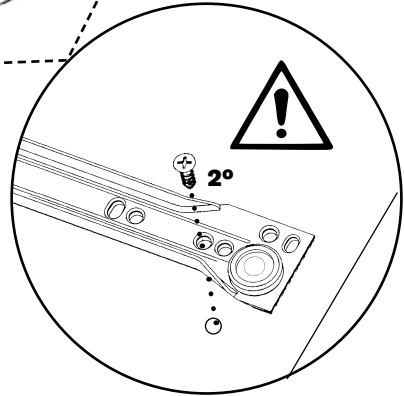
(x2)



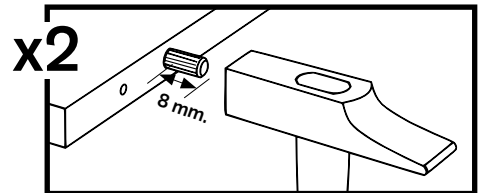
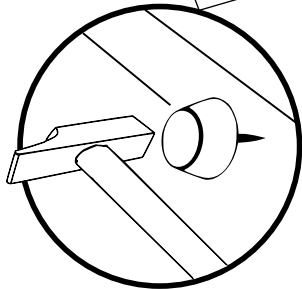
x2



7

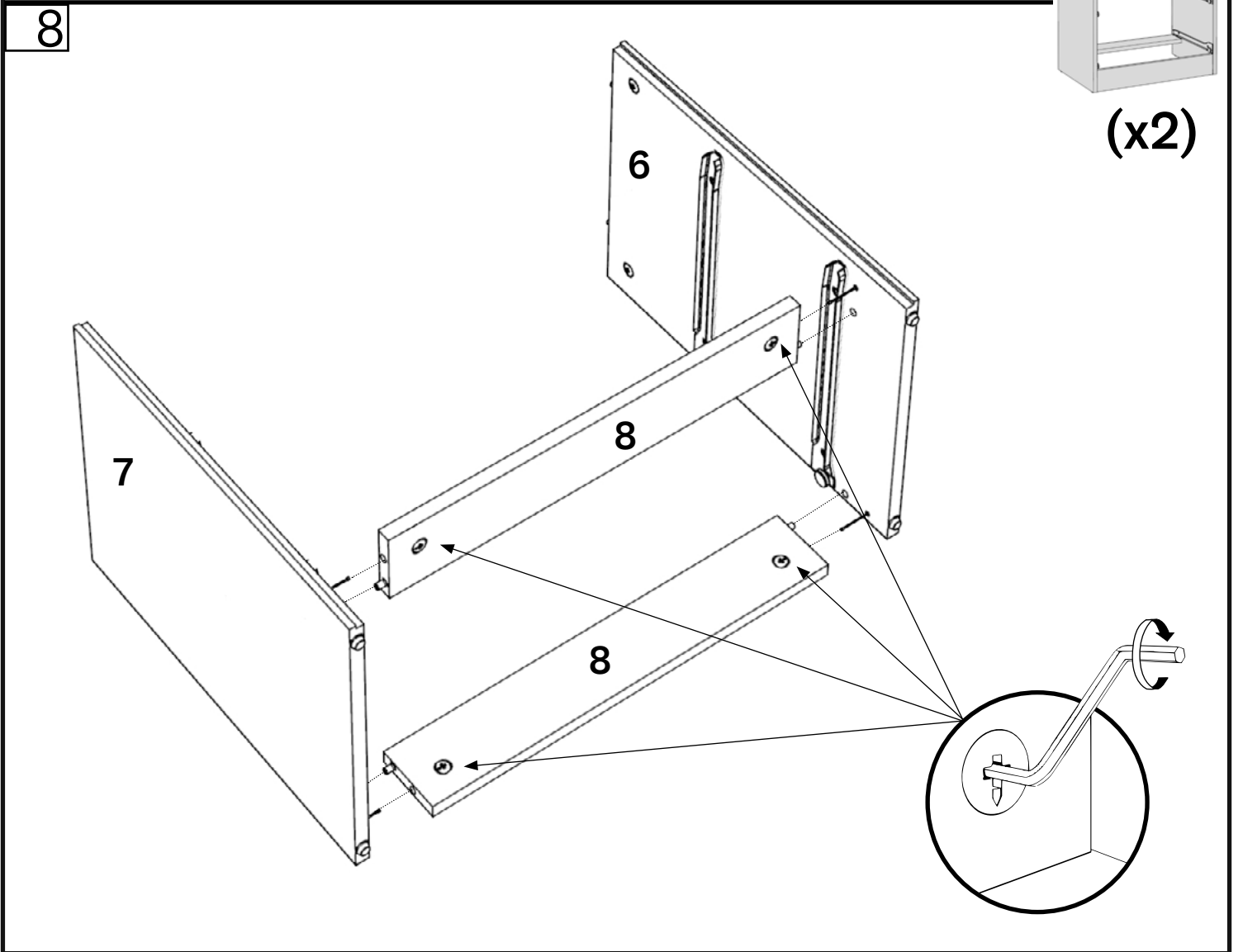
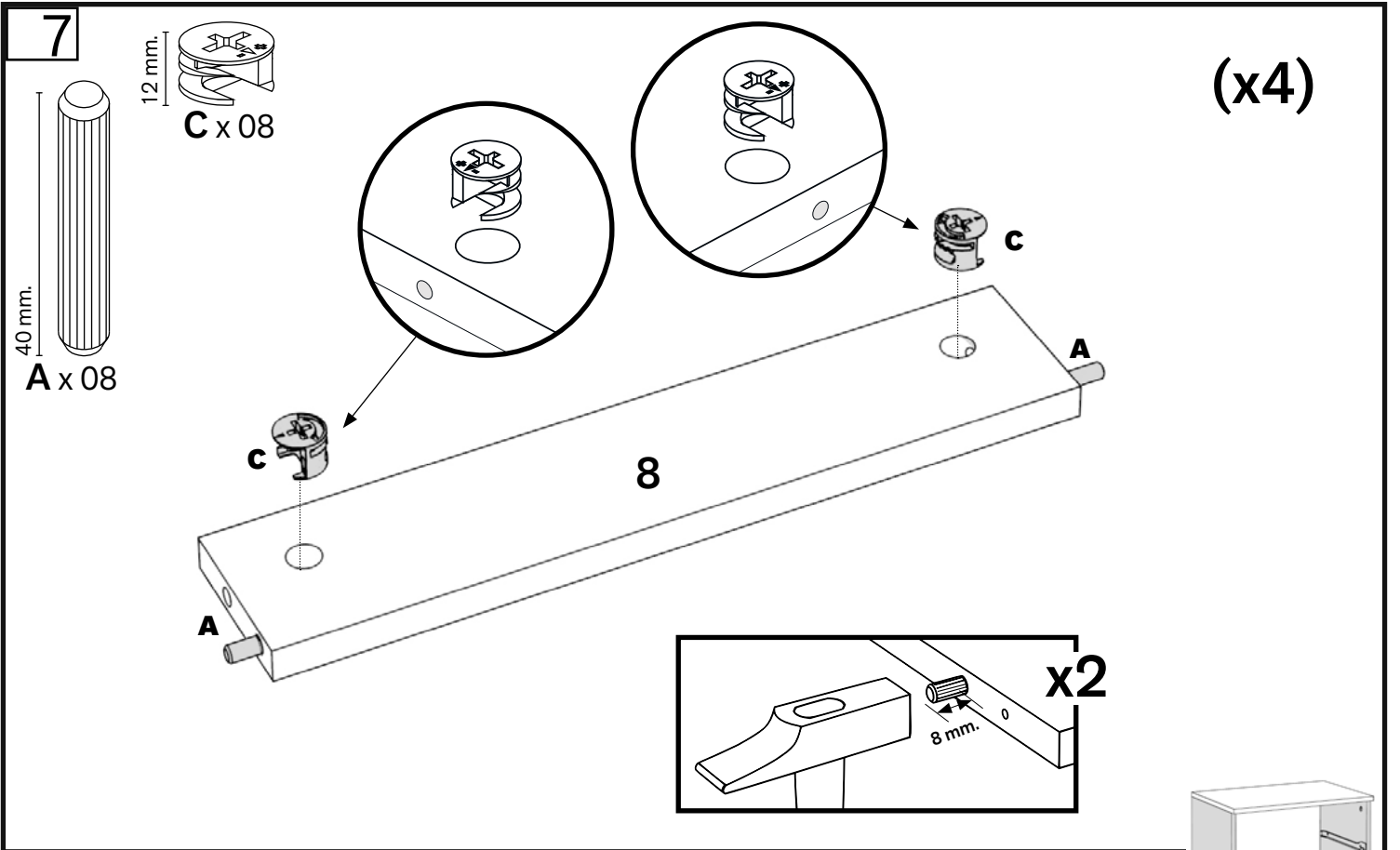


2°

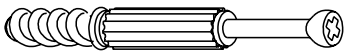


x2

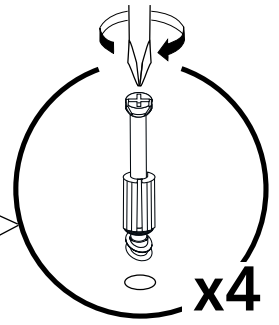
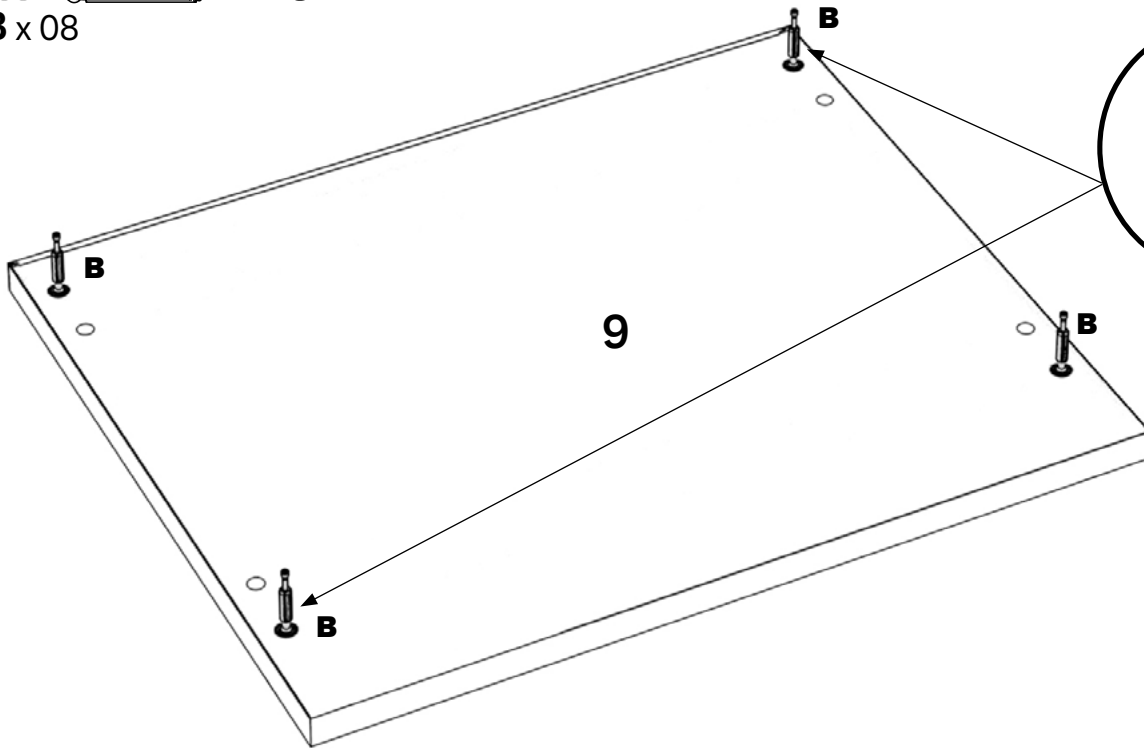
8 mm.



9



B x 08



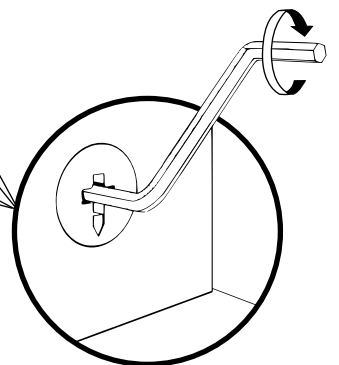
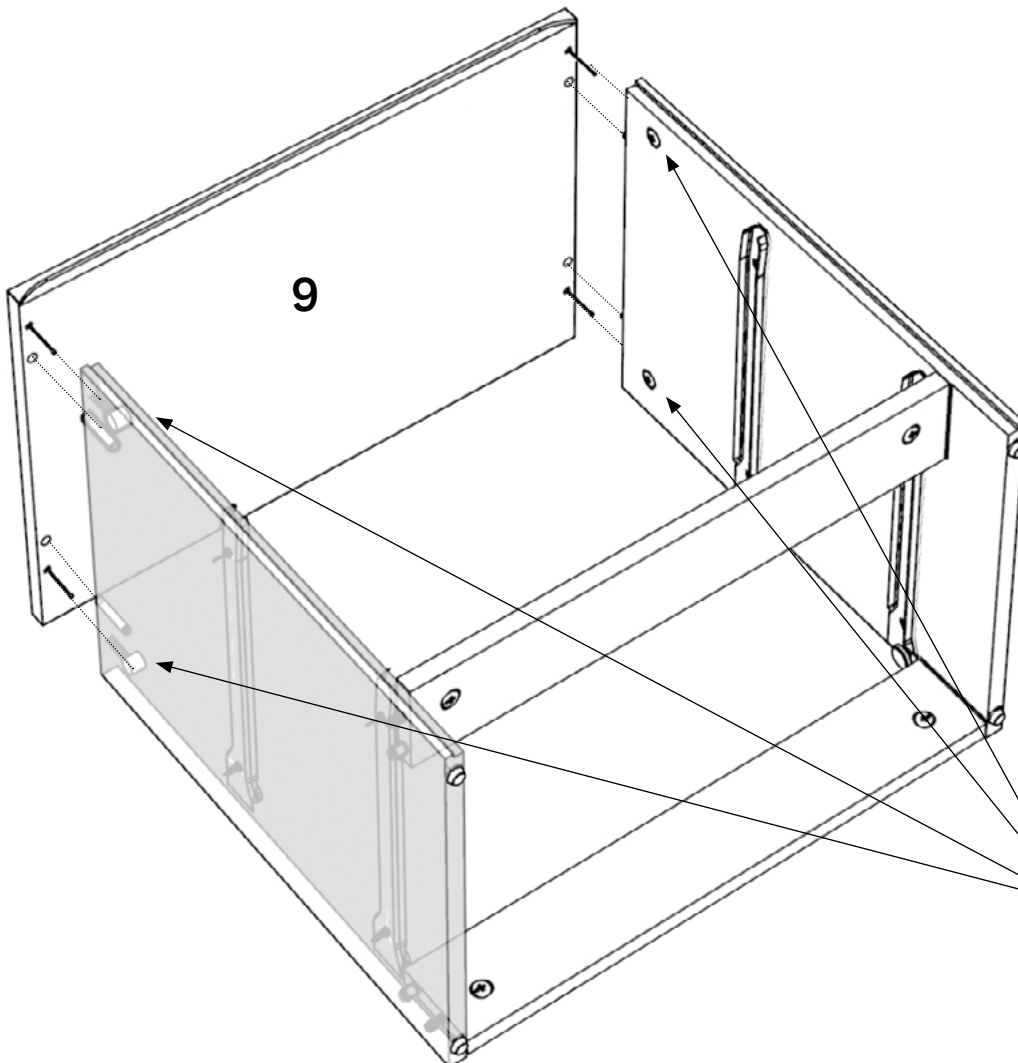
x4

(x2)



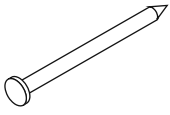
(x2)

10

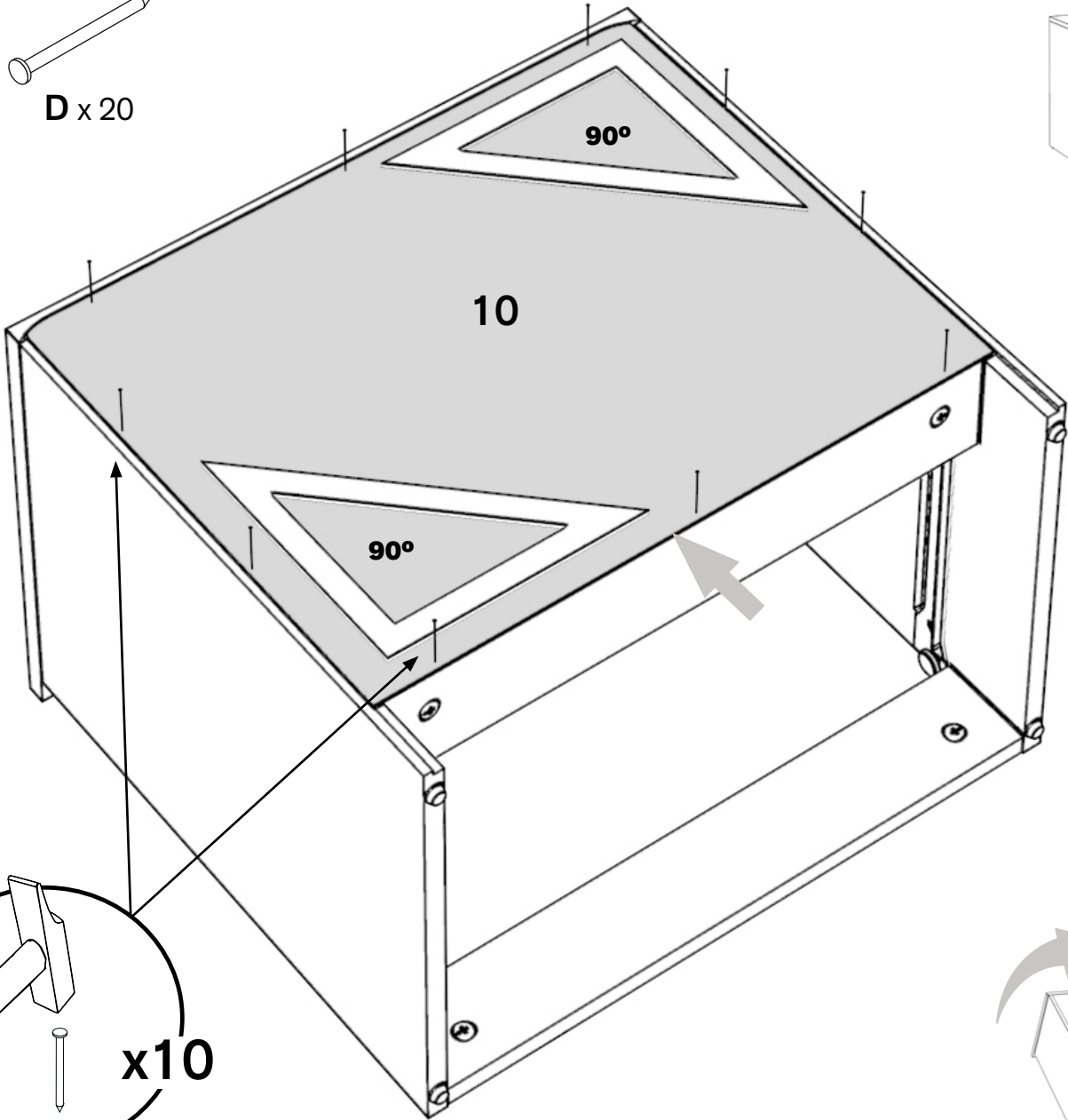




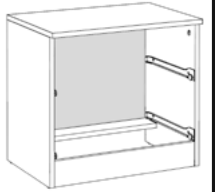
11



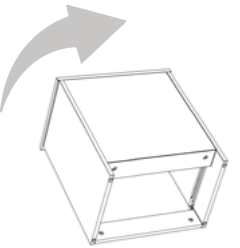
D x 20



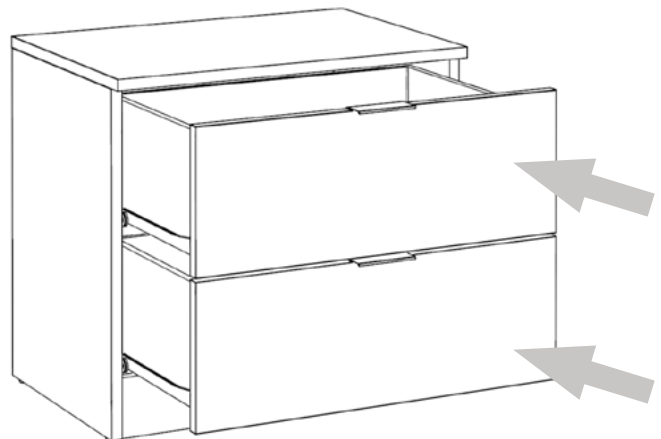
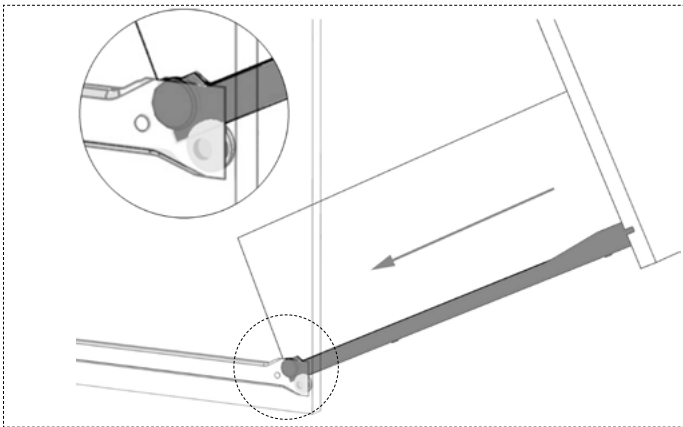
x10



(x2)



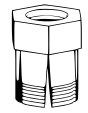
12



(x2)

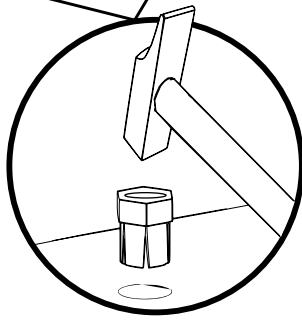
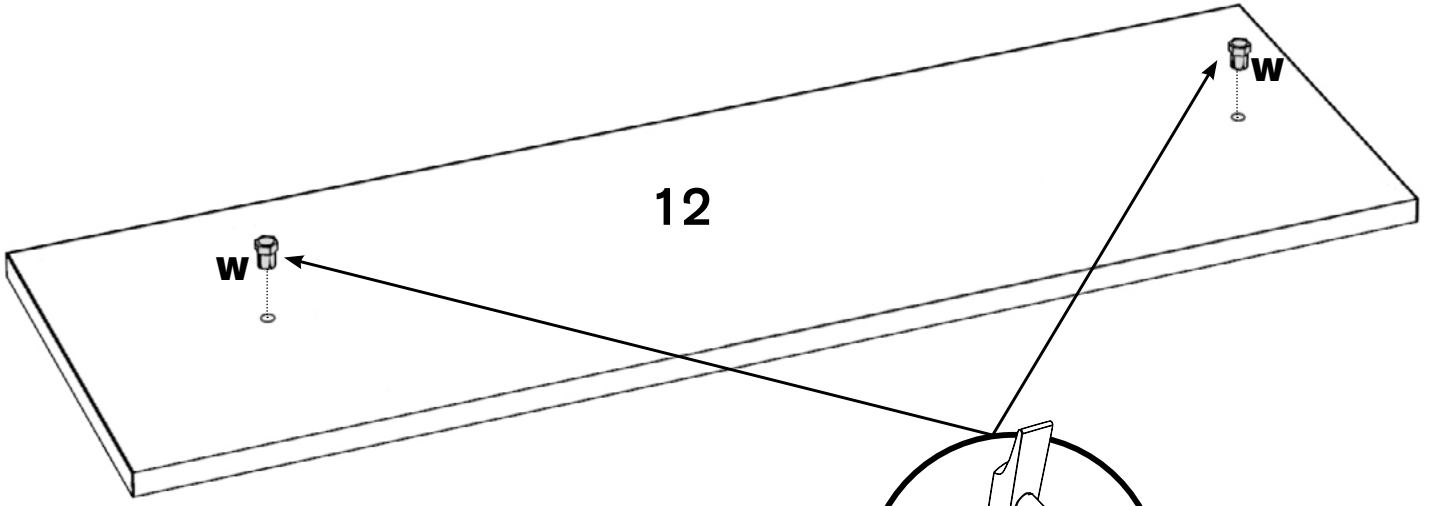


13



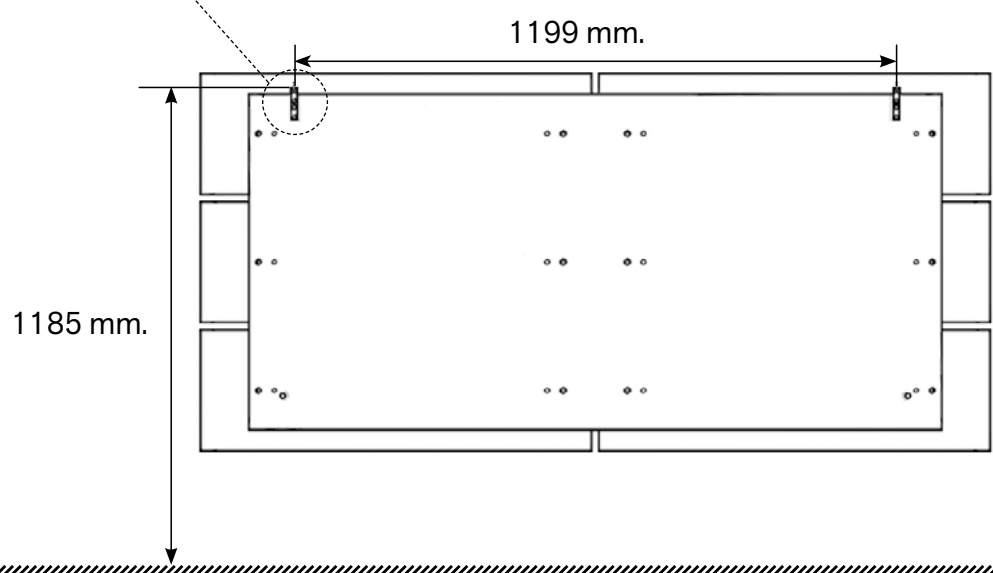
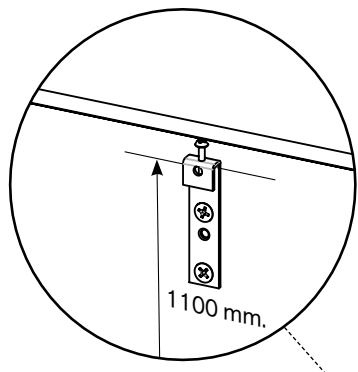
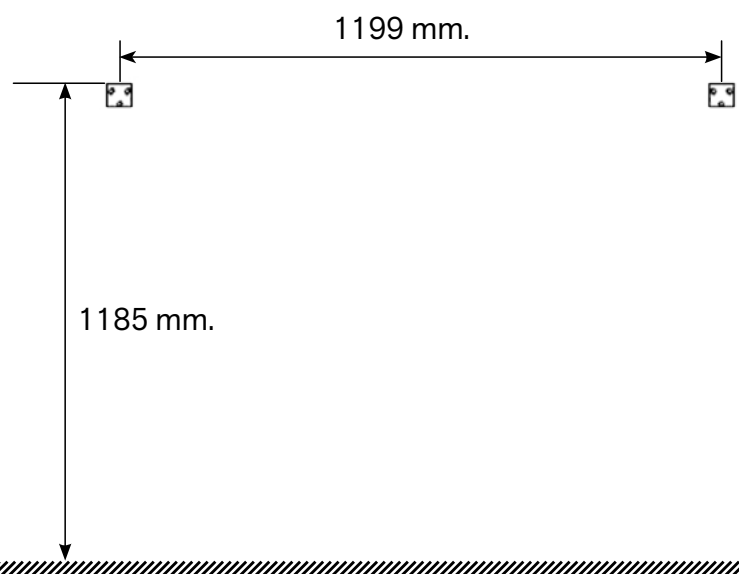
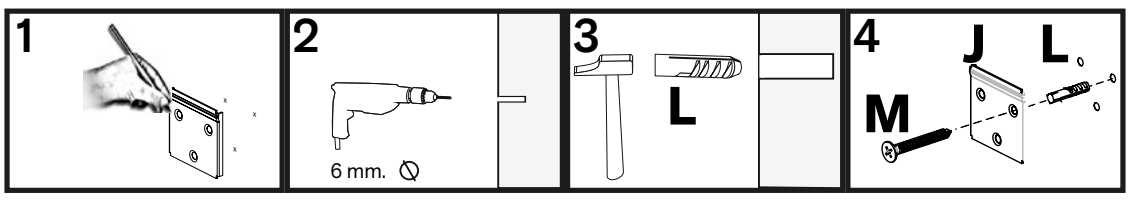
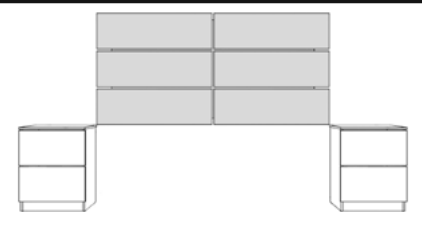
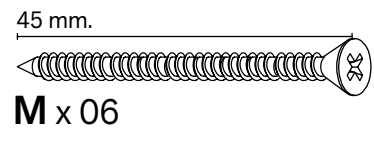
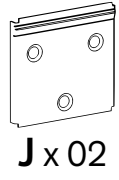
W x 12

(x6)

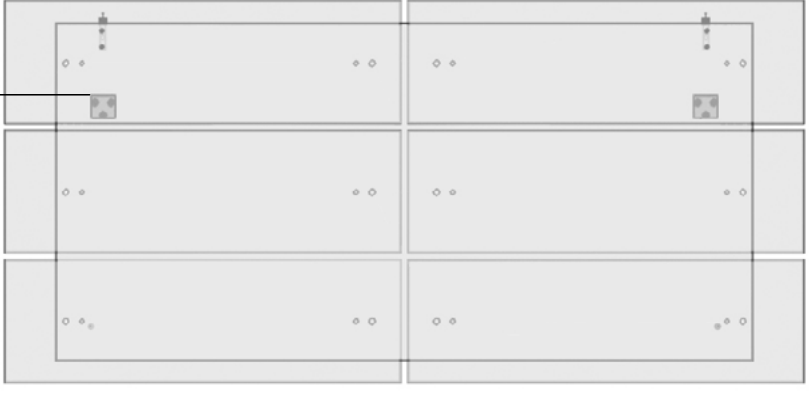
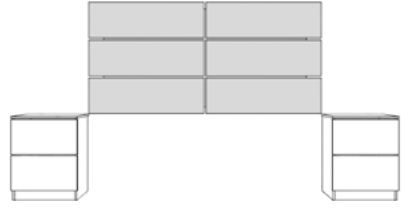




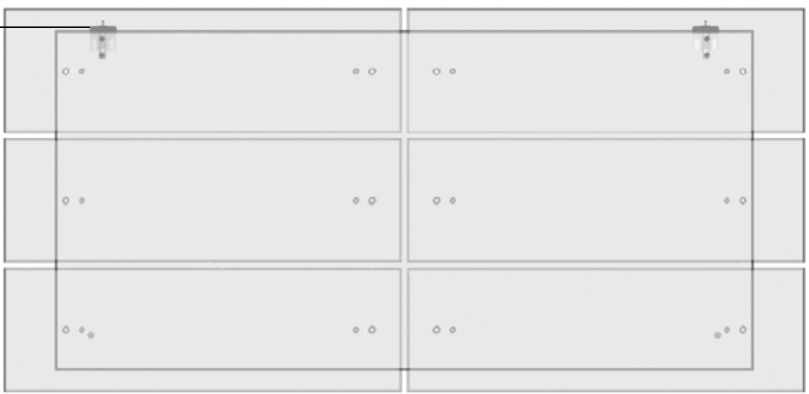
16



17



1185 mm.



1185 mm.

