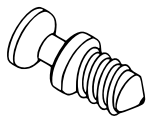
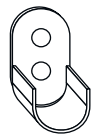


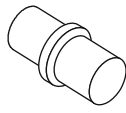
A x 08



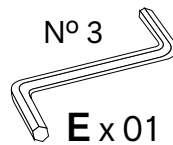
B x 08



C x 02

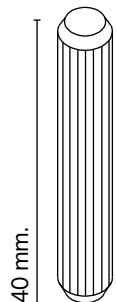


D x 08



Nº 3

E x 01



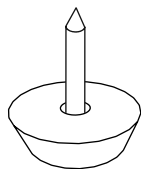
40 mm.

I x 08

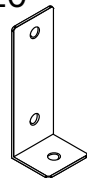


13 mm.

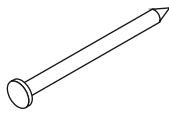
F x 20



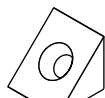
J x 08



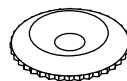
K x 01



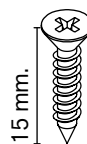
L x 30



G x 14

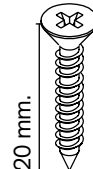


H x 05



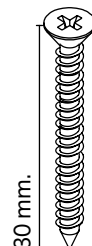
15 mm.

M x 21



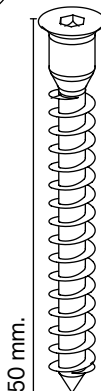
20 mm.

N x 19



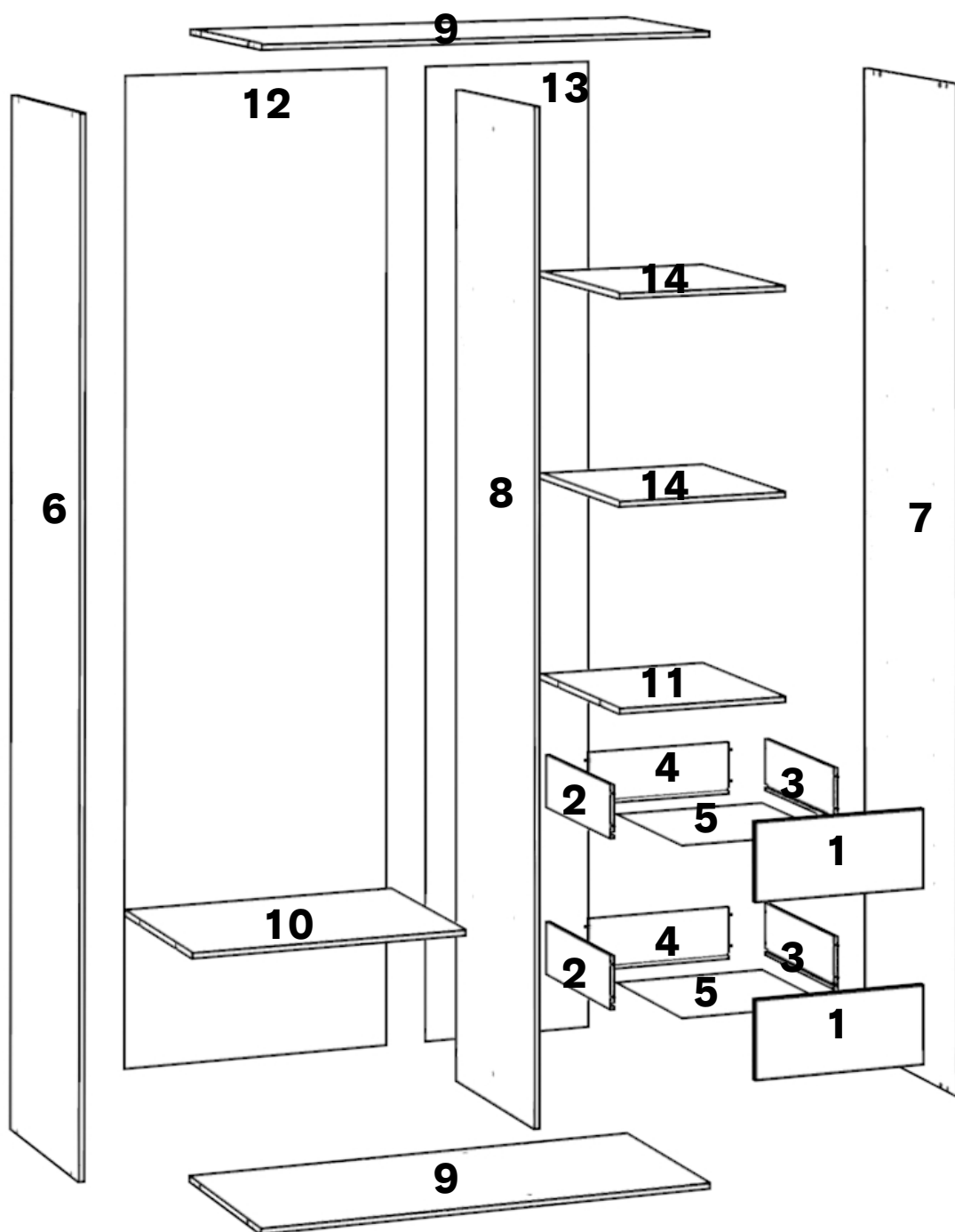
30 mm.

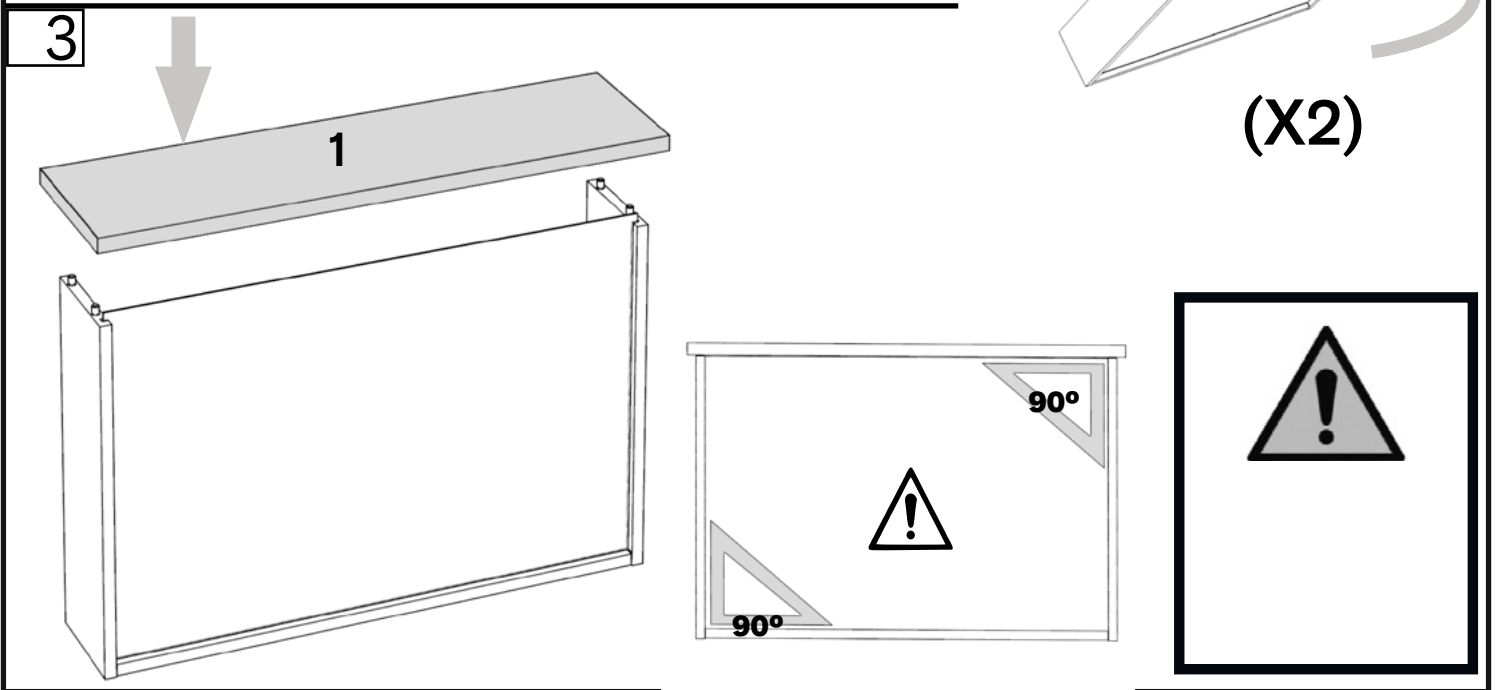
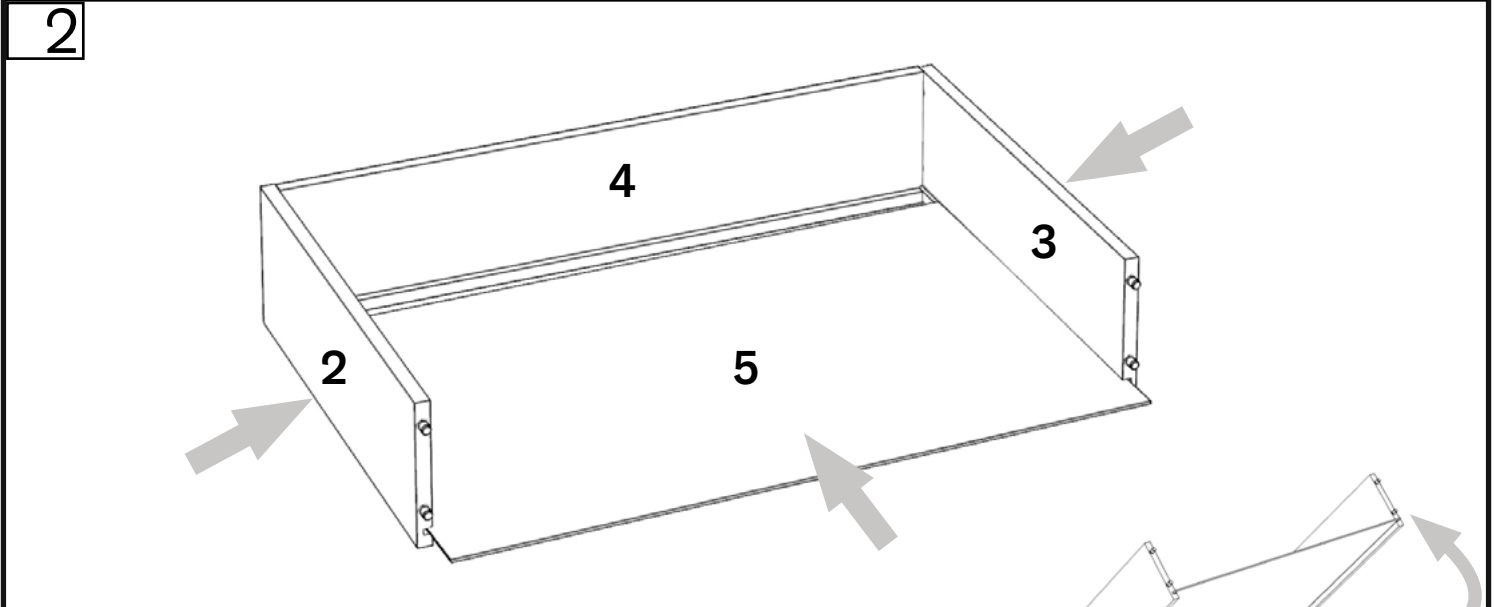
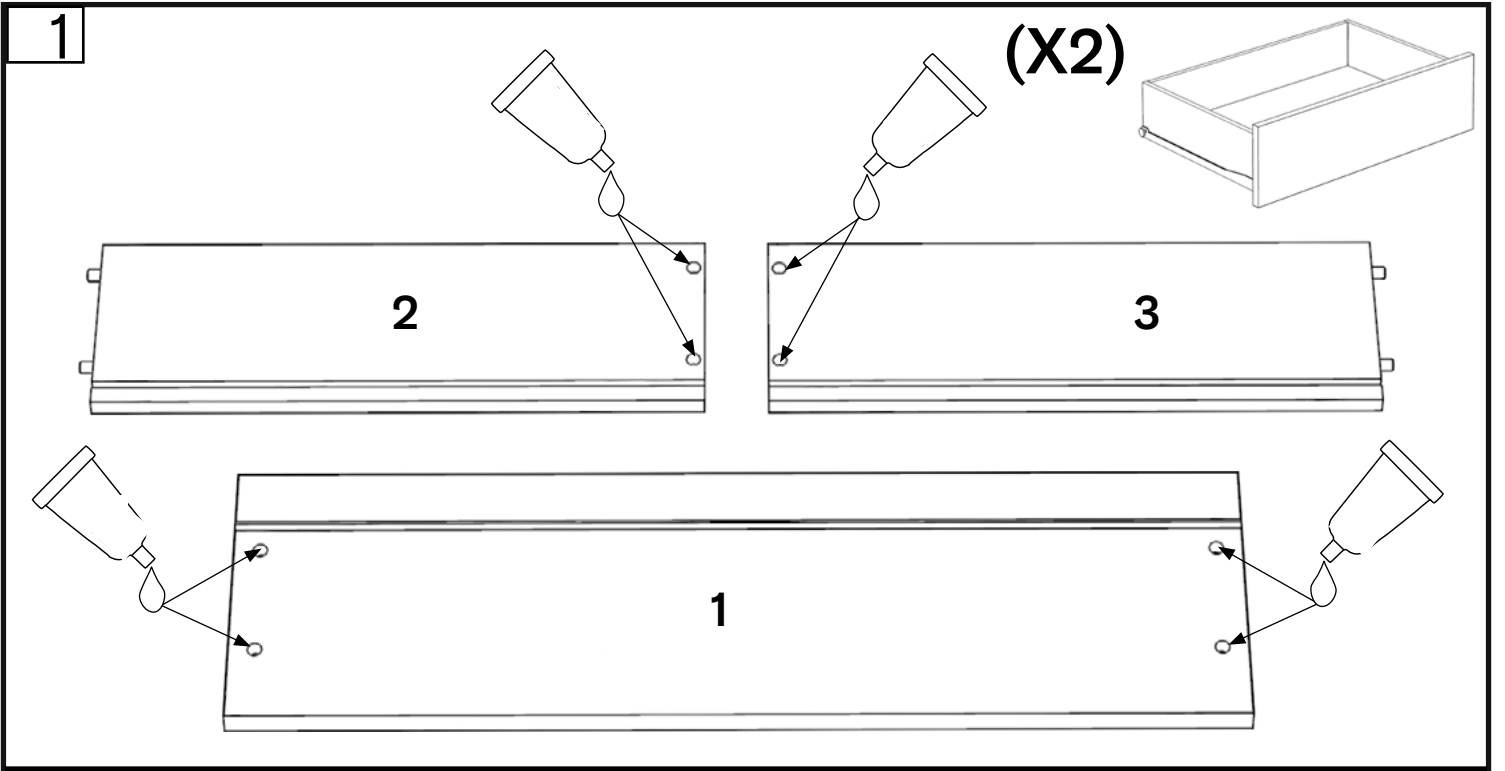
P x 02



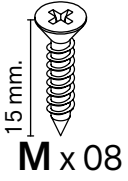
50 mm.

O x 12

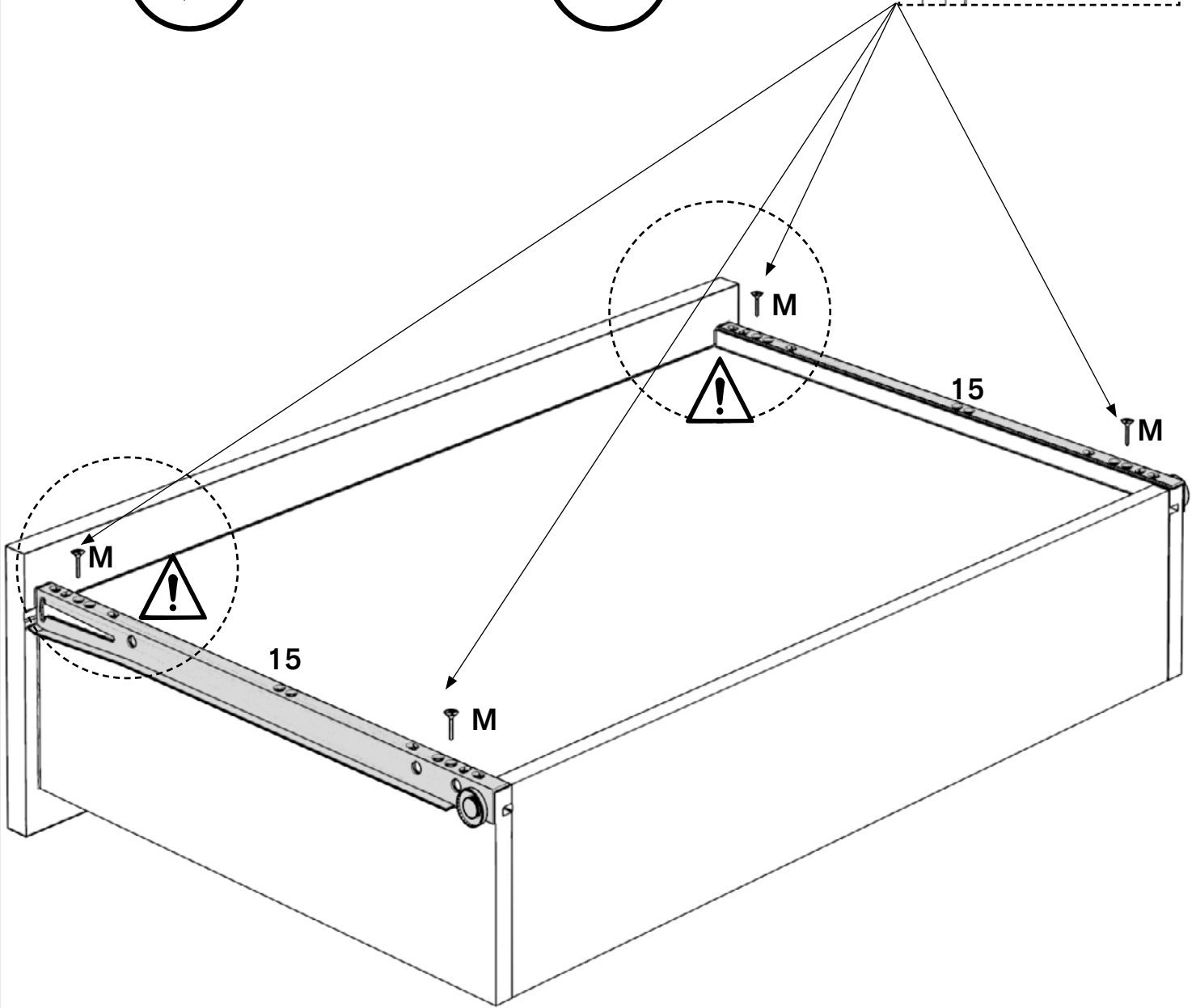
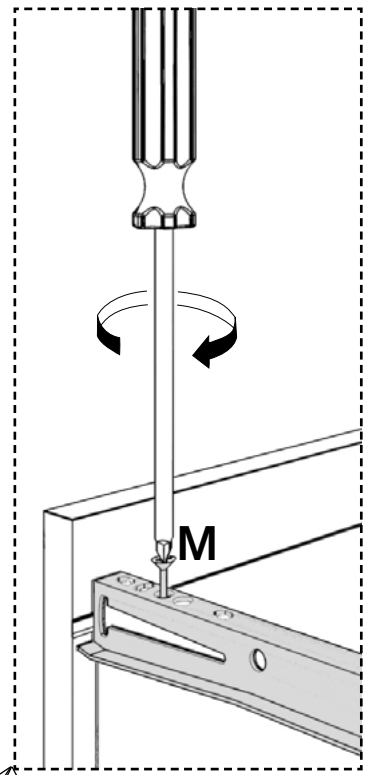
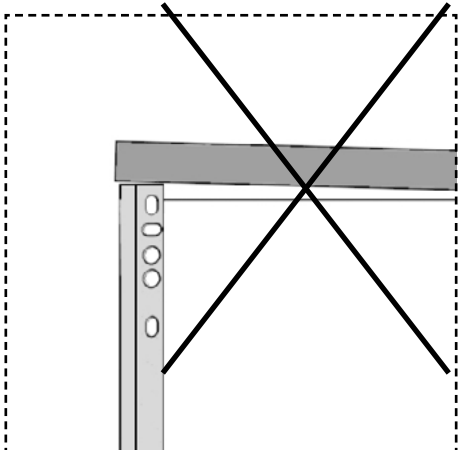
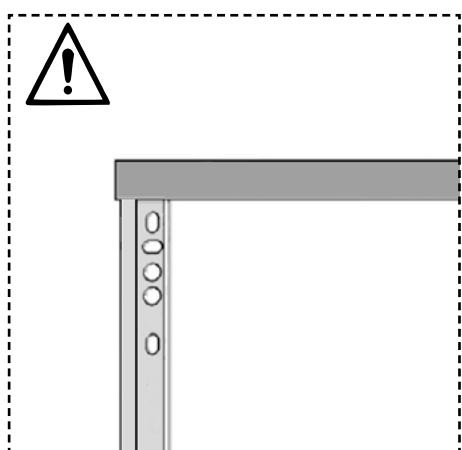




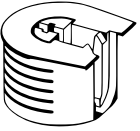
4



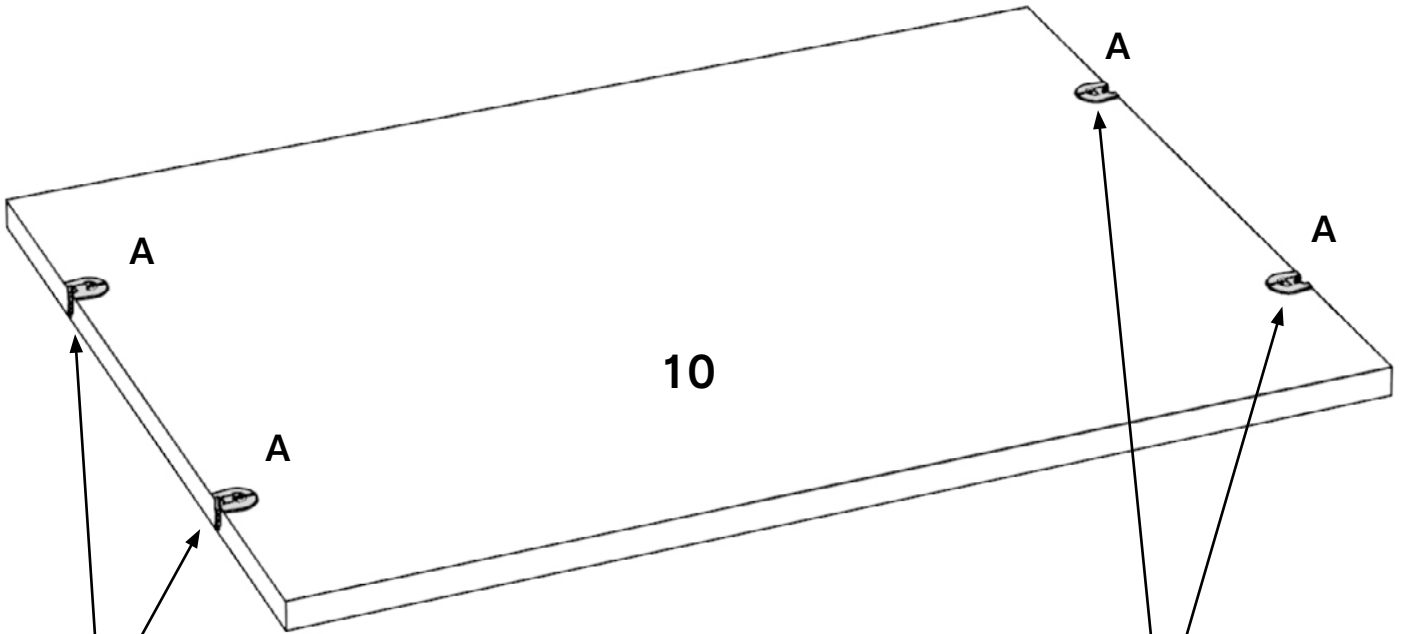
(X2)



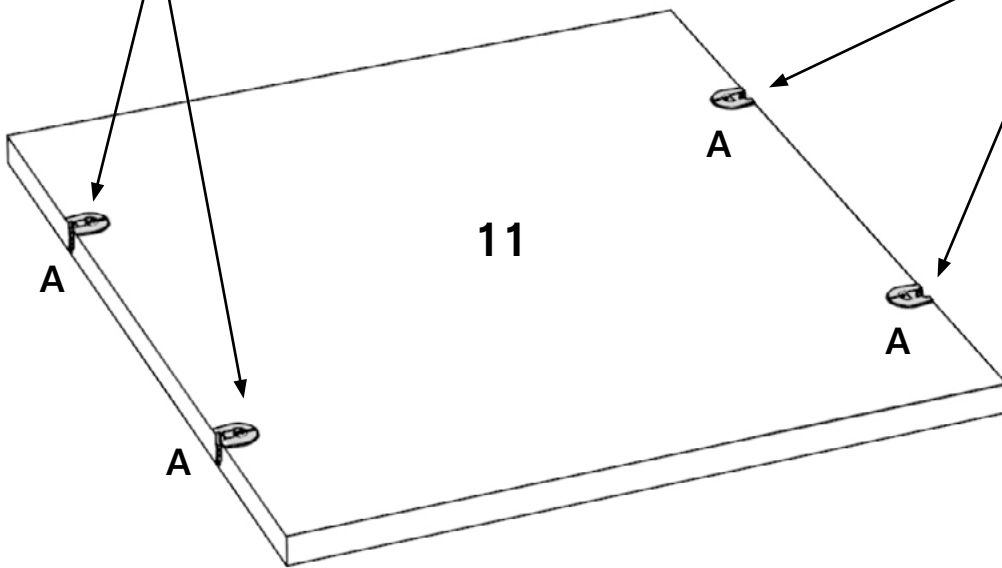
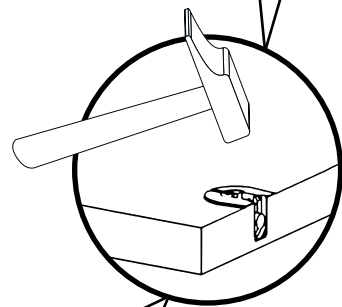
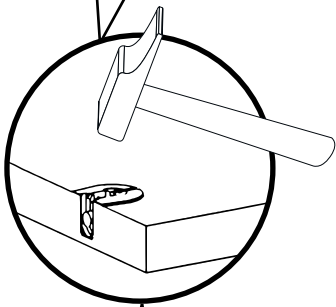
5



A x 08

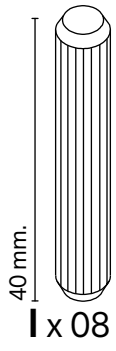


10

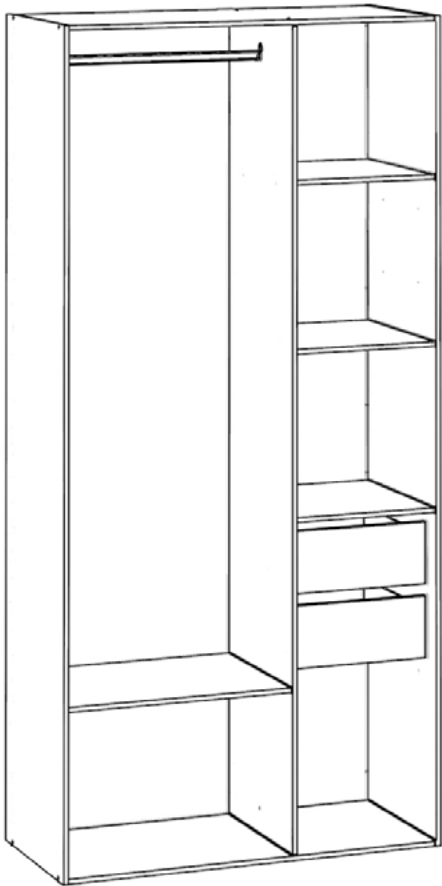
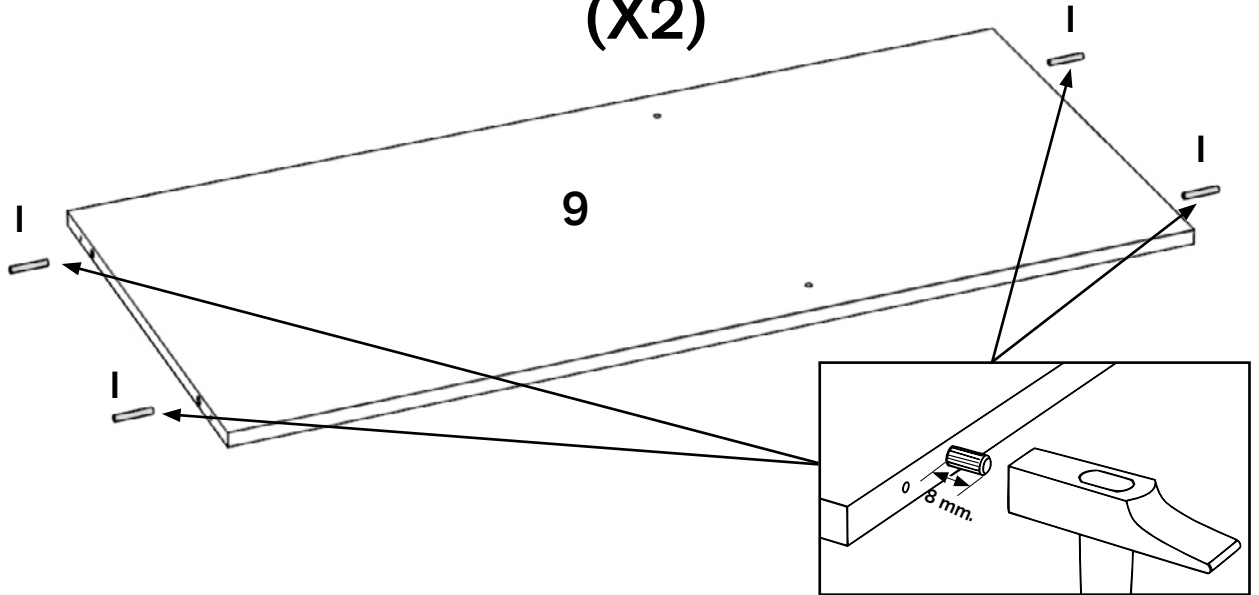


11

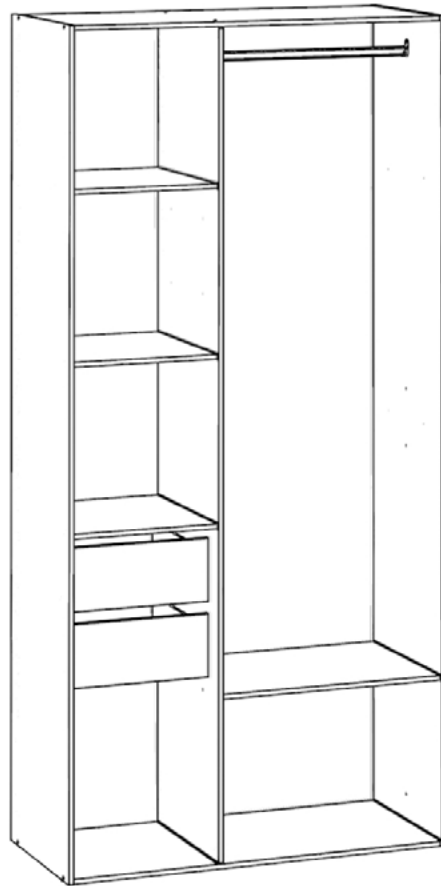
6



(X2)

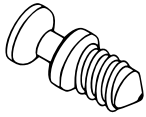


**A**  
8 - 16

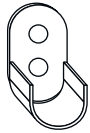


**B**  
17 - 26

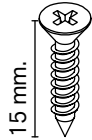
7



B x 02



C x 01



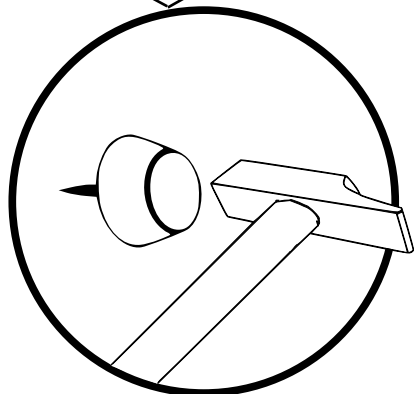
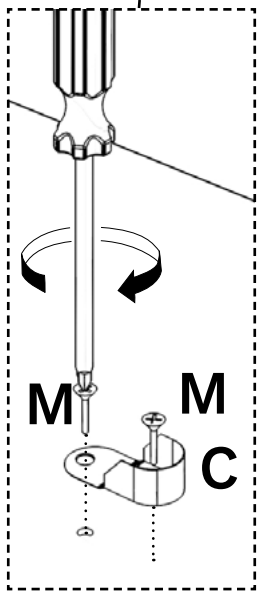
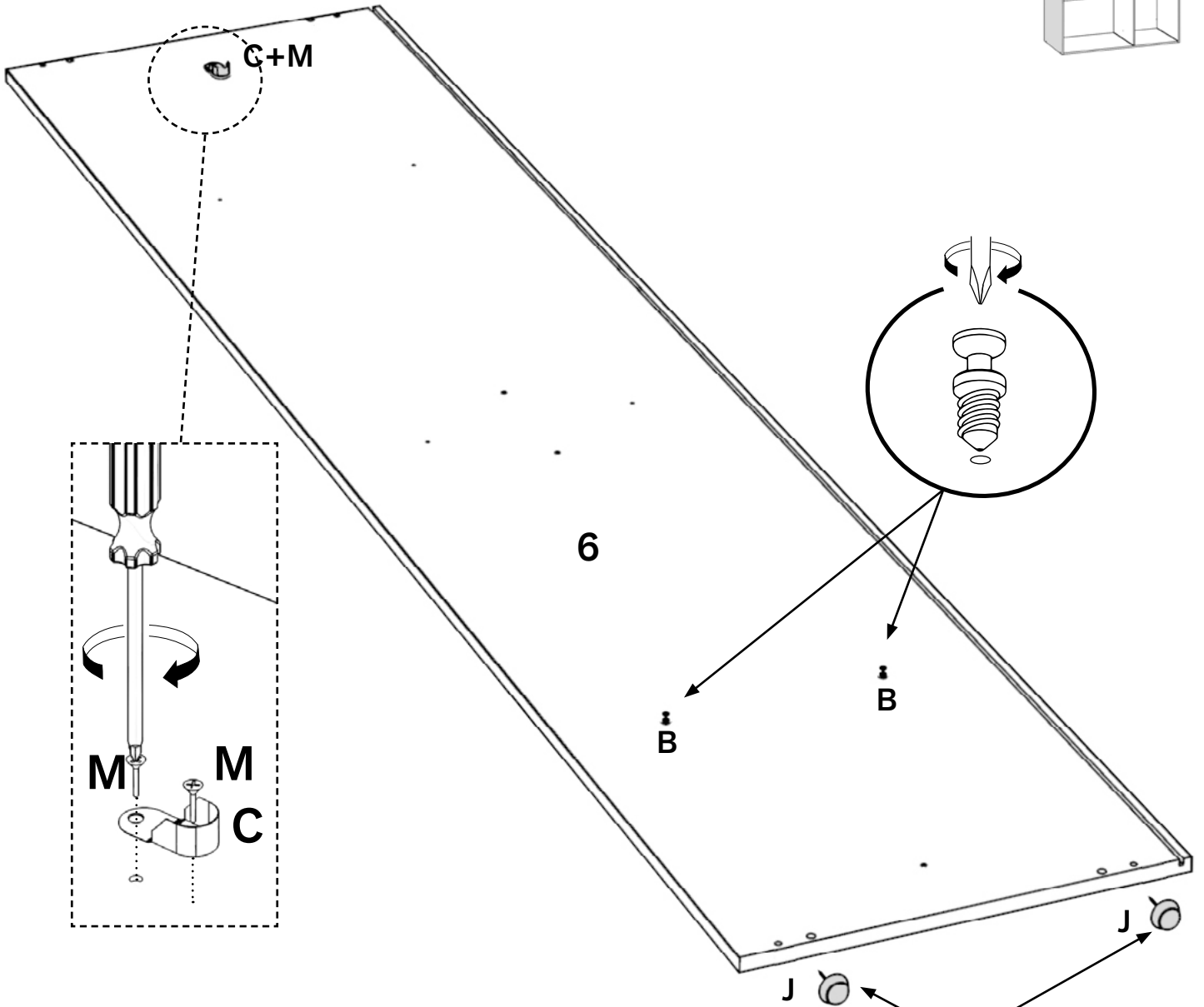
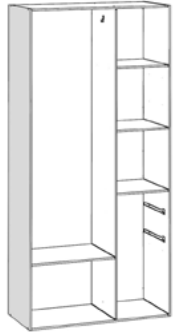
15 mm.

M x 02



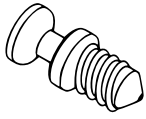
J x 02

A

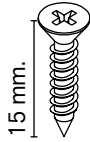




8



B x 02

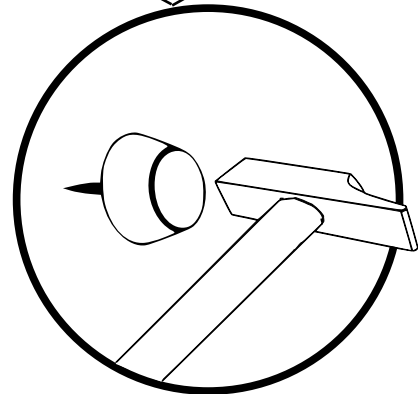
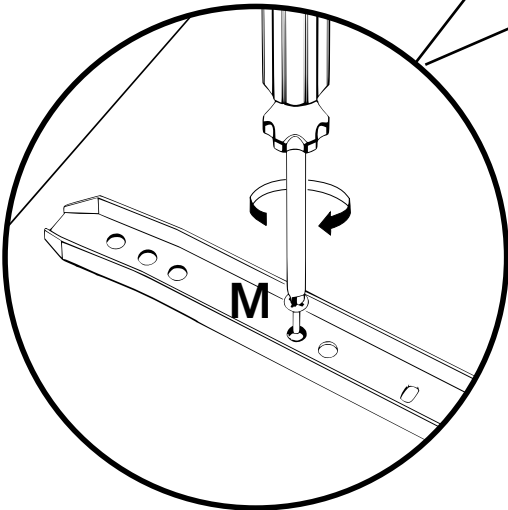
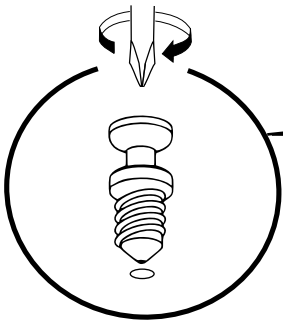
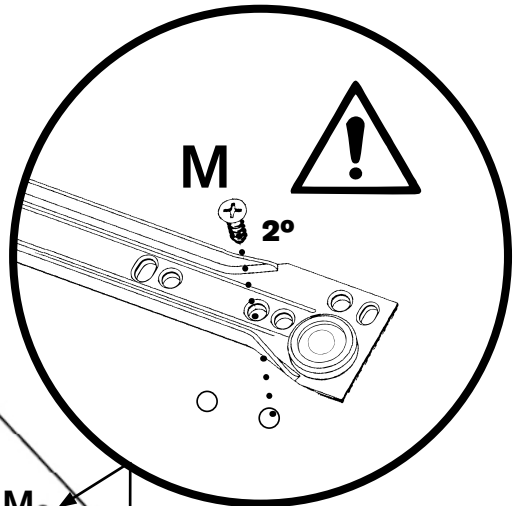
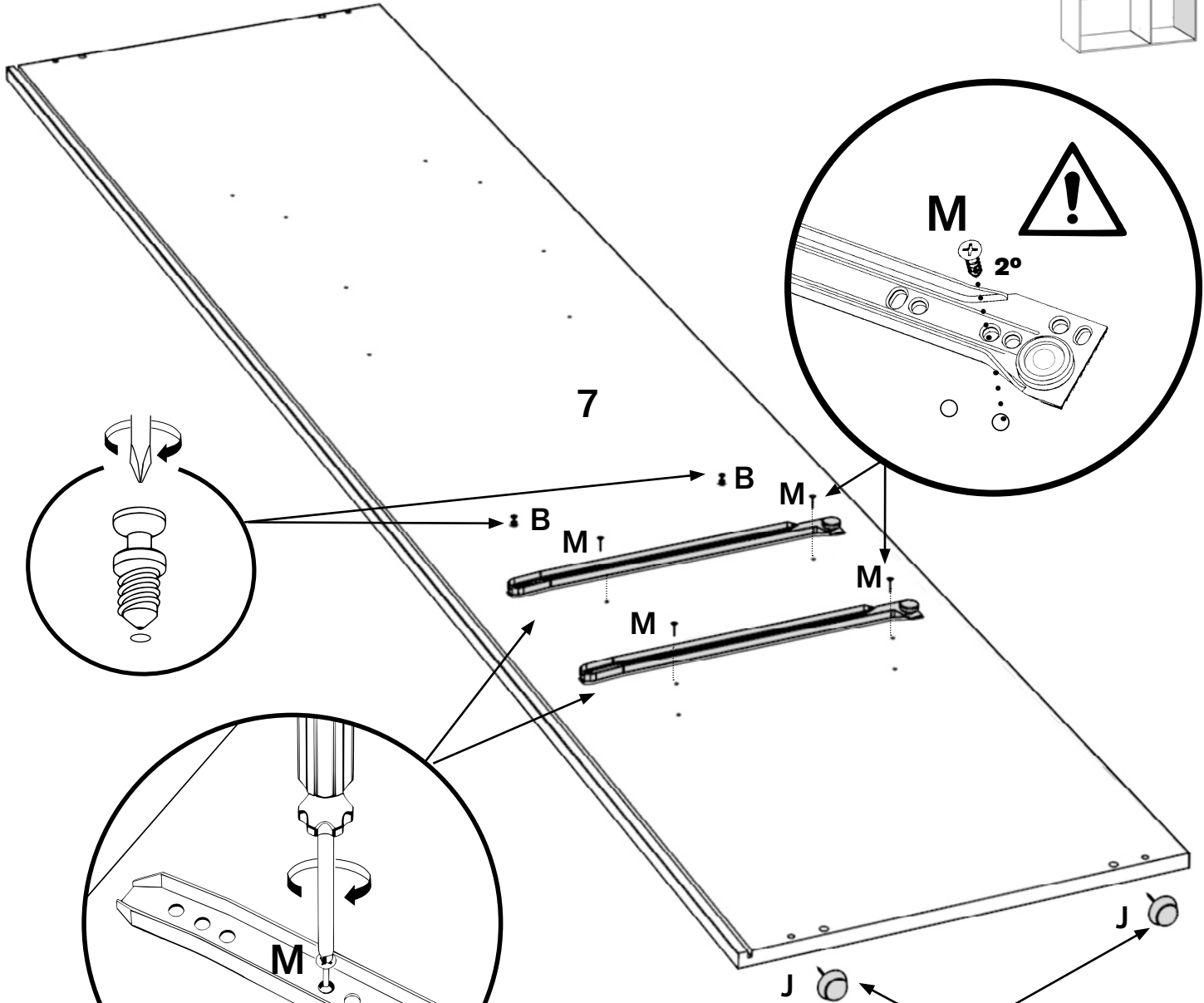
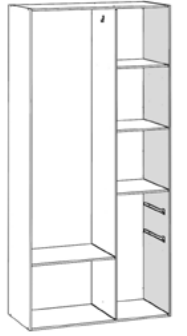


M x 04  
15 mm.

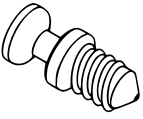


J x 02

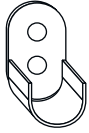
A



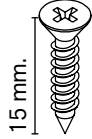
9



B x 04

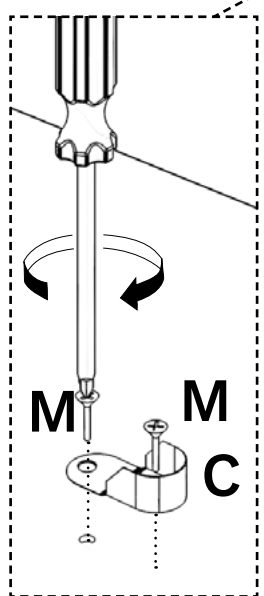
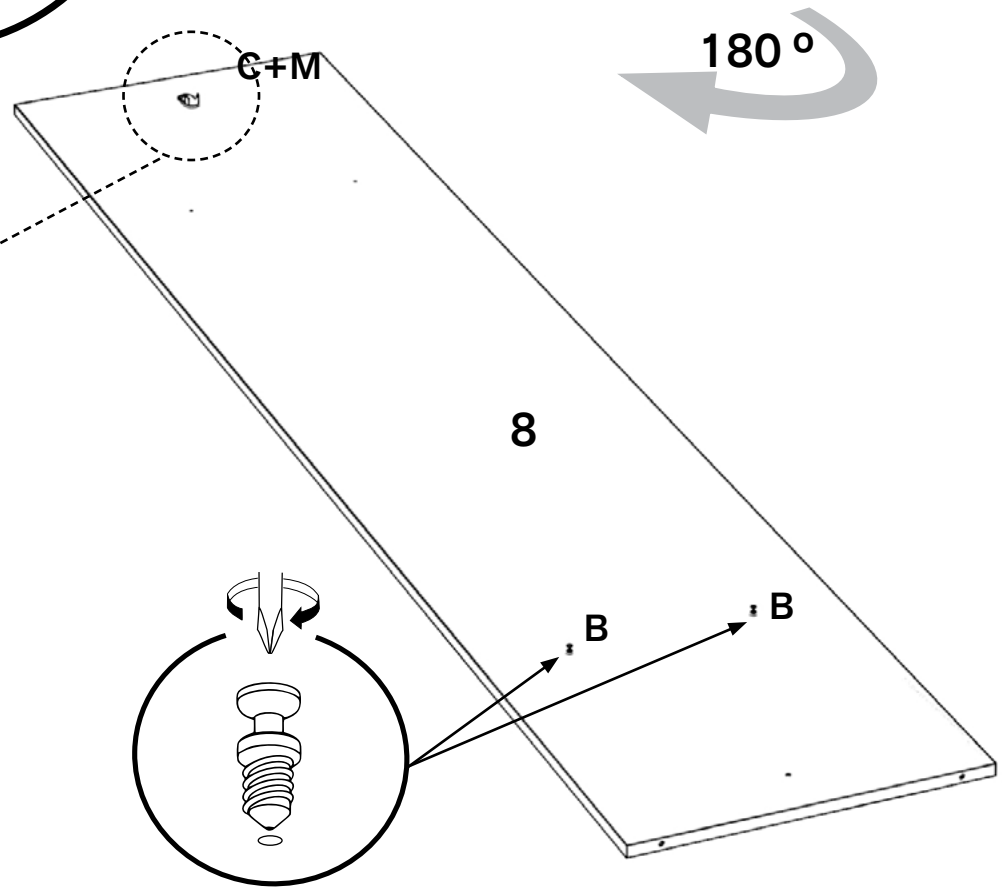
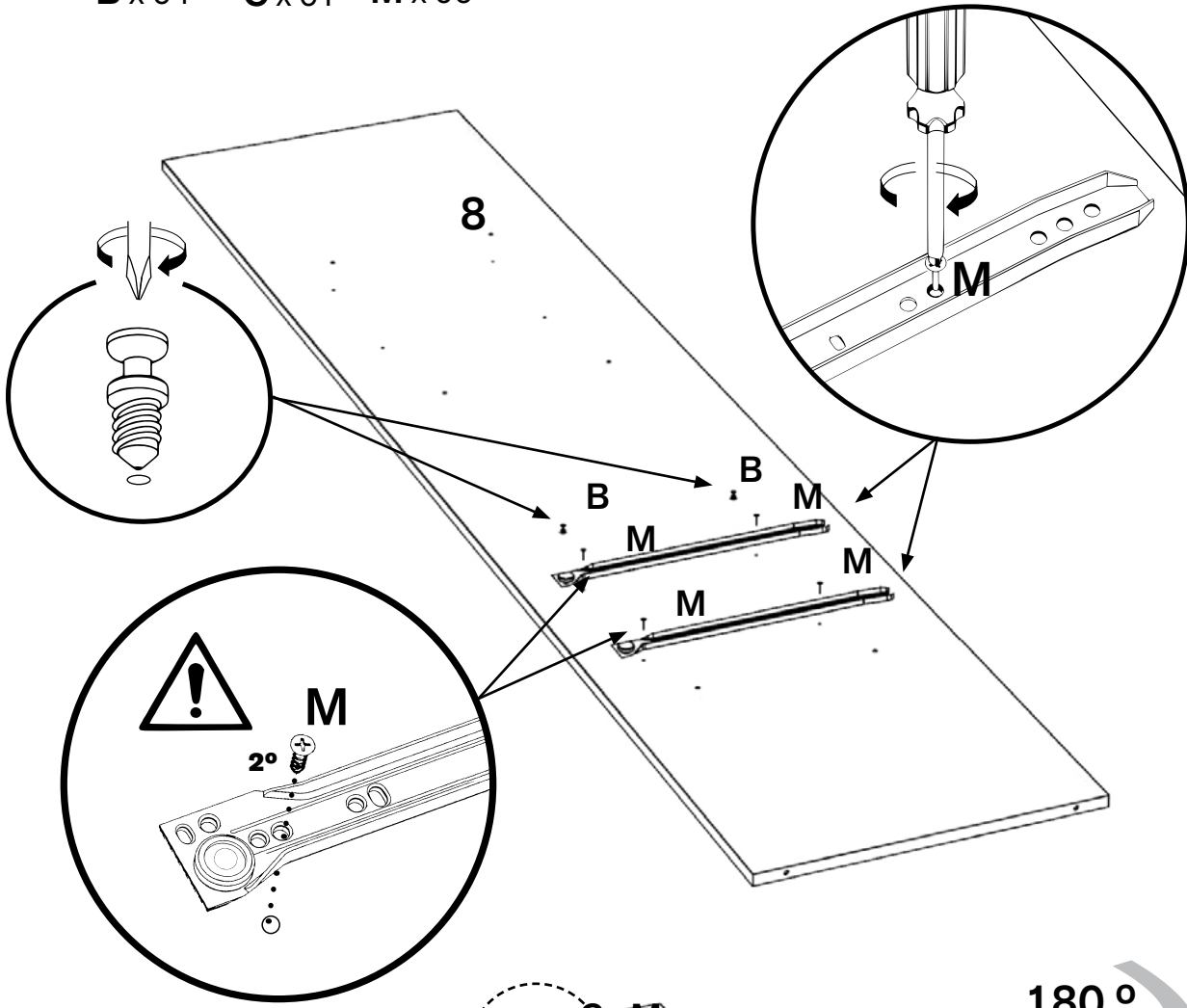
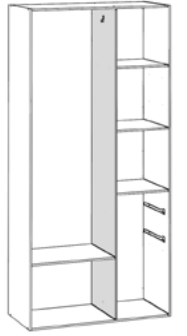


C x 01



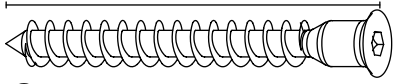
M x 06

A



10

50 mm.

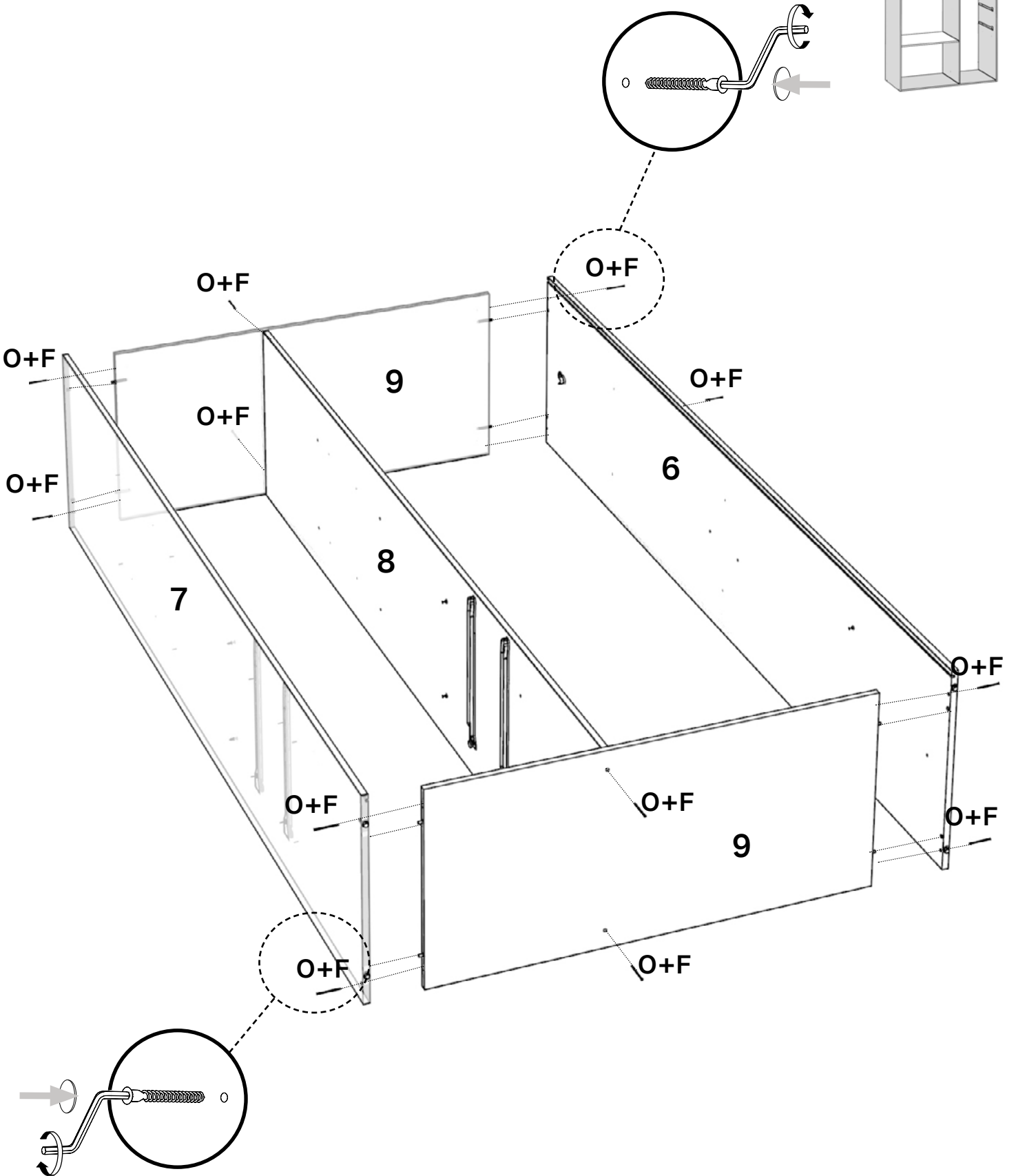
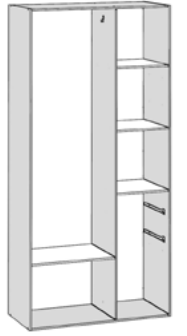


O x 12



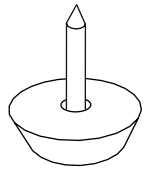
13 mm.  
F x 12

A

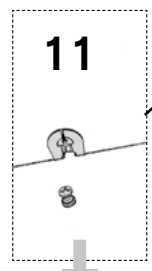
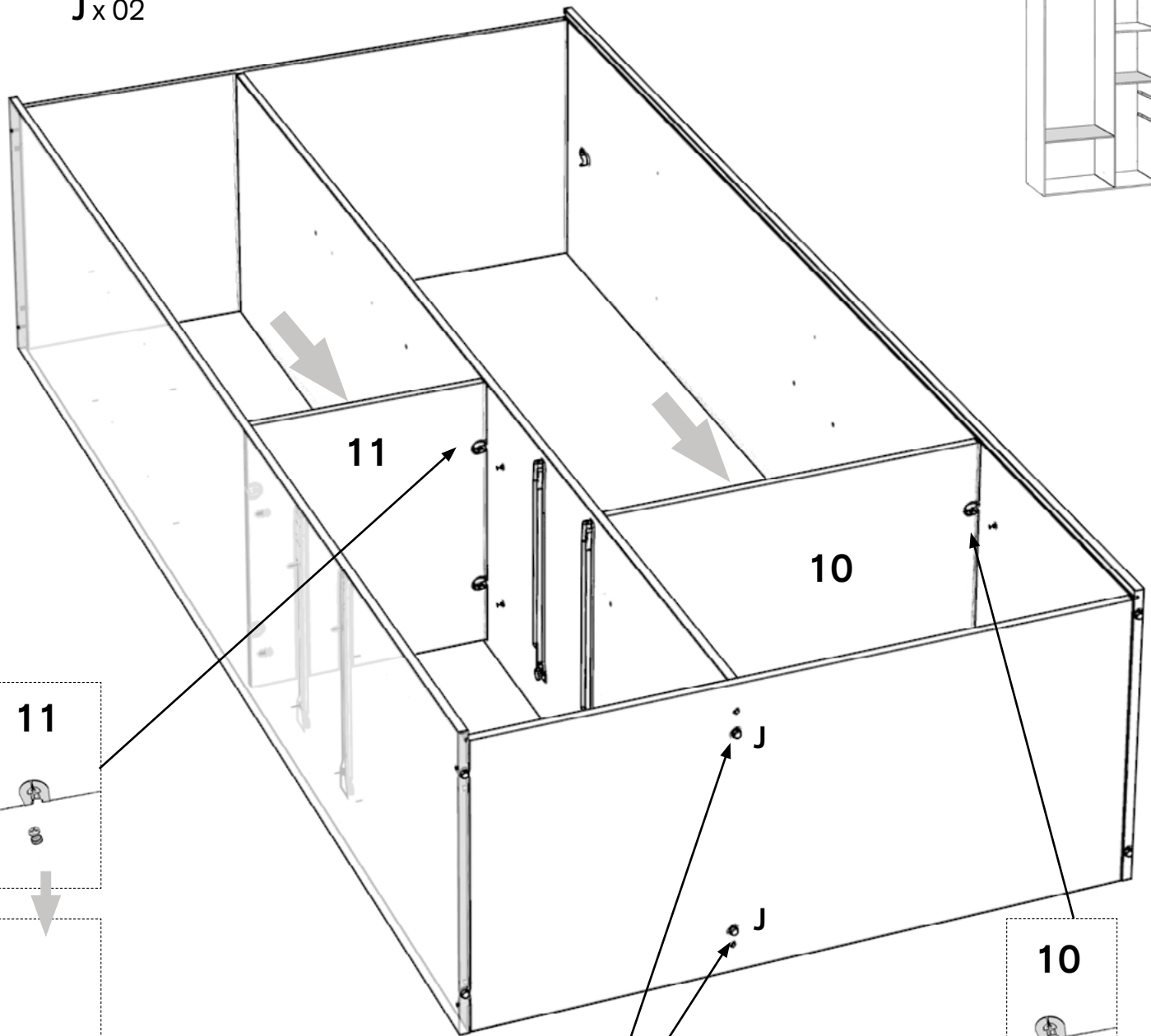


11

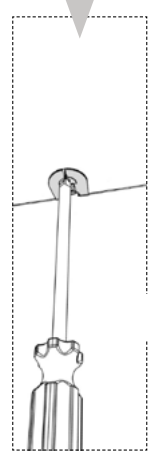
A



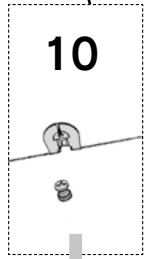
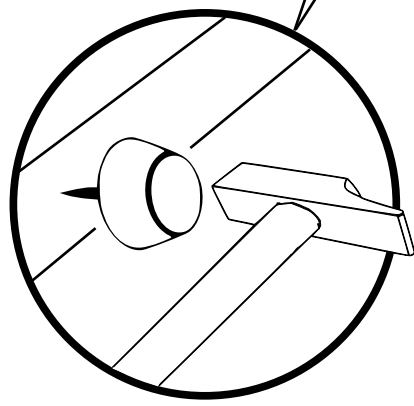
J x 02



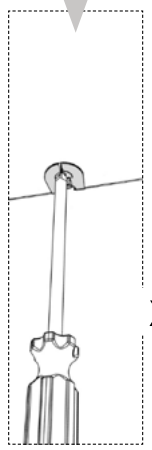
11



x4

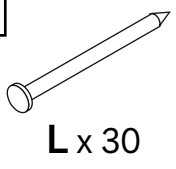


10

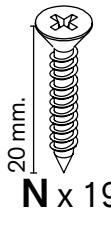


x4

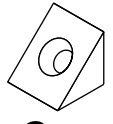
12



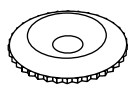
L x 30



N x 19  
20 mm.

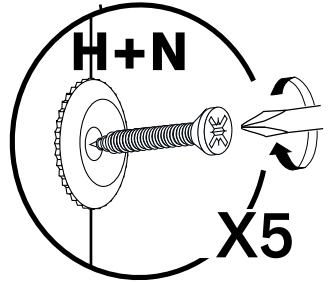
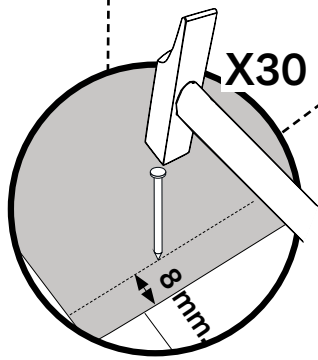
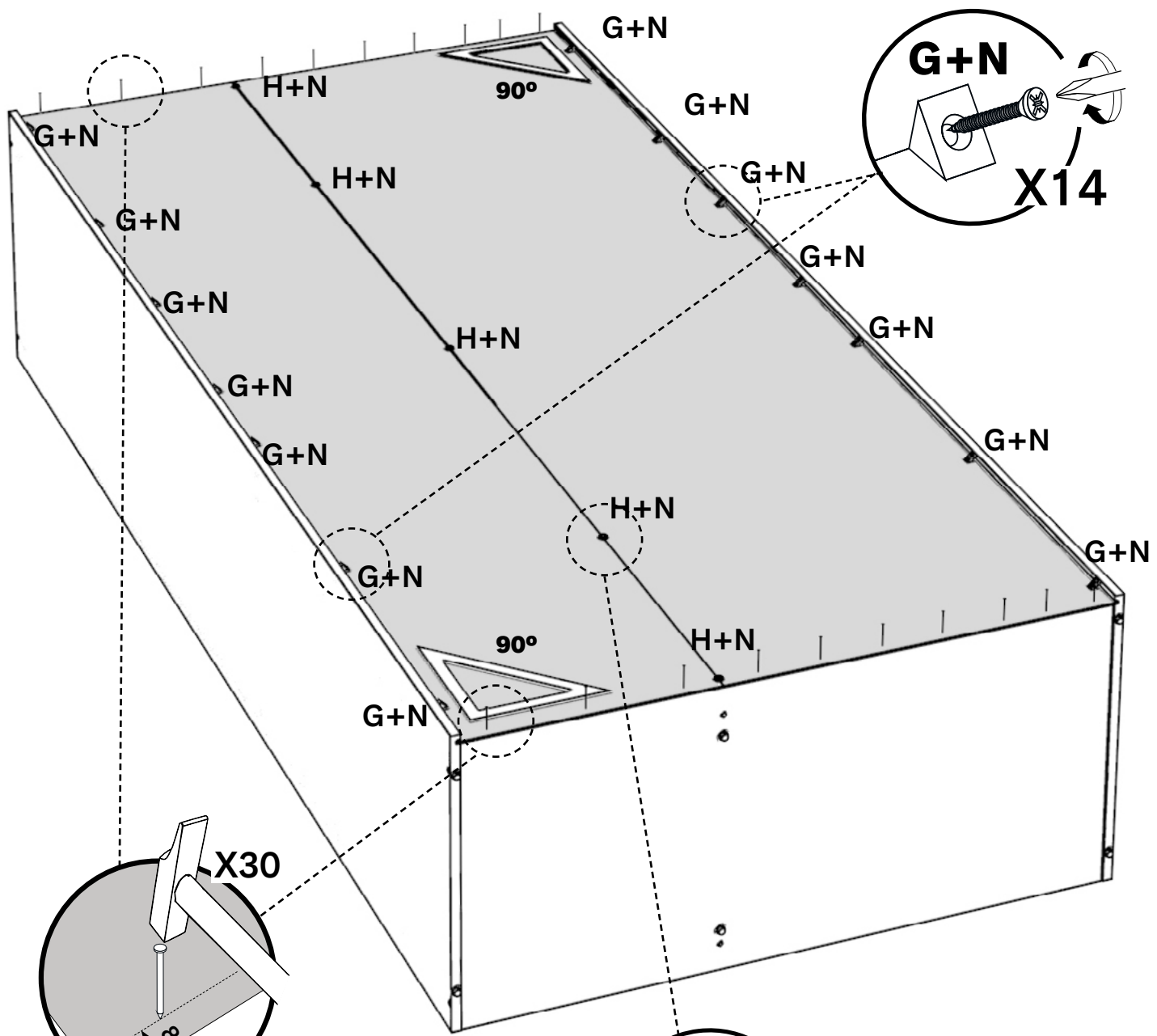
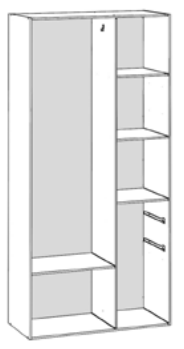


G x 14

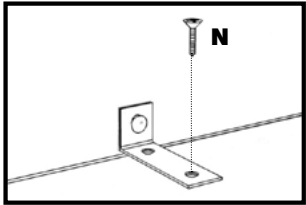
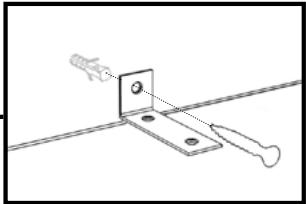
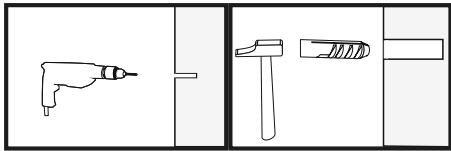
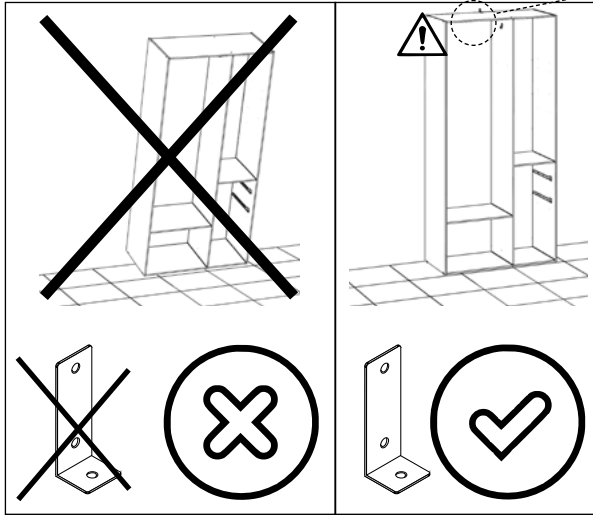
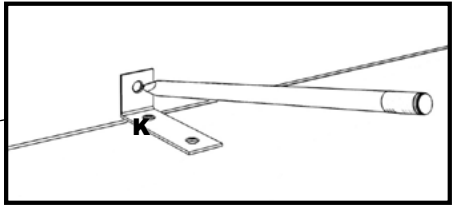
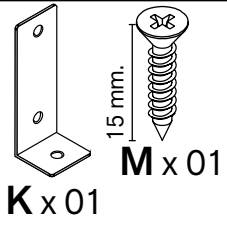


H x 05

A

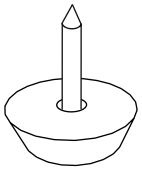


13

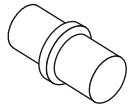


14

A

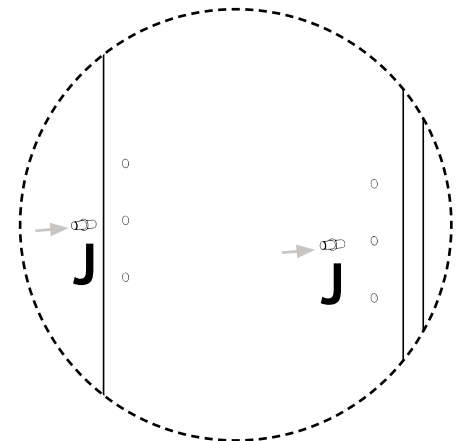
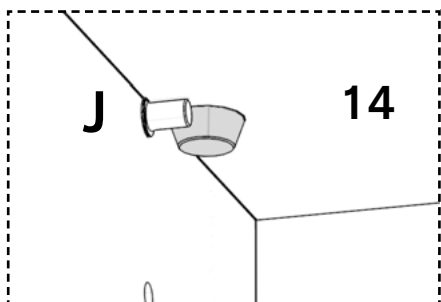
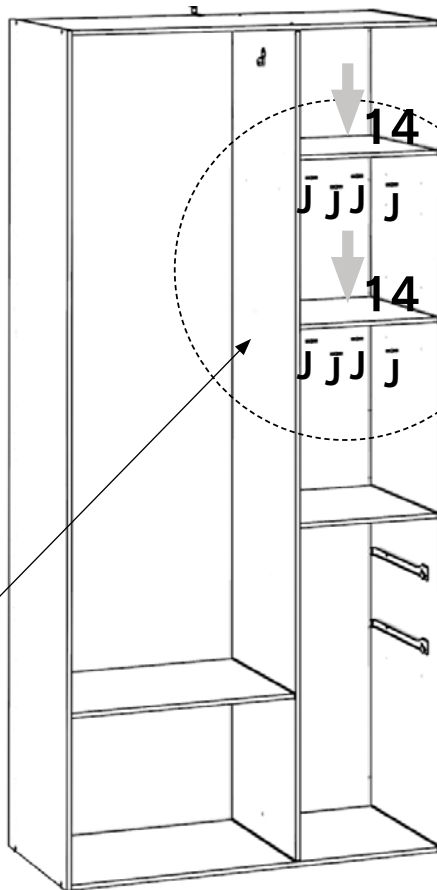
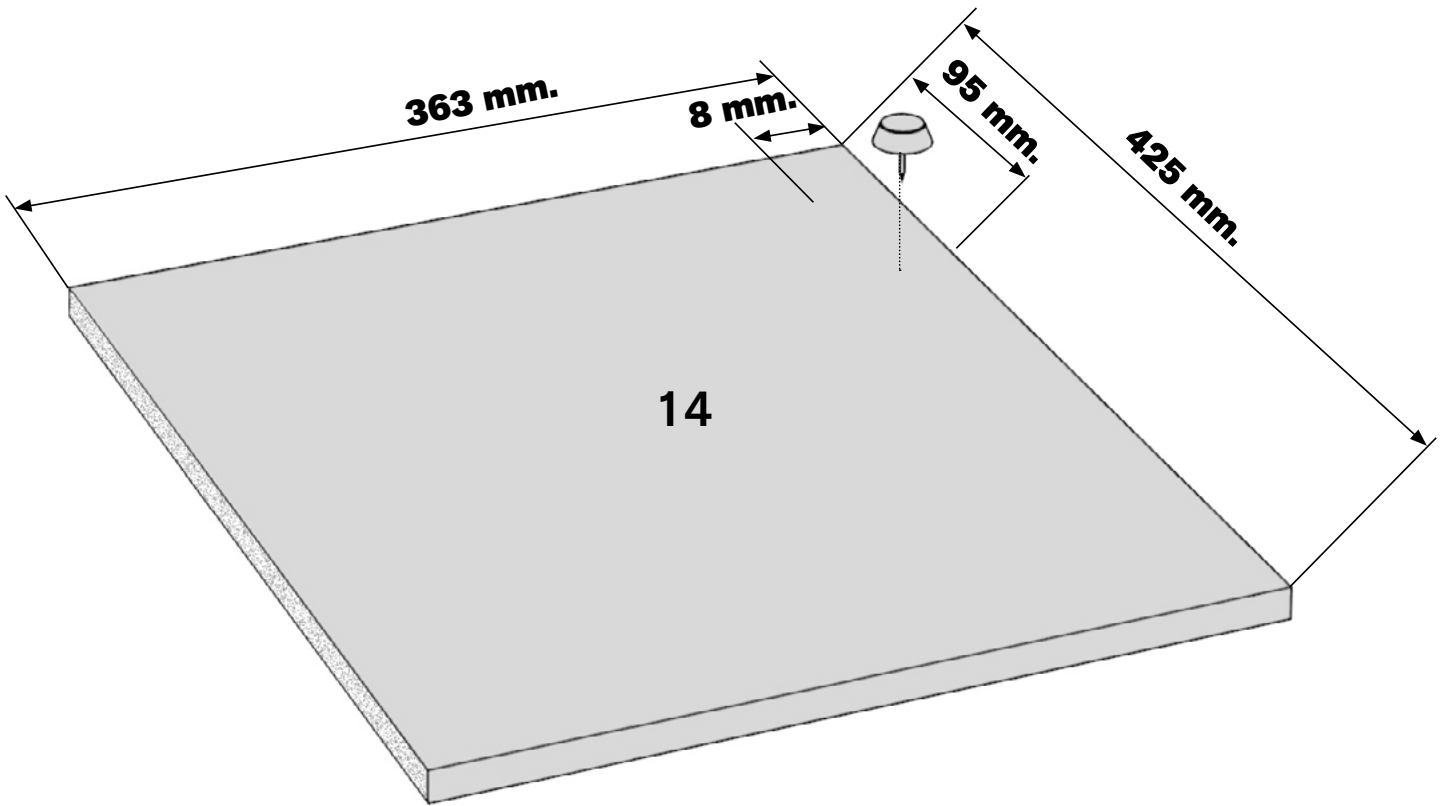


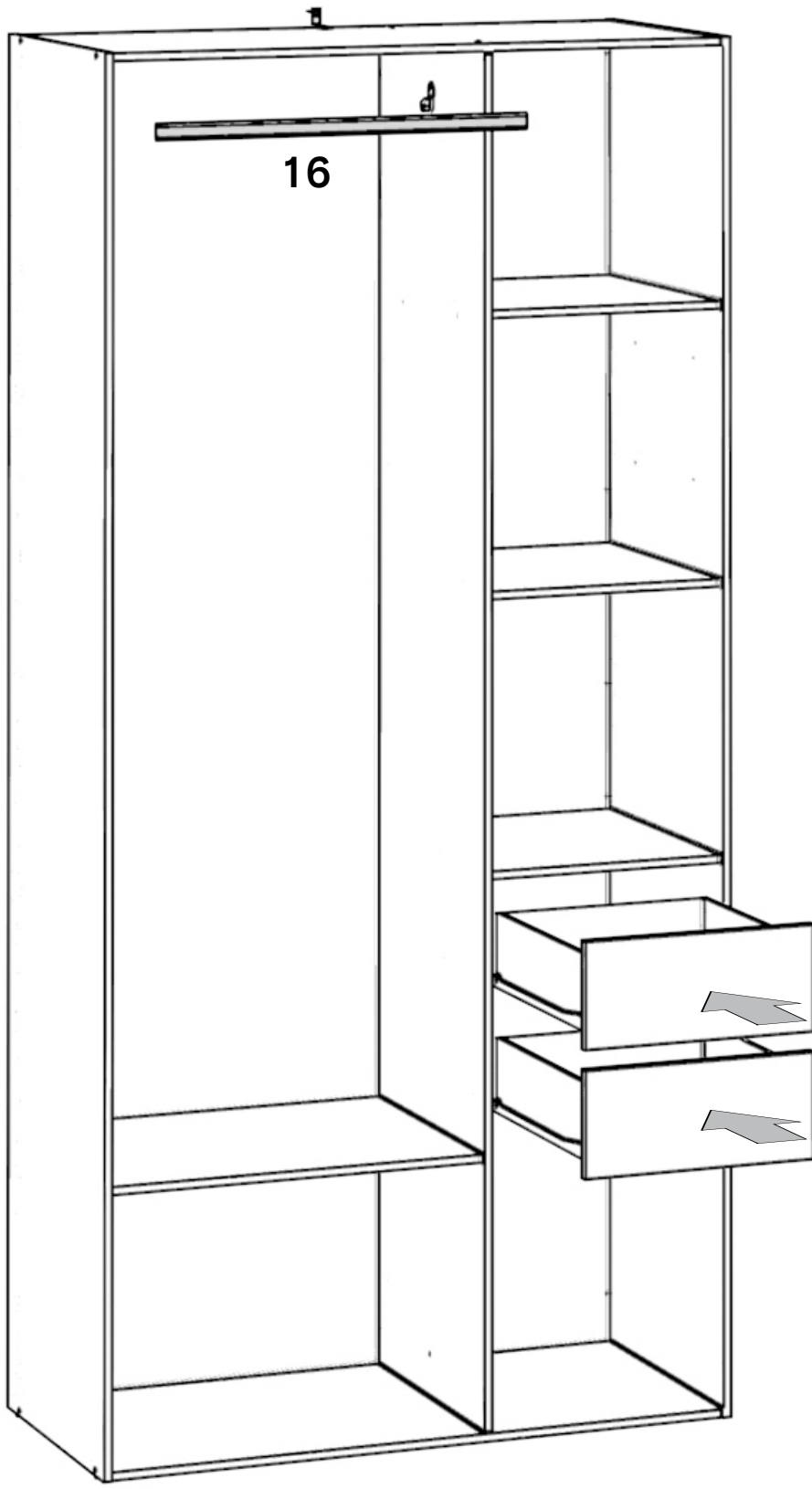
J x 02



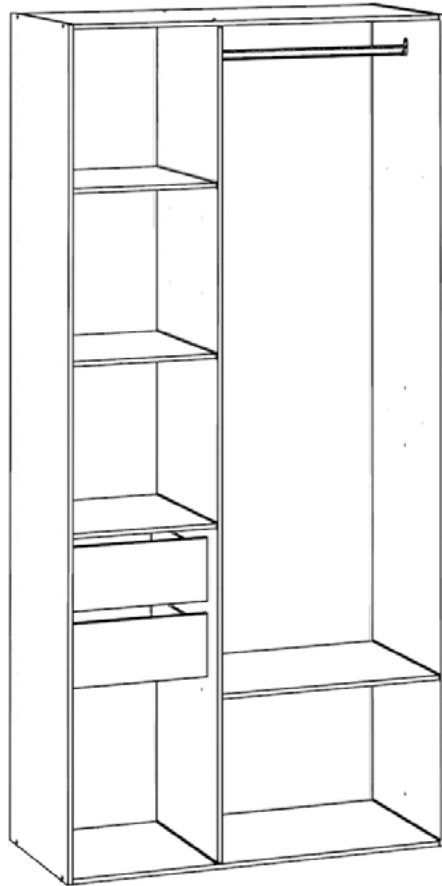
D x 08

(X2)





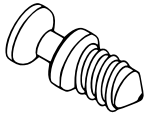




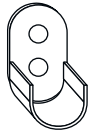
**B**

17 - 26

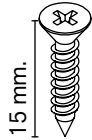
7



B x 02



C x 01



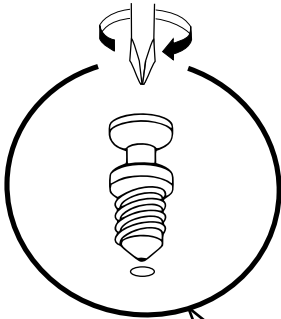
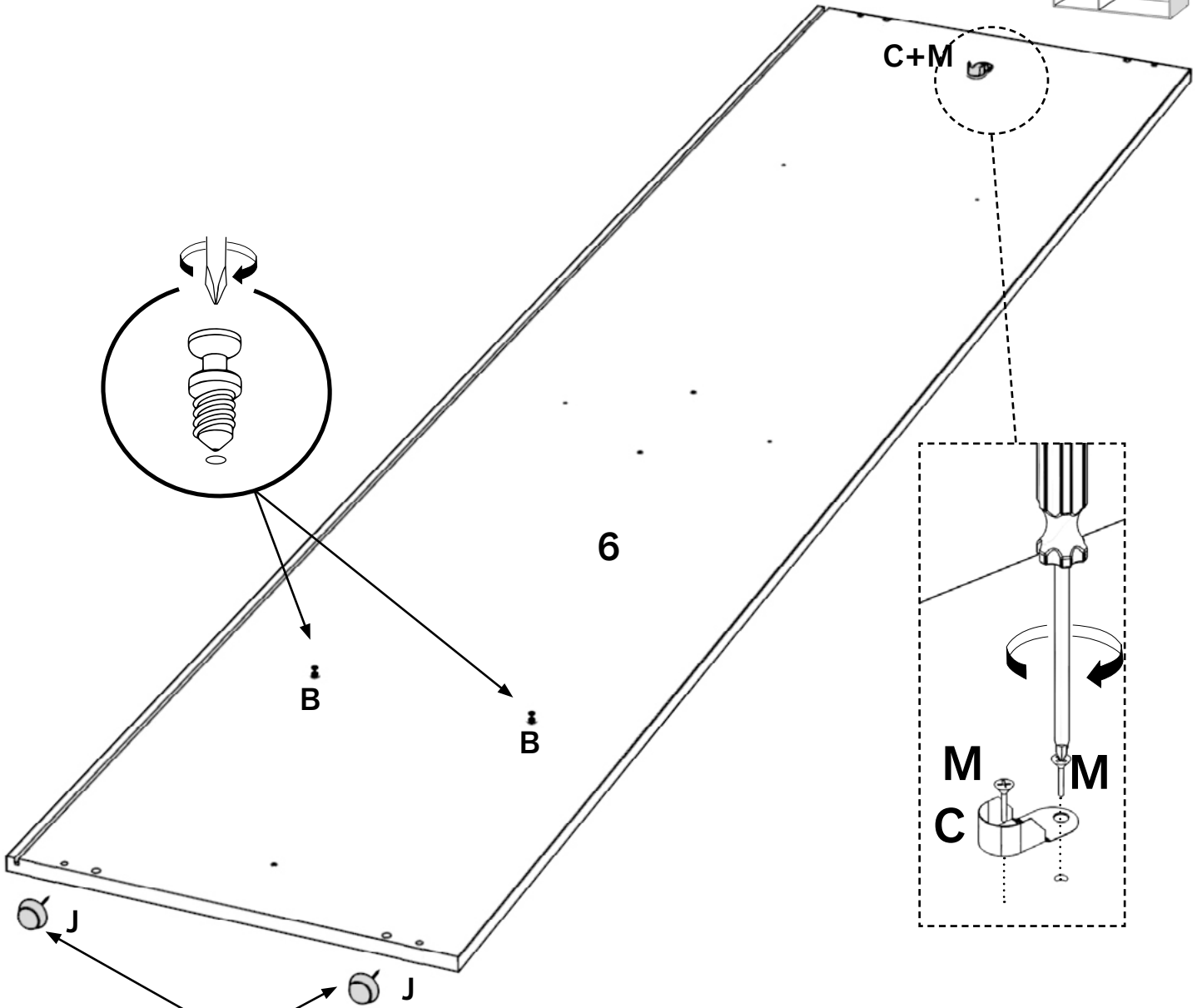
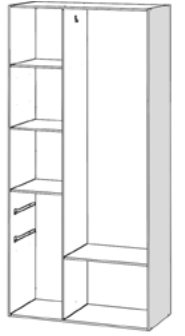
15 mm.

M x 02



J x 02

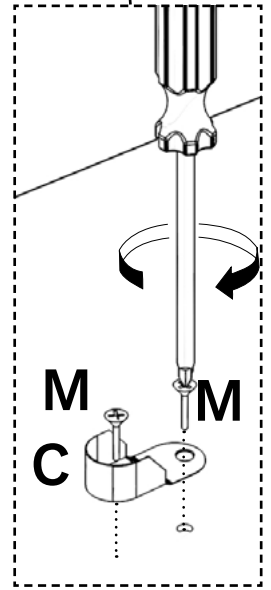
B



B

B

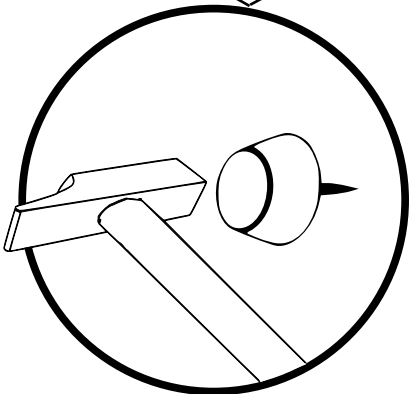
C+M



M

M

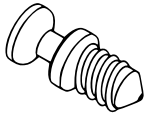
C



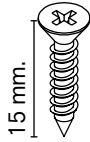
J

J

8



B x 02

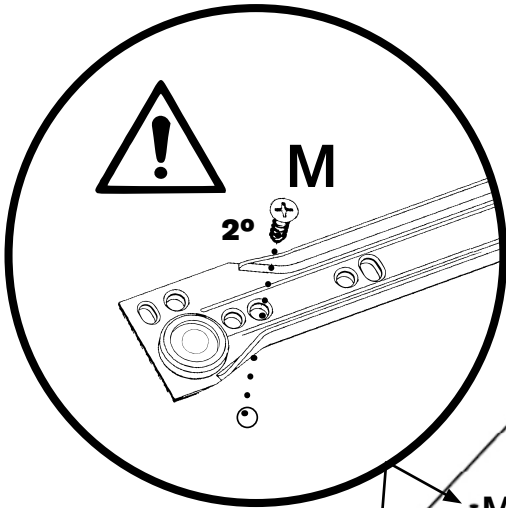
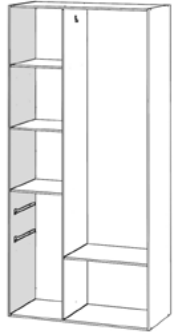


M x 04  
15 mm.

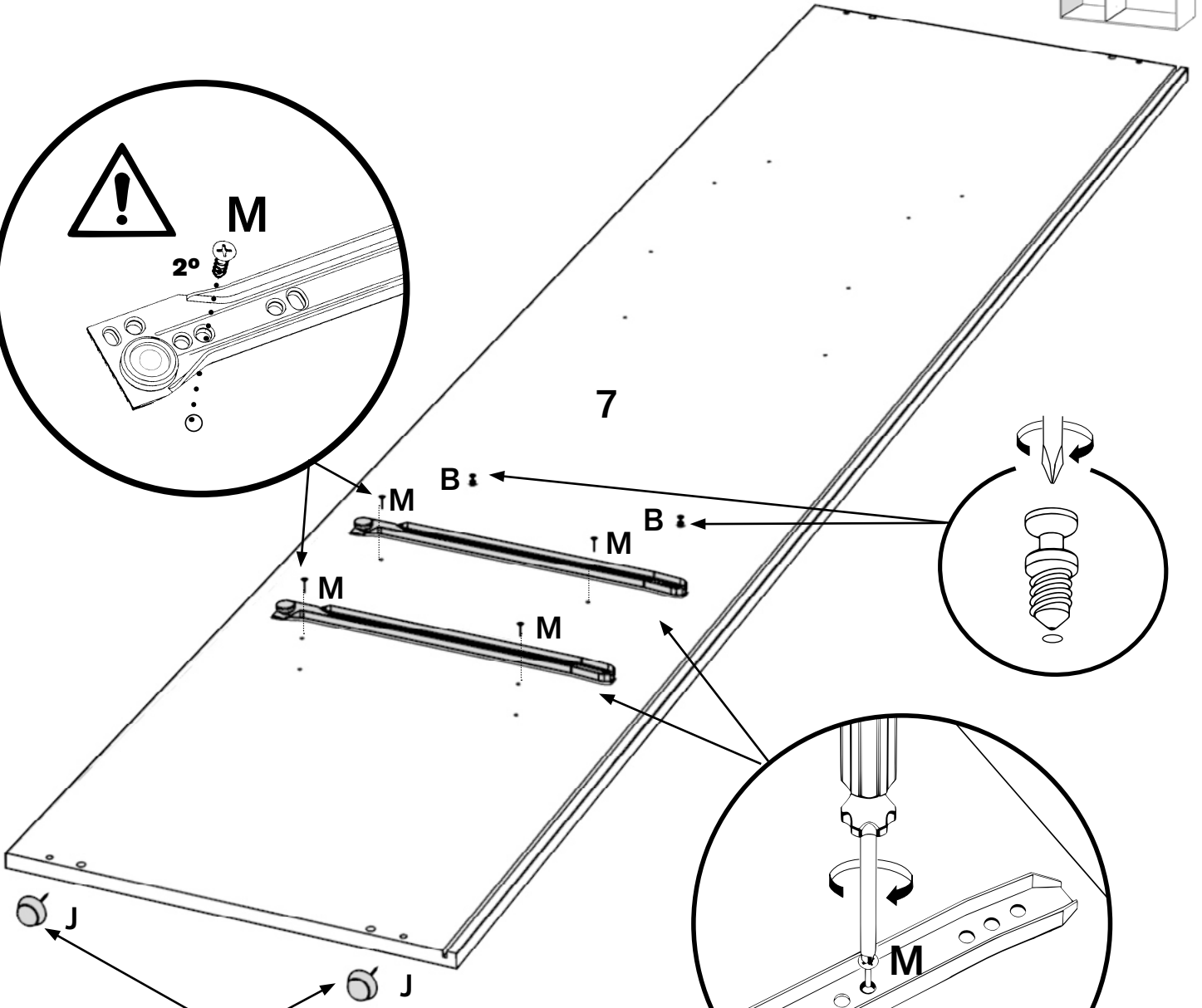
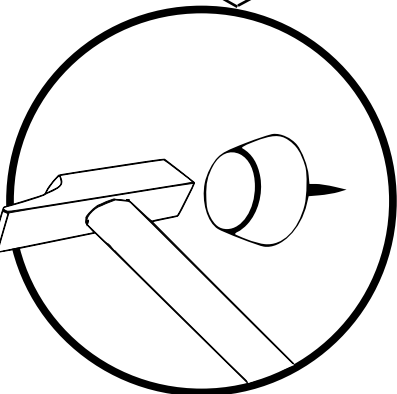
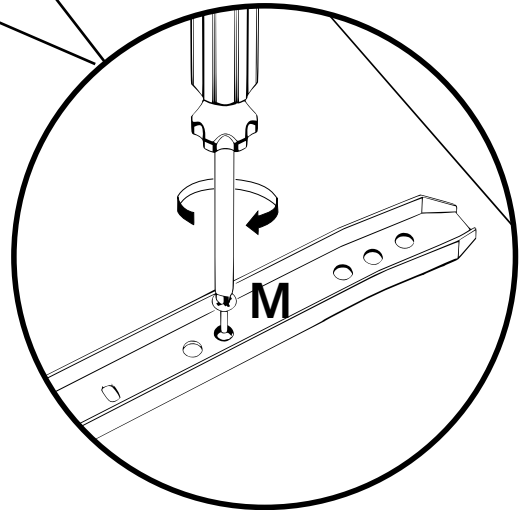
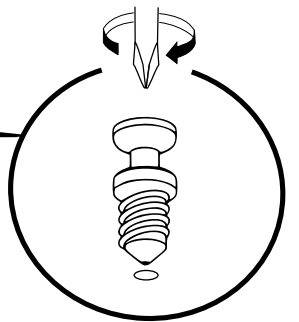


J x 02

B

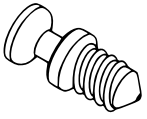


7

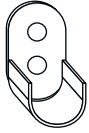


9

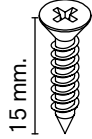
B



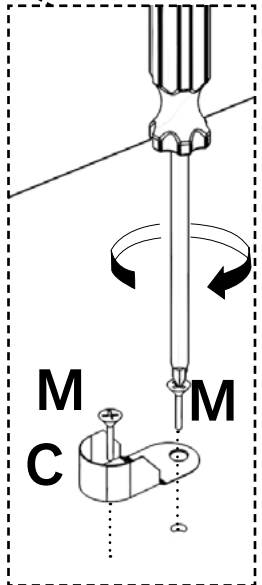
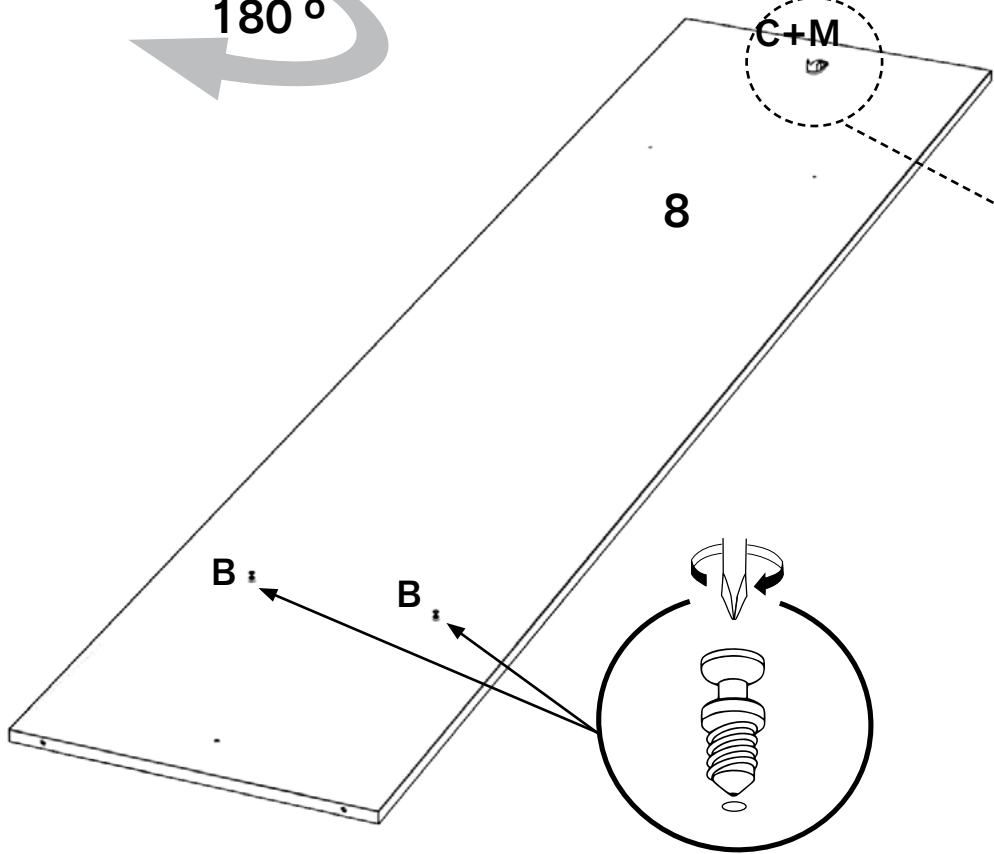
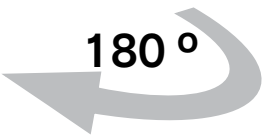
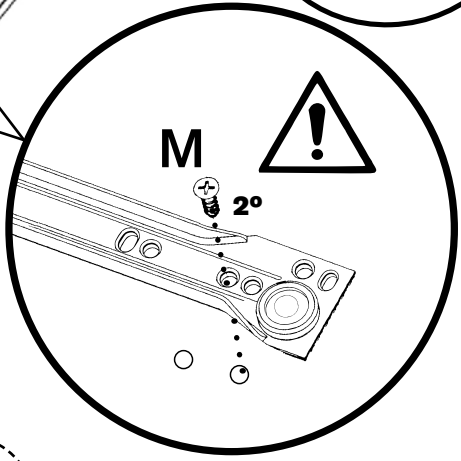
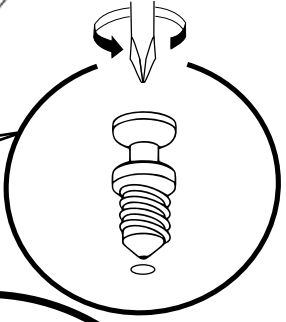
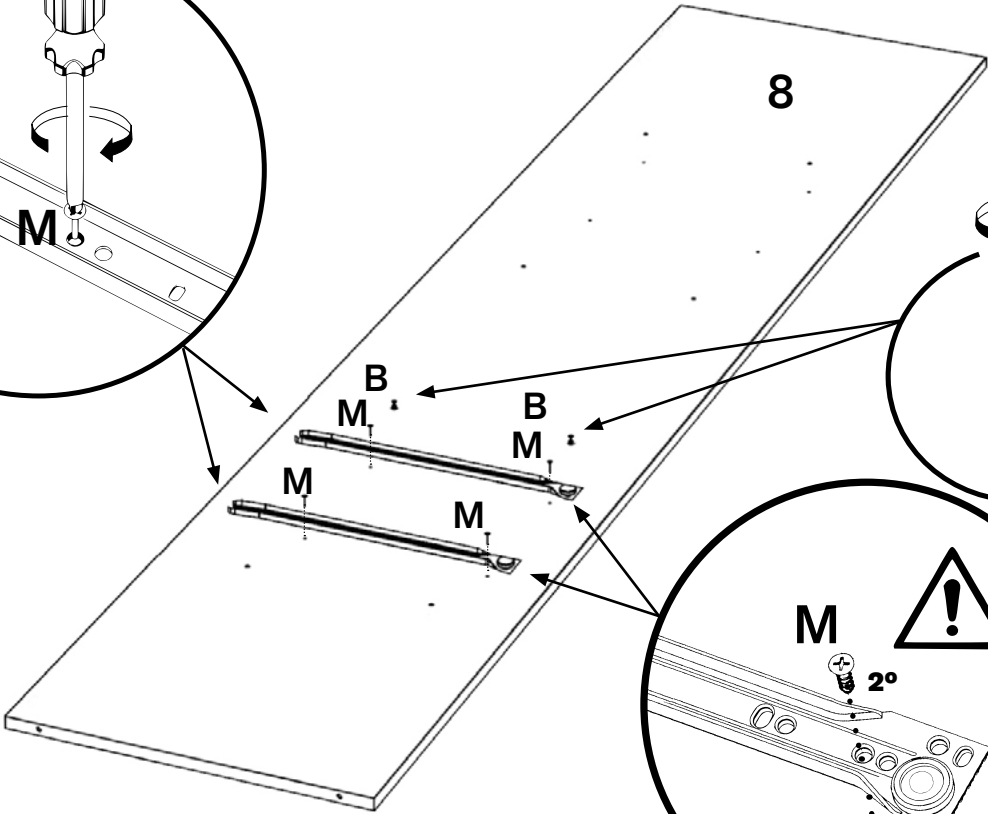
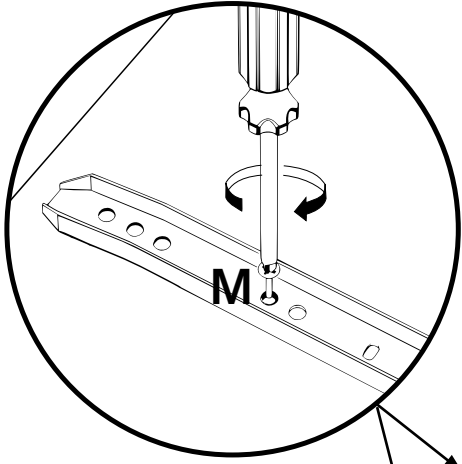
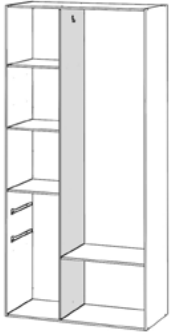
B x 04



C x 01

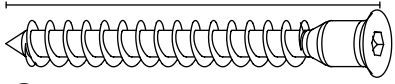


M x 06



10

50 mm.

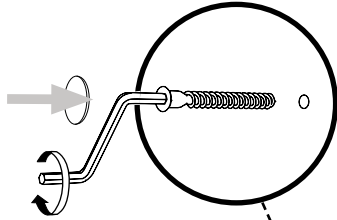
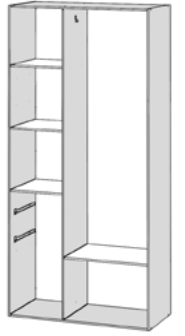


O x 12



13 mm.  
F x 12

B



O+F

O+F

6

9

O+F

O+F

O+F

O+F

8

7

O+F

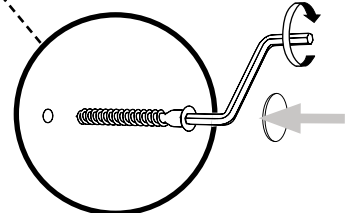
O+F

9

O+F

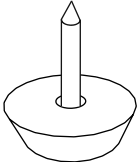
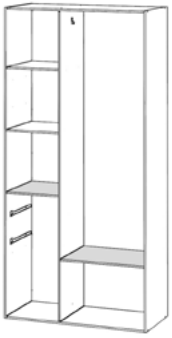
O+F

O+F

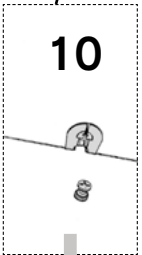
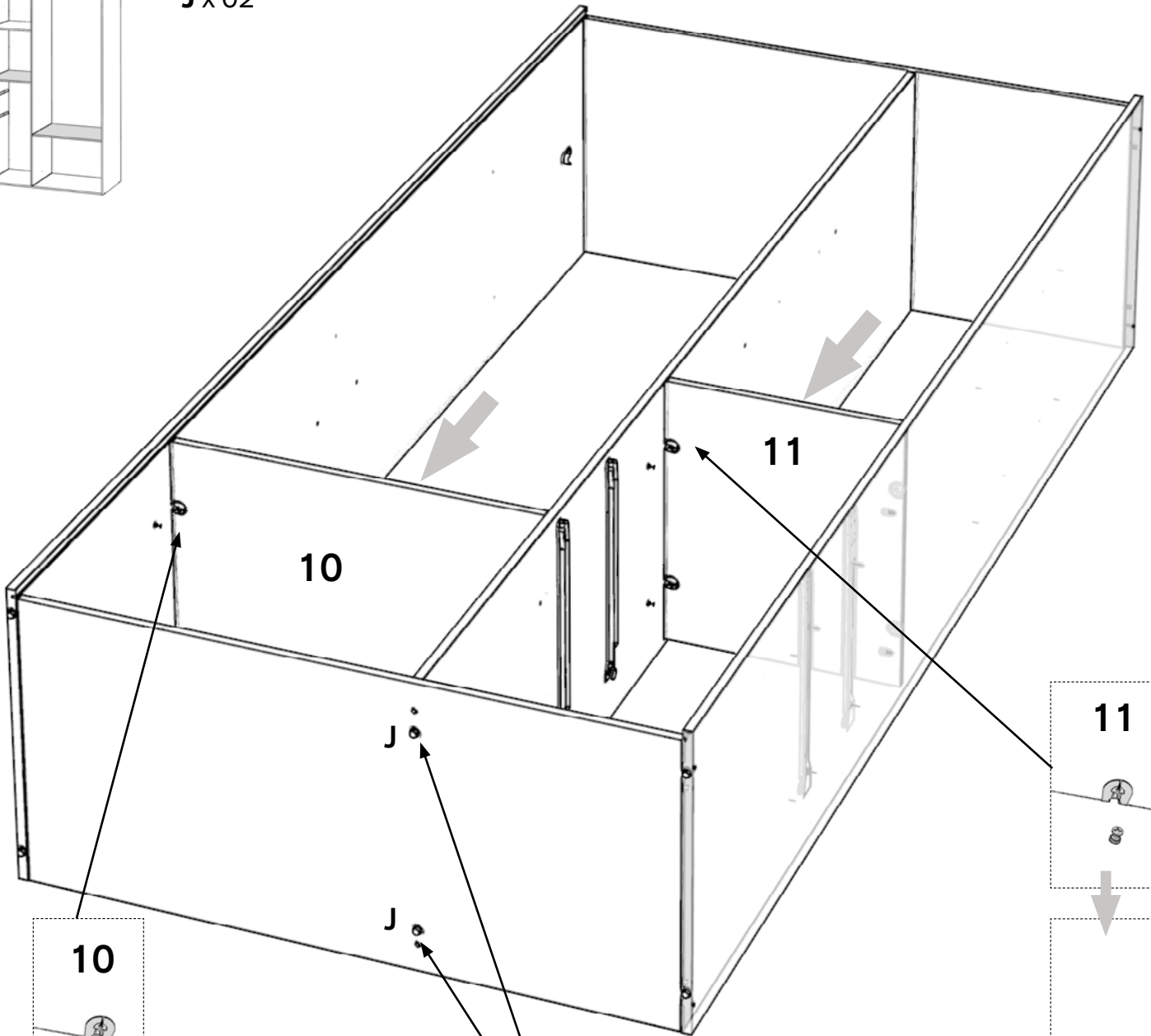


11

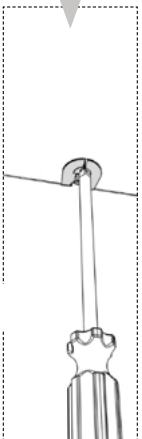
B



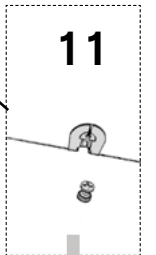
J x 02



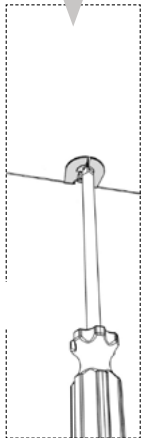
10



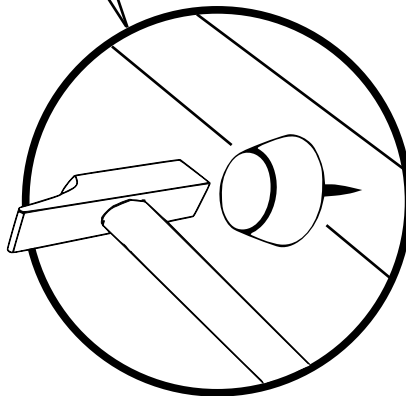
x4



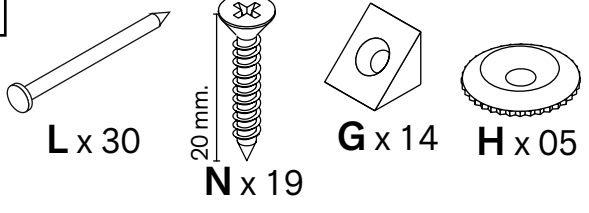
11



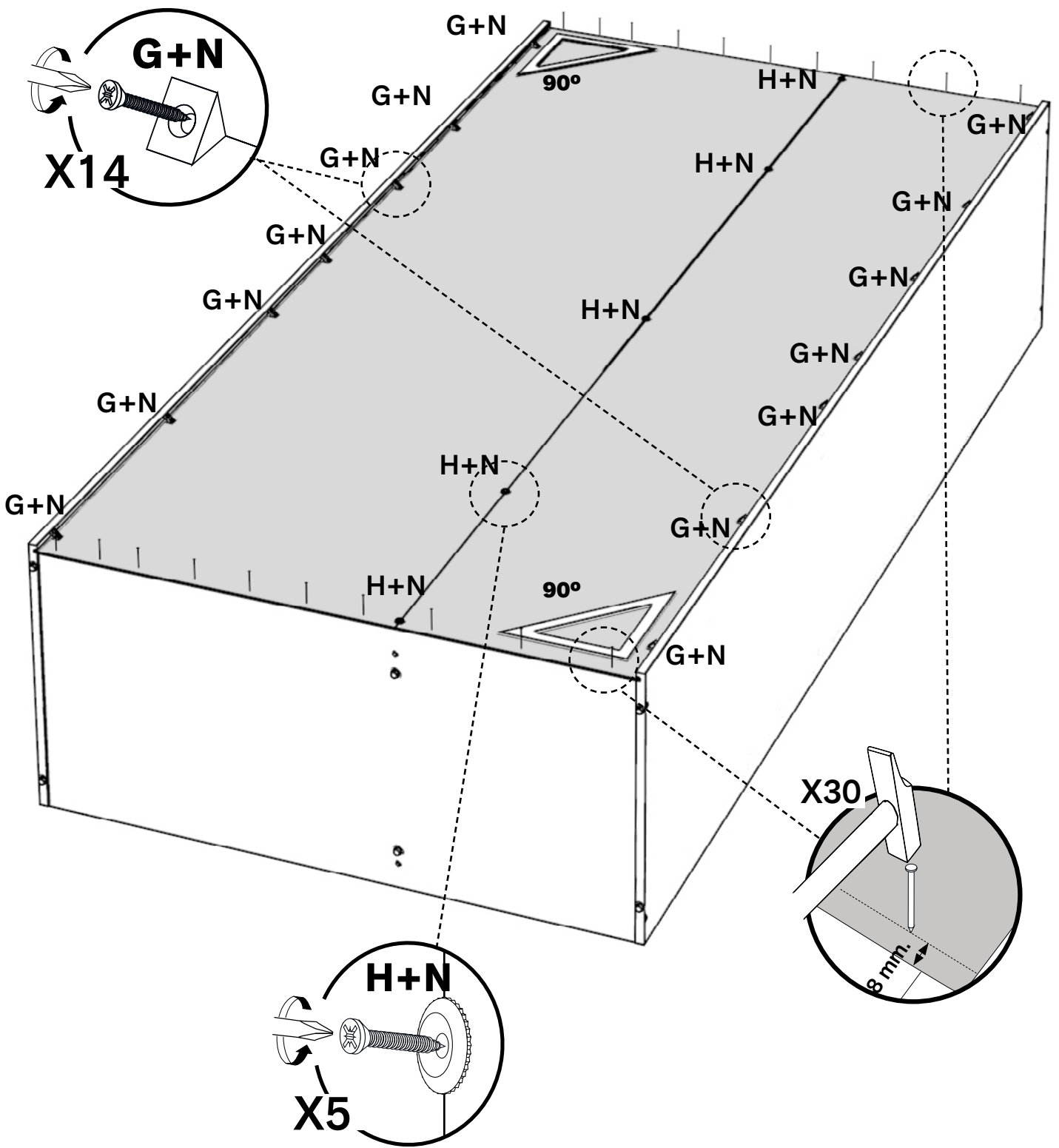
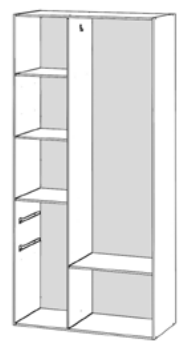
x4



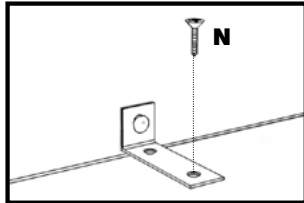
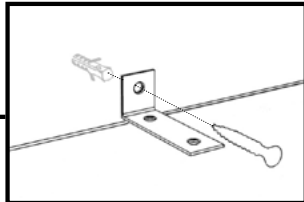
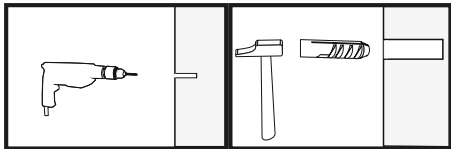
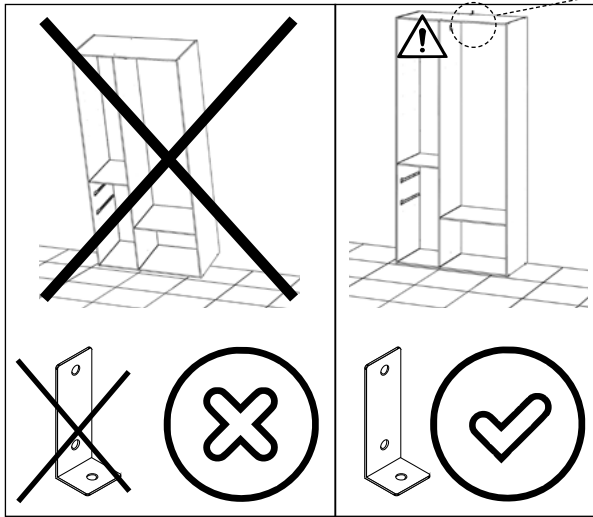
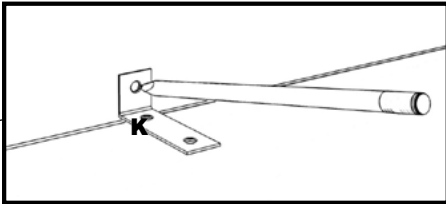
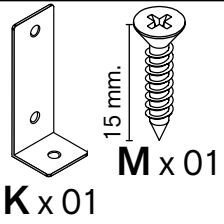
12



B



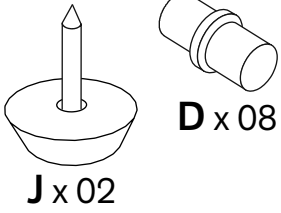
13





14

B



(X2)

