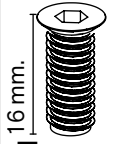


2

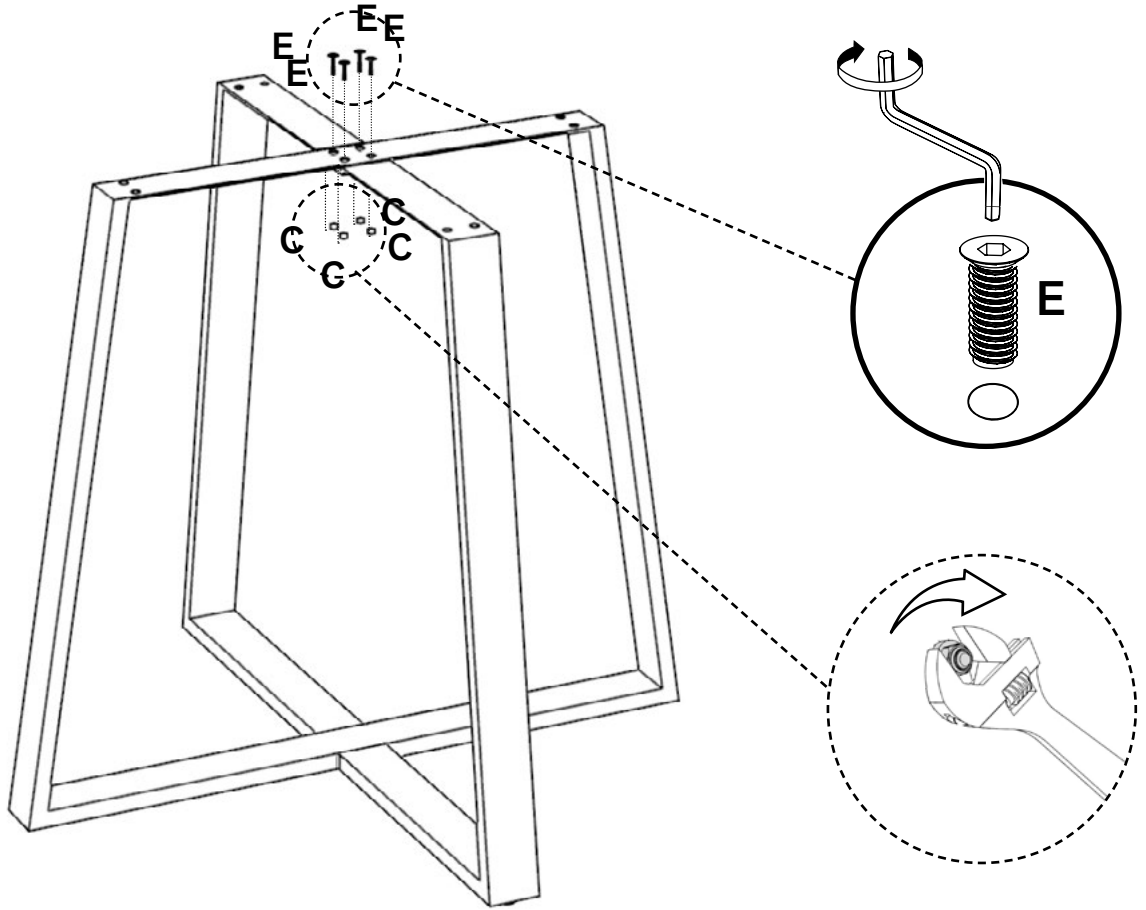


E x 04

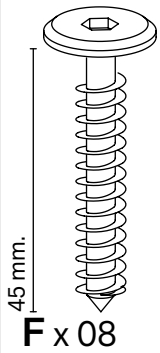
M6 x 16 mm.



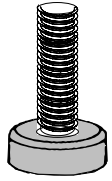
C x 04



3



F x 08



A x 04



D x 02

