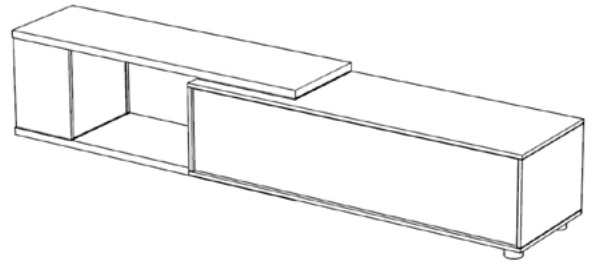
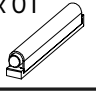
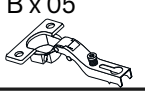
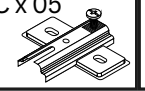

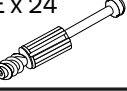




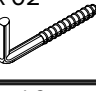
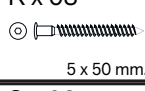
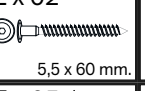
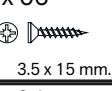
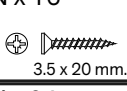
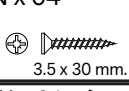
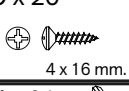
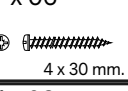
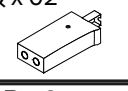

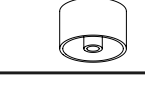
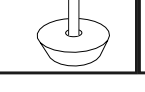
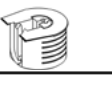
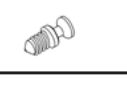
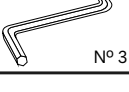
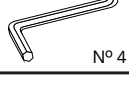
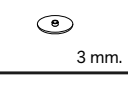
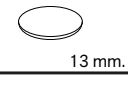
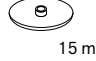
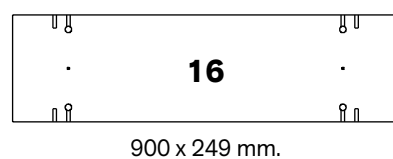
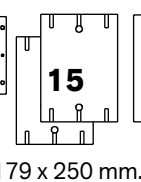
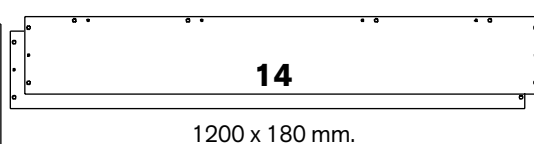
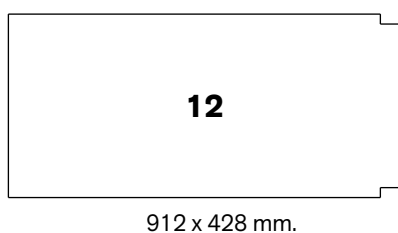
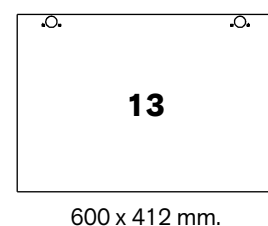
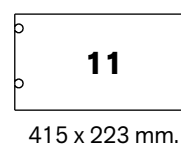
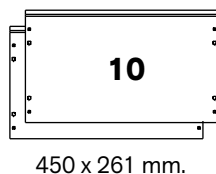
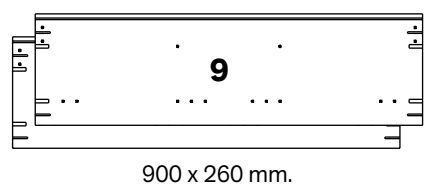
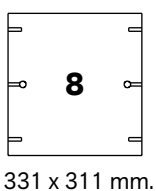
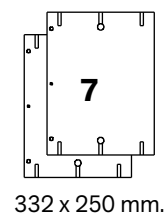
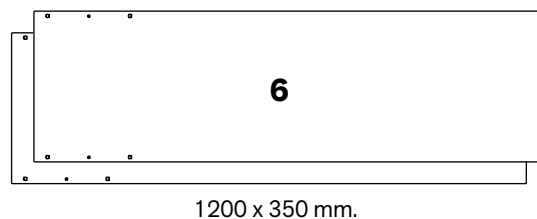
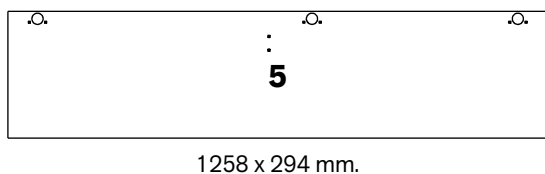
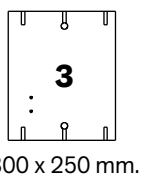
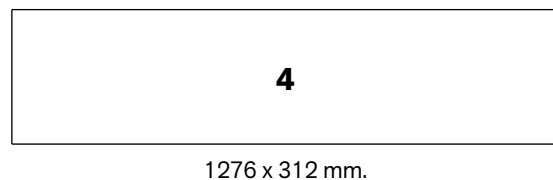
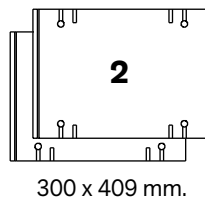
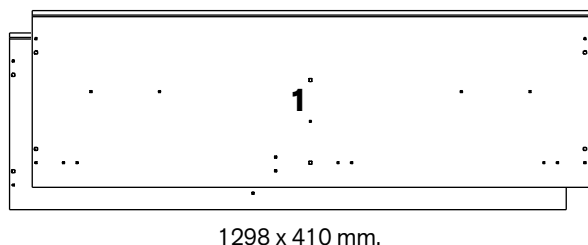


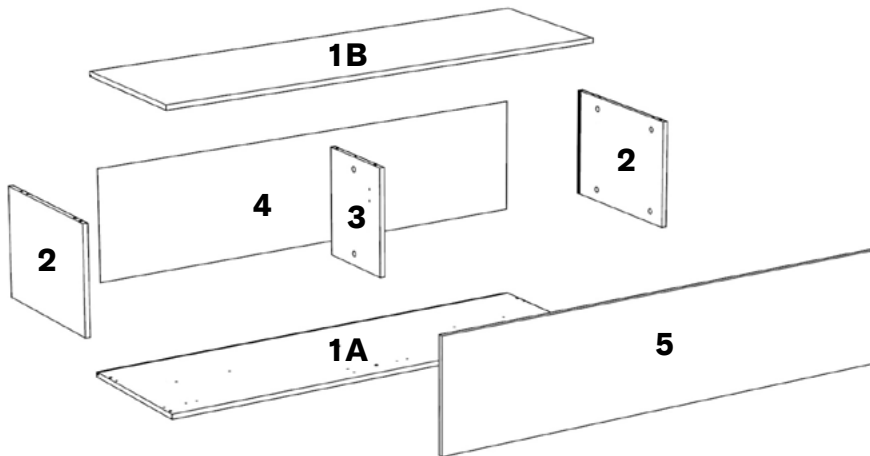
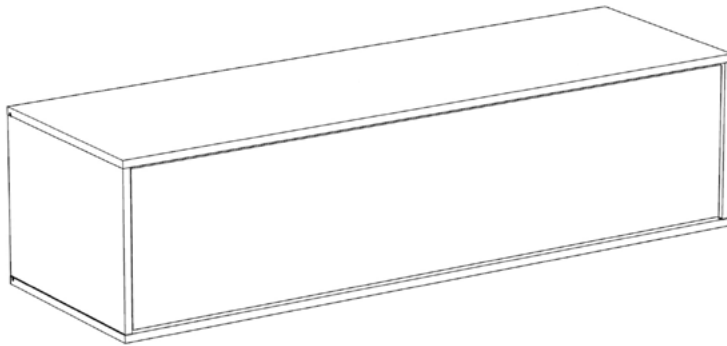
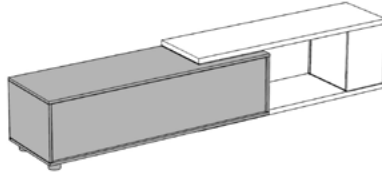
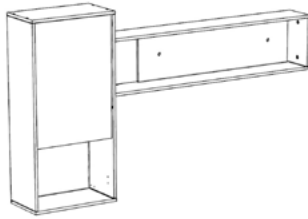
**A**



**B**

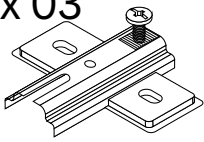
A x 01 	B x 05 	C x 05 	D x 44 	E x 24 	F x 24 	G x 03 	H x 01 	I x 04  8 mm.
J x 02 	K x 08  5 x 50 mm.	L x 02  5,5 x 60 mm.	M x 06  3,5 x 15 mm.	N x 16  3,5 x 20 mm.	Ñ x 04  3,5 x 30 mm.	O x 20  4 x 16 mm.	P x 06  4 x 30 mm.	Q x 02 
R x 16 	S x 02 	T x 05 	U x 04 	V x 04 	W x 01  N° 3	X x 01  N° 4	Y x 08  3 mm.	AB x 8  13 mm.
AC x 15  15 mm.								



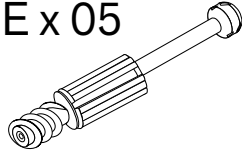


1

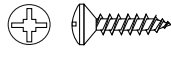
C x 03



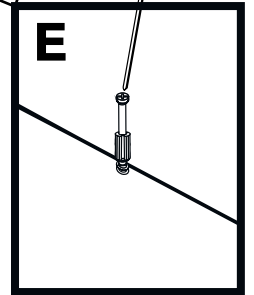
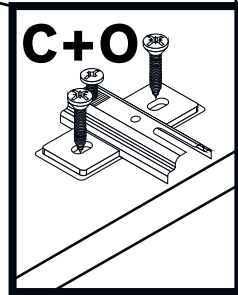
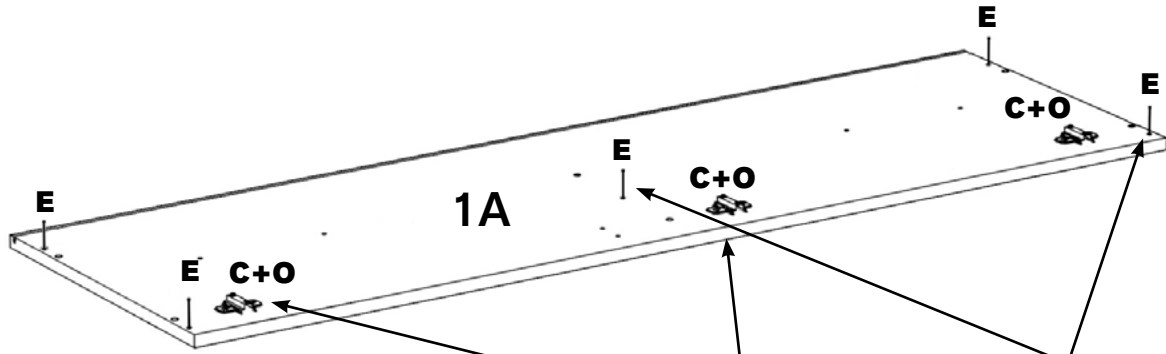
E x 05



O x 06

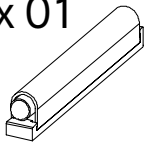


4 x 16 mm.

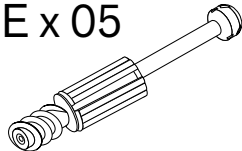


2

A x 01



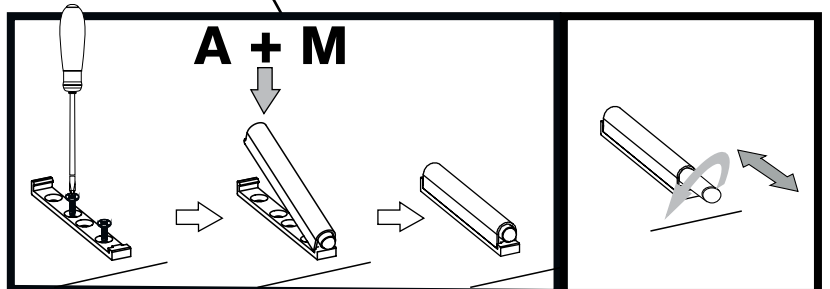
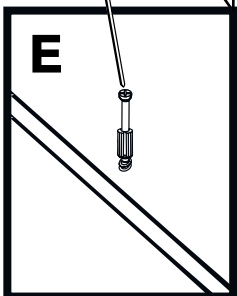
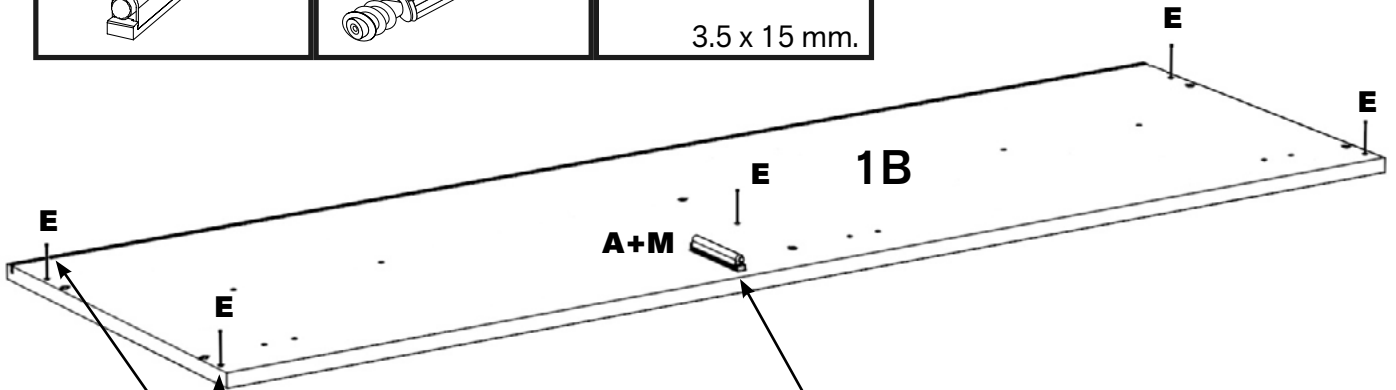
E x 05



M x 02

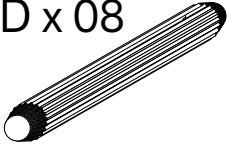


3.5 x 15 mm.

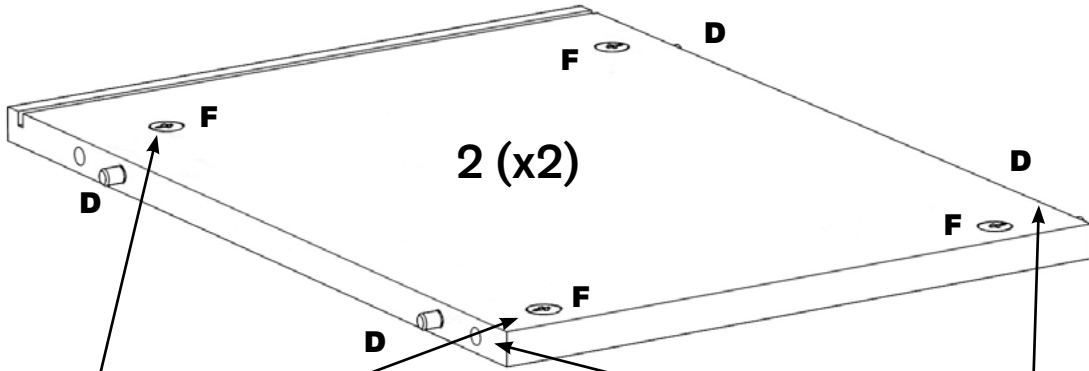
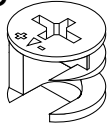


3

D x 08



F x 08



F

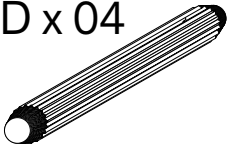


D

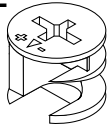


4

D x 04



F x 02



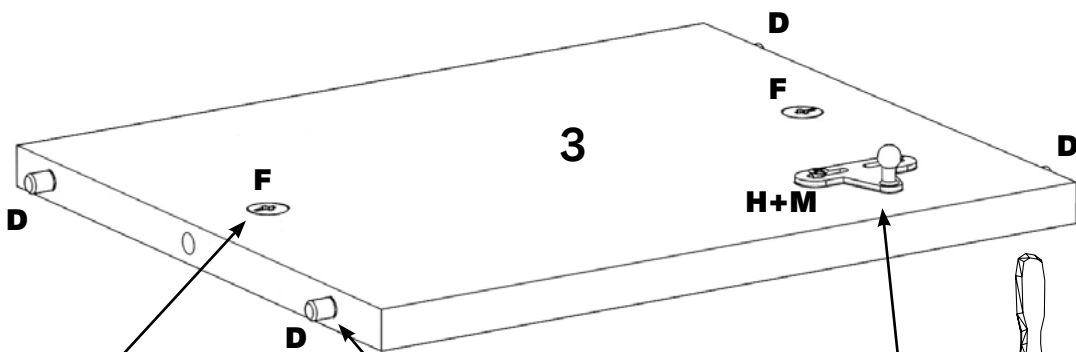
H x 01



M x 02



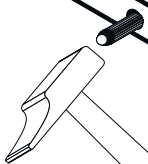
3.5 x 15 mm.



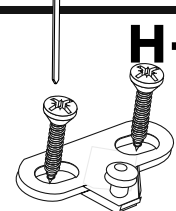
F



D

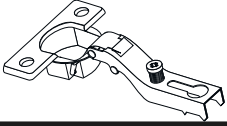


H+M



5

B x 03



H x 01



M x 02

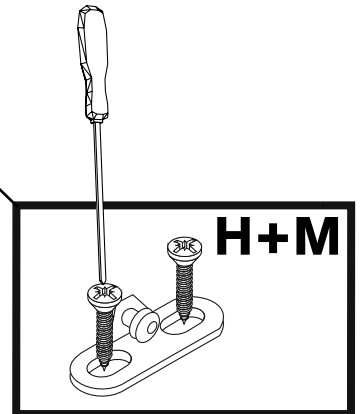
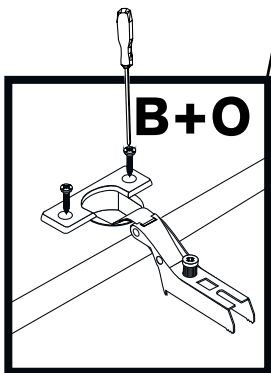
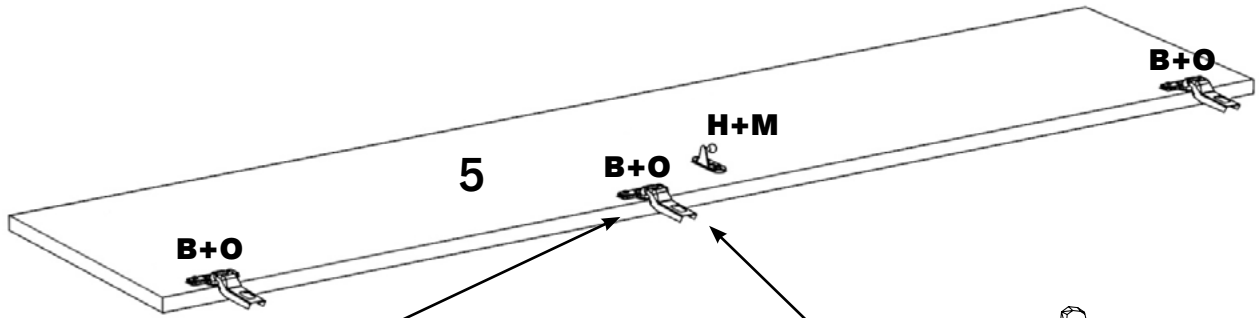


3.5 x 15 mm.

O x 06

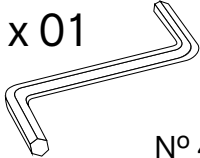


4 x 16 mm.



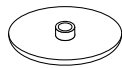
6

Y x 01

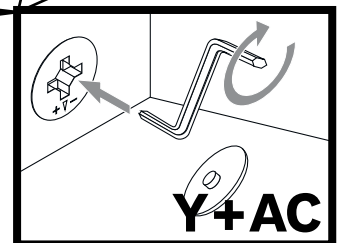
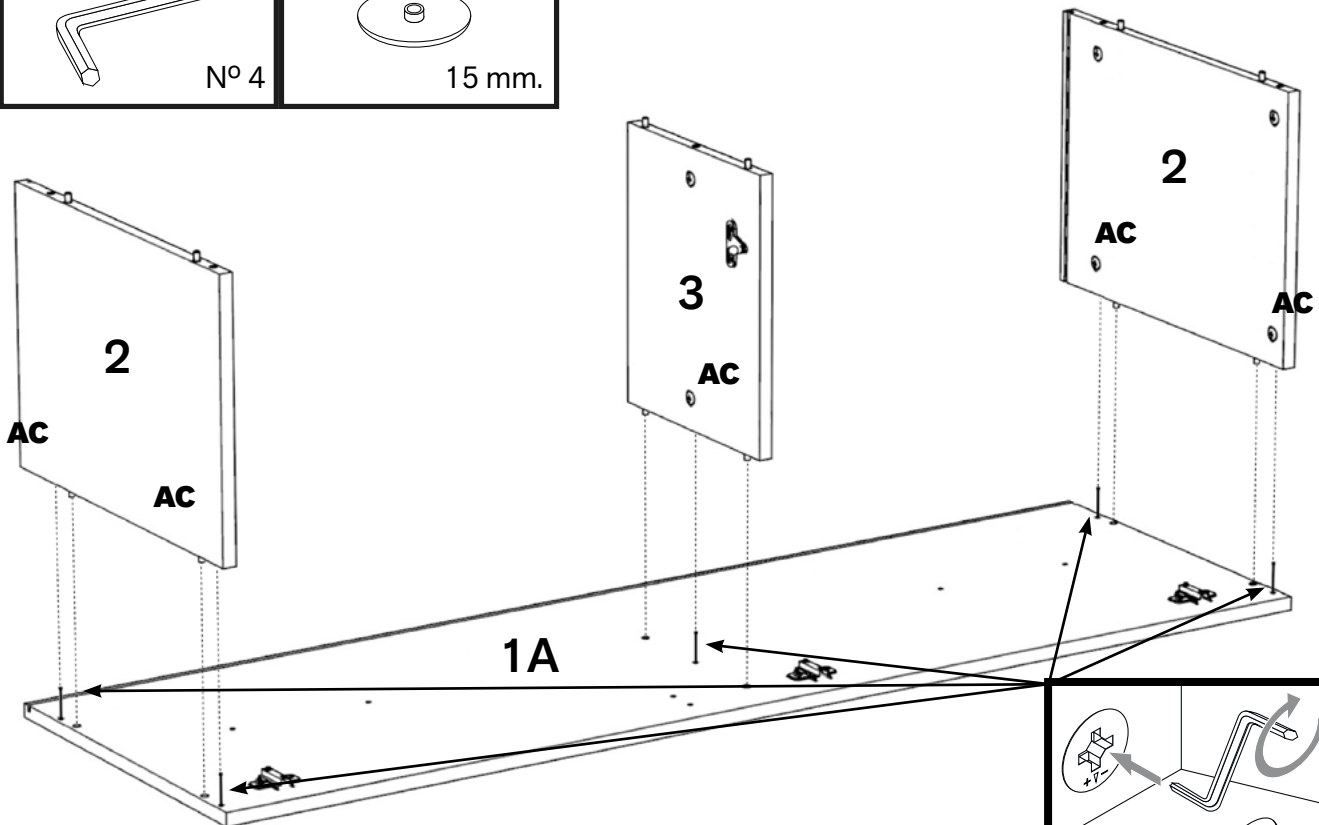


N° 4

AC x 05

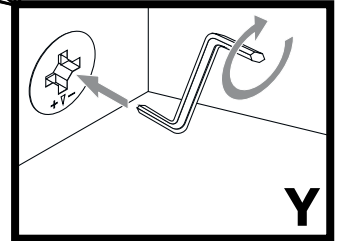
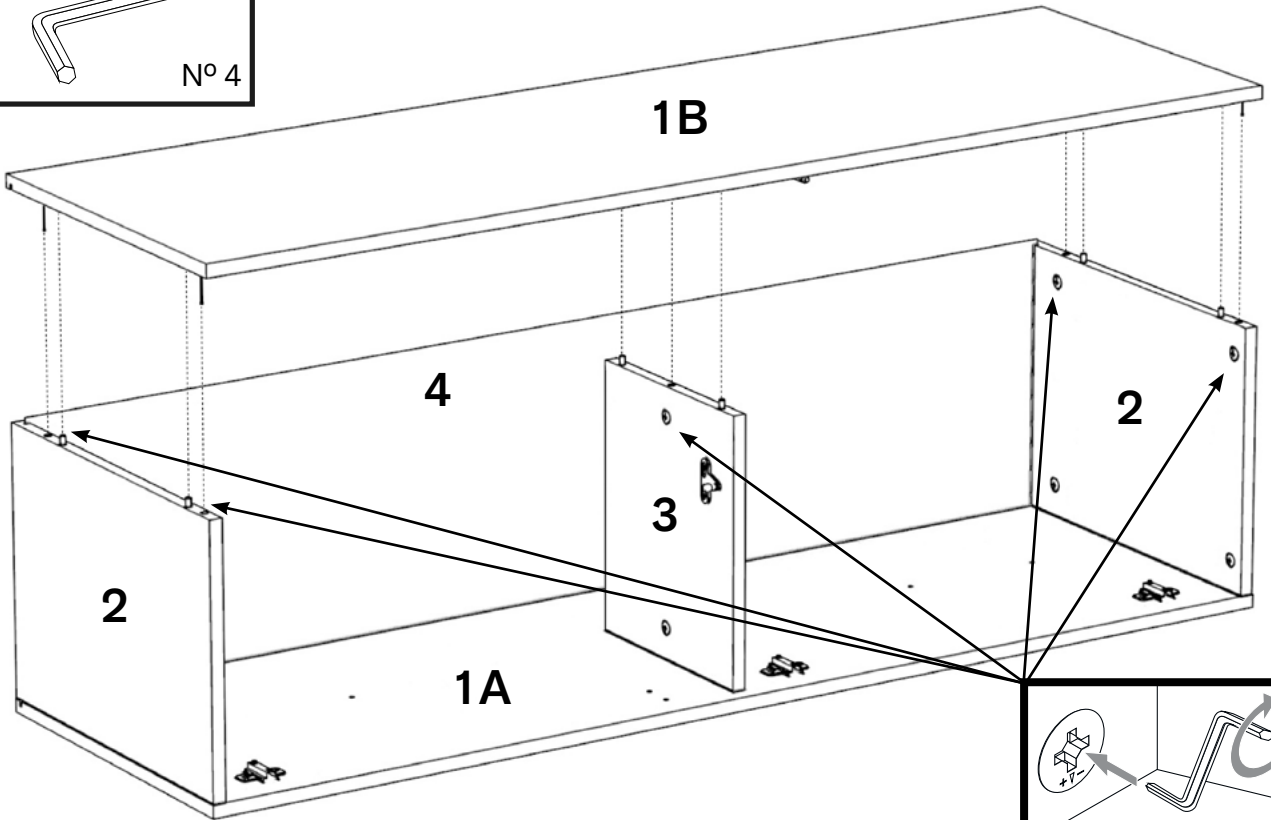
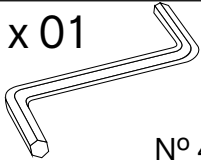


15 mm.



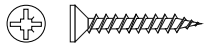
7

Y x 01



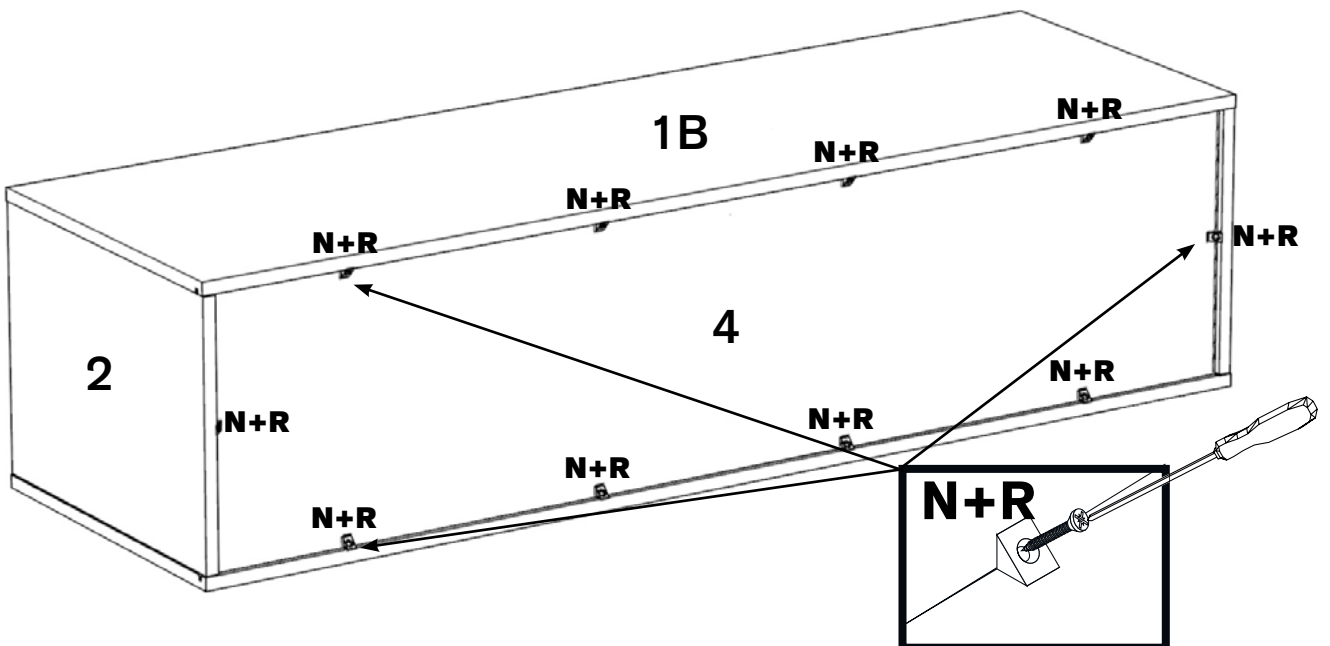
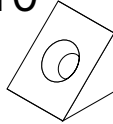
8

N x 10



3.5 x 20 mm.

R x 10

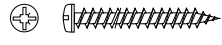


9

H x 01

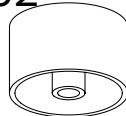


P x 02

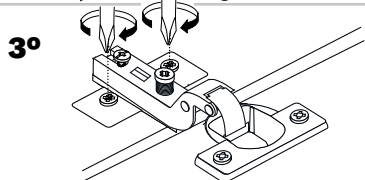
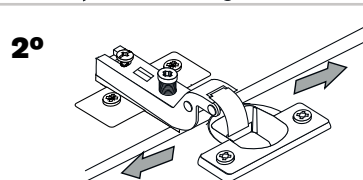
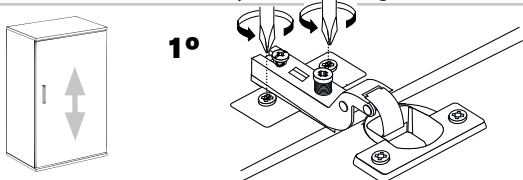
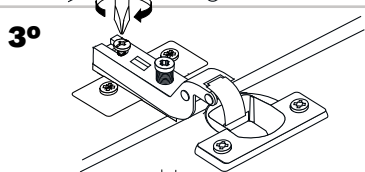
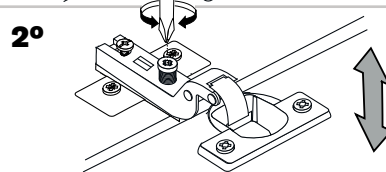
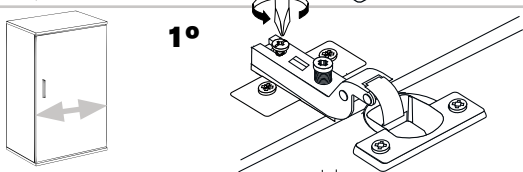
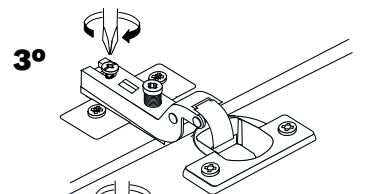
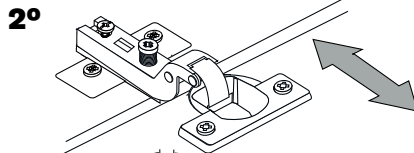
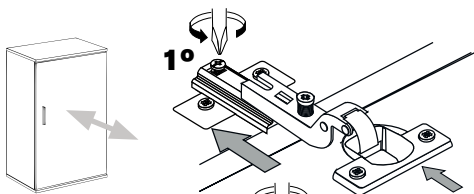
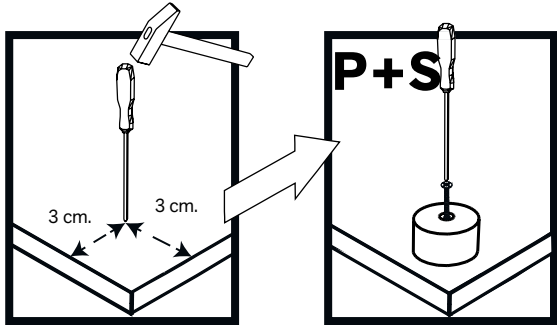
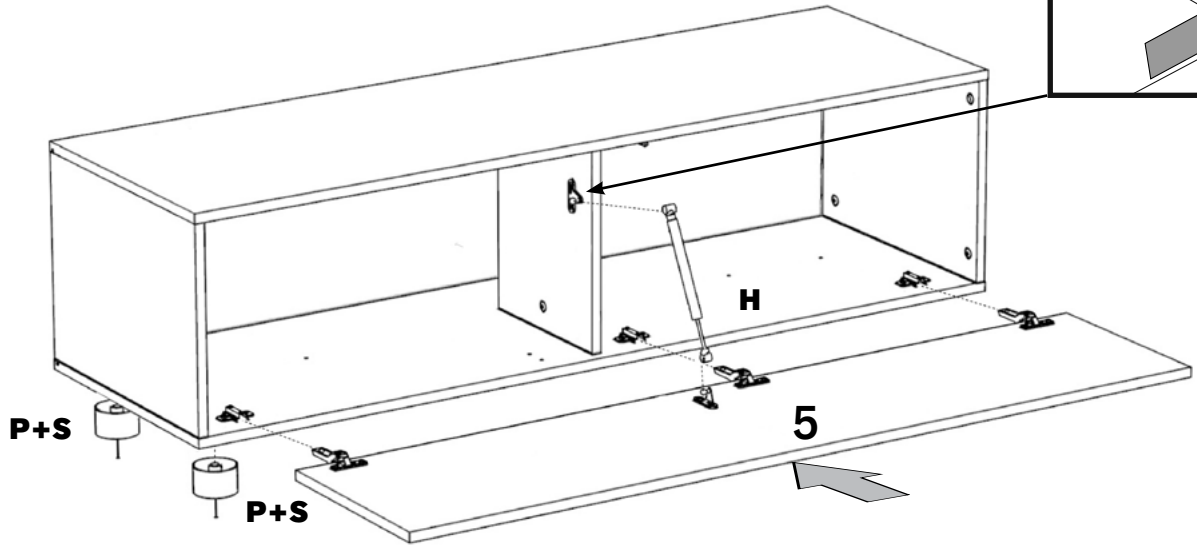


4 x 30 mm.

S x 02



**A**



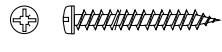


9

H x 01

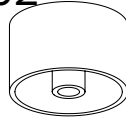


P x 02

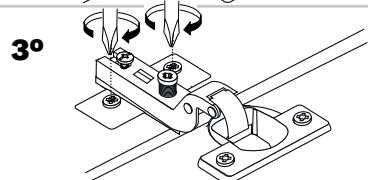
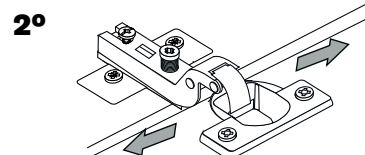
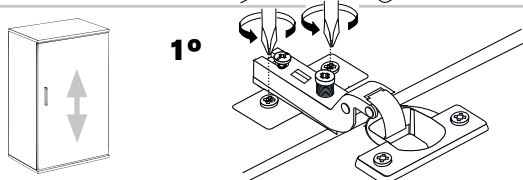
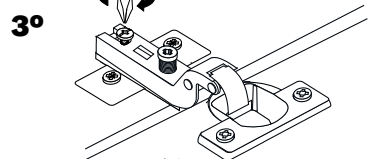
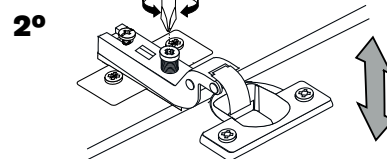
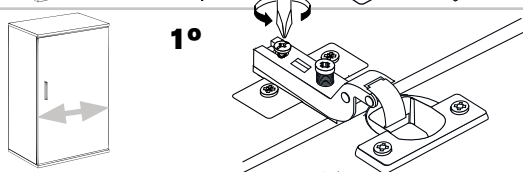
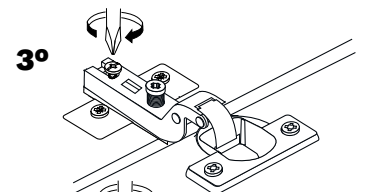
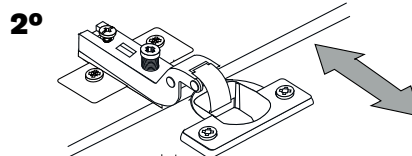
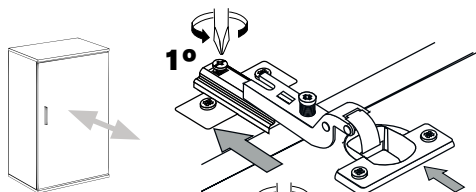
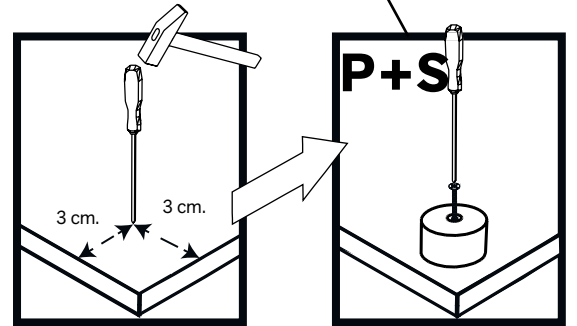
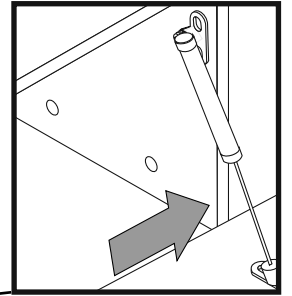
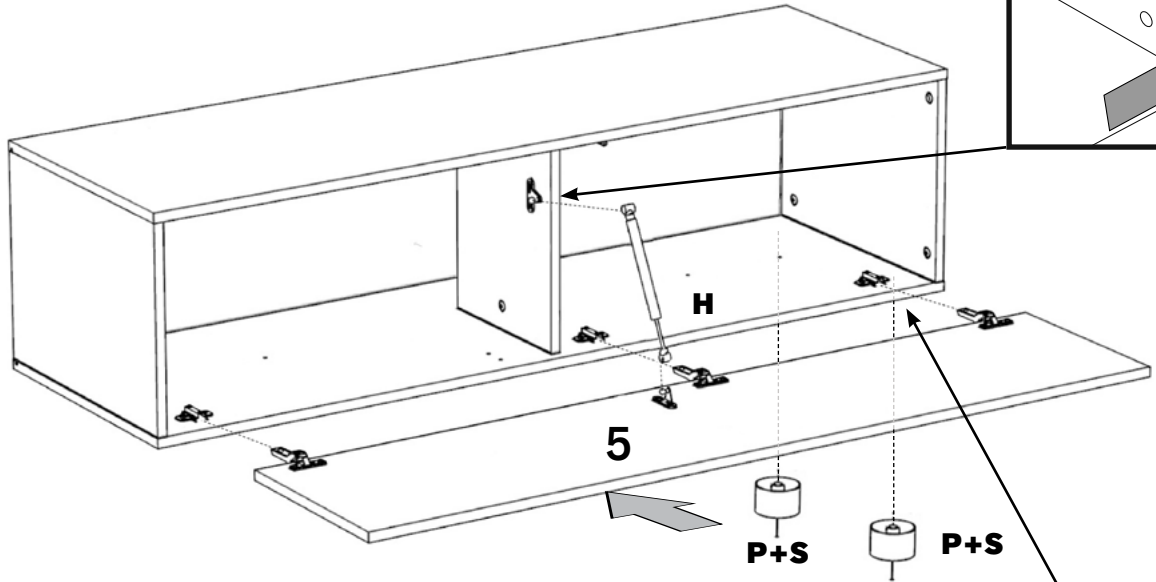


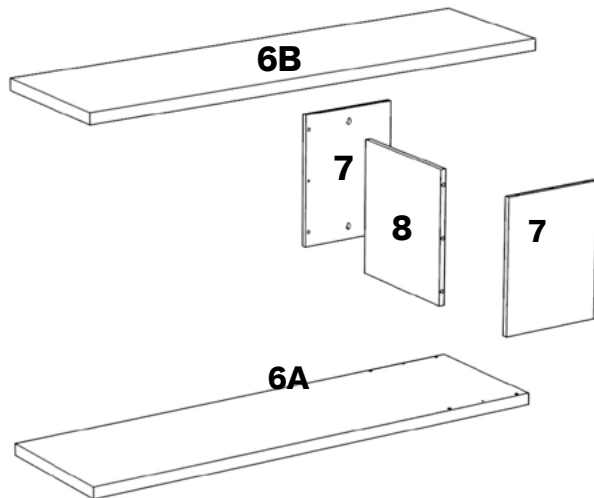
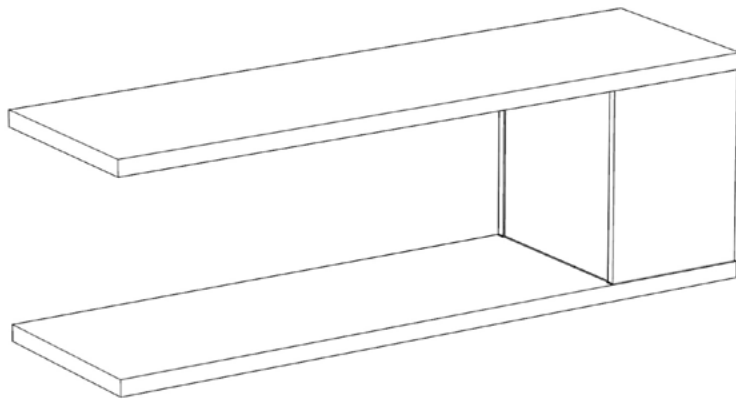
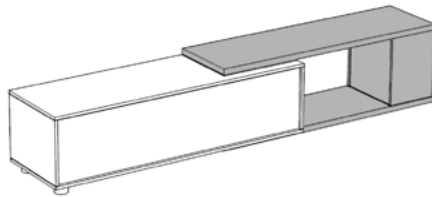
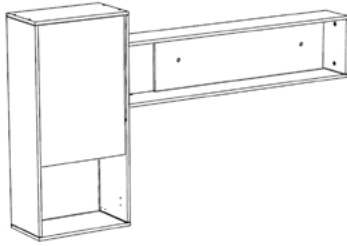
4 x 30 mm.

S x 02



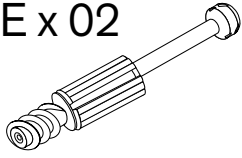
**B**



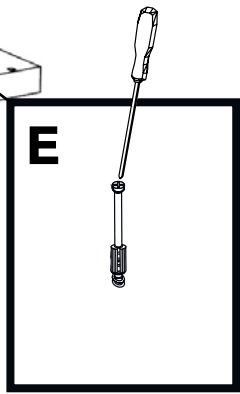
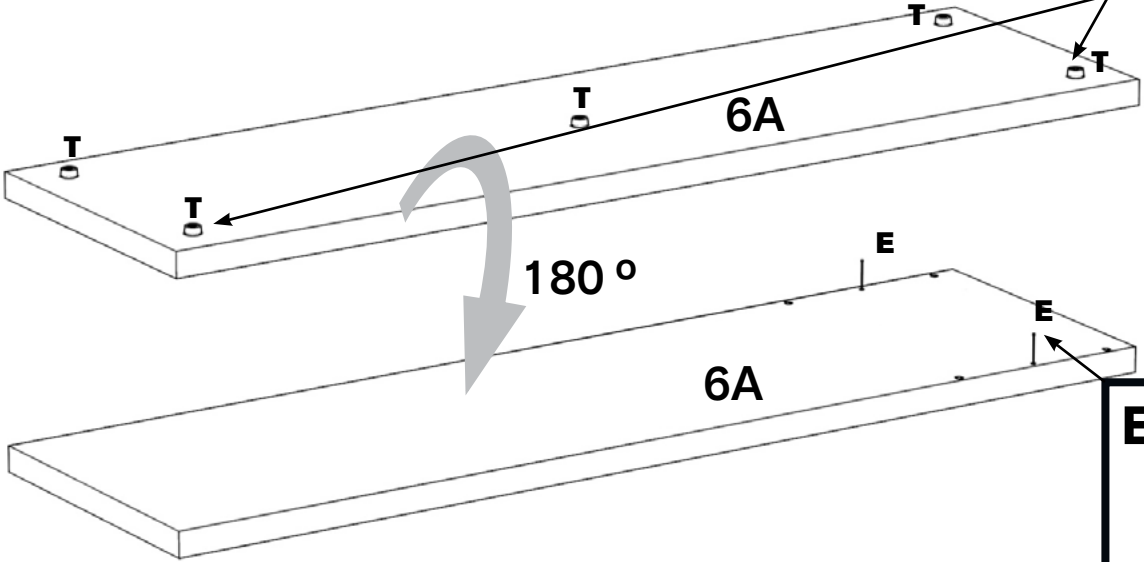
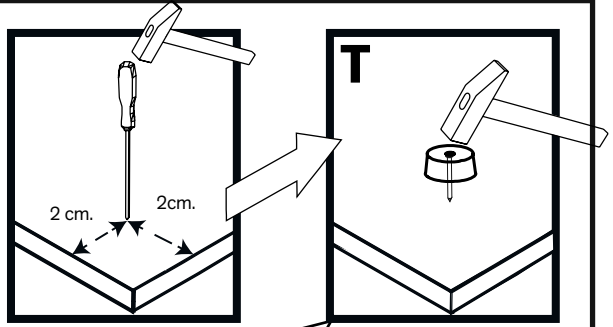
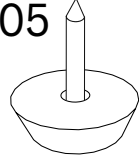


10

E x 02

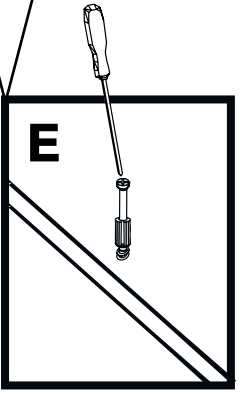
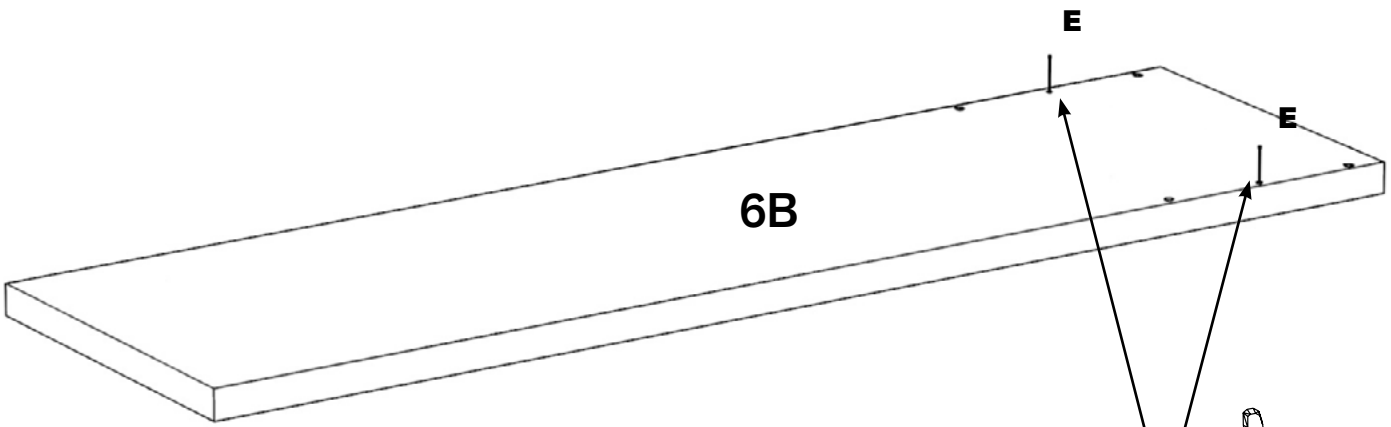
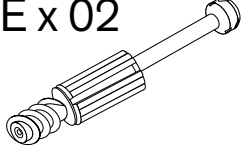


T x 05



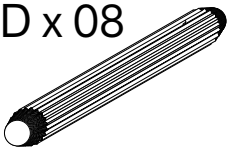
11

E x 02

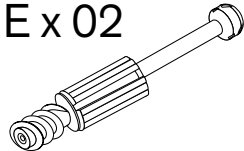


12

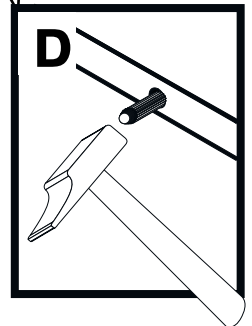
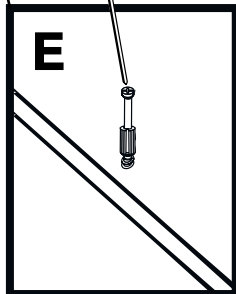
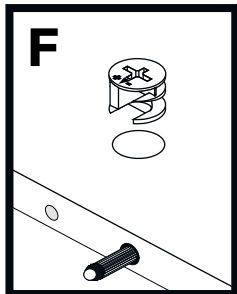
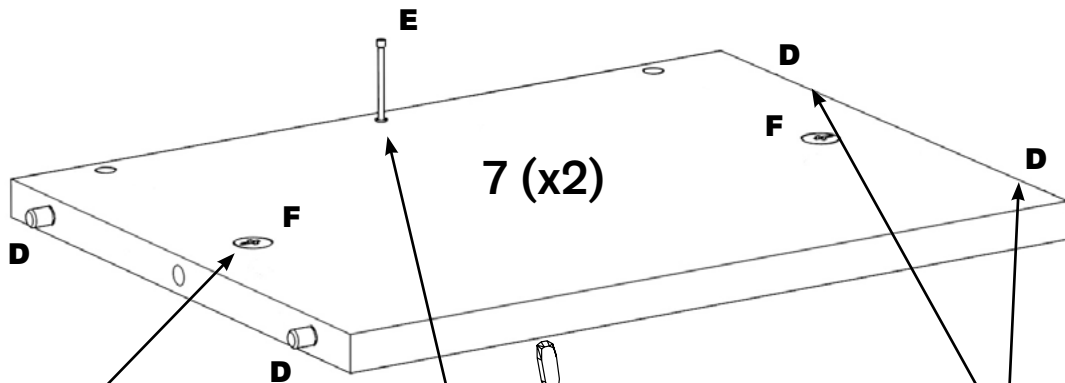
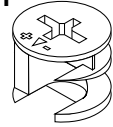
D x 08



E x 02

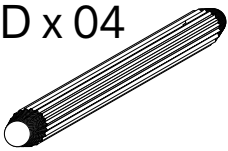


F x 04

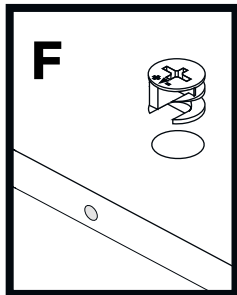
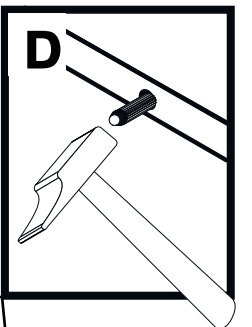
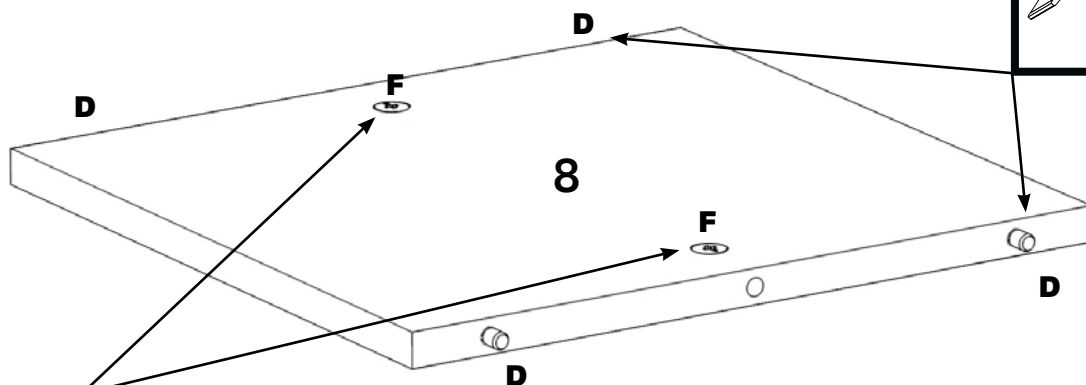
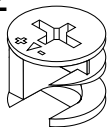


13

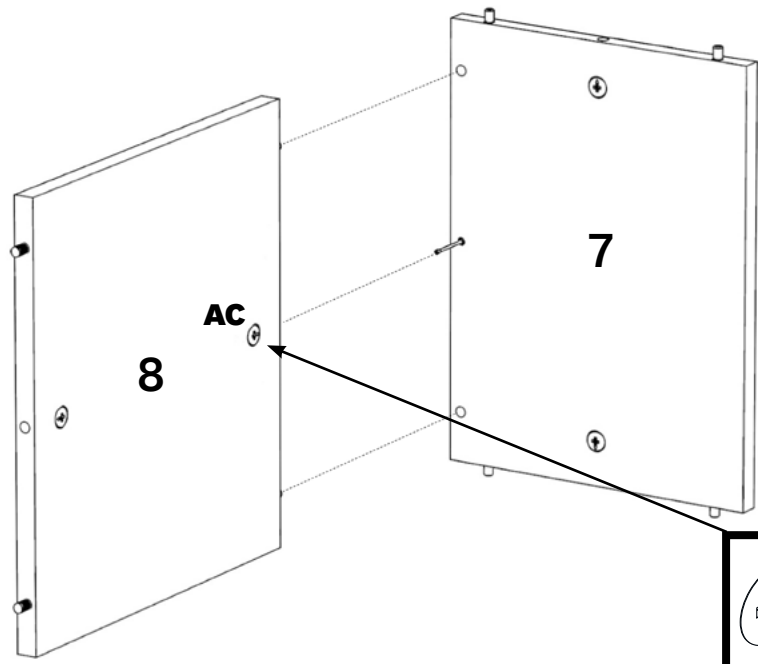
D x 04



F x 02

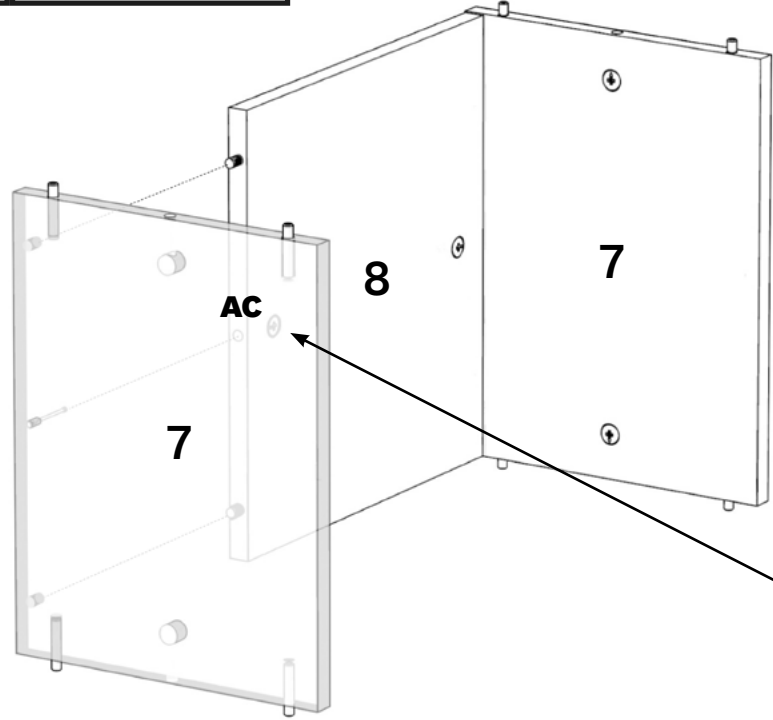


**14** Y x 01 N° 4  
 AC x 01 15 mm.



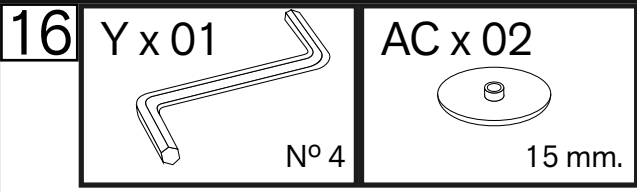
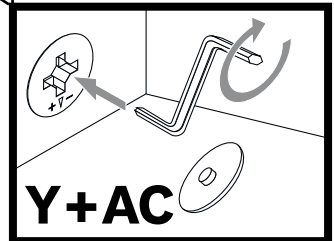
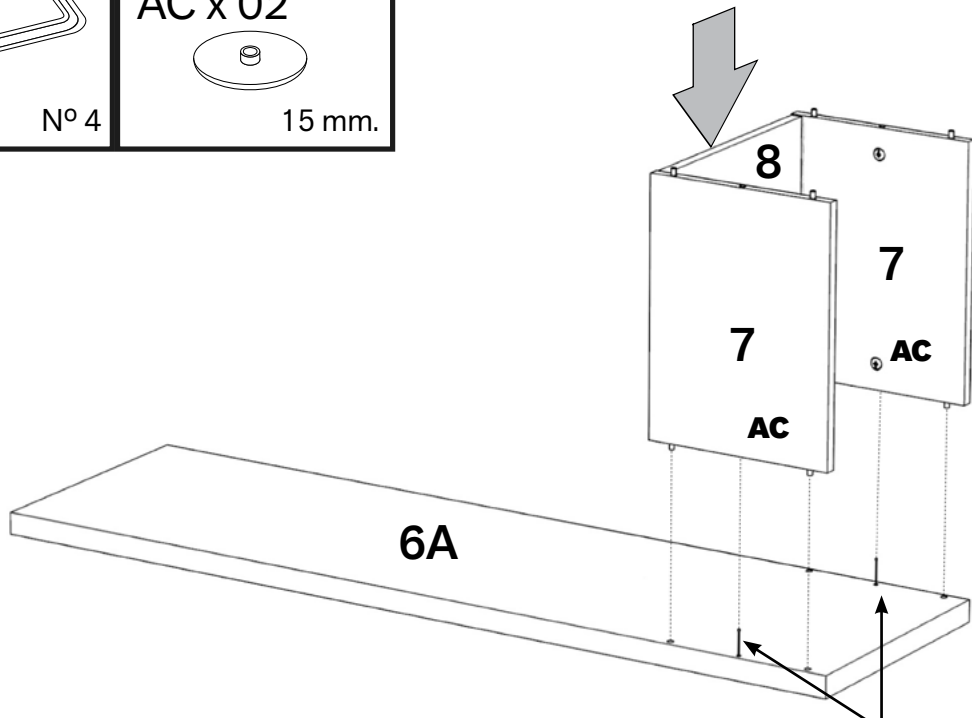
**Y+AC**

**15** Y x 01 N° 4  
 AC x 01 15 mm.

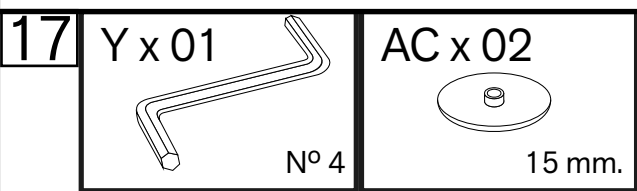
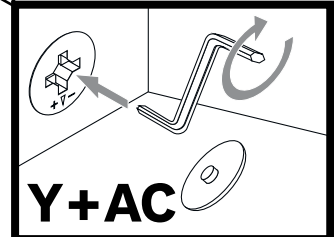
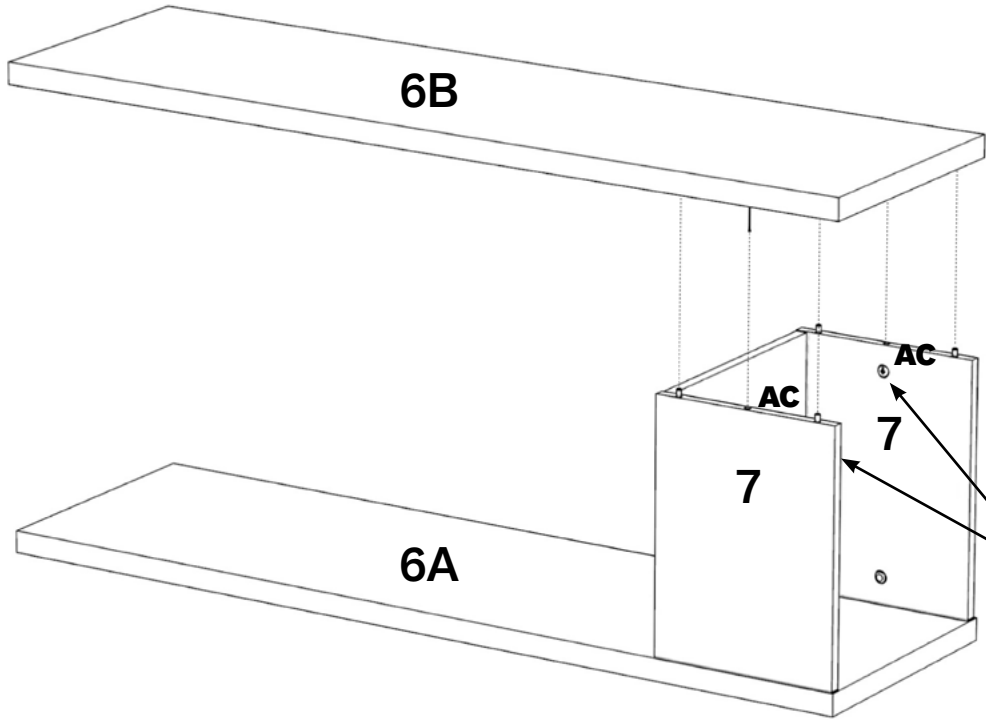


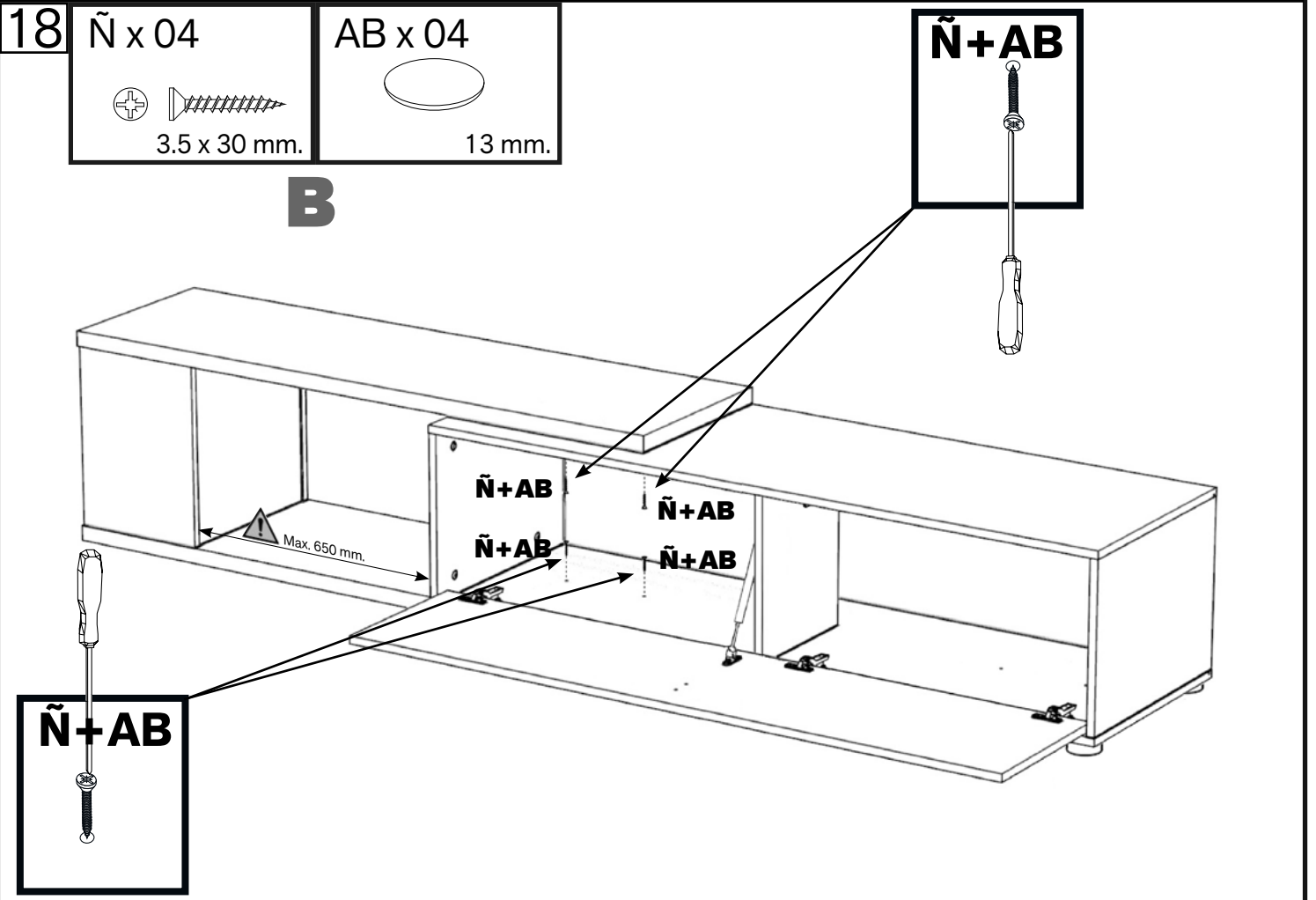
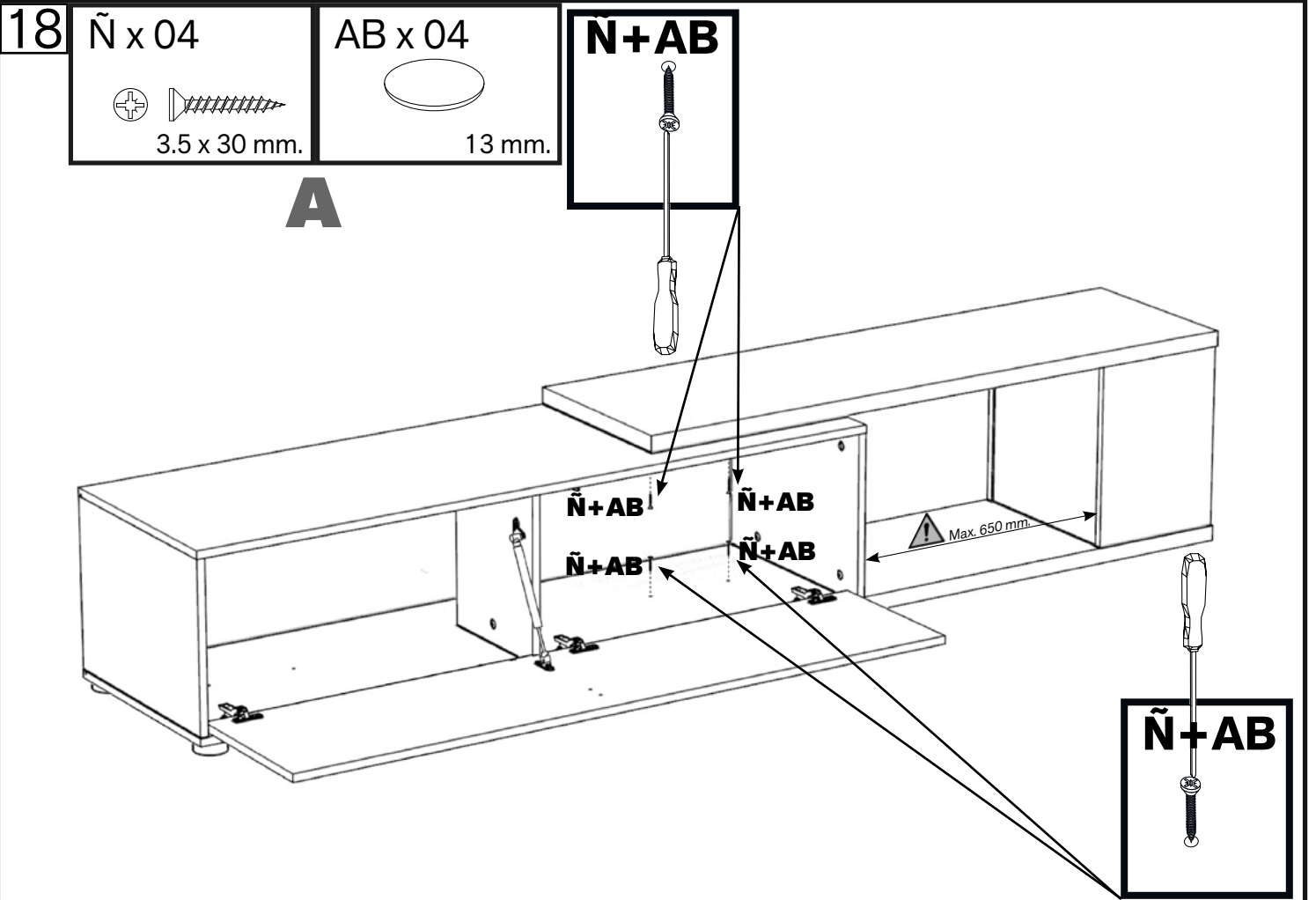
**Y+AC**

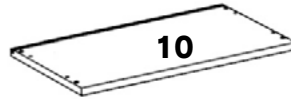
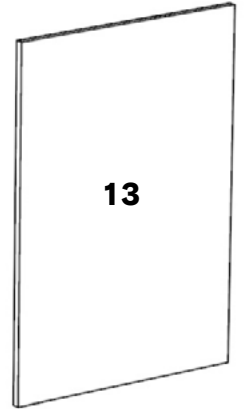
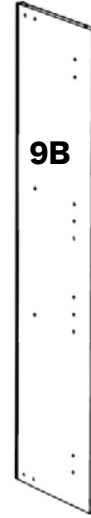
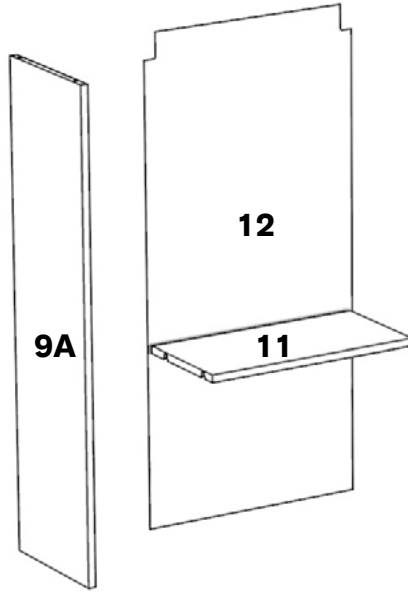
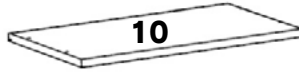
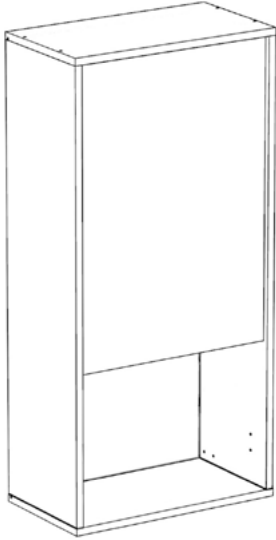
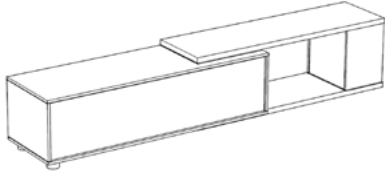
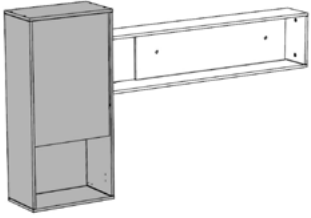
**16** Y x 01 N° 4  
 AC x 02 15 mm.

**17** Y x 01 N° 4  
 AC x 02 15 mm.

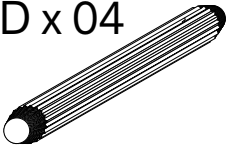





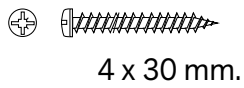


19

D x 04

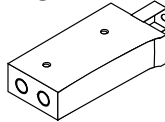


P x 02

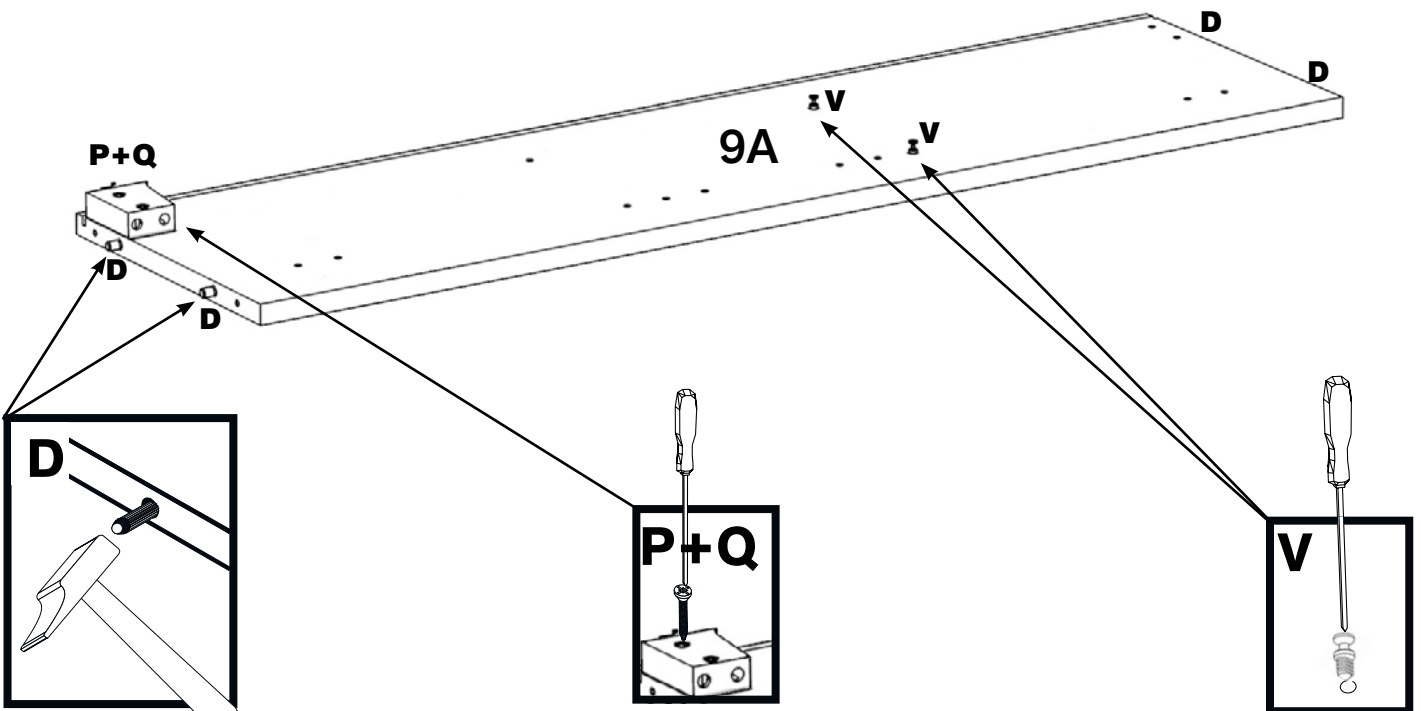
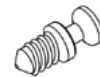


4 x 30 mm.

Q x 01



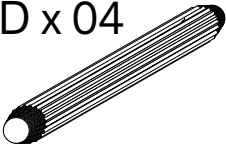
V x 02



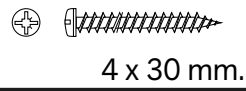


20

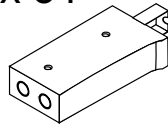
D x 04



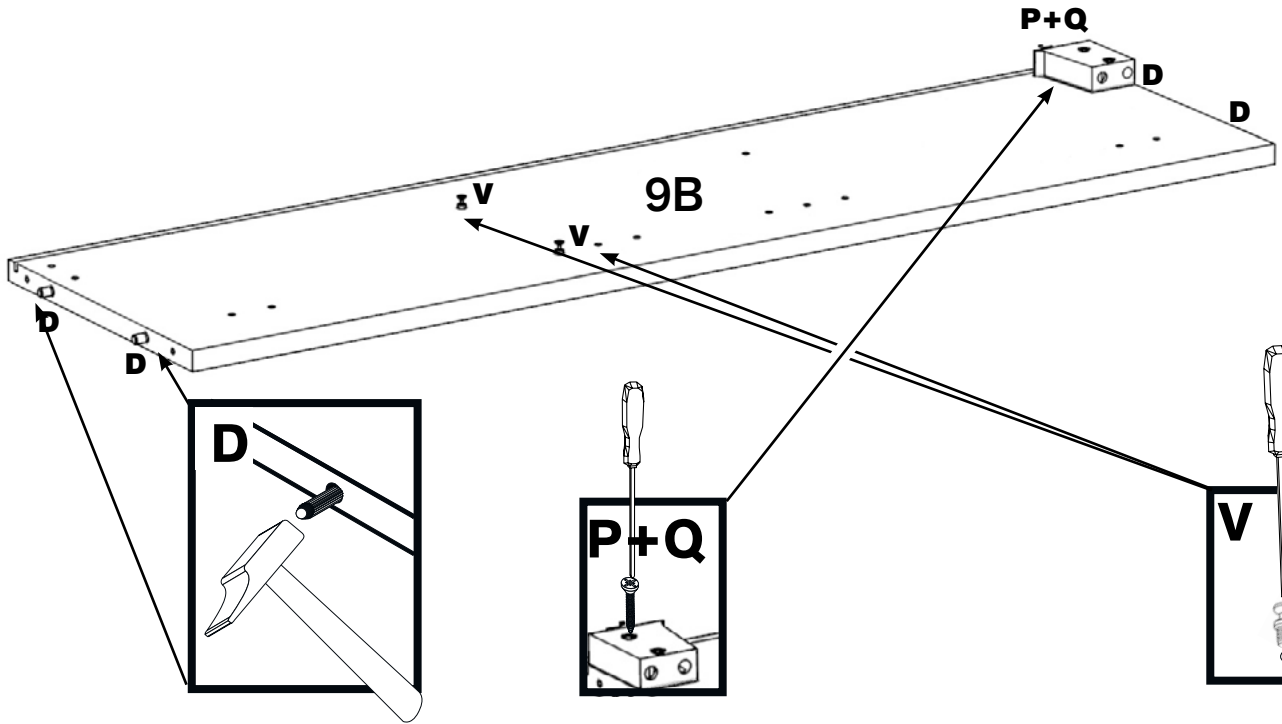
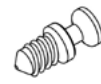
P x 02



Q x 01

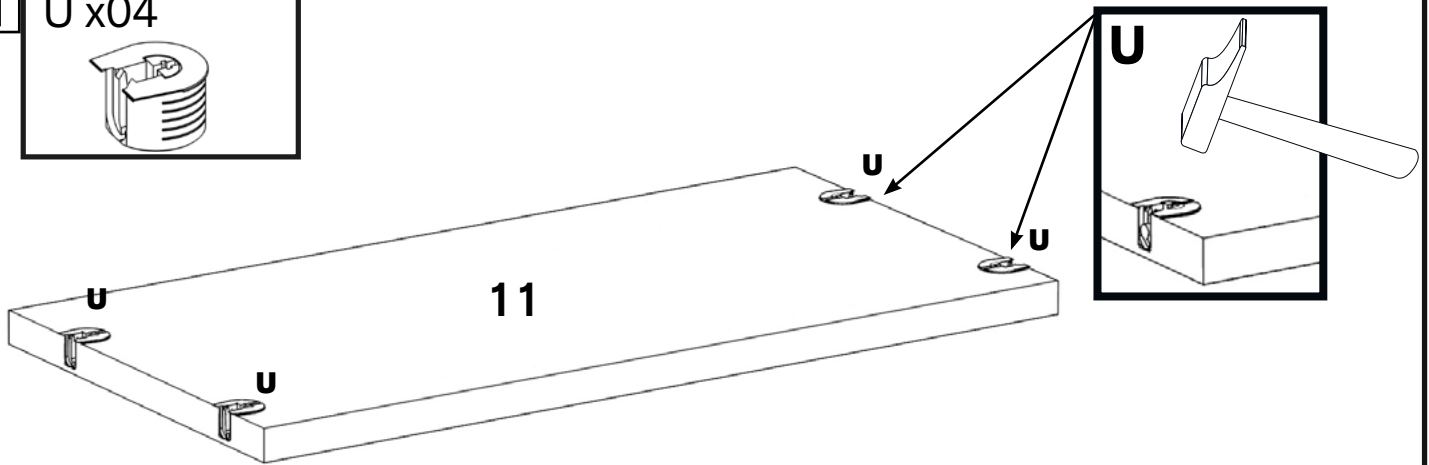


V x 02



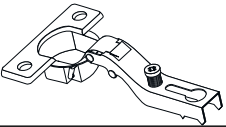
21

U x 04

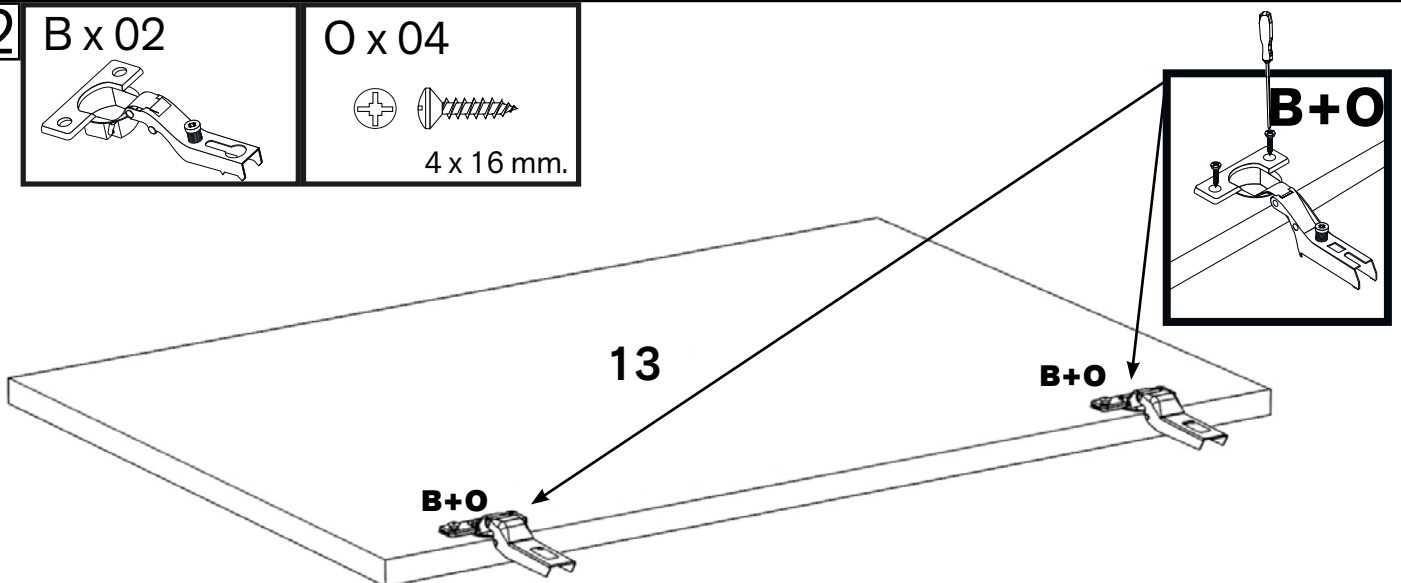
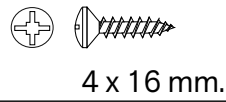


22

B x 02



O x 04



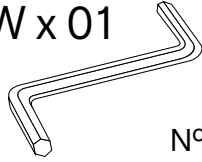
23

K x 04



5 x 50 mm.

W x 01

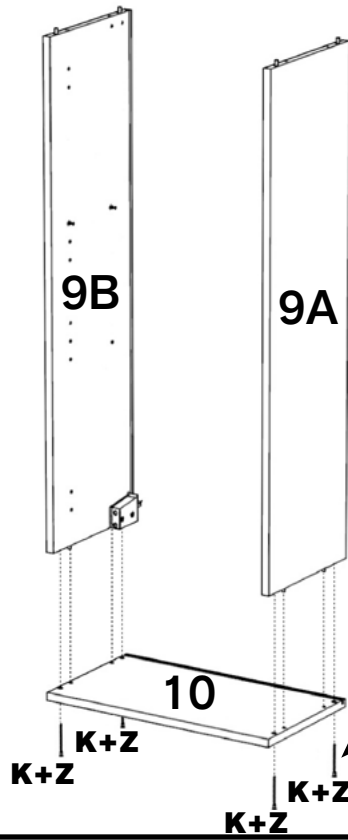


Nº 3

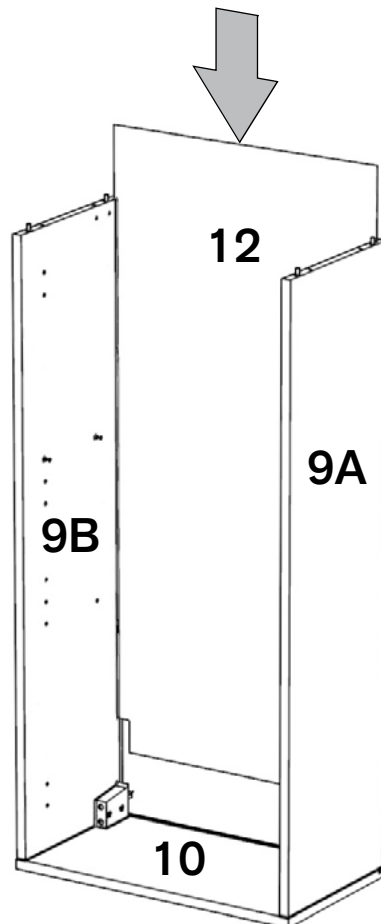
Z x 04



3 mm.



24



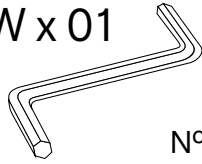
25

K x 04



5 x 50 mm.

W x 01

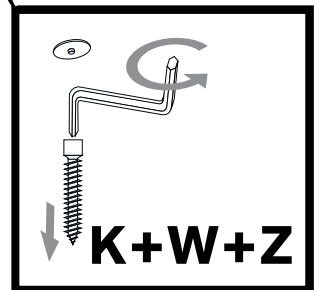
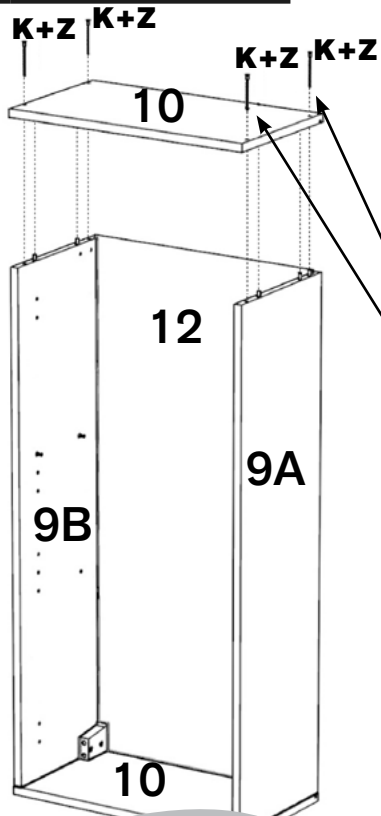


Nº 3

Z x 04

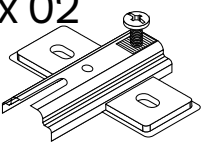


3 mm.

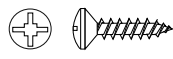


26

C x 02



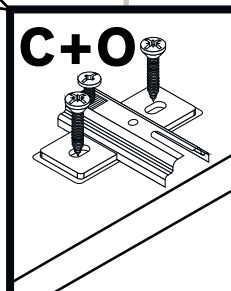
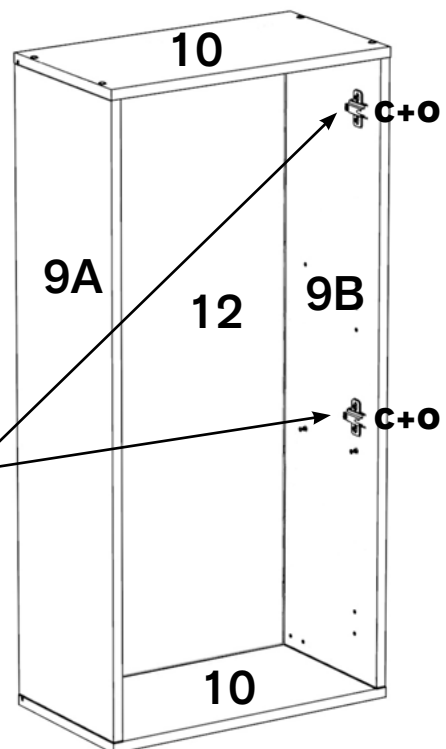
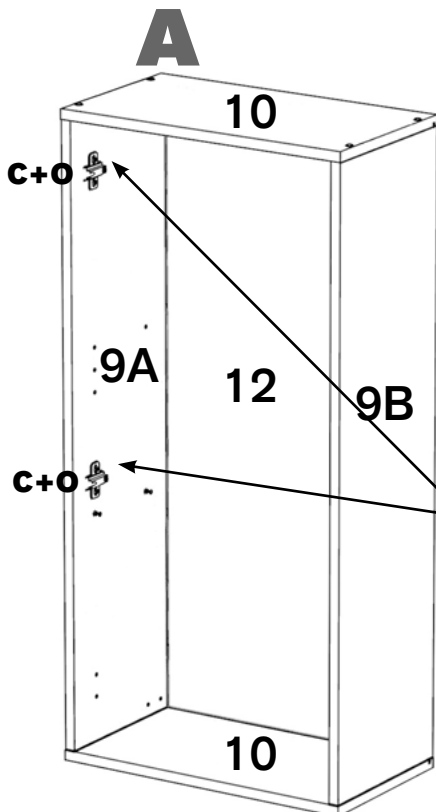
O x 04



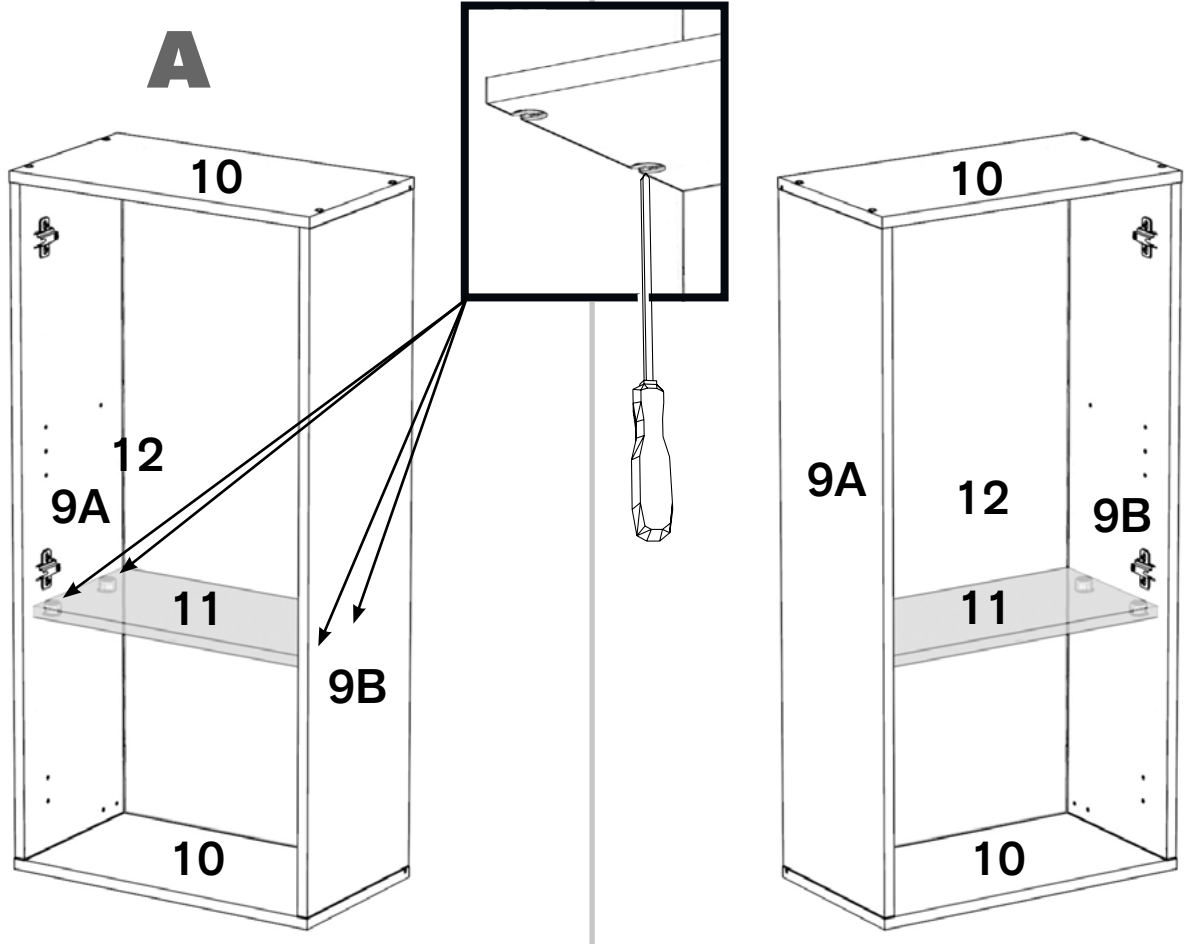
4 x 16 mm.

180°

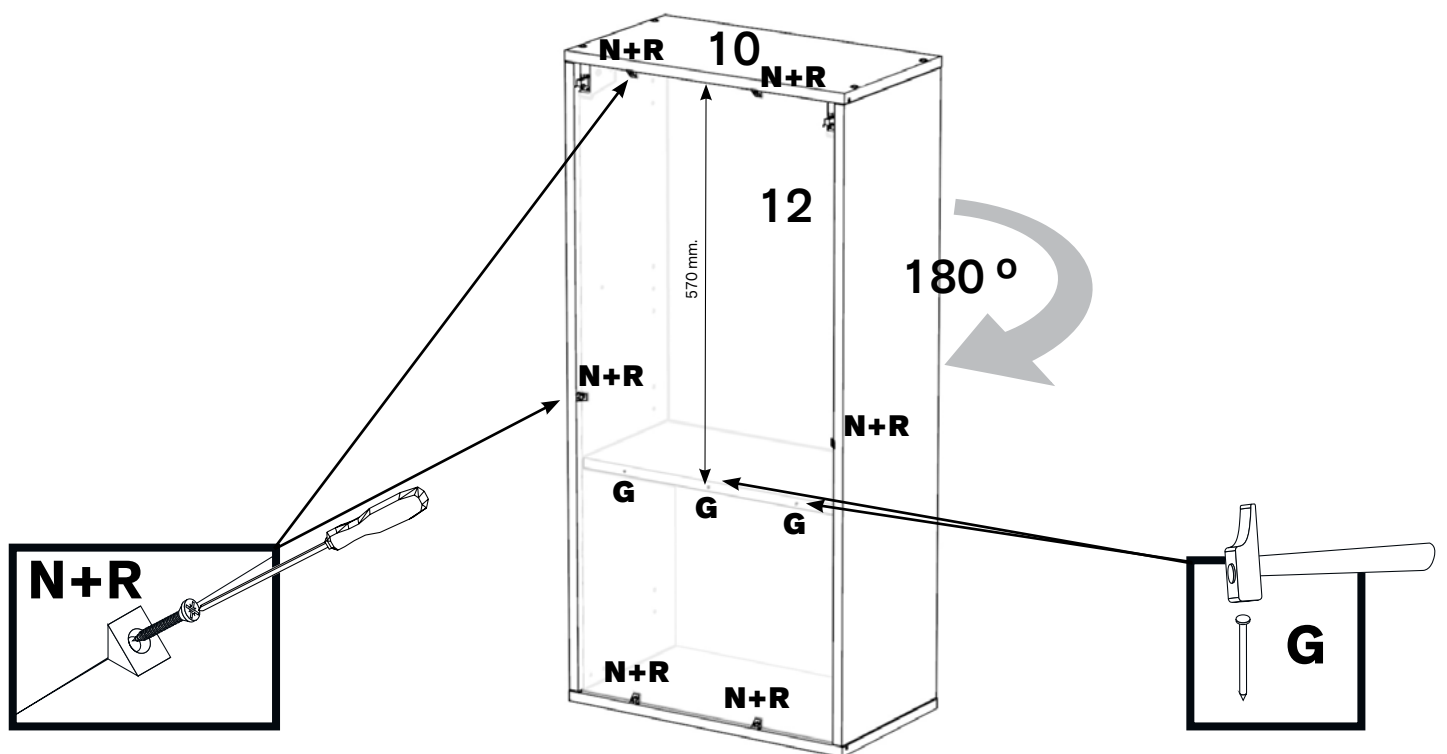
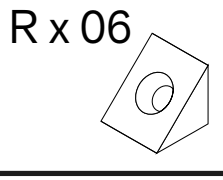
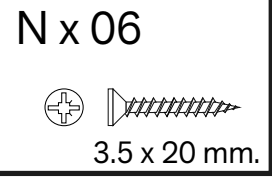
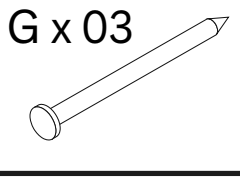
B



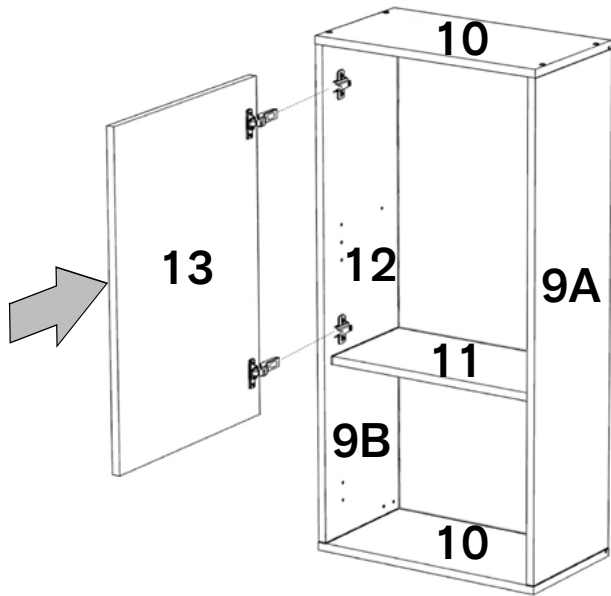
27



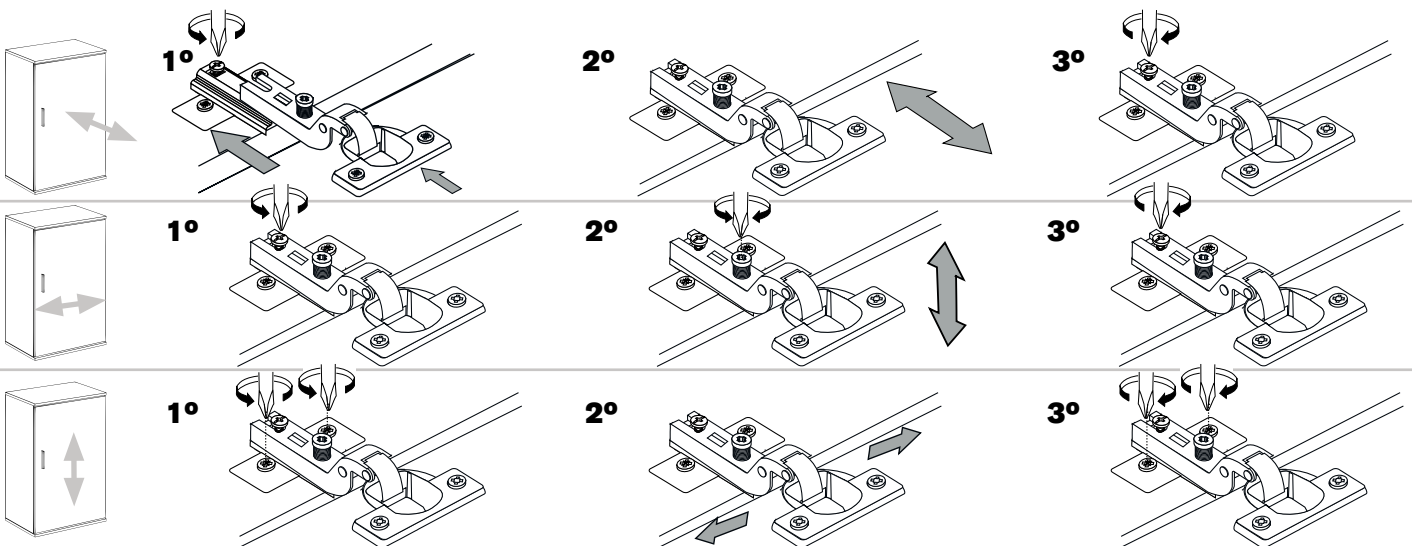
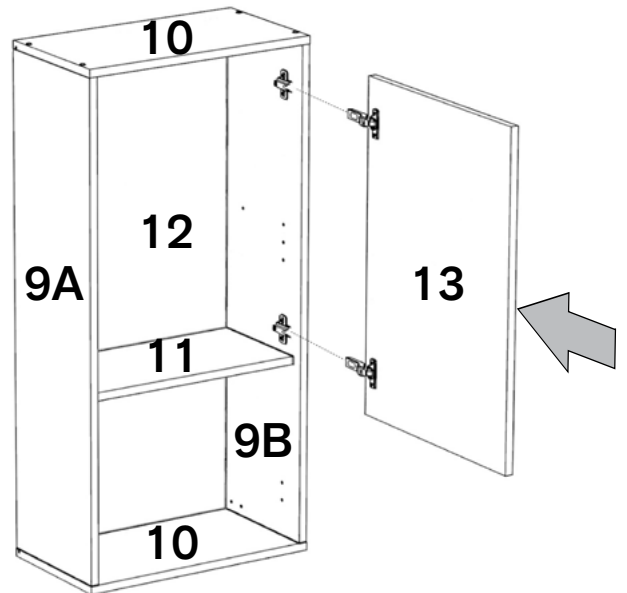
28

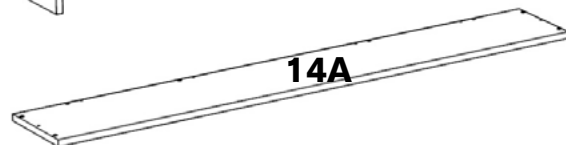
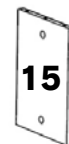
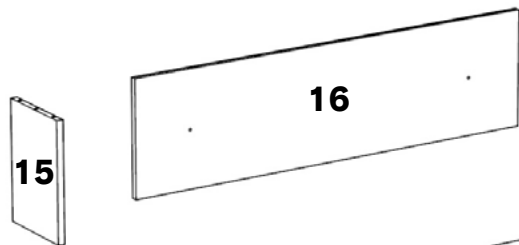
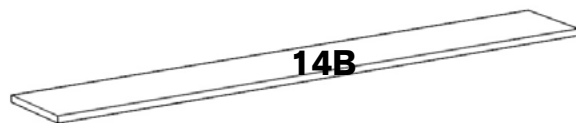
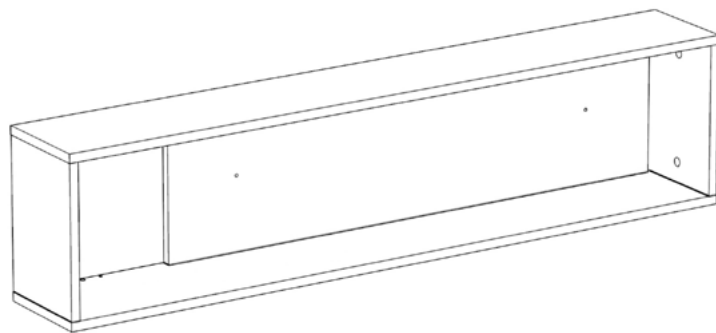
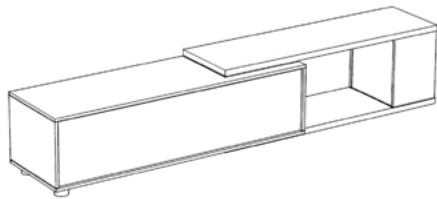
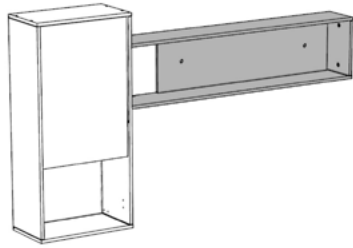


# A



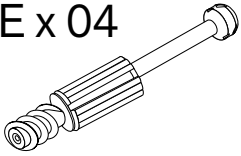
# B





30

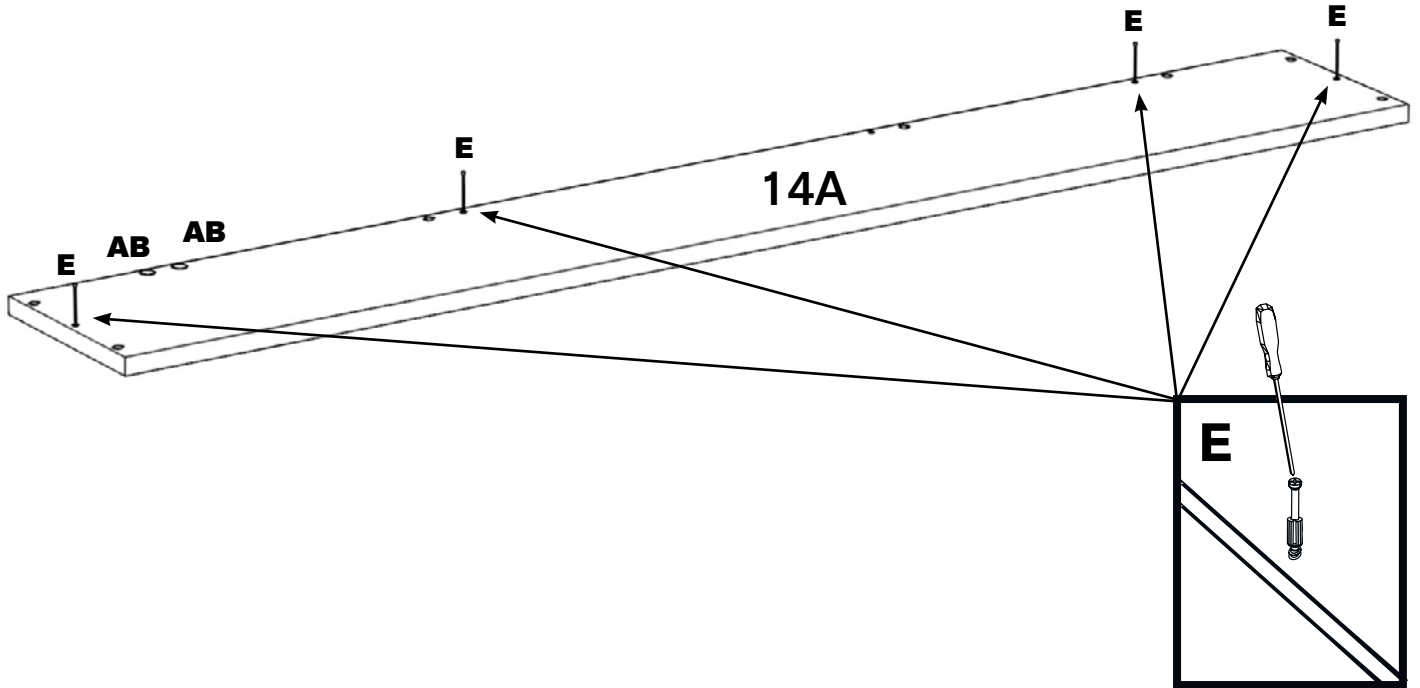
E x 04



AB x 02

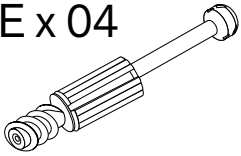


13 mm.



31

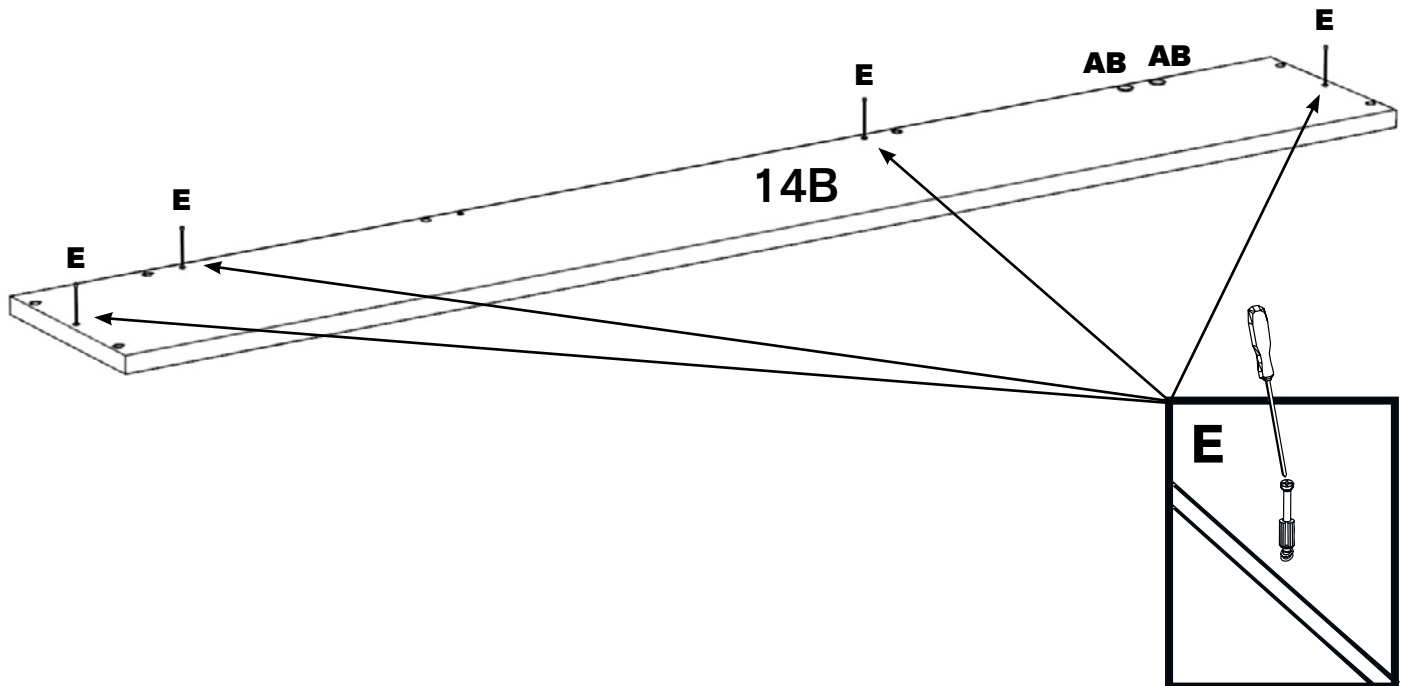
E x 04



AB x 02

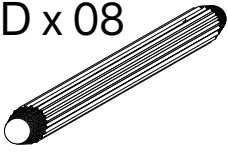


13 mm.

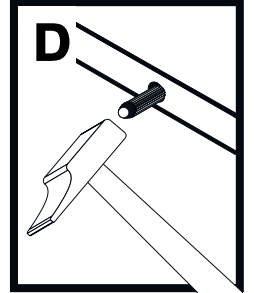
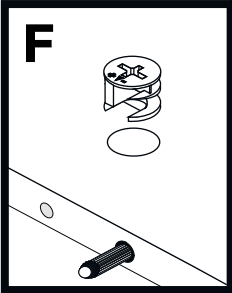
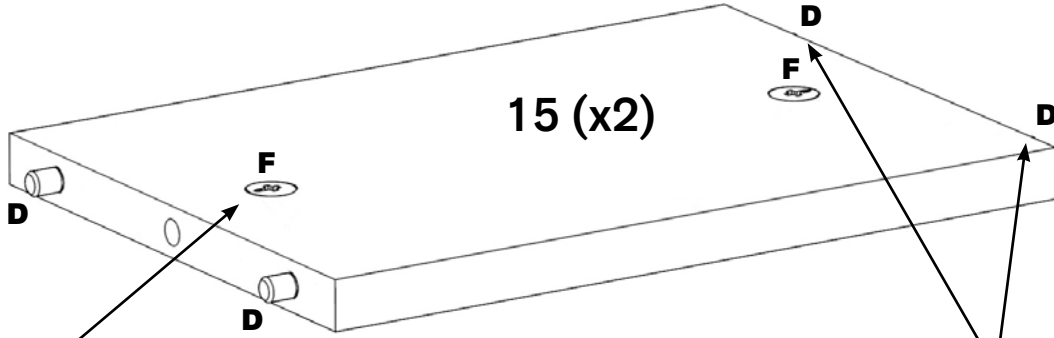
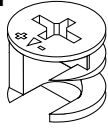


32

D x 08

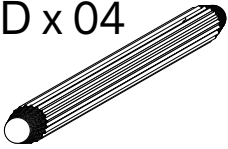


F x 04

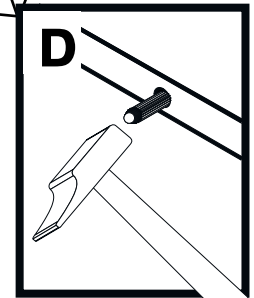
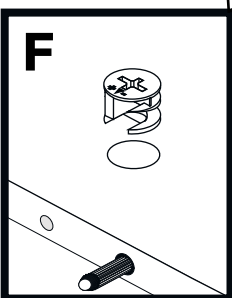
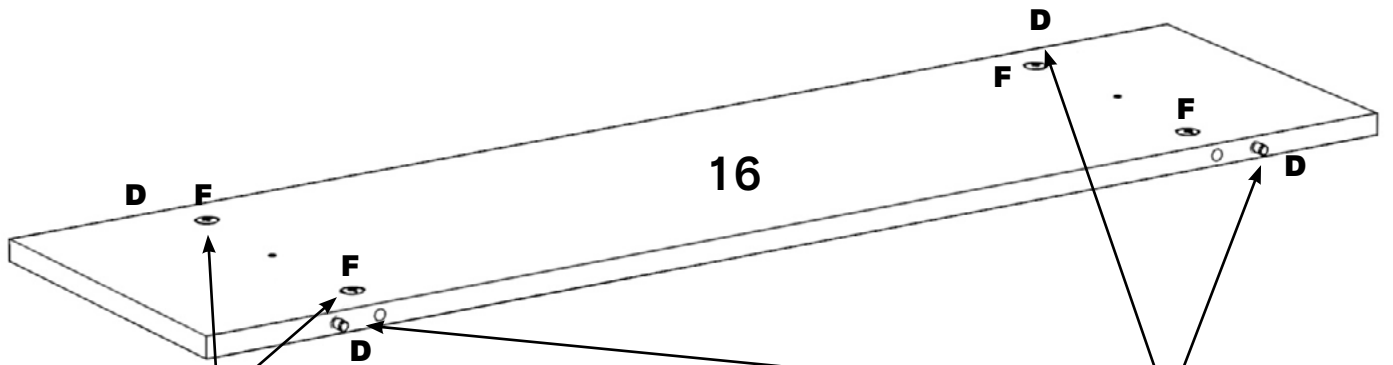
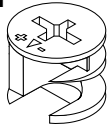


33

D x 04

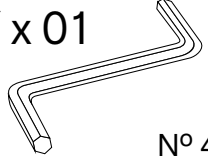


F x 04

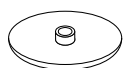
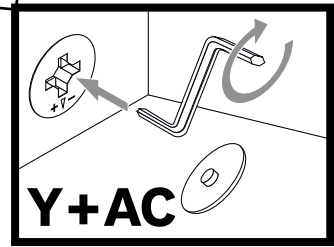
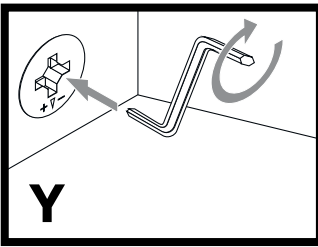
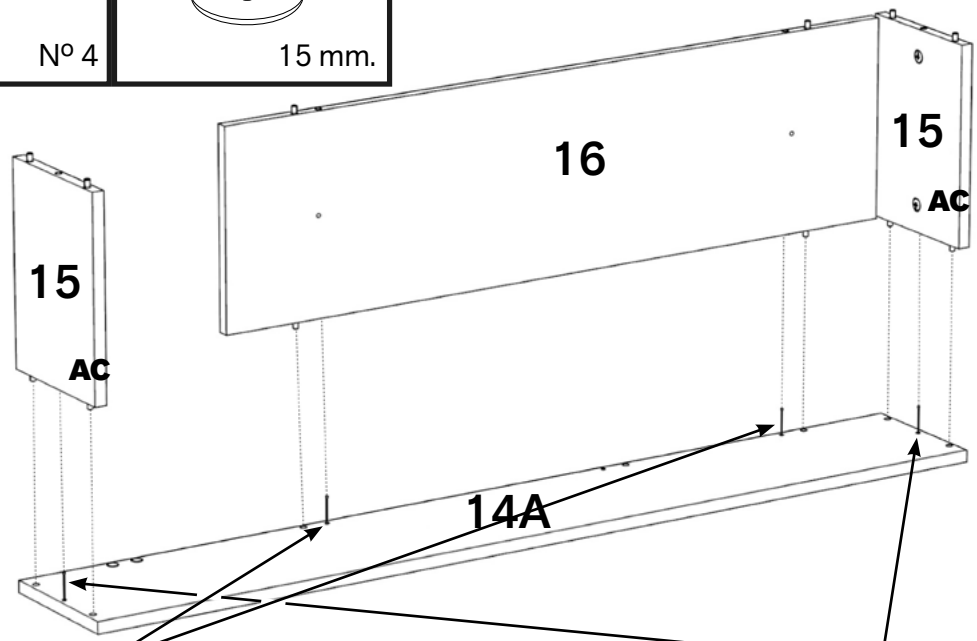




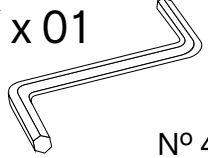
**34** Y x 01  
 N° 4



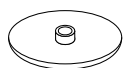
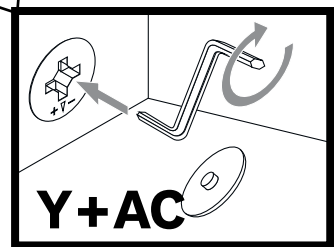
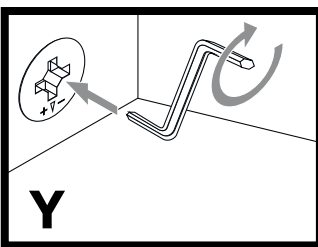
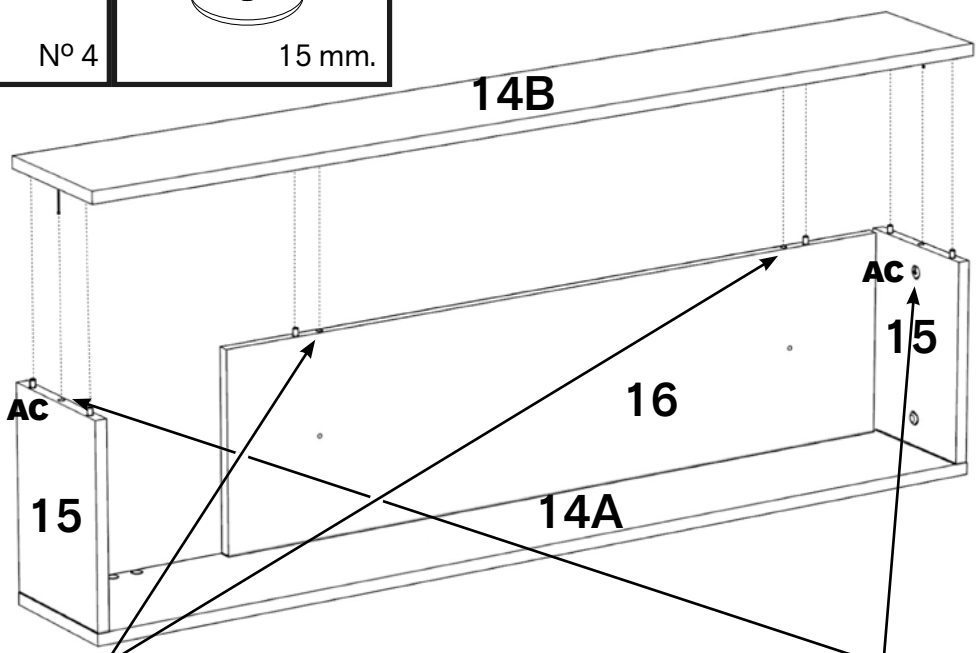
AC x 02  
 15 mm.

**35** Y x 01  
 N° 4

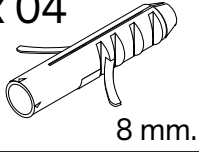


AC x 02  
 15 mm.

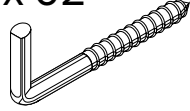



36

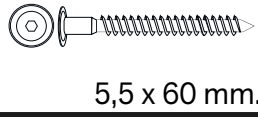
I x 04



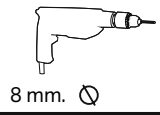
J x 02



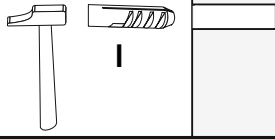
L x 02



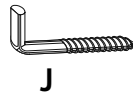
1



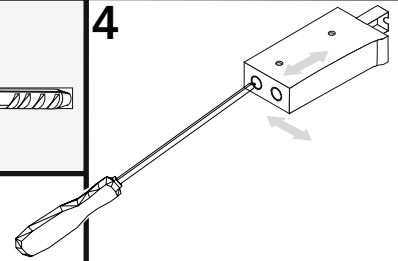
2



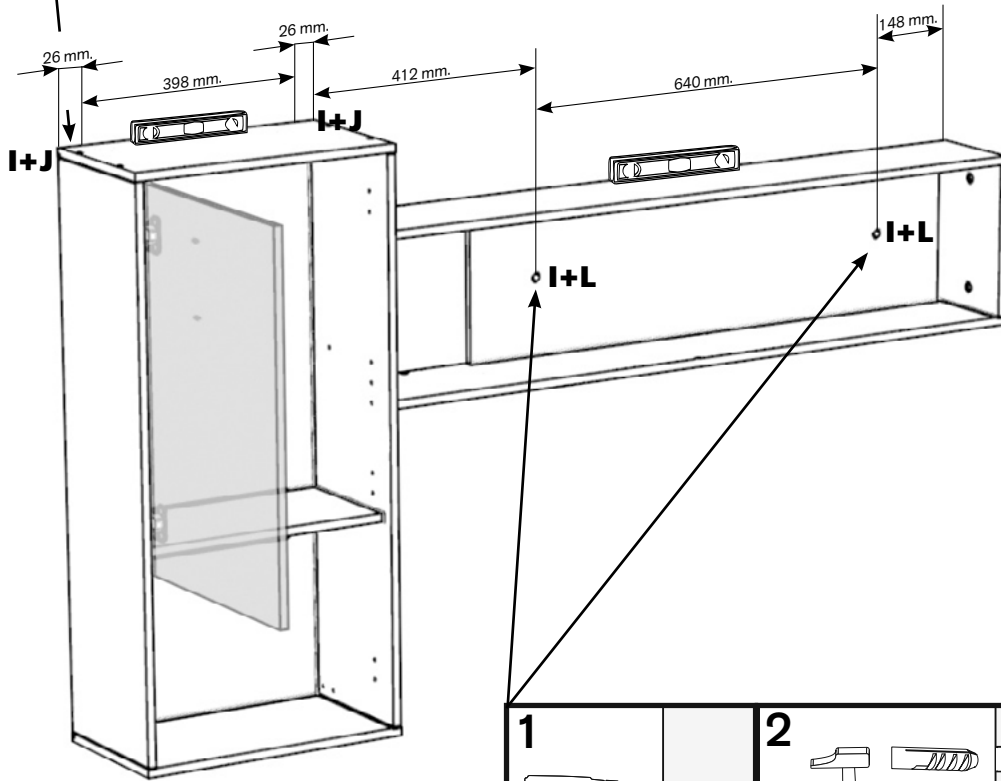
3



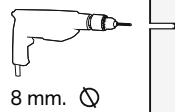
4



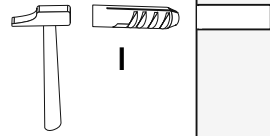
A



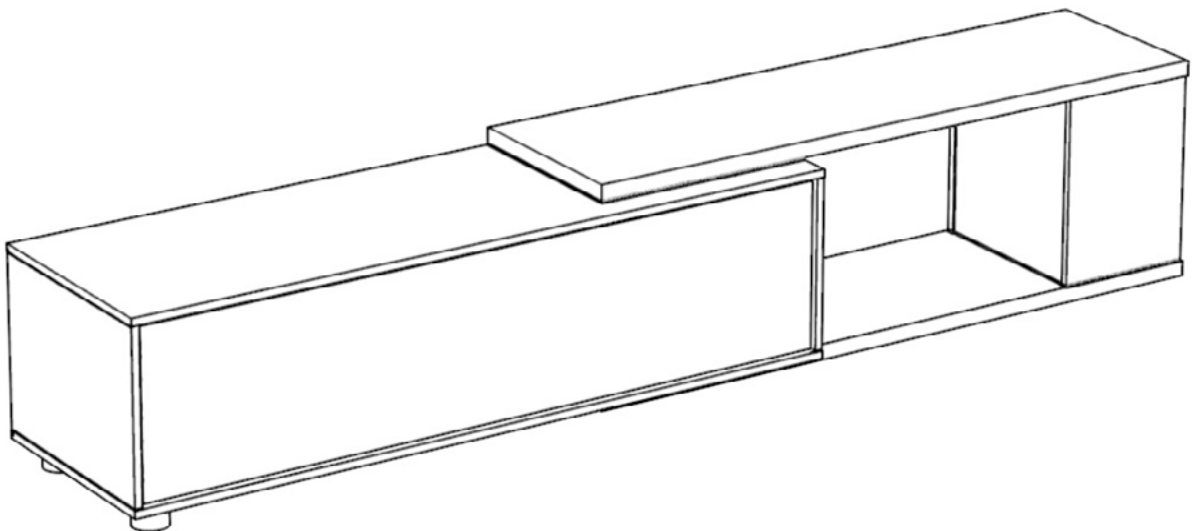
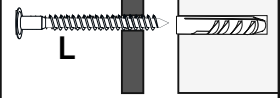
1



2

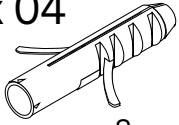


3



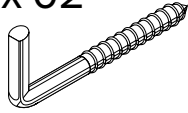
36

I x 04



8 mm.

J x 02



L x 02



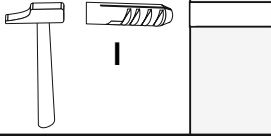
5,5 x 60 mm.

1

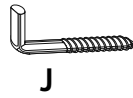


8 mm. Ø

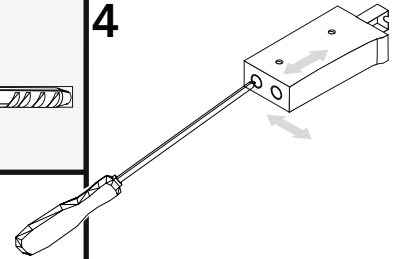
2



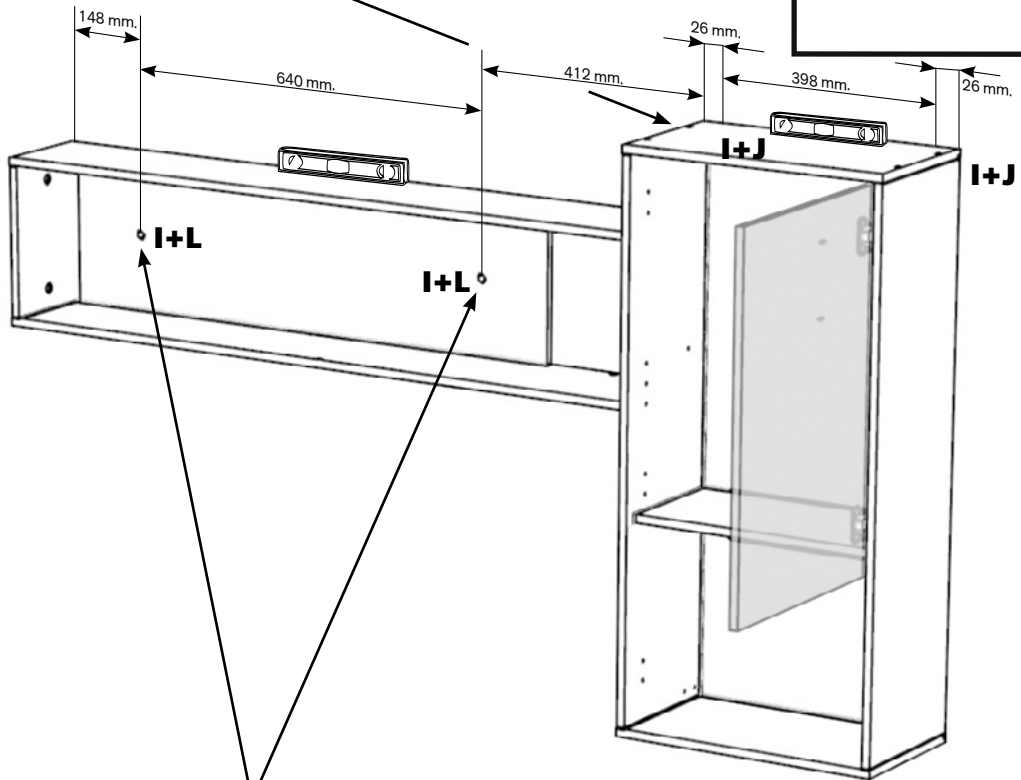
3



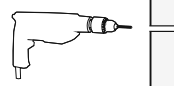
4



B

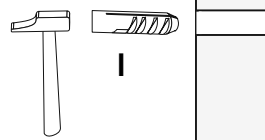


1



8 mm. Ø

2



3



L

