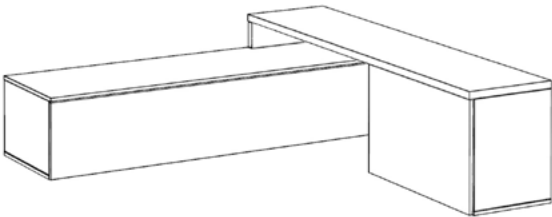
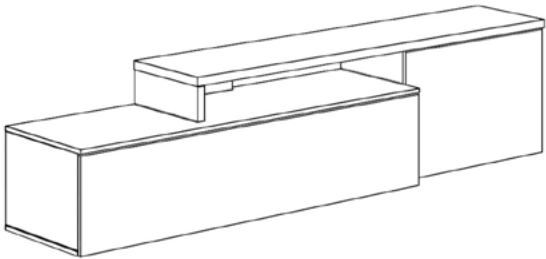
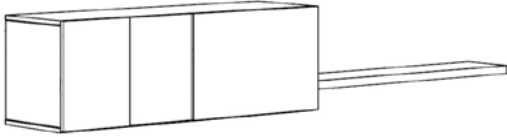
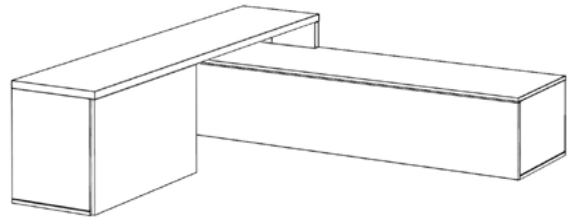
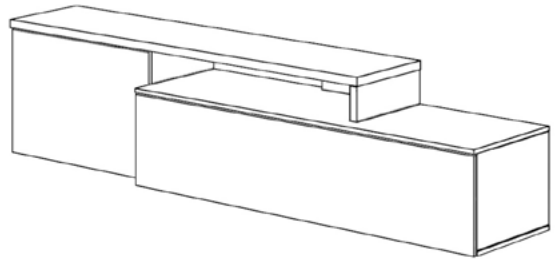
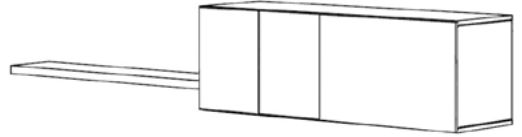
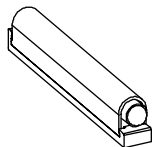


**A**

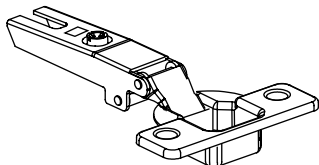


**B**

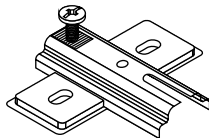




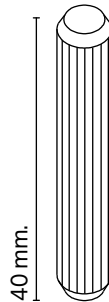
**A x 03**



**B x 08**

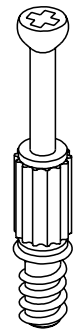


**C x 08**

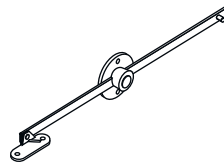


40 mm.

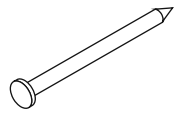
**D x 36**



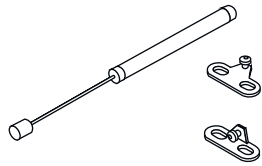
**J x 28**



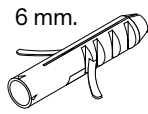
**E x 01**



**F x 06**

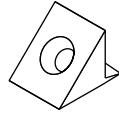


**G x 01**

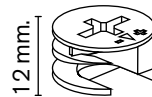


6 mm.

**H x 06**

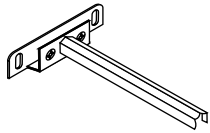


**I x 26**

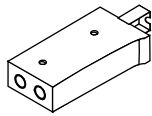


12 mm.

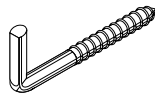
**K x 28**



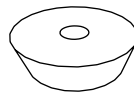
**P x 02**



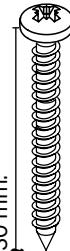
**Q x 02**



**R x 02**

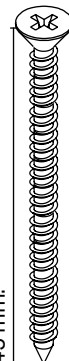


**S x 09**



30 mm.

**N x 06**



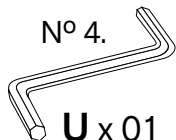
45 mm.

**O x 04**



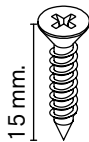
15 mm.

**T x 23**



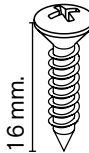
Nº 4.

**U x 01**



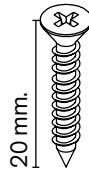
15 mm.

**L x 23**



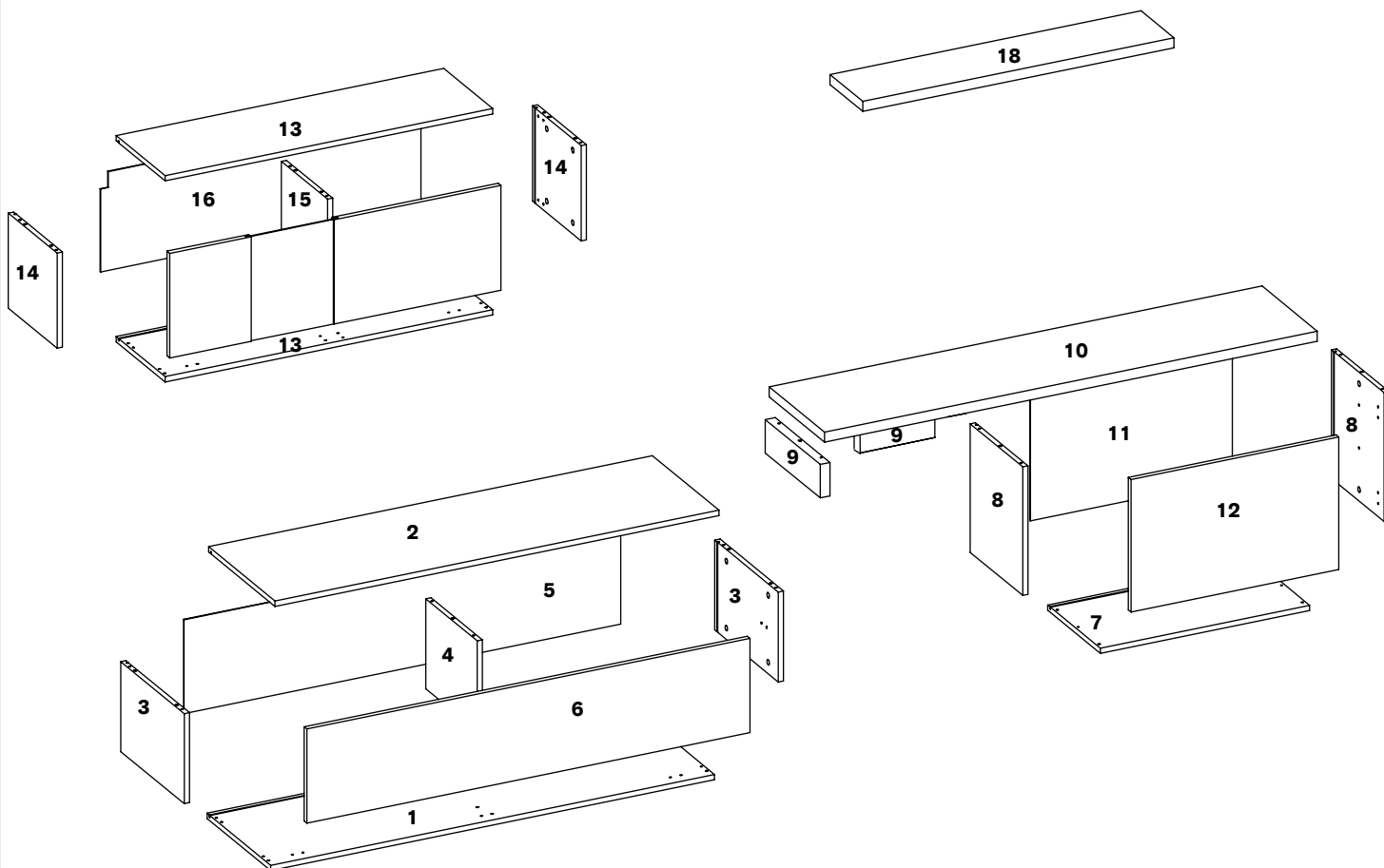
16 mm.

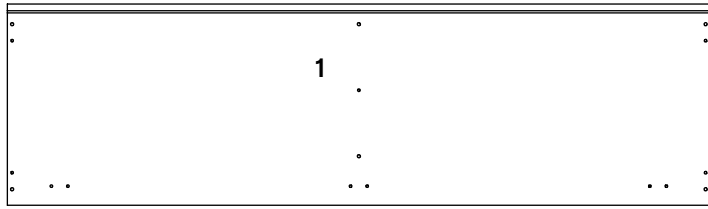
**M x 32**



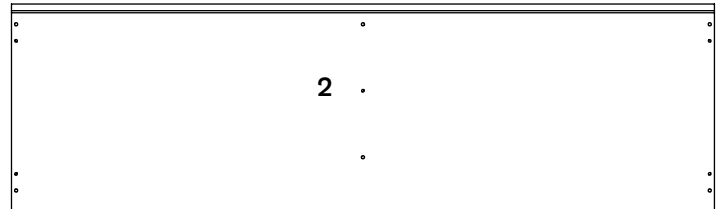
20 mm.

**M x 26**

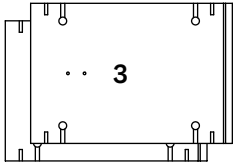




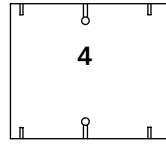
1360 x 390 mm.



1360 x 408 mm.



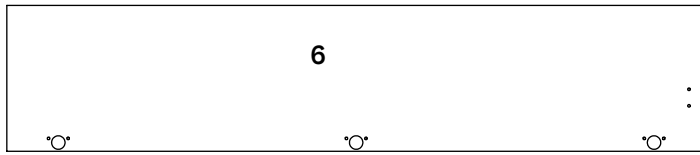
389 x 269 mm.



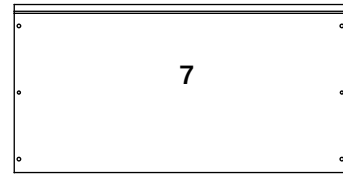
315 x 269 mm.



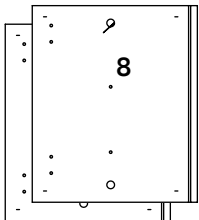
1338 x 281 mm.



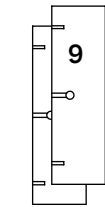
1358 x 282 mm.



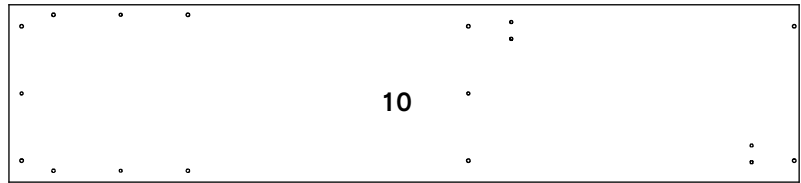
641 x 319 mm.



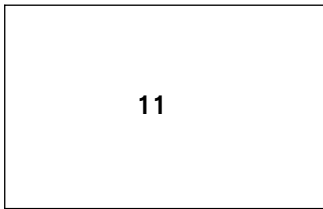
318 x 385 mm.



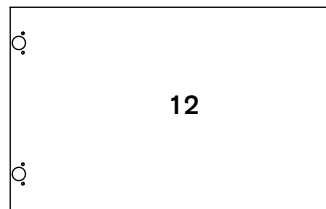
100 x 336 mm.



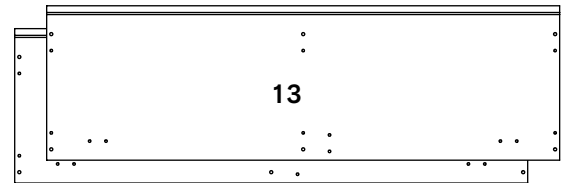
1510 x 338 mm.



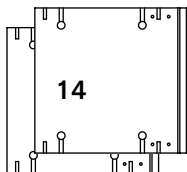
619 x 391 mm.



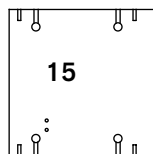
634 x 397 mm.



1003 x 300 mm.



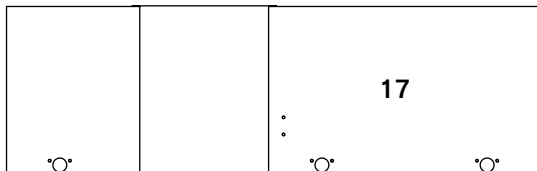
299 x 285 mm.



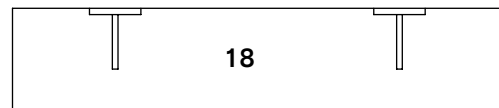
282 x 285 mm.



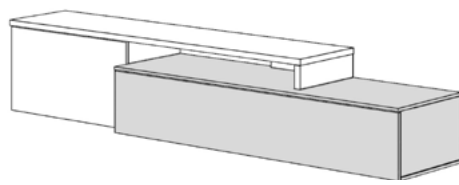
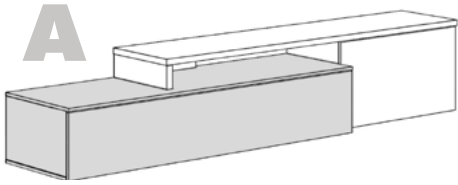
981 x 296 mm.



1002 x 313 mm.

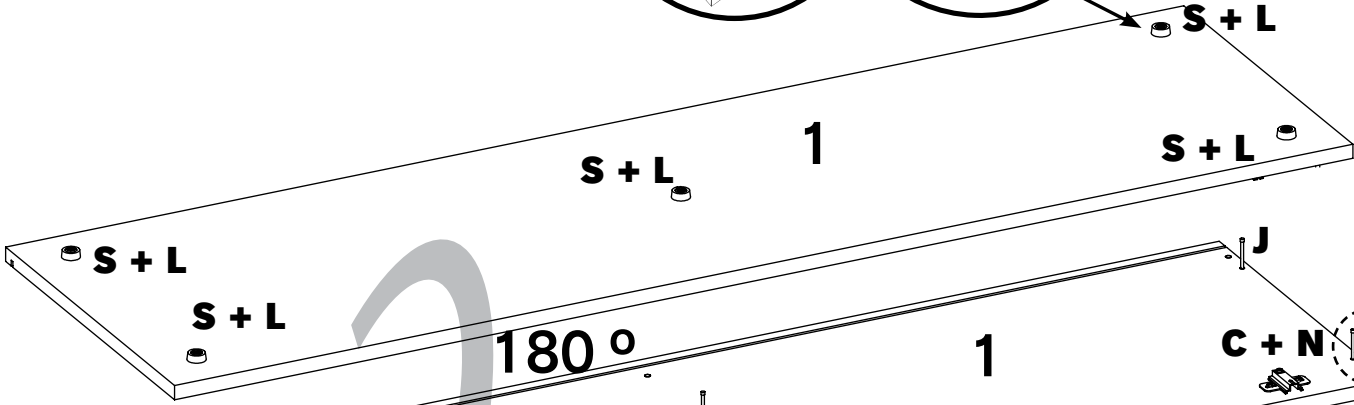
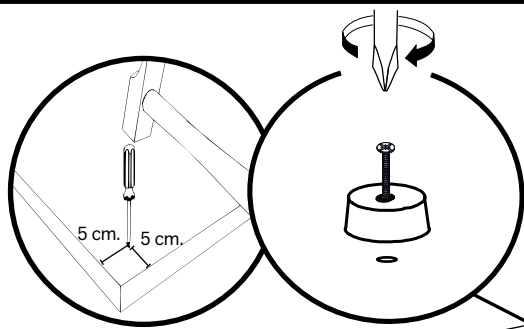
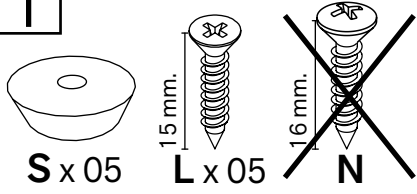


953 x 198 mm.

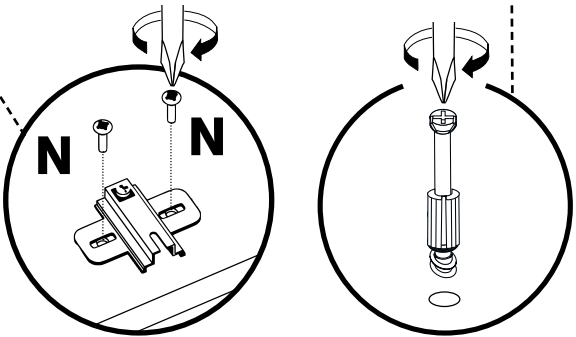
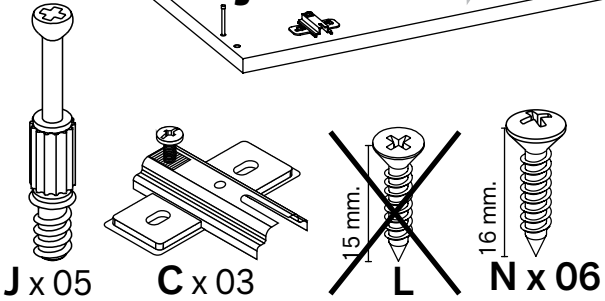


**B**

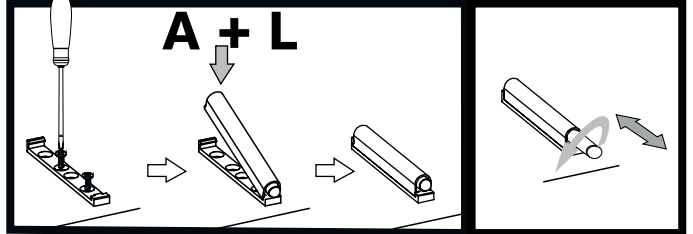
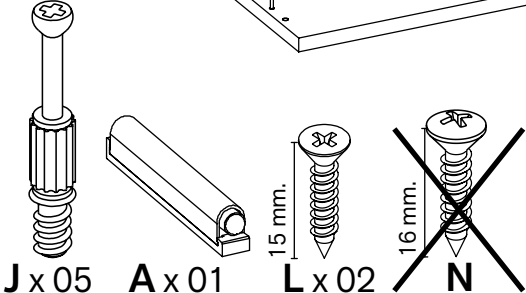
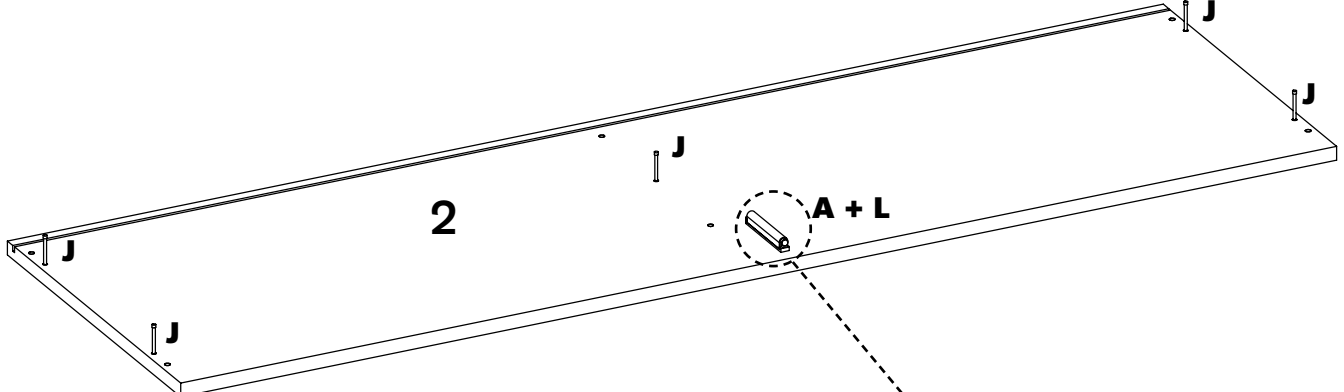
**1**

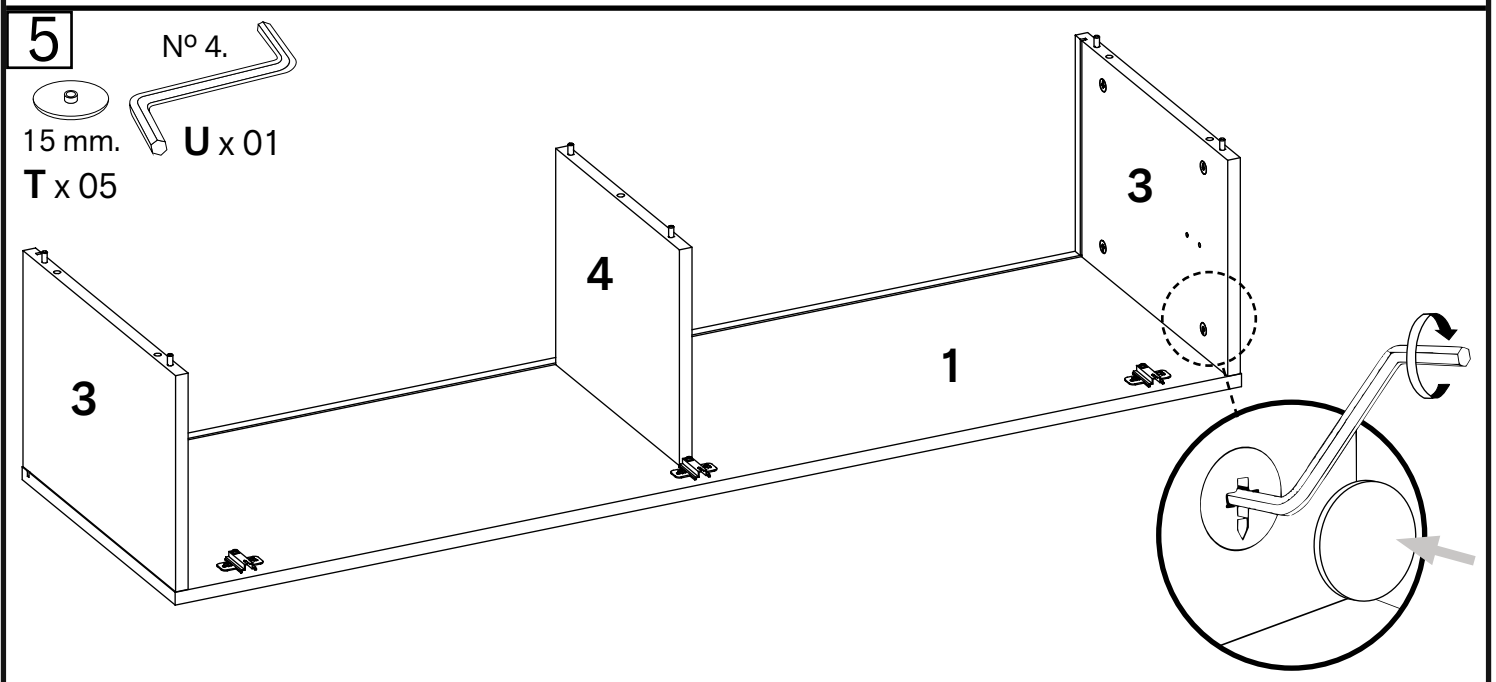
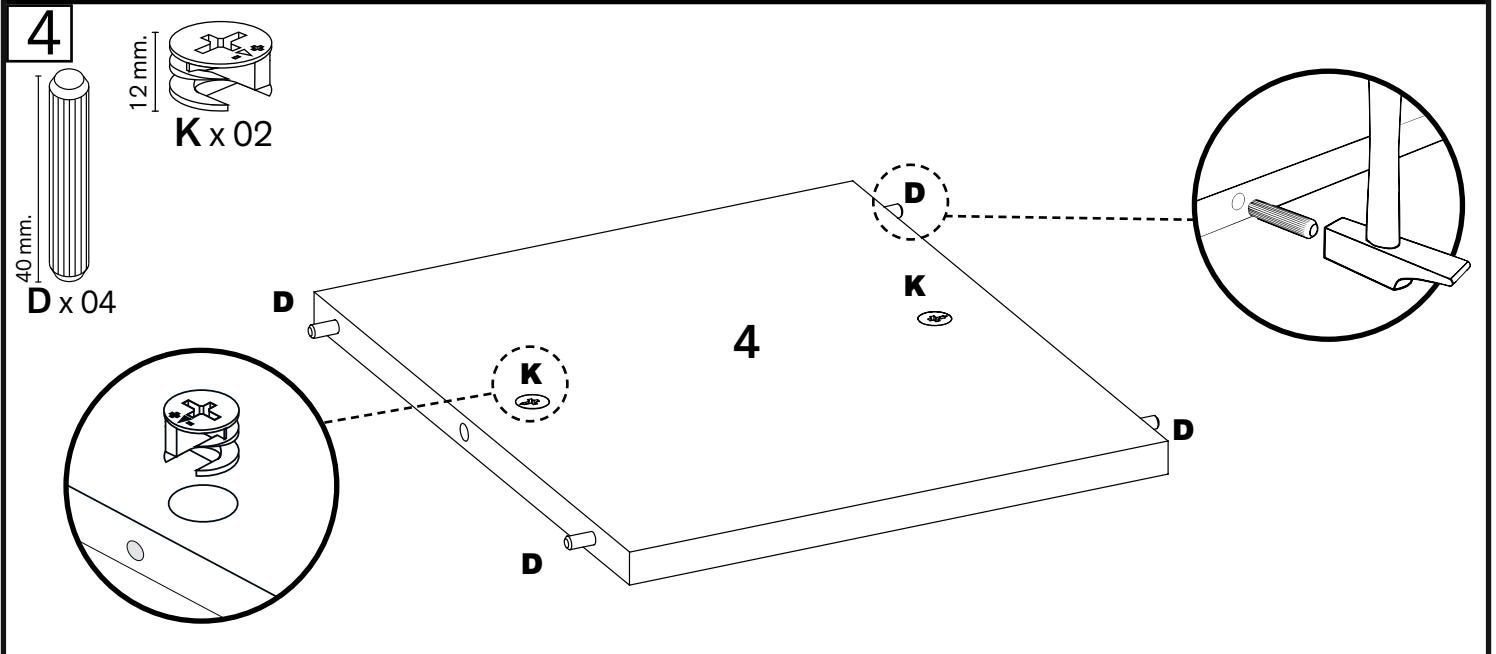
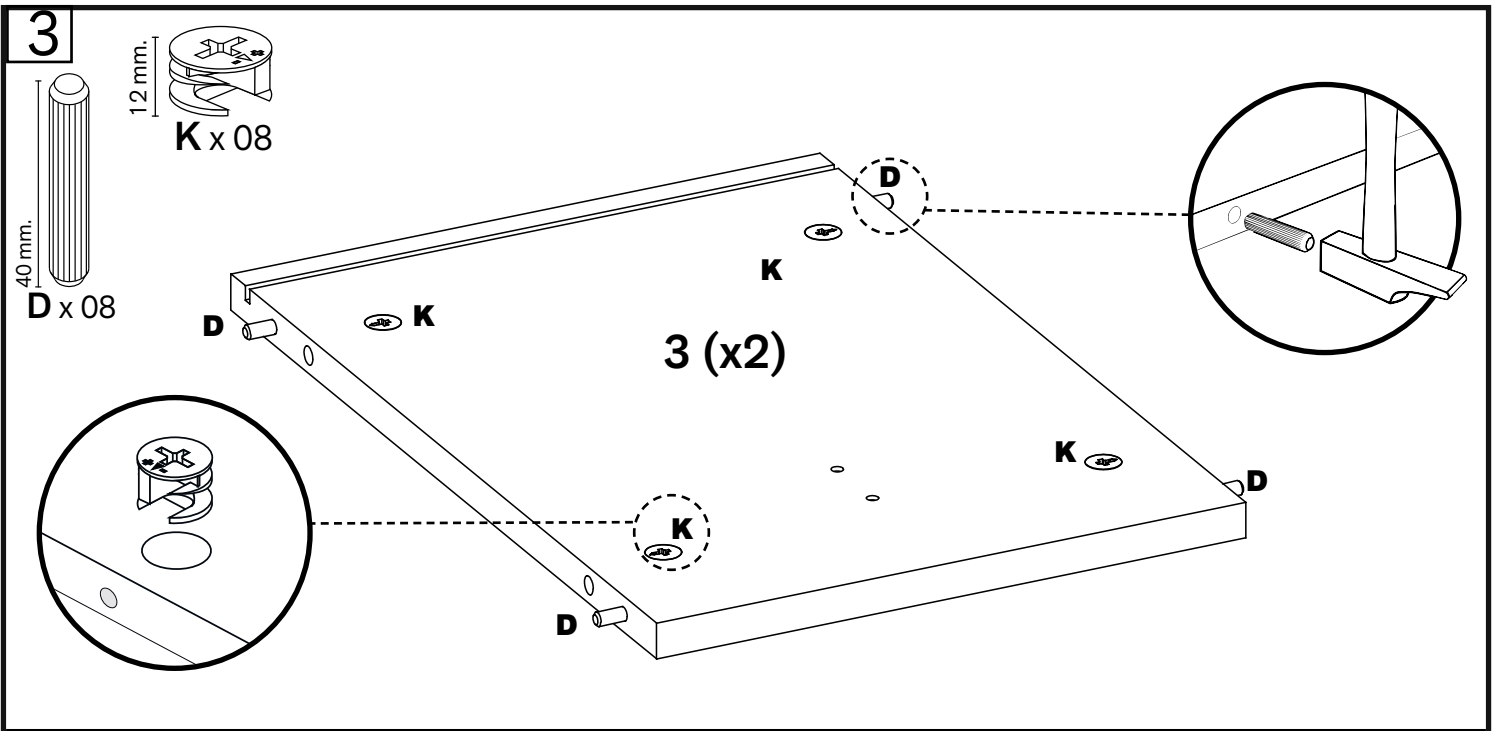


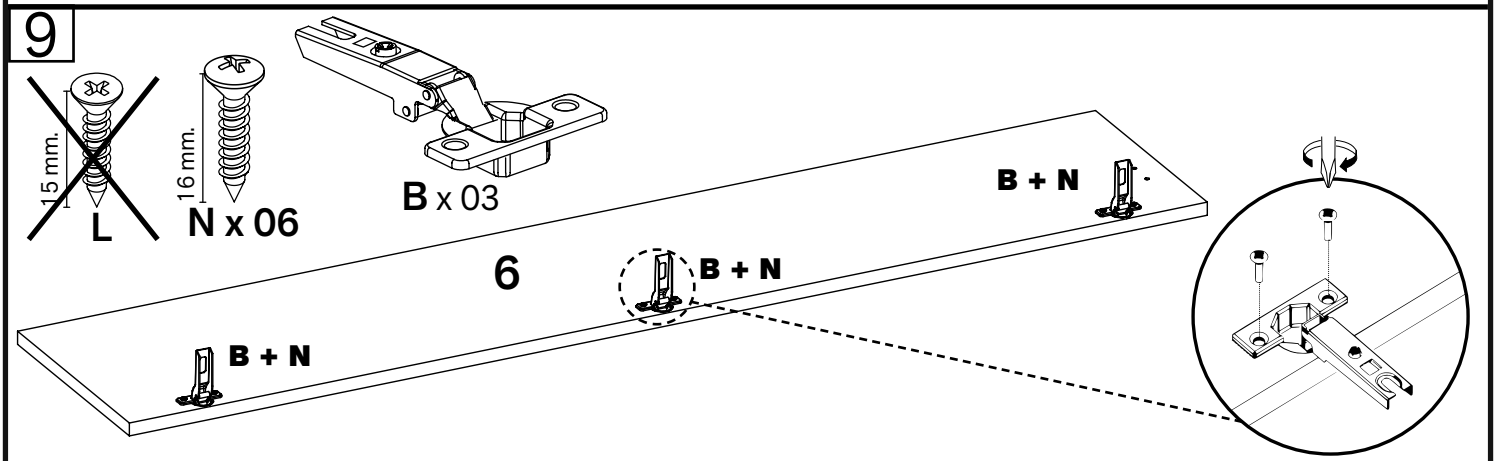
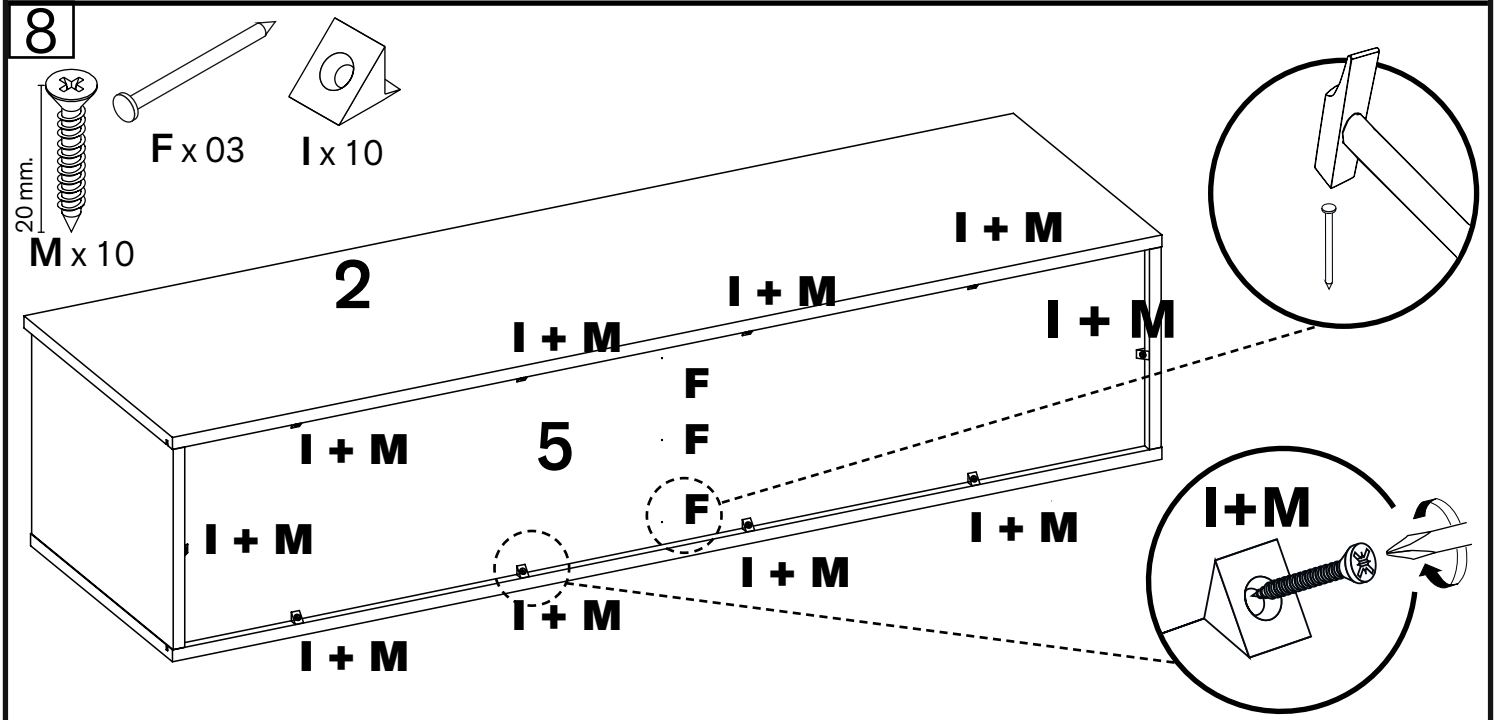
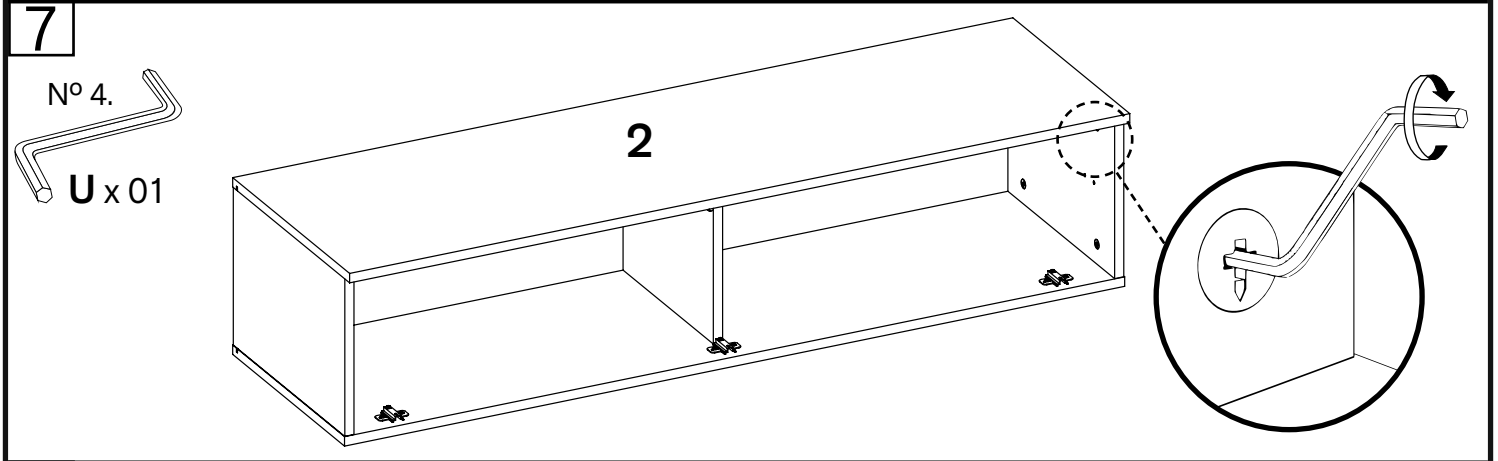
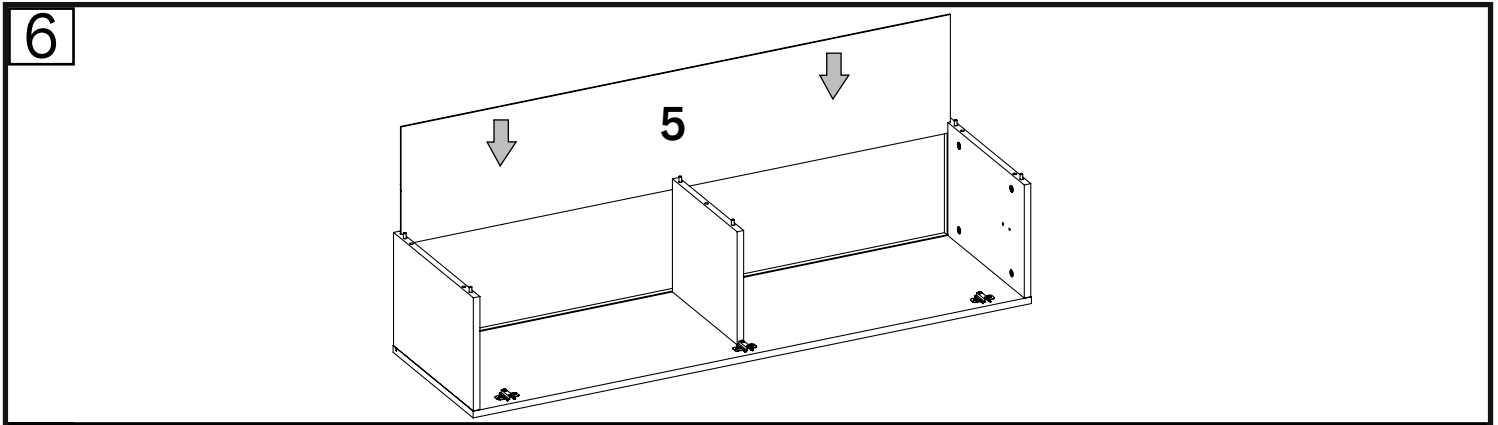
**1B**



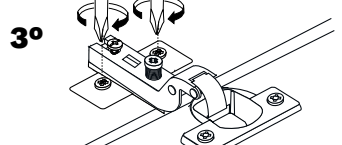
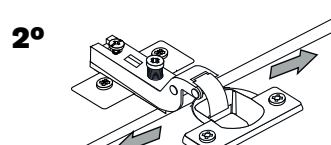
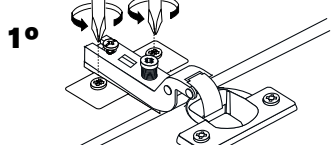
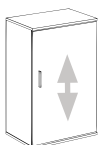
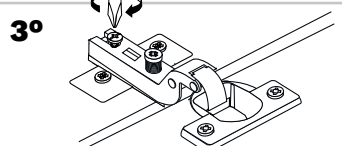
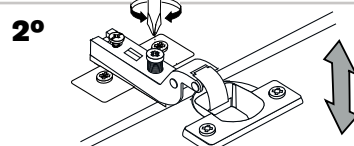
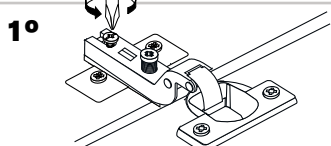
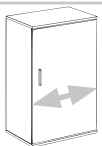
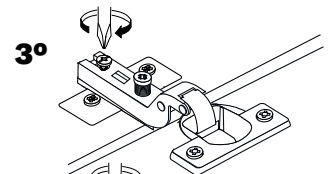
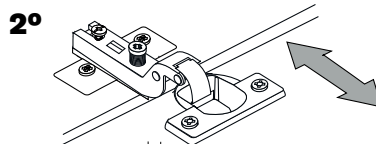
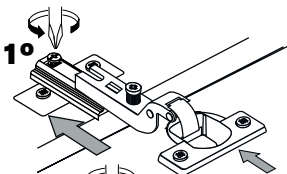
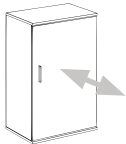
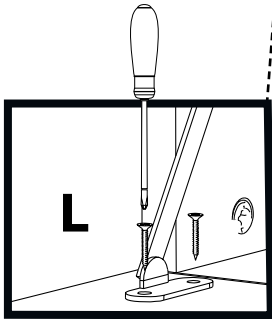
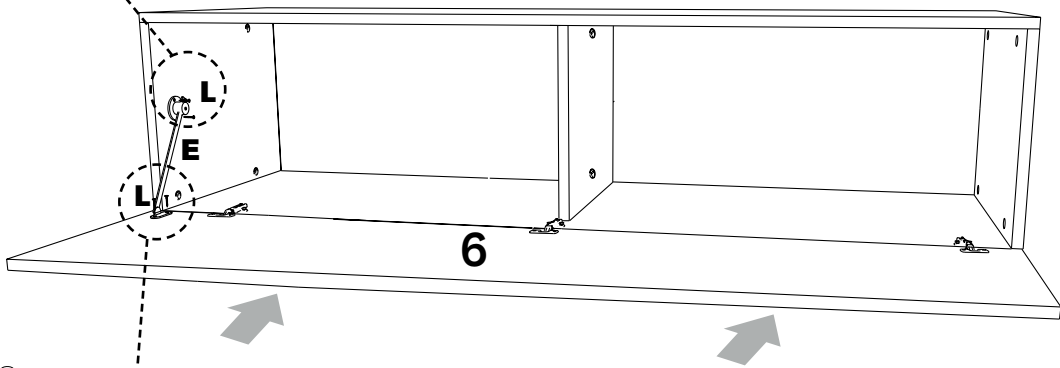
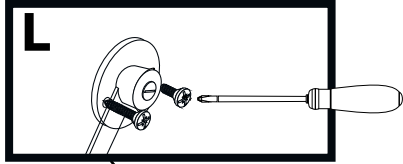
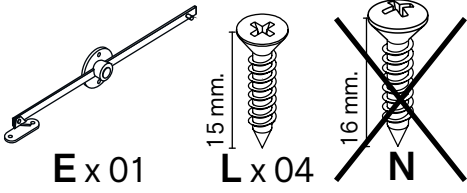
**2**

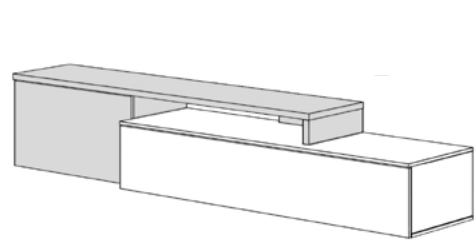
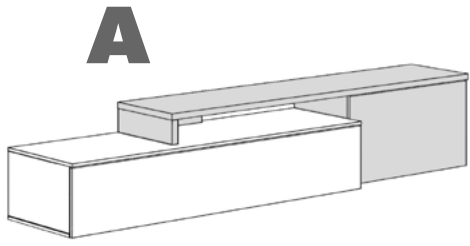




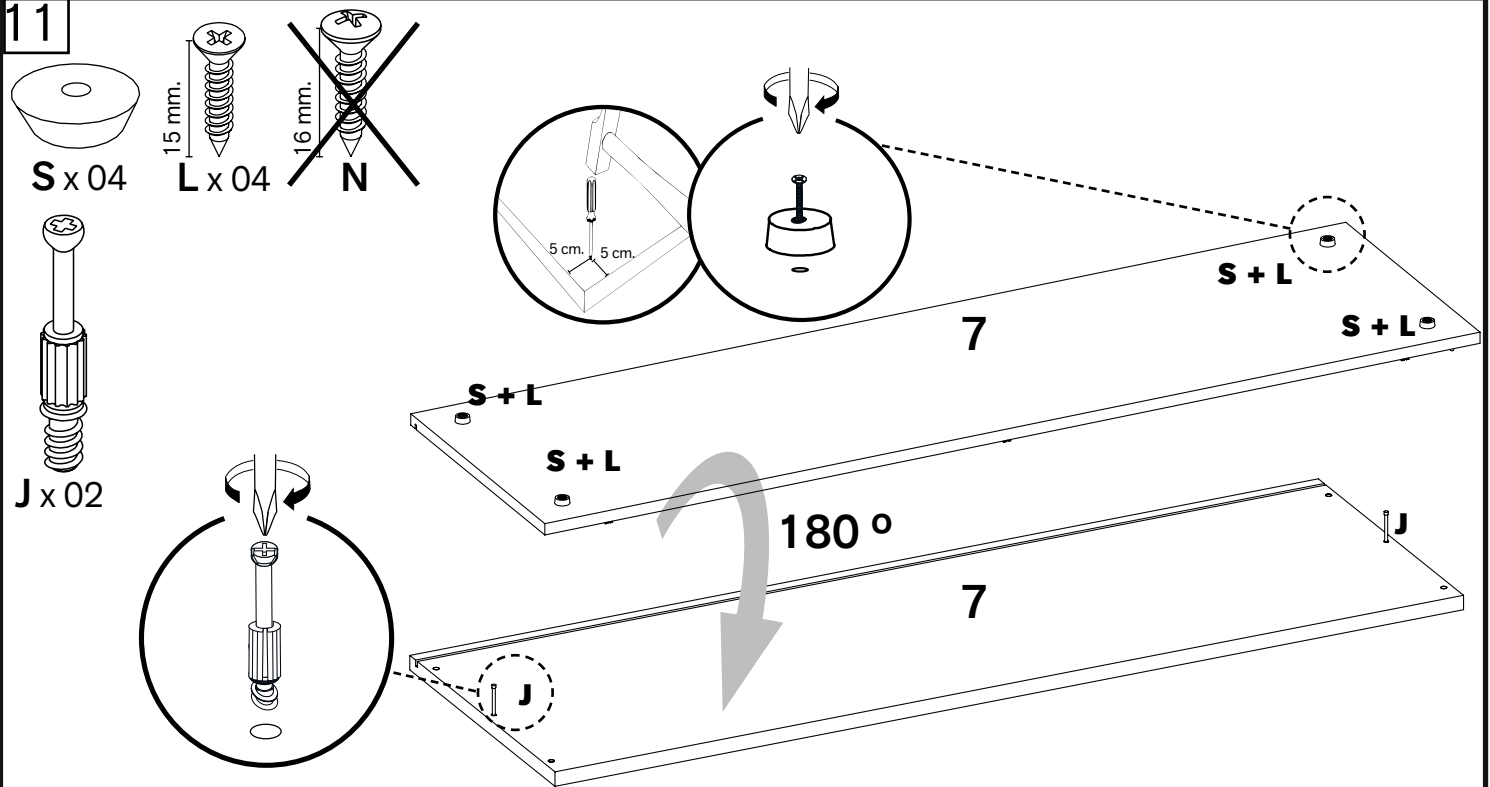


10

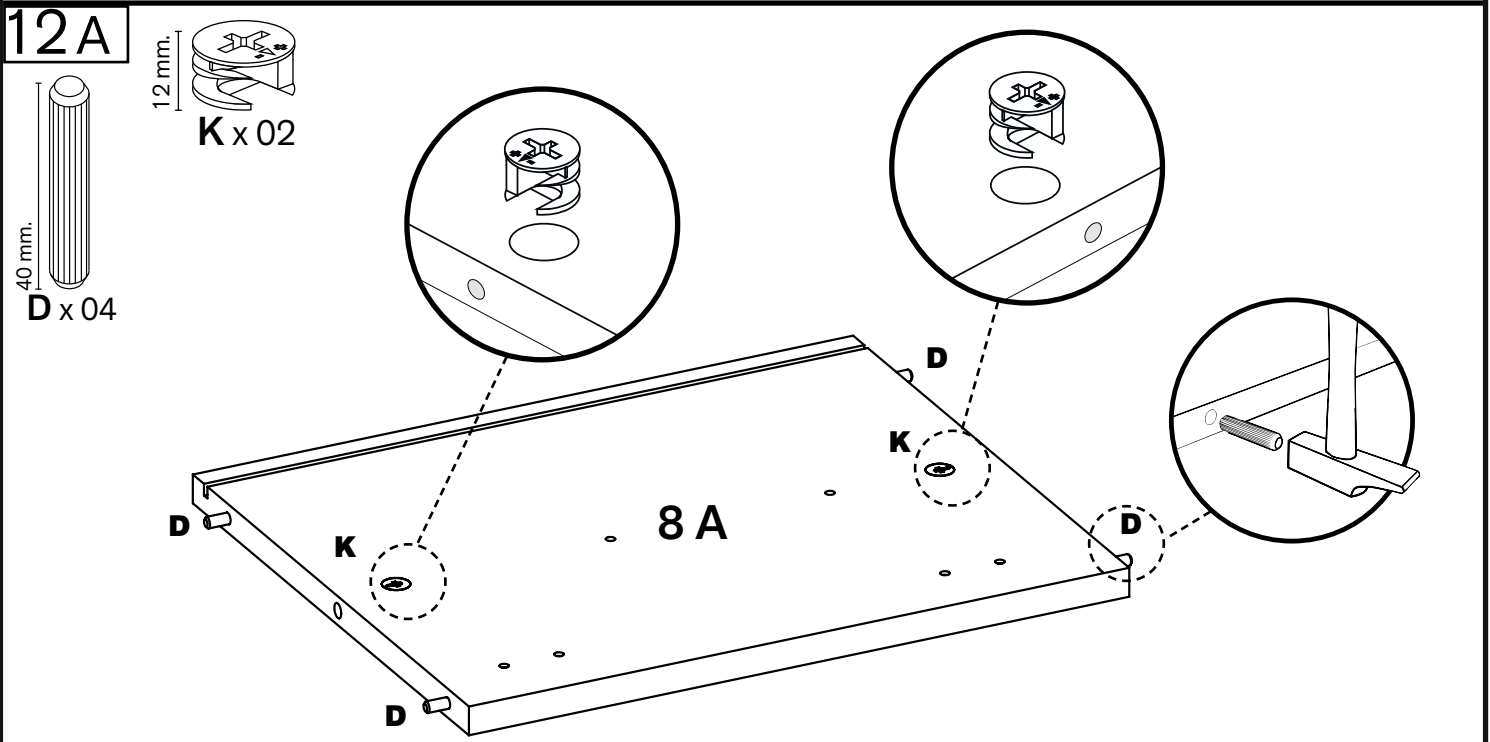




11

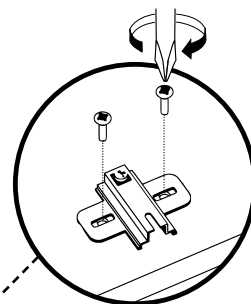
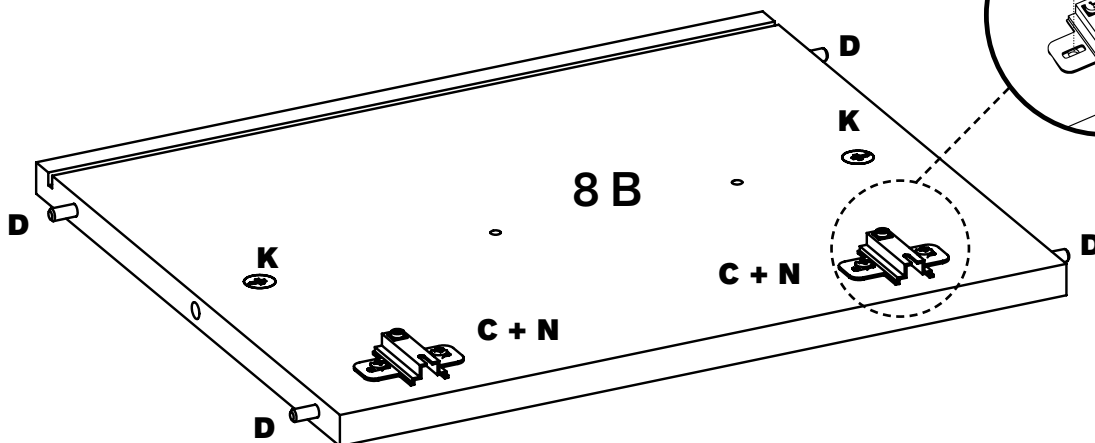
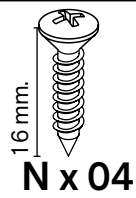
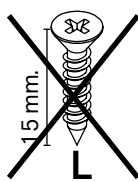
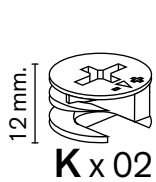
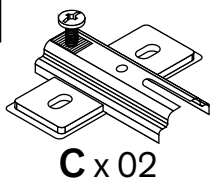
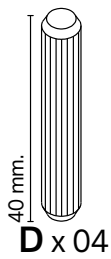


12A

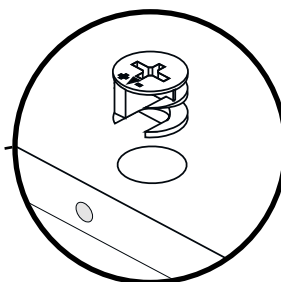
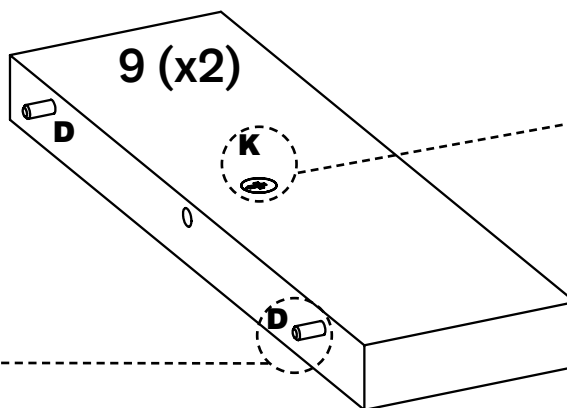
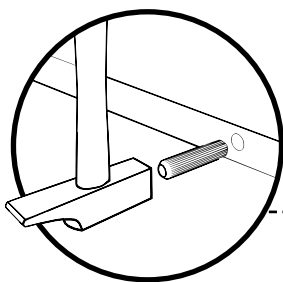
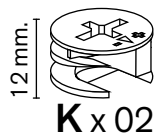
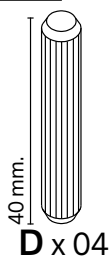




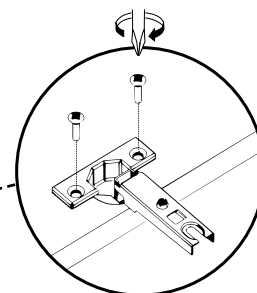
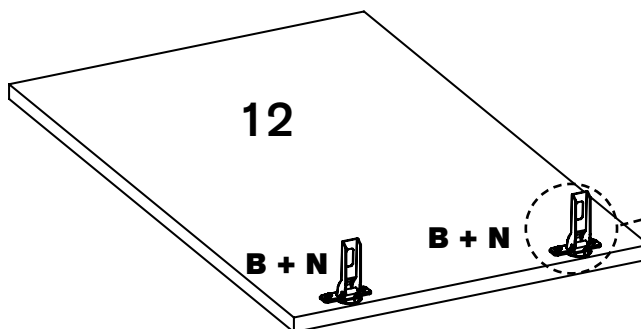
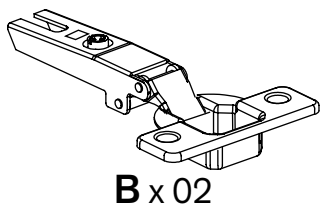
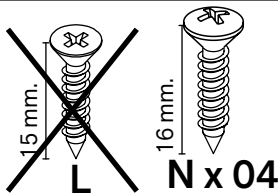
12B

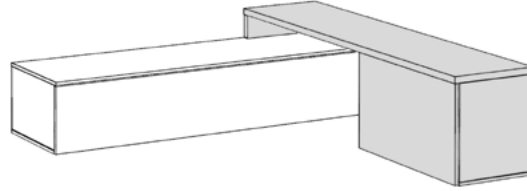
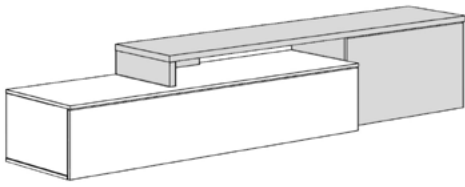


13



14

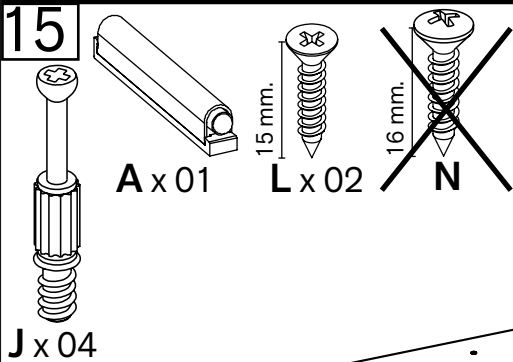




**A**

**9-10**

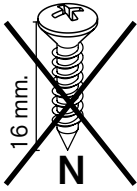
**15**



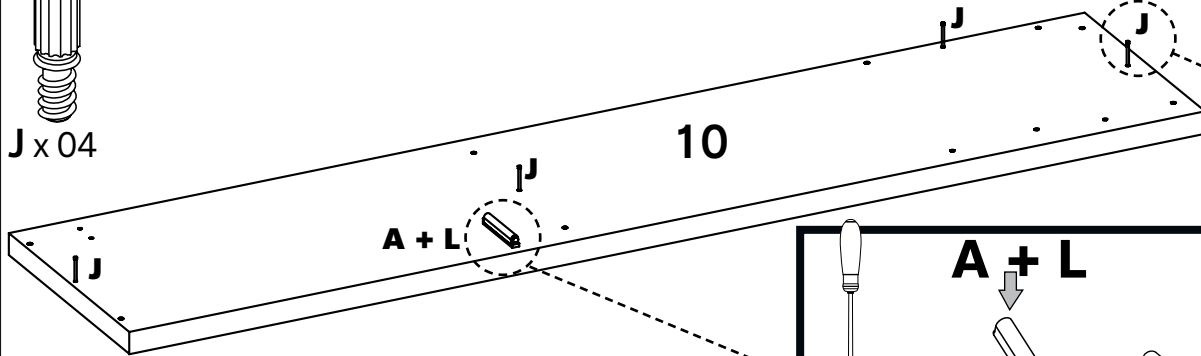
**J x 04**

**A x 01**

**L x 02**  
15 mm.

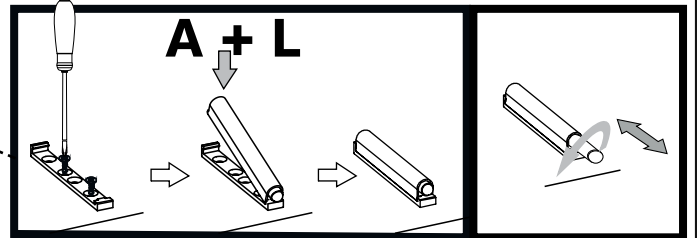
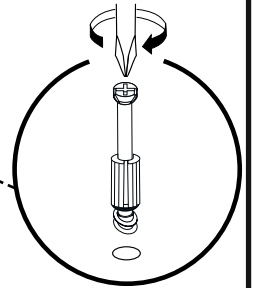


**N**  
16 mm.

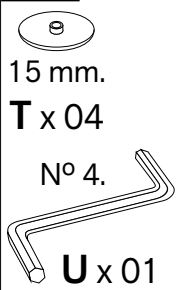


**10**

**A + L**



**16**



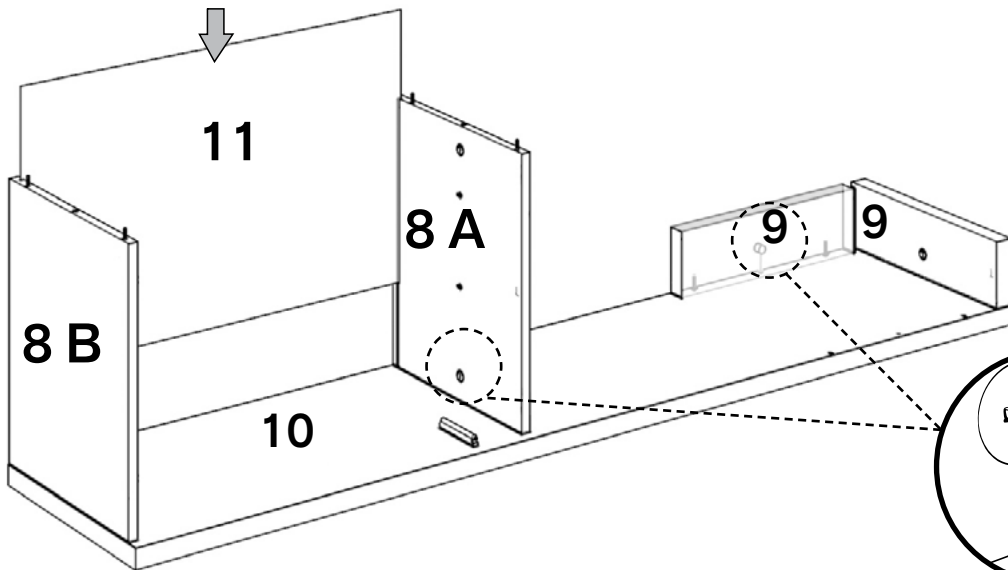
15 mm.

**T x 04**

N° 4.



**U x 01**



**11**

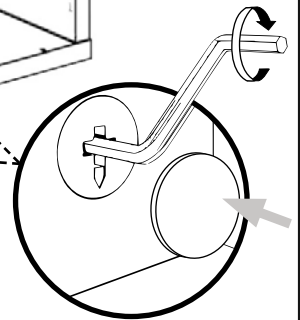
**8 A**

**8 B**

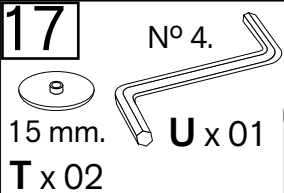
**10**

**9**

**9**



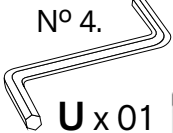
**17**



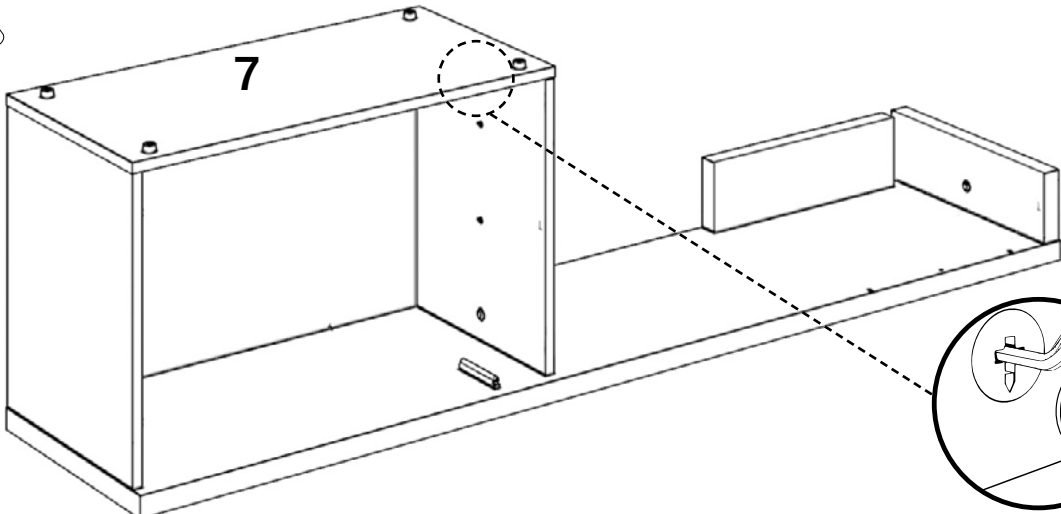
15 mm.

**T x 02**

N° 4.



**U x 01**



**7**

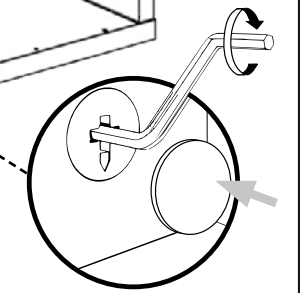
**8 A**

**8 B**

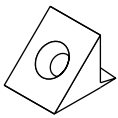
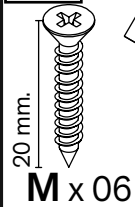
**10**

**9**

**9**

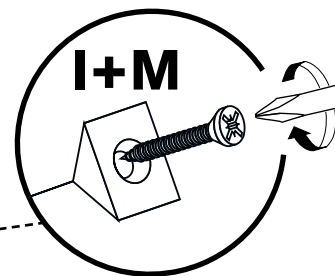
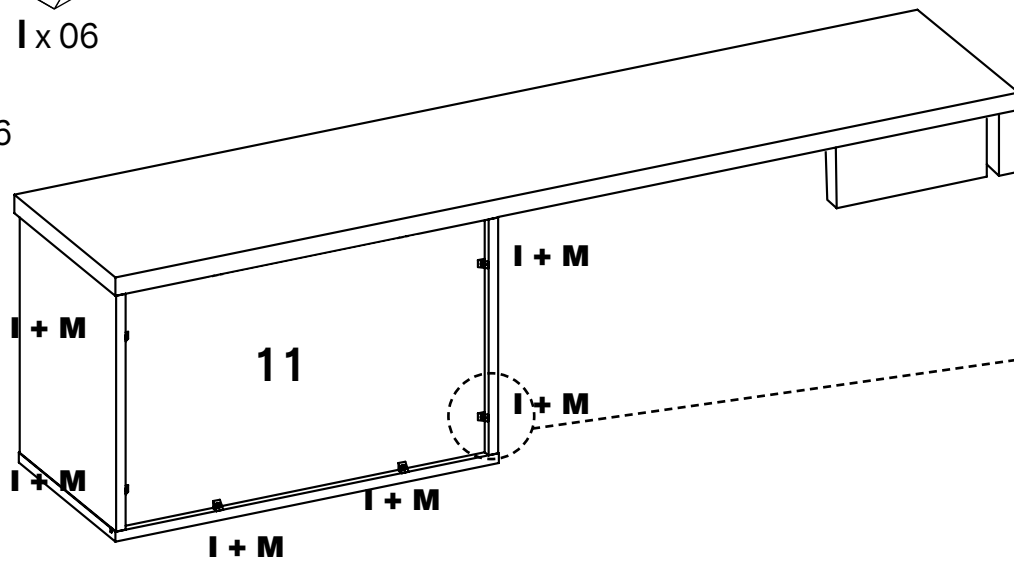


18

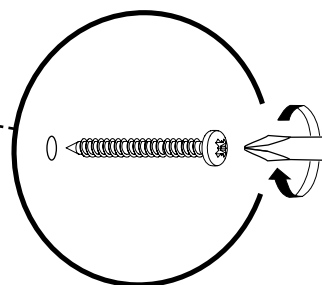
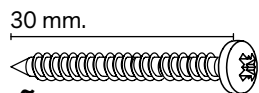
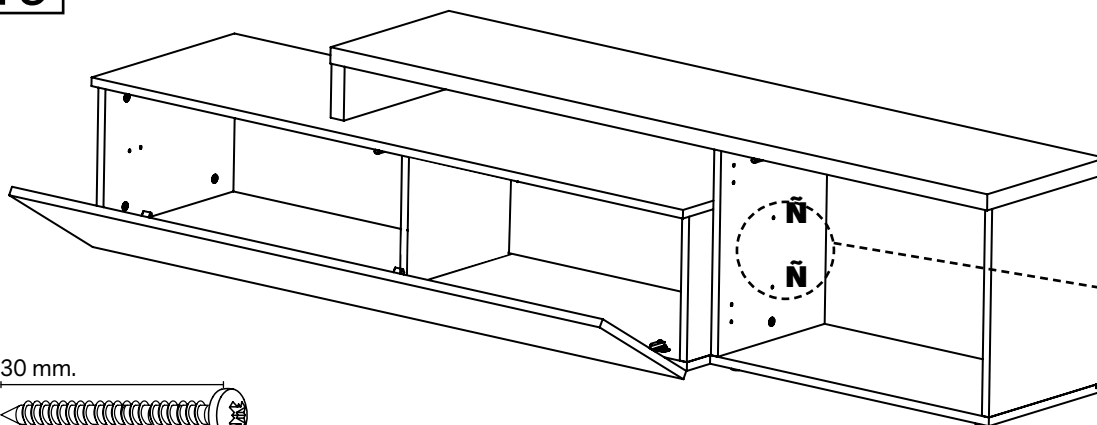


I x 06

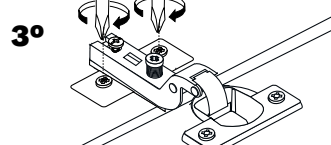
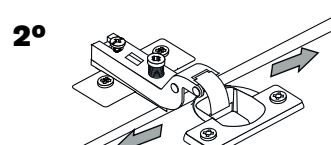
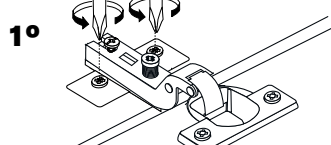
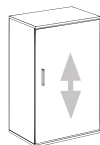
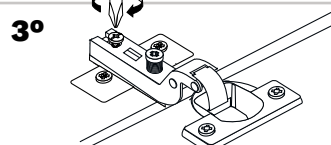
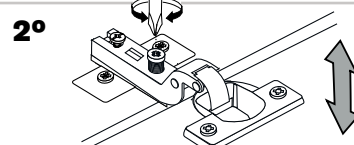
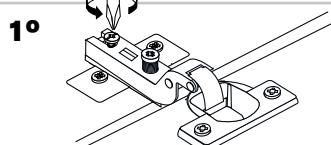
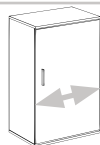
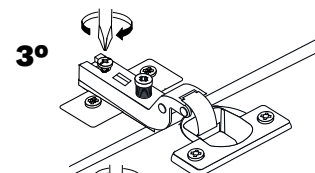
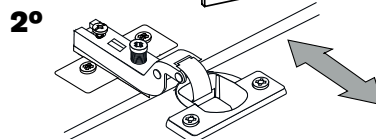
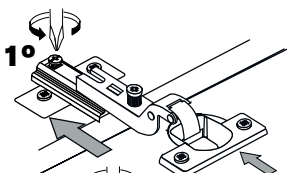
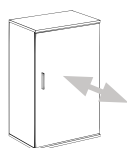
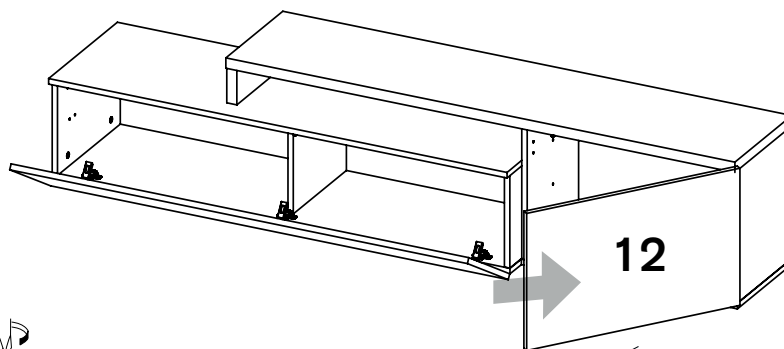
M x 06

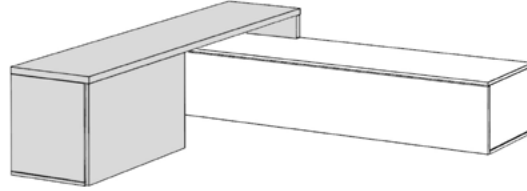
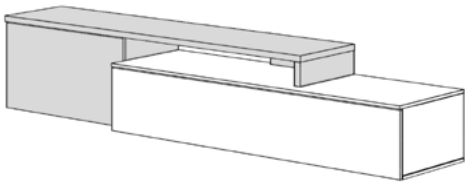
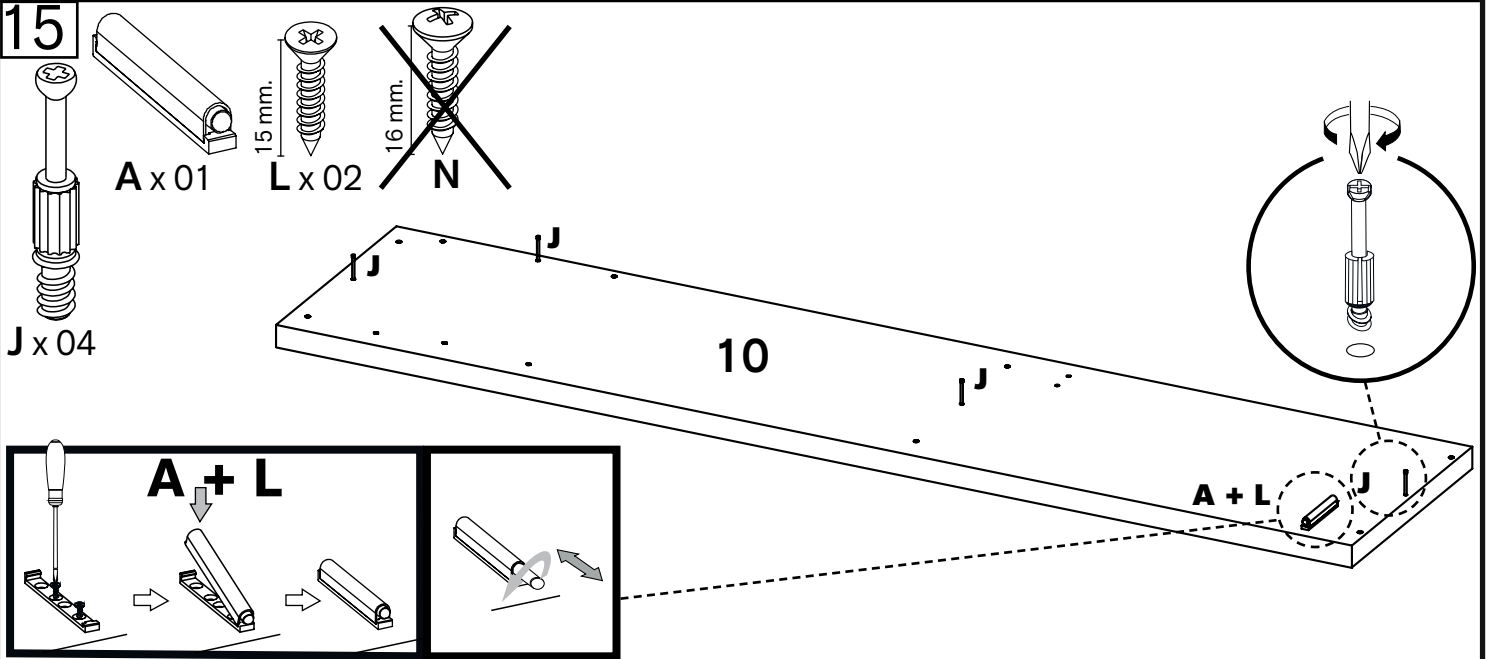
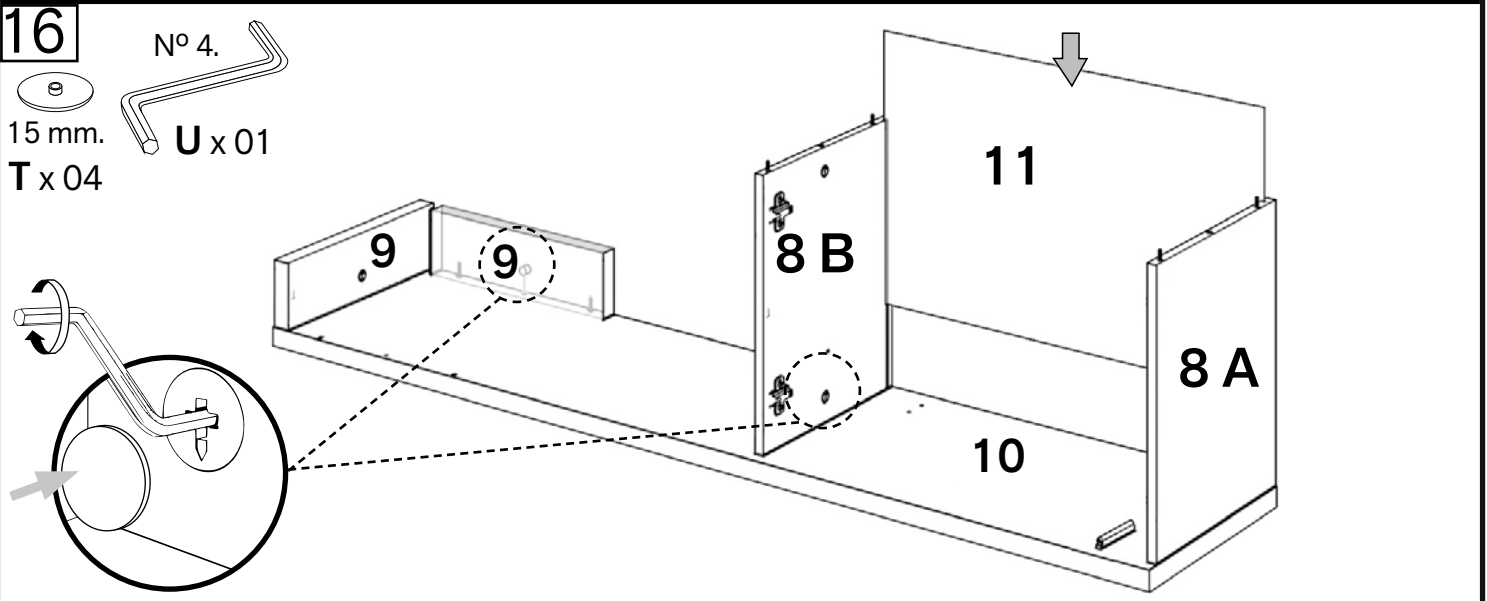
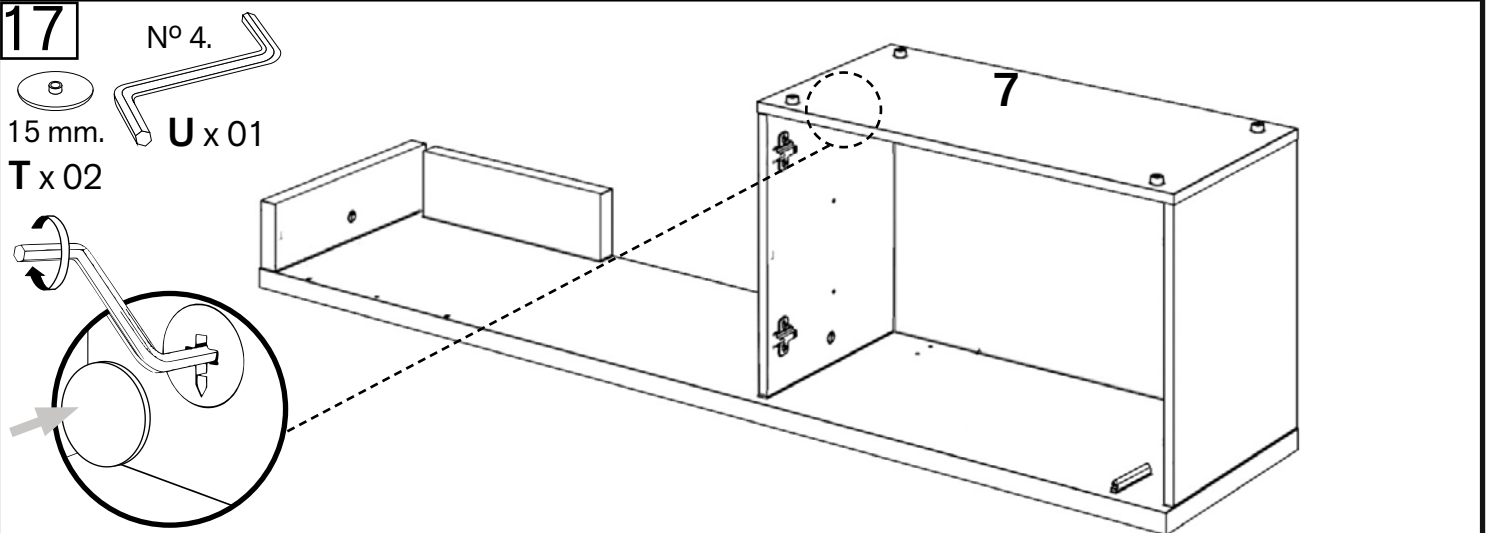


19

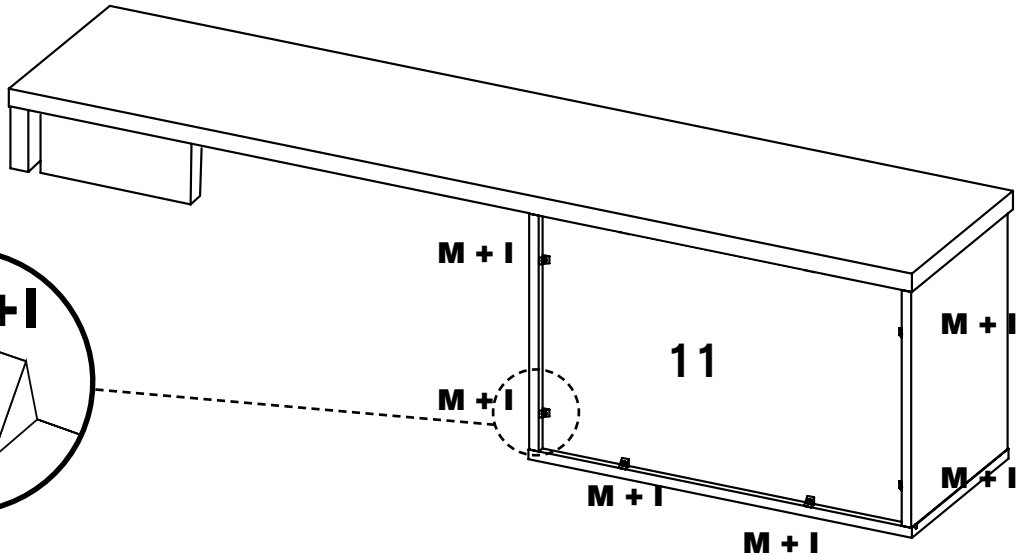
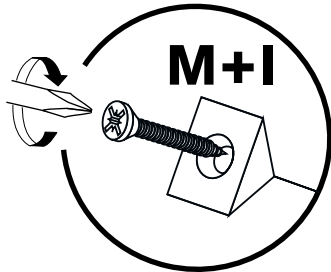
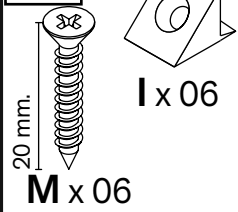


20

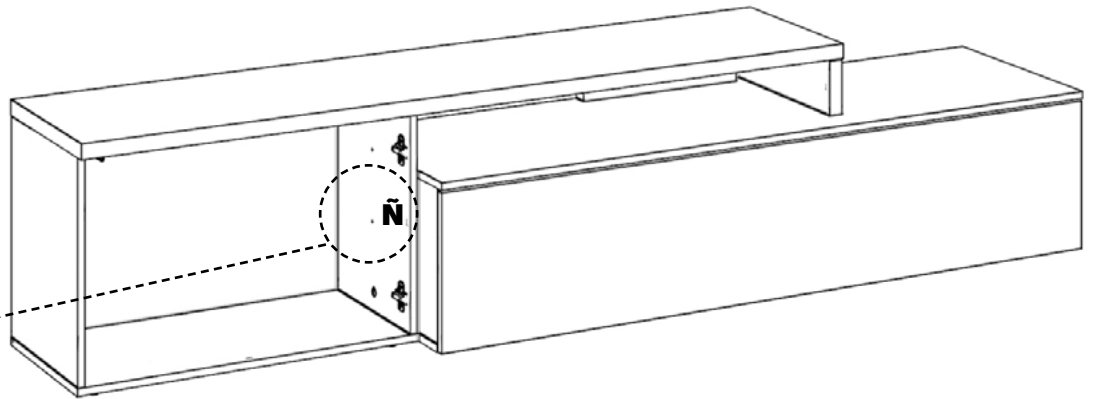
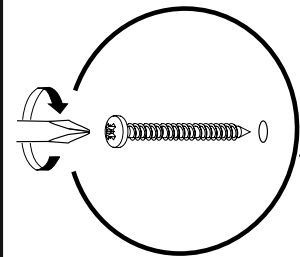
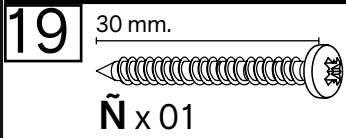


**B****11-12****15****16****17**

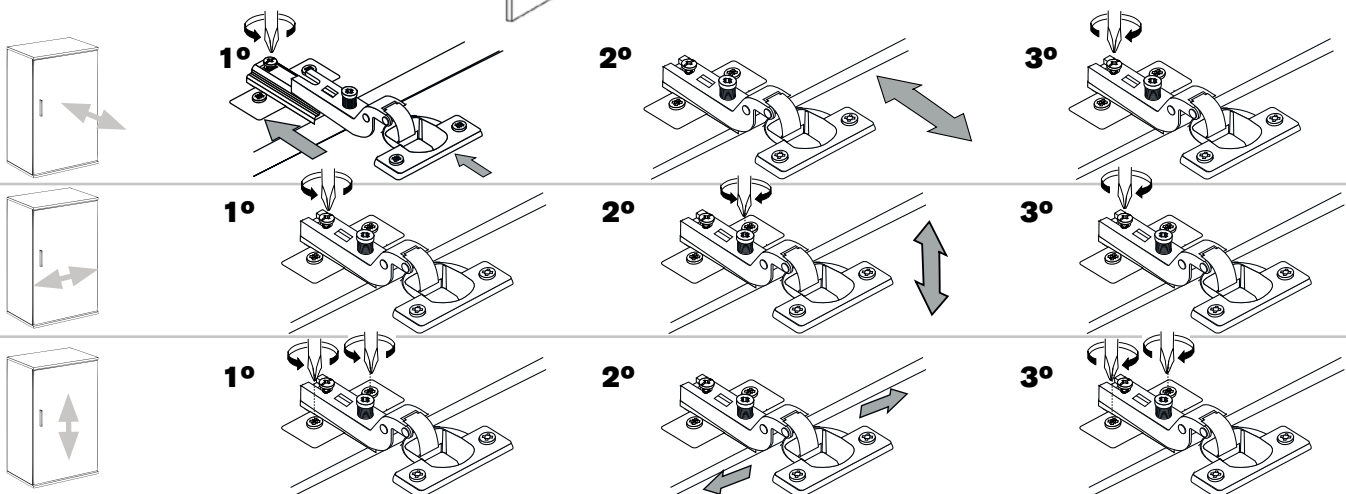
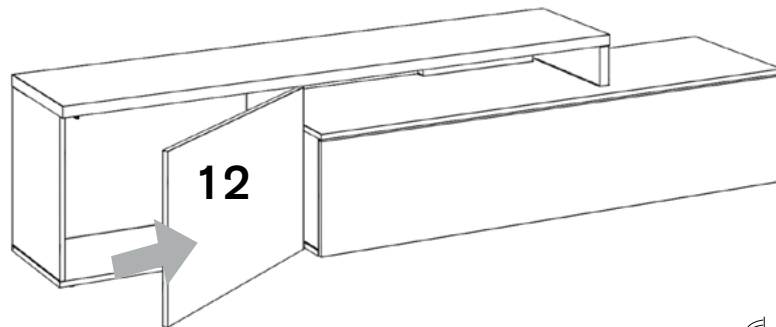
18

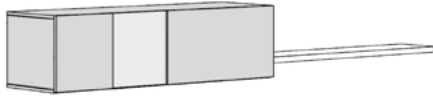
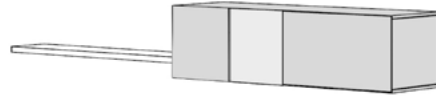


19



20



**A****B****21**

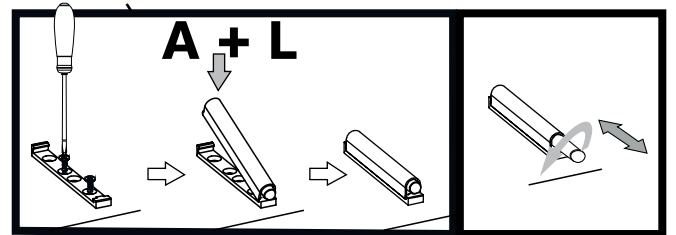
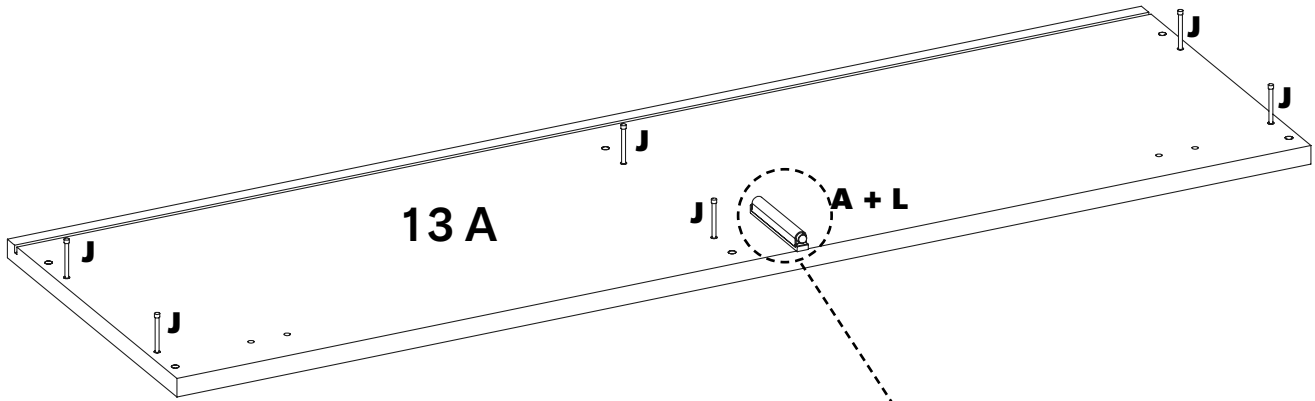
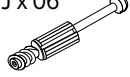
A x 01



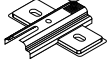
L x 02



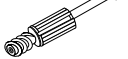
J x 06

**22**

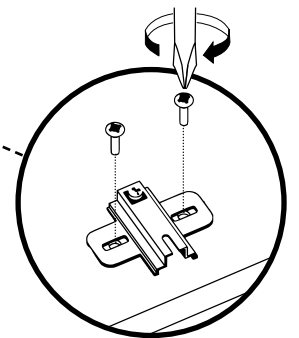
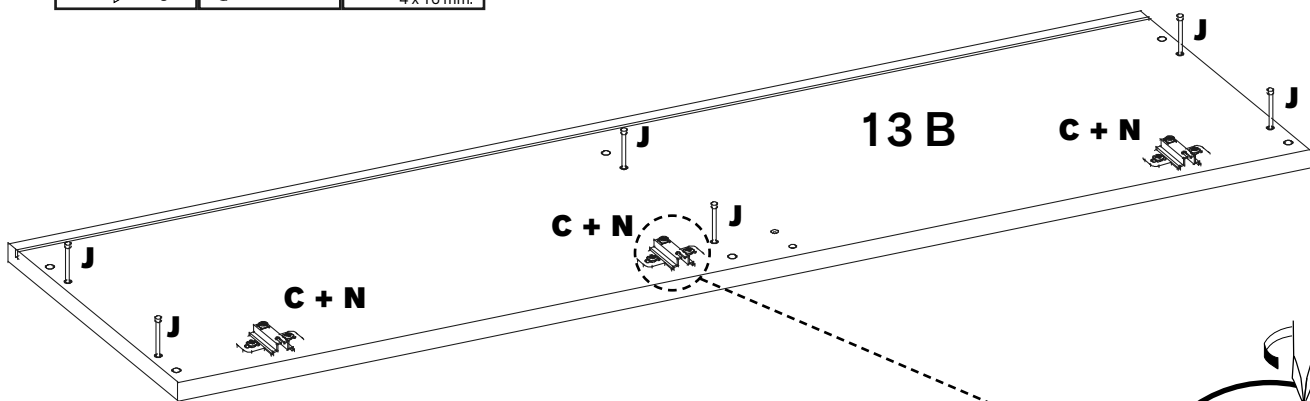
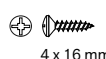
C x 03



J x 06

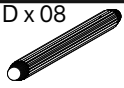


N x 06



23

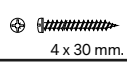
D x 08



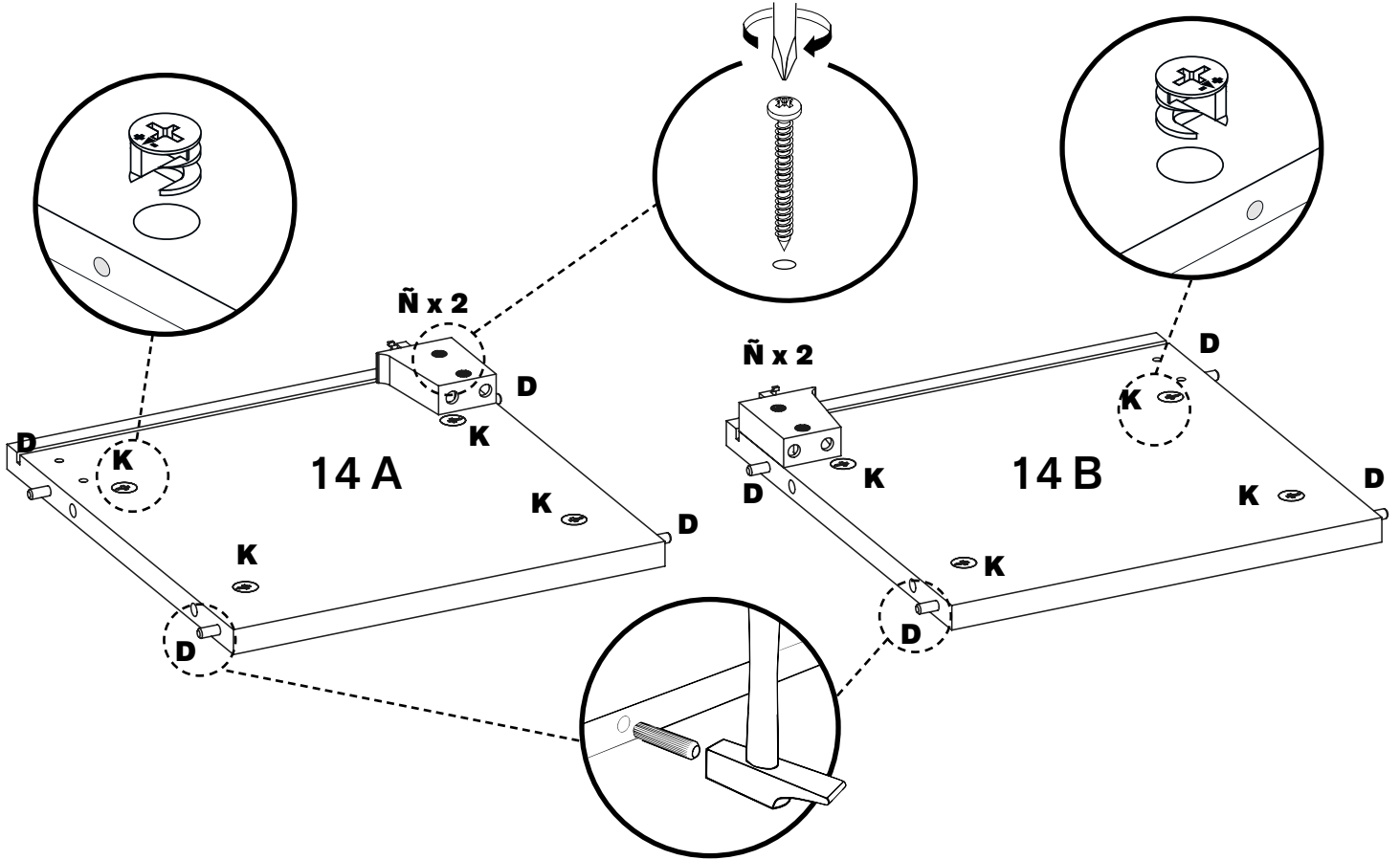
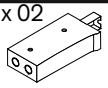
K x 08



N x 04

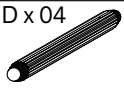


Q x 02

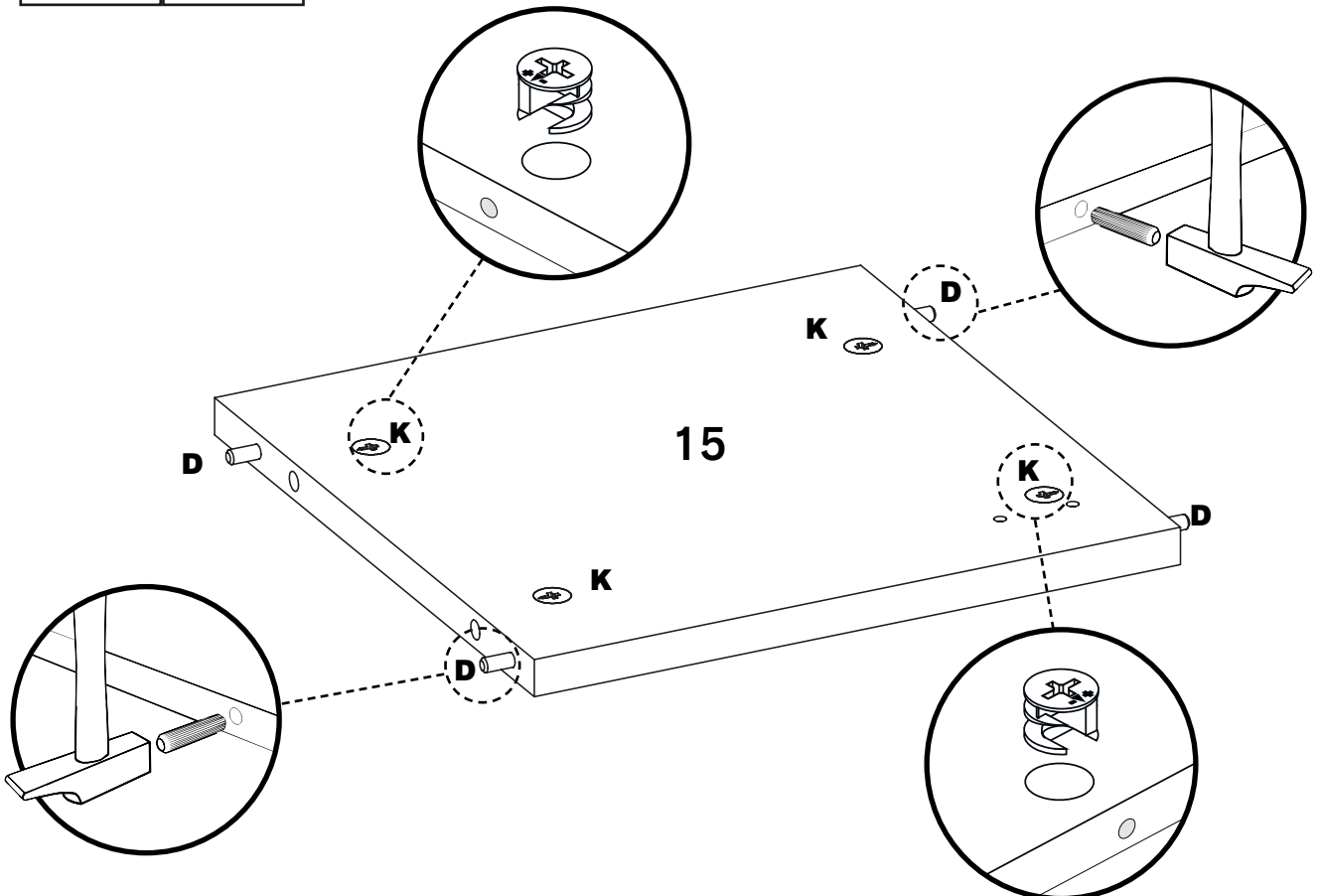


24

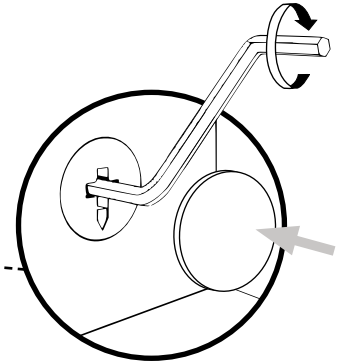
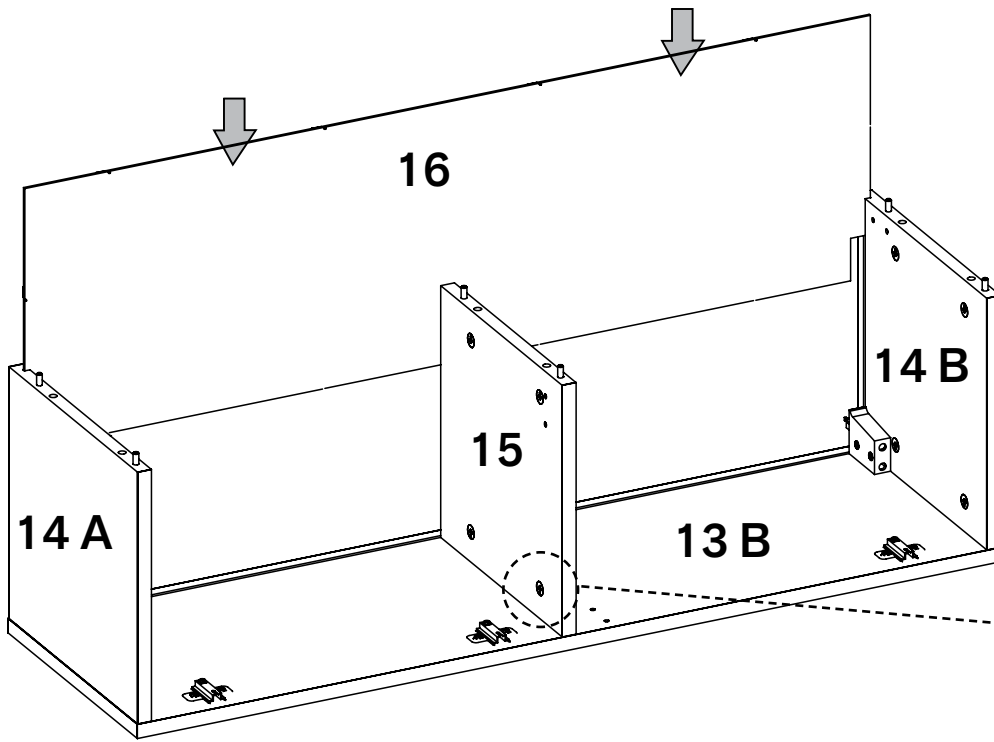
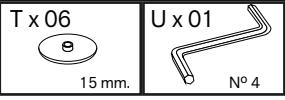
D x 04



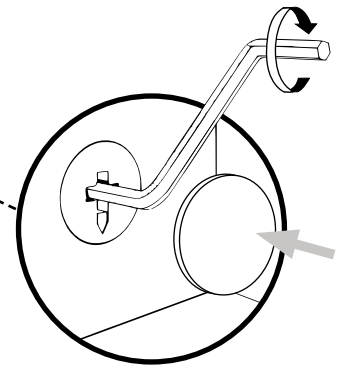
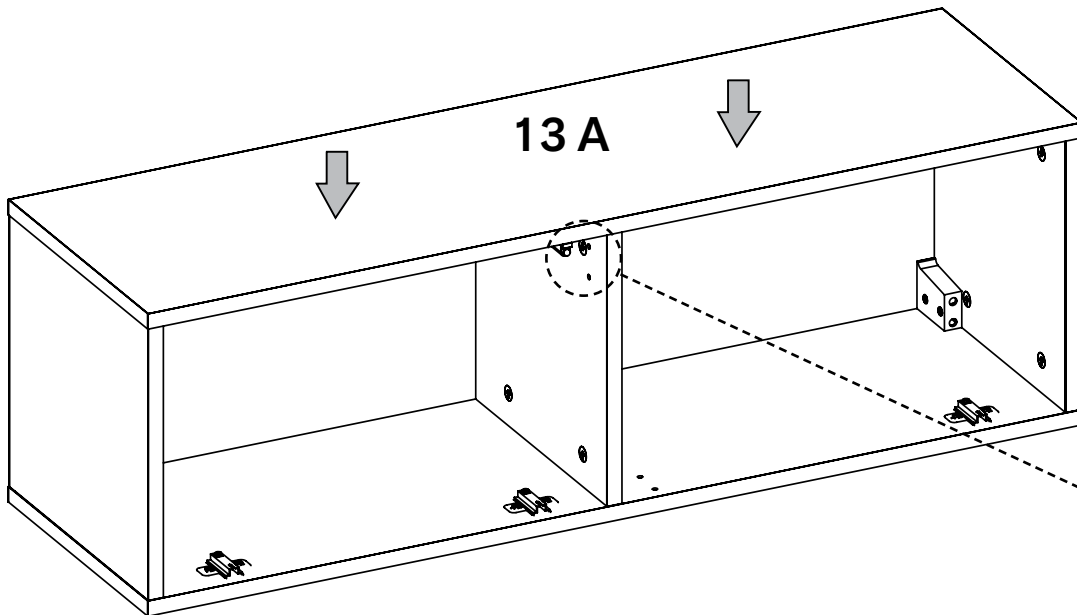
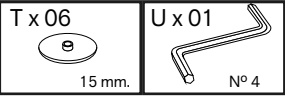
K x 04



25

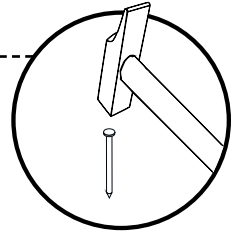
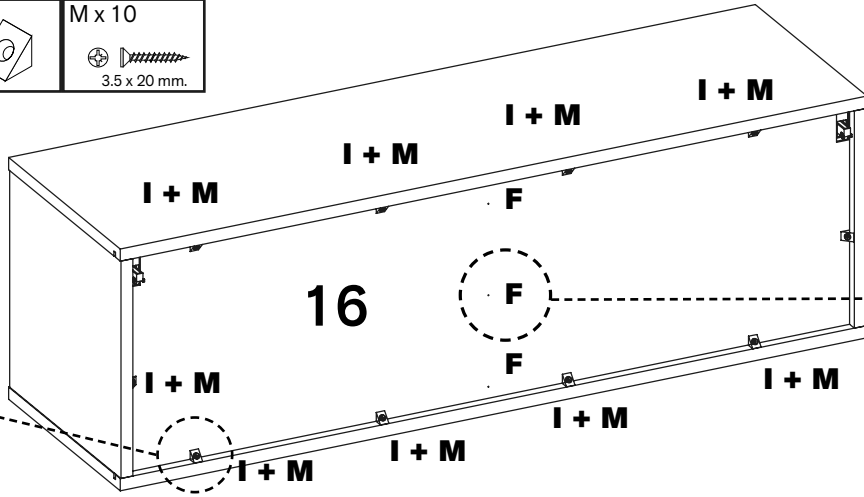
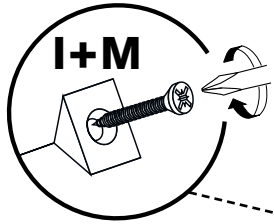


26

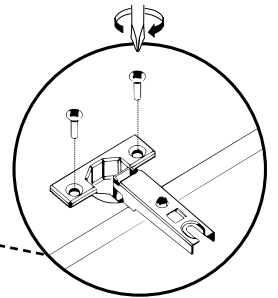
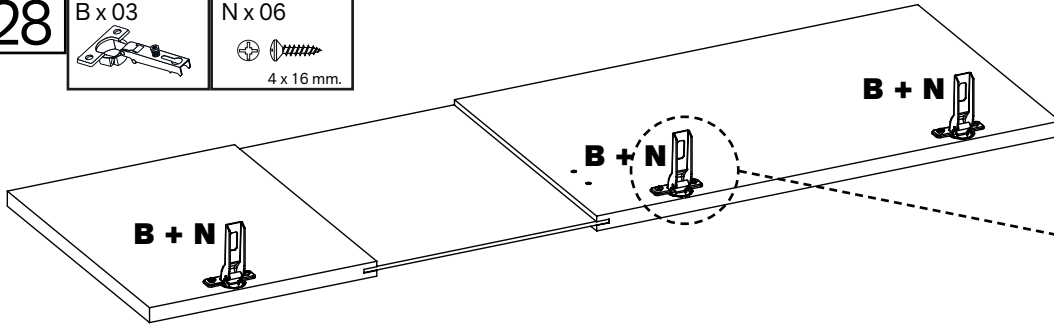




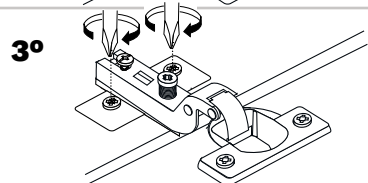
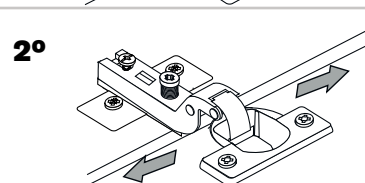
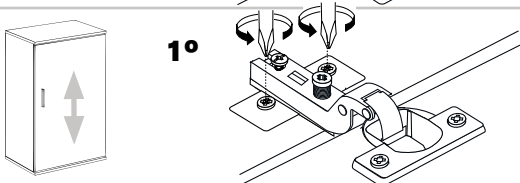
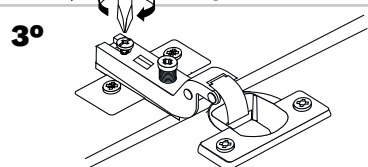
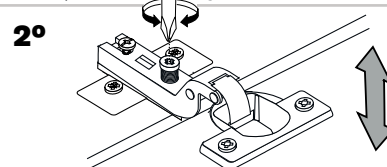
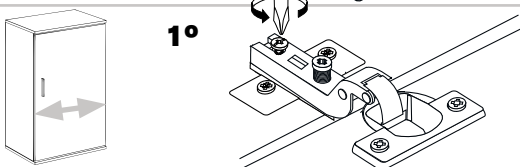
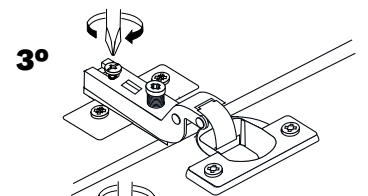
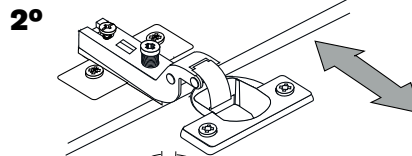
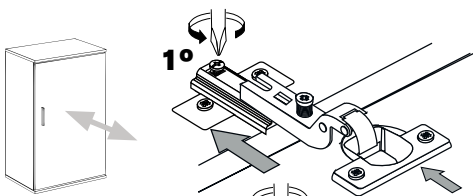
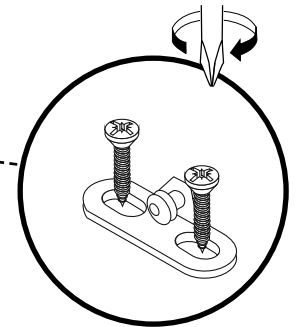
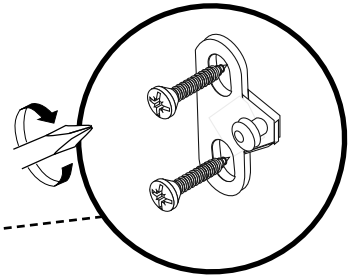
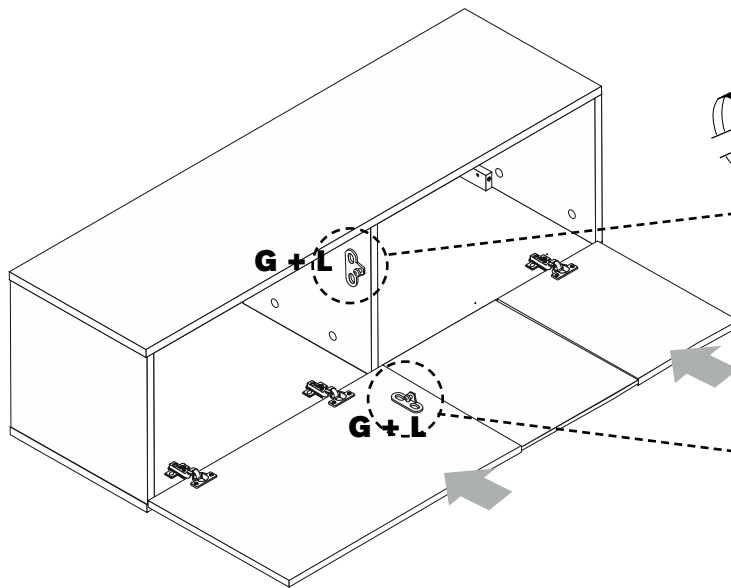
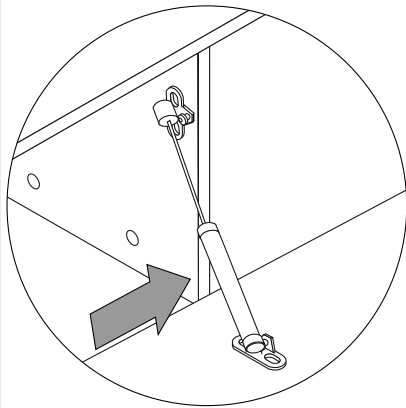
**27** F x 3 I x 10 M x 10  
3.5 x 20 mm.



**28** B x 03 N x 06  
4 x 16 mm.

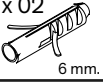


**29** G x 01 L x 04  
3.5 x 15



30

H x 02

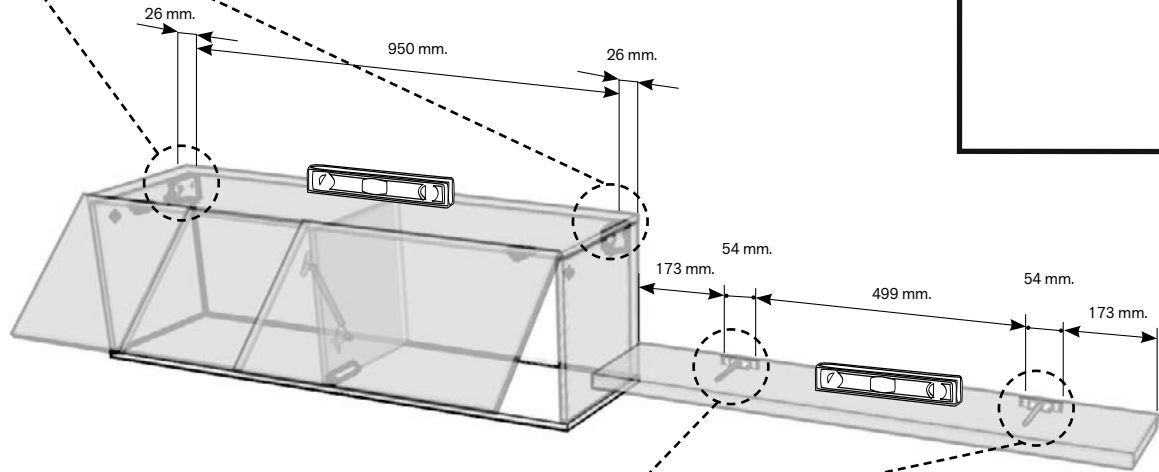
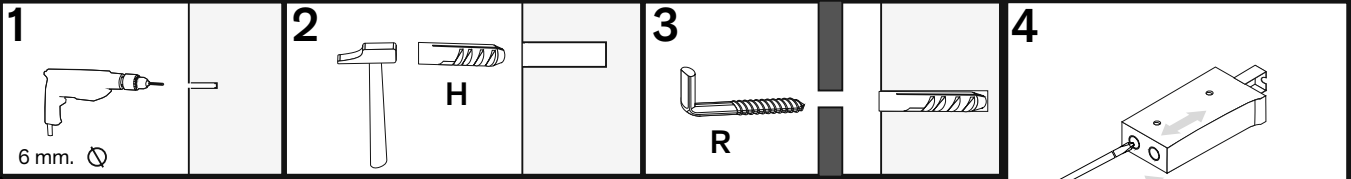


6 mm.

R x 02

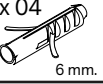


A



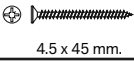
31

H x 04

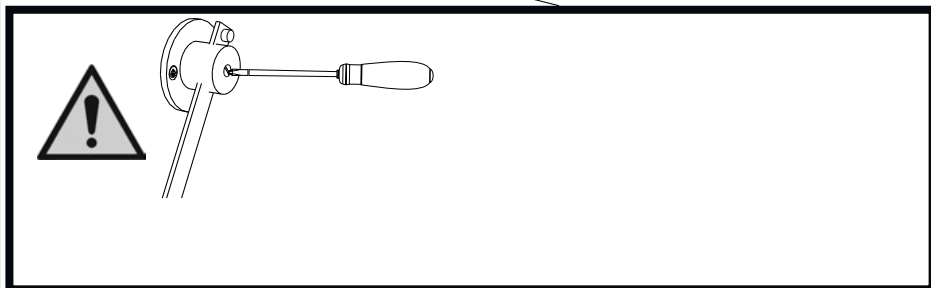
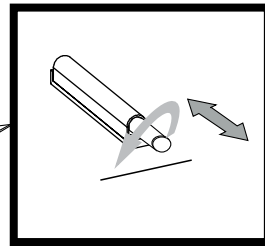
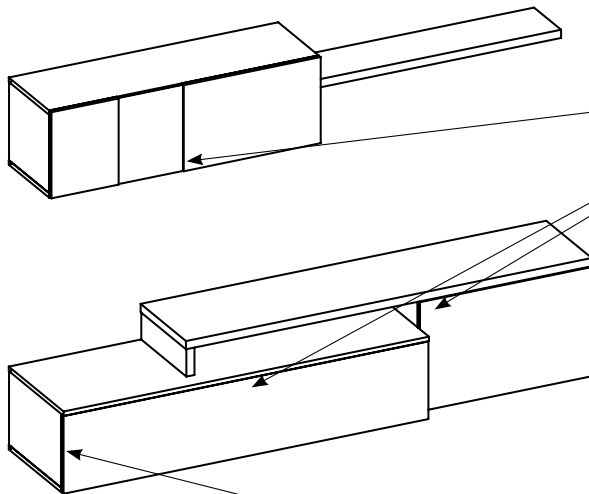
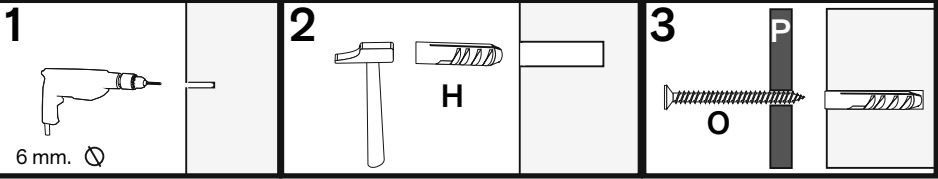
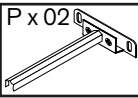


6 mm.

O x 04



4.5 x 45 mm.



30

H x 02

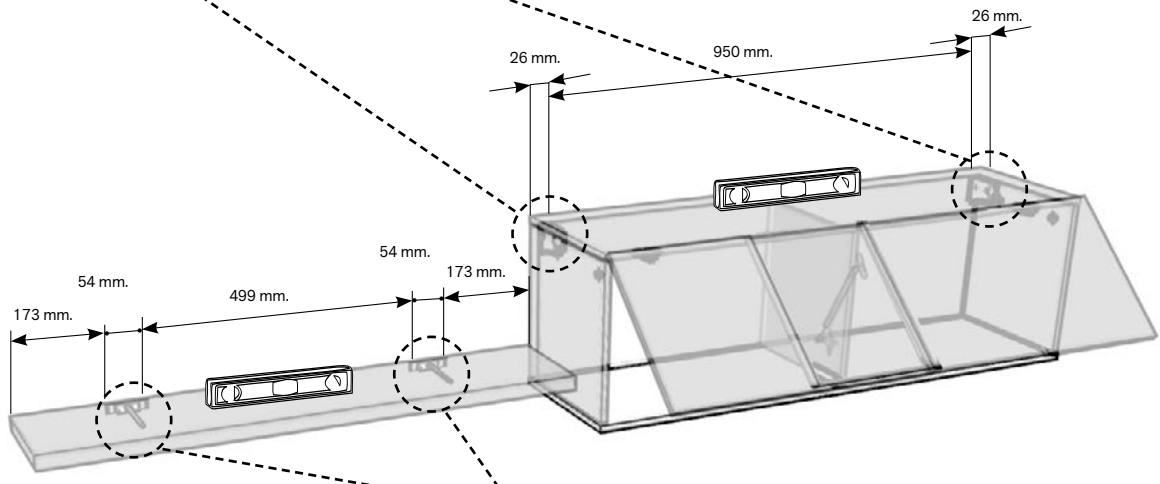
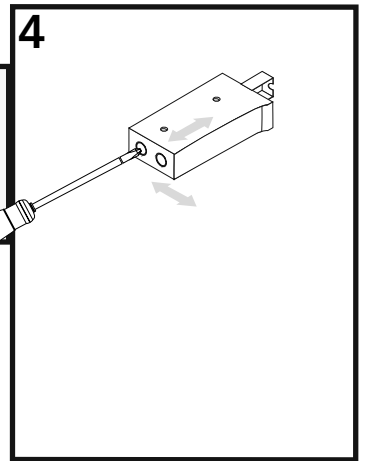
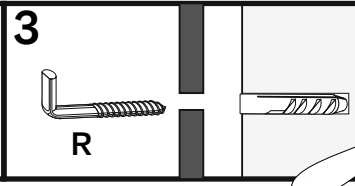
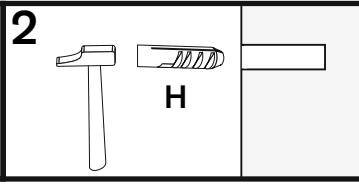
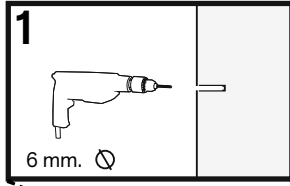


6 mm.

R x 02



B



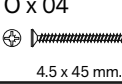
31

H x 04



6 mm.

O x 04



4.5 x 45 mm.

P x 02

