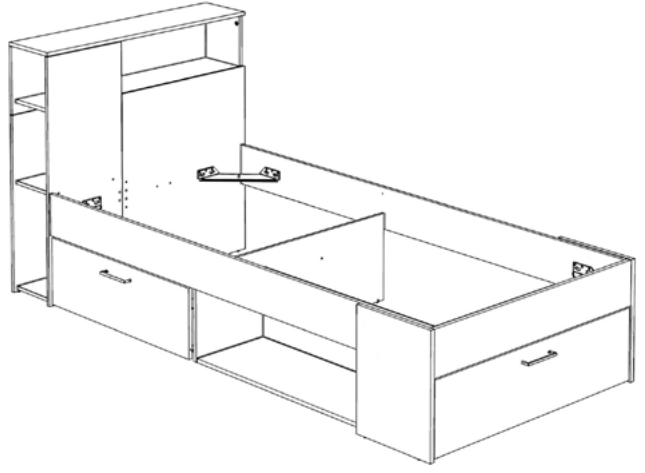
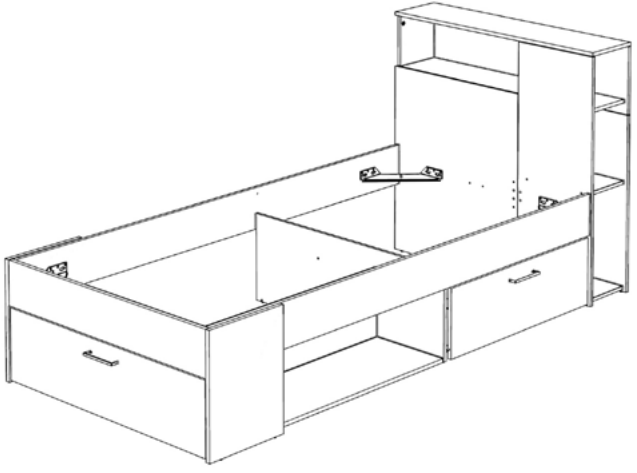
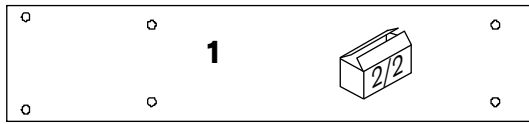


A x 02	B x 02	C x 02	D x 24	E x 01	F x 01	G x 22	H x 08	I x 30
J x 08	K x 04	L x 18	M x 16	N x 24	N̄ x 02	O x 02	P x 20	Q x 53
R x 02	S x 04	T x 02	U x 01	V x 02				

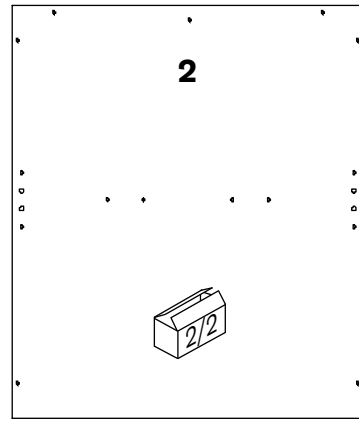
**A**

**B**





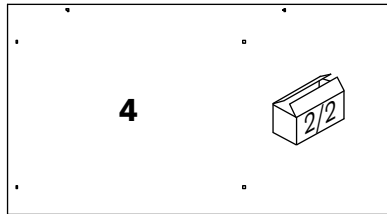
934 x 200 mm.



735 x 621 mm.



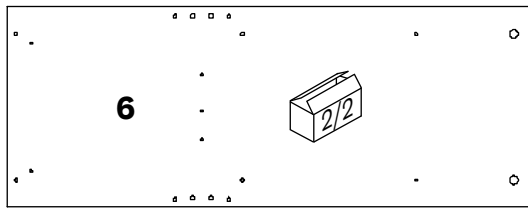
718 x 200 mm.



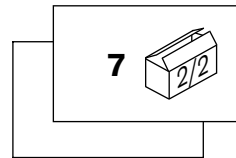
675 x 368 mm.



942 x 200 mm.



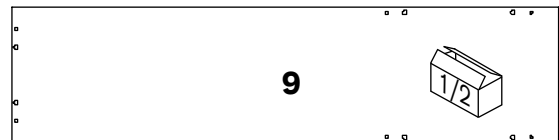
934 x 350 mm.



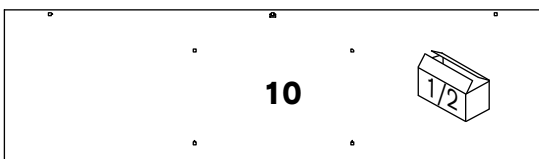
339 x 200 mm.



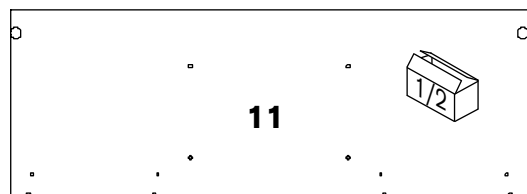
970 x 259 mm.



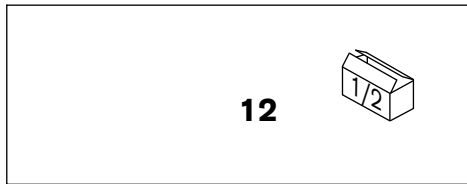
972 x 234 mm.



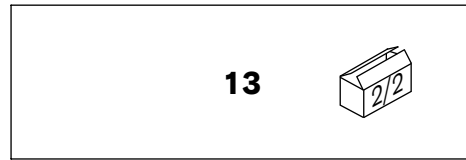
958 x 266 mm.



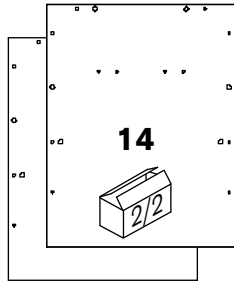
920 x 330 mm.



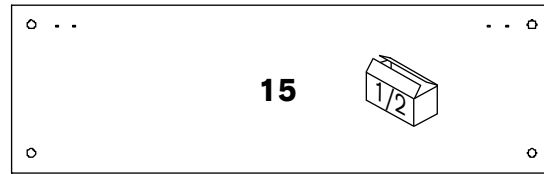
821 x 311 mm.



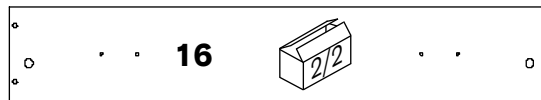
821 x 265 mm.



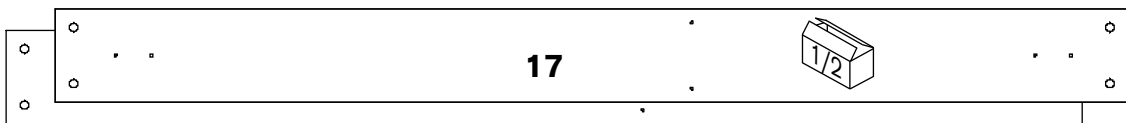
427 x 330 mm.



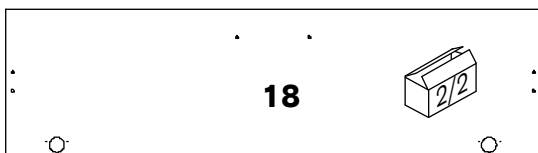
958 x 293 mm.



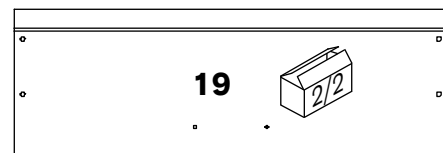
958 x 161 mm.



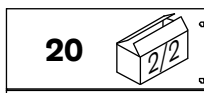
1920 x 160 mm.



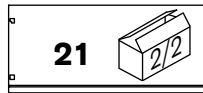
952 x 254 mm.



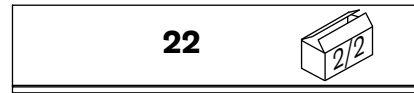
770 x 254 mm.



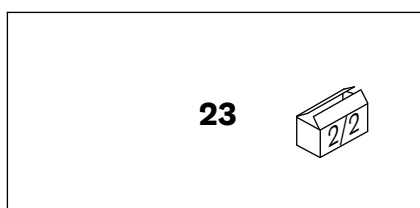
350 x 150 mm.



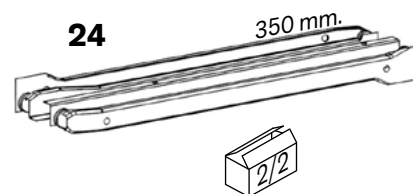
350 x 150 mm.

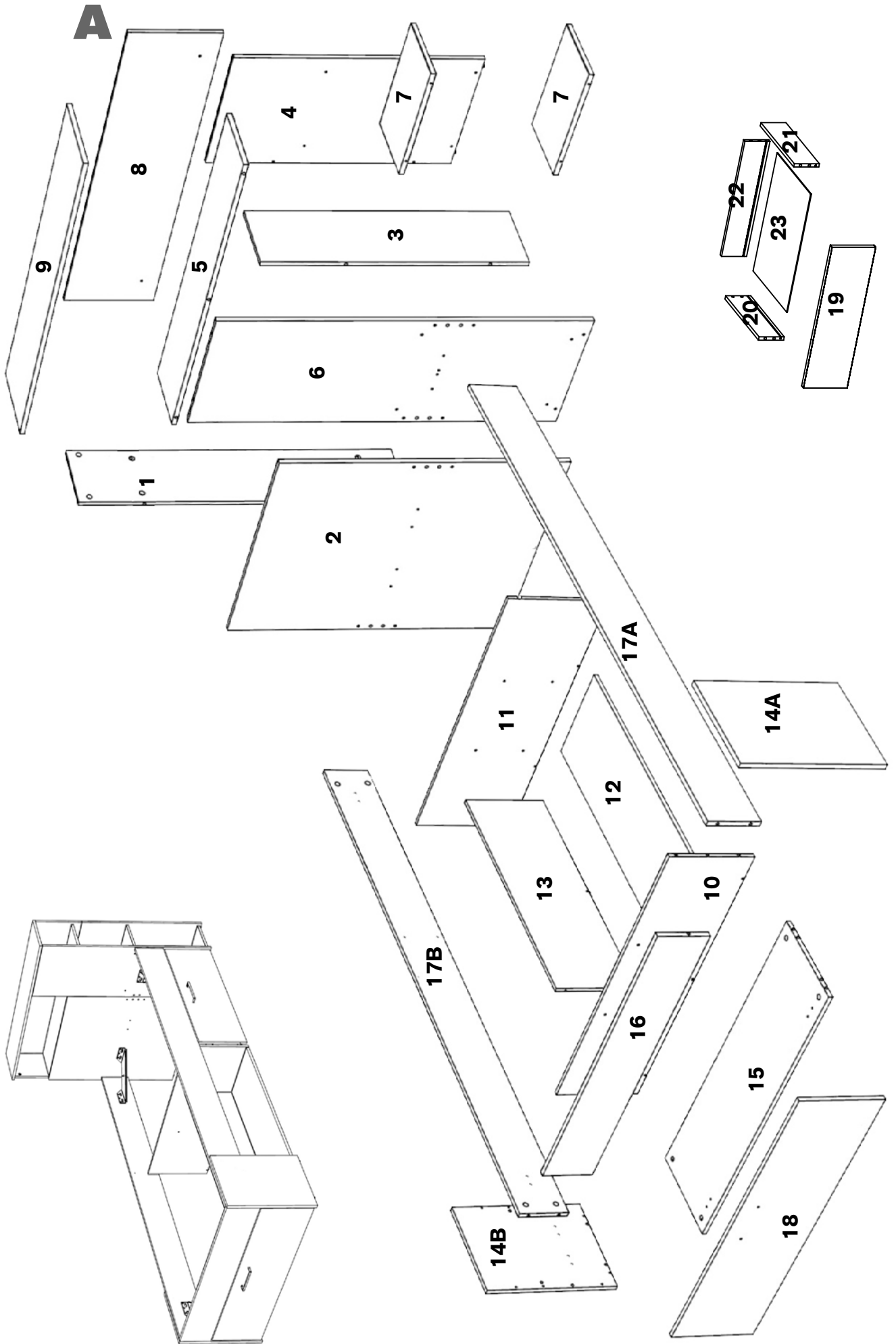


726 x 150 mm.

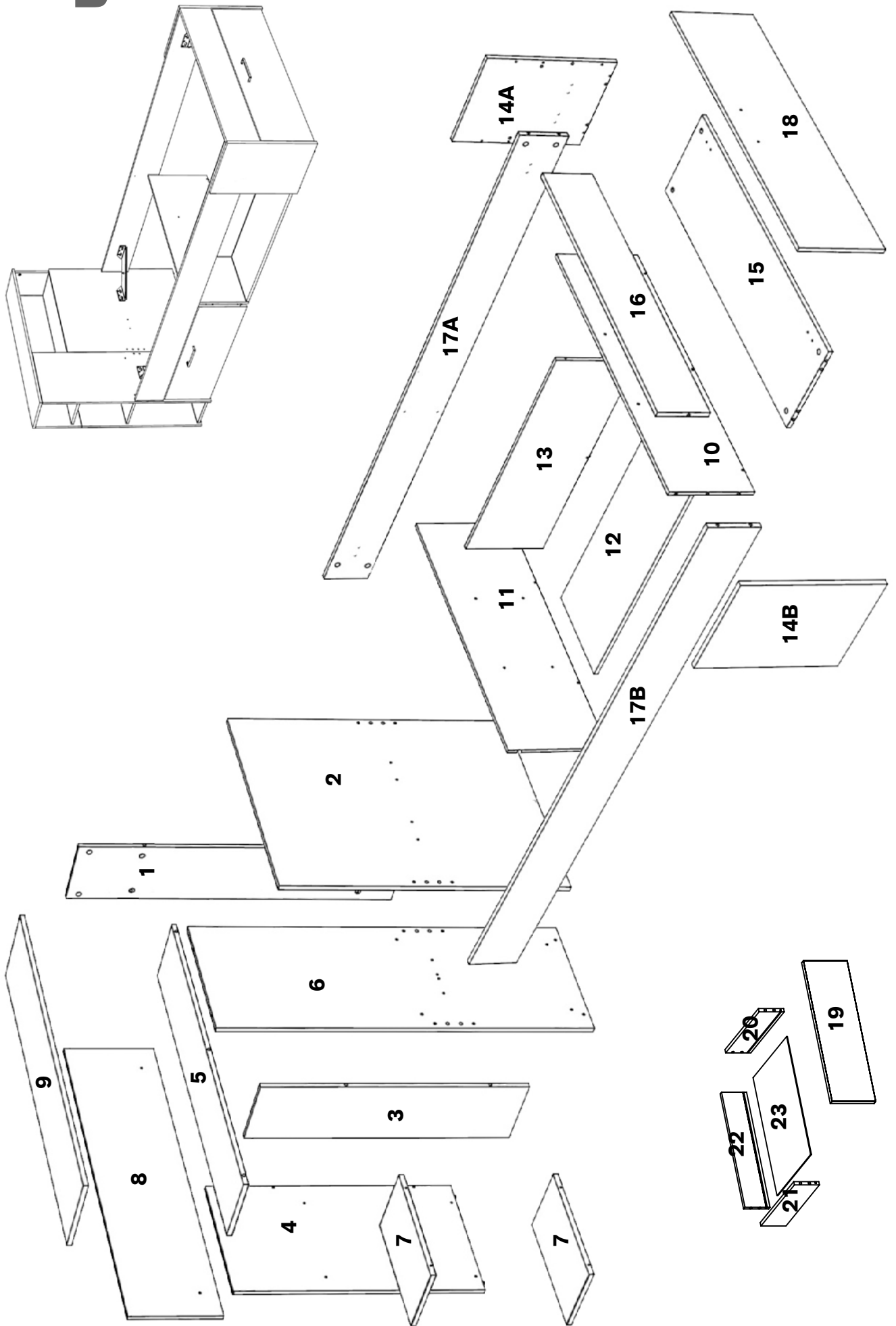


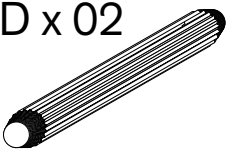
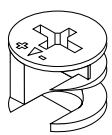
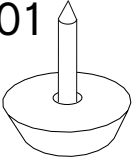
737 x 351 mm.



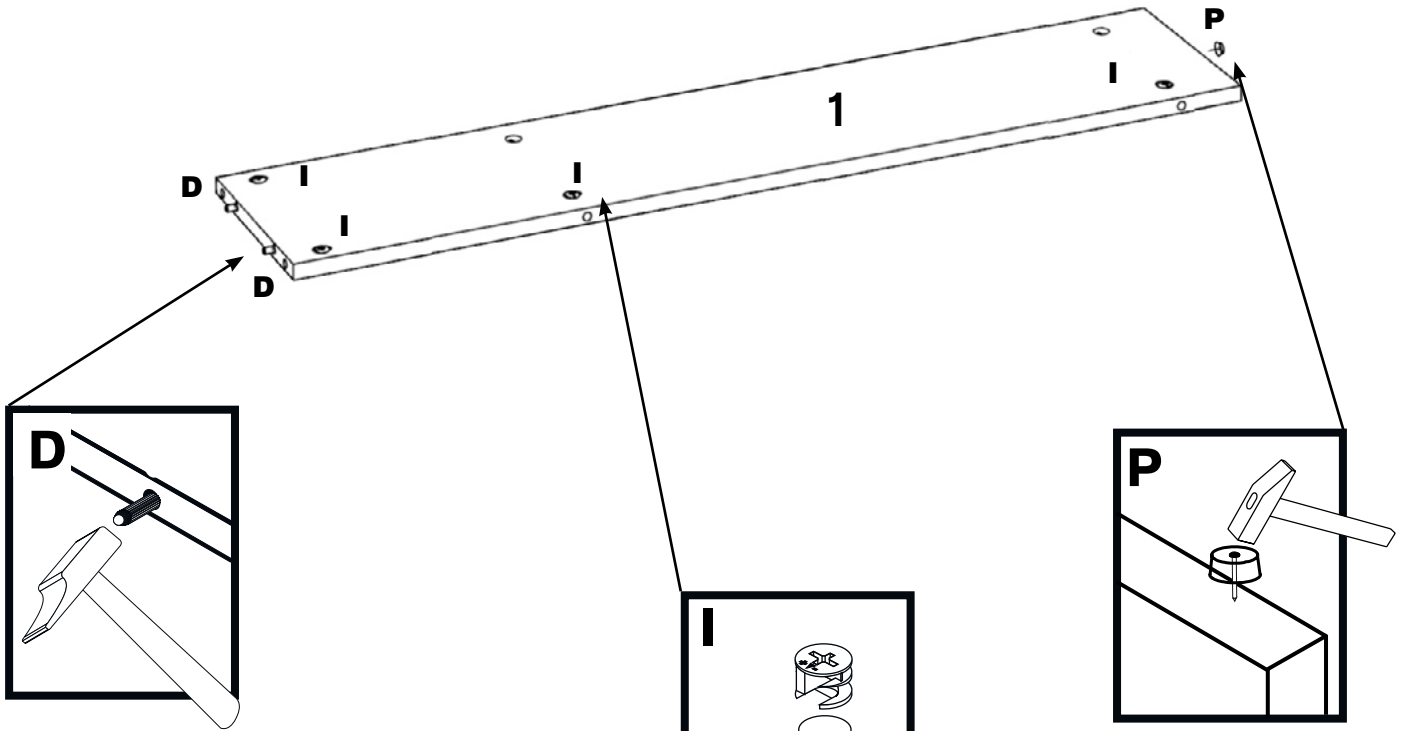
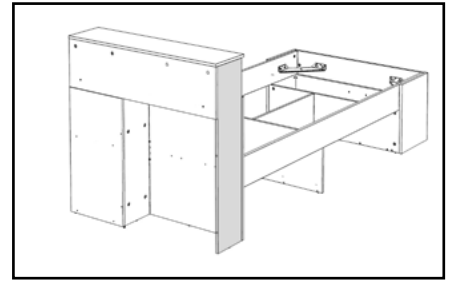


**B**

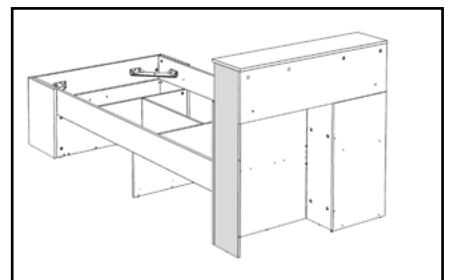
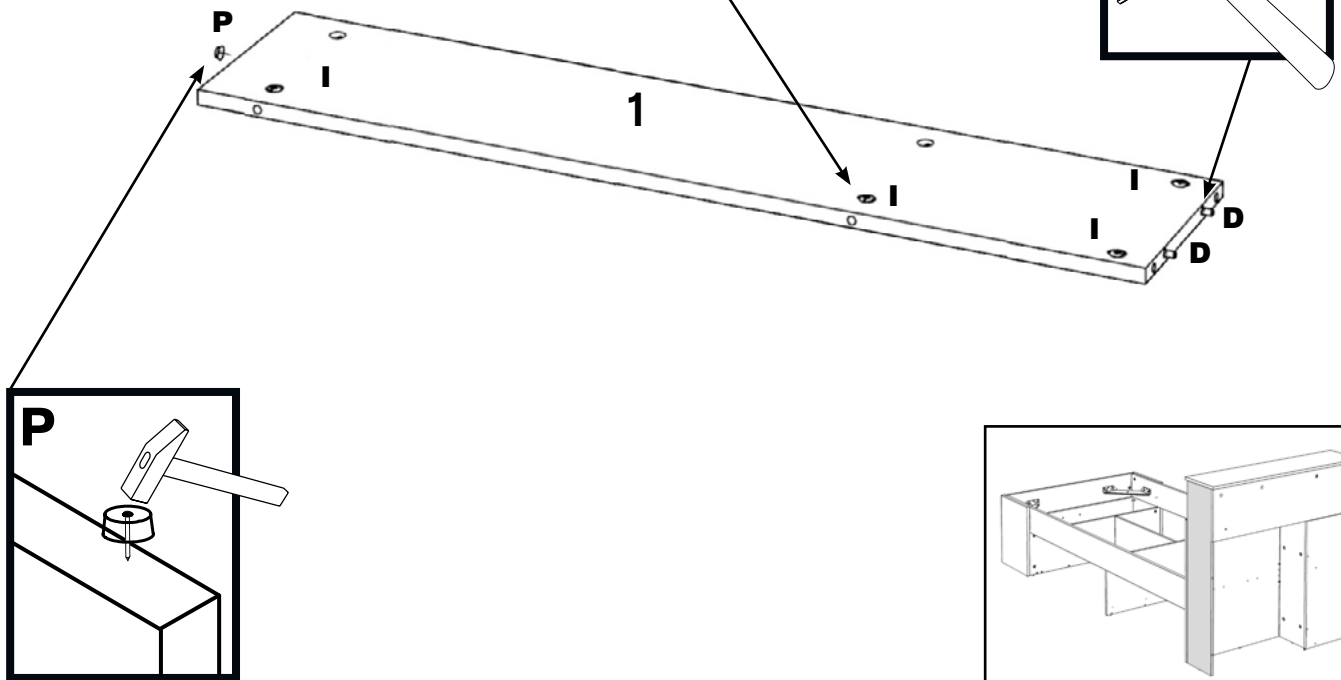


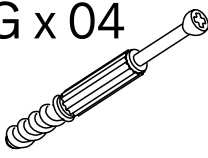
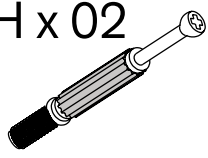
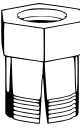
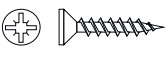
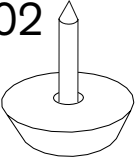
01	D x 02 	I x 04 	P x 01 
----	---	---	---


**A**



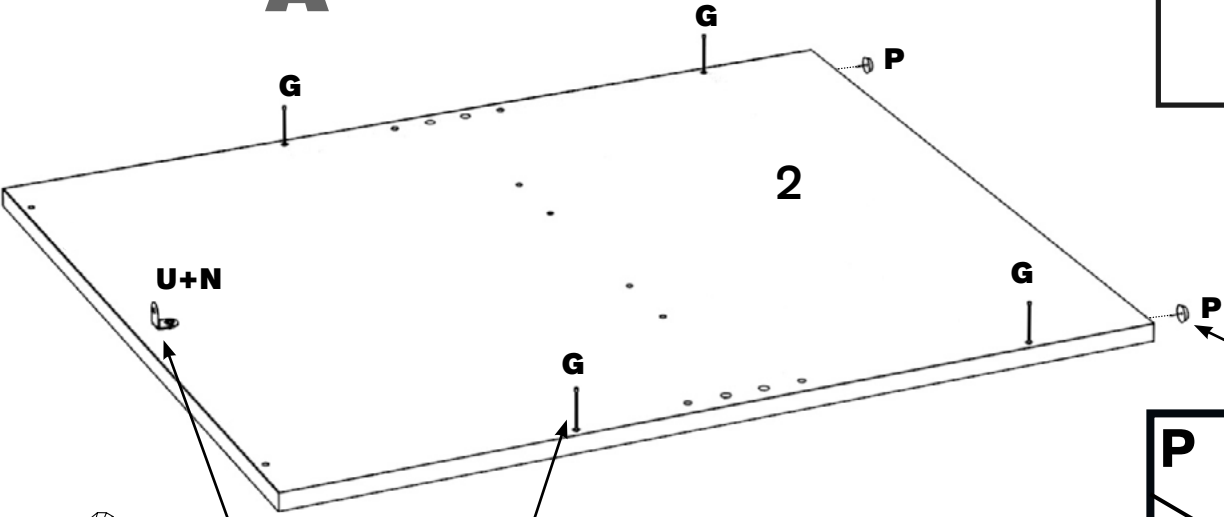
**B**

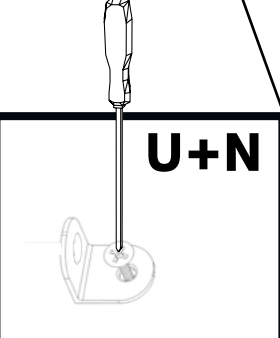


<b>02</b> G x 04 	<b>H x 02</b> 	<b>J x 02</b> 	<b>N x 01</b>  3.5 x 15 mm.	<b>P x 02</b> 
---	--	--	--	--

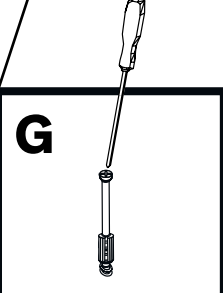
<b>U x 01</b> 
--

**A**

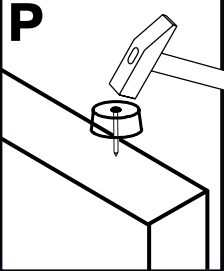




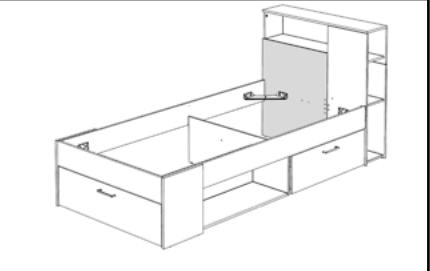
**U+N**



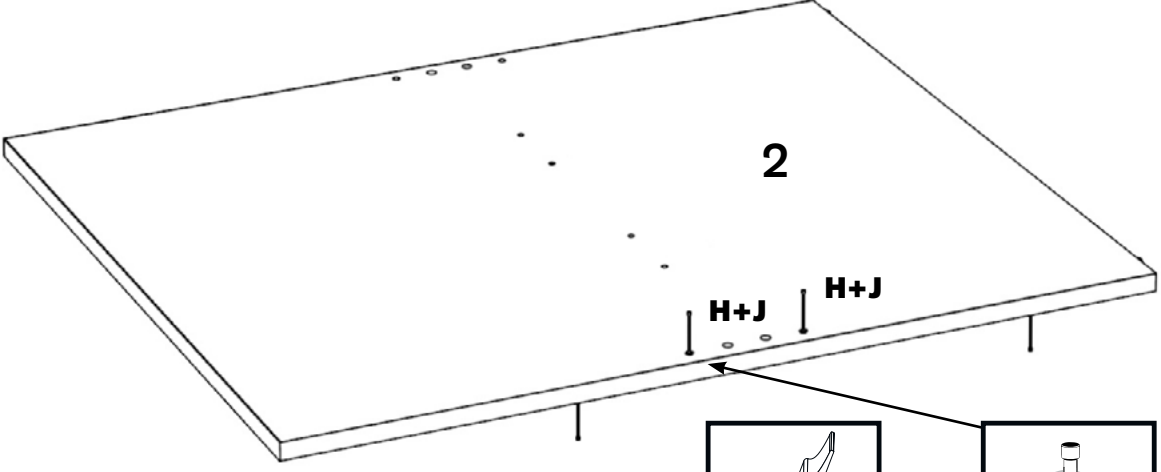
**G**

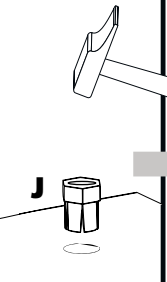


**P**

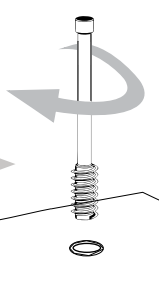








180°

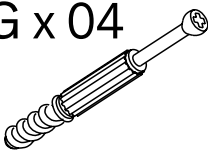
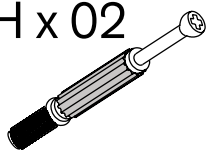

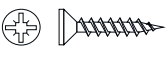
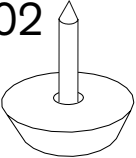





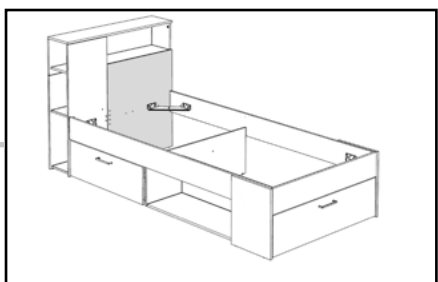
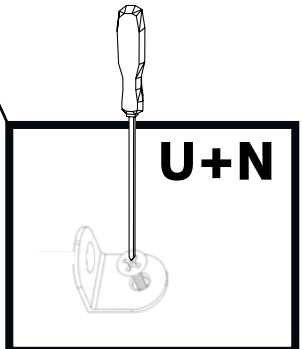
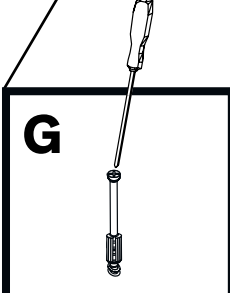
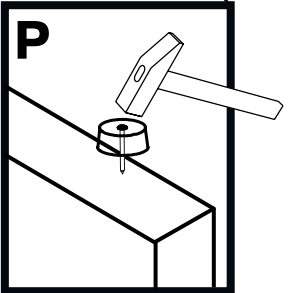
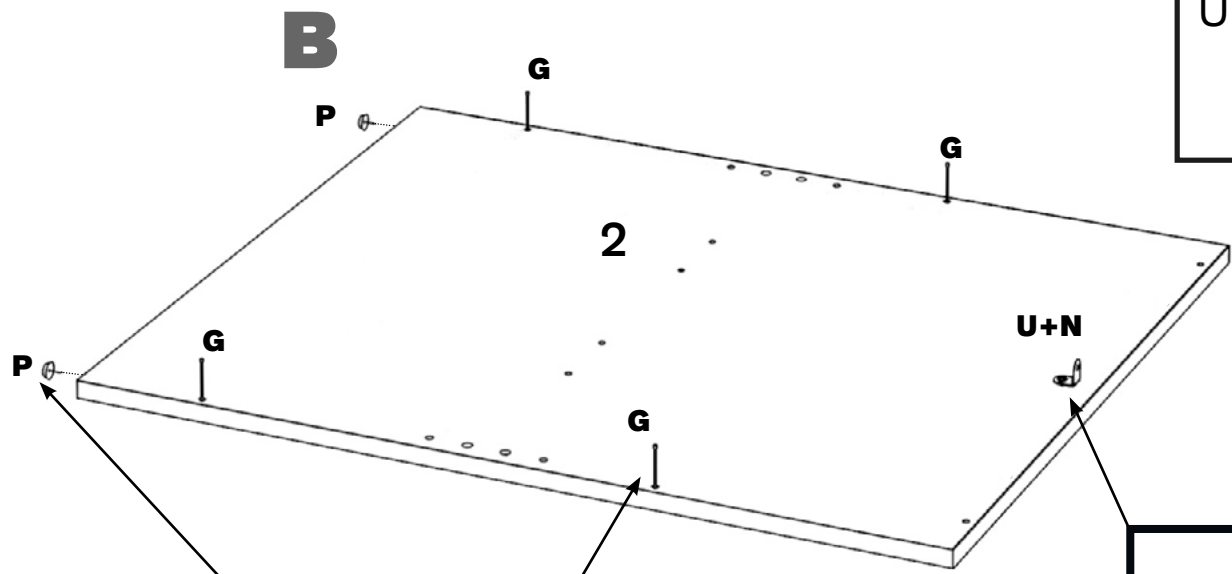
**H+J**



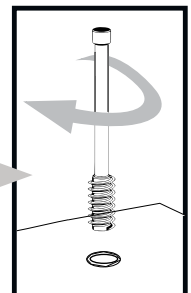
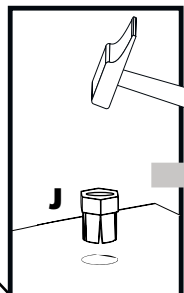
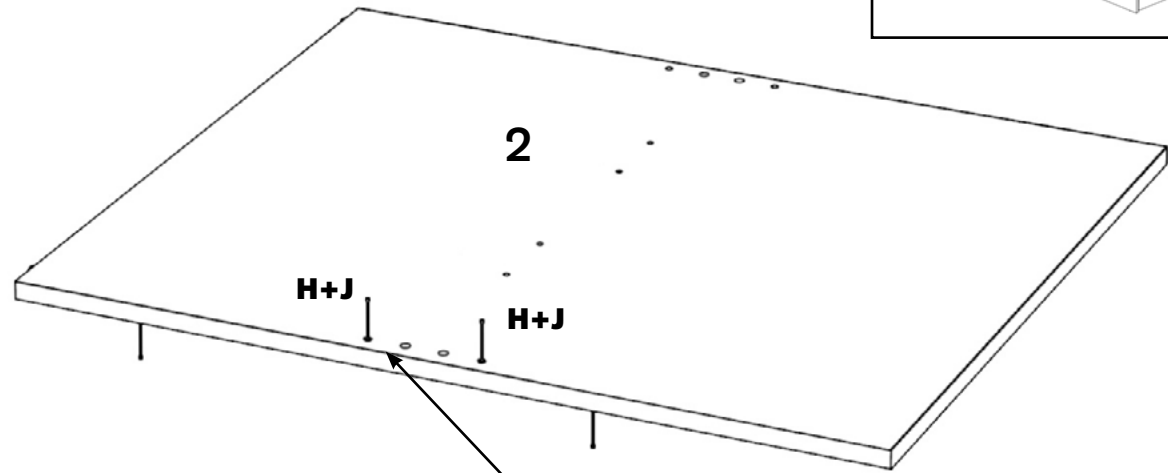








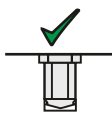
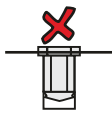

- 02** G x 04 
- H x 02 
- J x 02 
- N x 01  3.5 x 15 mm.
- P x 02 

- U x 01 



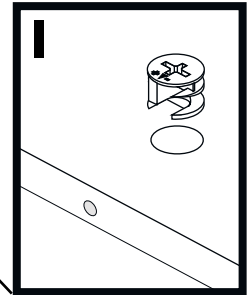
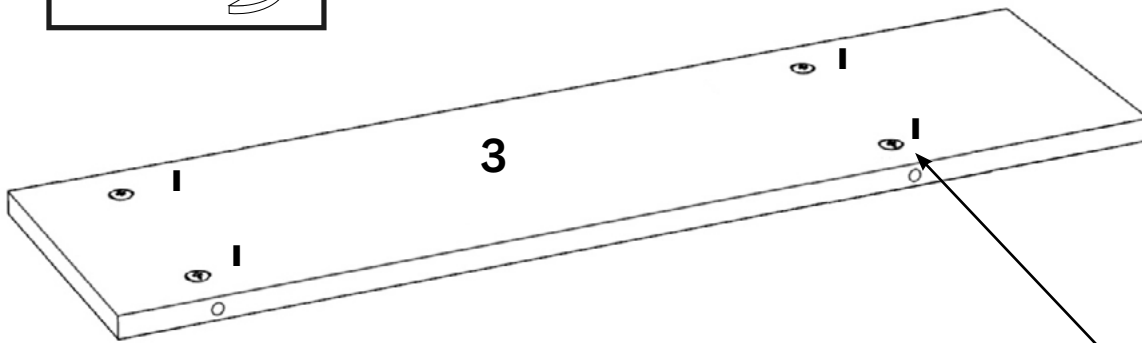
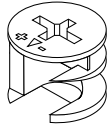
180°



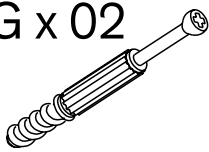
- 
- 
- 
- 



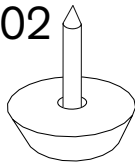
03 I x 04



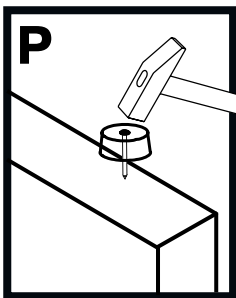
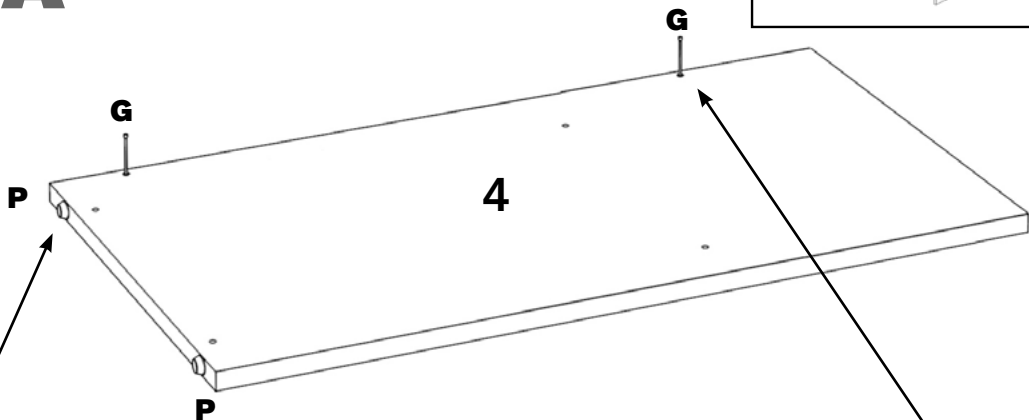
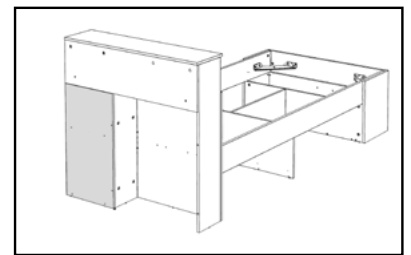
04 G x 02



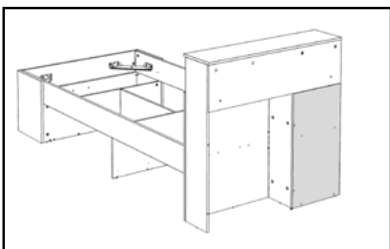
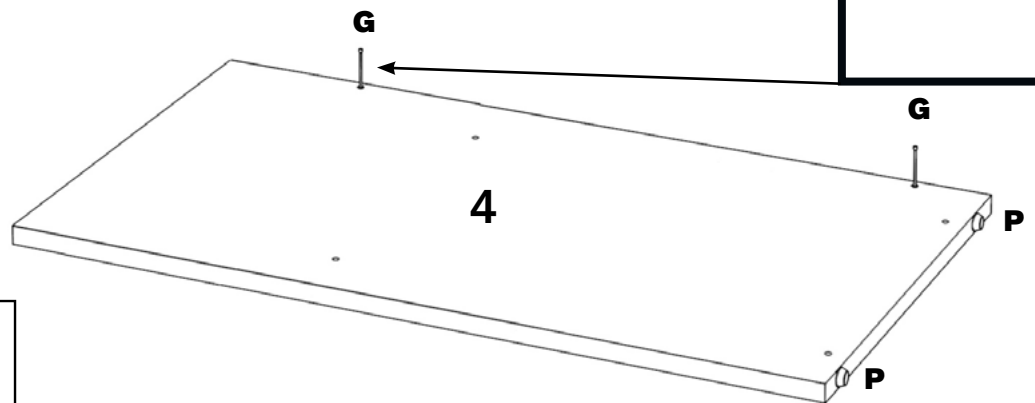
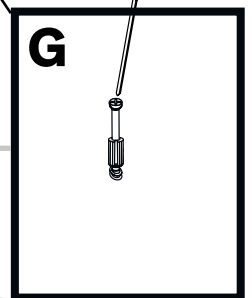
P x 02



**A**

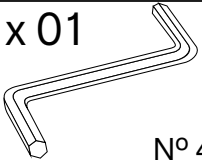


**B**

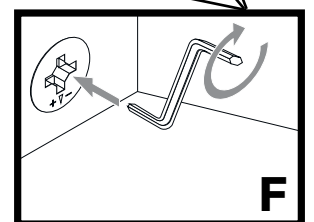
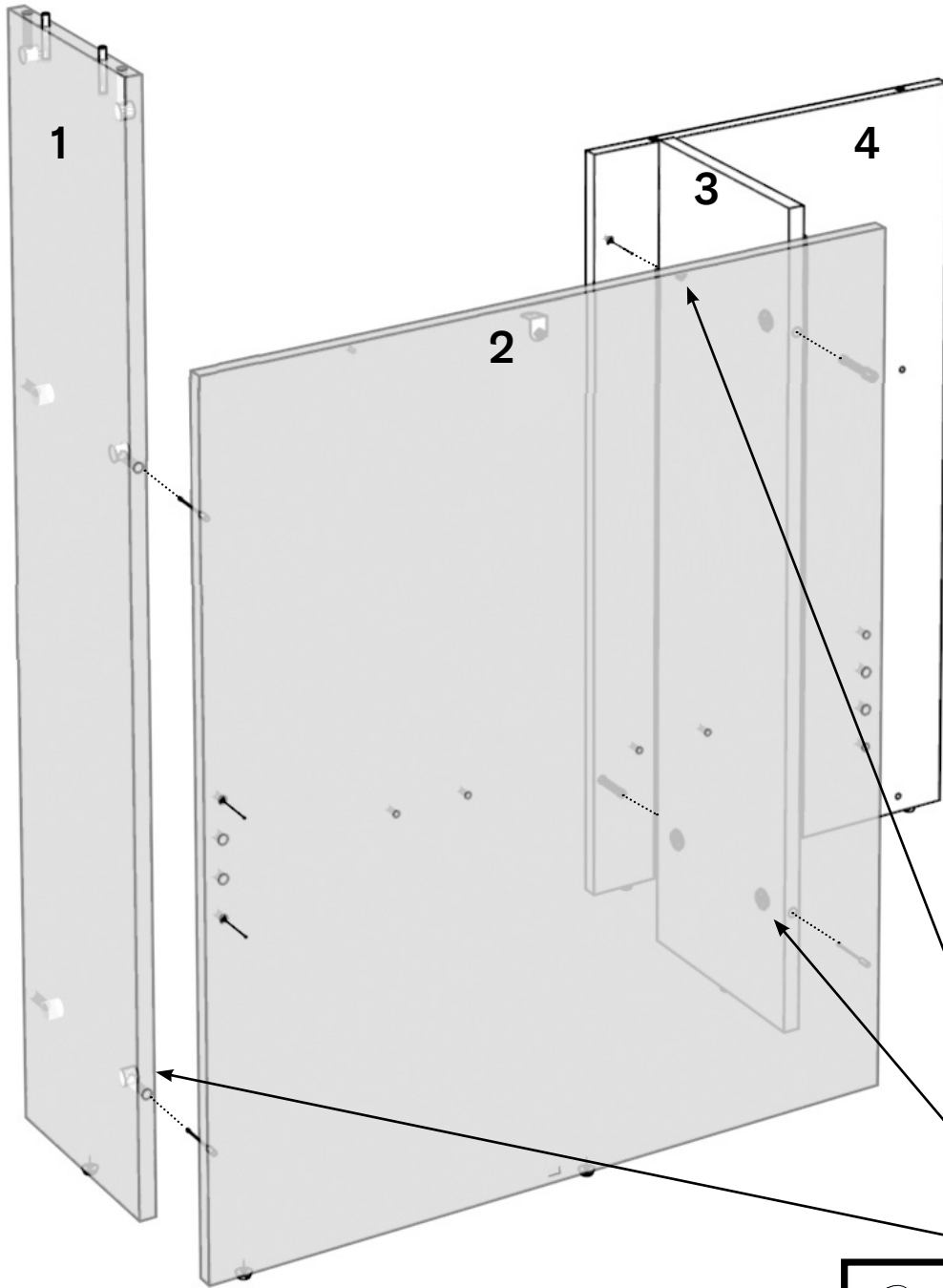


05

F x 01

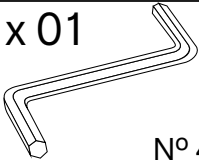


A



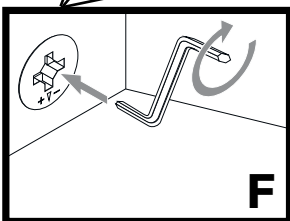
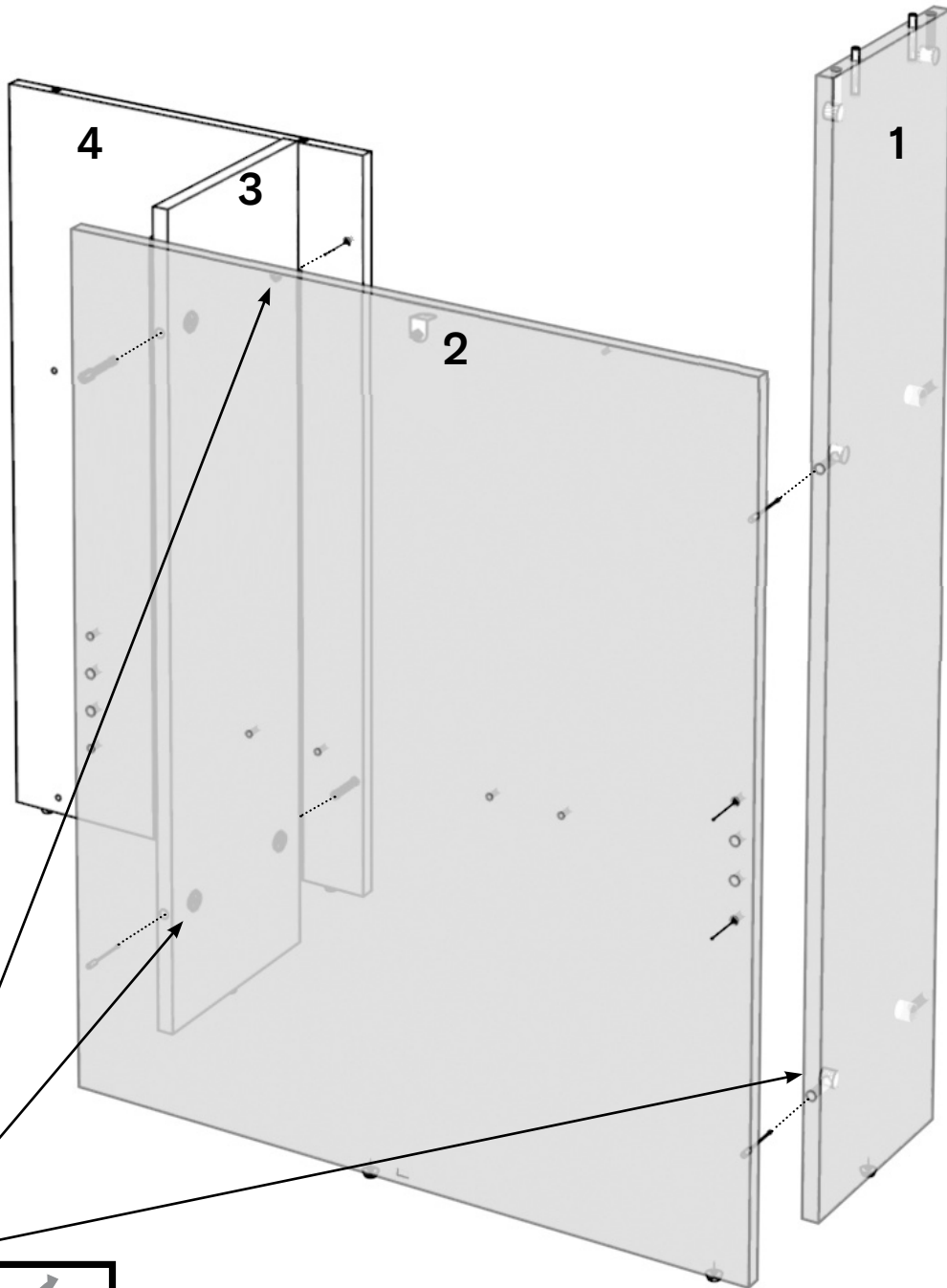
05

F x 01

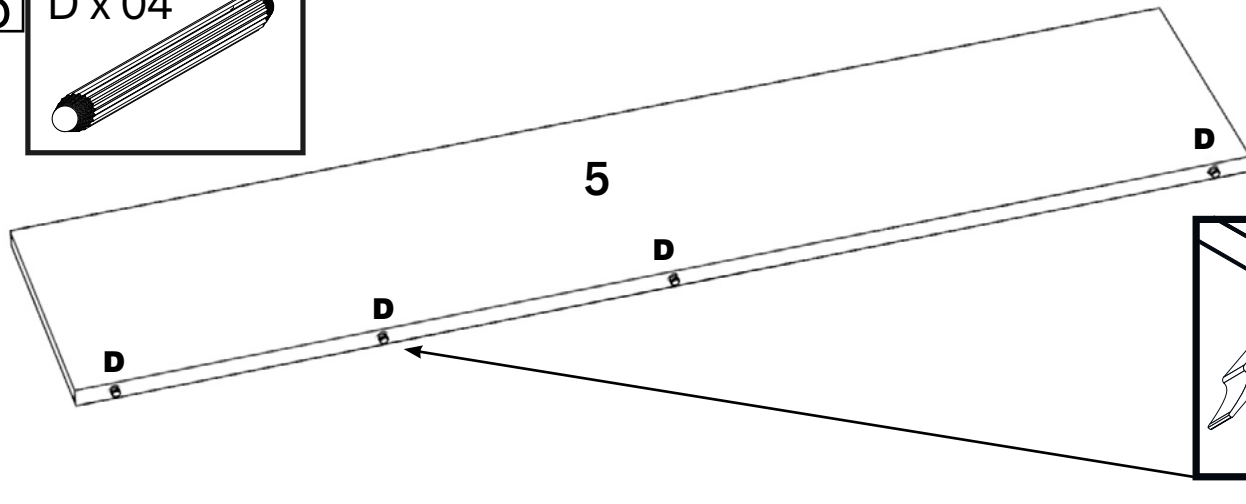
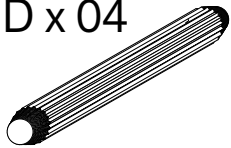


Nº 4

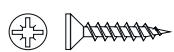
B



06 D x 04

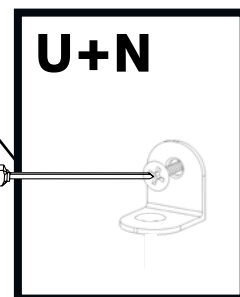
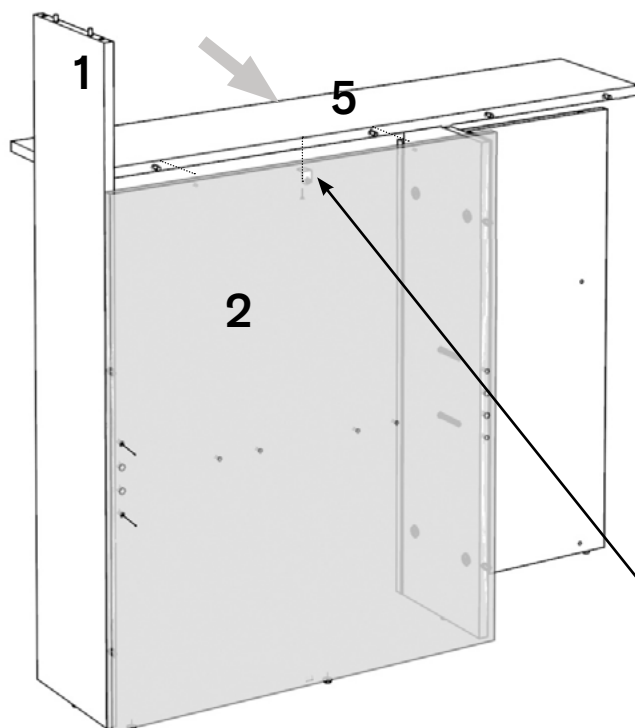


07 N x 01  
3.5 x 15 mm.

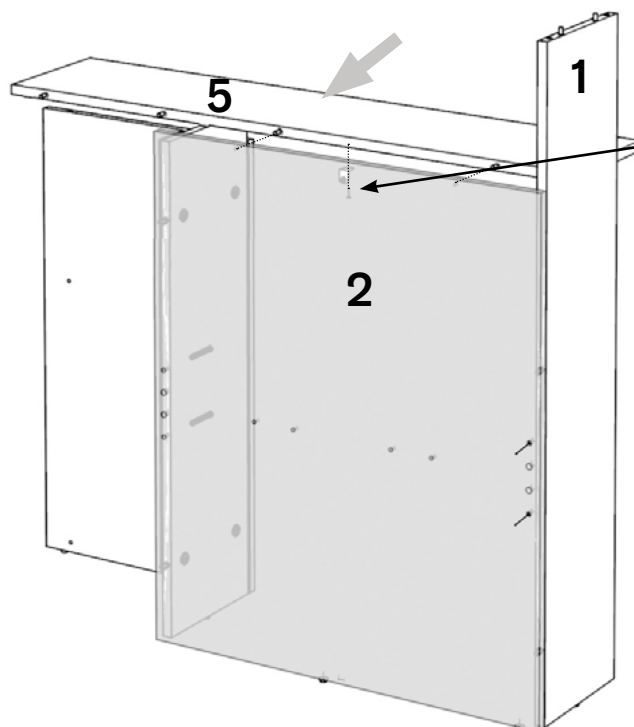


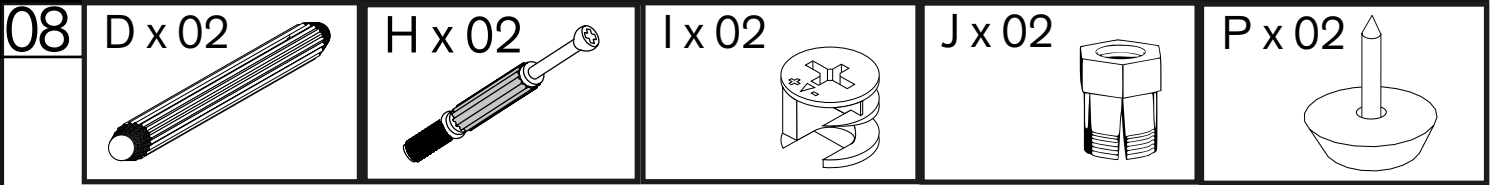
3.5 x 15 mm.

**A**

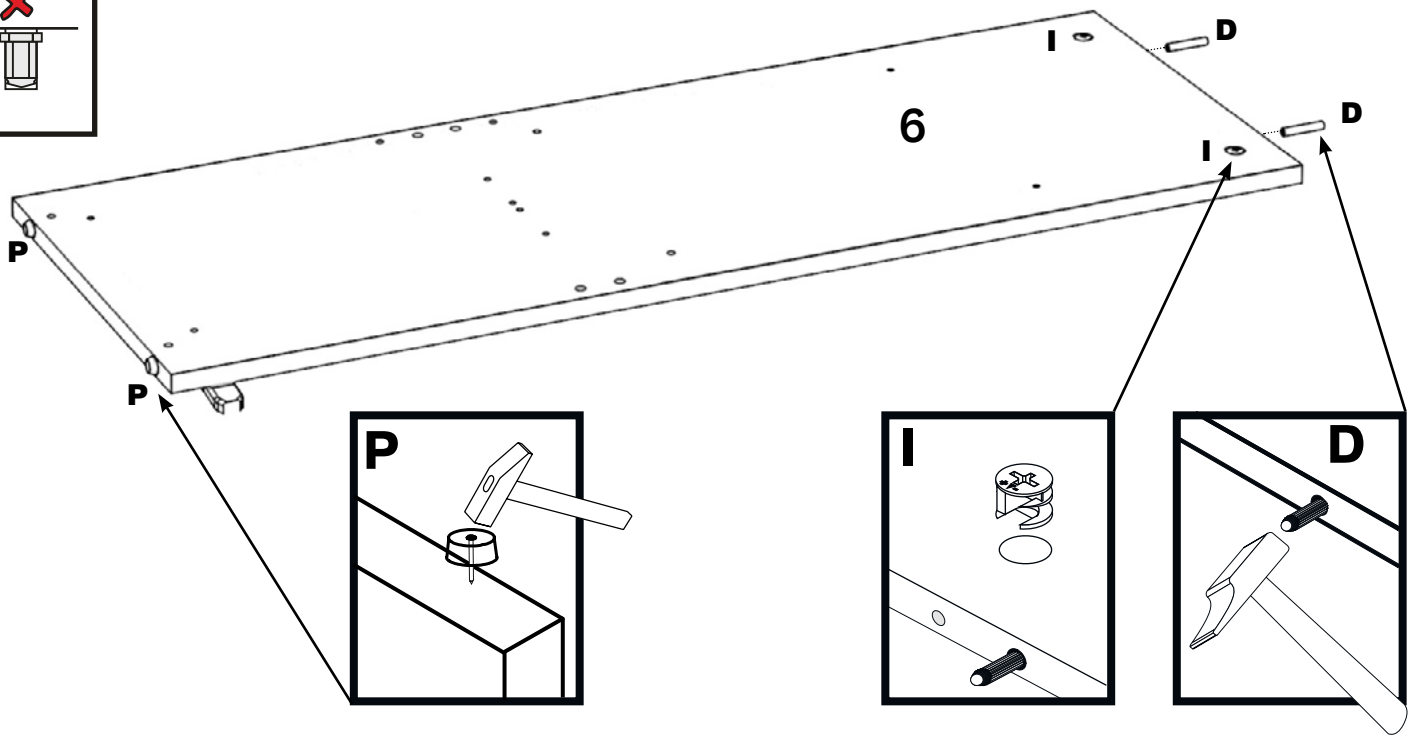
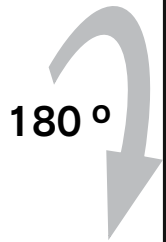
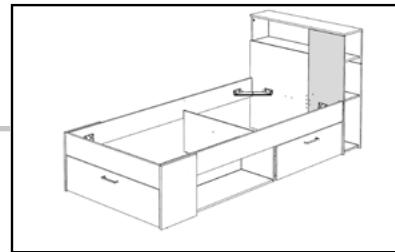
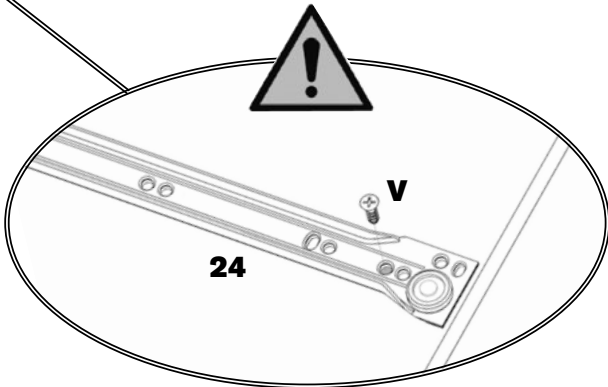
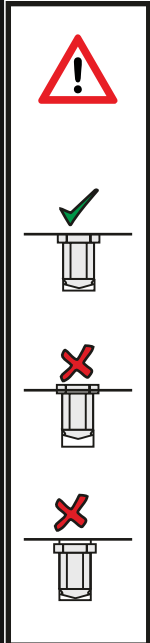
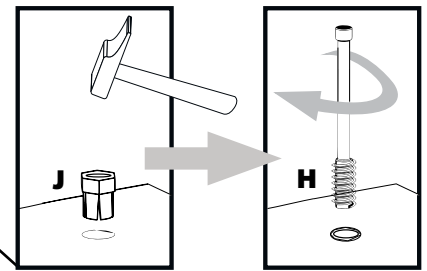
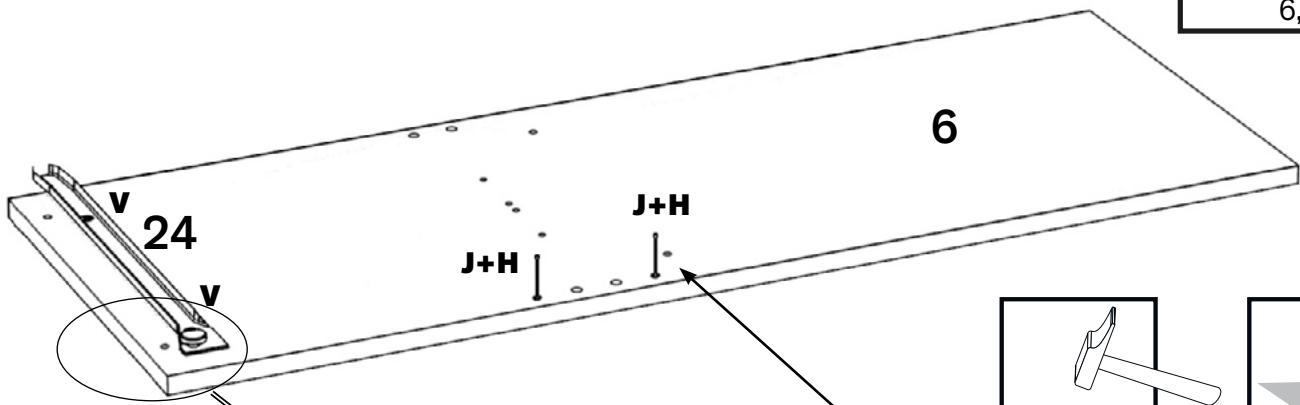
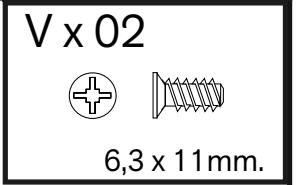


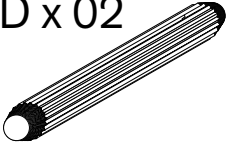
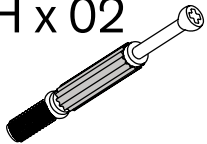
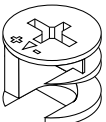
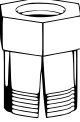
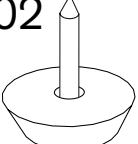
**B**







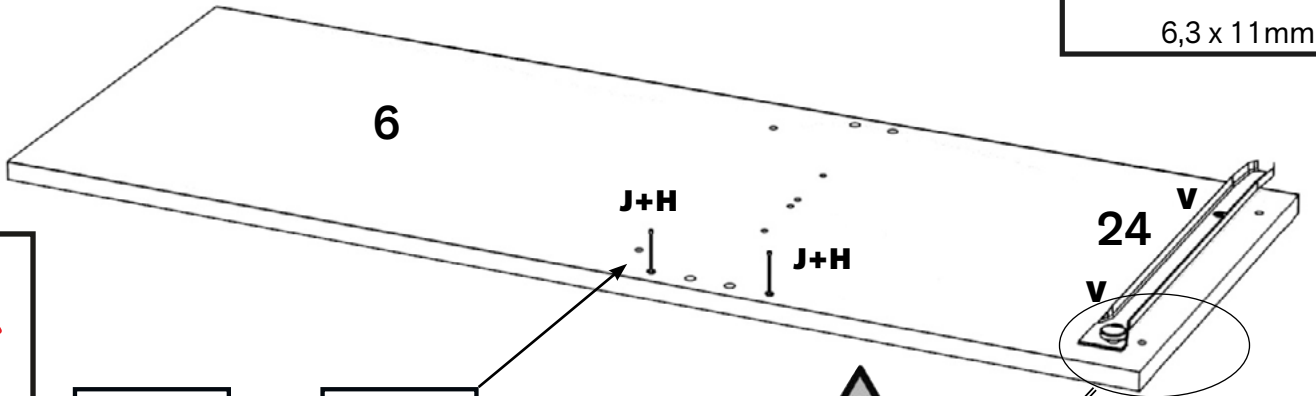
**A**




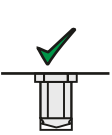
08	D x 02 	H x 02 	I x 02 	J x 02 	P x 02 
----	---	---	---	---	---


**B**


V x 02  
   
 6,3 x 11mm.

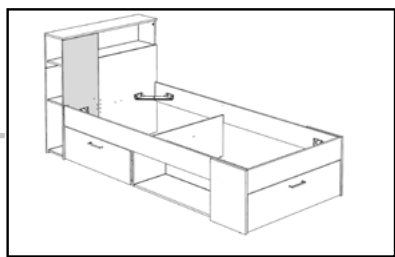
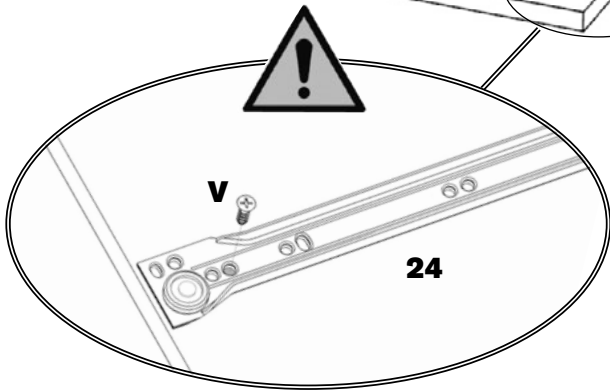
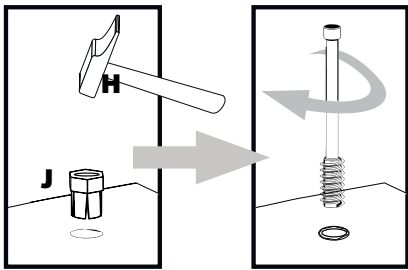




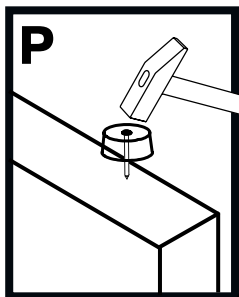
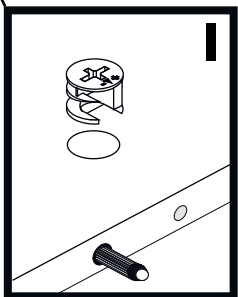
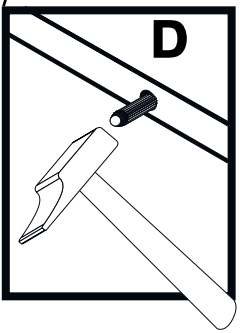
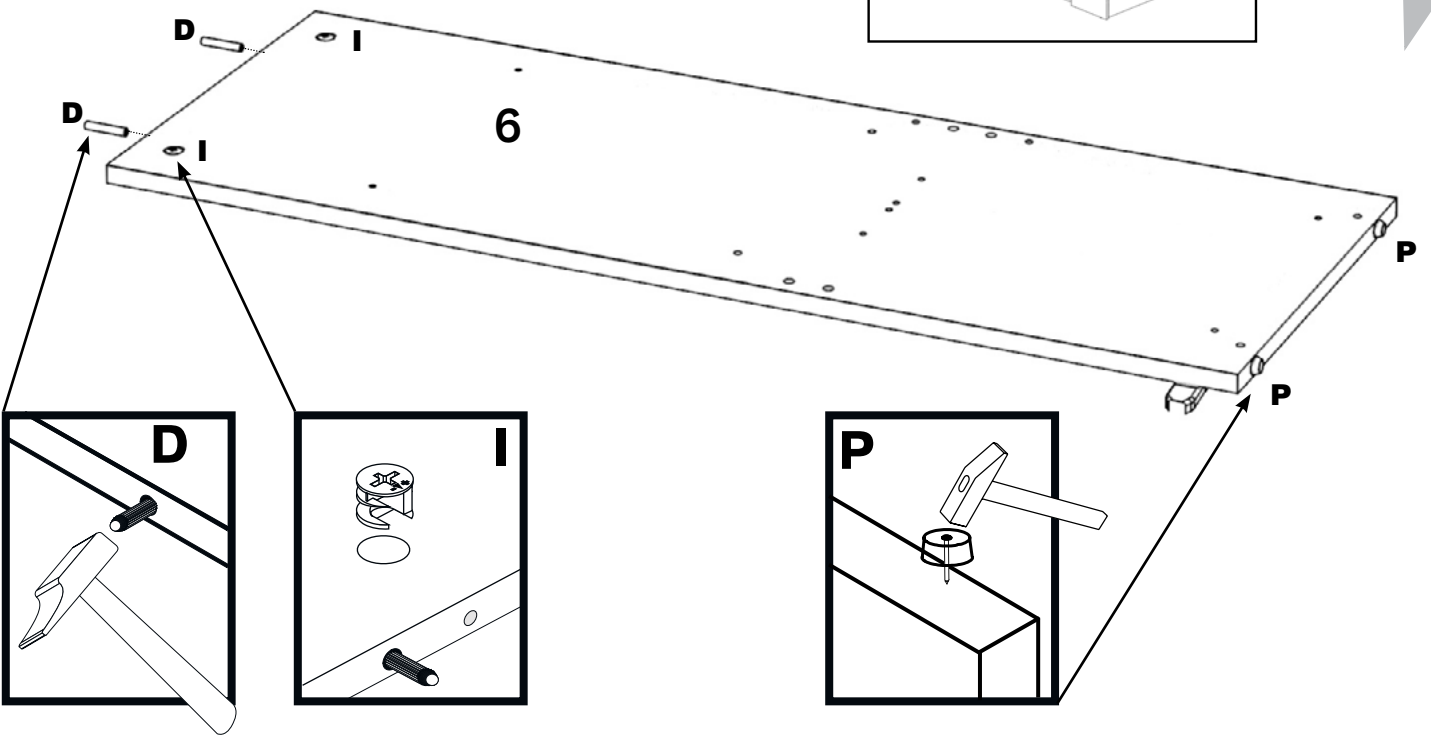




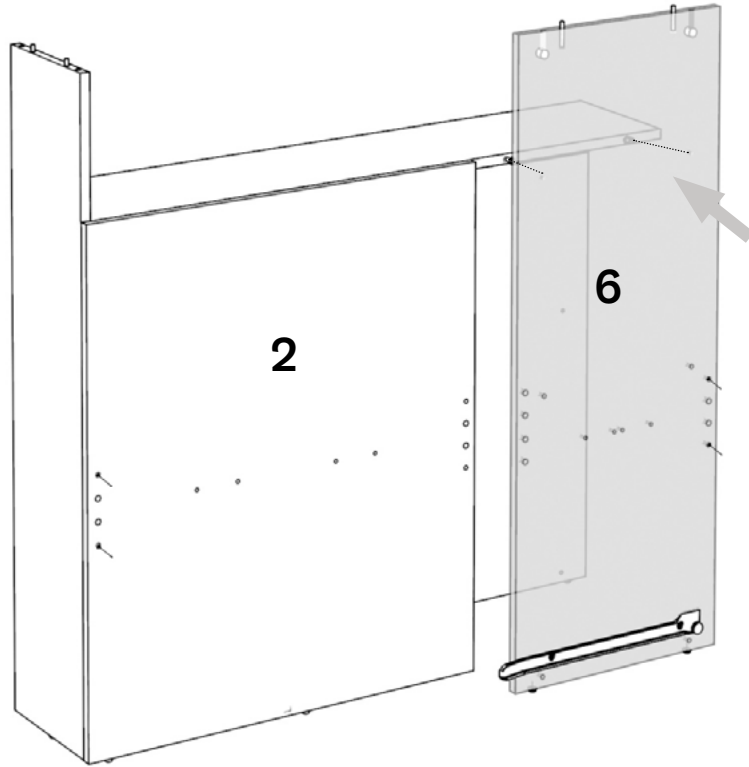




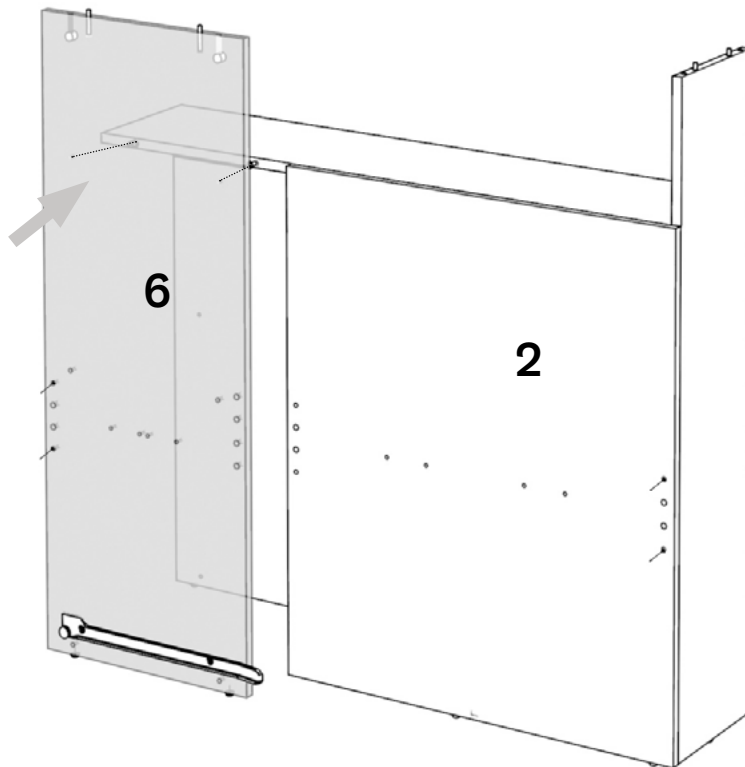
180°



**A**

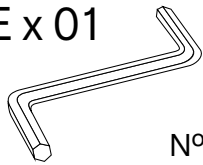


**B**



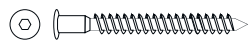
10

E x 01



N° 3

L x 08



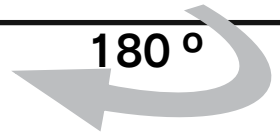
5 x 50 mm.

Q x 02

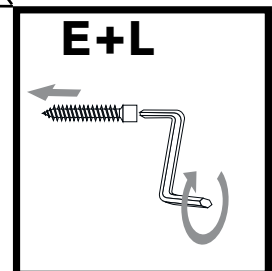
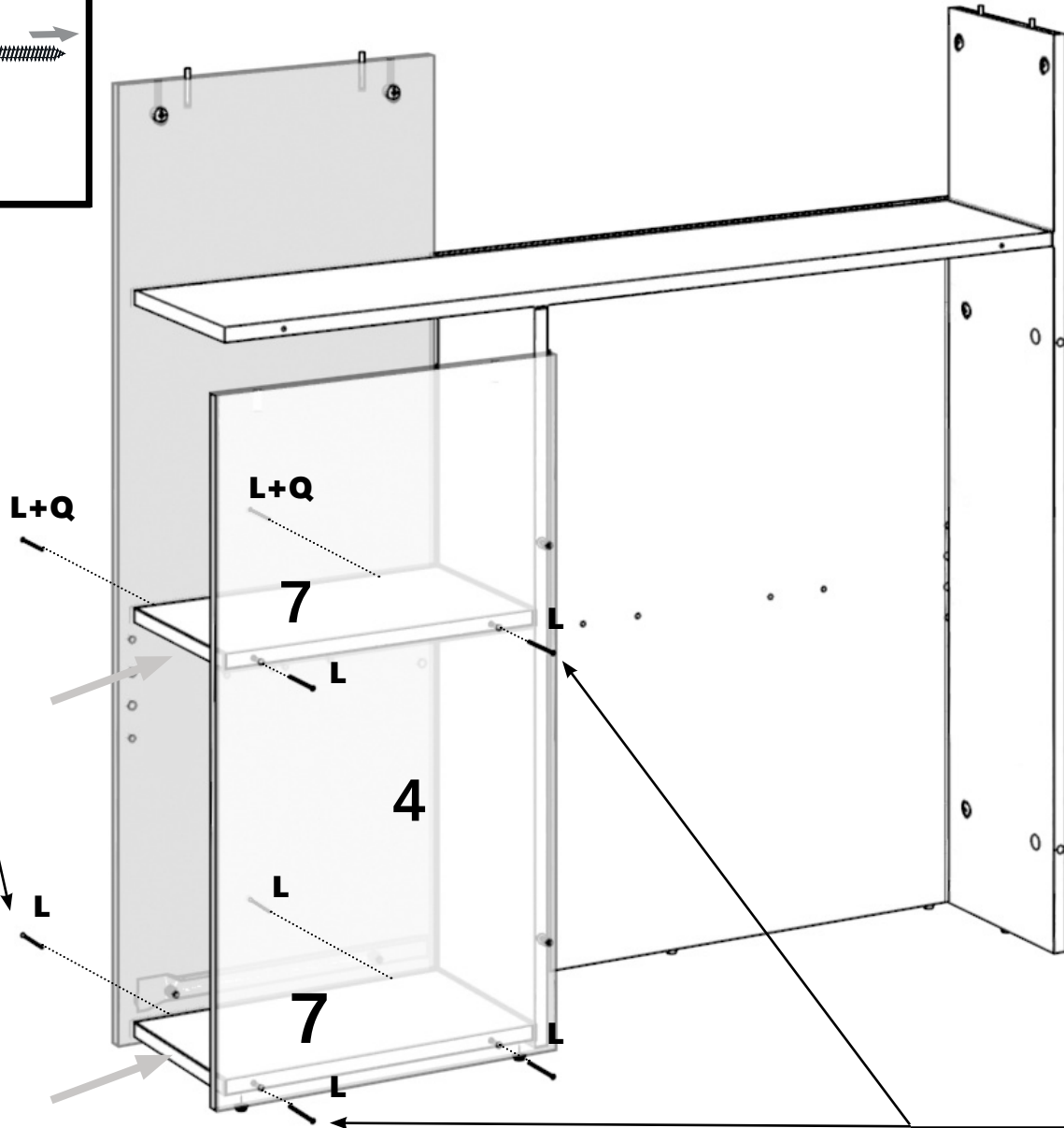
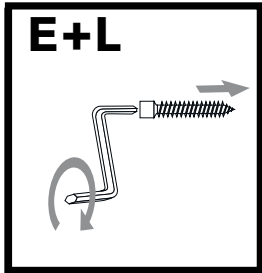


17 mm.

180°



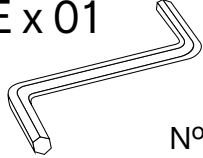
**A**





10

E x 01



N° 3

L x 08



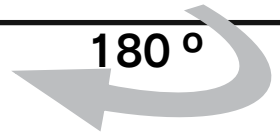
5 x 50 mm.

Q x 02

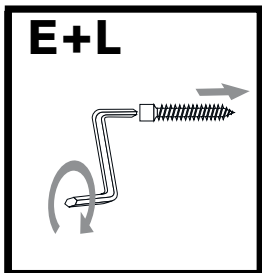
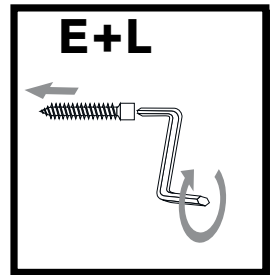
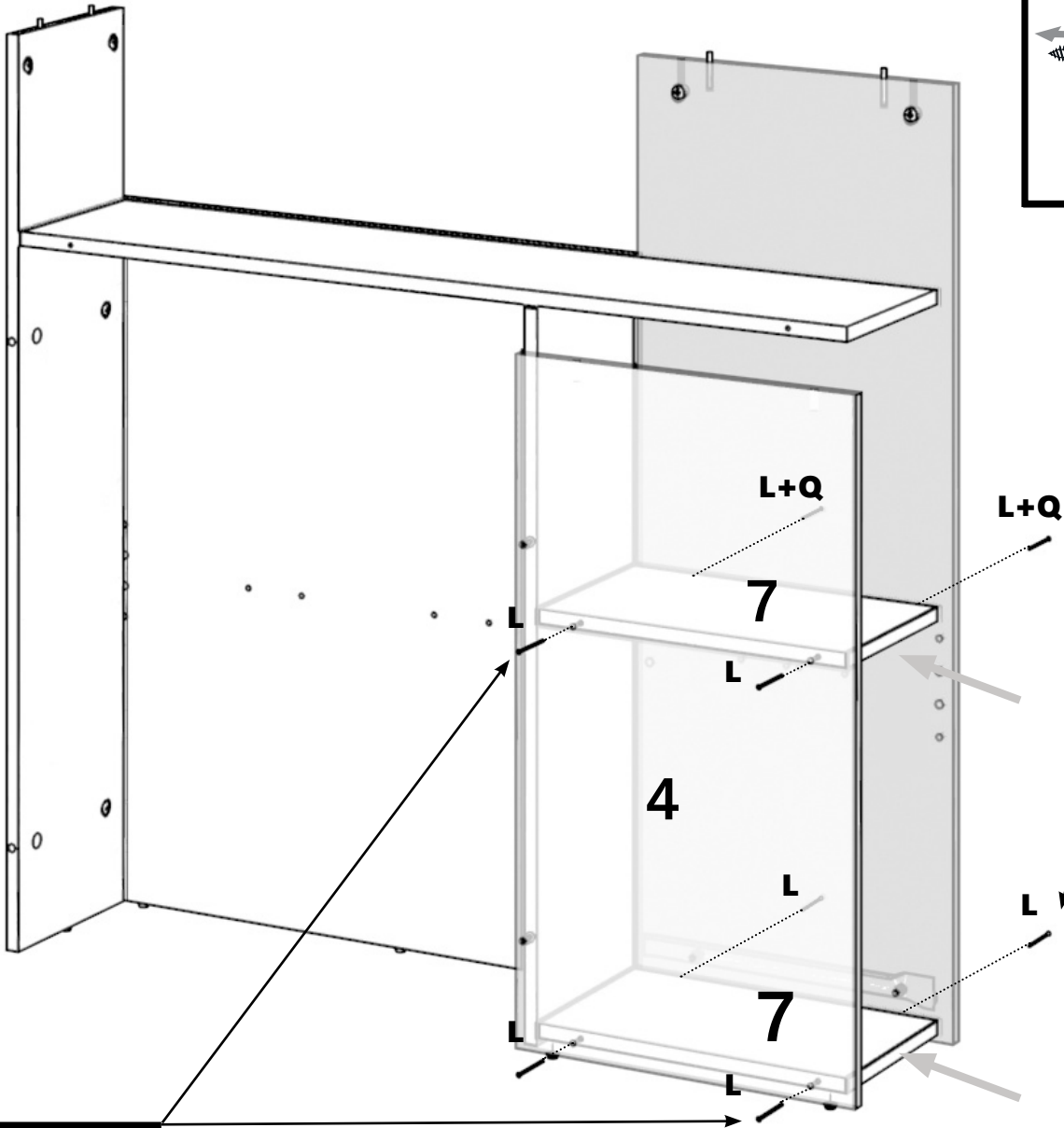


17 mm.

180°

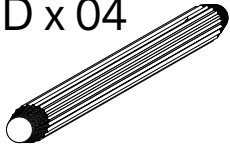


**B**

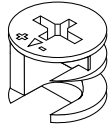


11

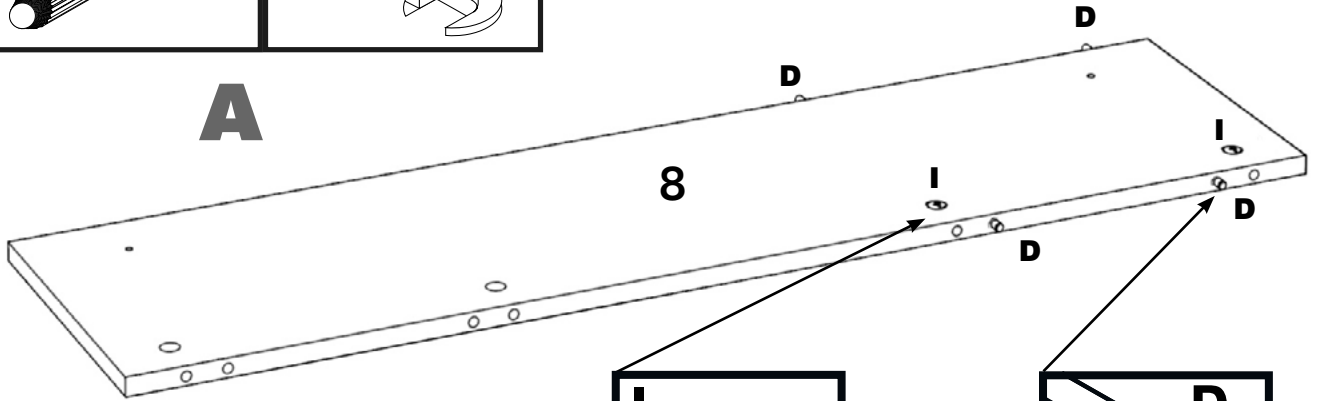
D x 04



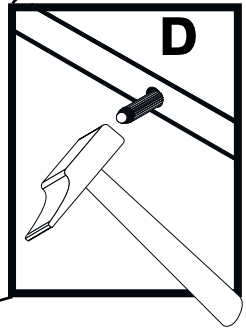
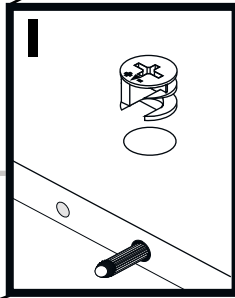
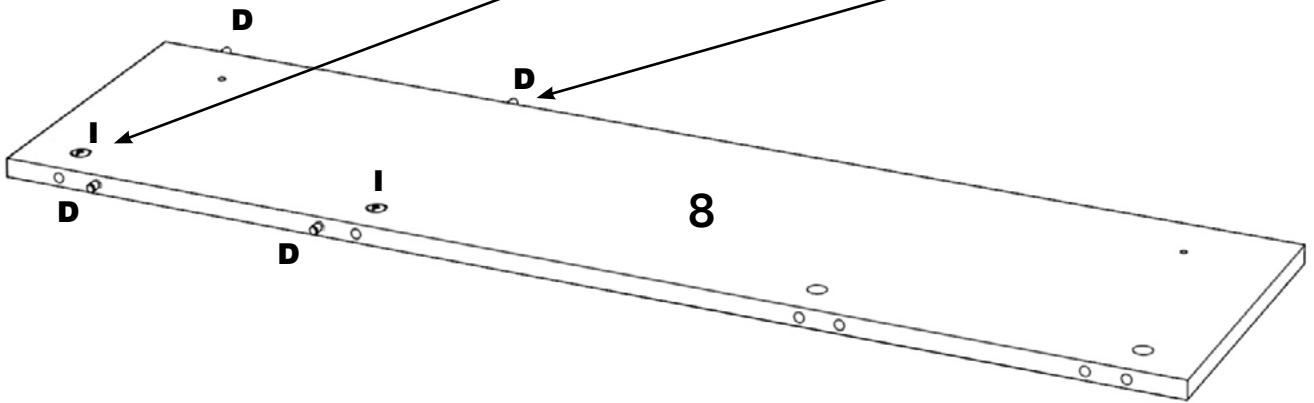
I x 02



**A**

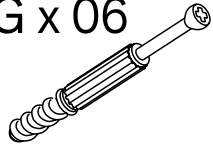


**B**

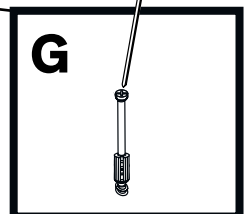
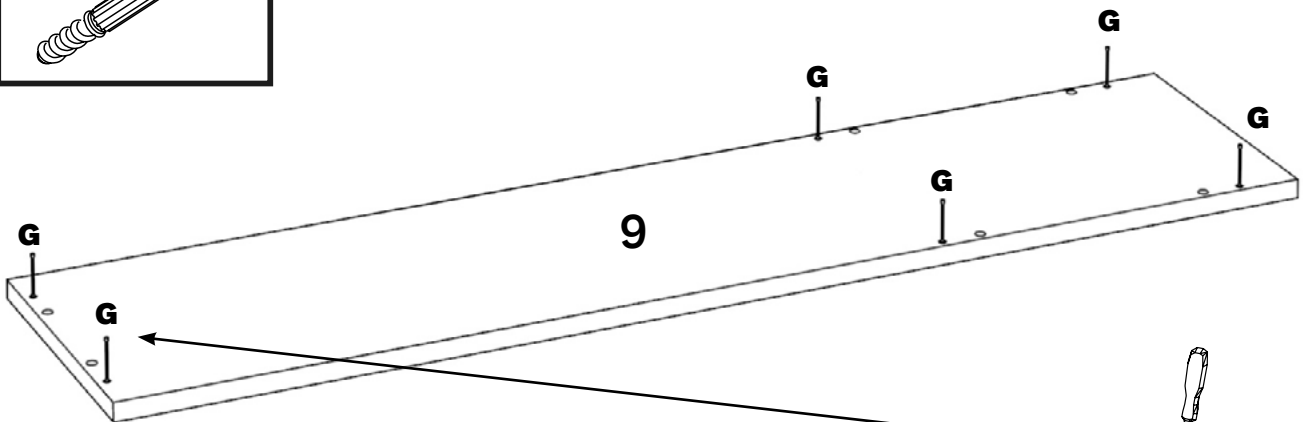


12

G x 06

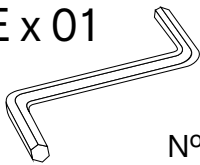


**9**



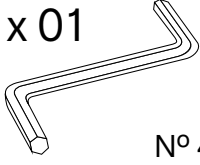
13

E x 01



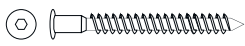
N° 3

F x 01



N° 4

L x 02



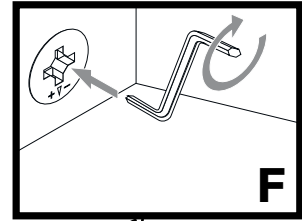
5 x 50 mm.

Q x 04

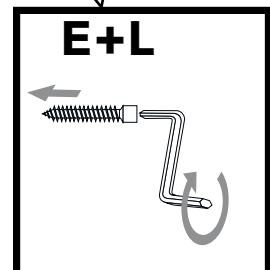
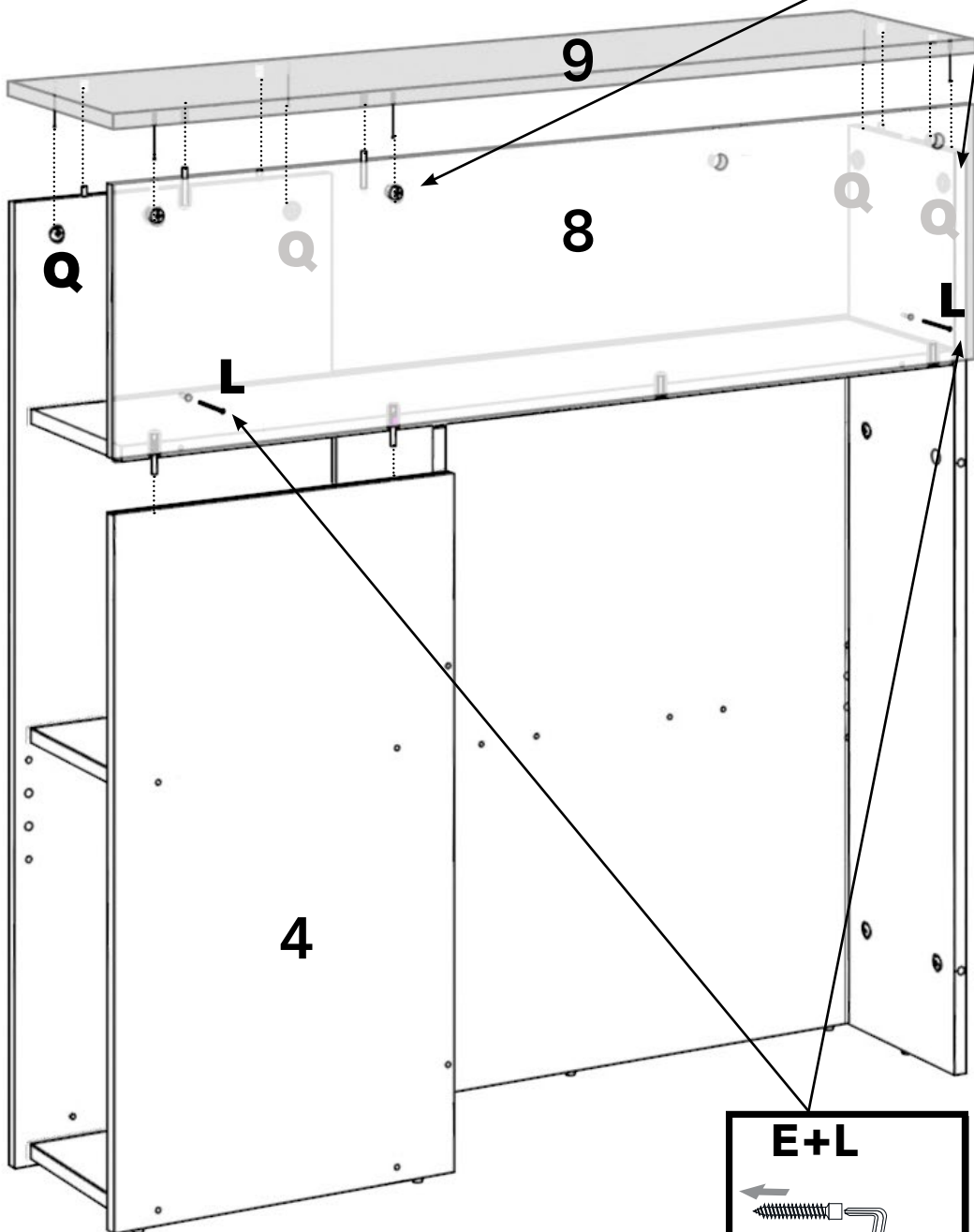


17 mm.

**A**



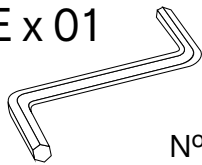
**F**



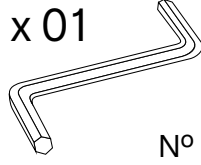
**E+L**

13

E x 01



F x 01

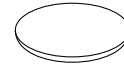


L x 02



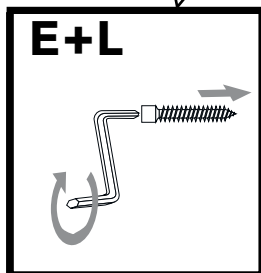
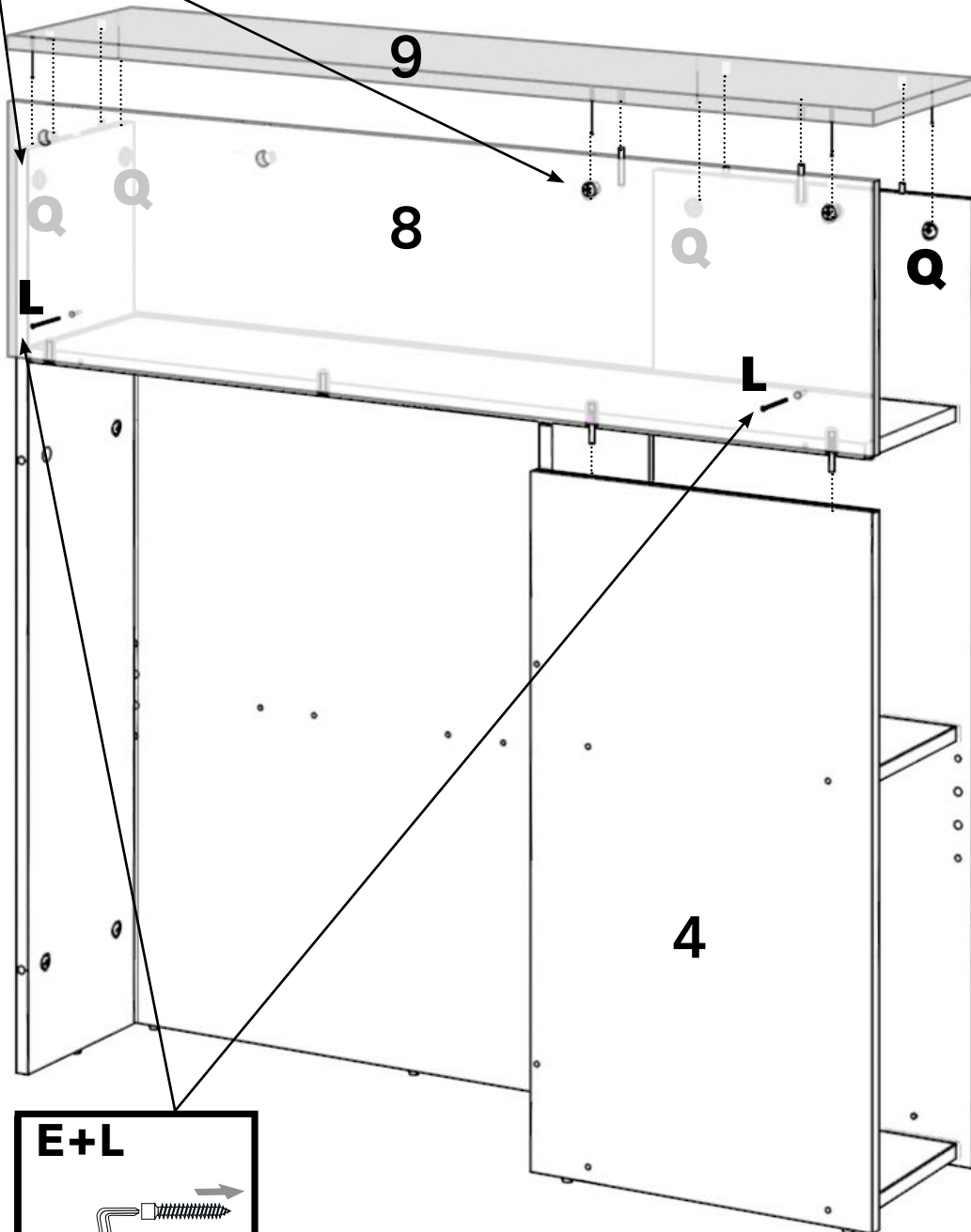
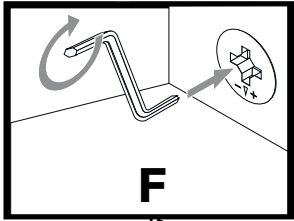
5 x 50 mm.

Q x 04



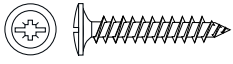
17 mm.

**B**



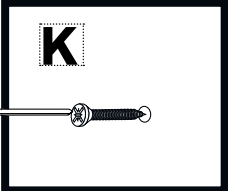
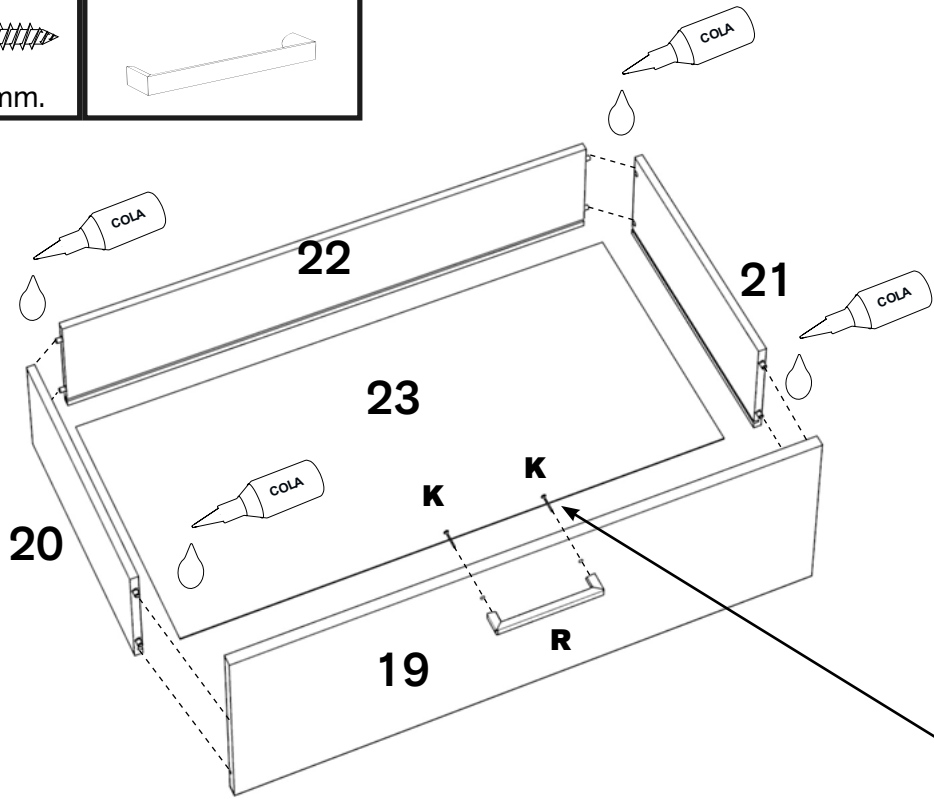
14

K x 02



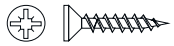
4 x 27 mm.

R x 01

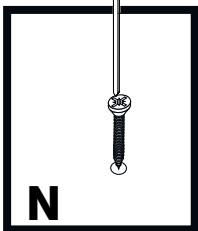
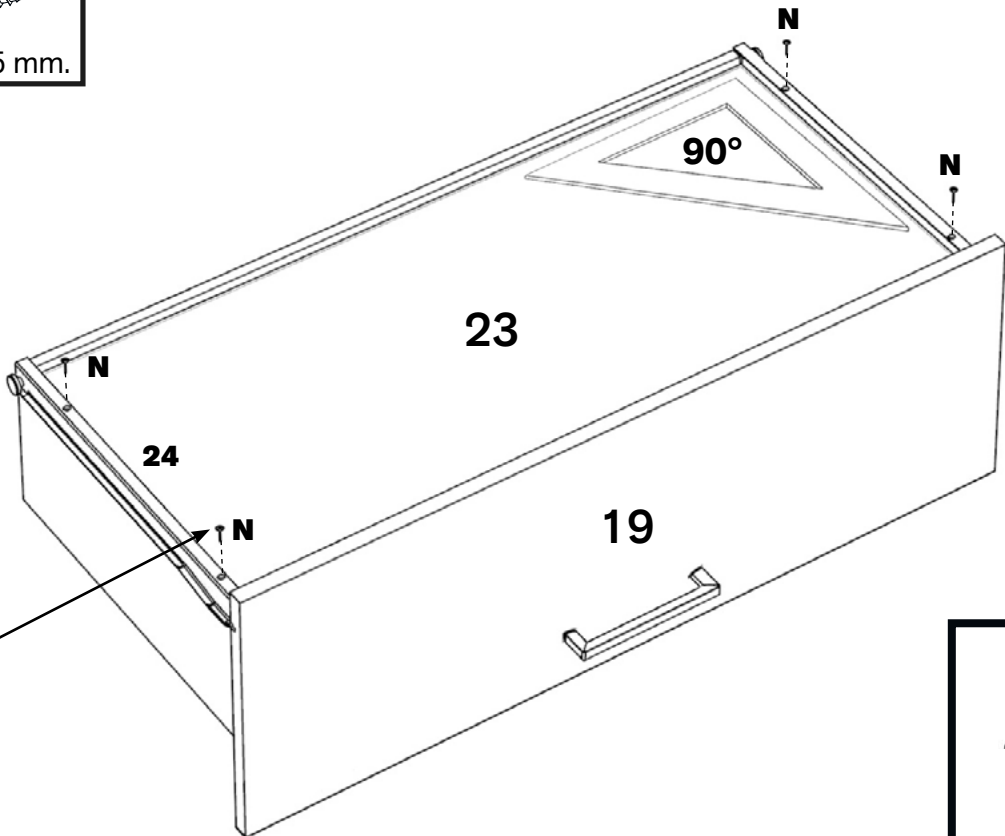


15

N x 04

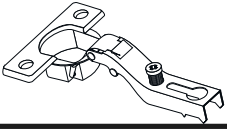


3.5 x 15 mm.

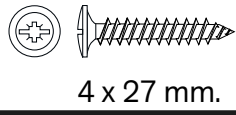


16

A x 02



K x 02



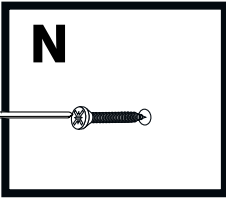
4 x 27 mm.

N x 04



3.5 x 15 mm.

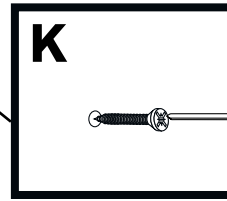
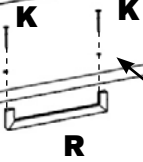
R x 01



A+N

A+N

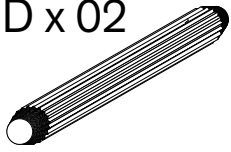
18



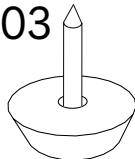
K

17

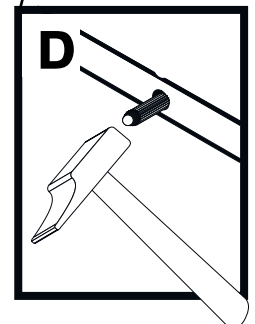
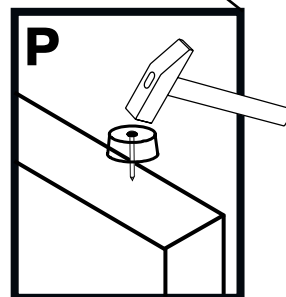
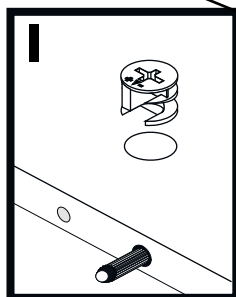
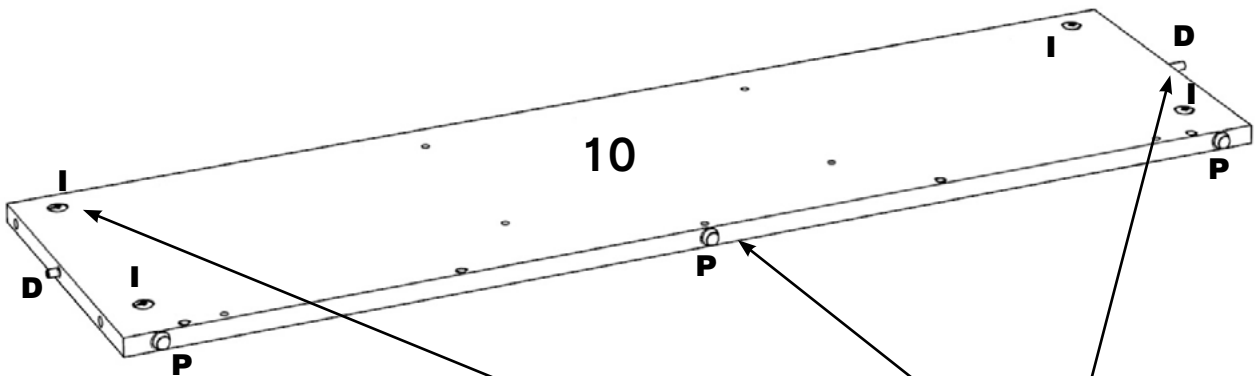
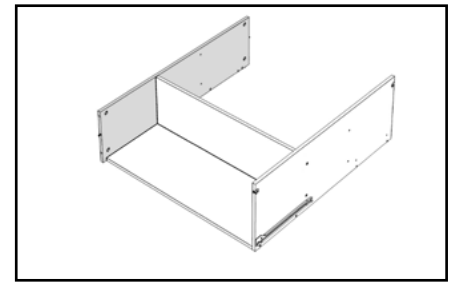
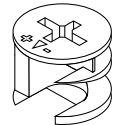
D x 02



P x 03




I x 04



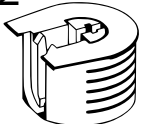
18

N x 02

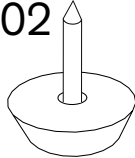
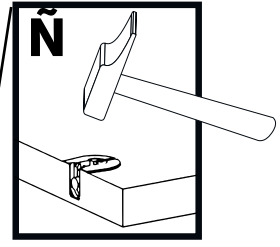


3.5 x 15 mm.

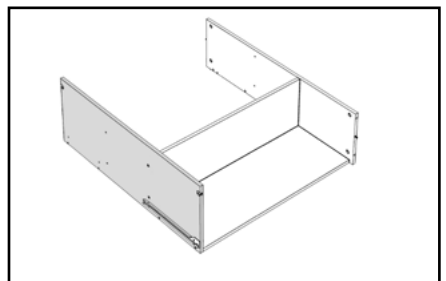
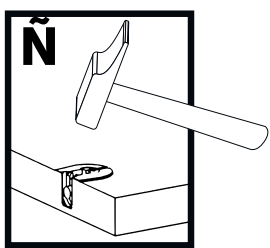
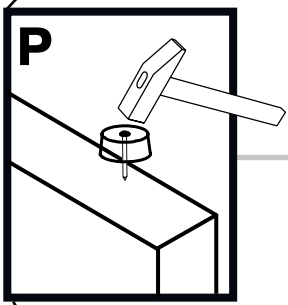
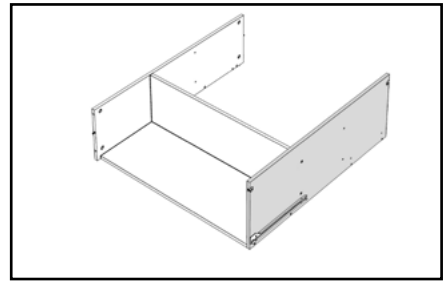
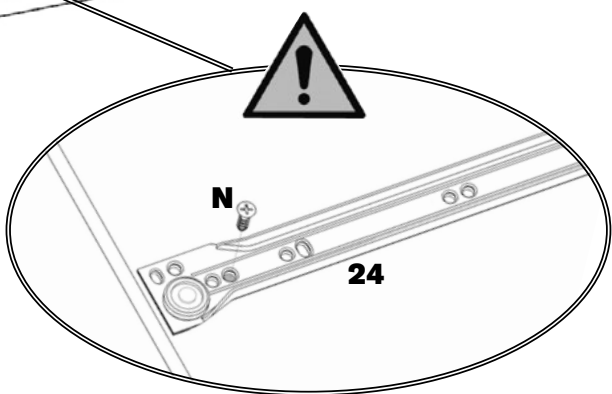
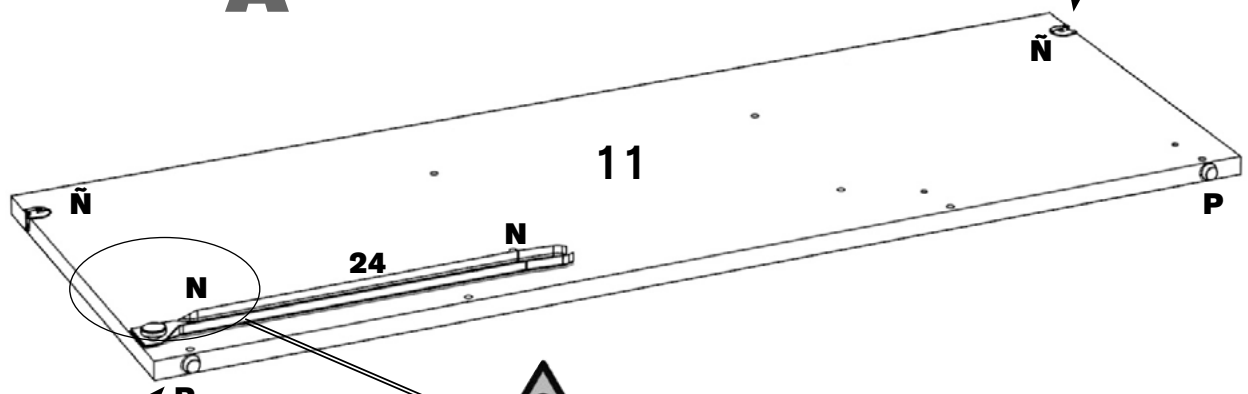
Ñ x 02



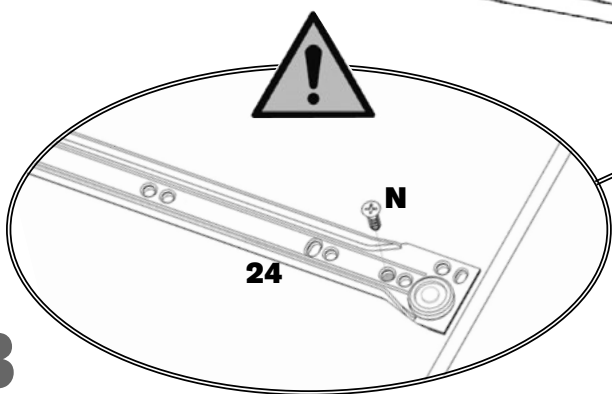
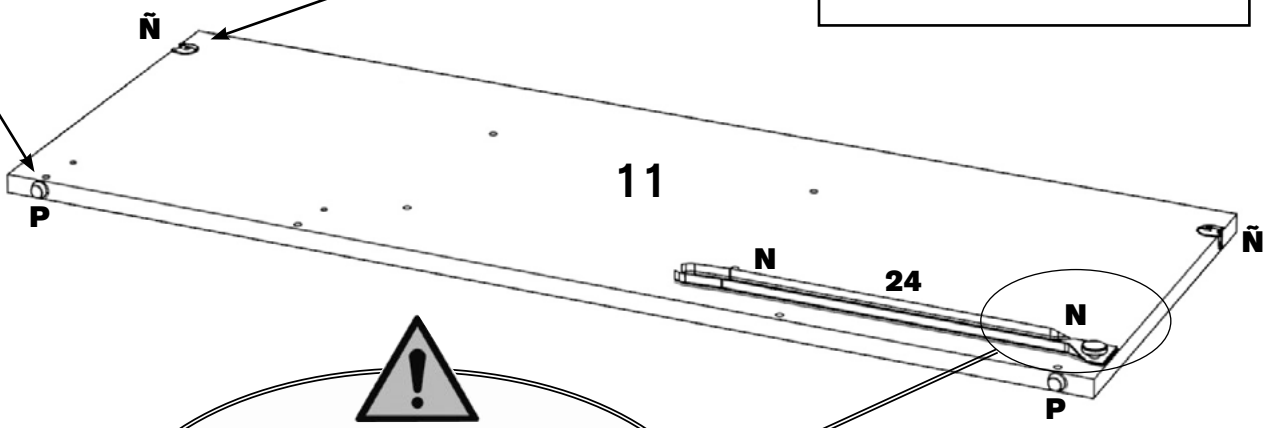
P x 02

**A**

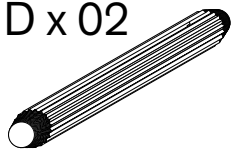


**B**

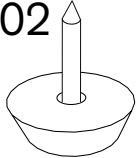


19

D x 02

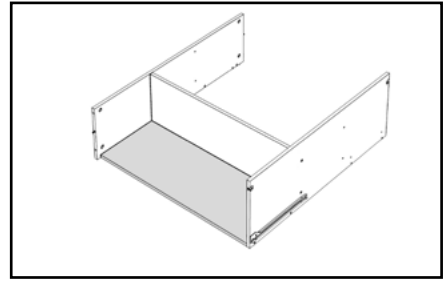
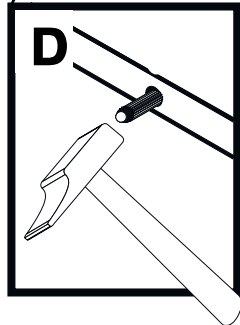
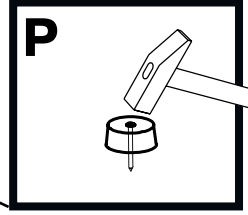
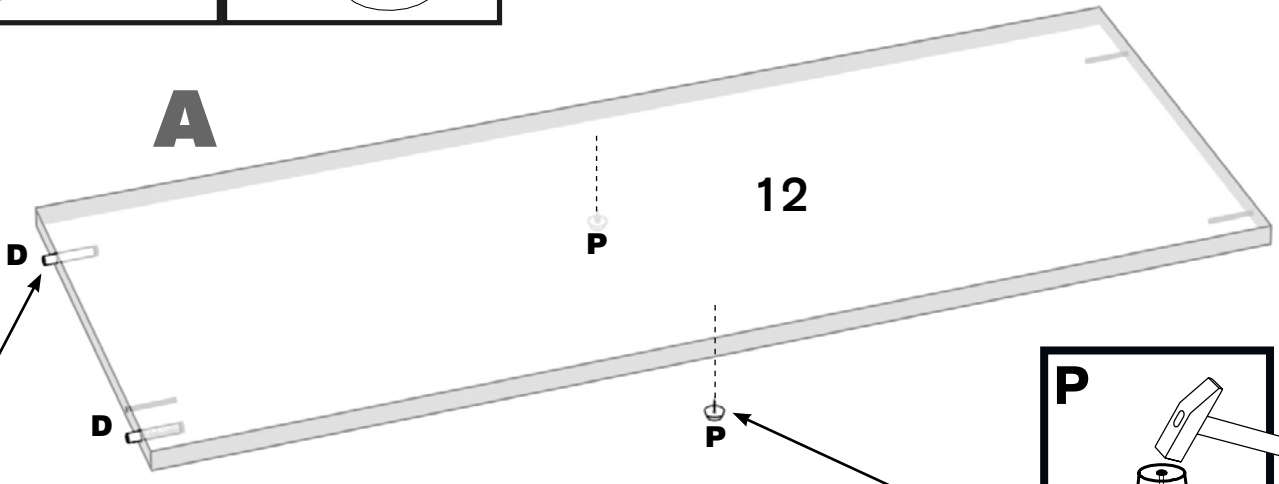


P x 02



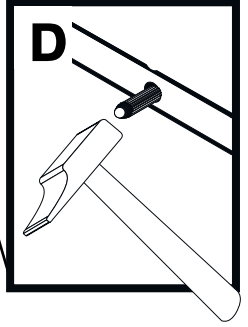
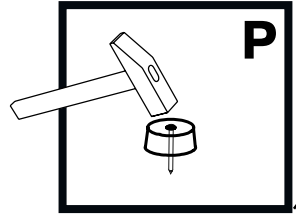
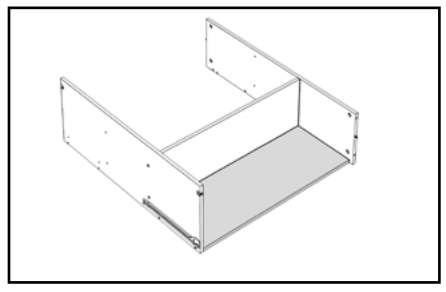
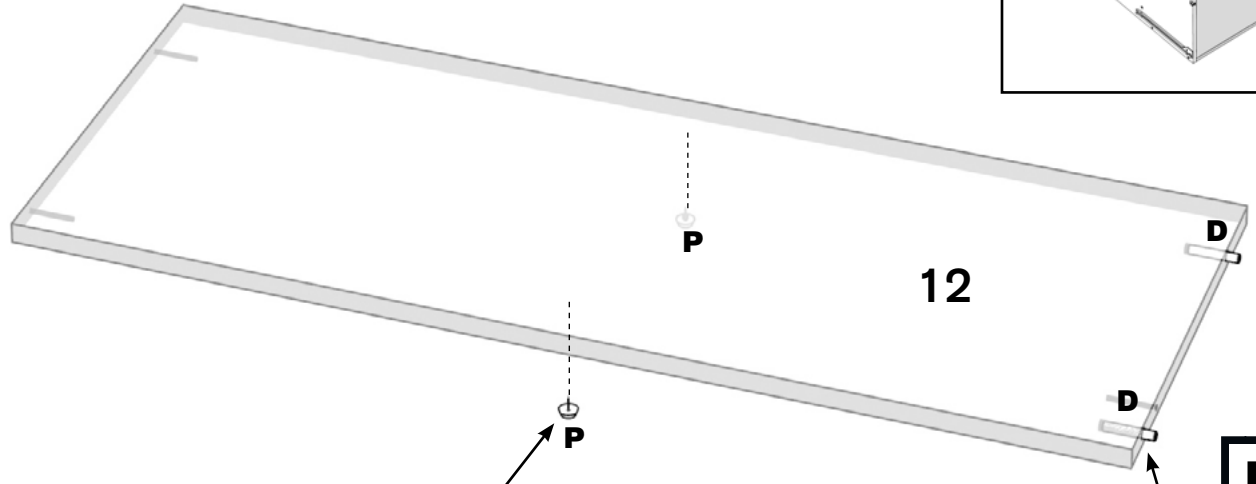
**A**

12



**B**

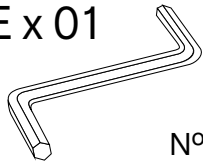
12





20

E x 01

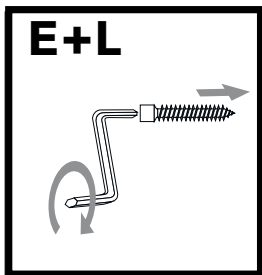
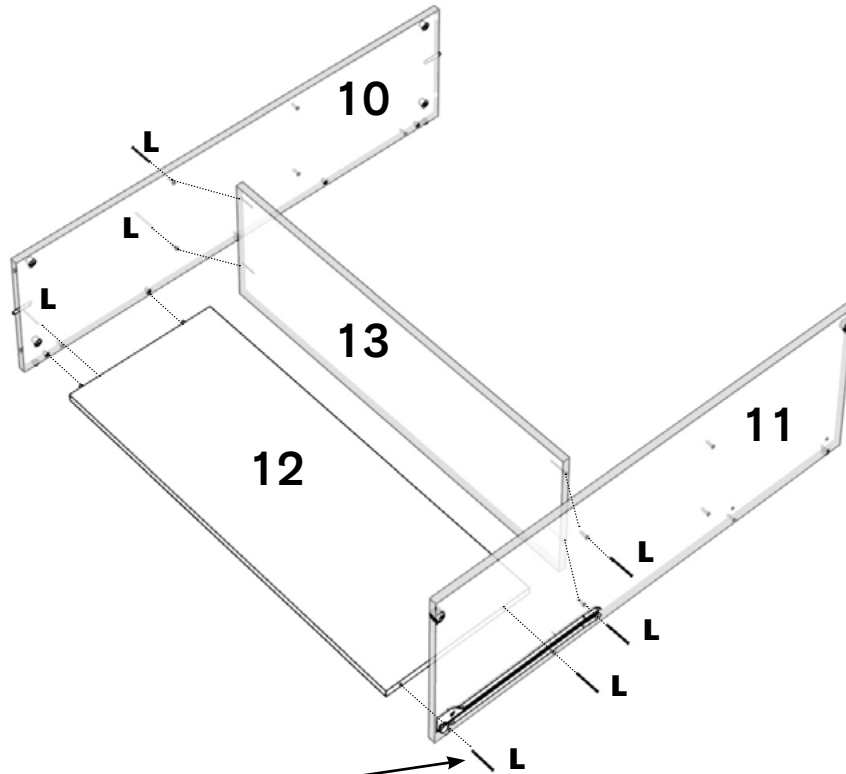


L x 07

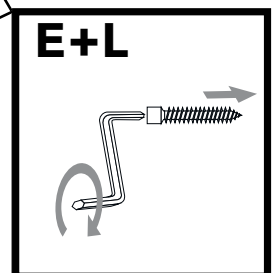
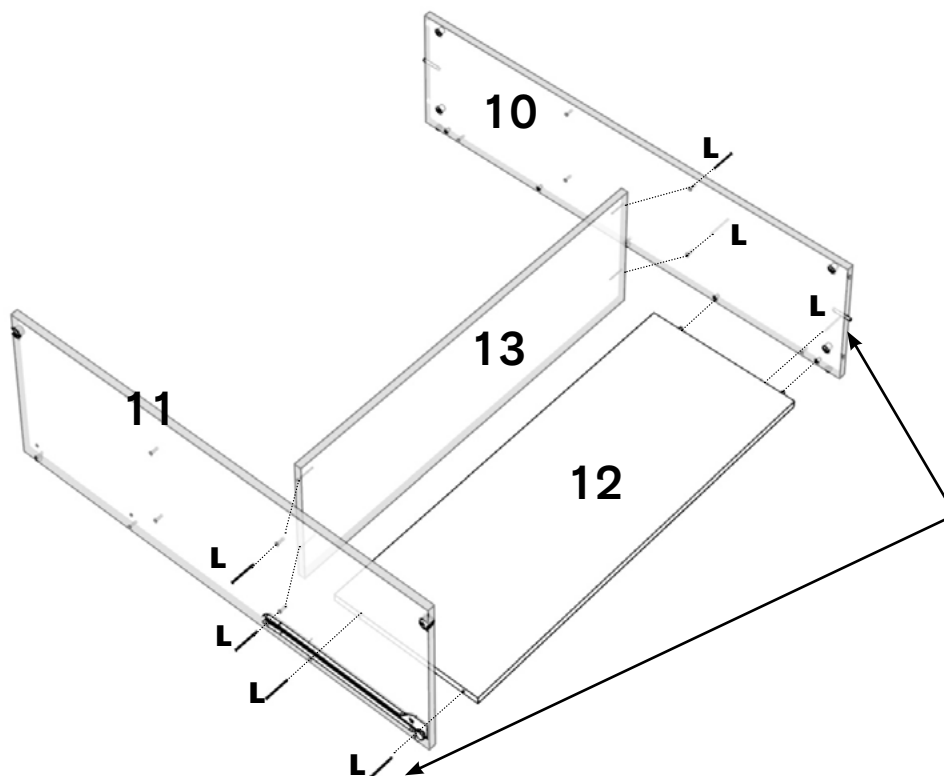


5 x 50 mm.

**A**

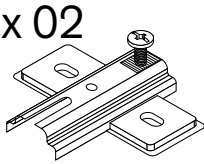


**B**

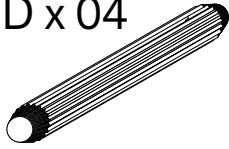


21

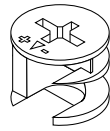
B x 02



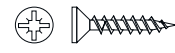
D x 04



I x 04

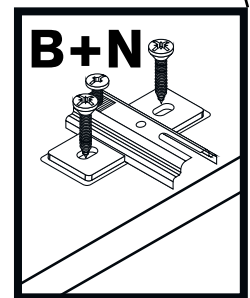
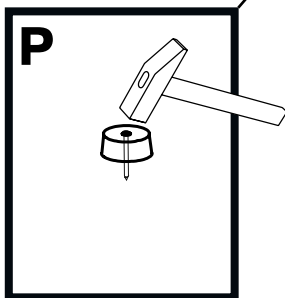
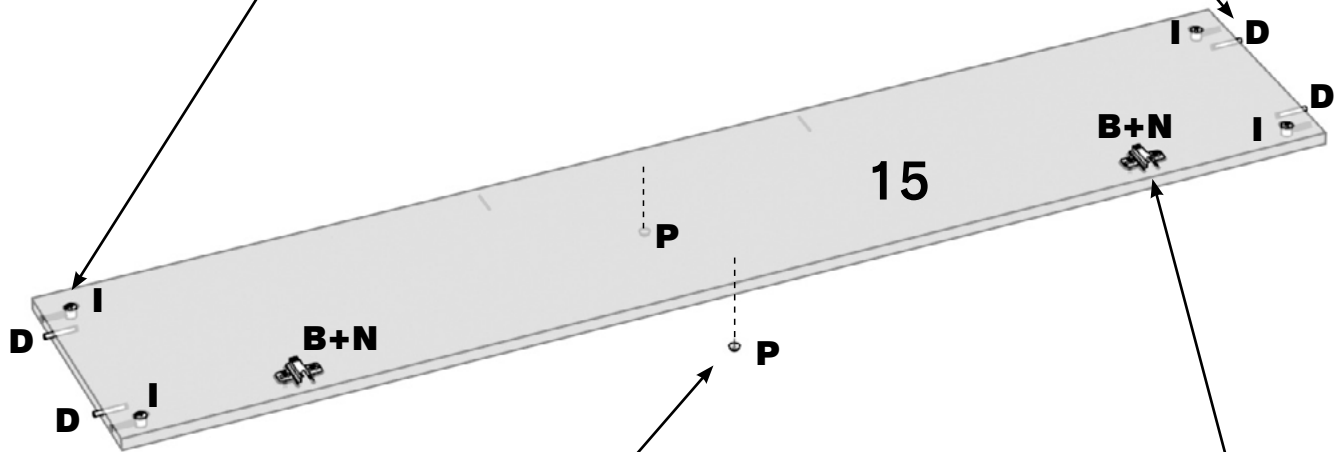
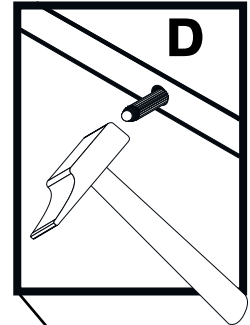
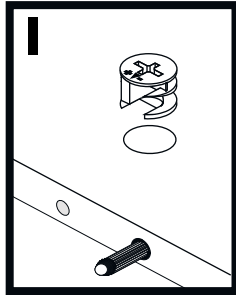
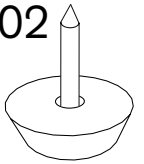


N x 04



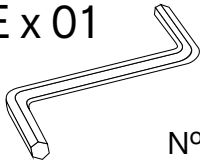
3.5 x 15 mm.

P x 02



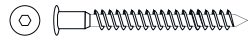
22

E x 01



N° 3

L x 01



5 x 50 mm.

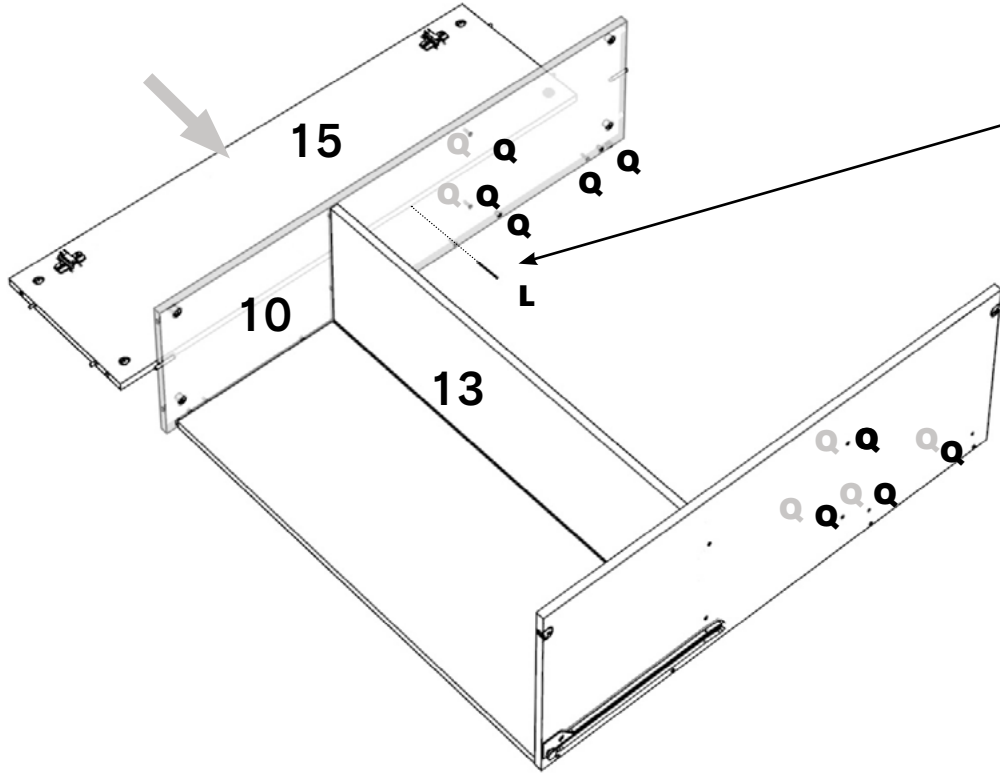
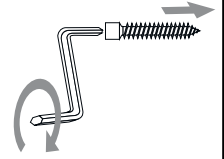
Q x 15



17 mm.

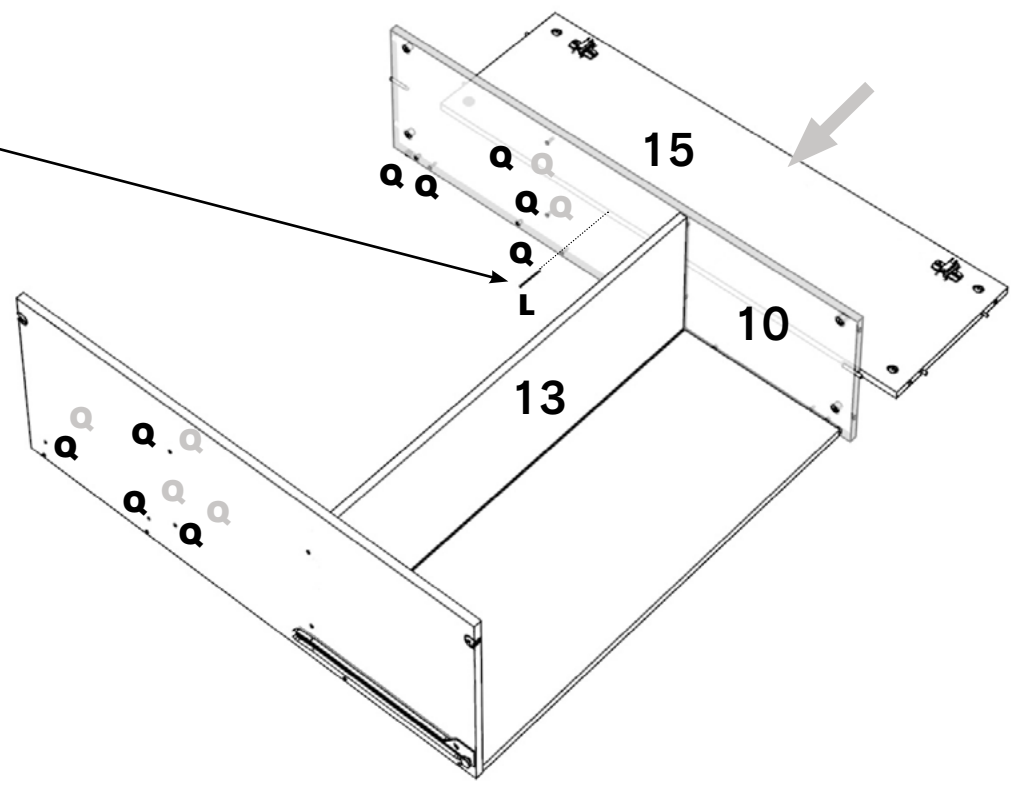
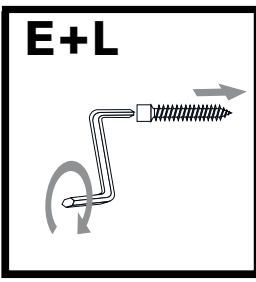
**A**

**E+L**



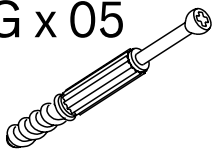
**B**

**E+L**

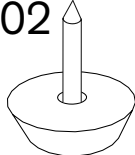


23

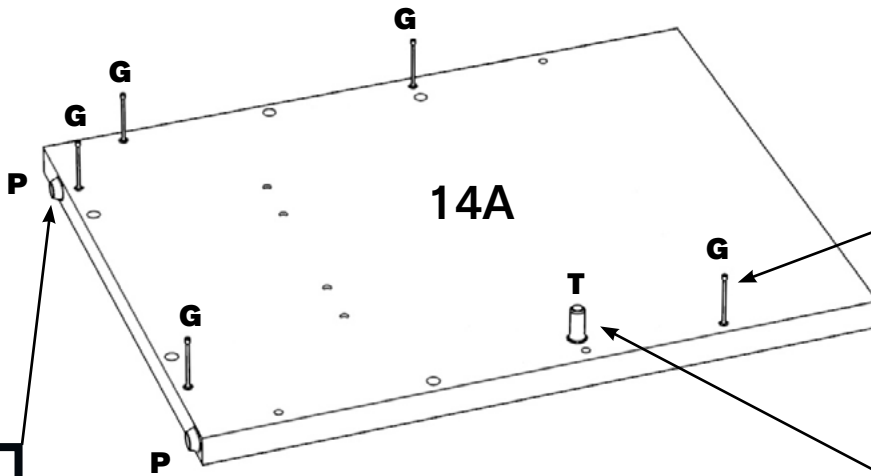
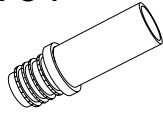
G x 05



P x 02



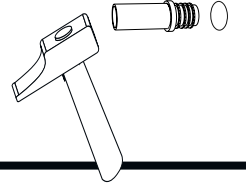
T x 01



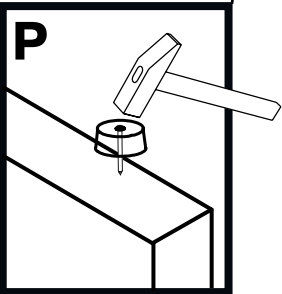
G



T

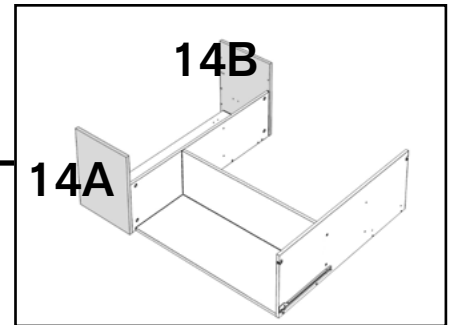


P



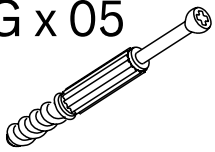
14B

14A

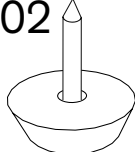


24

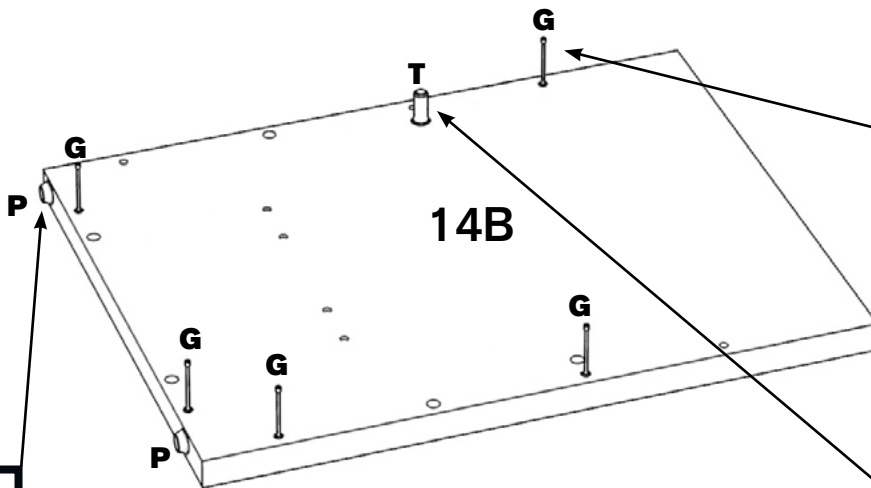
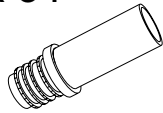
G x 05



P x 02



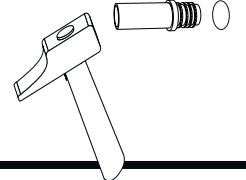
T x 01



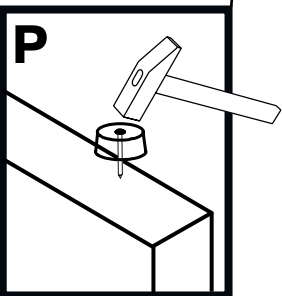
G



T

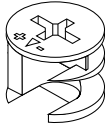


P

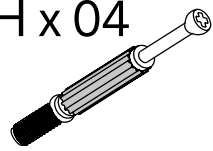


25

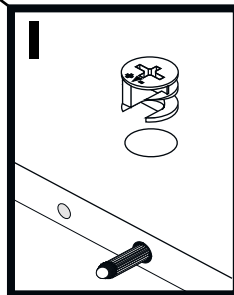
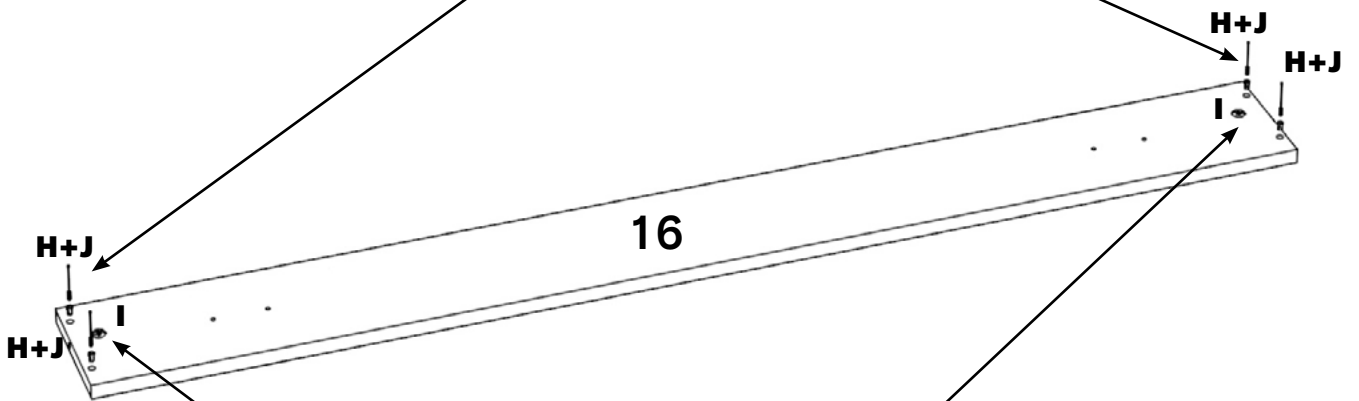
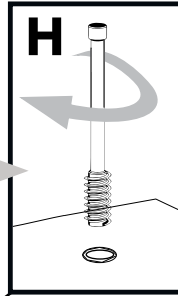
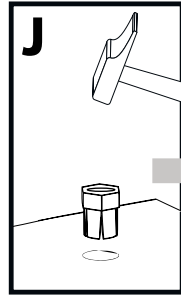
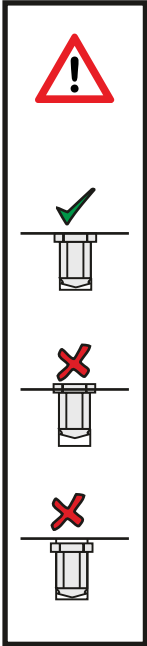
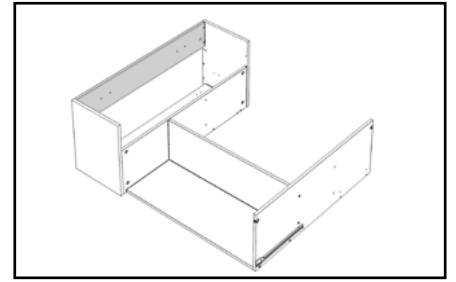
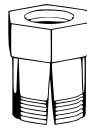
I x 02



H x 04

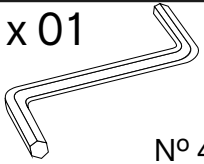


J x 04



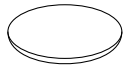
26

F x 01



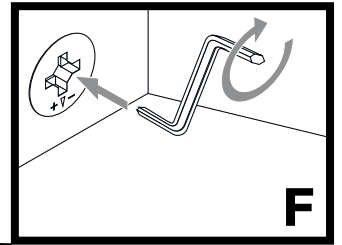
N° 4

Q x 08

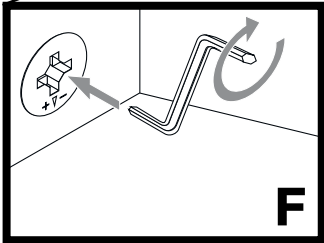
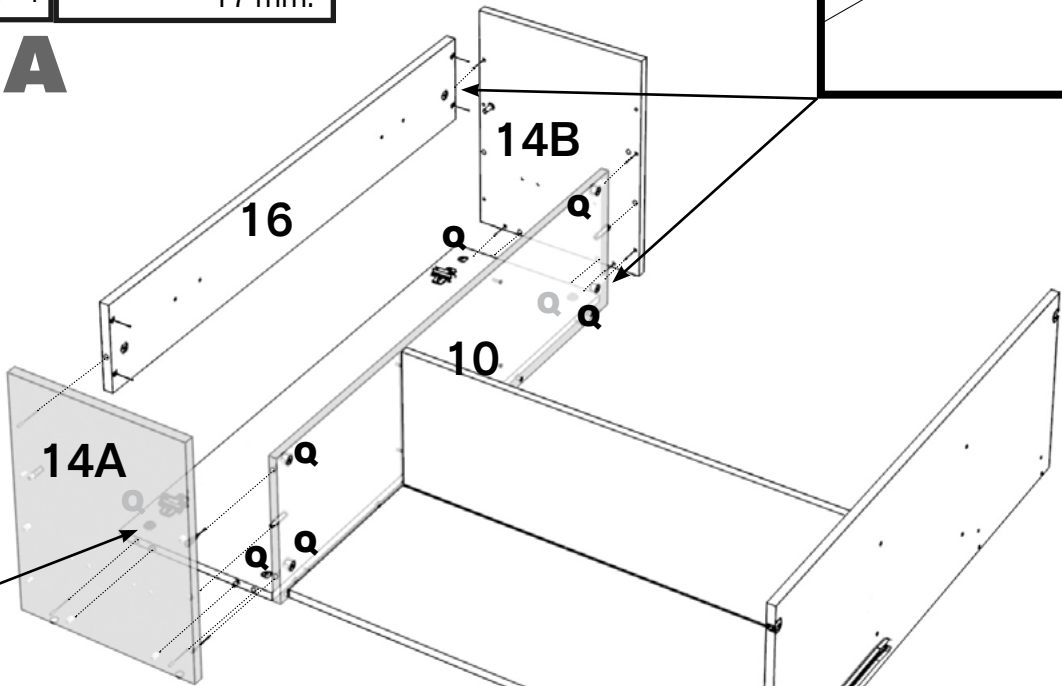


17 mm.

**A**

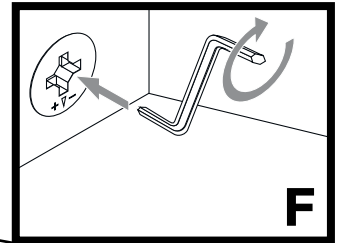


**F**

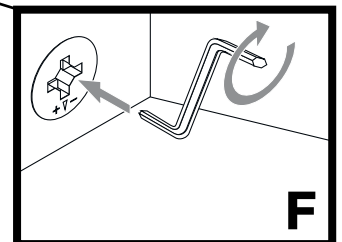
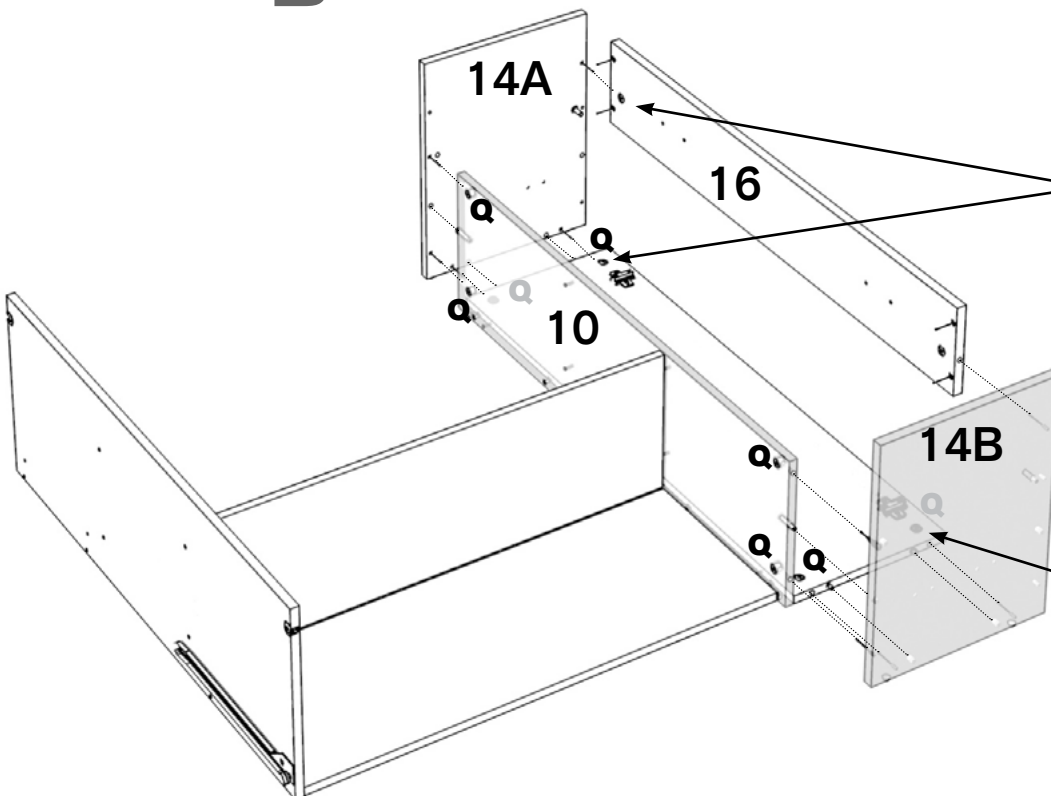


**F**

**B**



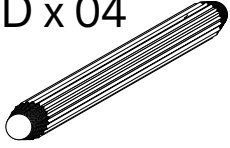
**F**



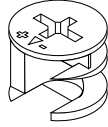
**F**

27

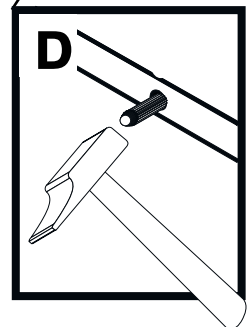
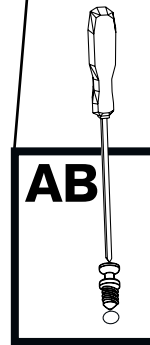
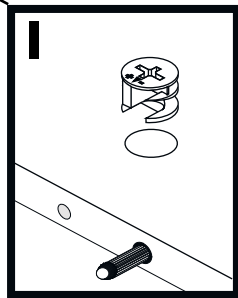
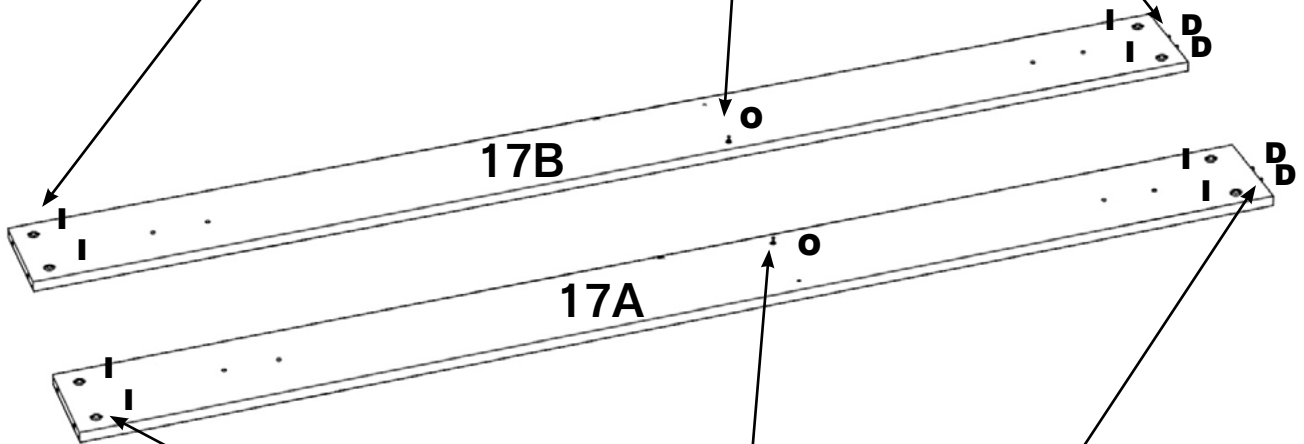
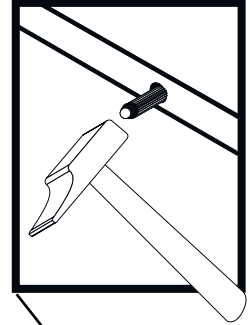
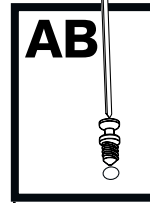
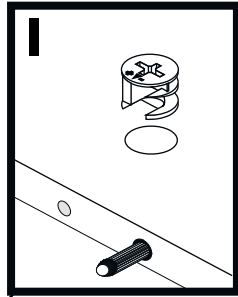
D x 04



I x 08

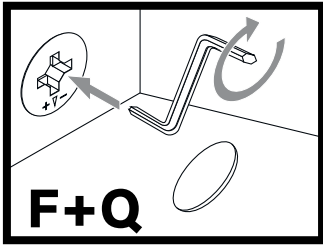
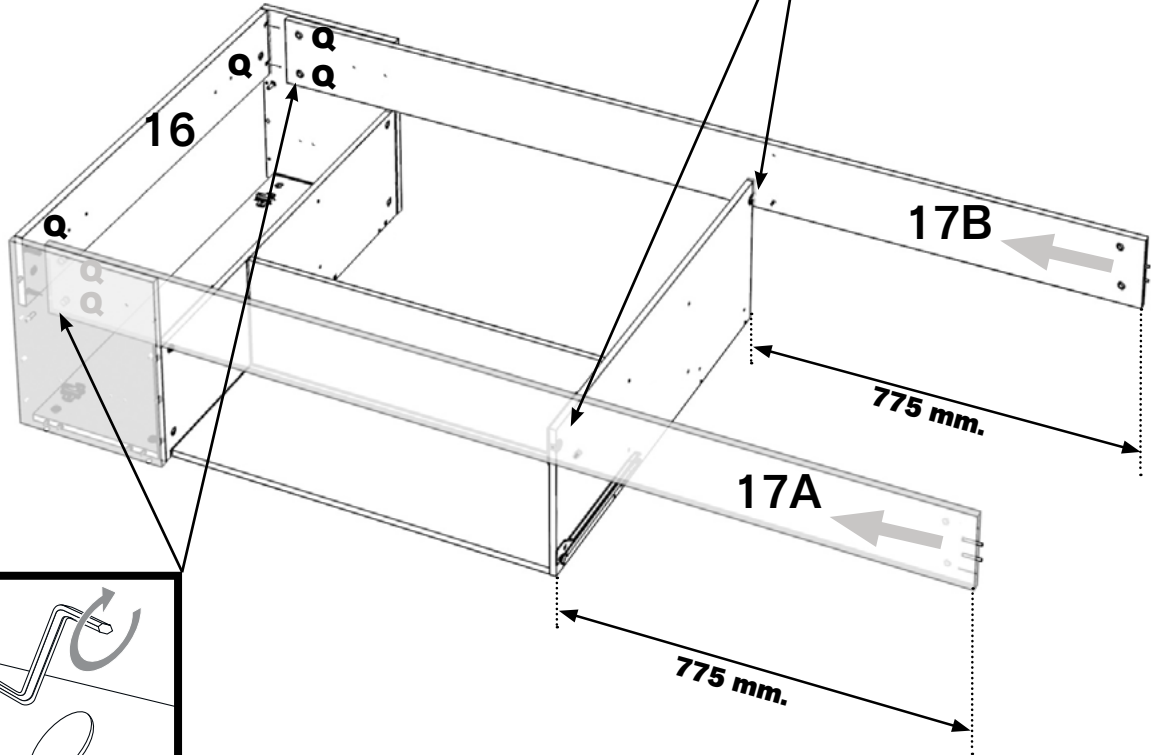


O x 02

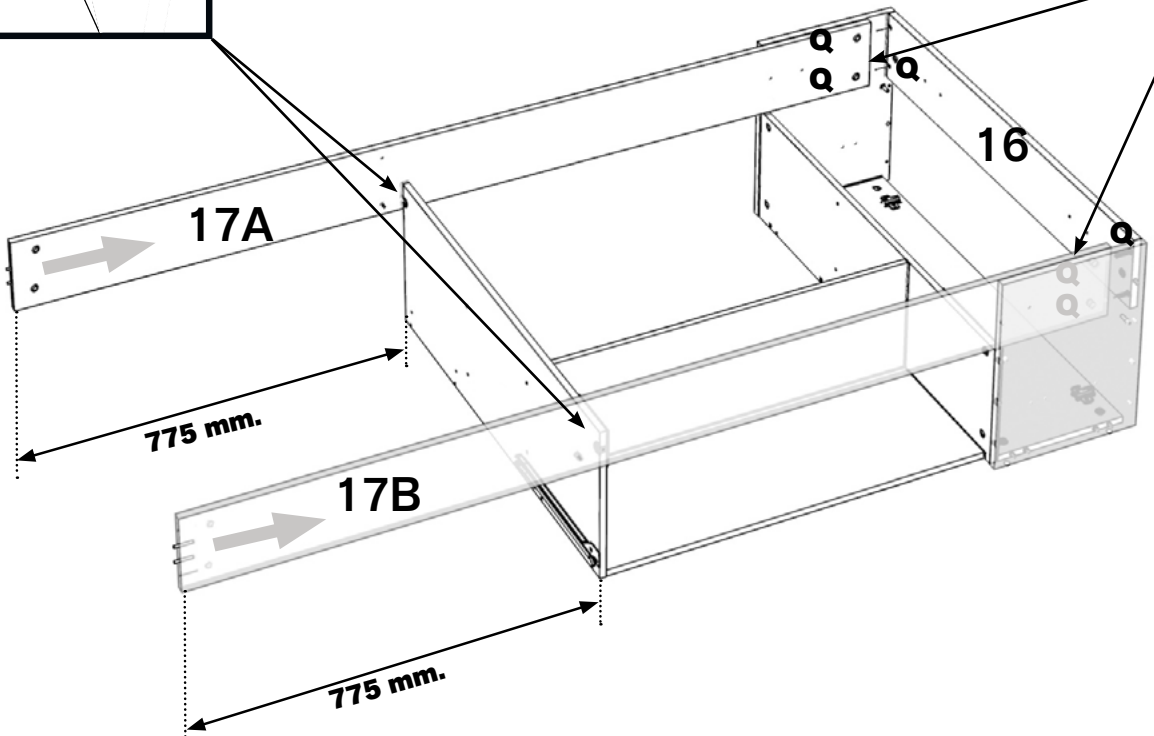
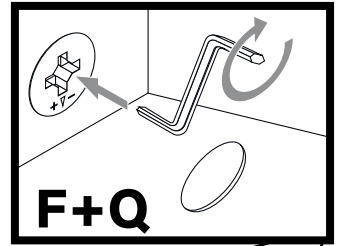
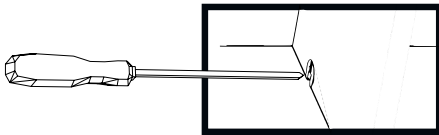


**28** F x 01 N° 4 Q x 06 17 mm.

**A**



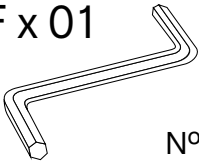
**B**





29

F x 01



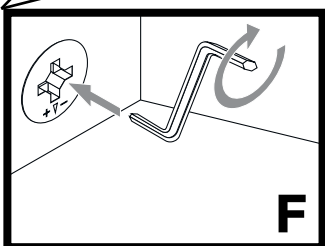
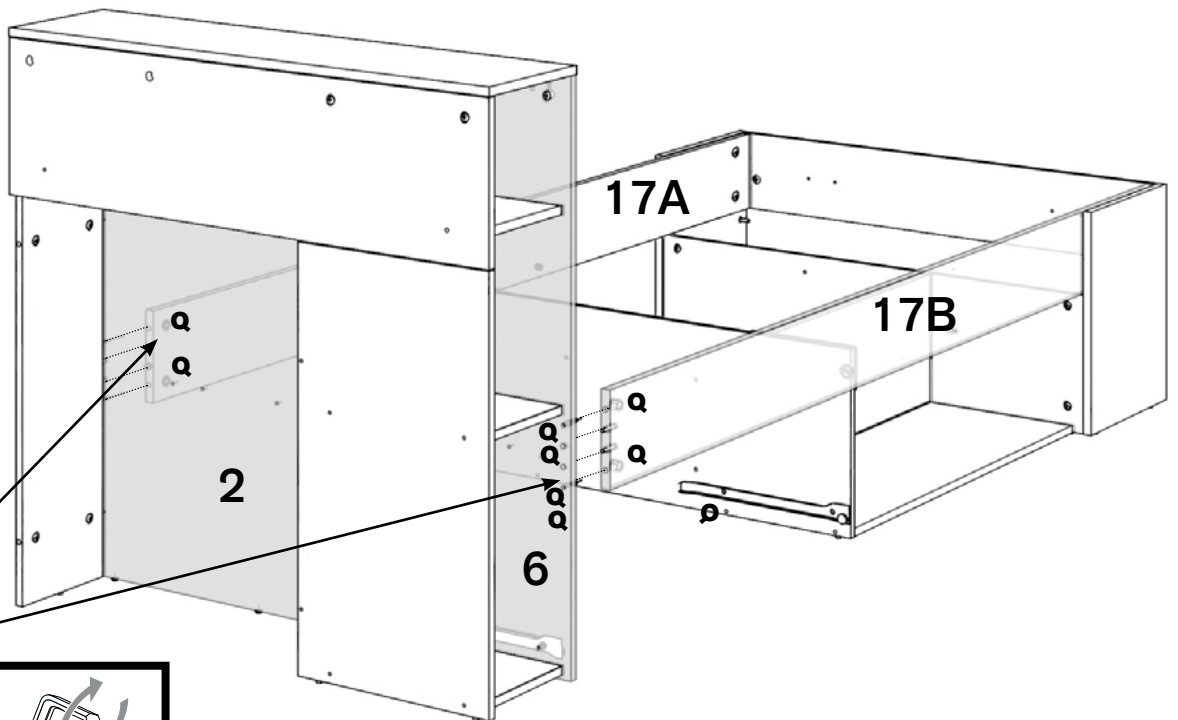
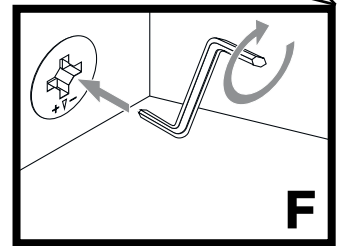
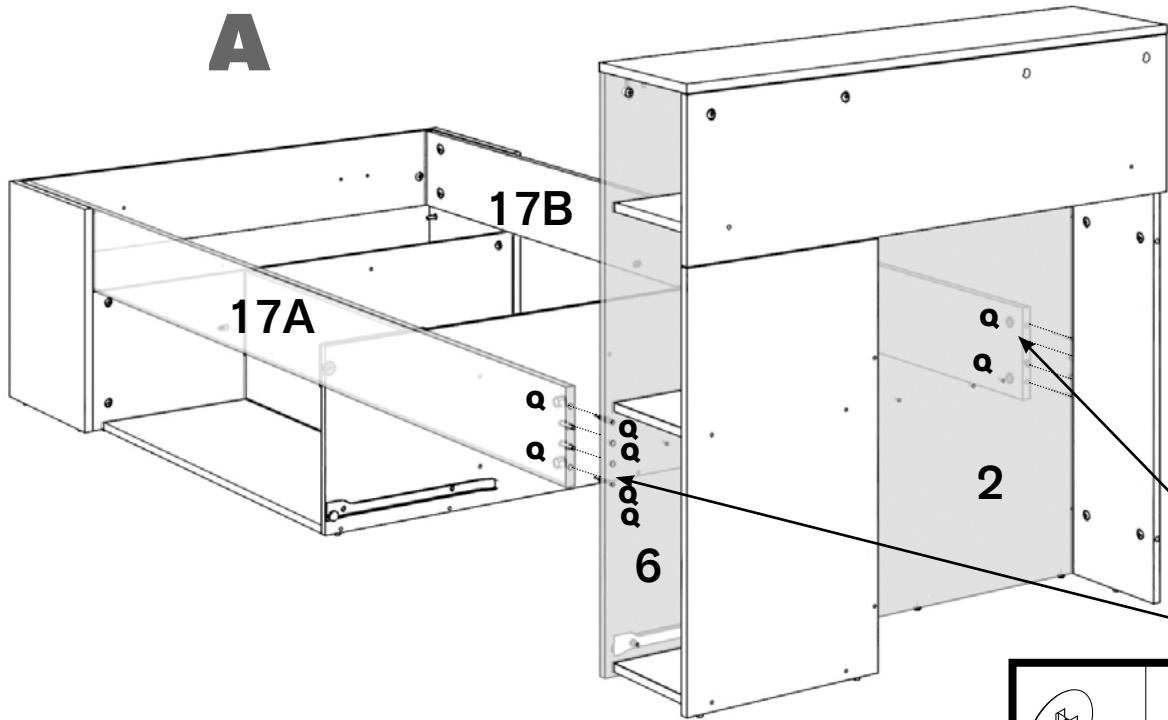
N° 4

Q x 08



17 mm.

**A**



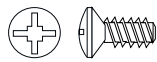
**B**

30

S x 04

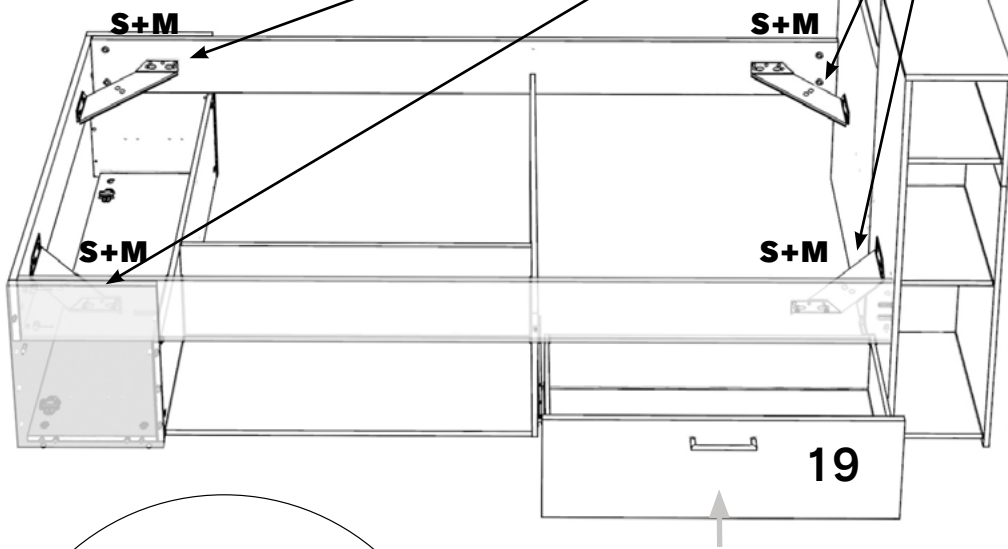


M x 16

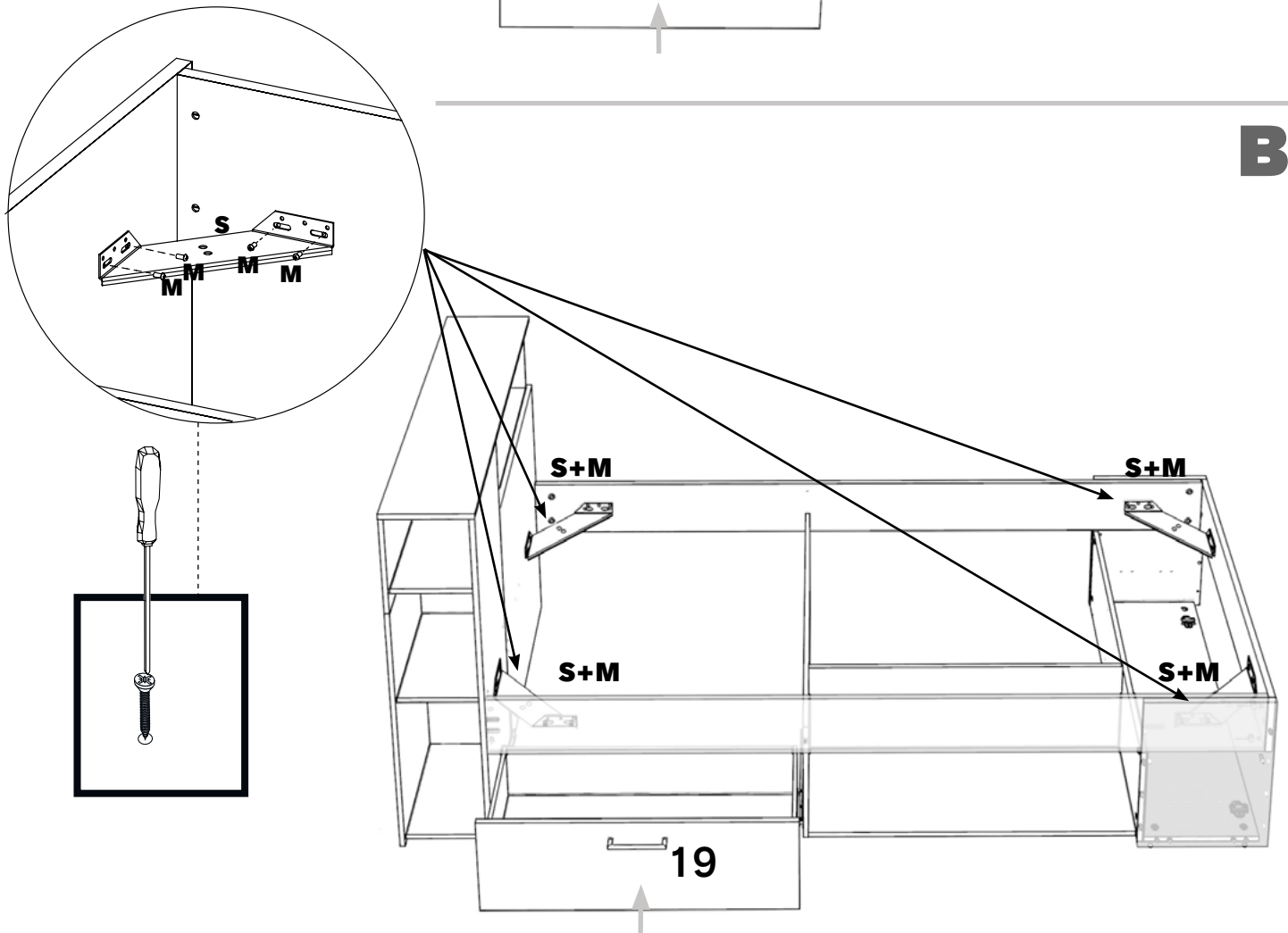


14 x 11 mm.

**A**

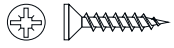


**B**



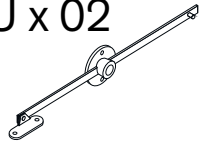
31

N x 08



3.5 x 15 mm.

U x 02

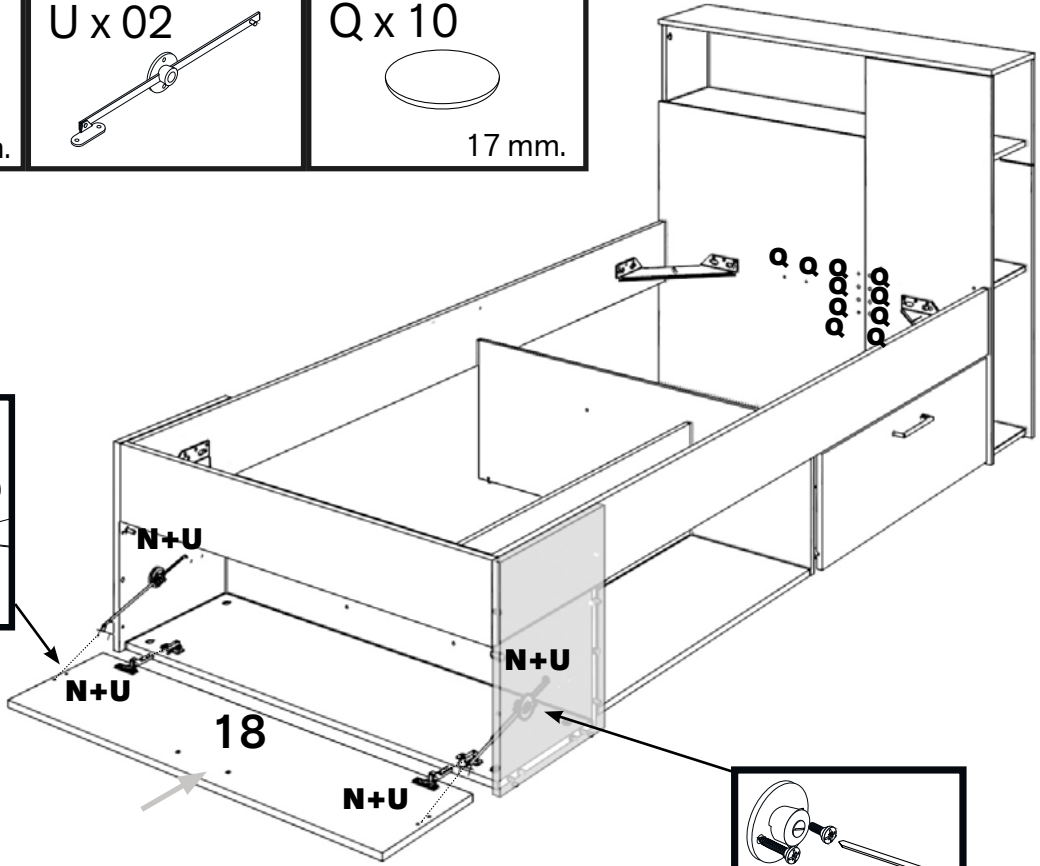
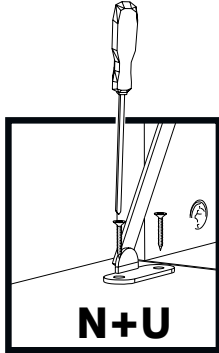


Q x 10



17 mm.

**A**



**B**

