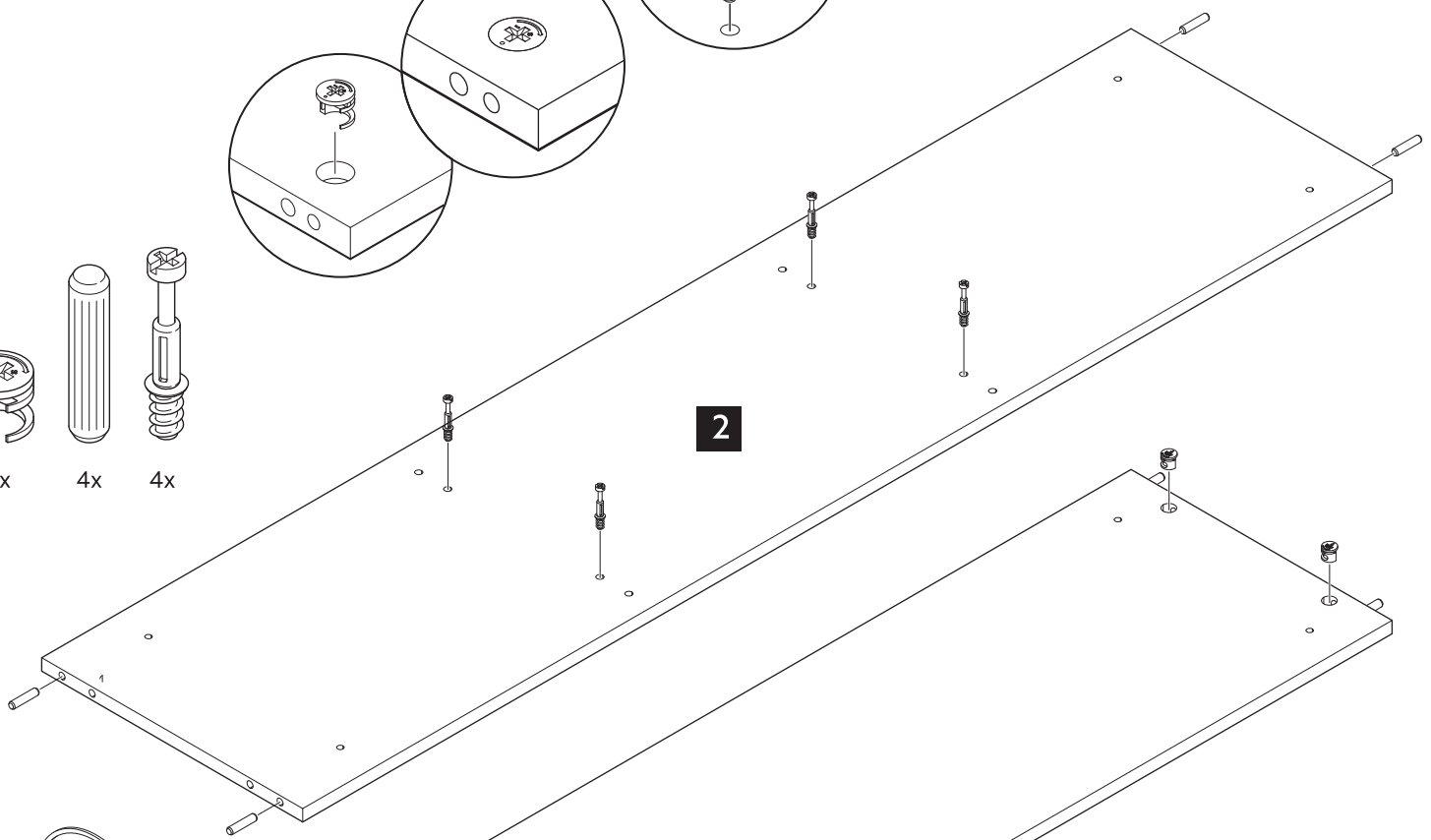
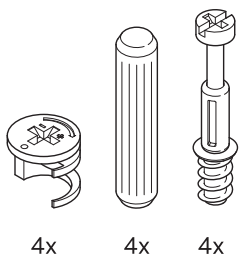
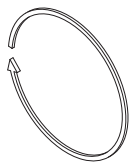


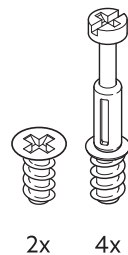
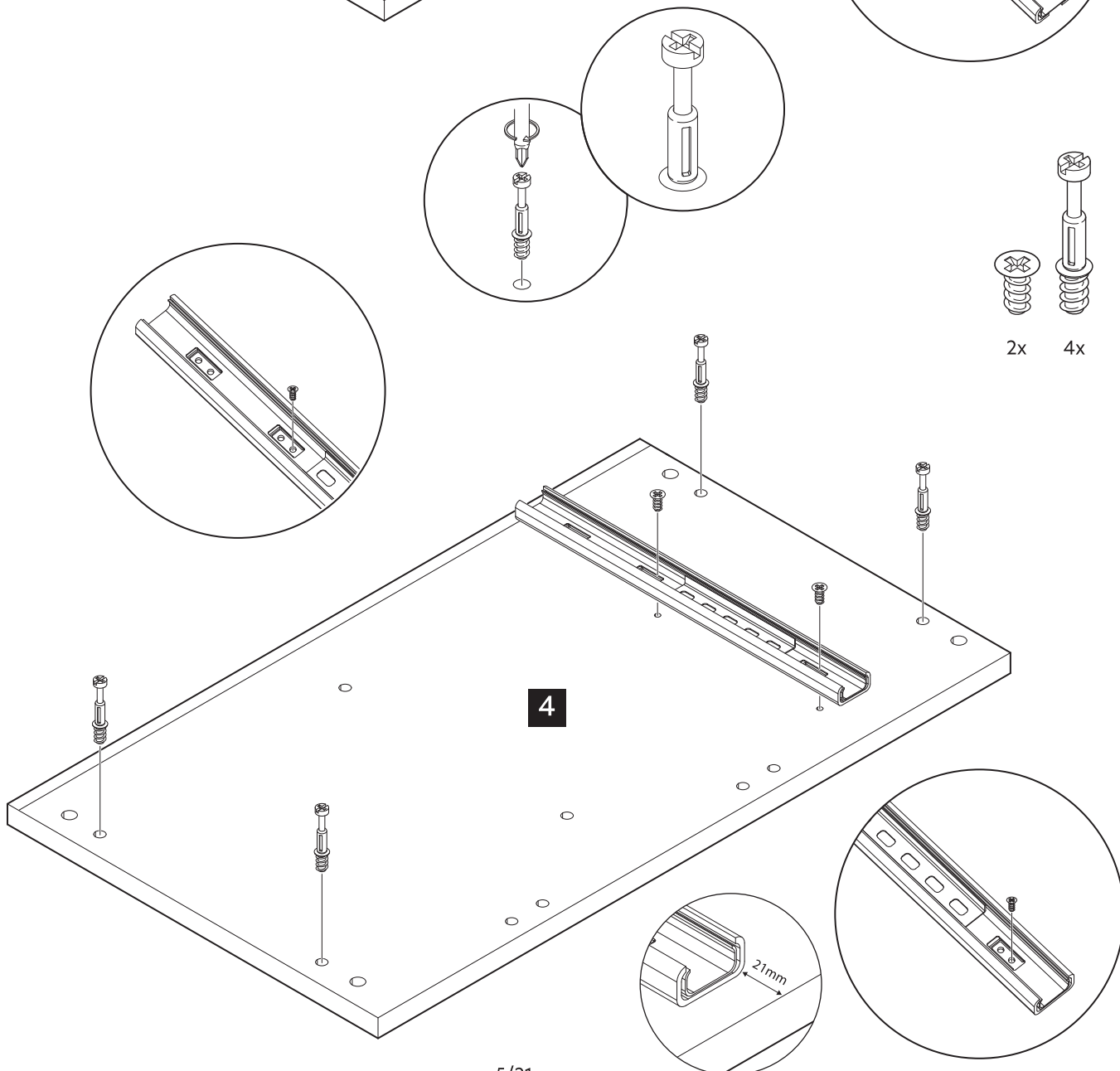
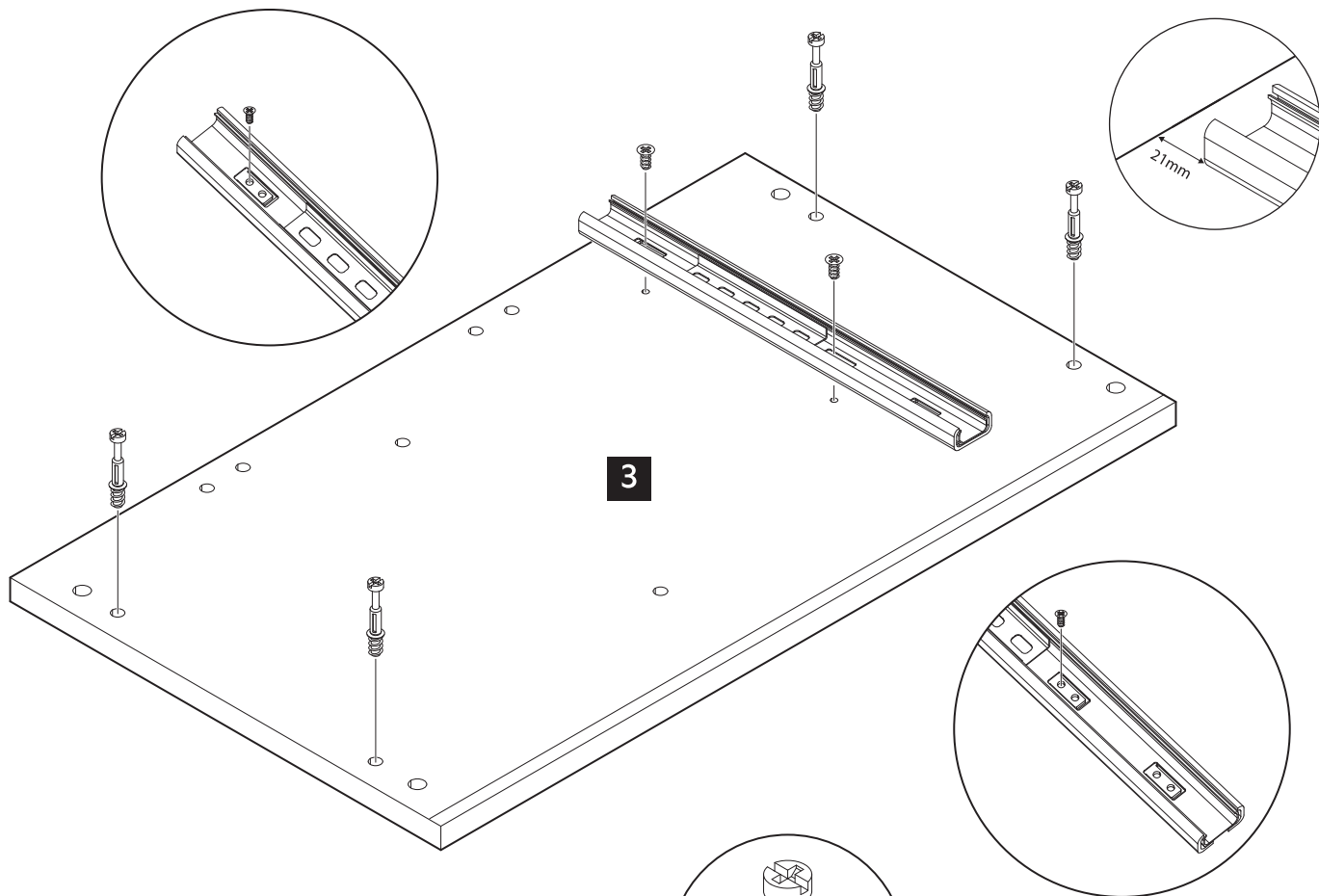
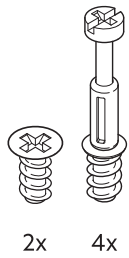
1

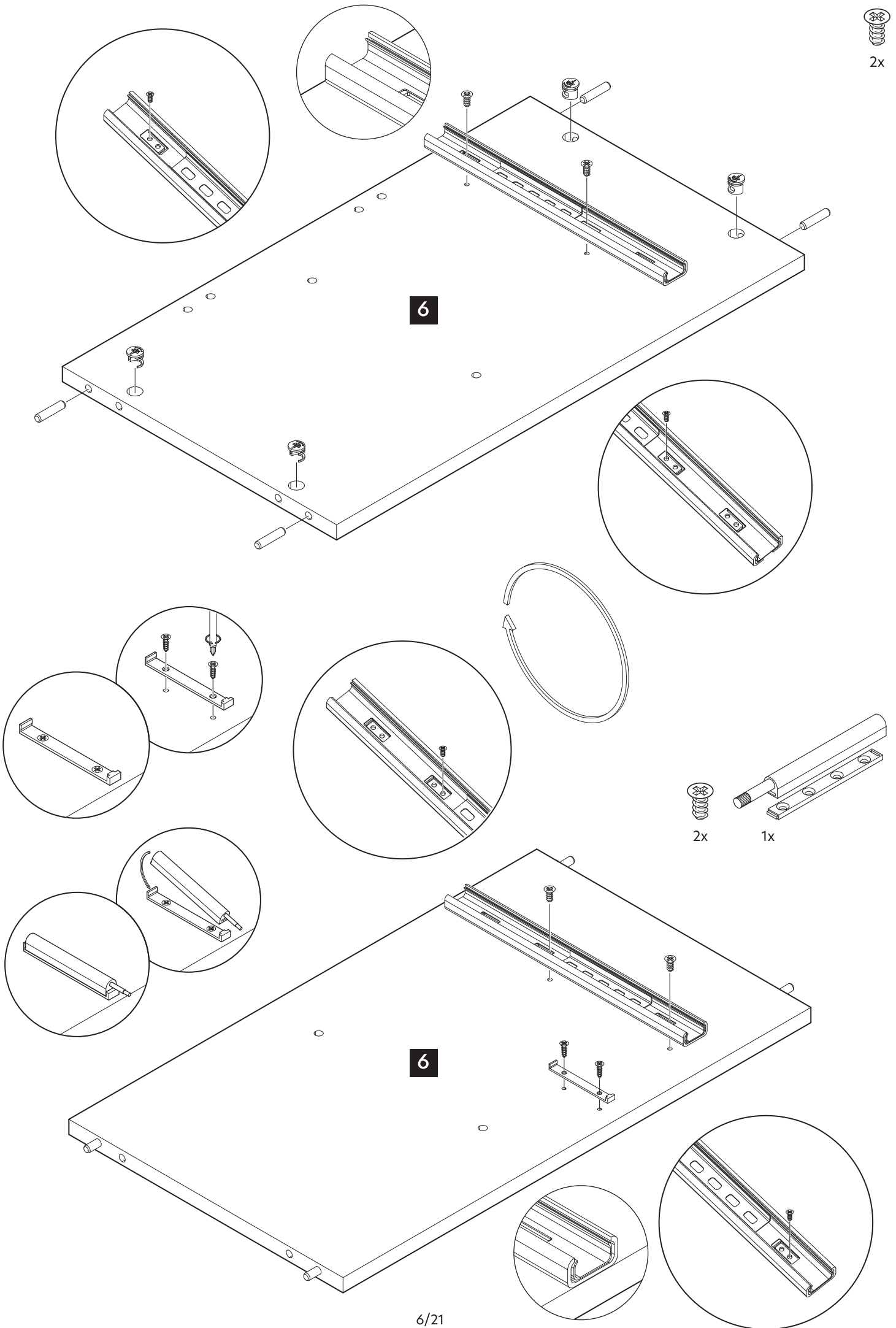


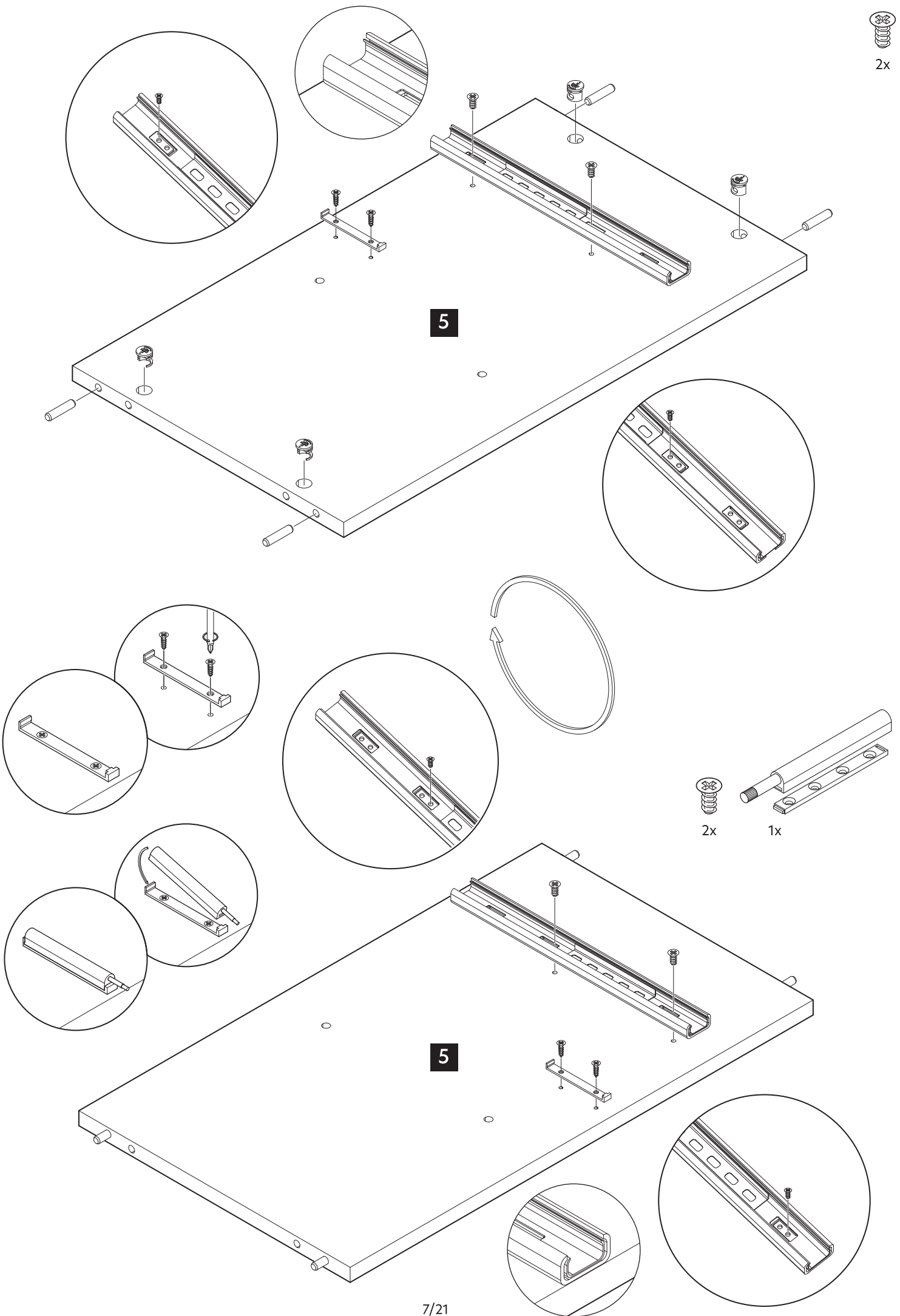
2

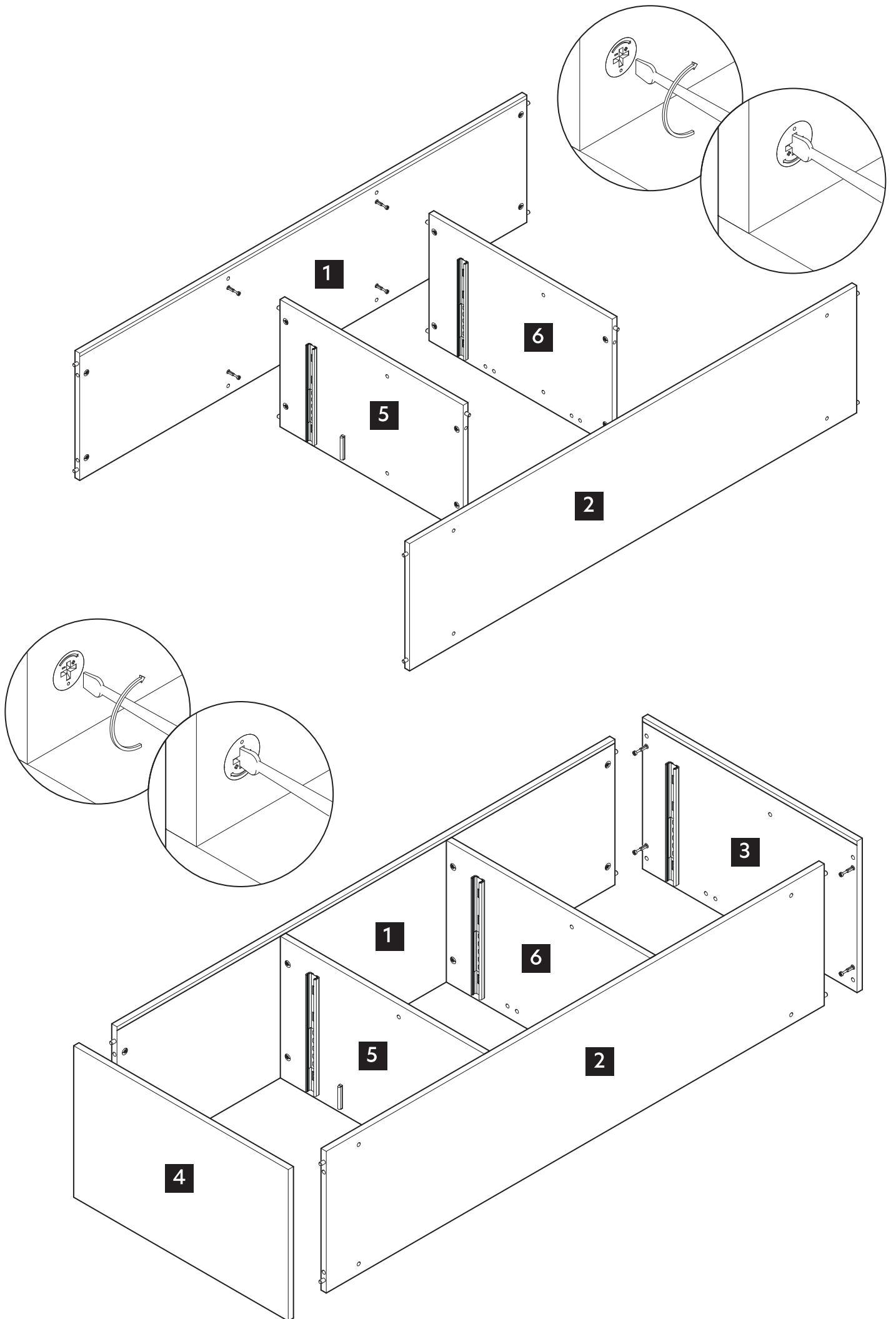
2

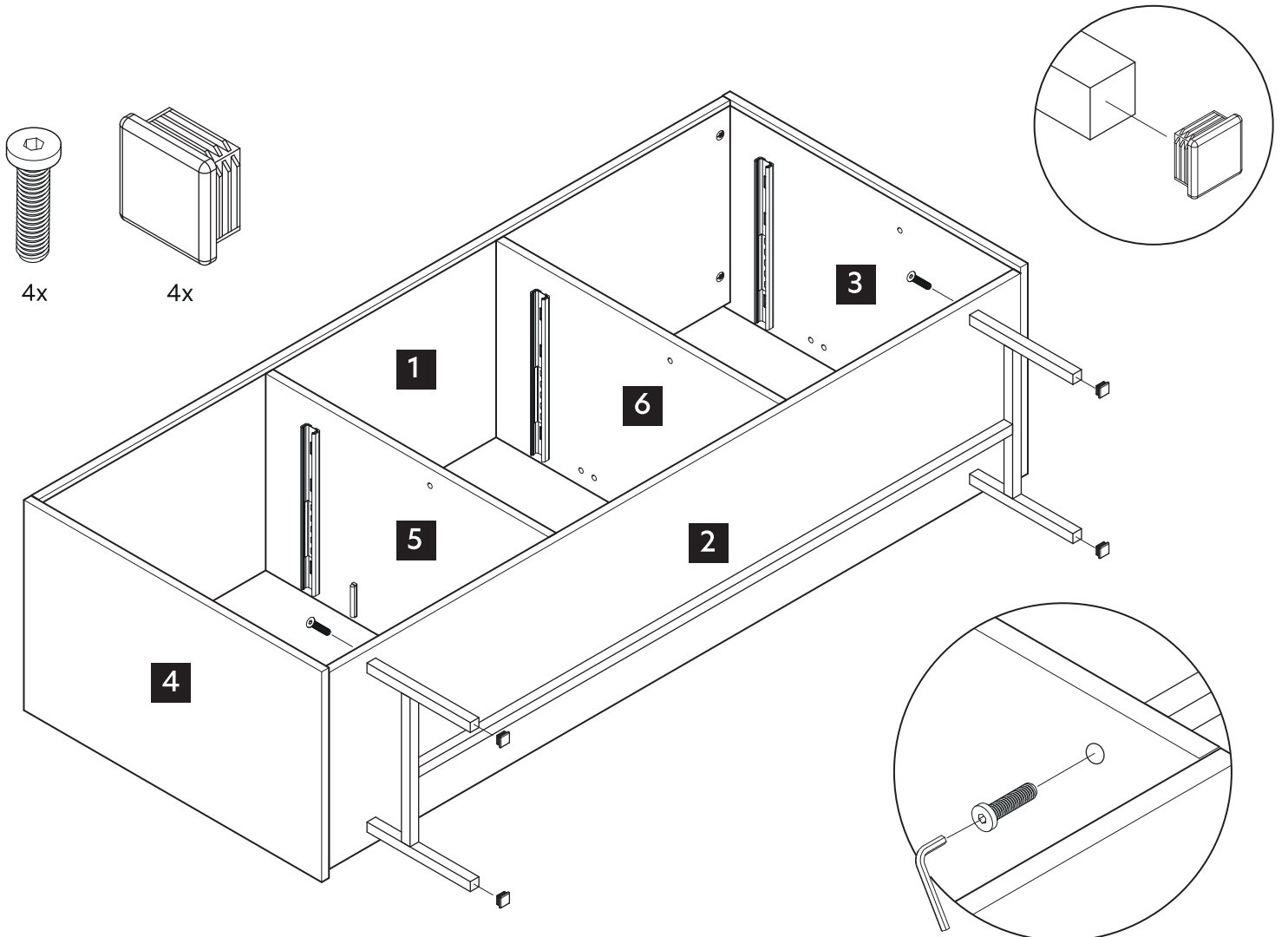
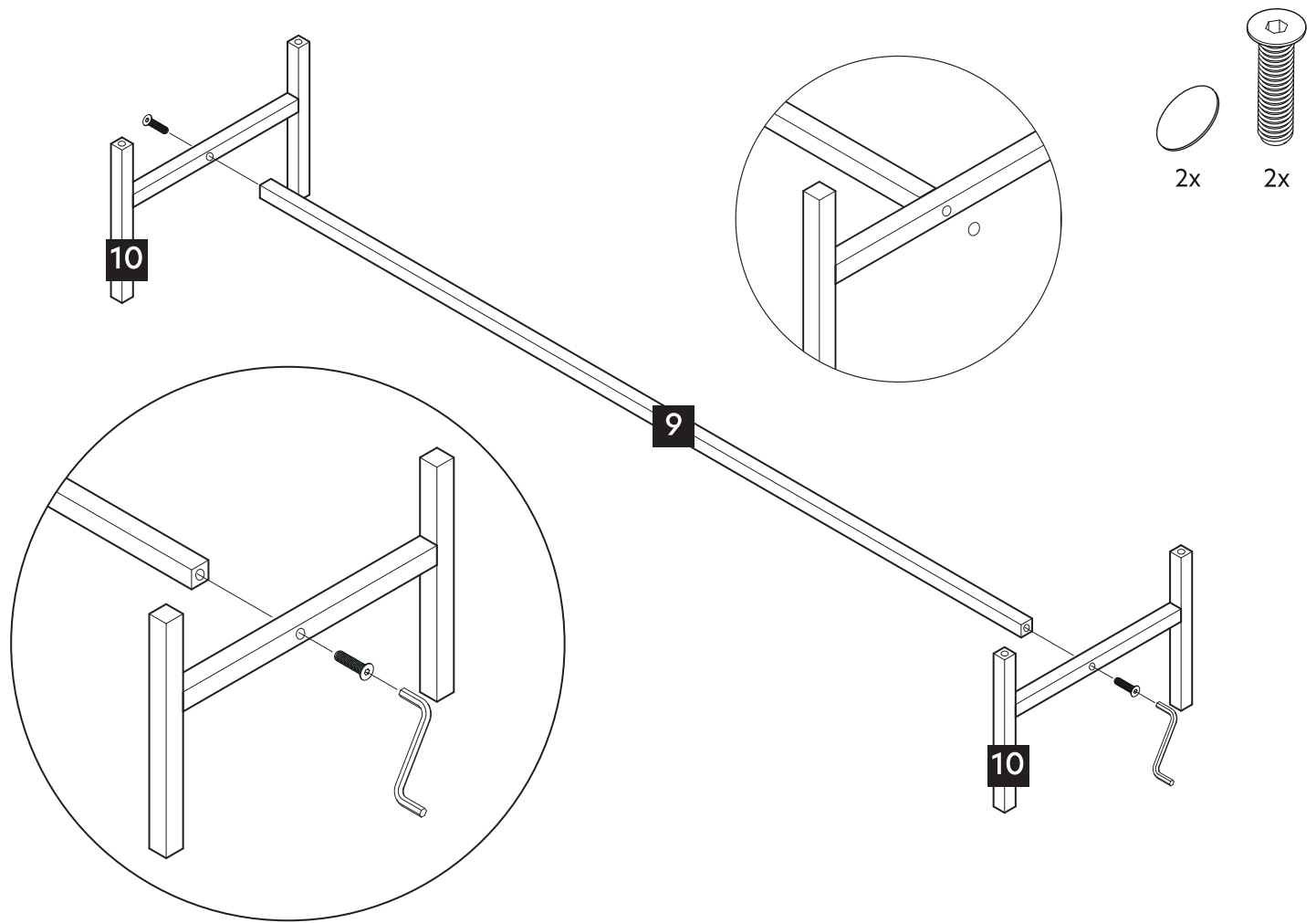


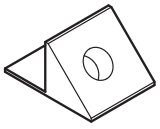




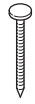




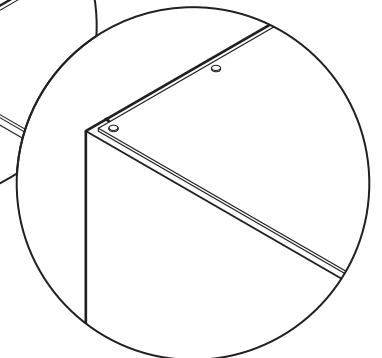
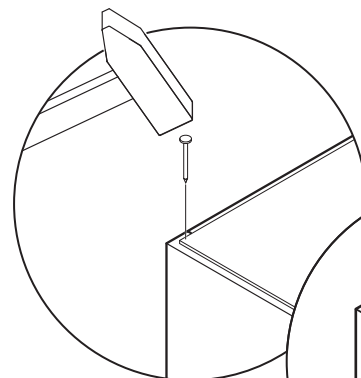
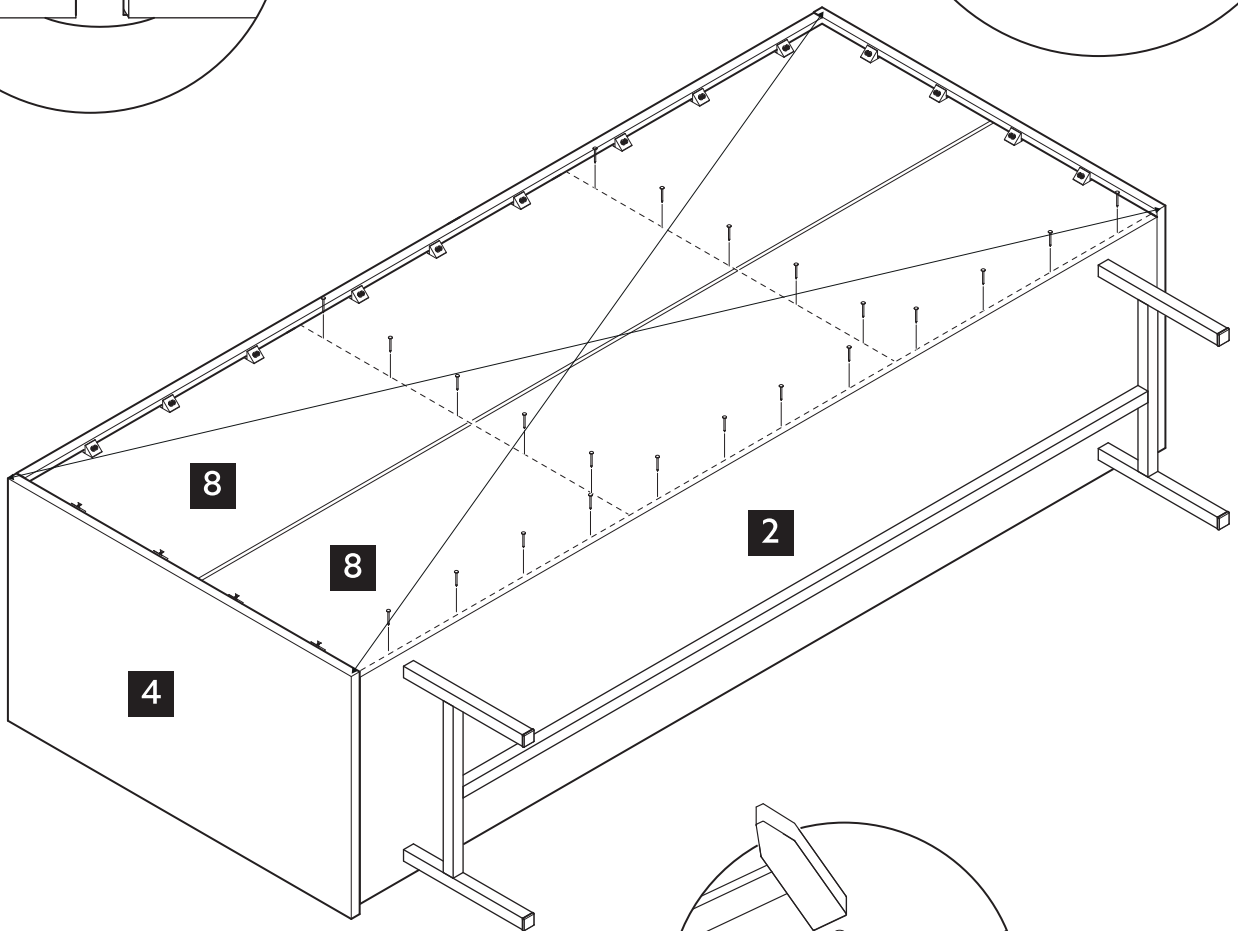
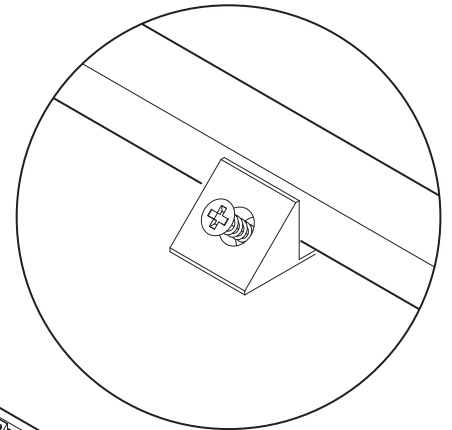
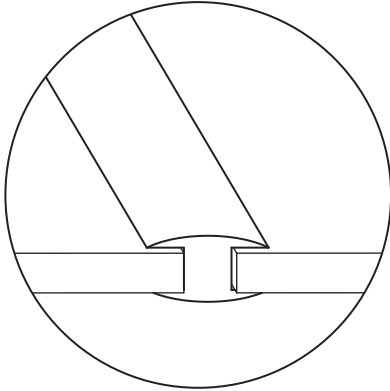
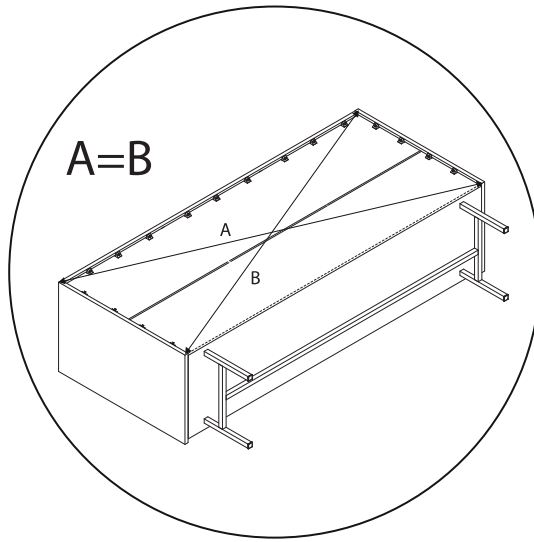


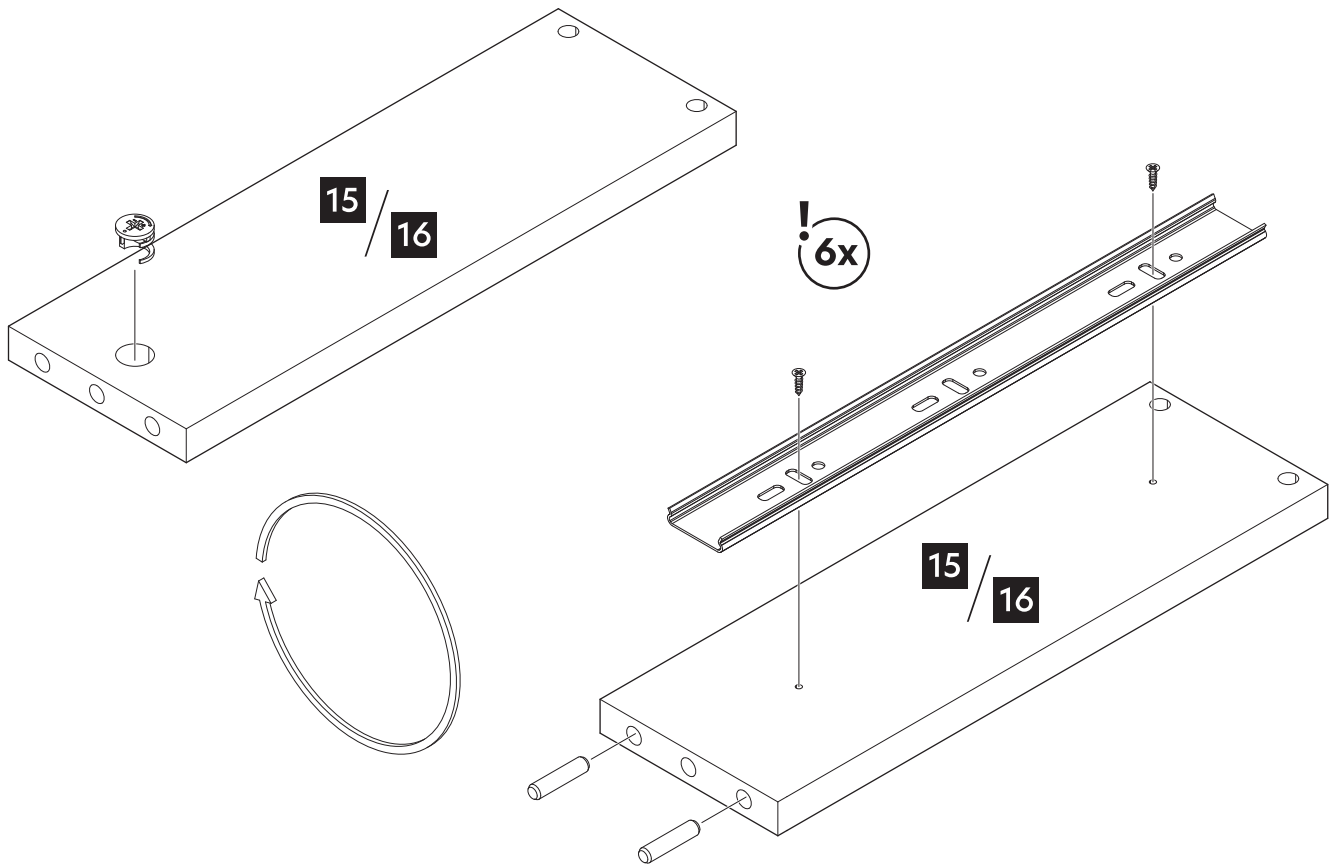
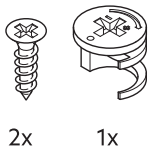
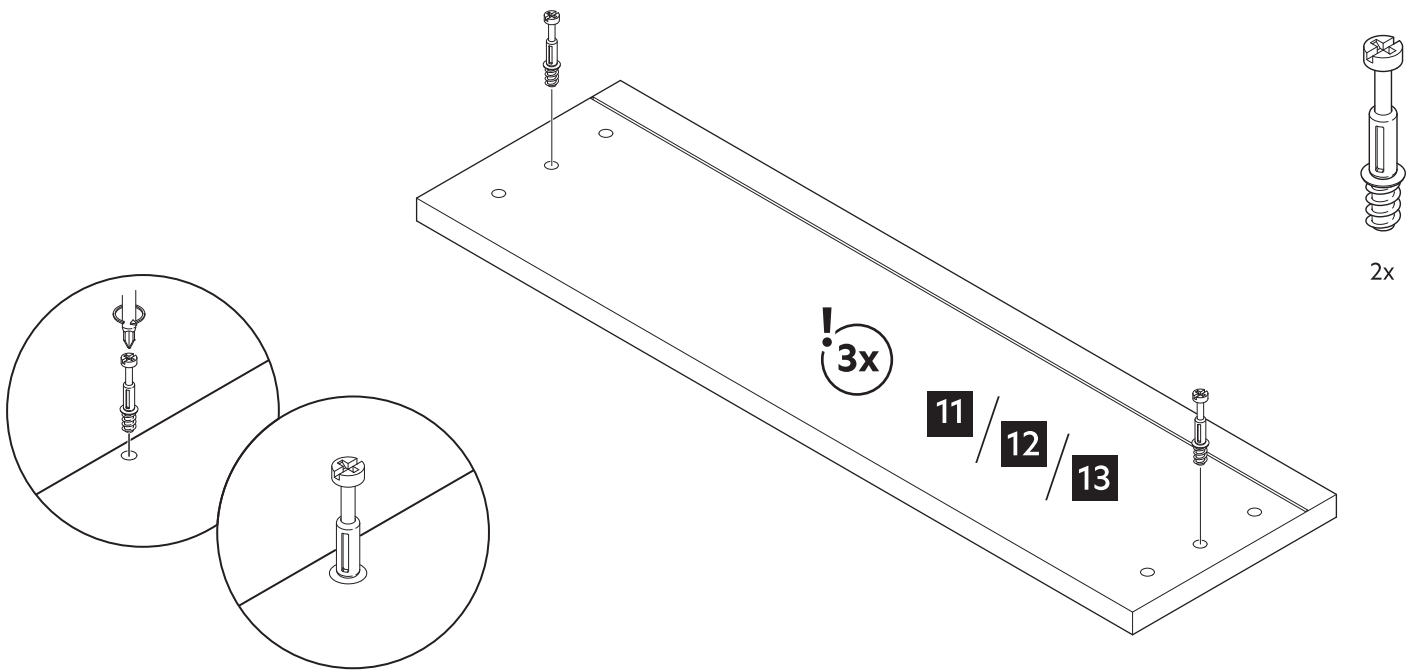


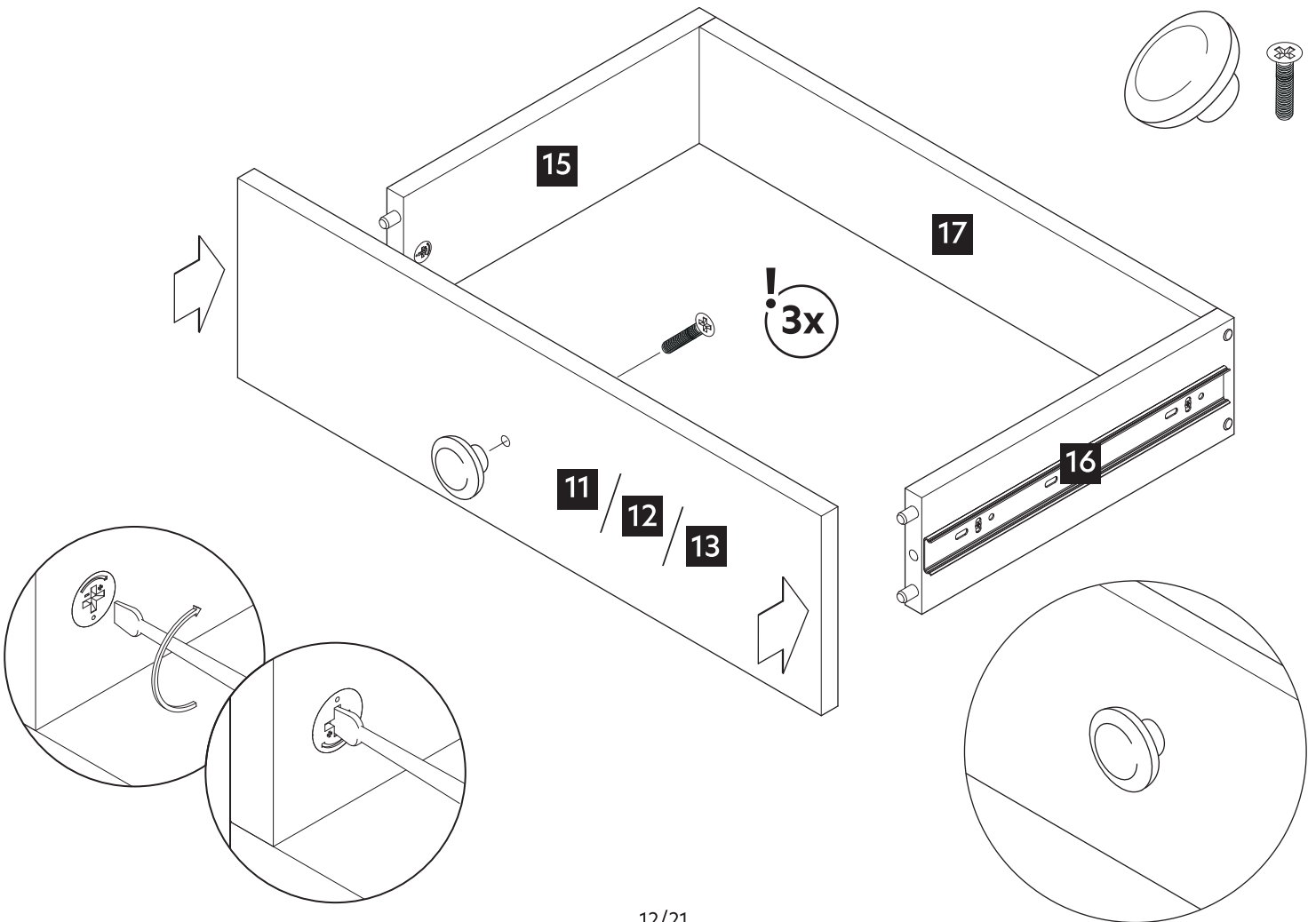
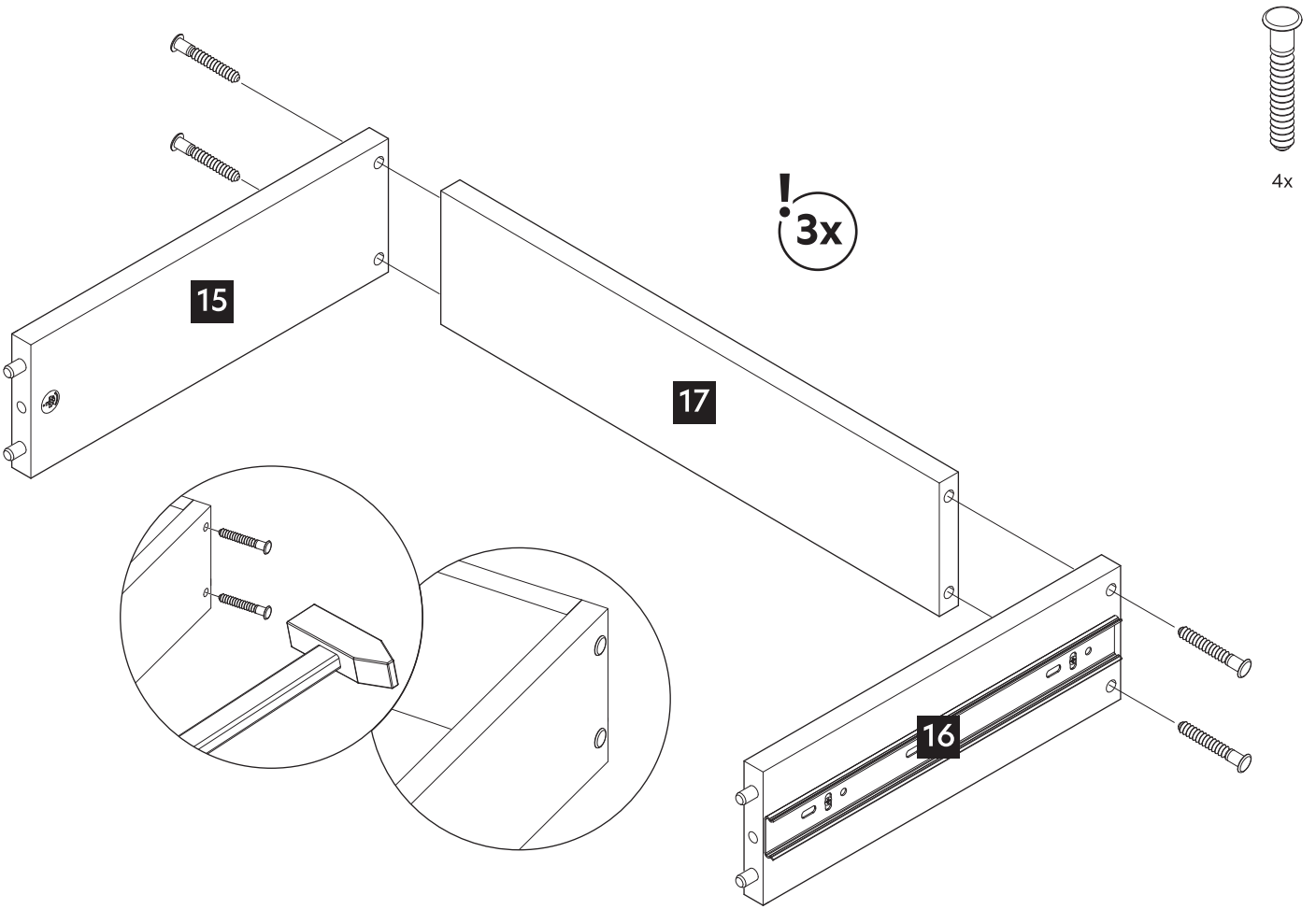
20x



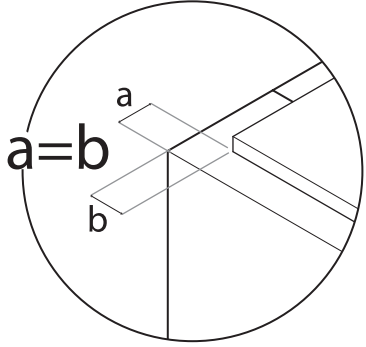
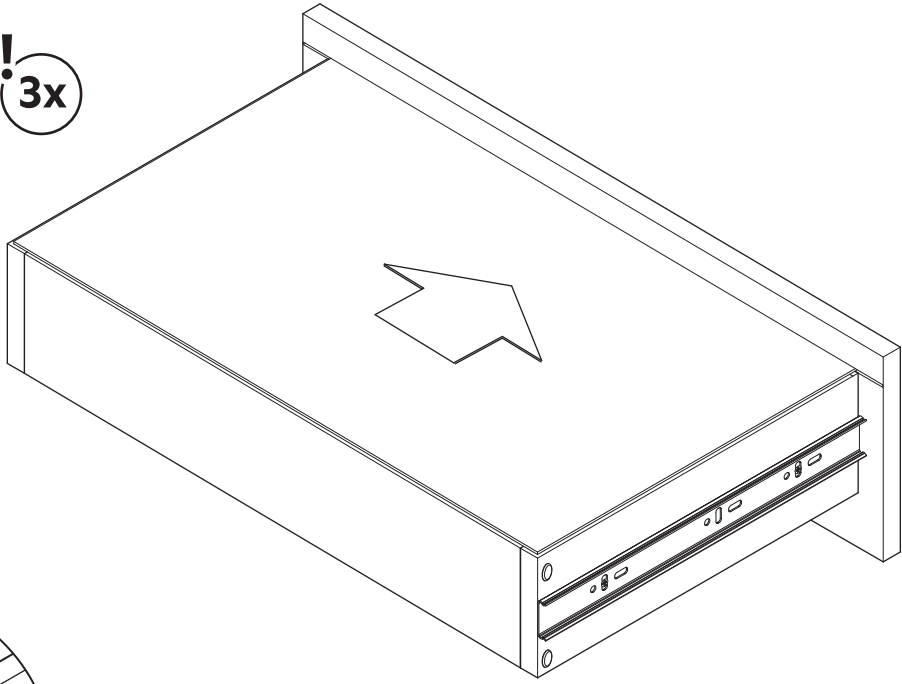
63x



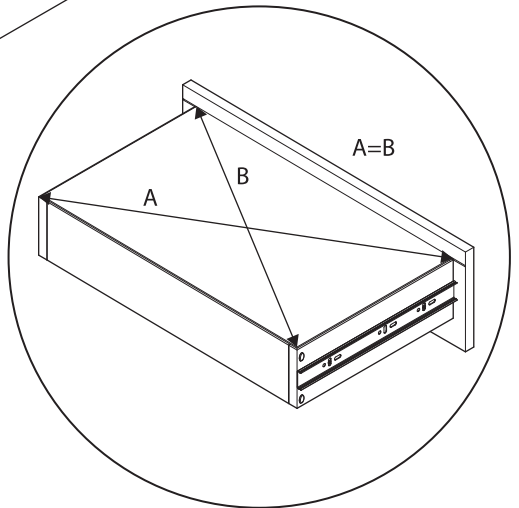
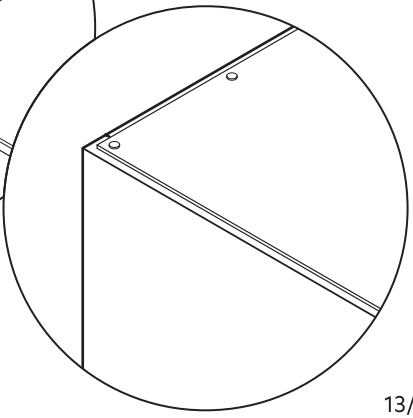
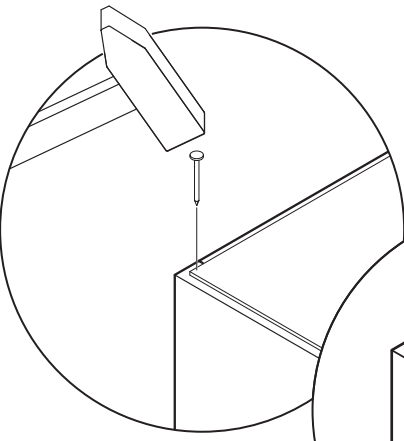
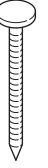
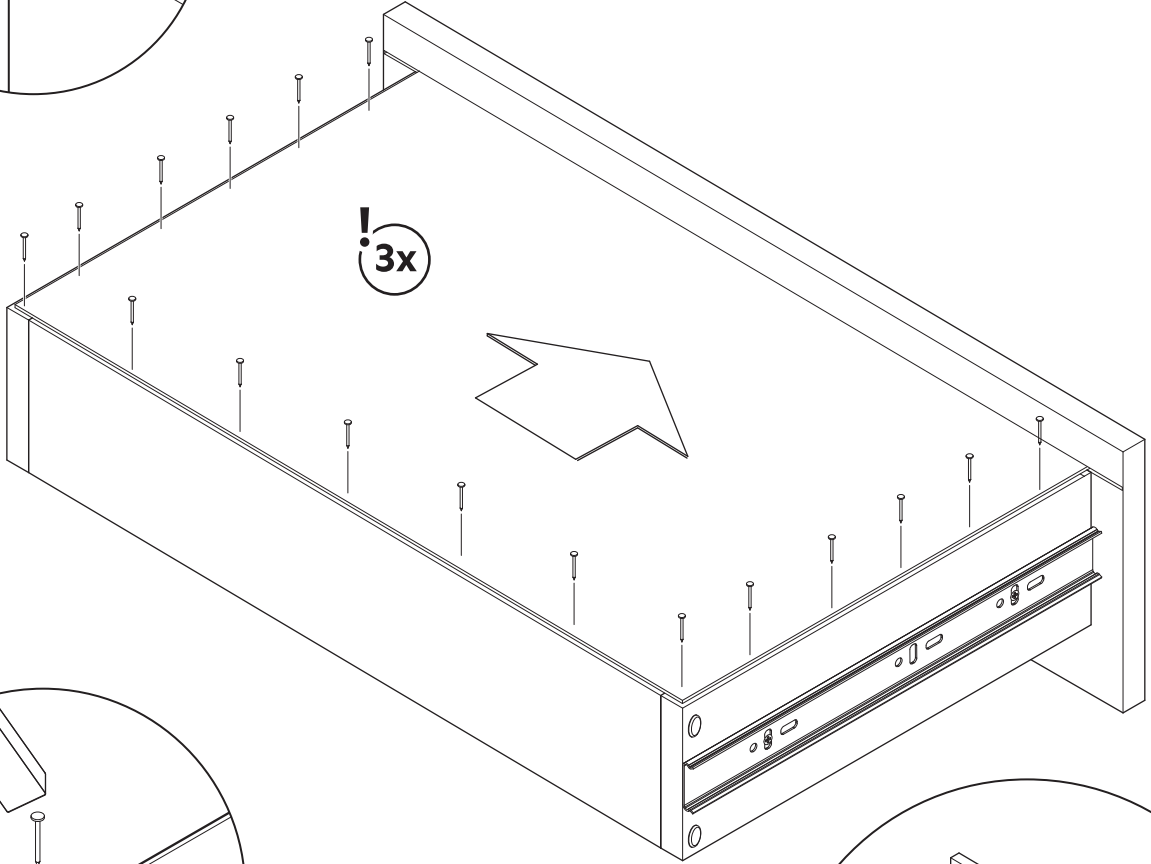




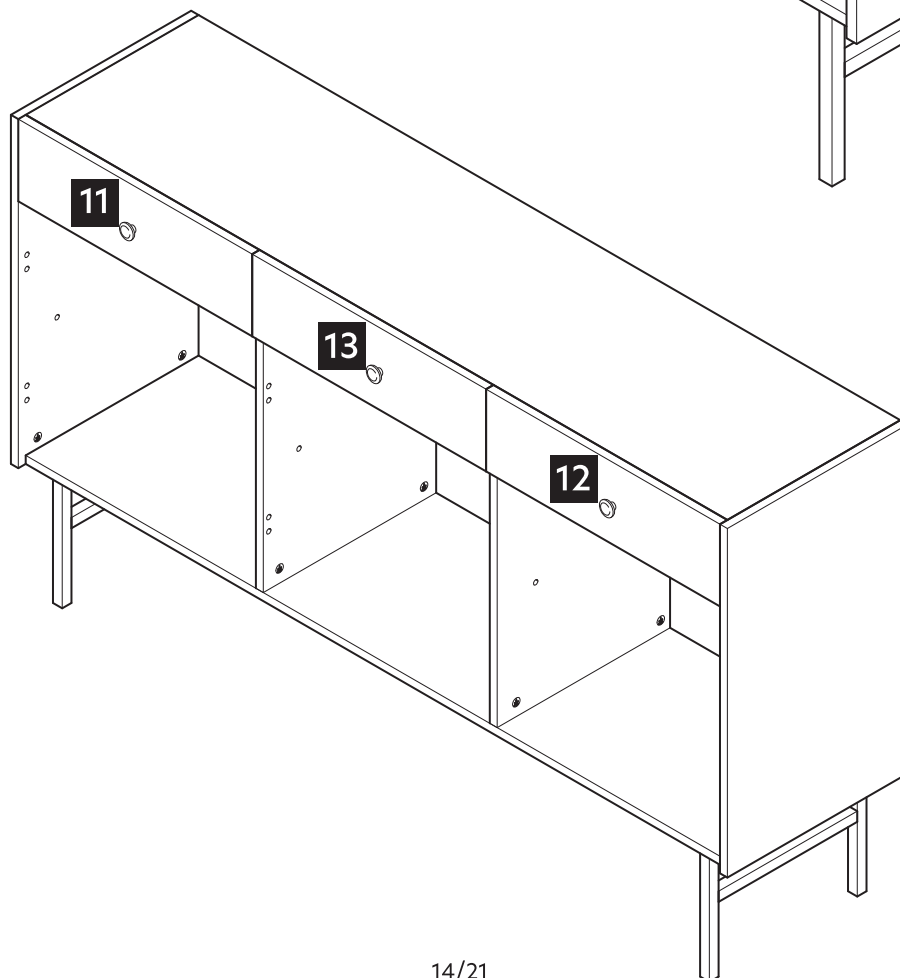
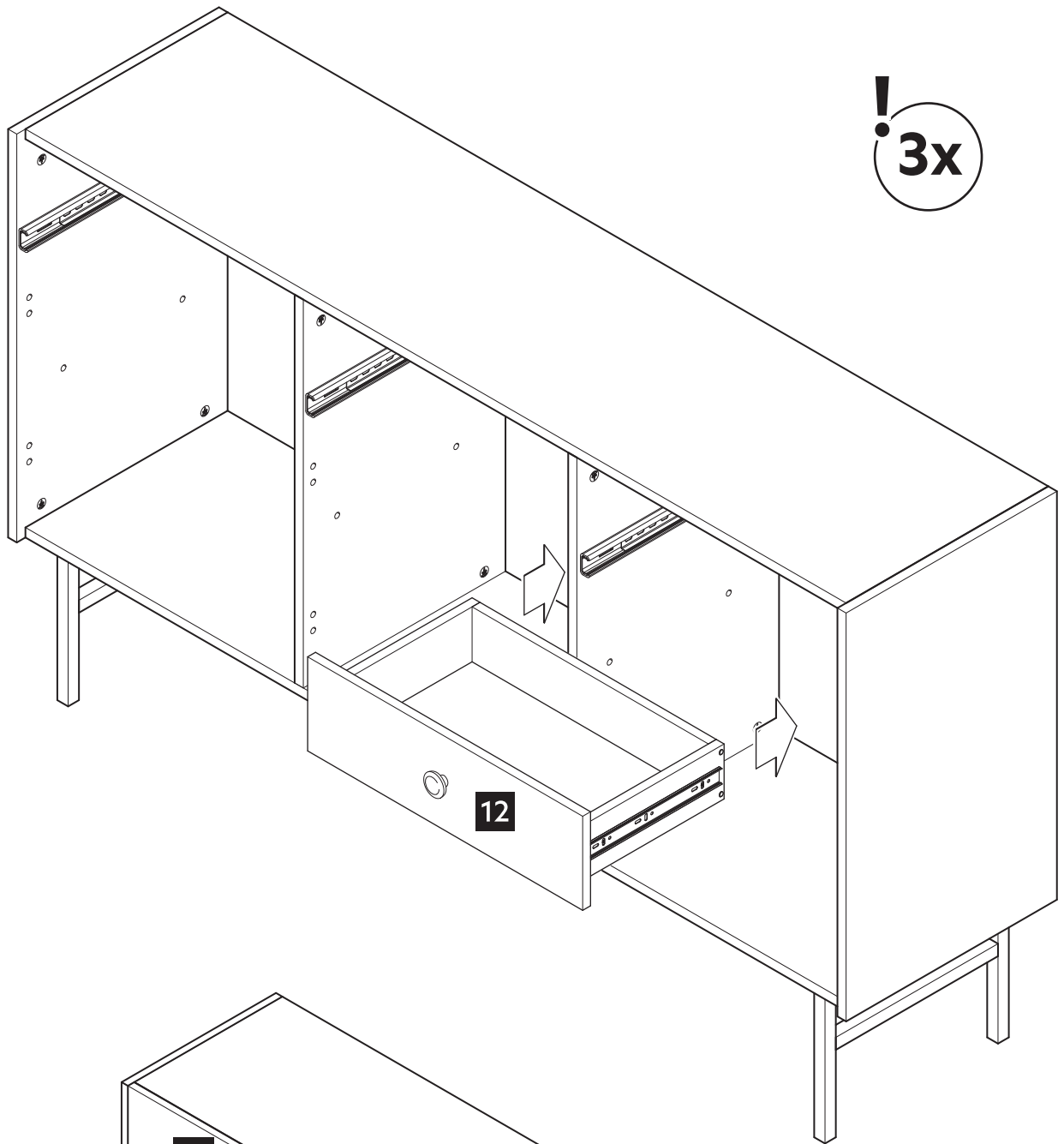
! 3x

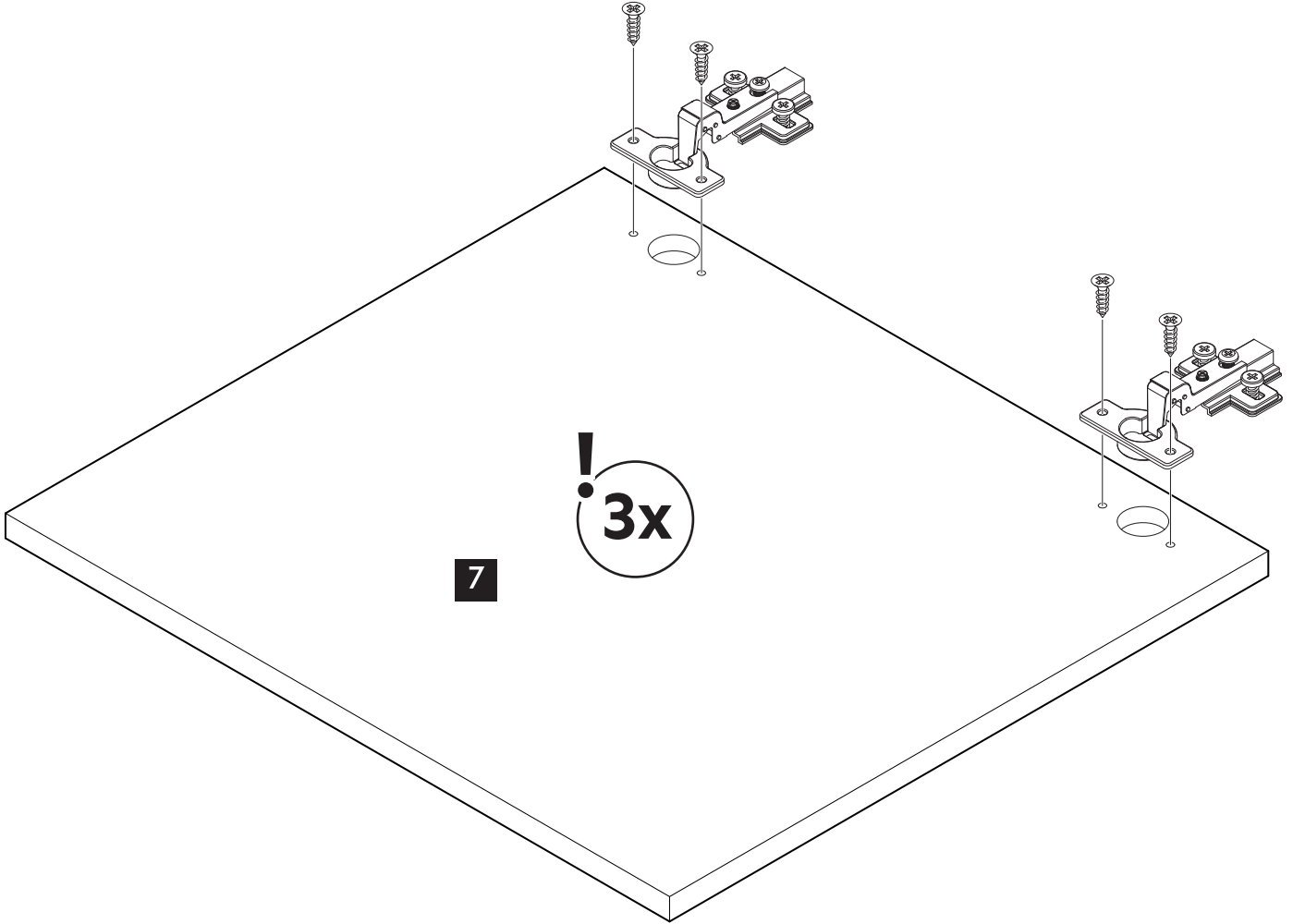
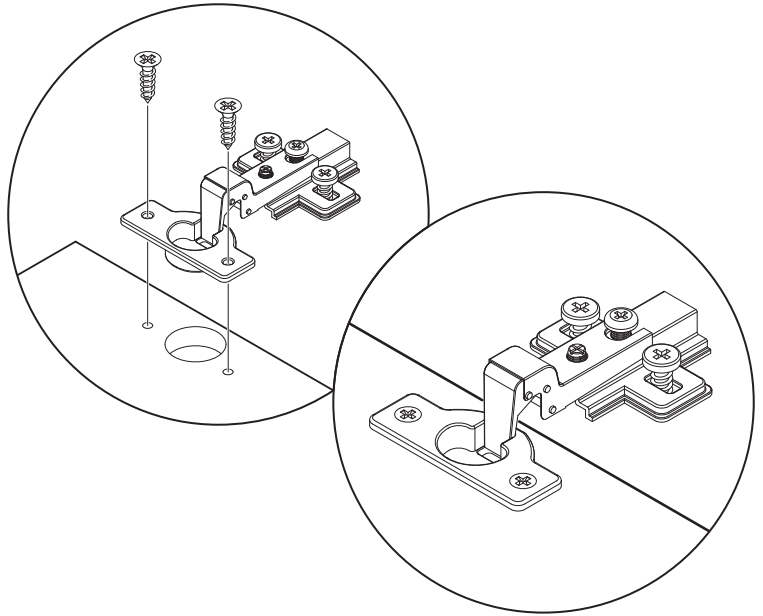
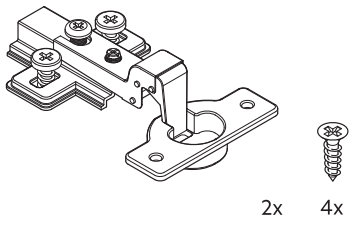


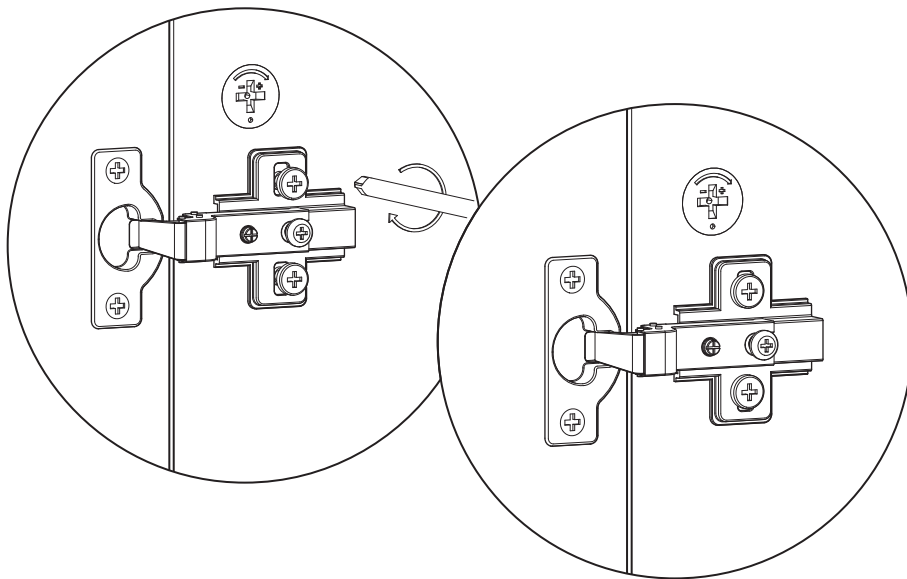
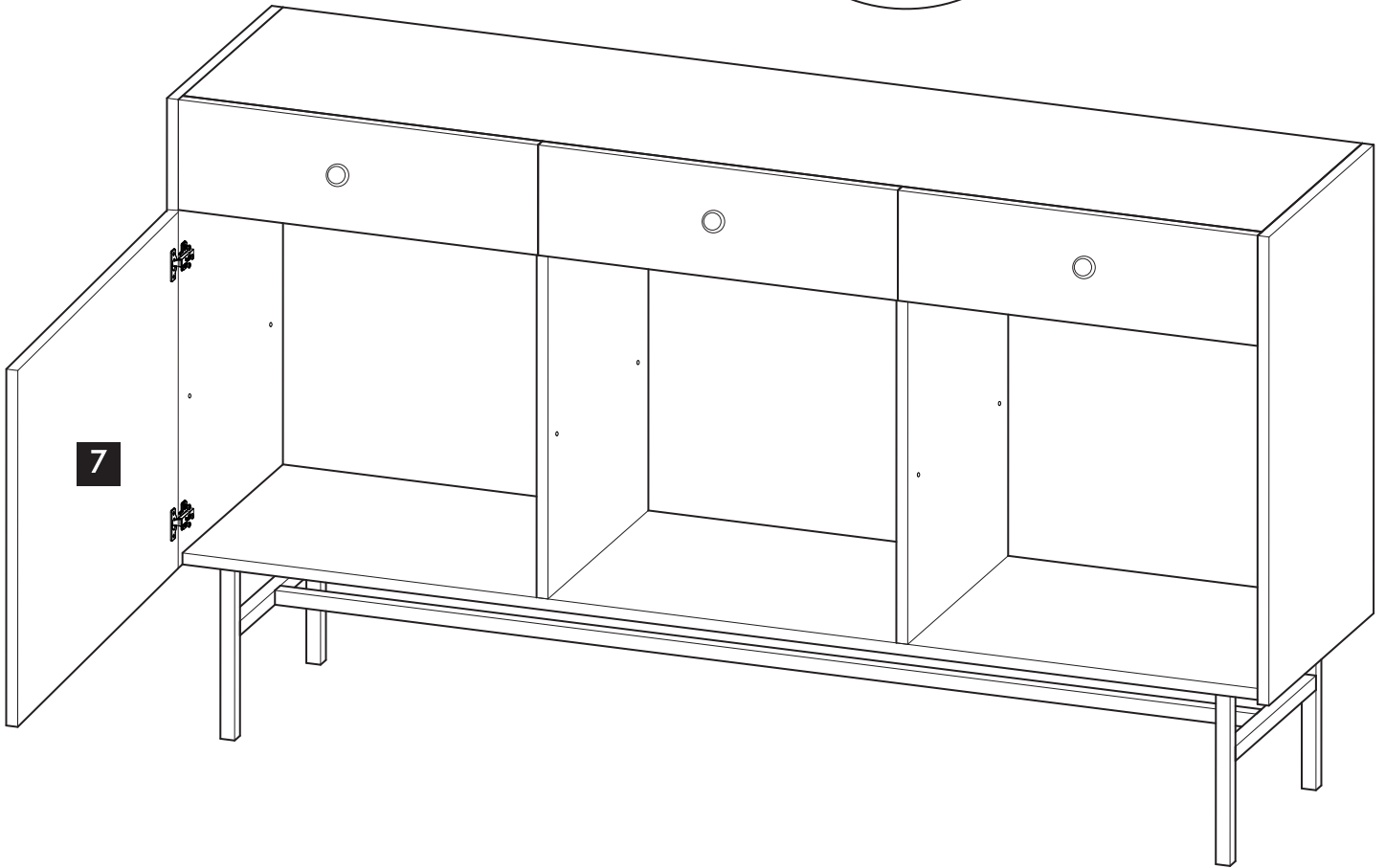
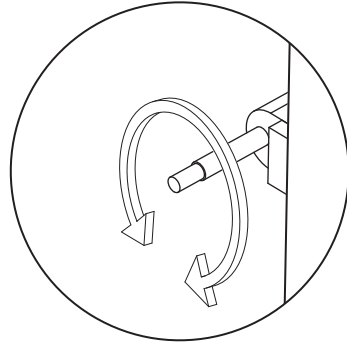
! 3x

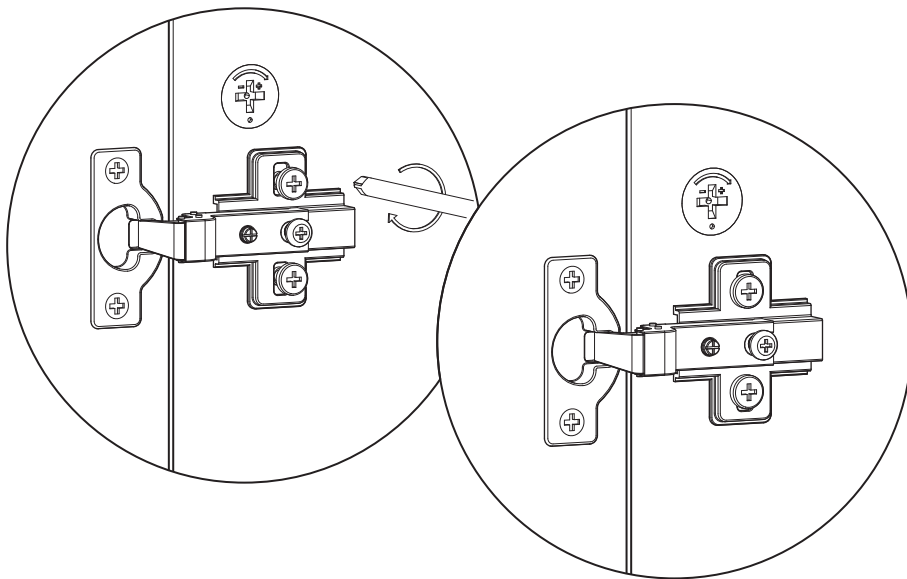
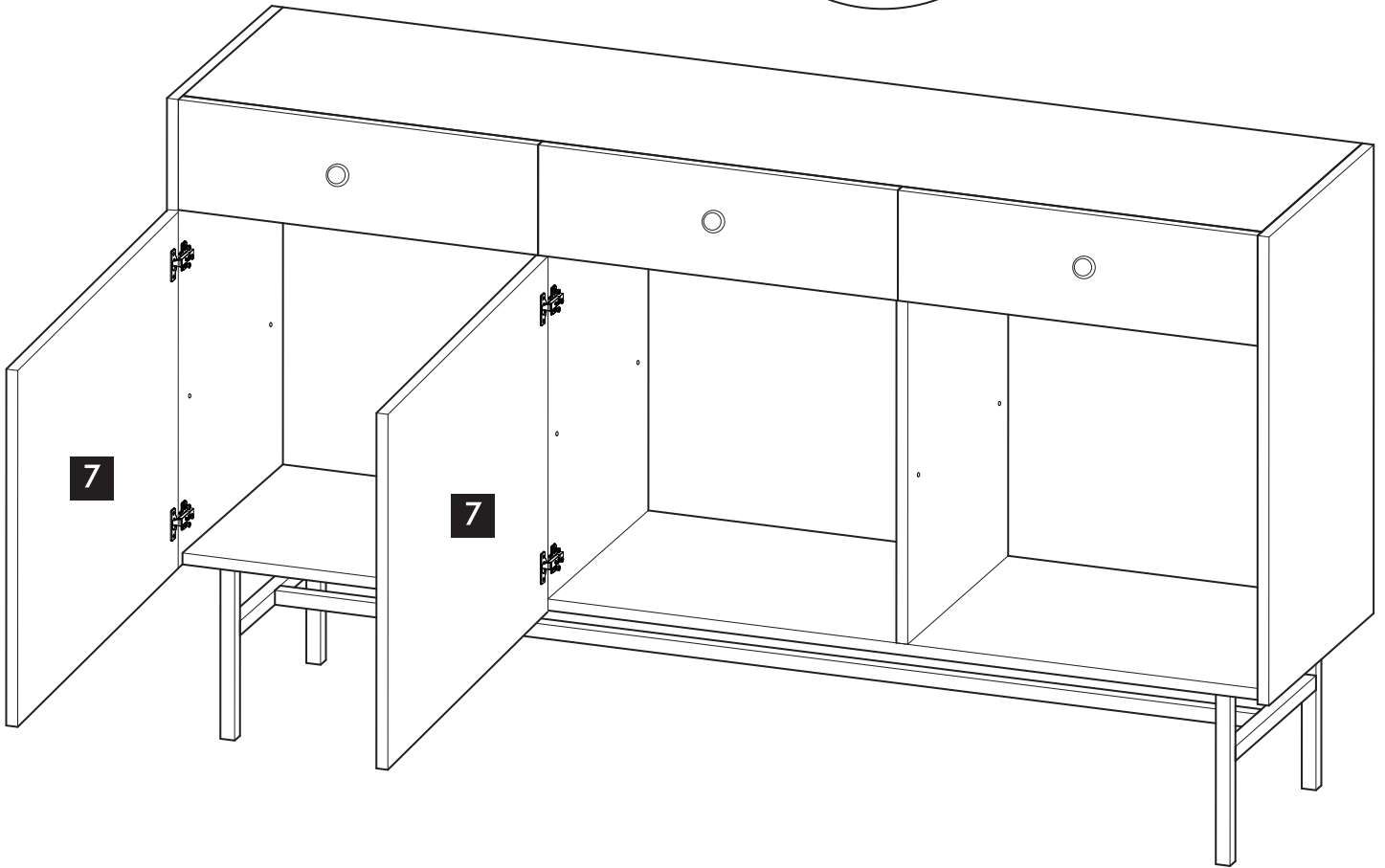
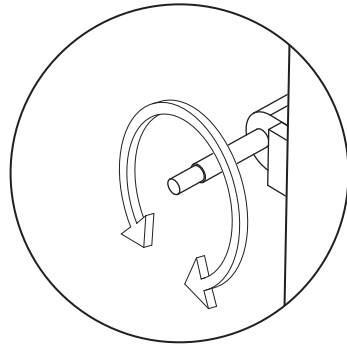


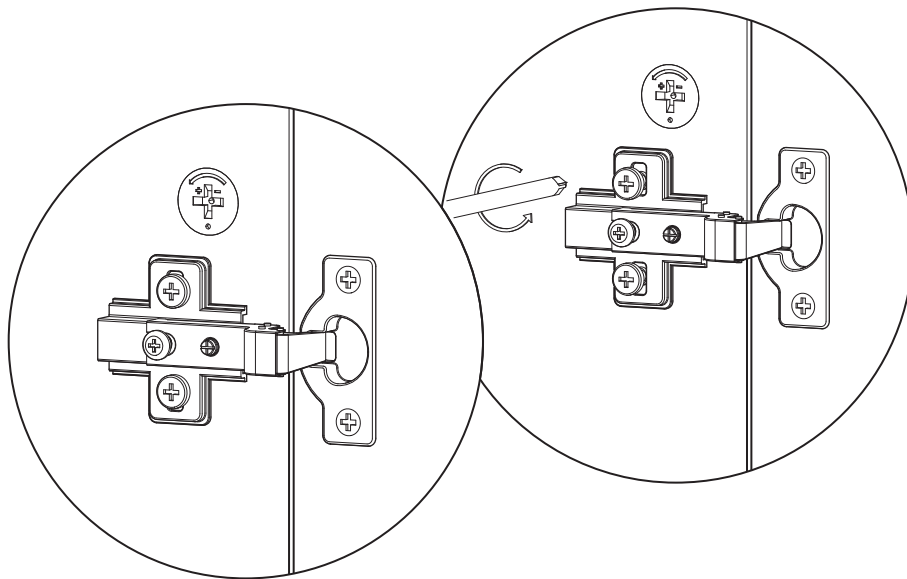
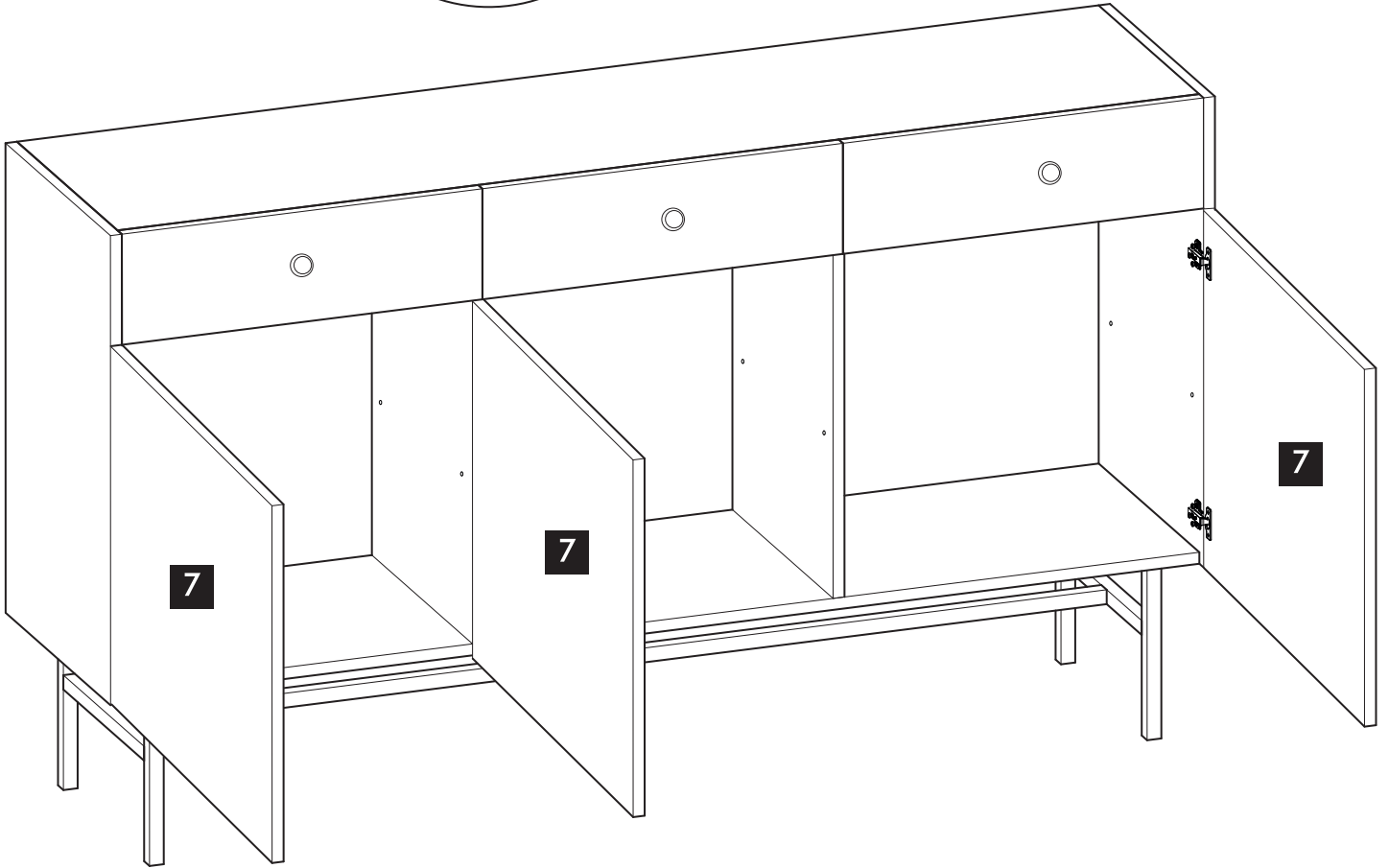
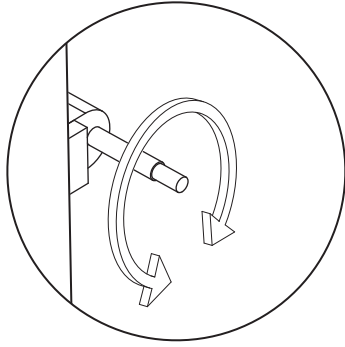
!
3x

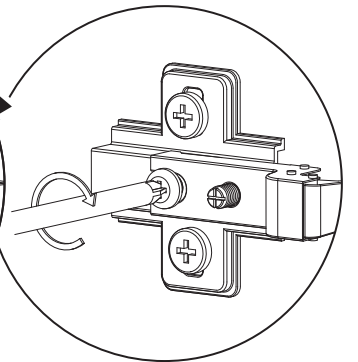
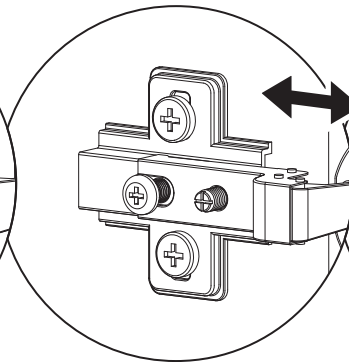
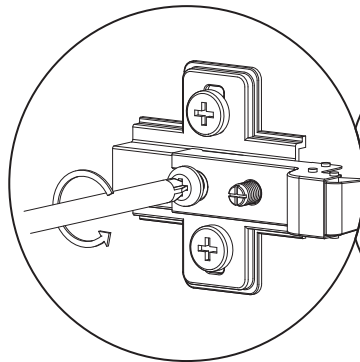
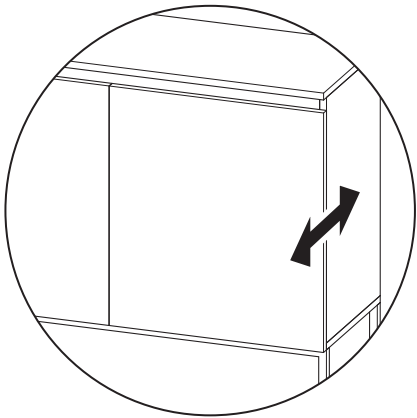
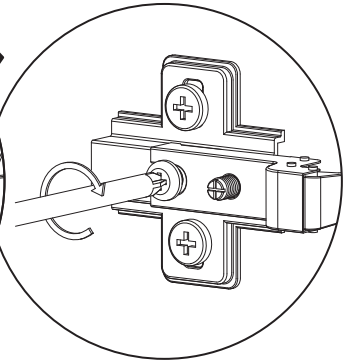
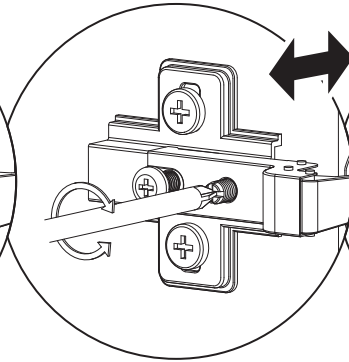
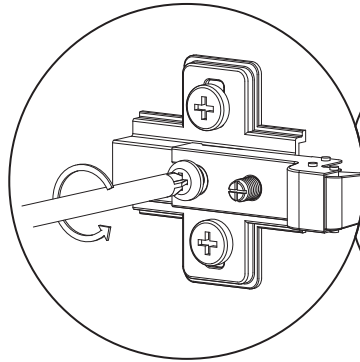
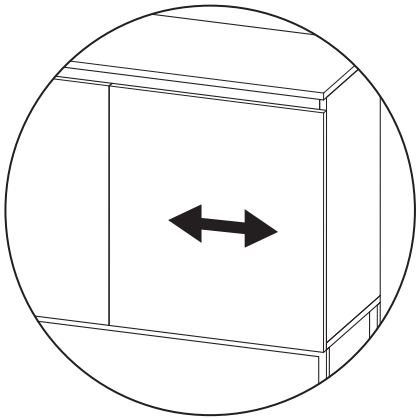
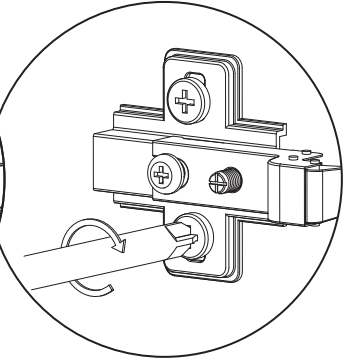
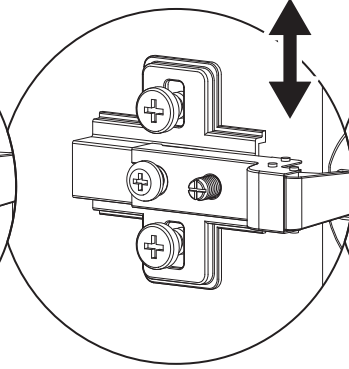
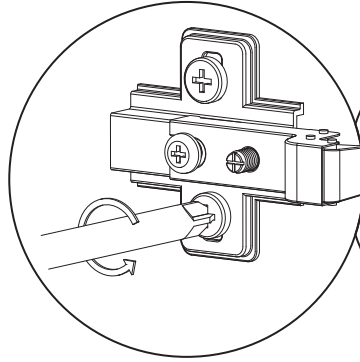
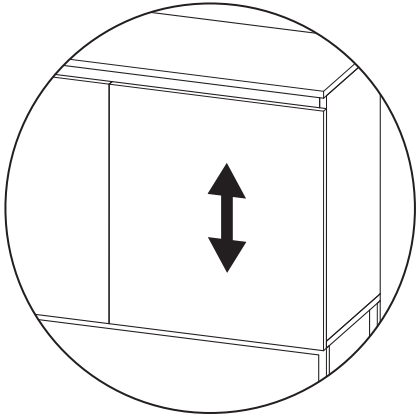


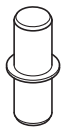












12x

