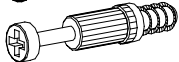






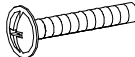
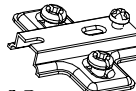
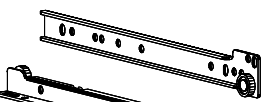
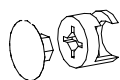


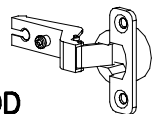



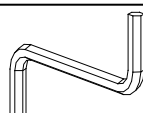
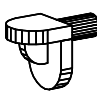
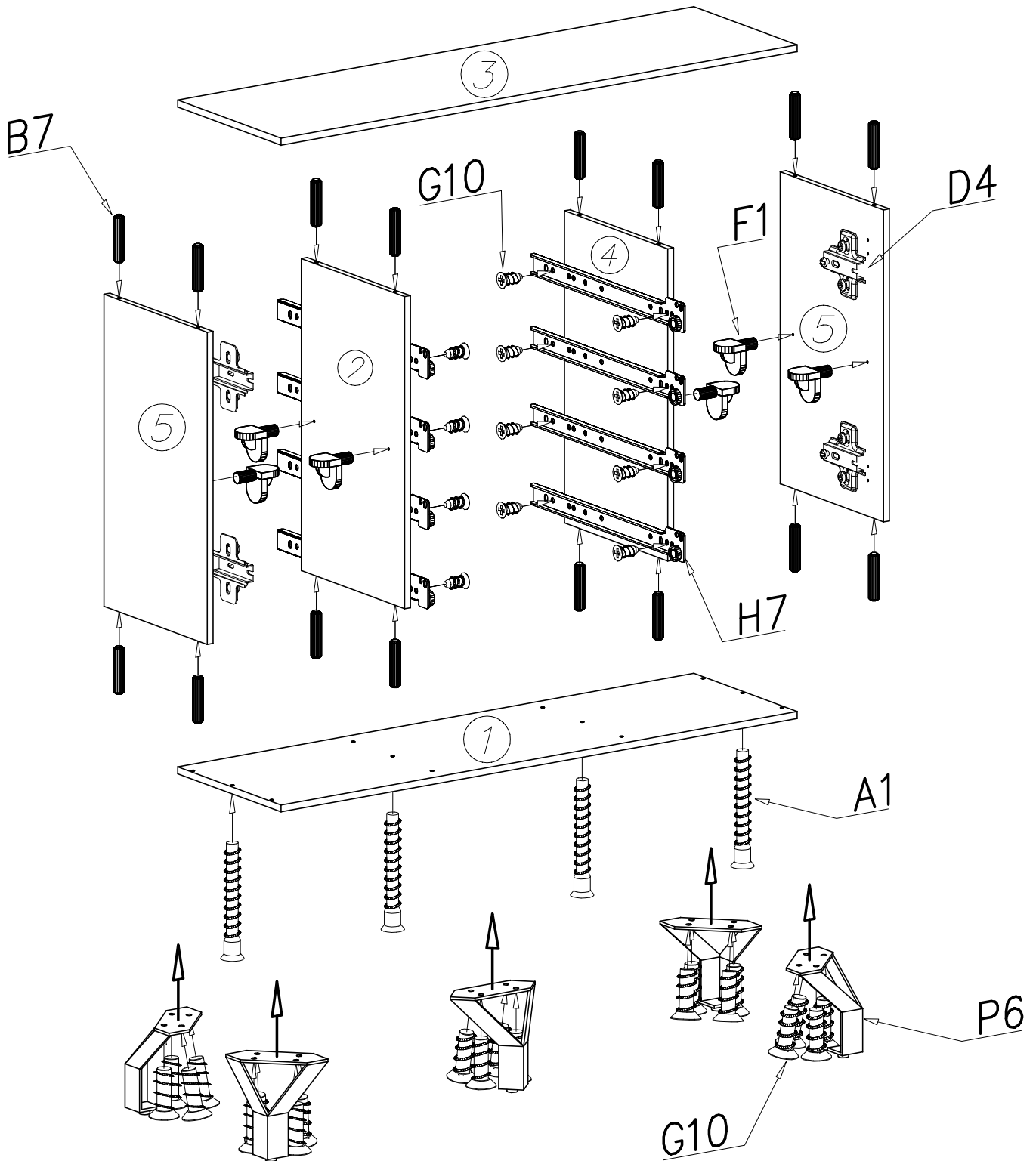
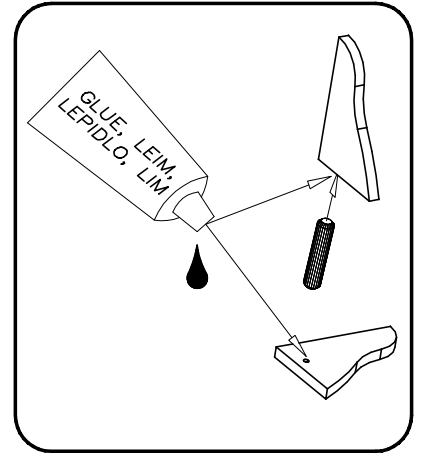


<b>K15</b>  x8	<b>S2</b>  x10	<b>S1</b>  716mm x1	<b>E4</b>  x2	<b>E3</b>  x4
<b>P6</b>  x5	<b>W1</b>  GLUE, LEIM, LEPIDLO, LIM x3	<b>N13</b>  M4x22 x8	<b>D4</b>  PZ350D x4	<b>H7</b>  350mm x4
<b>K1</b>  ø15x12 x8	<b>G4</b>  4x16 x32	<b>G2</b>  3x20 x55	<b>C4</b>  Z350D x4	<b>G10</b>  6x13 x36
<b>A1</b>  ø7x50 x4	<b>B7</b>  ø8x30 x48	<b>W2</b>  x1	<b>F1</b>  x8	

1





IV

