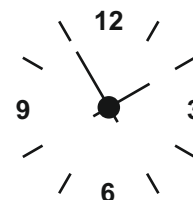
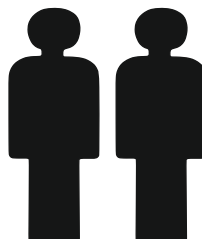
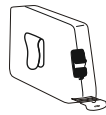
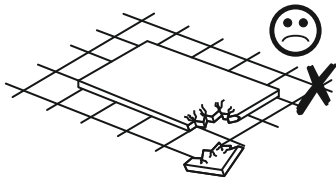
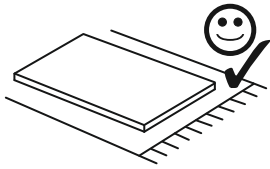


mm

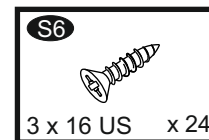
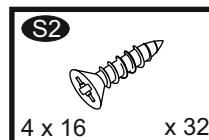
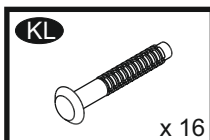
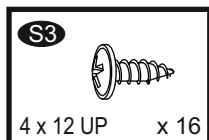
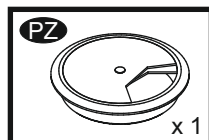
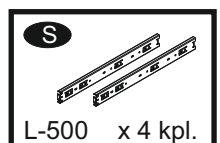
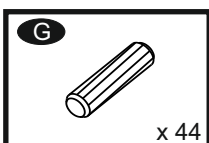
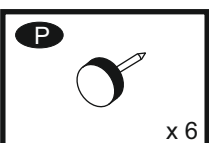
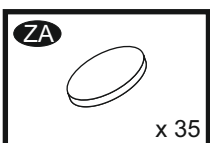
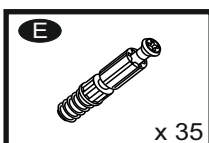
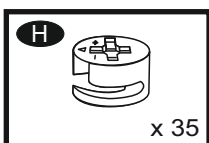
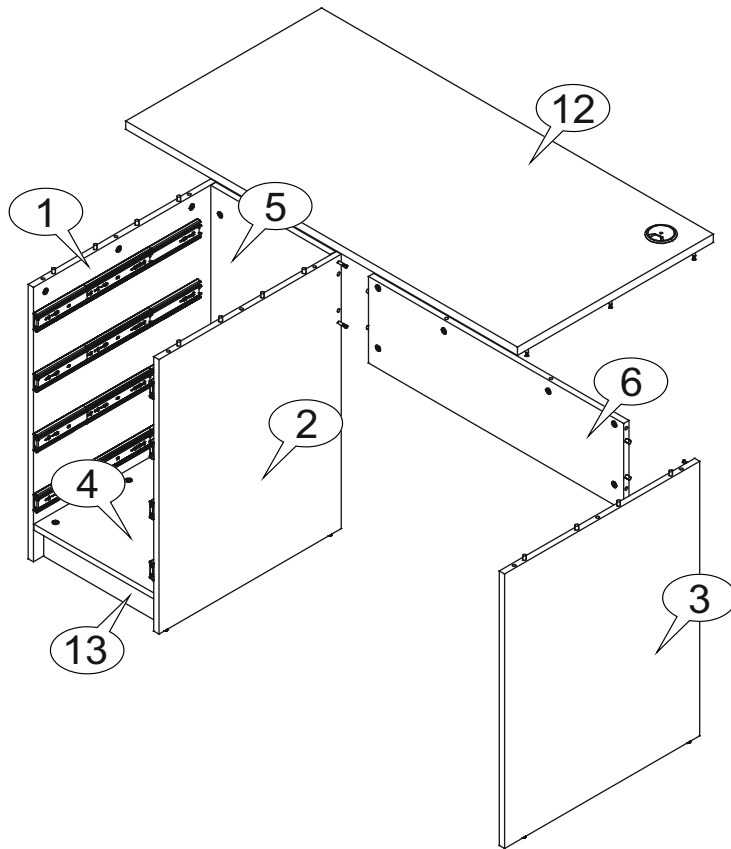
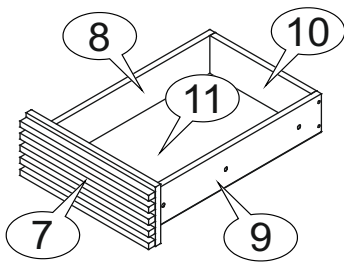


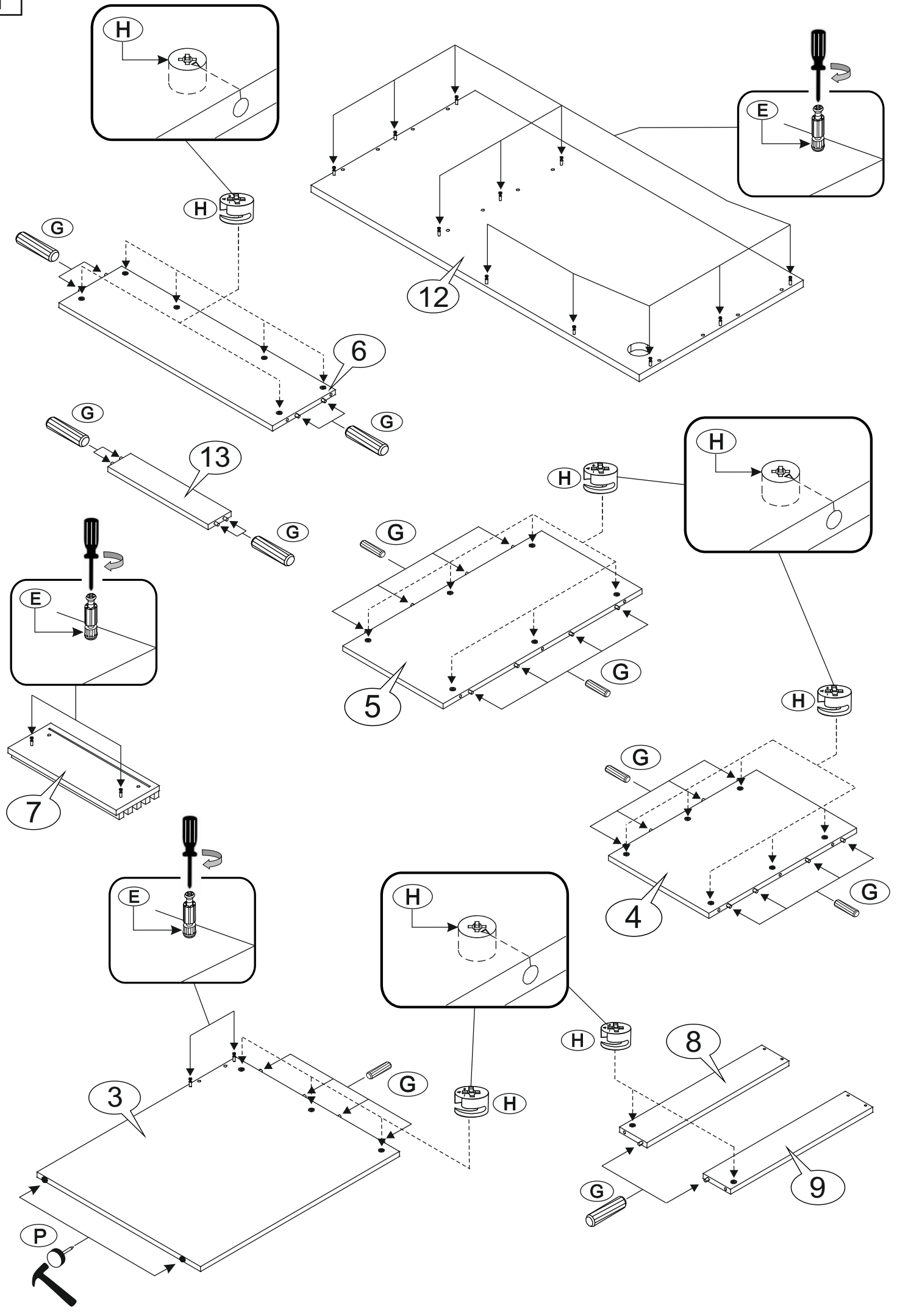


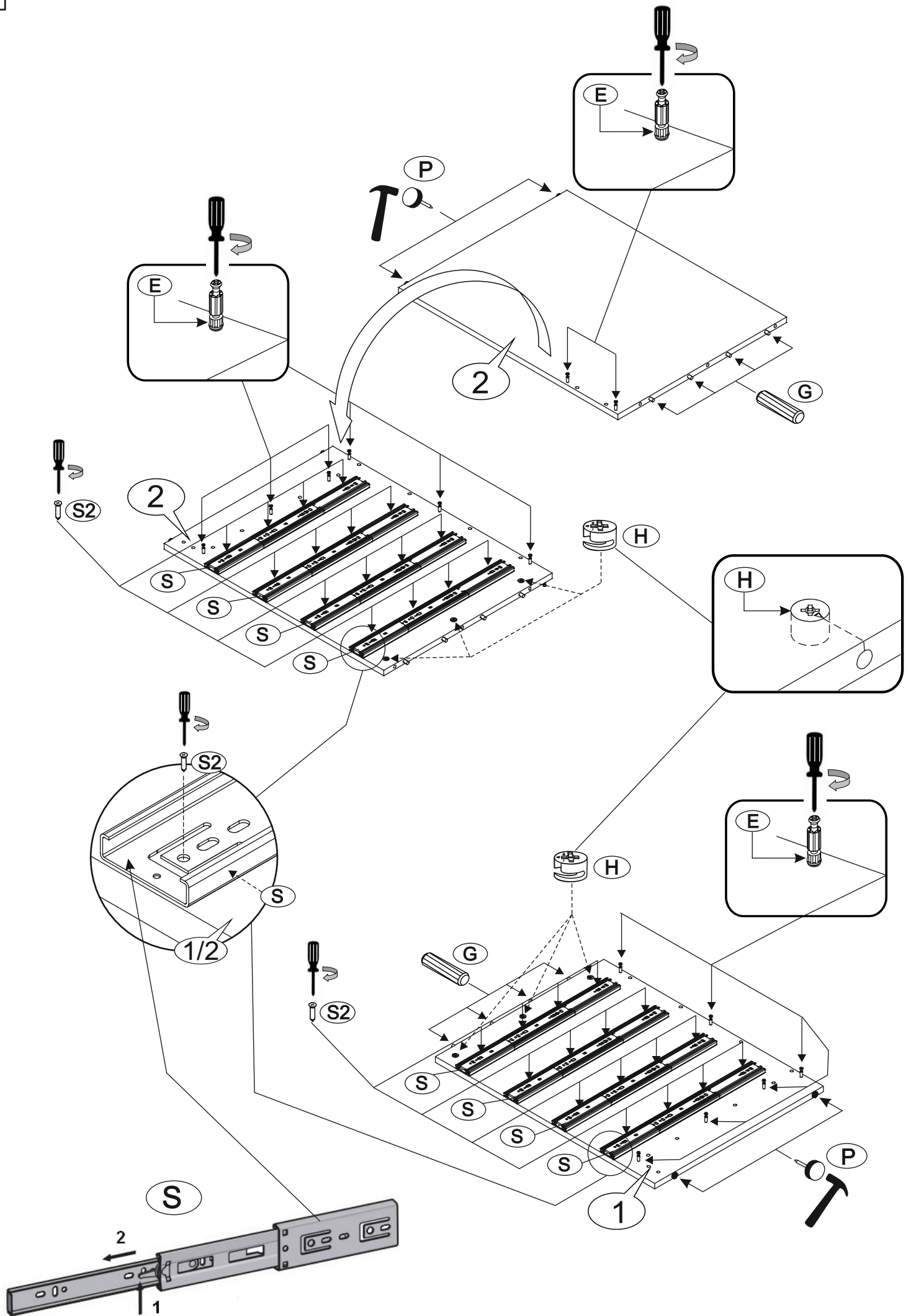
mm

Nr	il	dł [mm]	sz [mm]
1	1	728	559
2	1	728	559
3	1	728	598
4	1	367	541
5	1	728	367
6	1	230	781
7	4	396	157
8	4	520	114
9	4	520	114
10	4	310	100
11	4	320	524
12	1	1200	600
13	1	367	84

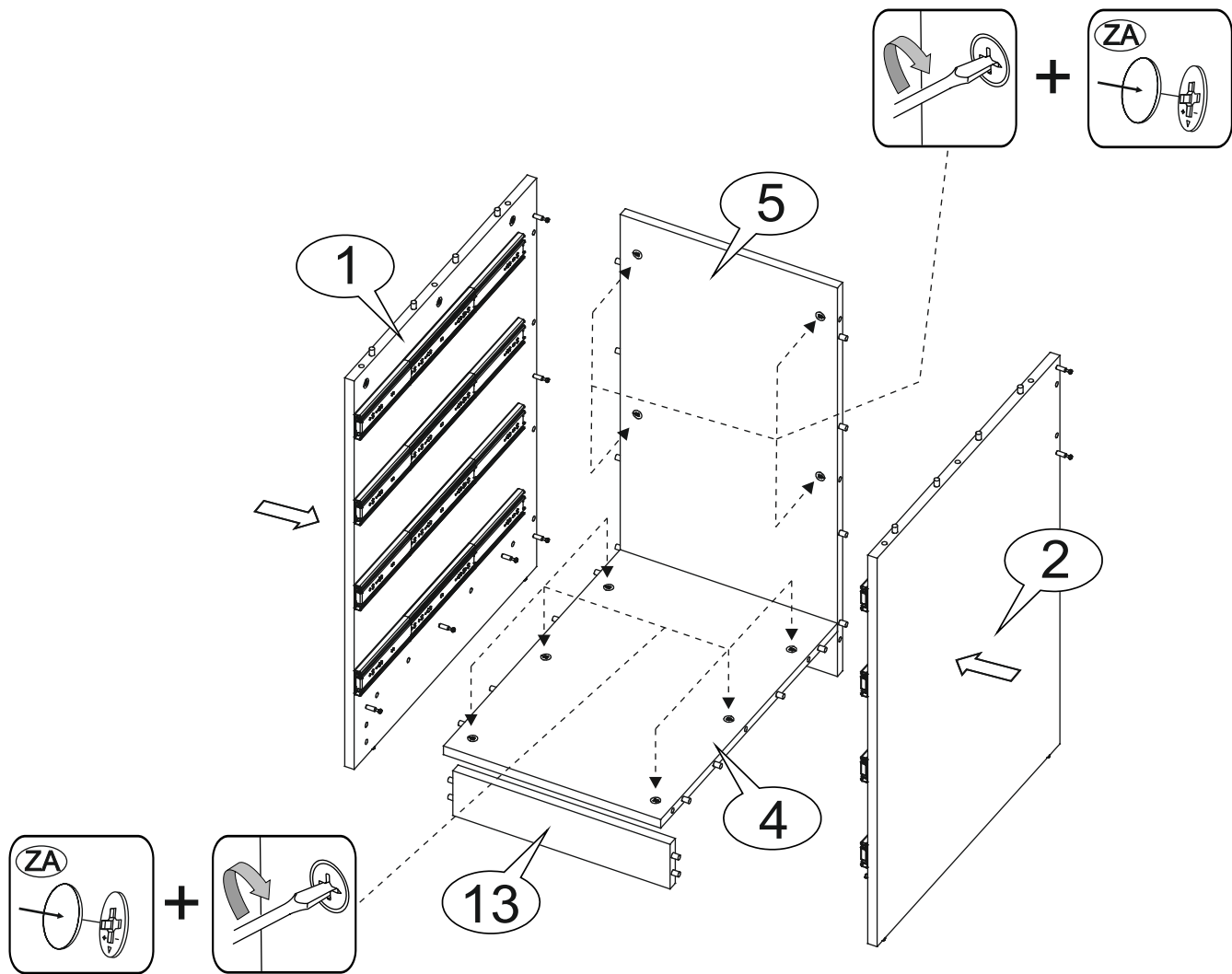
Nr	il	dł [mm]	sz [mm]
1	1	728	559
2	1	728	559
3	1	728	598
4	1	367	541
5	1	728	367
6	1	230	981
7	4	396	157
8	4	520	114
9	4	520	114
10	4	310	100
11	4	320	524
12	1	1400	600
13	1	367	84



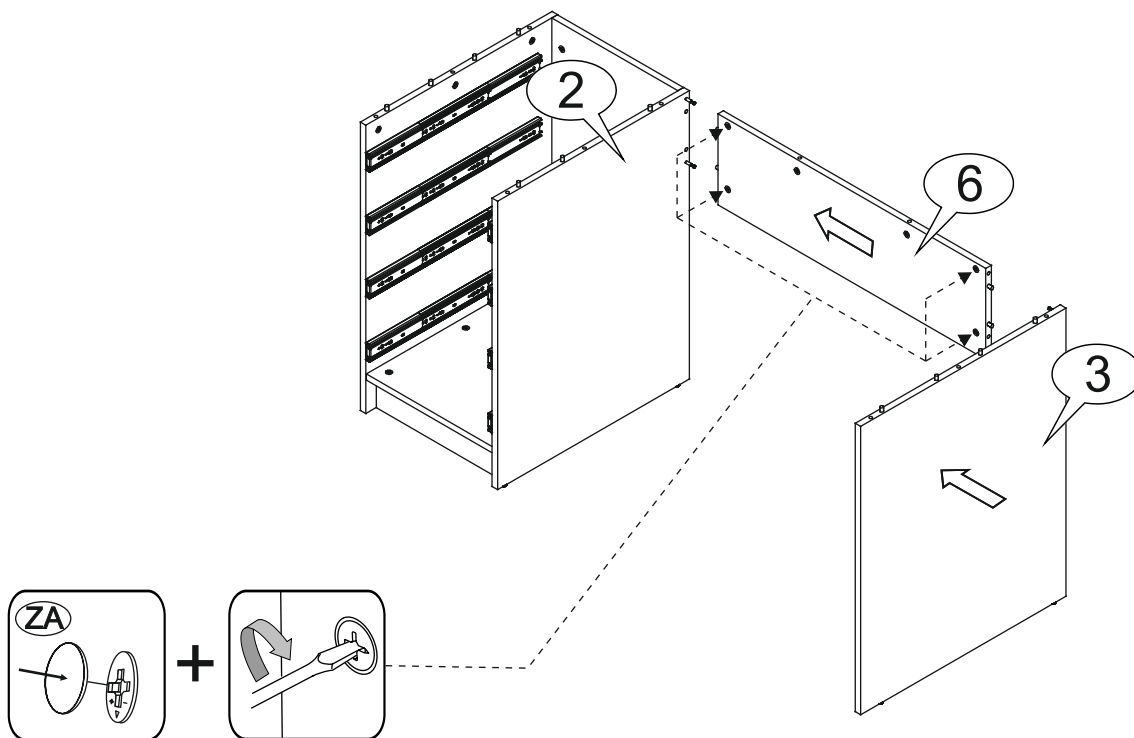


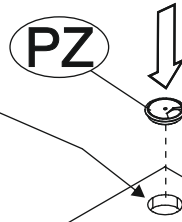
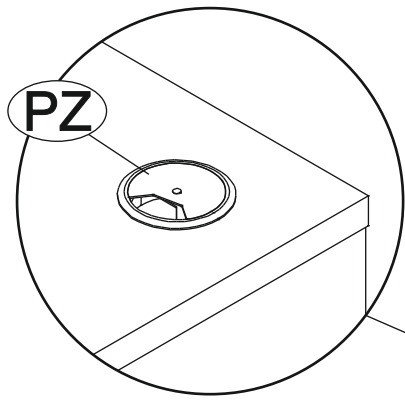


3

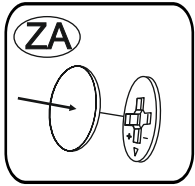
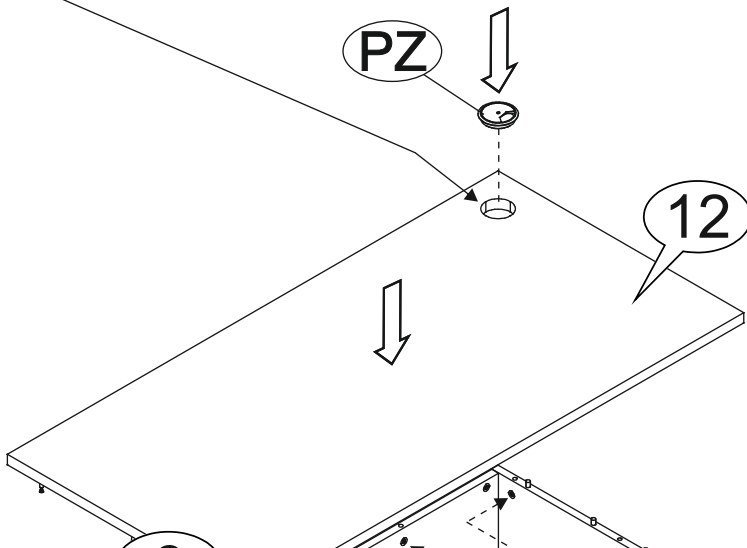


4

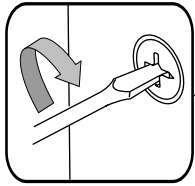




12



+

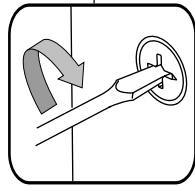
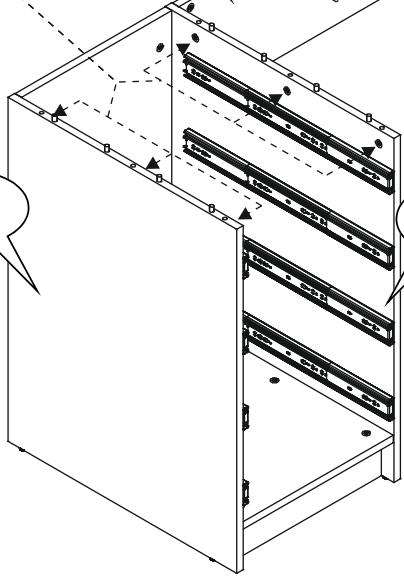


6

3

1

2



+

