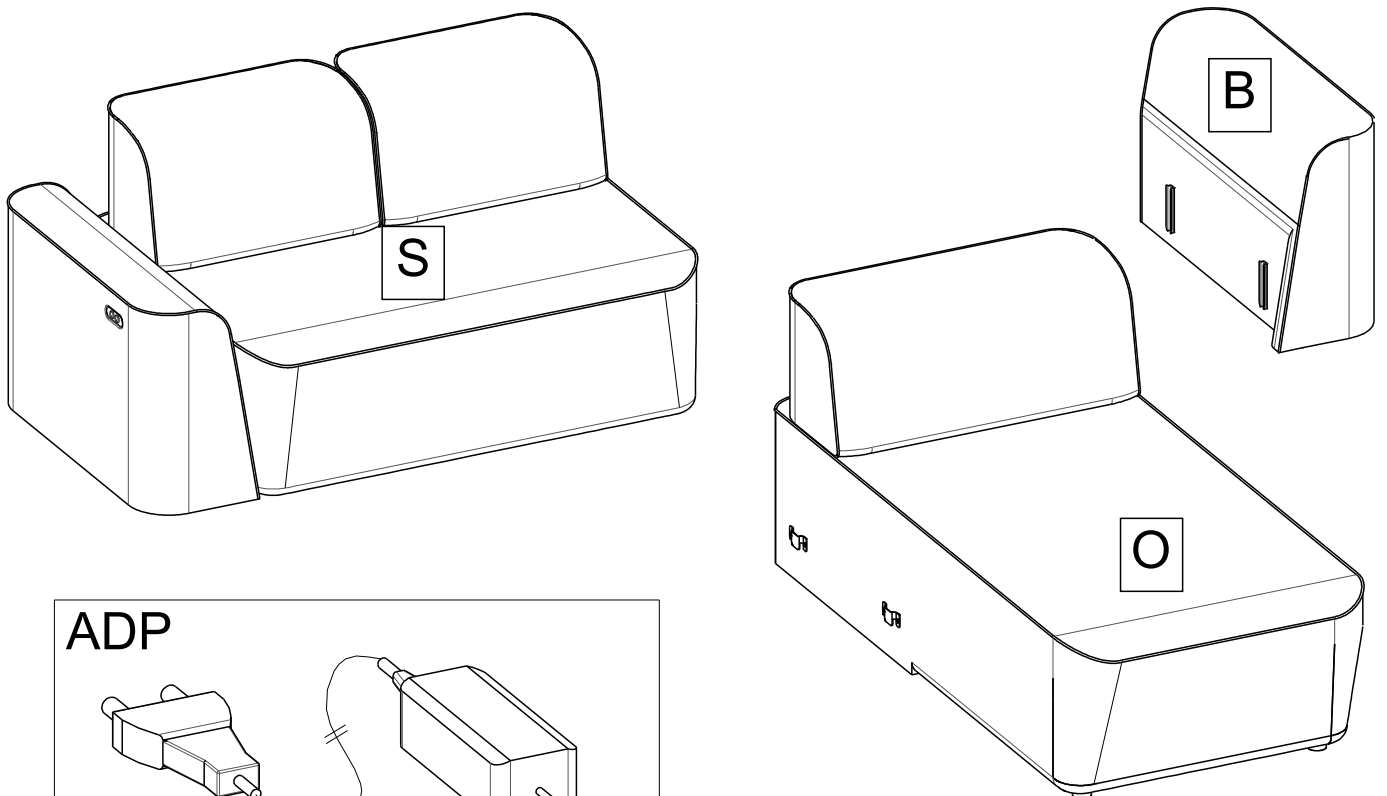
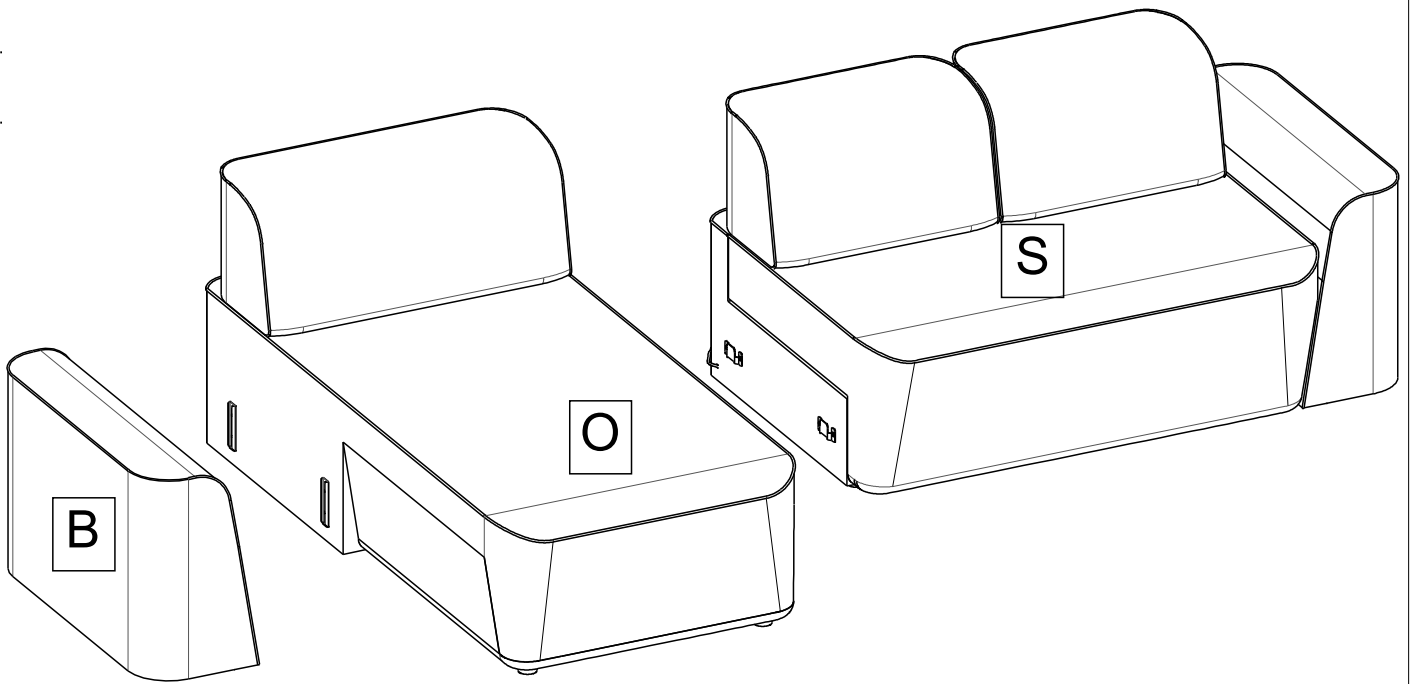
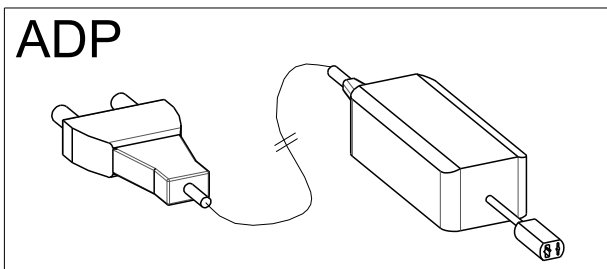


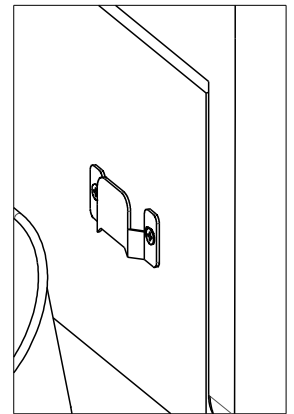
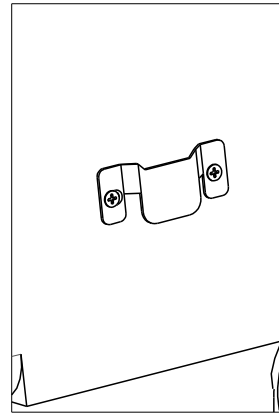
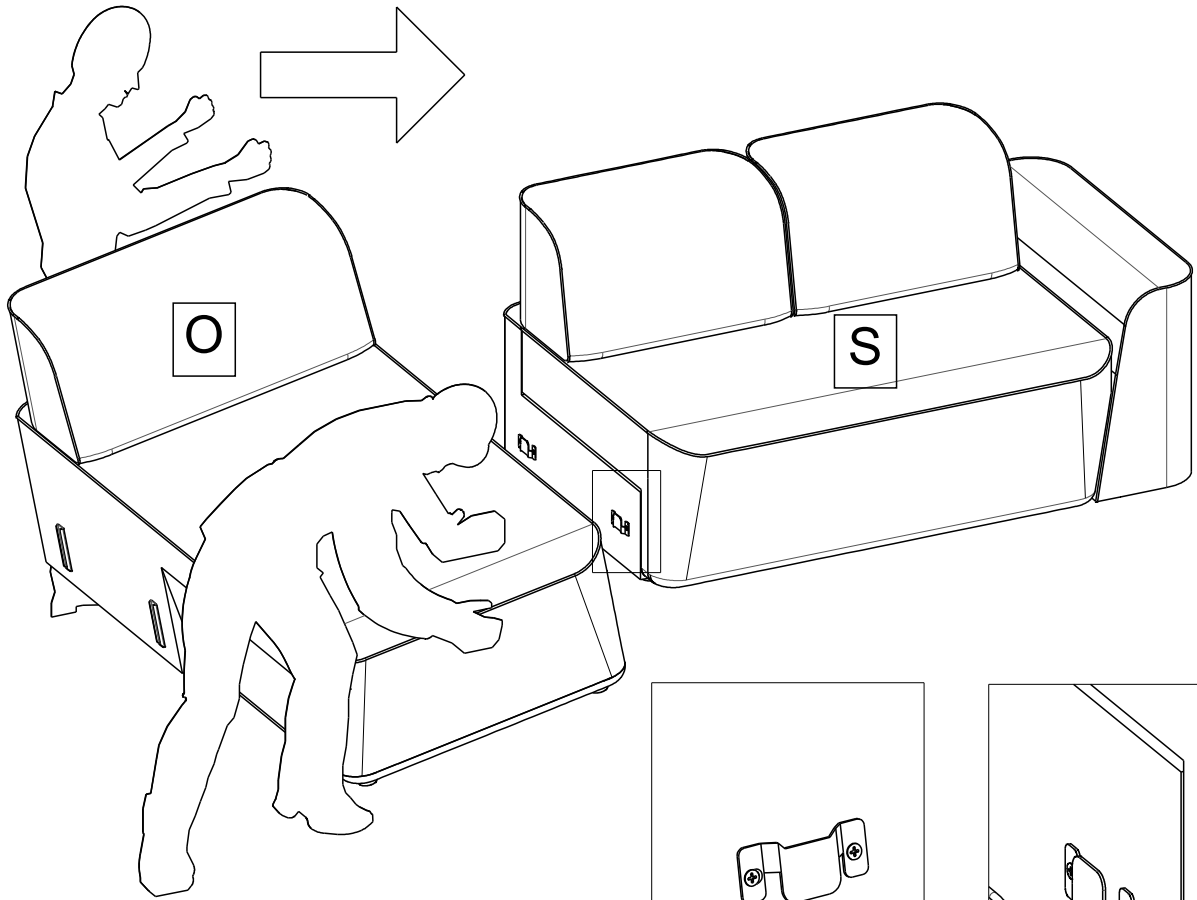
S	1x
O	1x
B	1x



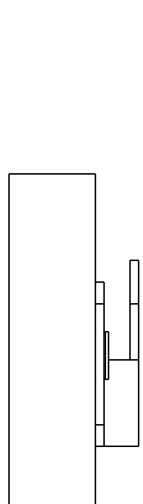
ADP



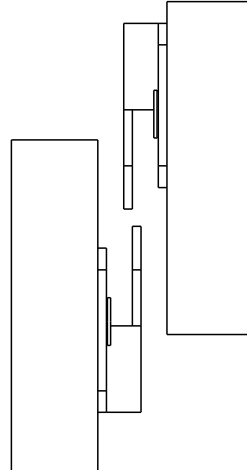
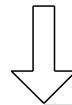
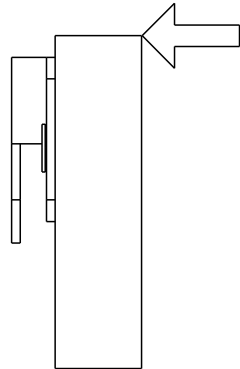
1



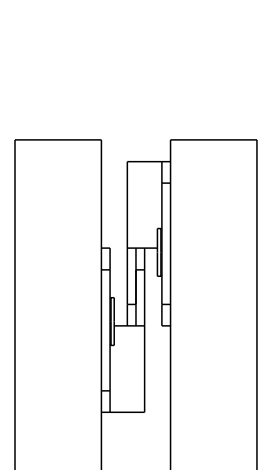
1)



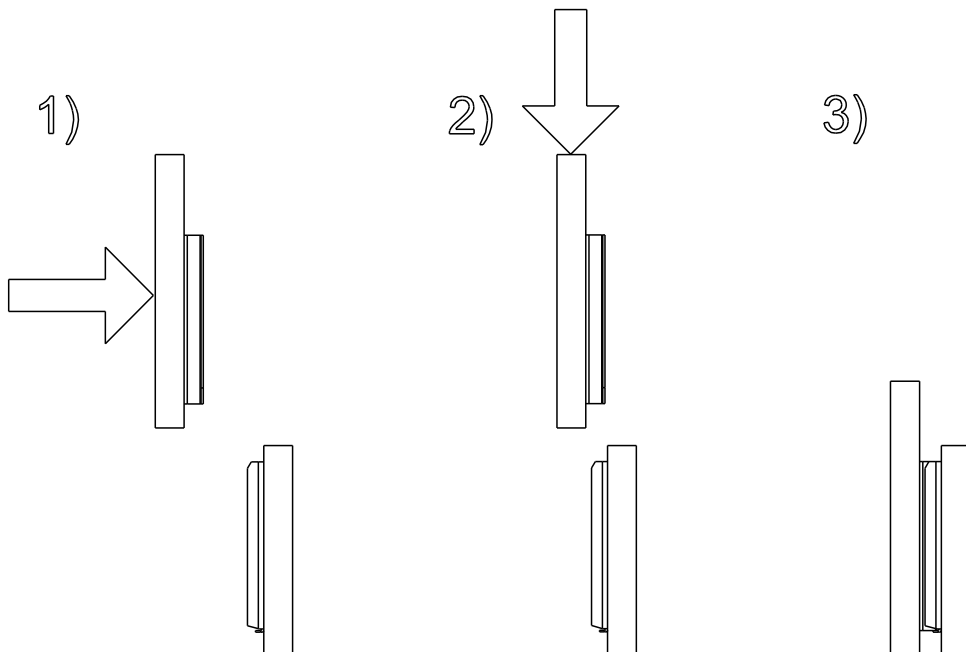
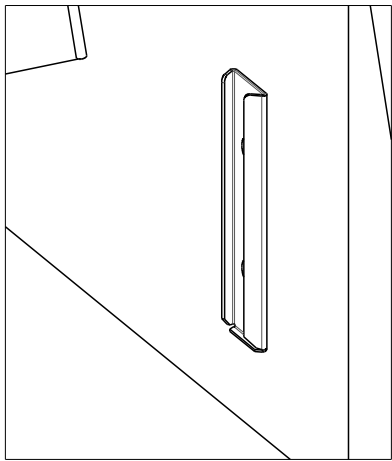
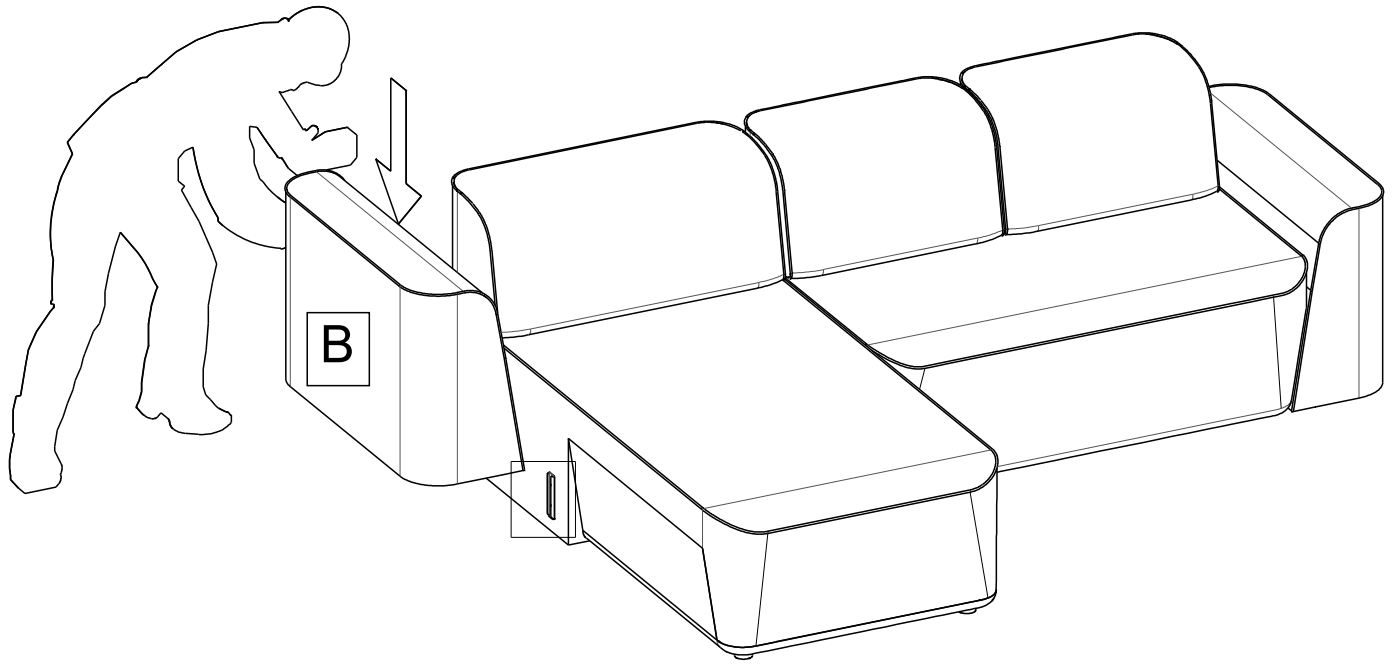
2)



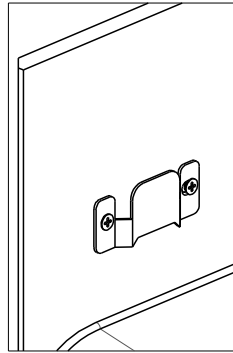
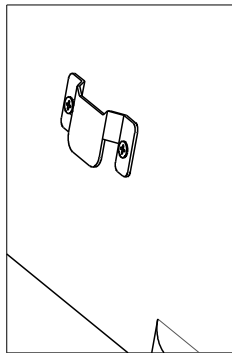
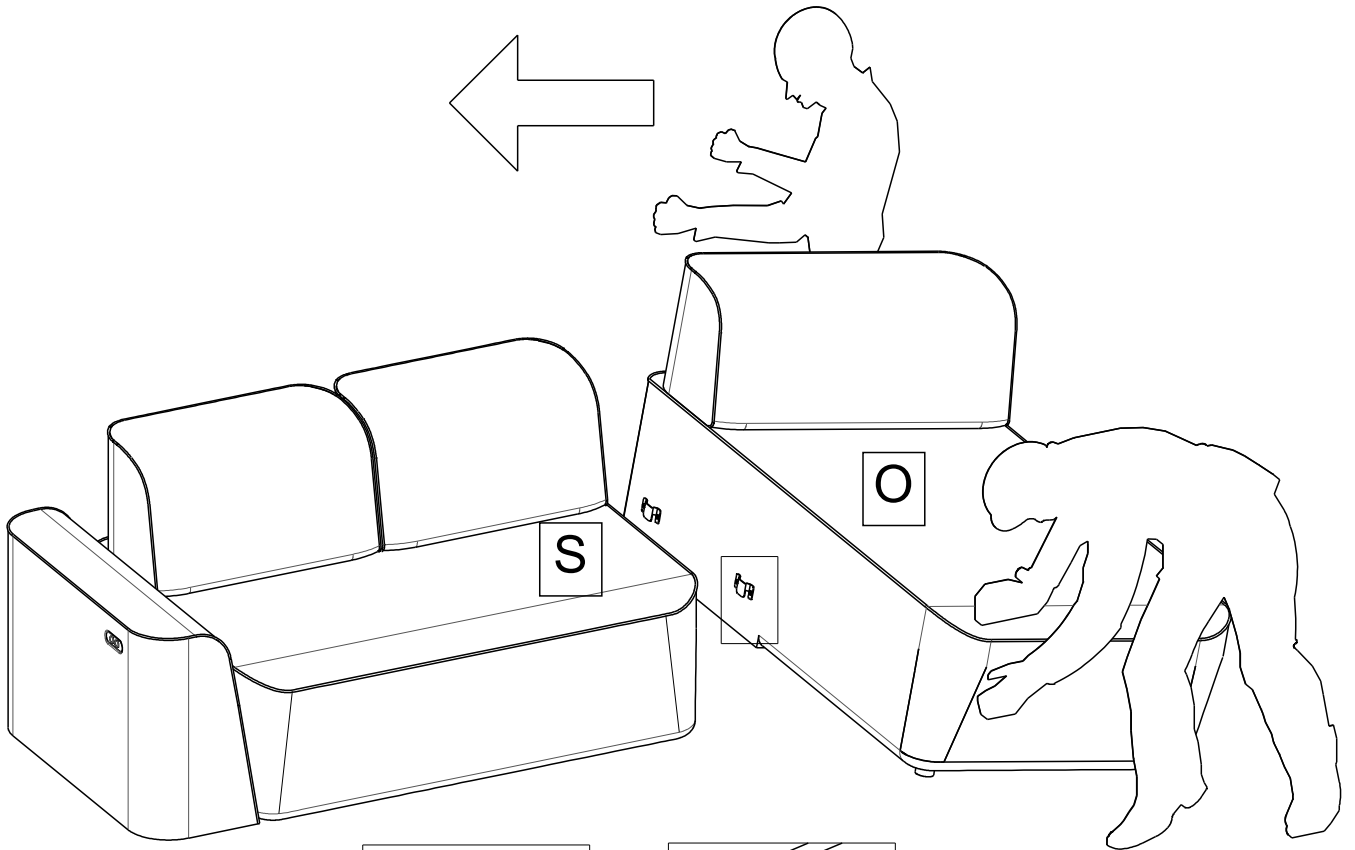
3)



2



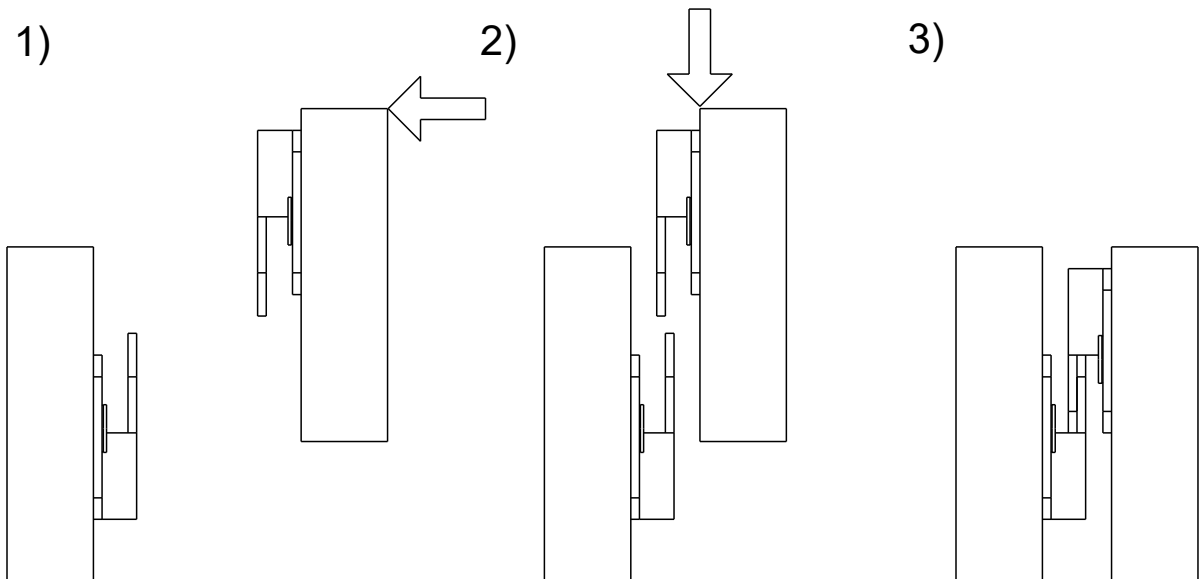
1



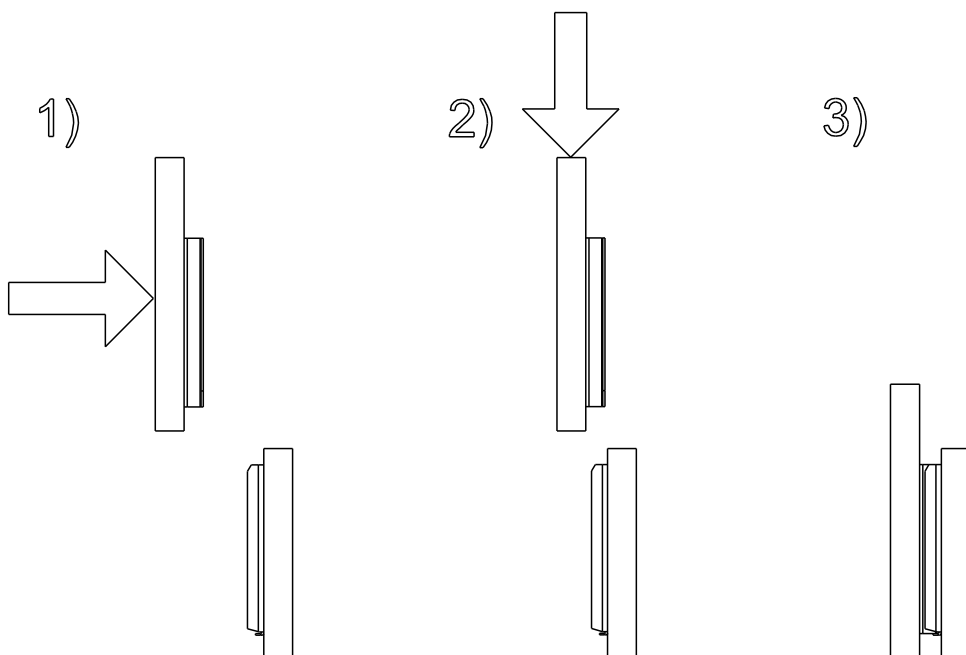
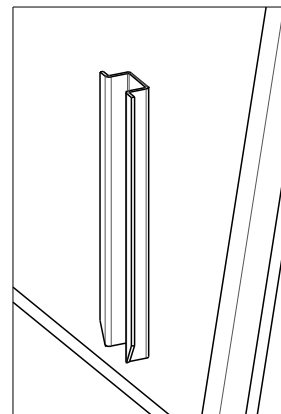
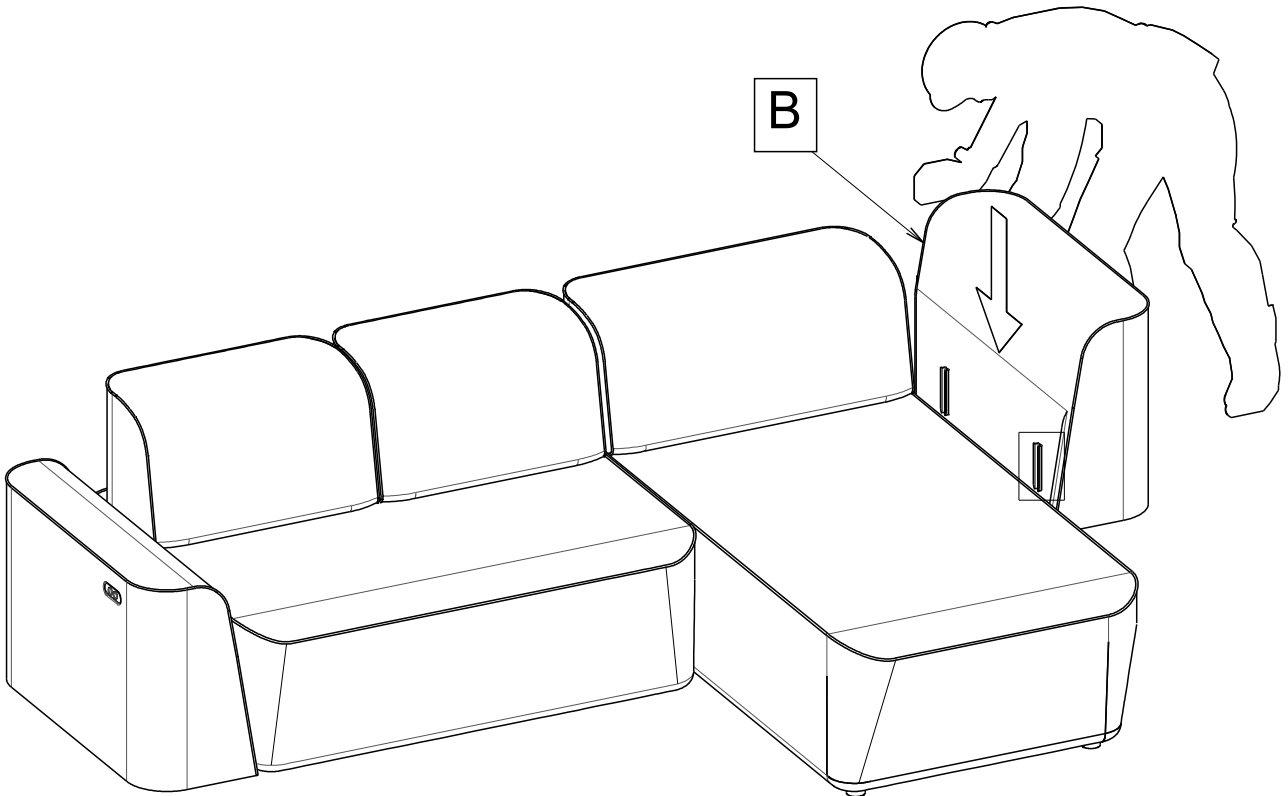
1)

2)

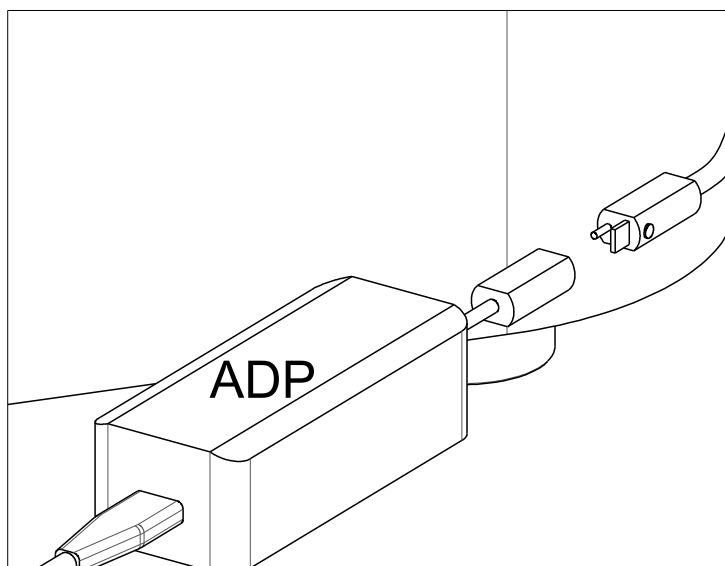
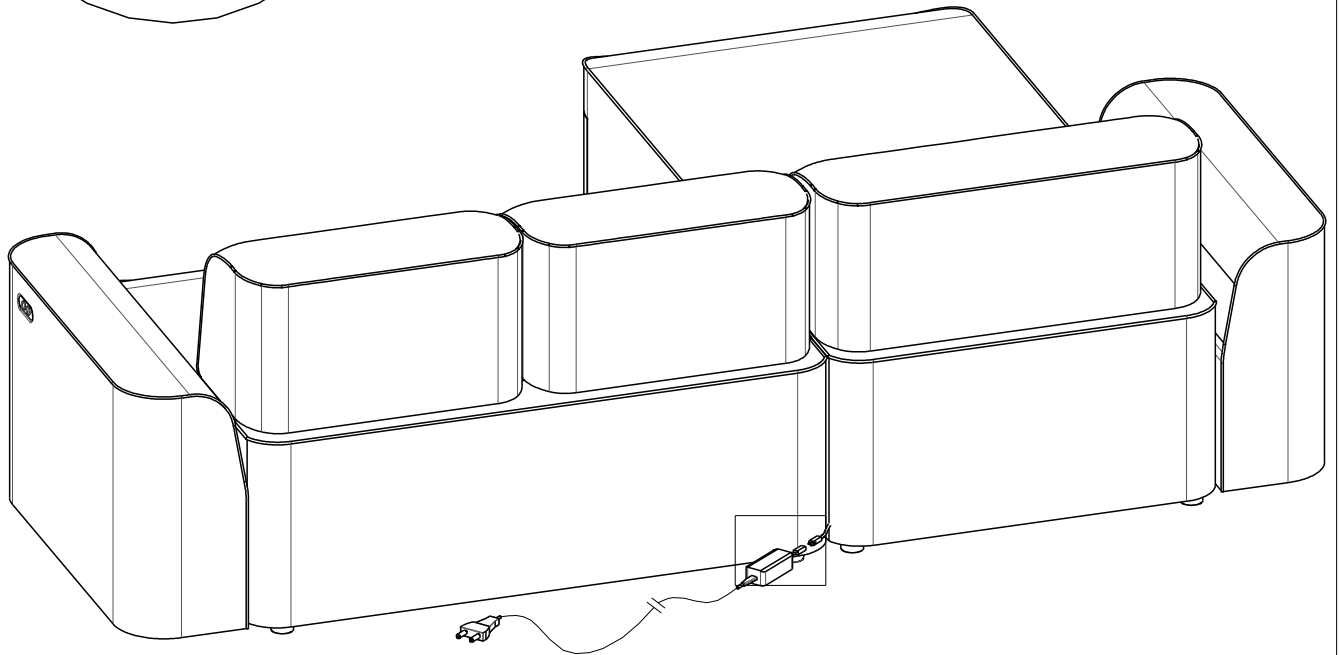
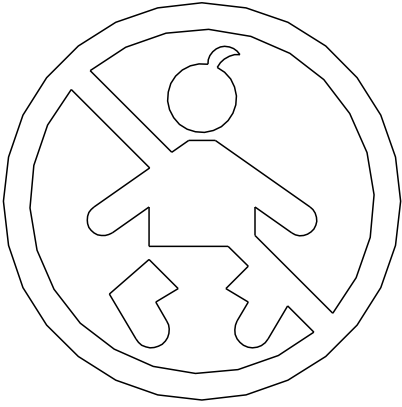
3)



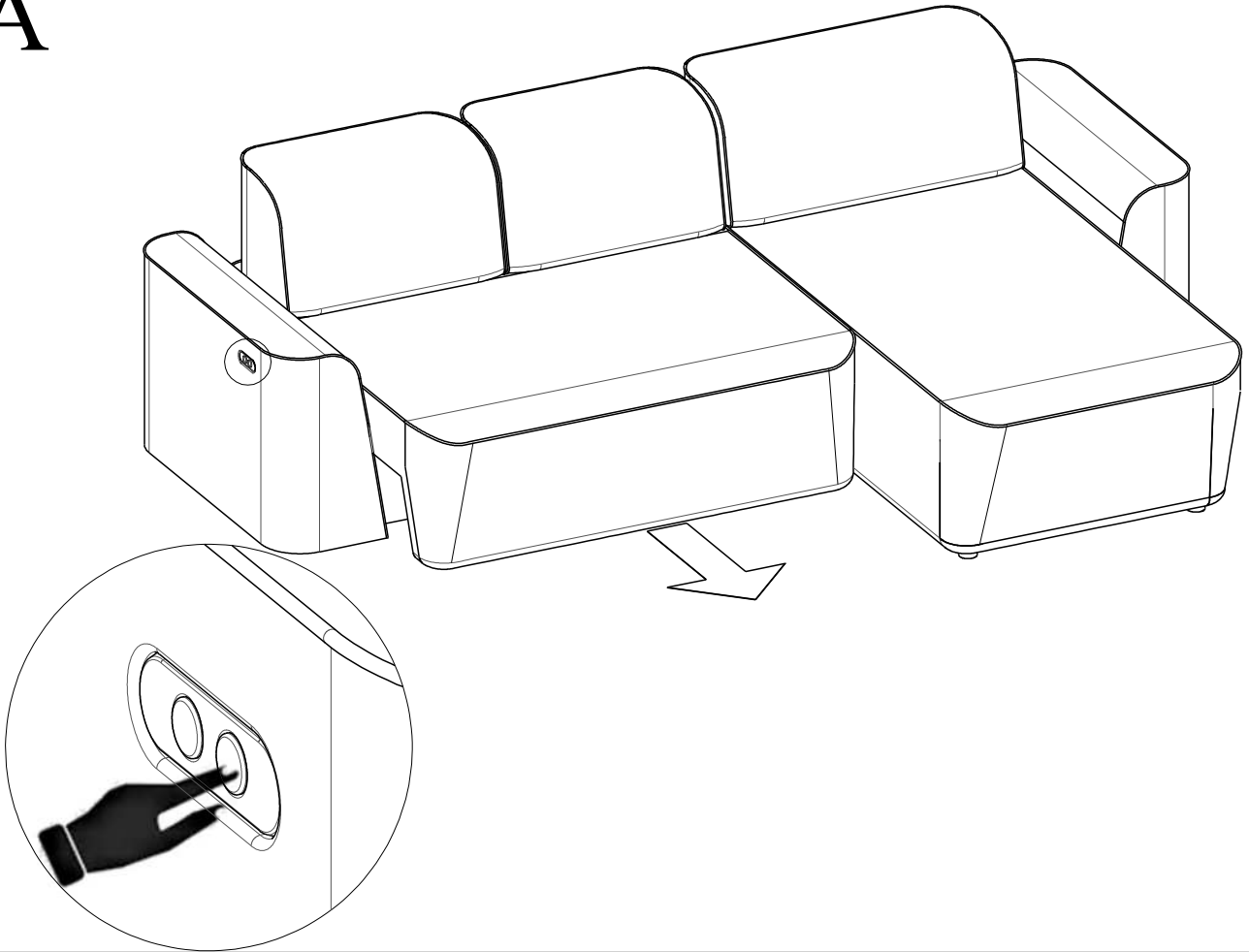
2



230V



A



B

