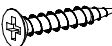
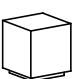
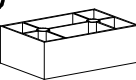





G12  
  
 3,5x25 x8


E38  
  
 x2

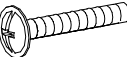
P15  
  
 x4

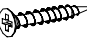
A1  
  
 ø7x50 x16

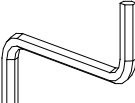
W1  
  
 x2

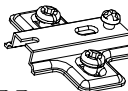
G4  
  
 4x16 x10

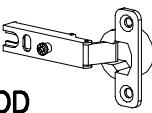
B7  
  
 ø8x30 x44

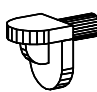
N13  
  
 M4x22 x2

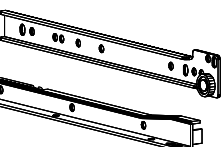
G2  
  
 3x20 x40


W2  
  
 x1

D3  
  
 PZ35PR x2

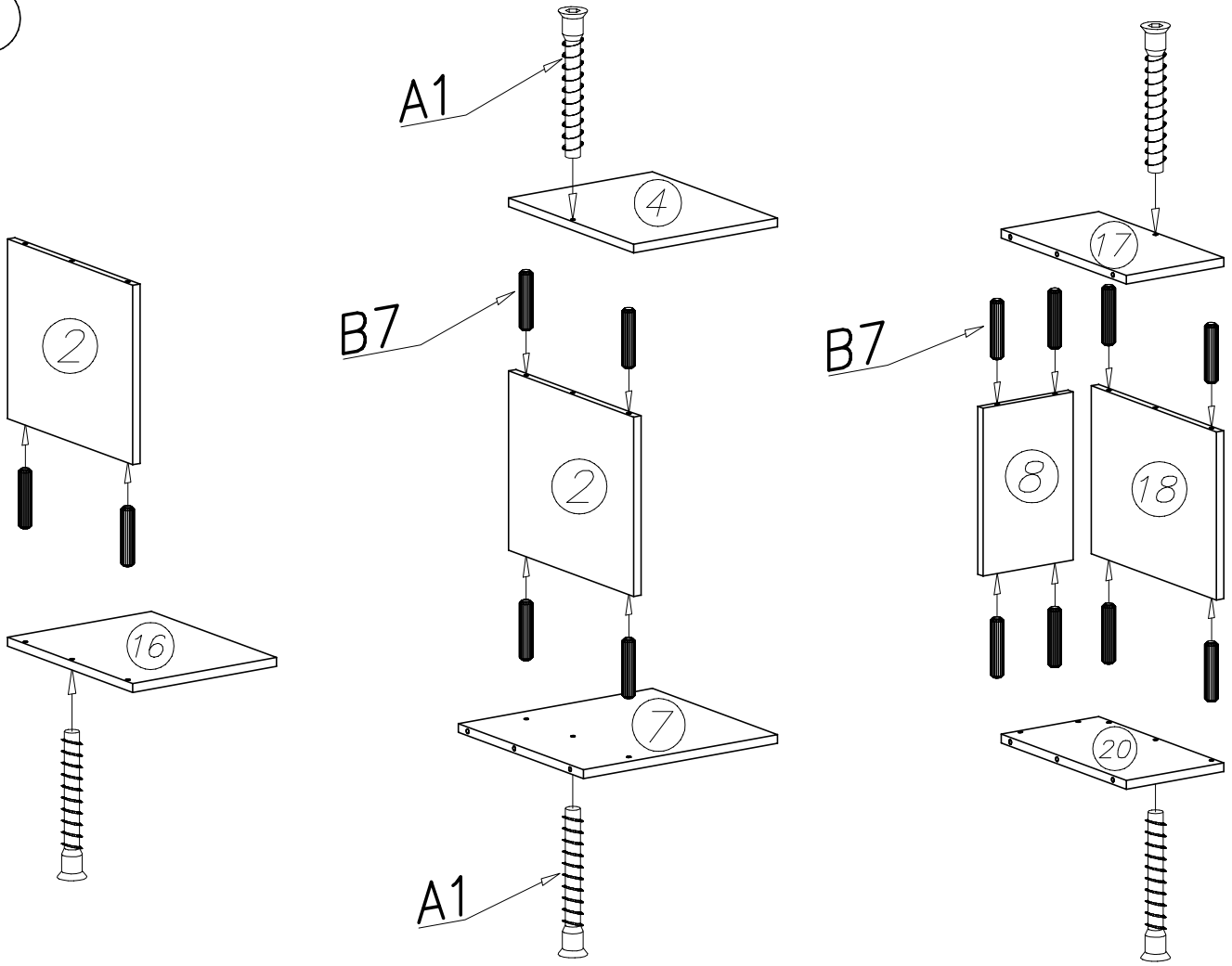
C3  
  
 Z350D x2

F1  
  
 x4

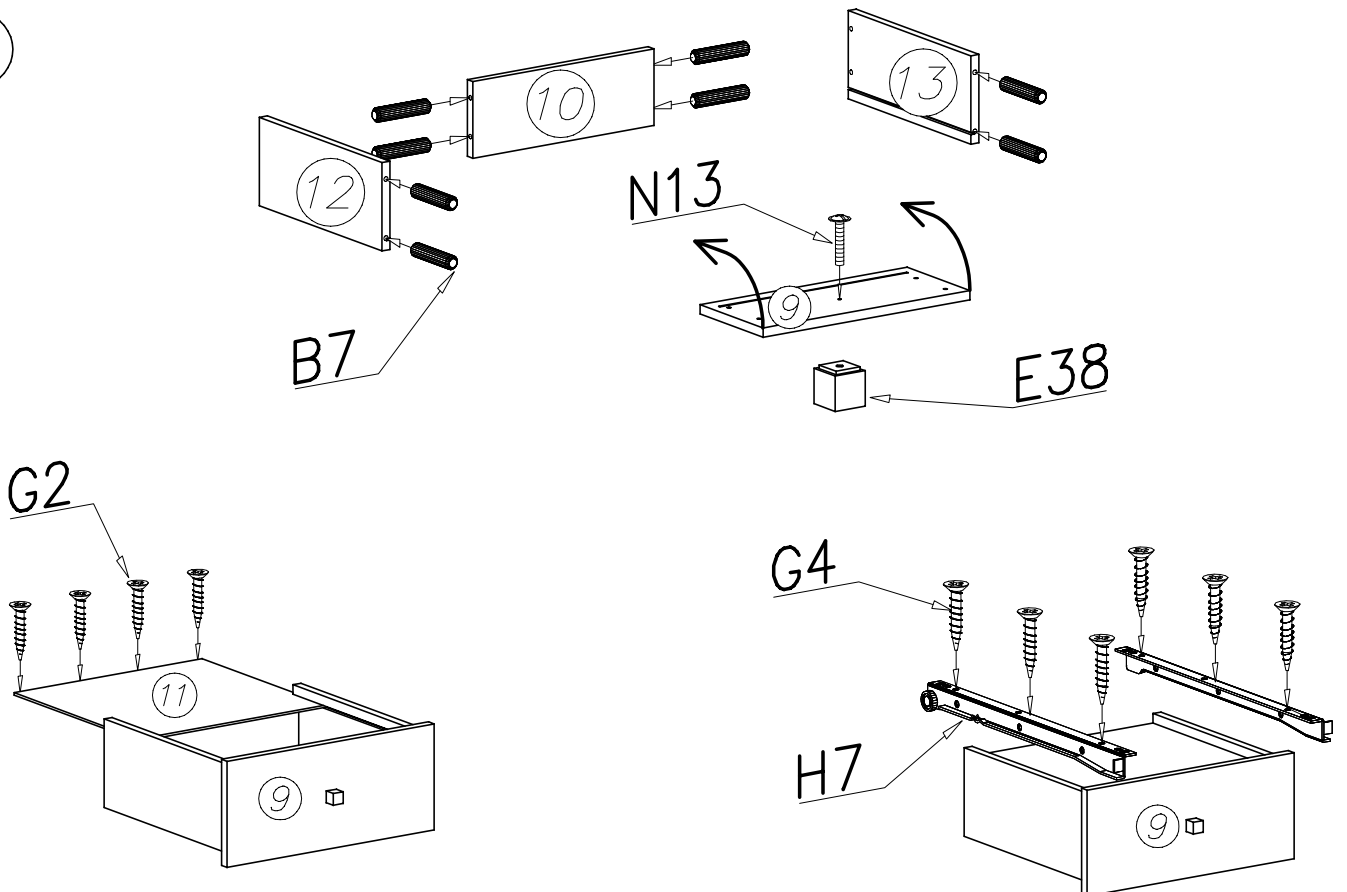
H7  
  
 350mm x1

G10  
  
 6x13 x4

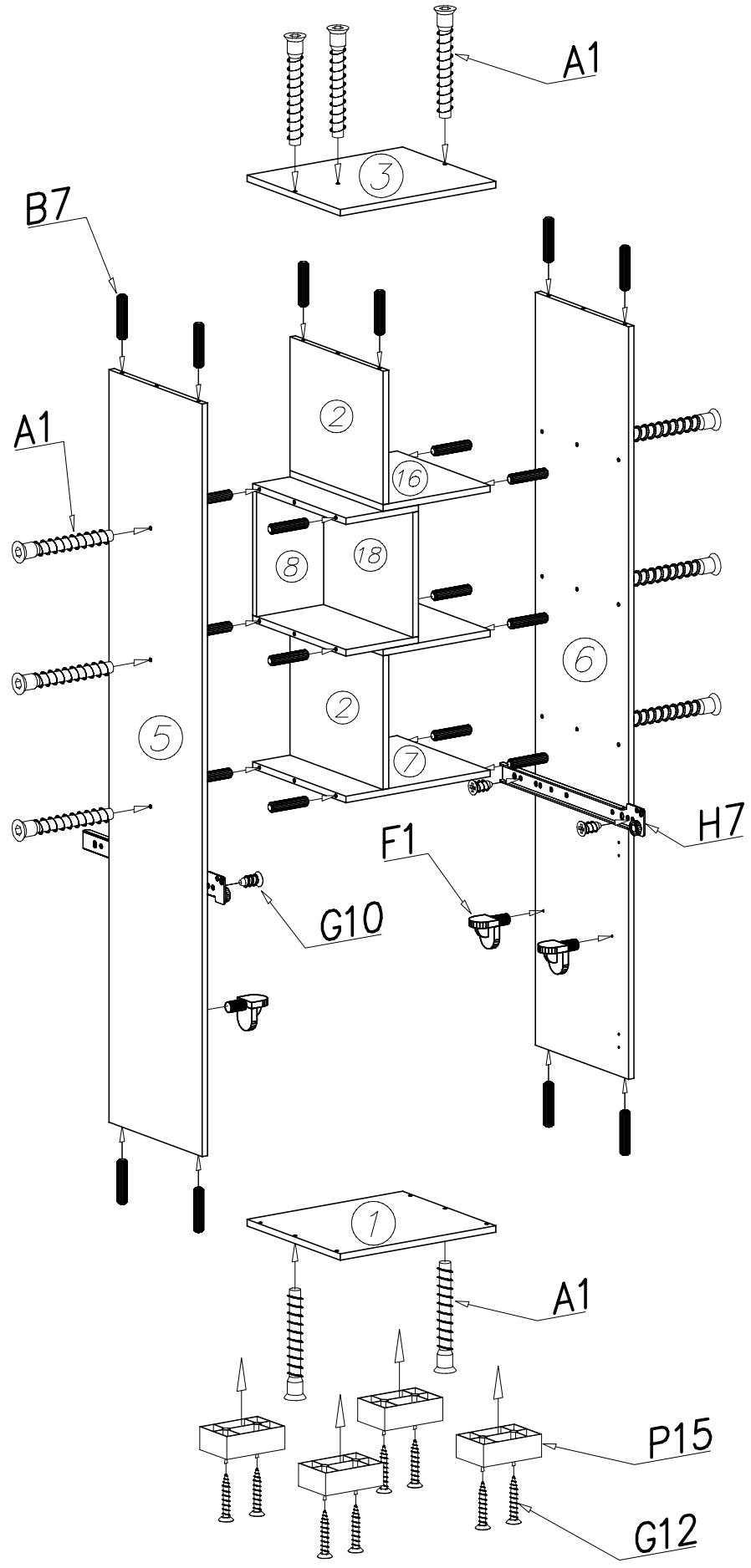
II



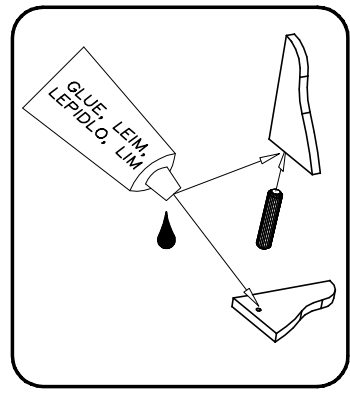
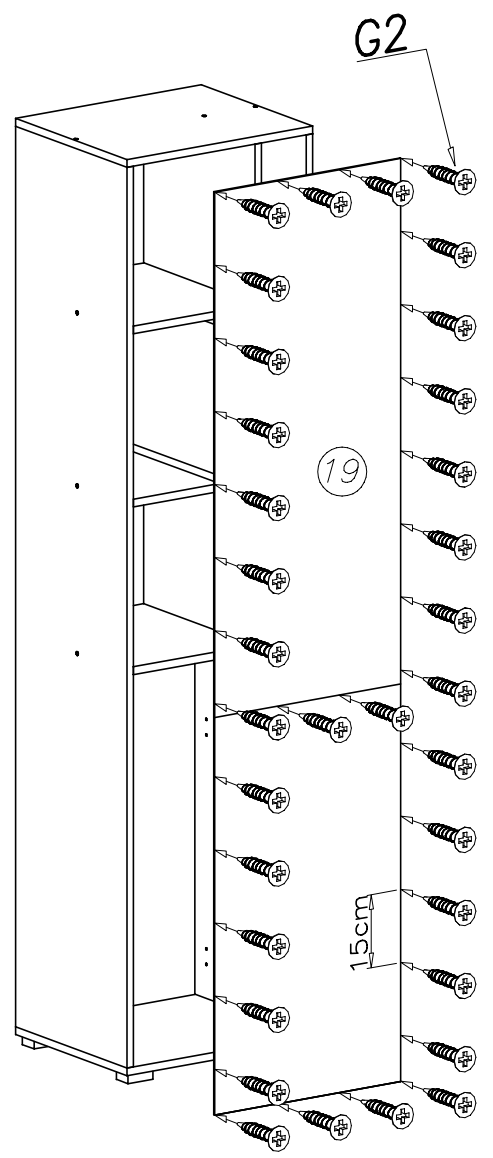
II

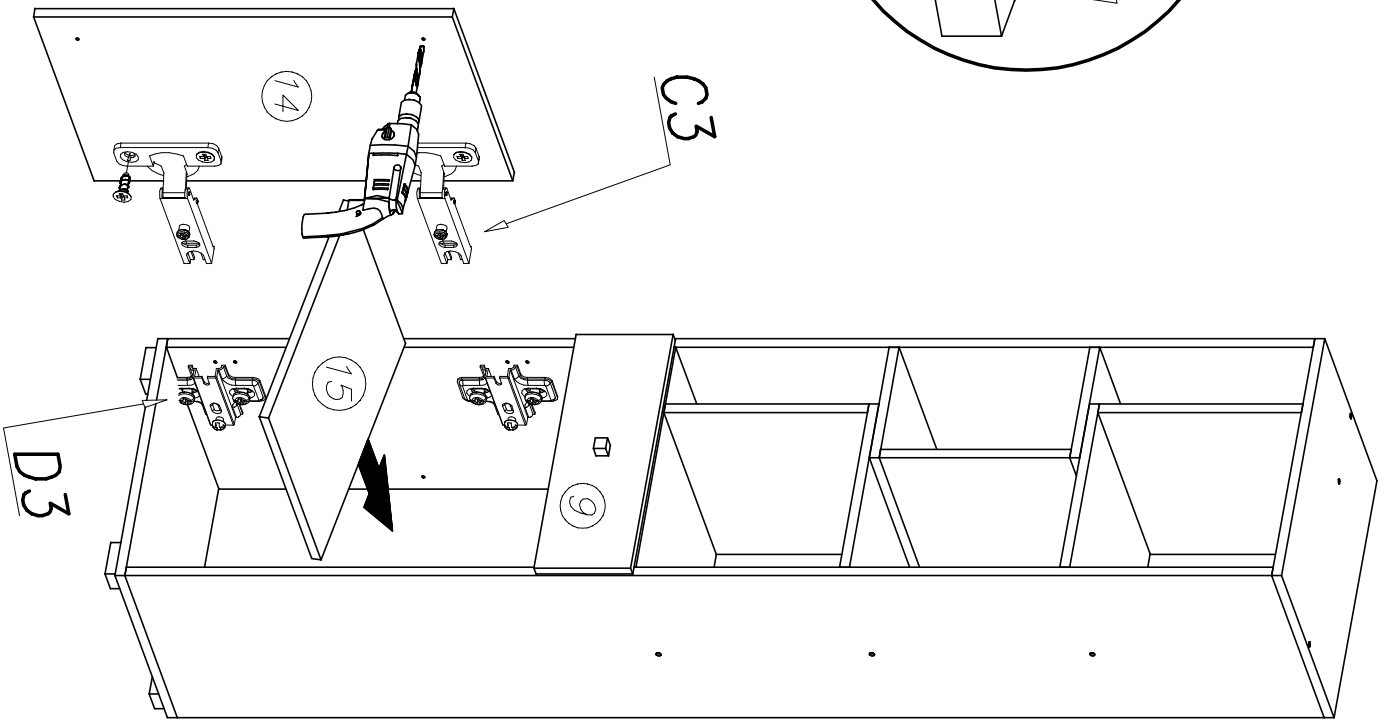
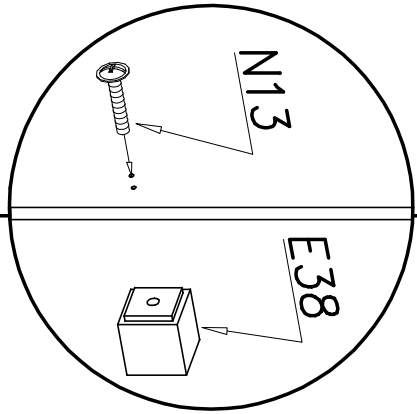
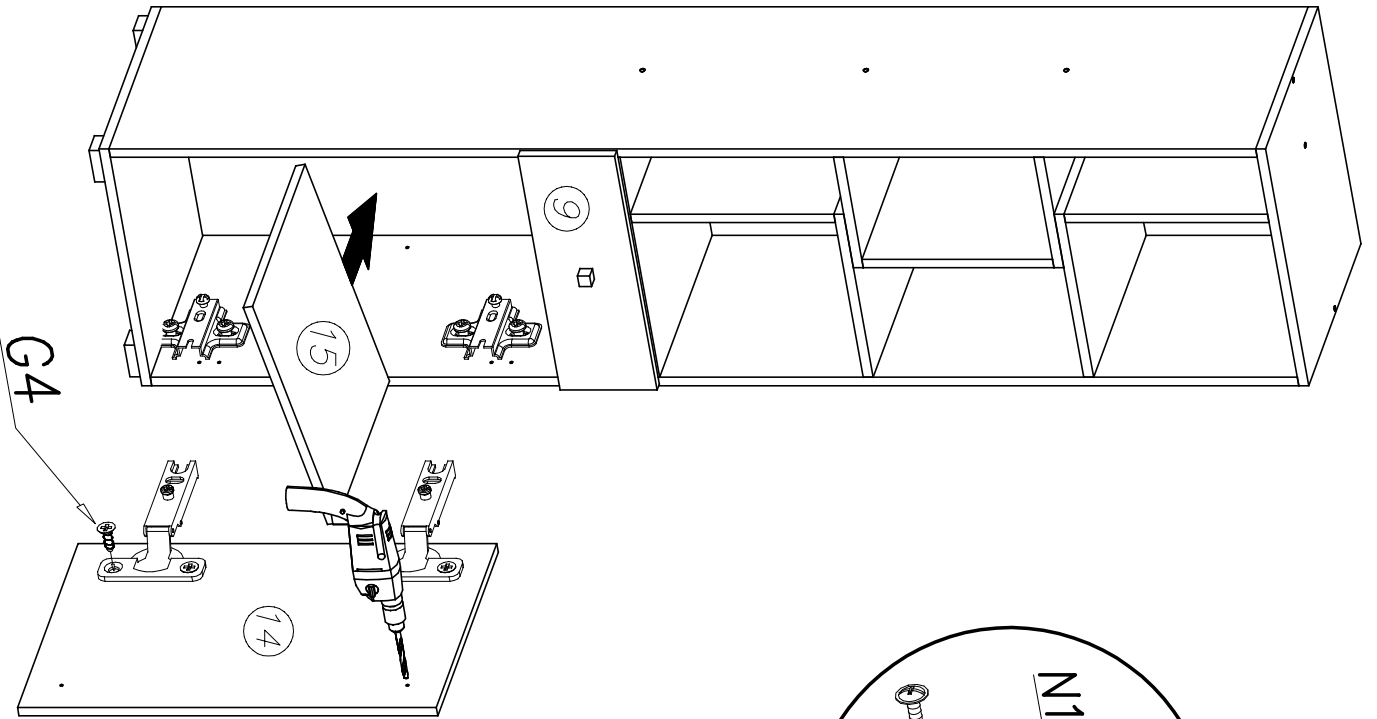


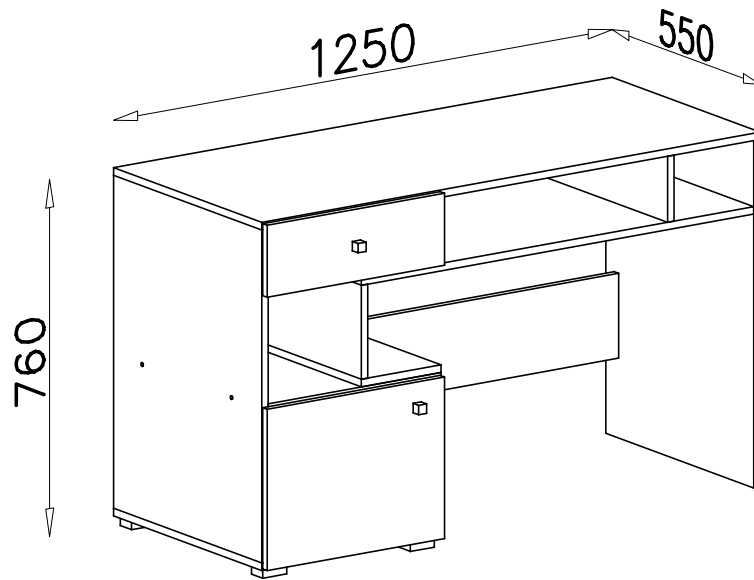
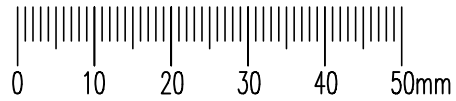
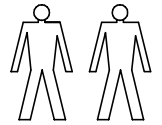
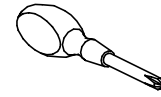
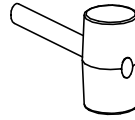
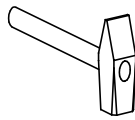
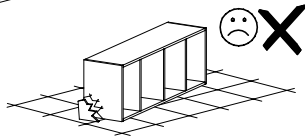
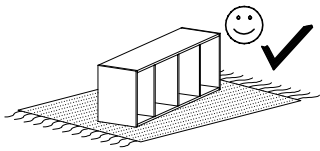
III

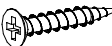
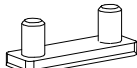



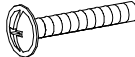

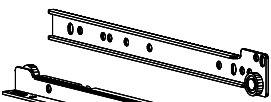
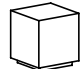

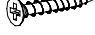
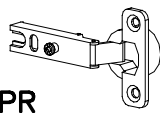


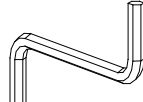
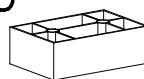



IV

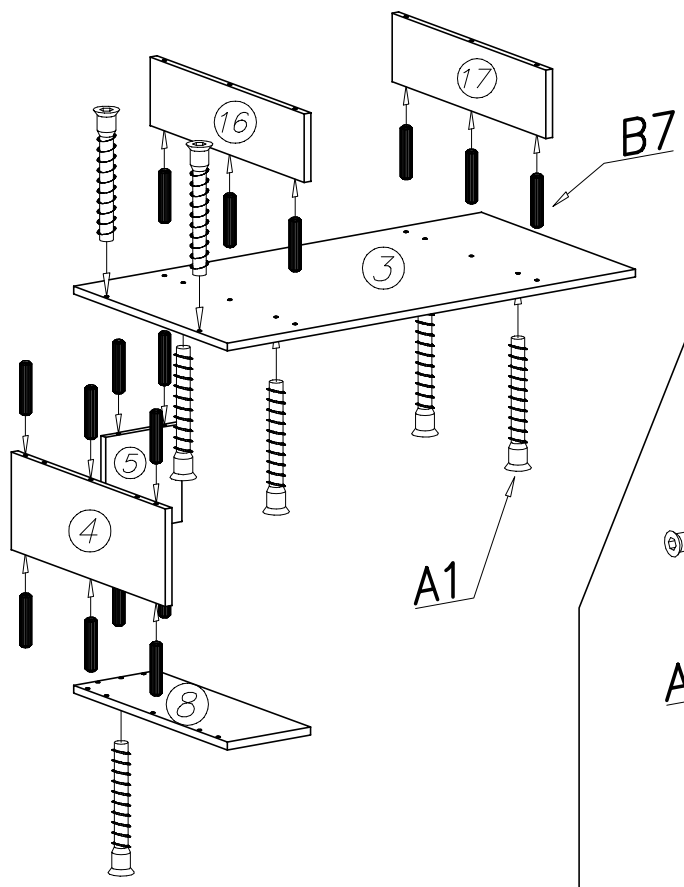




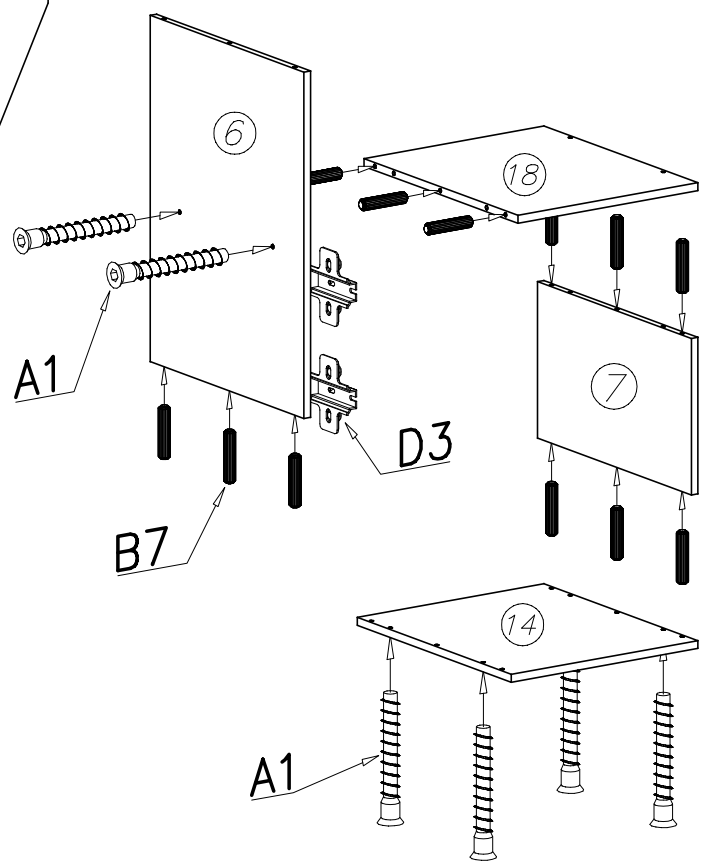
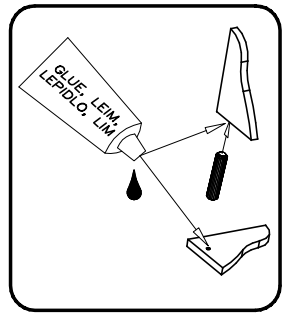


<b>G12</b>  3,5x25 x8	<b>P3</b>  x2	<b>A5</b>  ø7x60 x4		
<b>S2</b>  x1	<b>W1</b>  x3	<b>N13</b>  M4x22 x2	<b>D3</b>  PZ35PR x2	<b>H8</b>  400mm x1
<b>E38</b>  x2	<b>G4</b>  4x16 x10	<b>G2</b>  3x20 x35	<b>C3</b>  Z35PR x2	
<b>A1</b>  ø7x50 x18	<b>B7</b>  ø8x30 x55	<b>W2</b>  x1	<b>P15</b>  x4	<b>G10</b>  6x13 x4

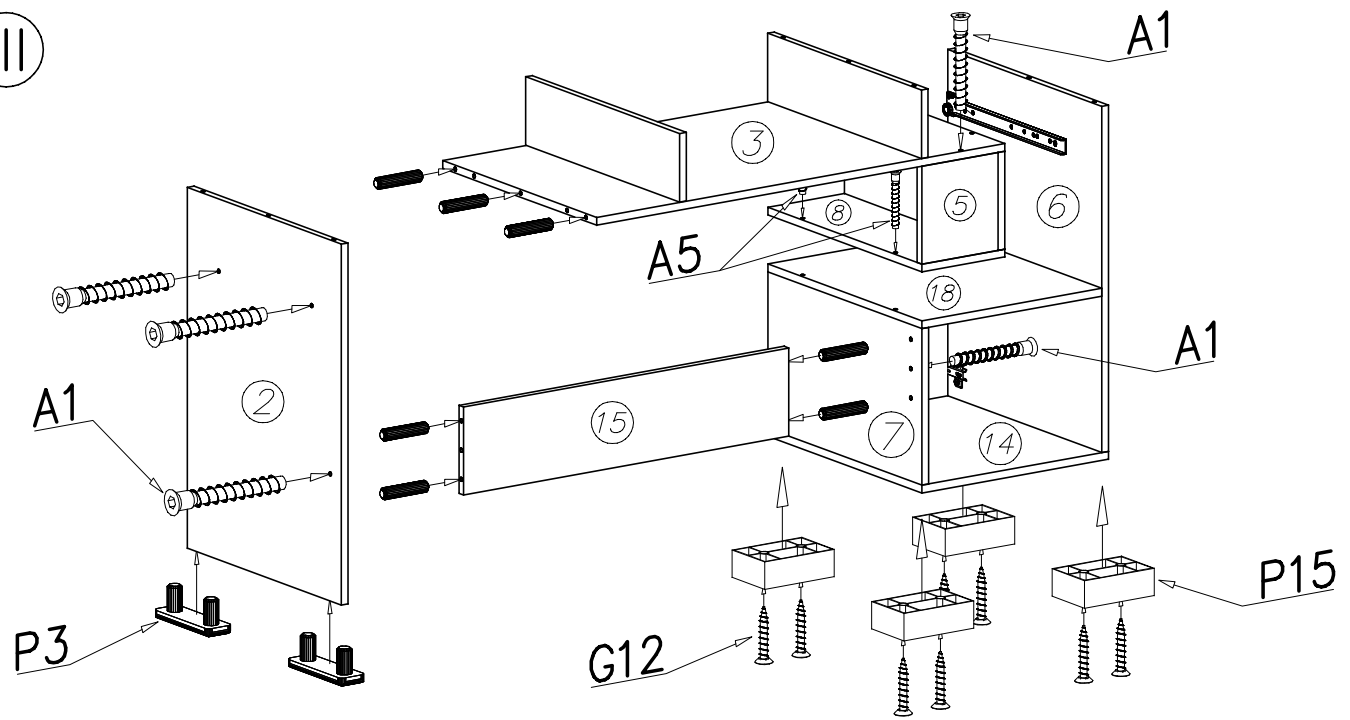
I



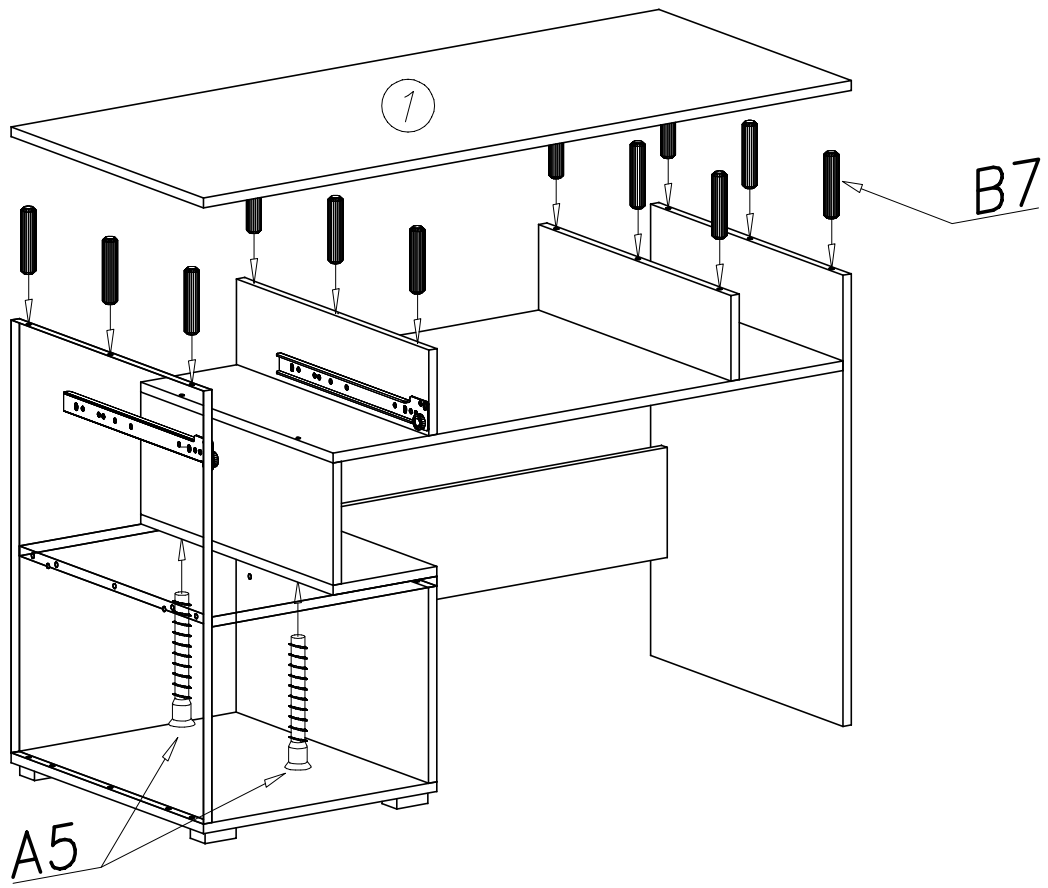
II



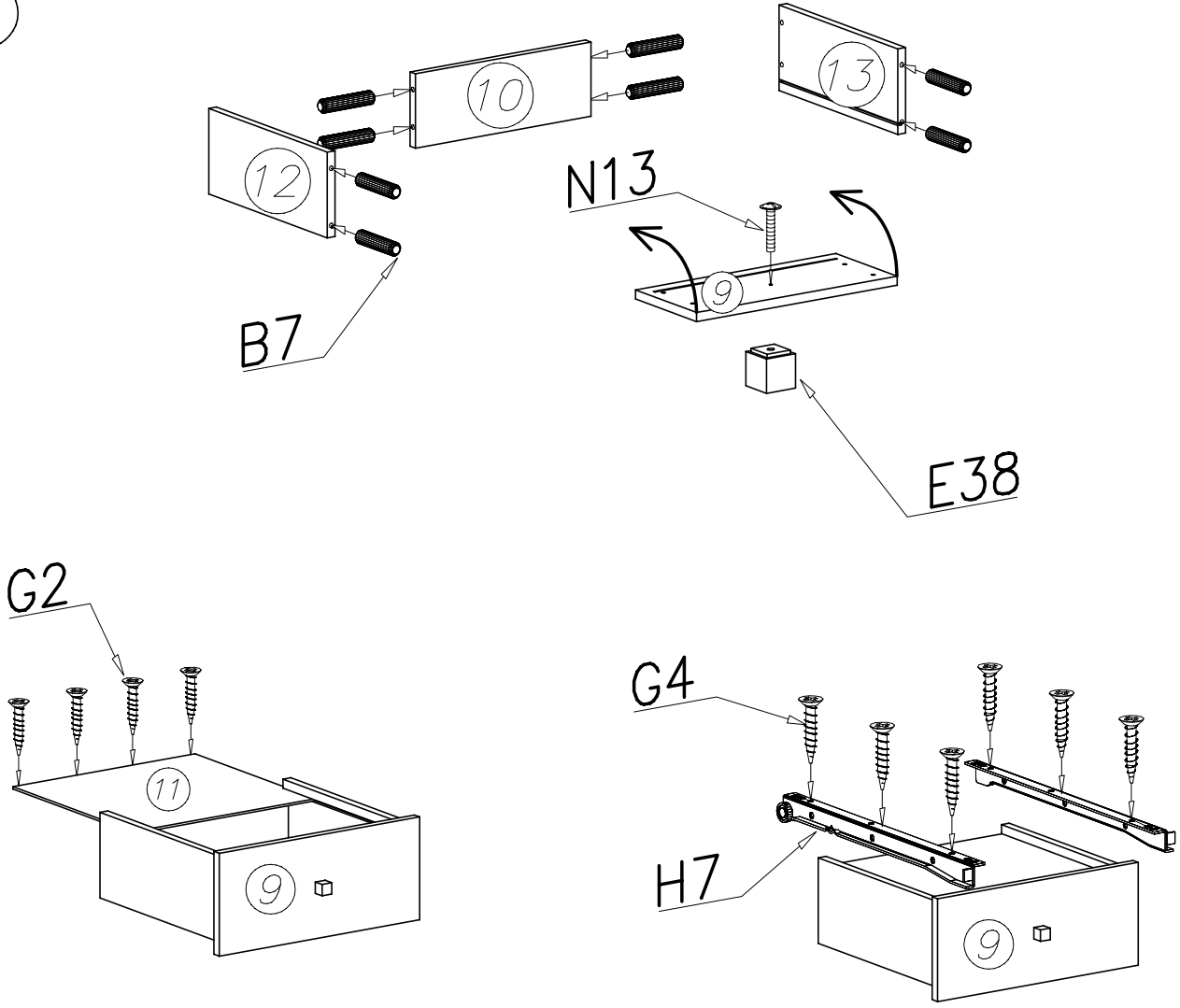
III



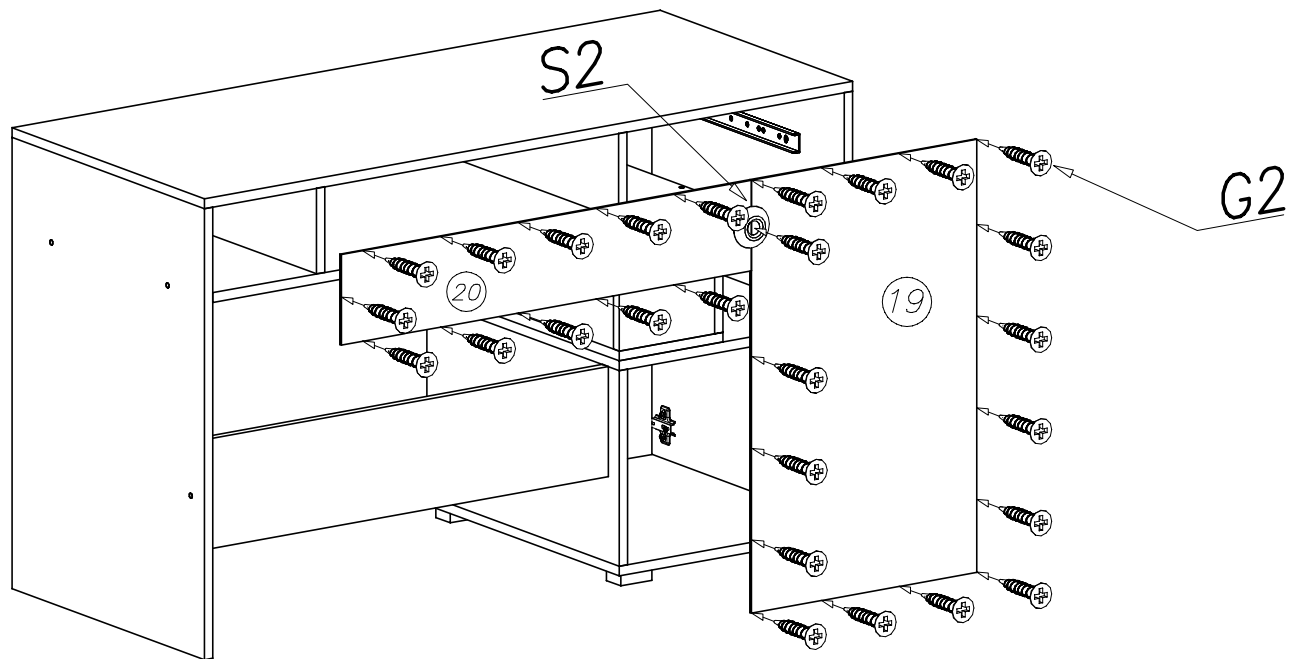
IV



V



VI



VII

