

E38



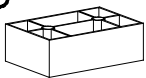
x2

W1



x2

P15



x4

G4



4x16

x8

G2



3x20

x40

G12



3,5x25

x8

D3



PZ35PR

x4

A1



ø7x50

x18

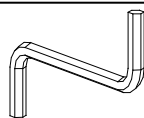
B7



ø8x30

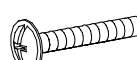
x40

W2



x1

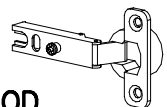
N13



M4x22

x2

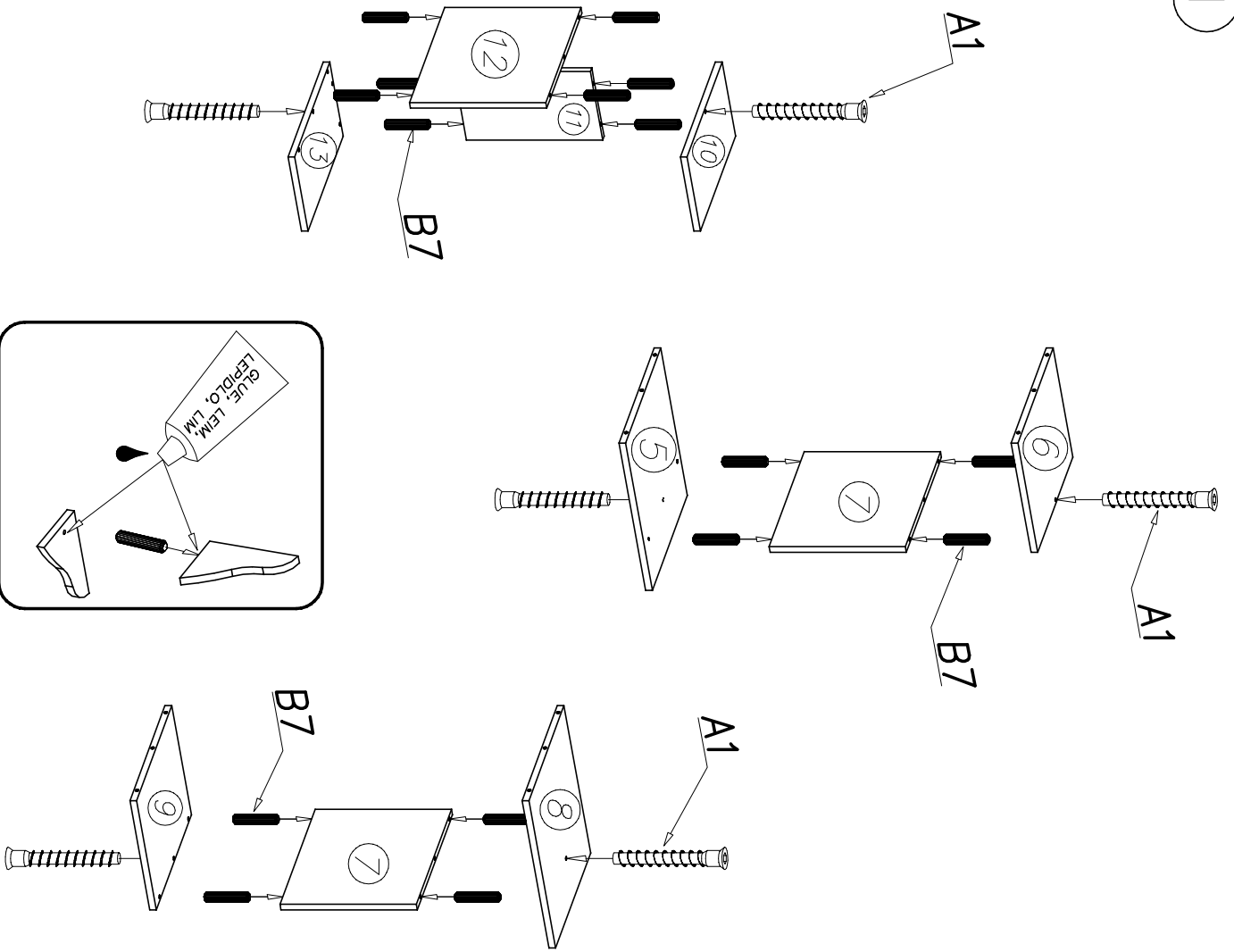
C3



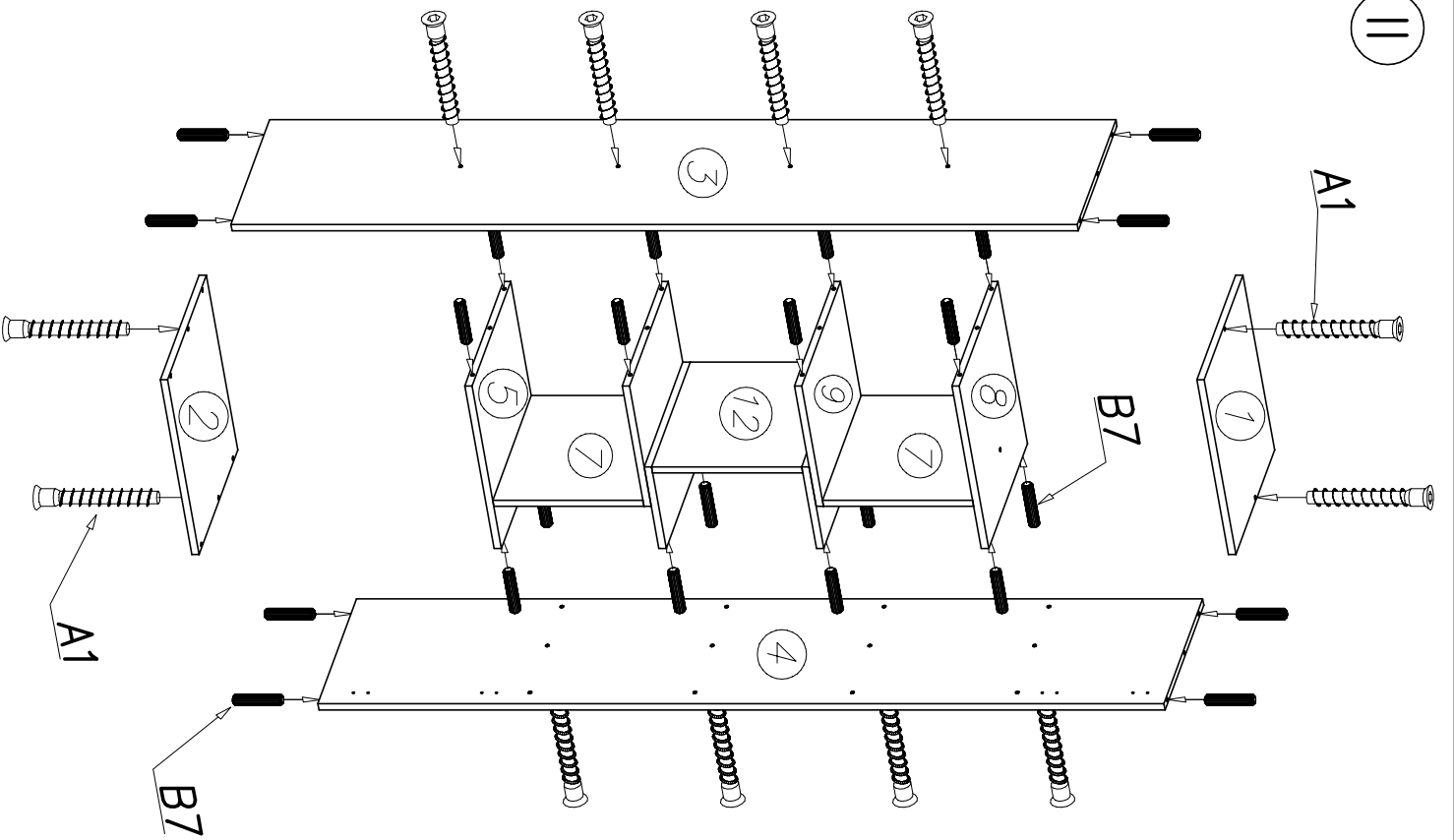
Z350D

x4

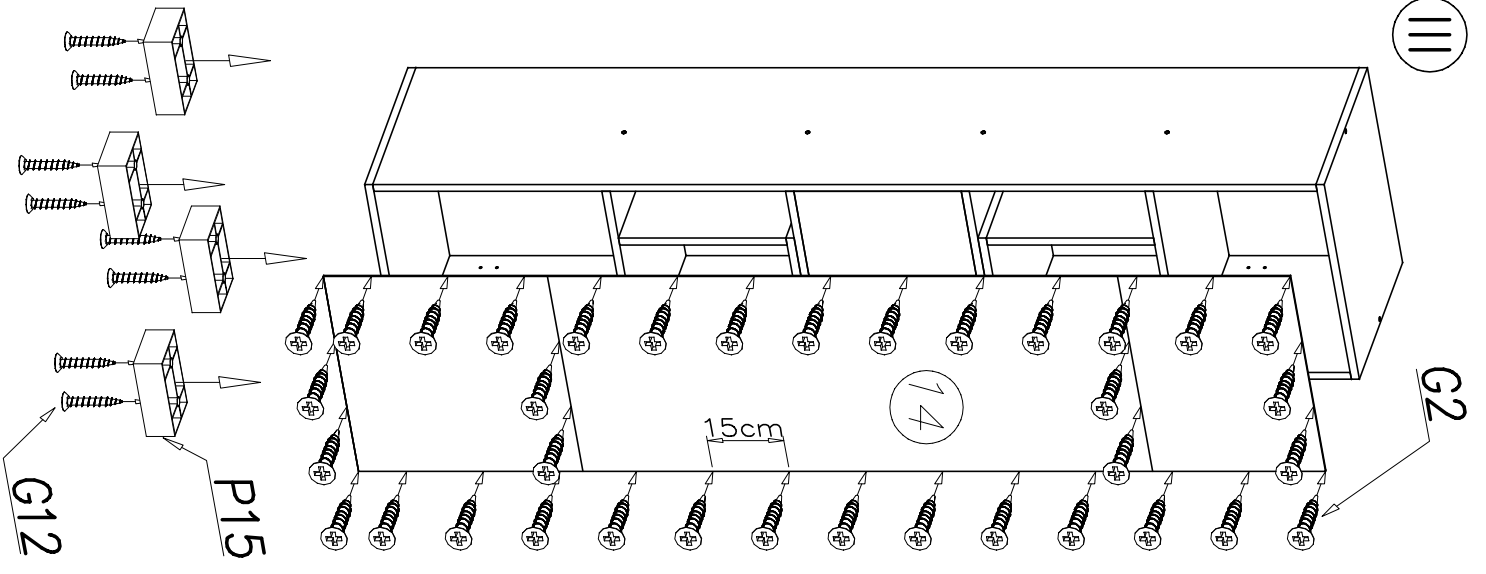
1



11



III



IV

