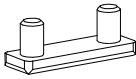

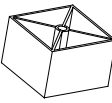
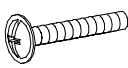


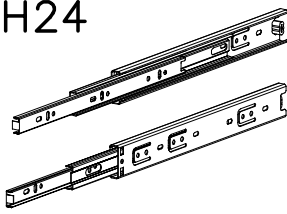

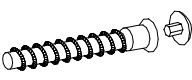

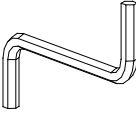

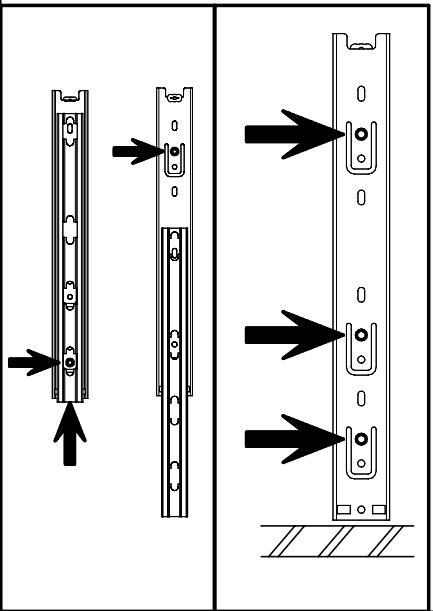
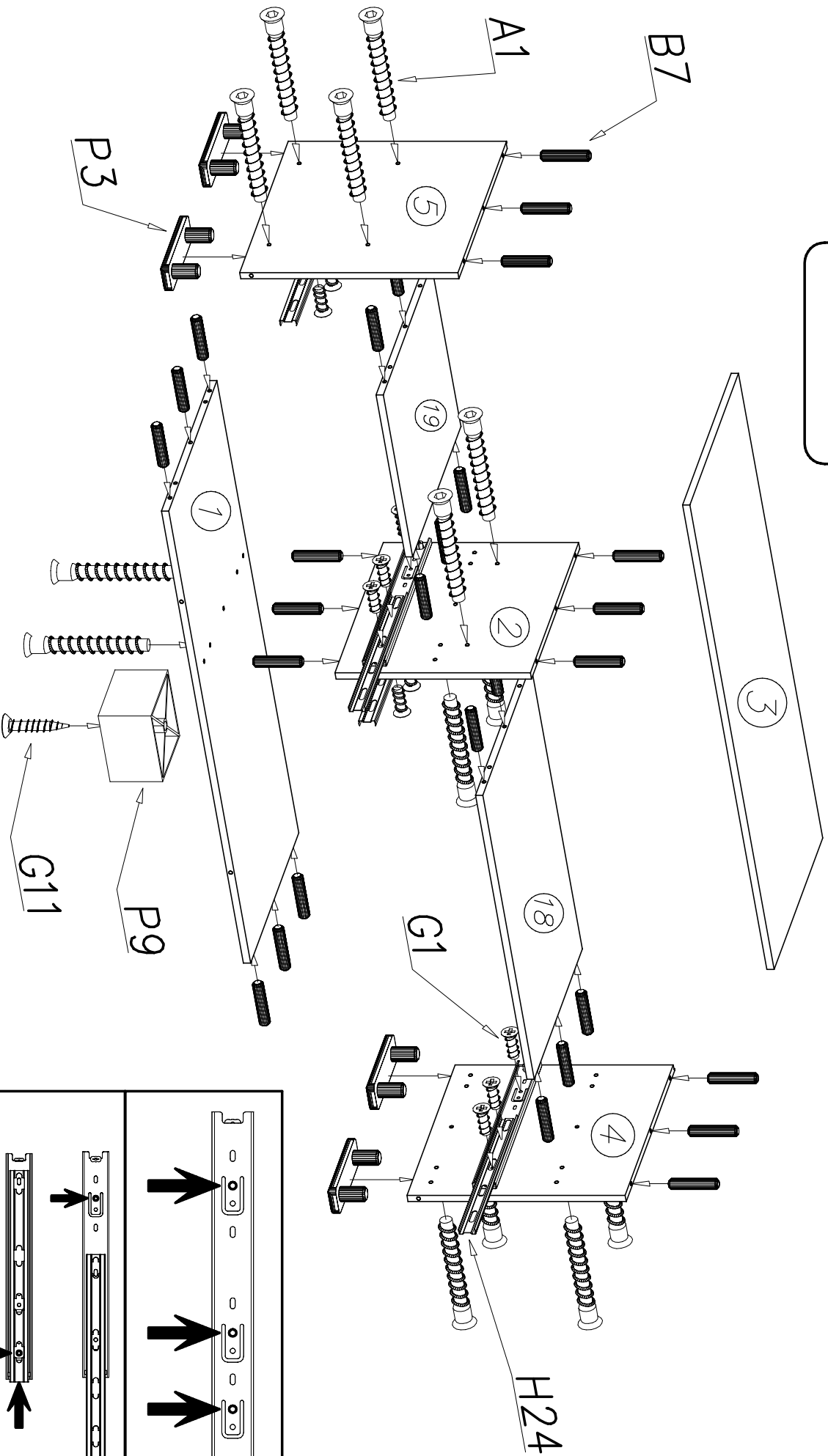
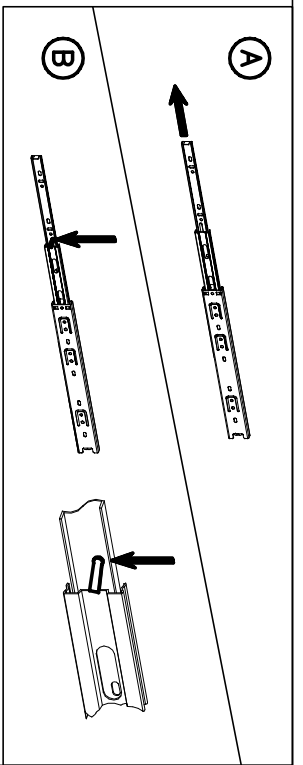
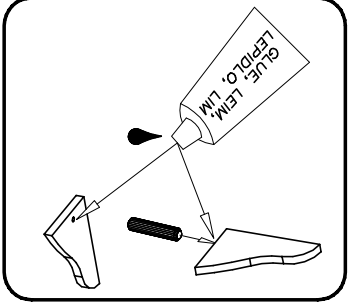
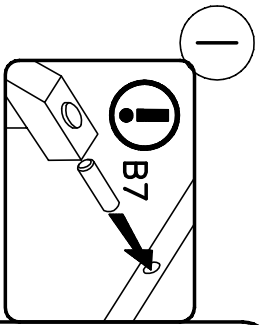
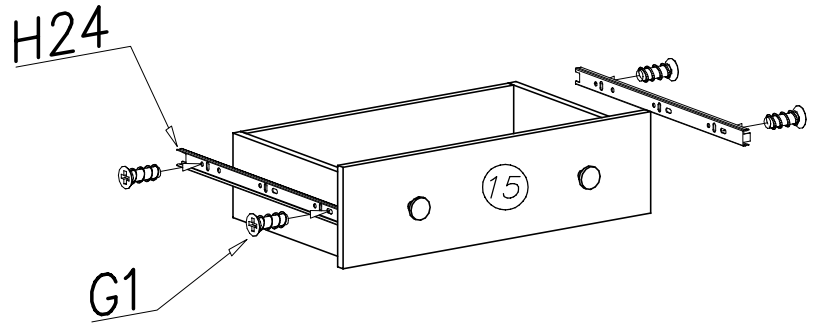
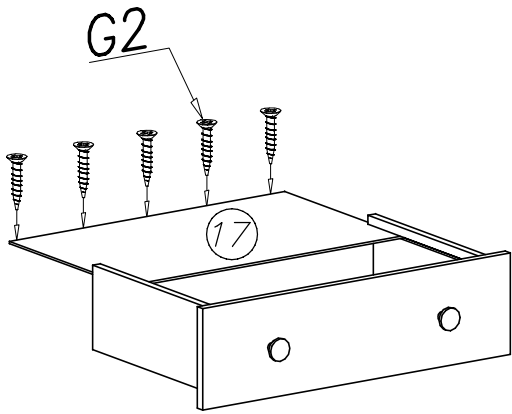
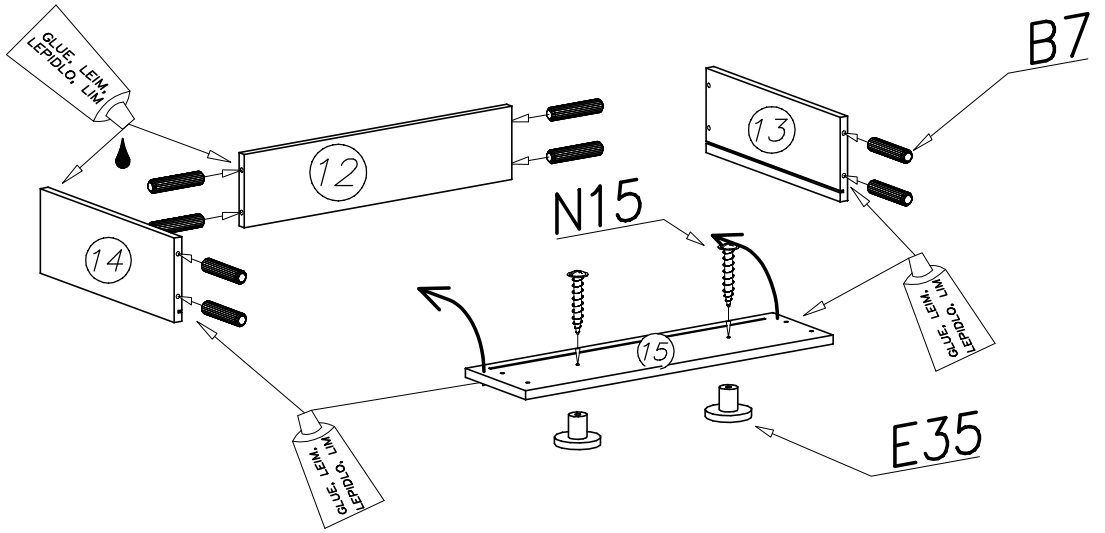


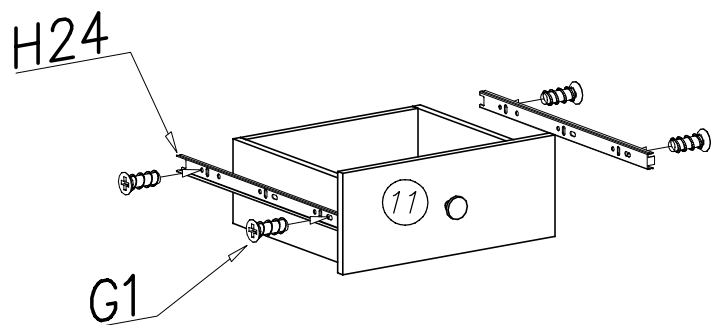
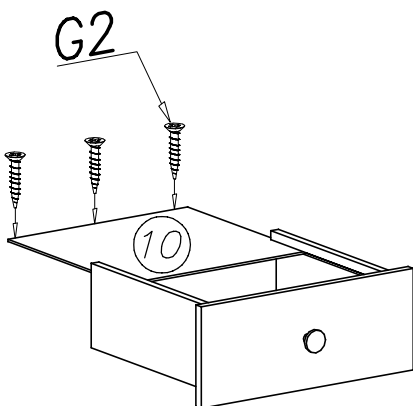
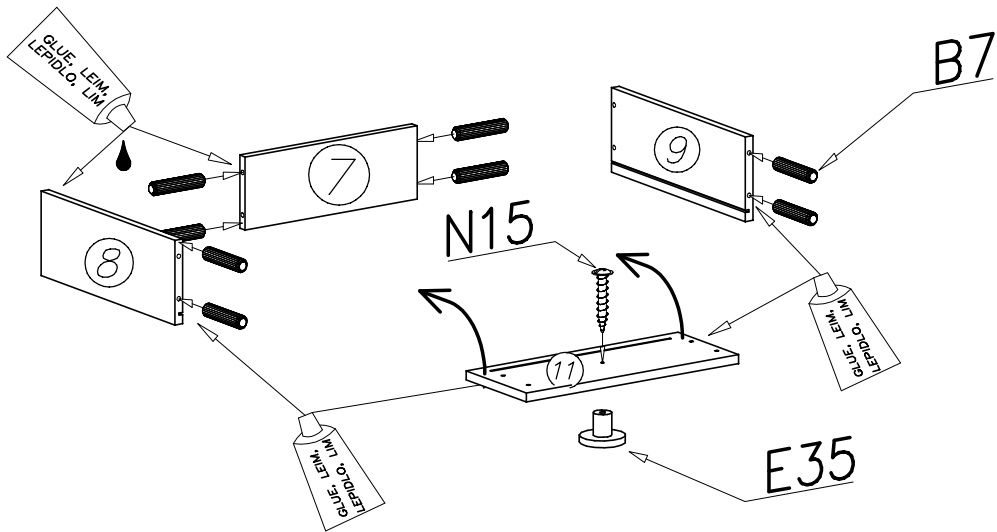
<b>P3</b>  x4	<b>W1</b>  x3	<b>P9</b>  x1		
<b>N15</b>  M4x25 x3	<b>G11</b>  4x20 x1	<b>G2</b>  3x20 x40	<b>H24</b>  400mm x2	<b>E35</b>  x3
<b>A1</b>  ø7x50 x14	<b>B7</b>  ø8x30 x50	<b>W2</b>  x1	<b>G1</b>  4x13 x20	



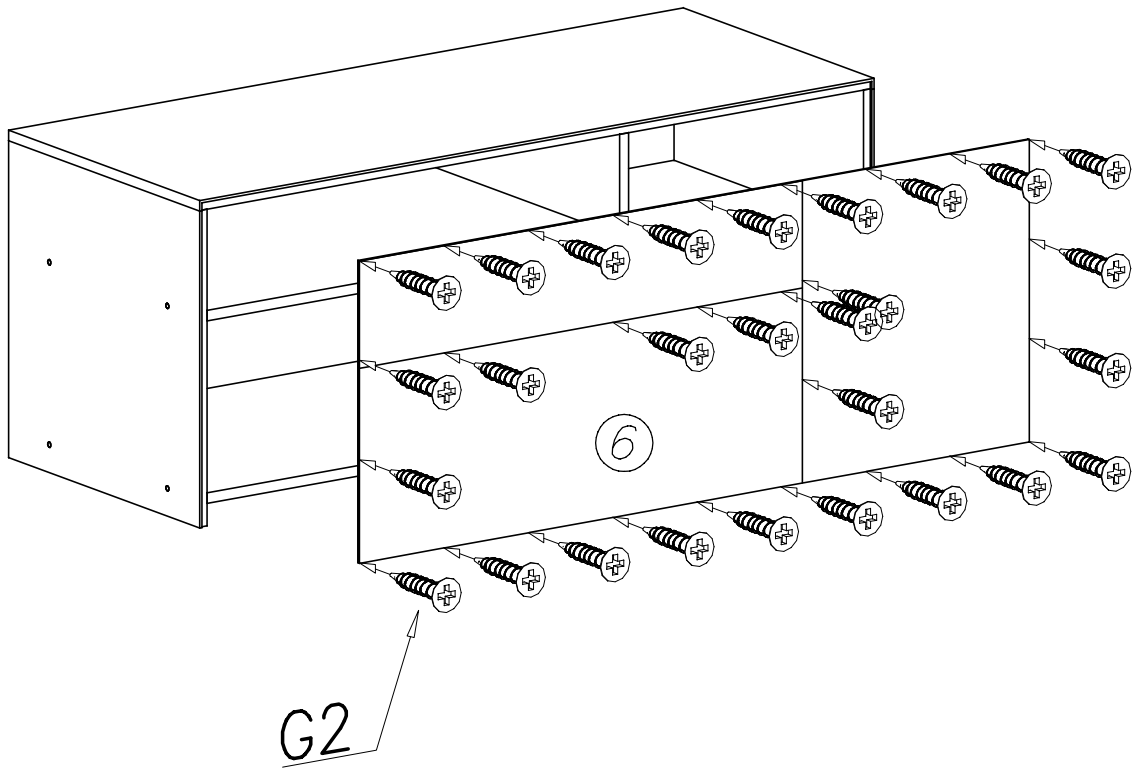
II



III



IV



V

