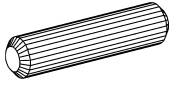
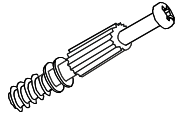
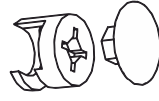
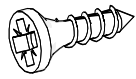

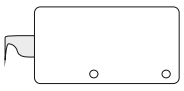
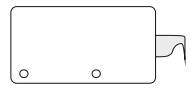
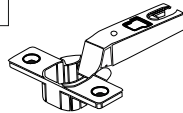
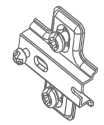
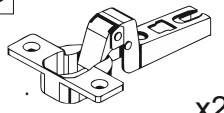
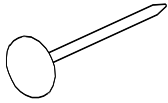

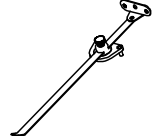
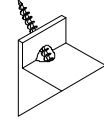
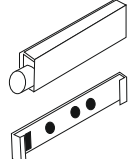
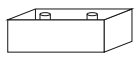

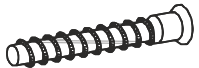
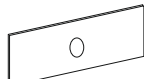
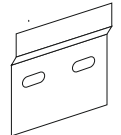
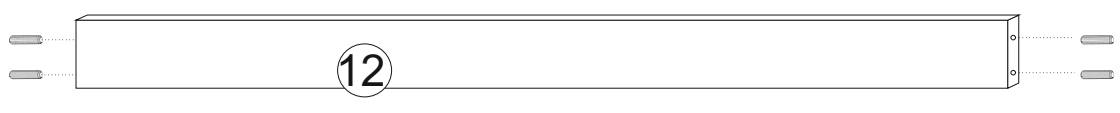
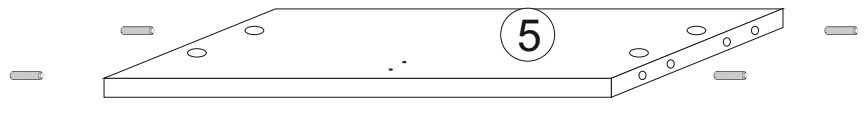
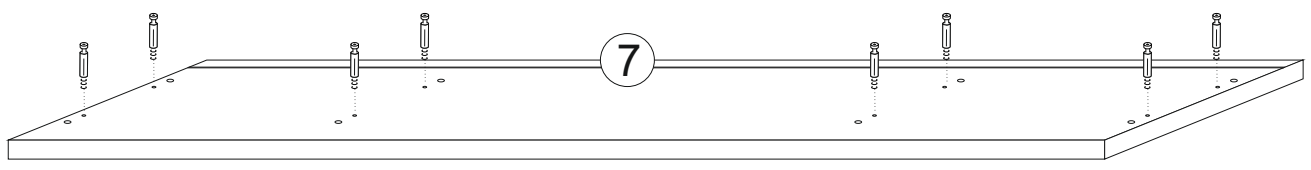
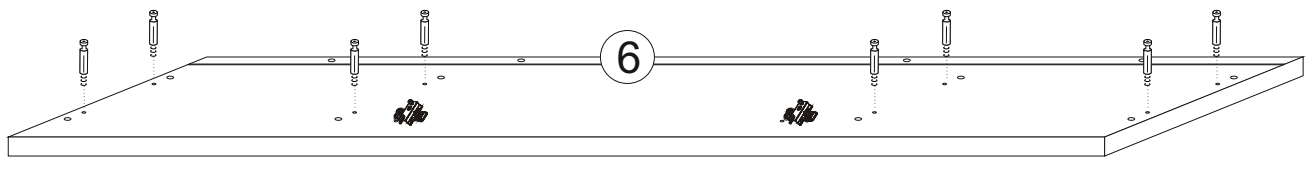
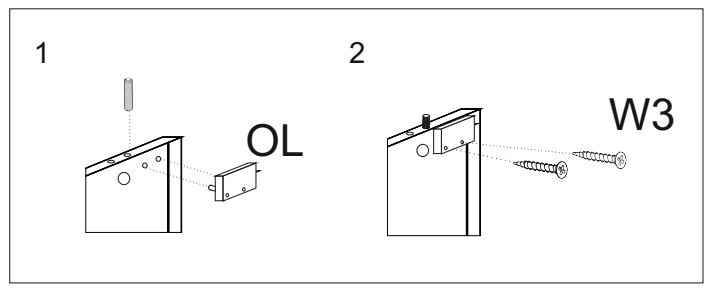
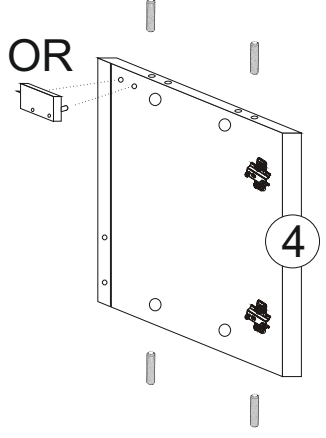
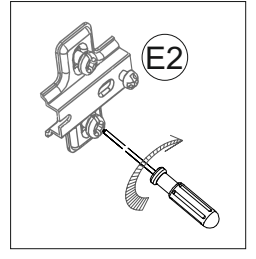
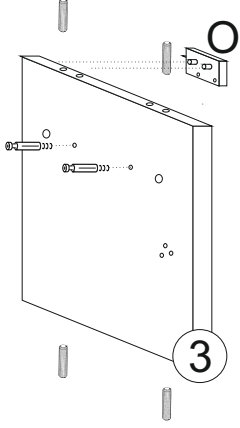
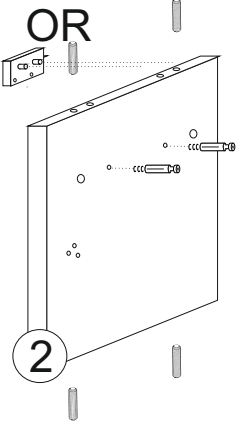
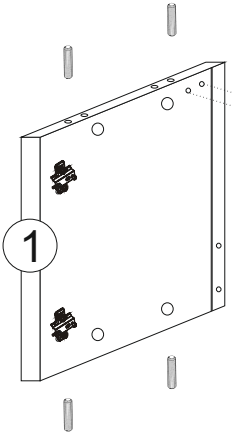
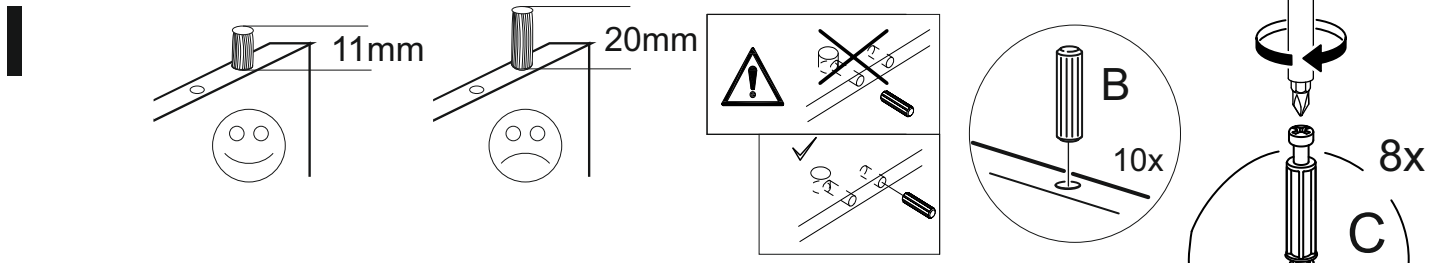
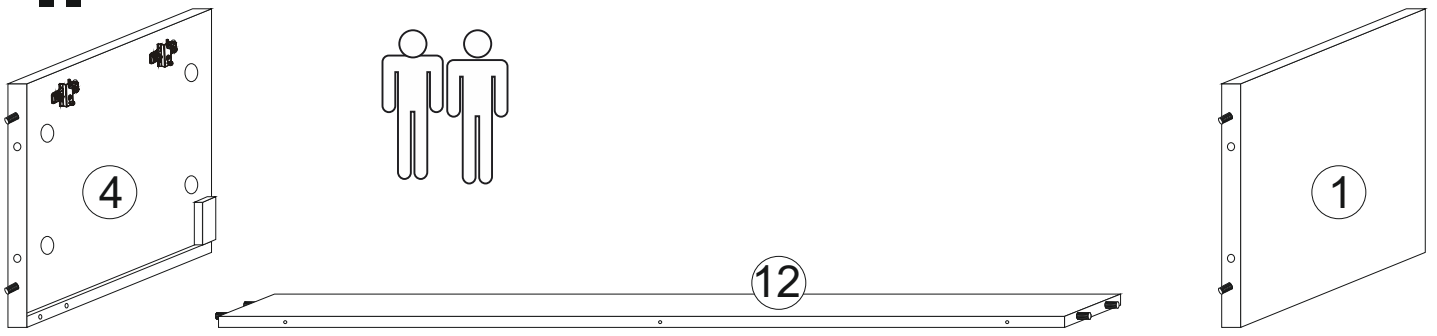


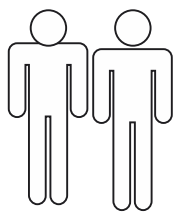
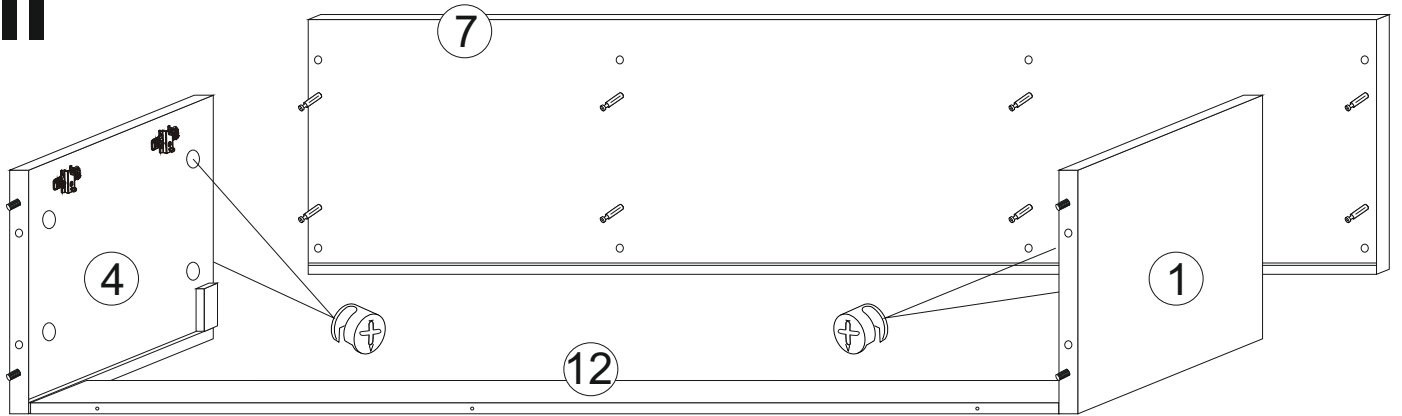
B  x24	C  x20	D  x20	W1 3.5x16  x23	W3 3.5x30  x8
OR  x2	OL  x2	E1  x4	E2  x6	E3  x2
G  x6	A  x1	H  x1	F.  x10	W  x3
L  x8	W4 4x20  x16	S  x4	Y  x6	U  x4



II

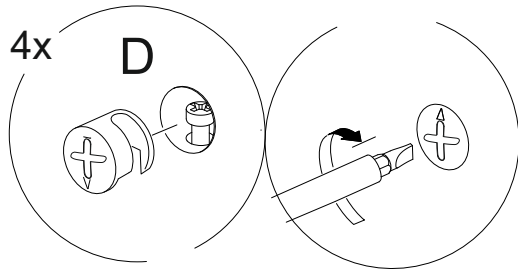


III

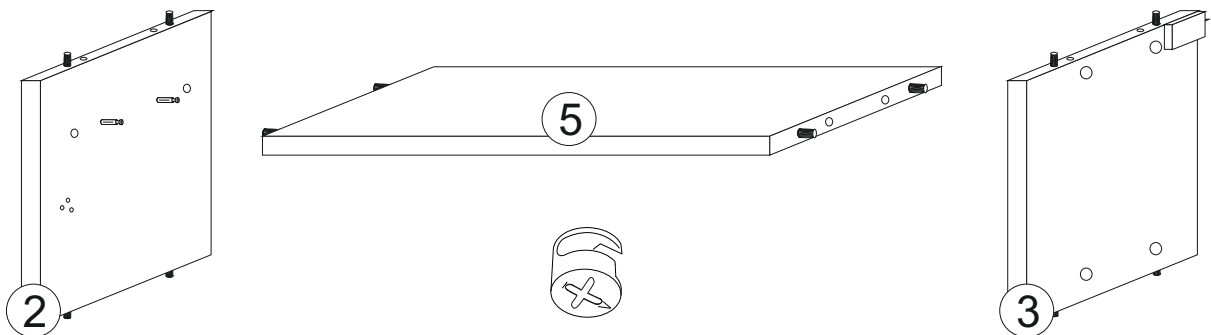


4x

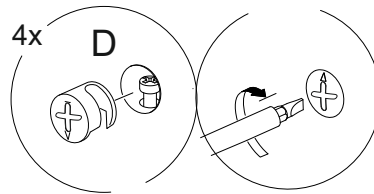
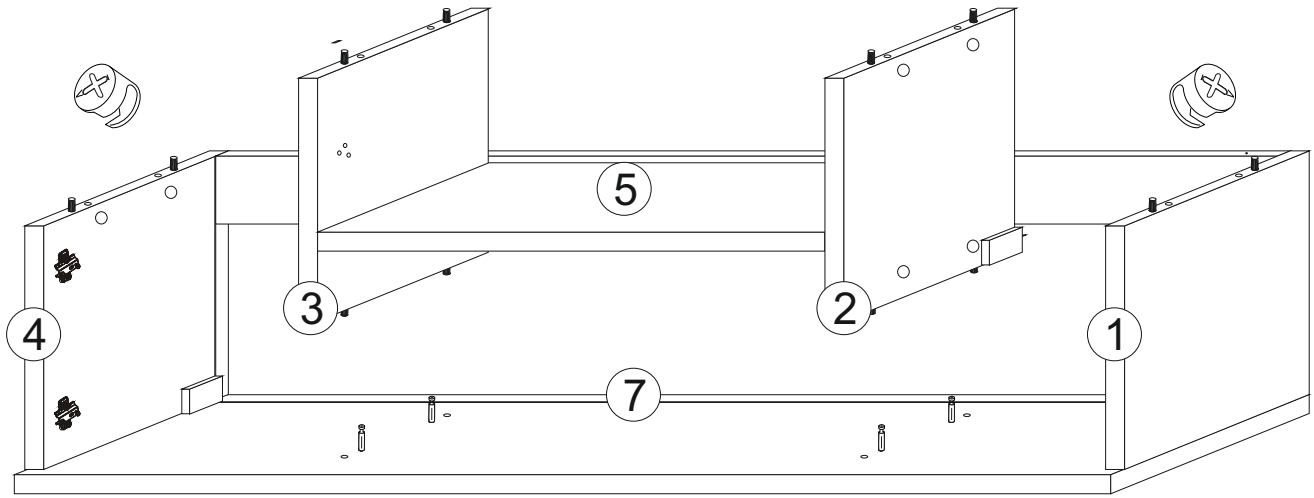
D



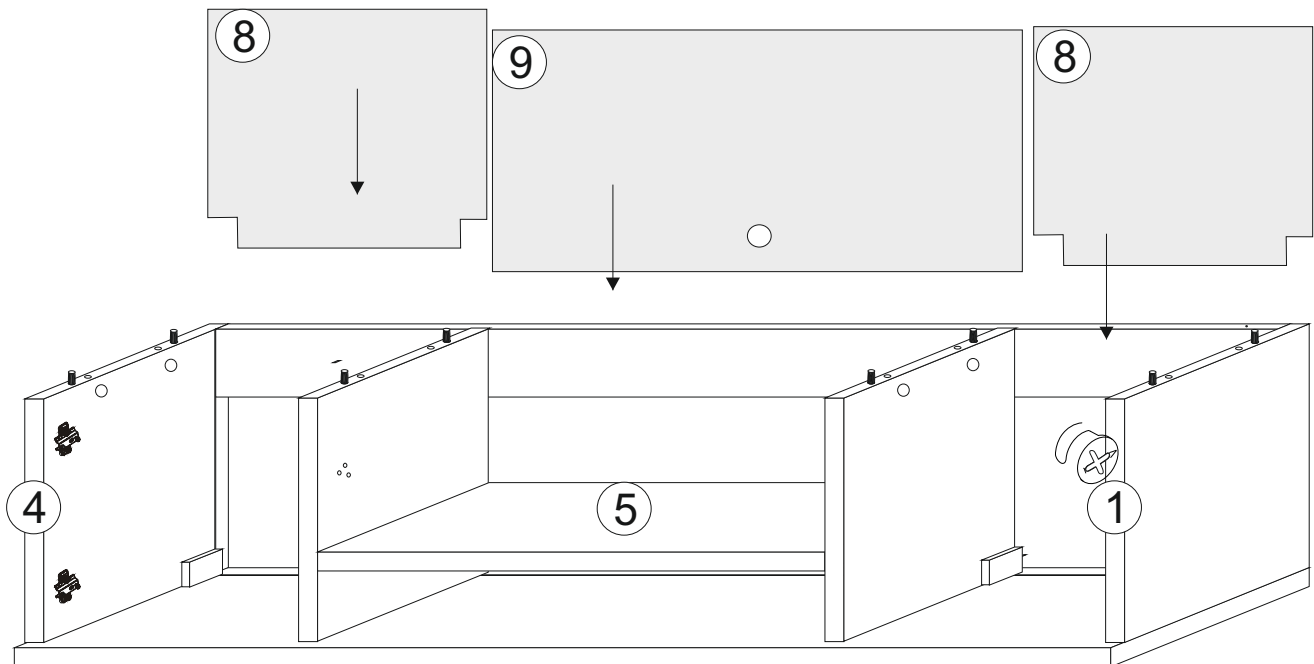
IV



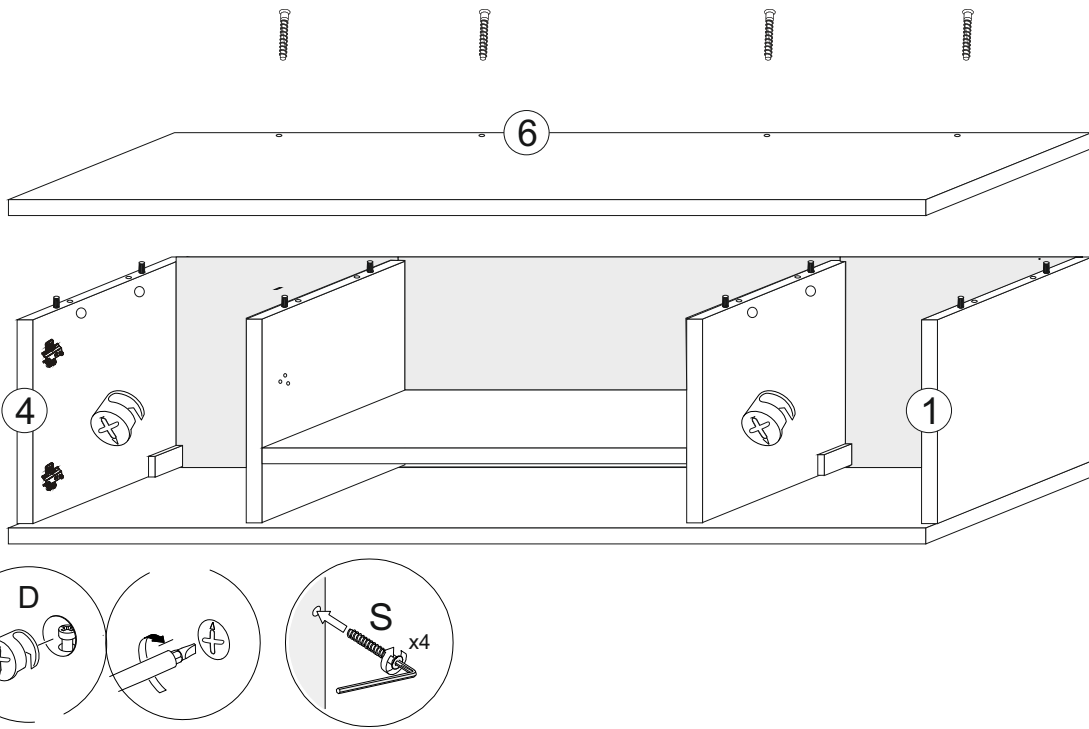
V



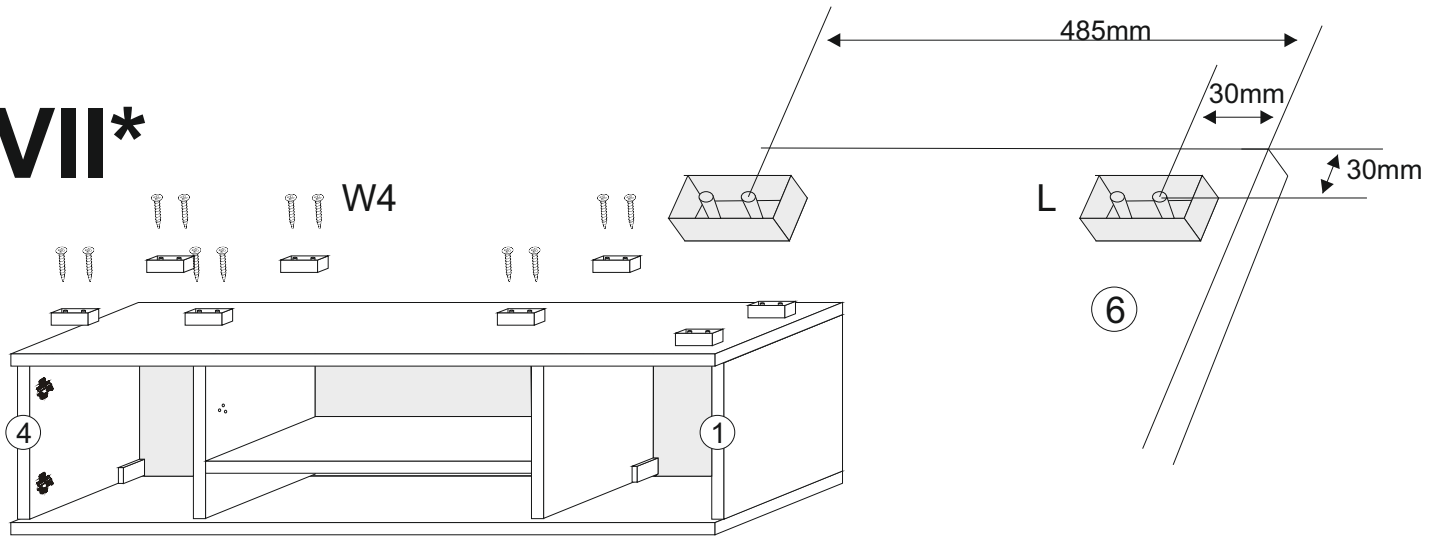
VI



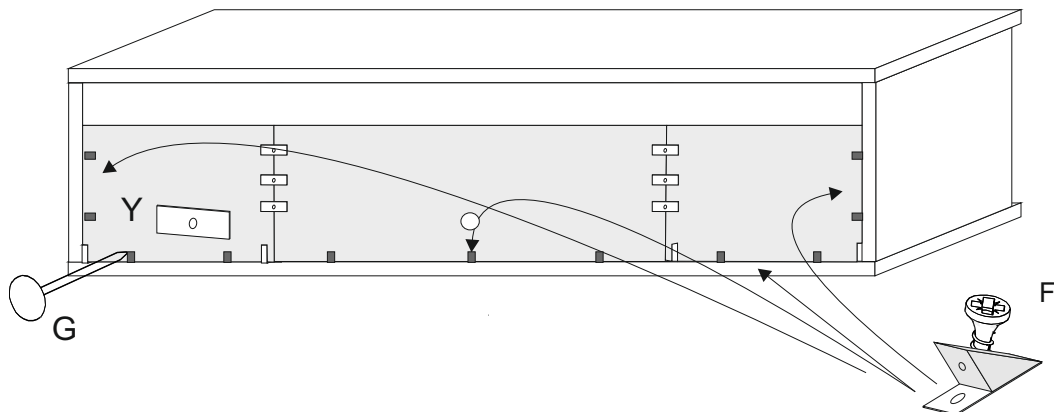
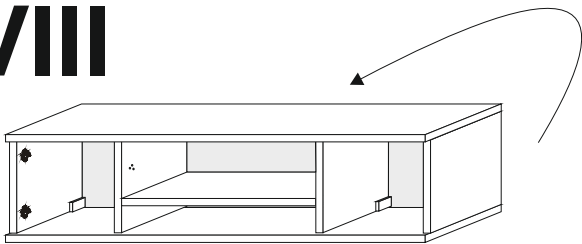
VII



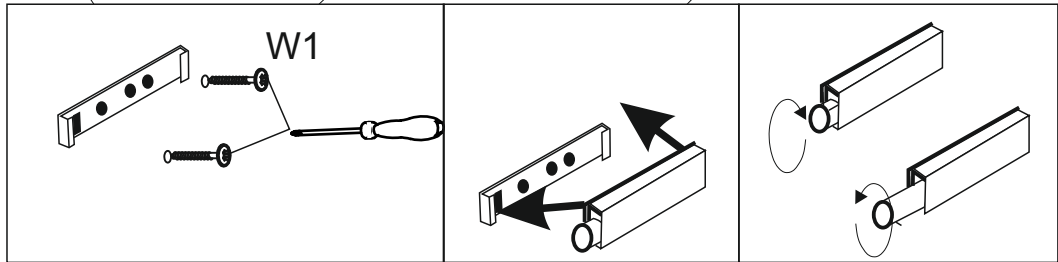
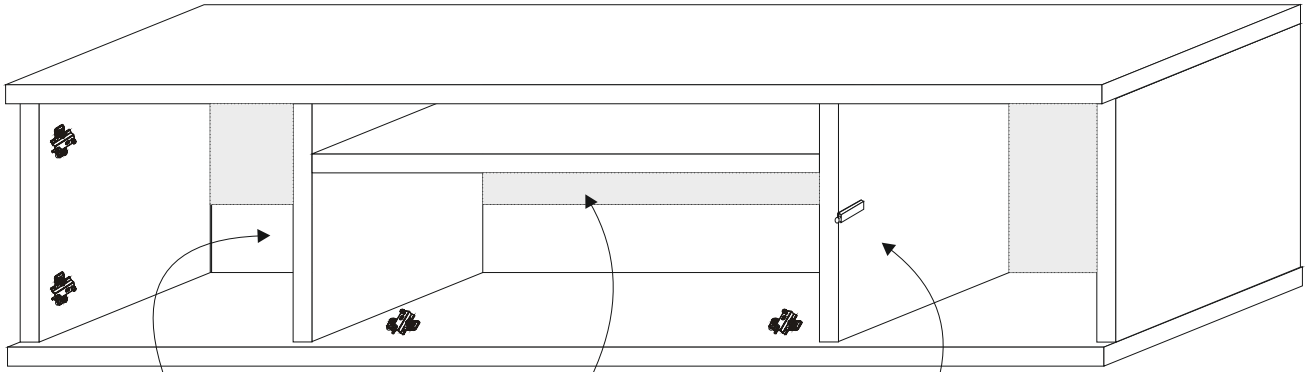
VII*



VIII

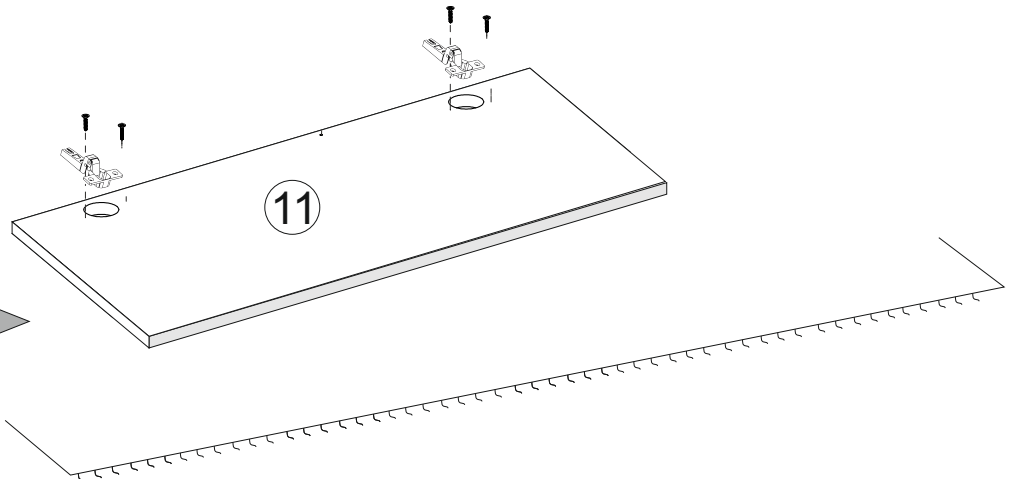
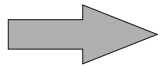
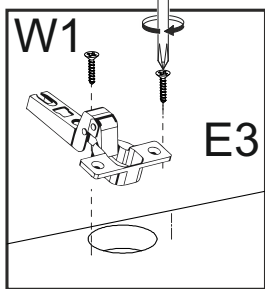
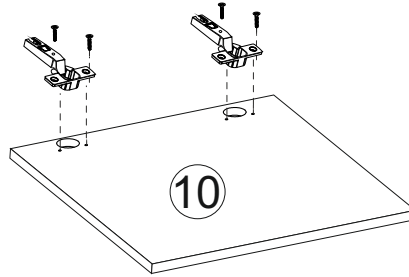
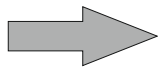
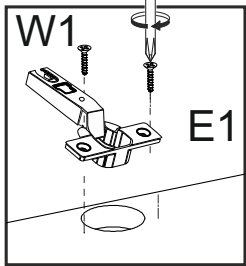


IX

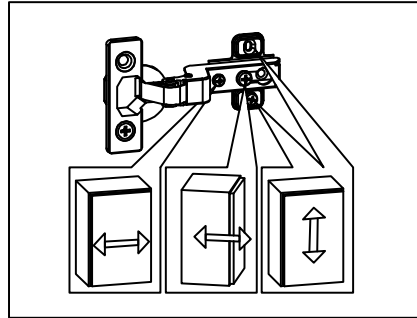
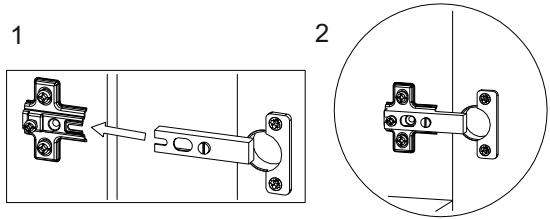
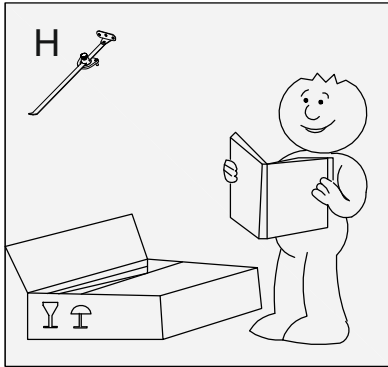
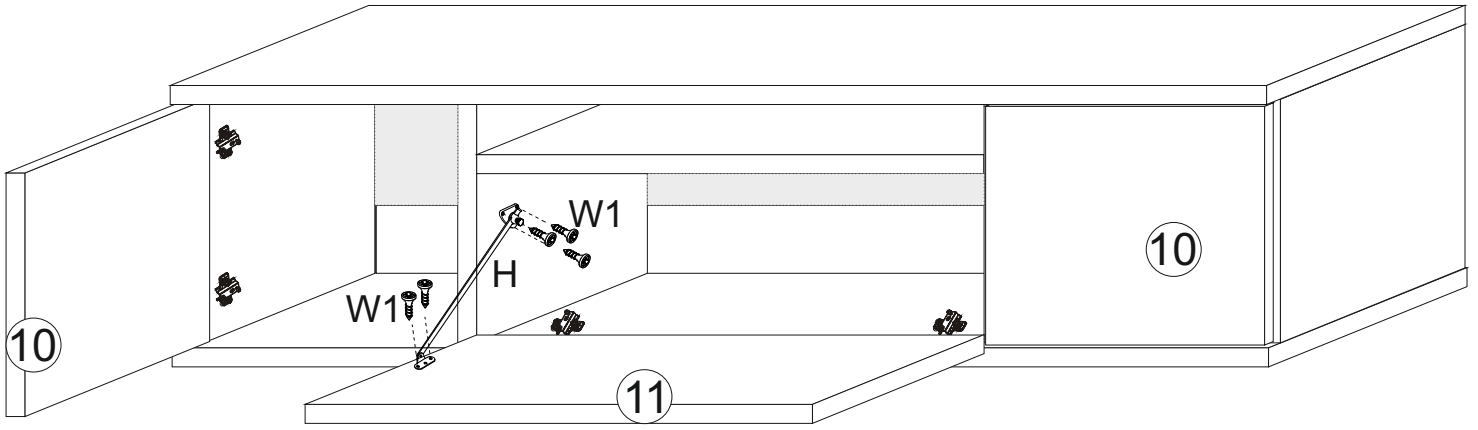


x3

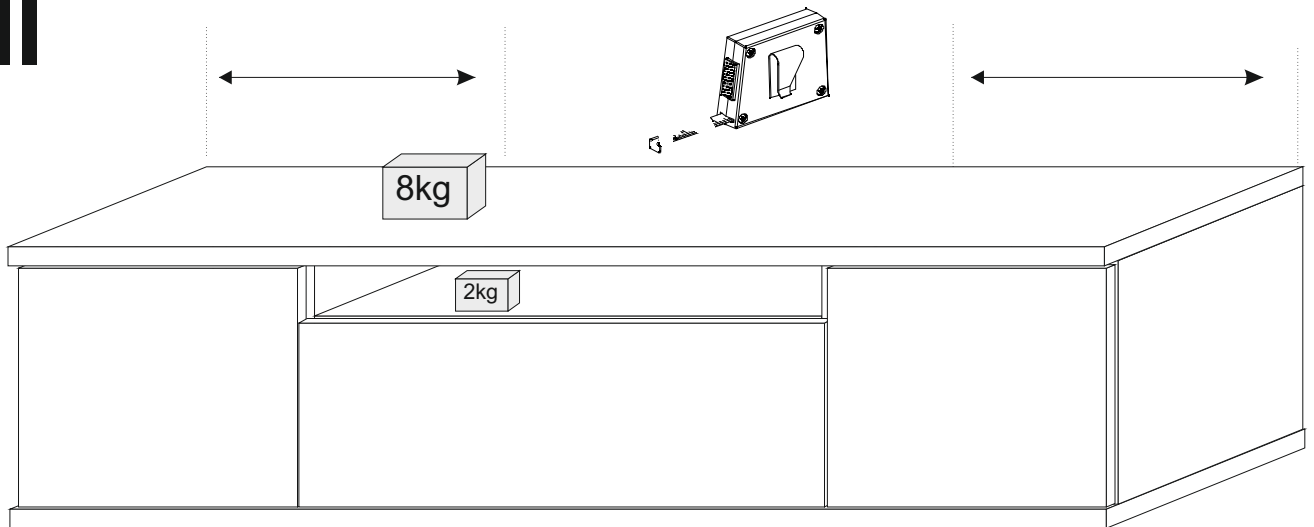
X



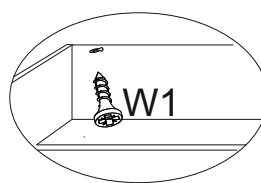
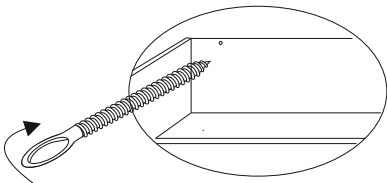
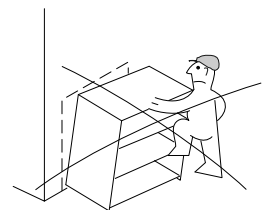
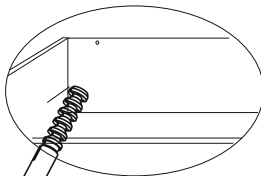
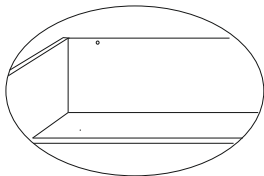
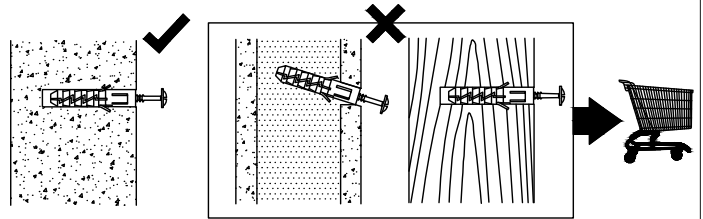
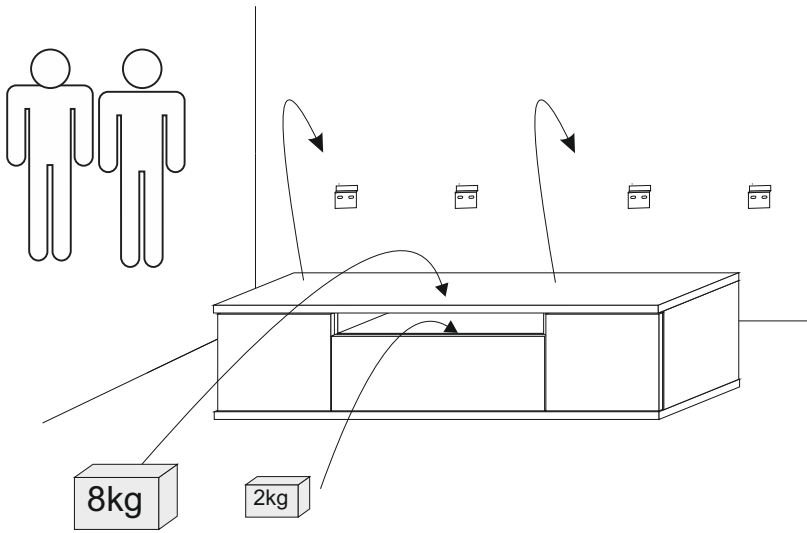
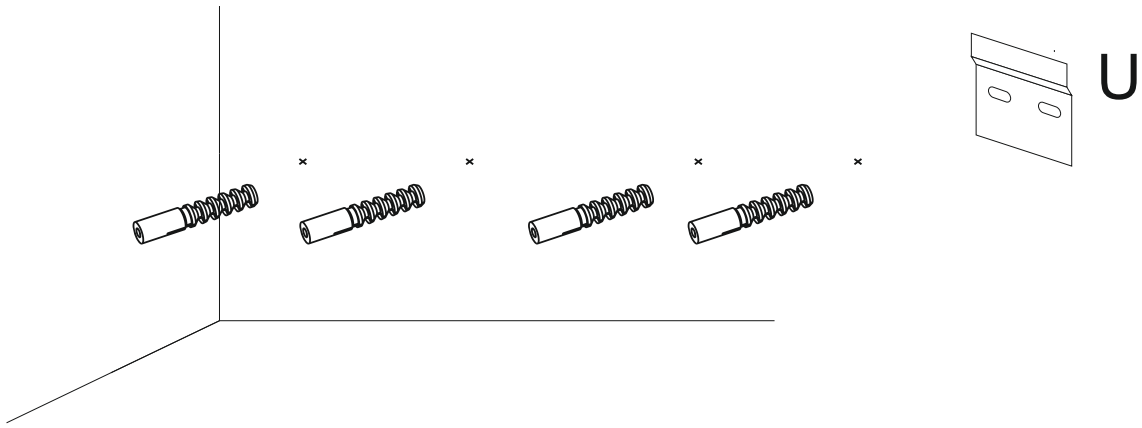
XI

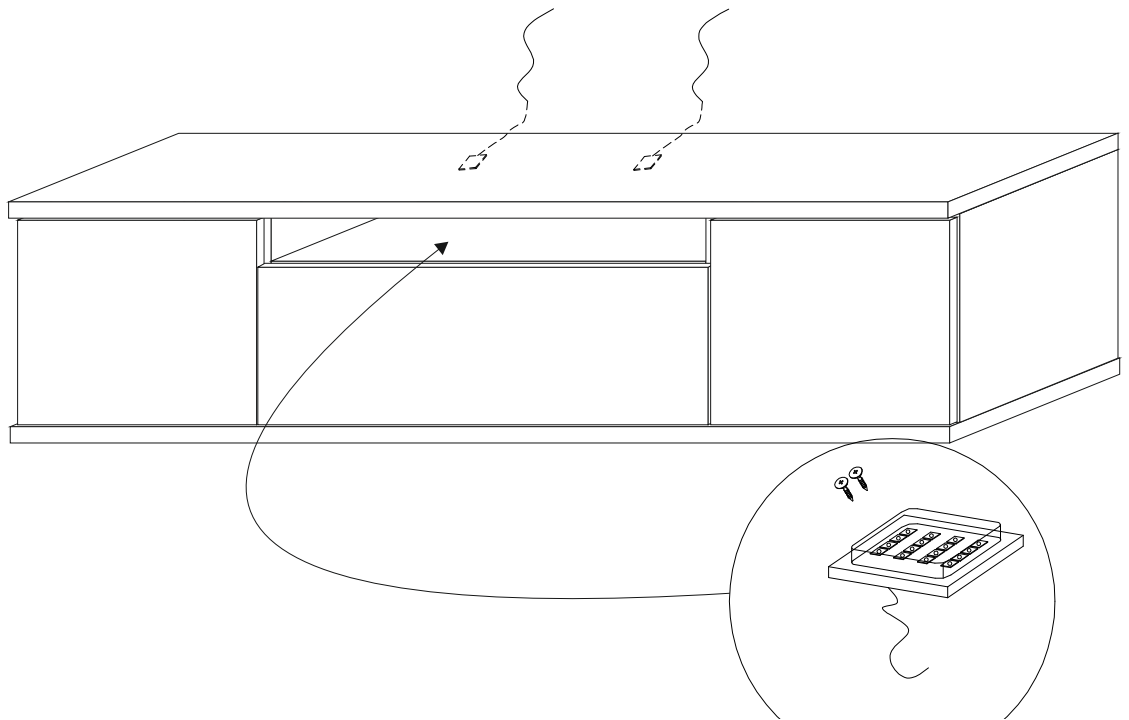
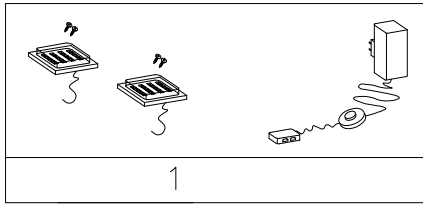


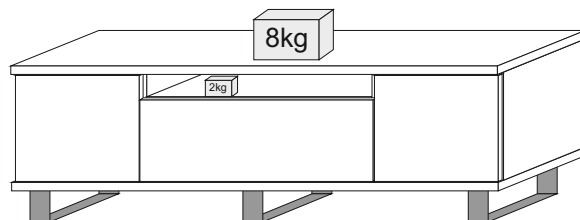
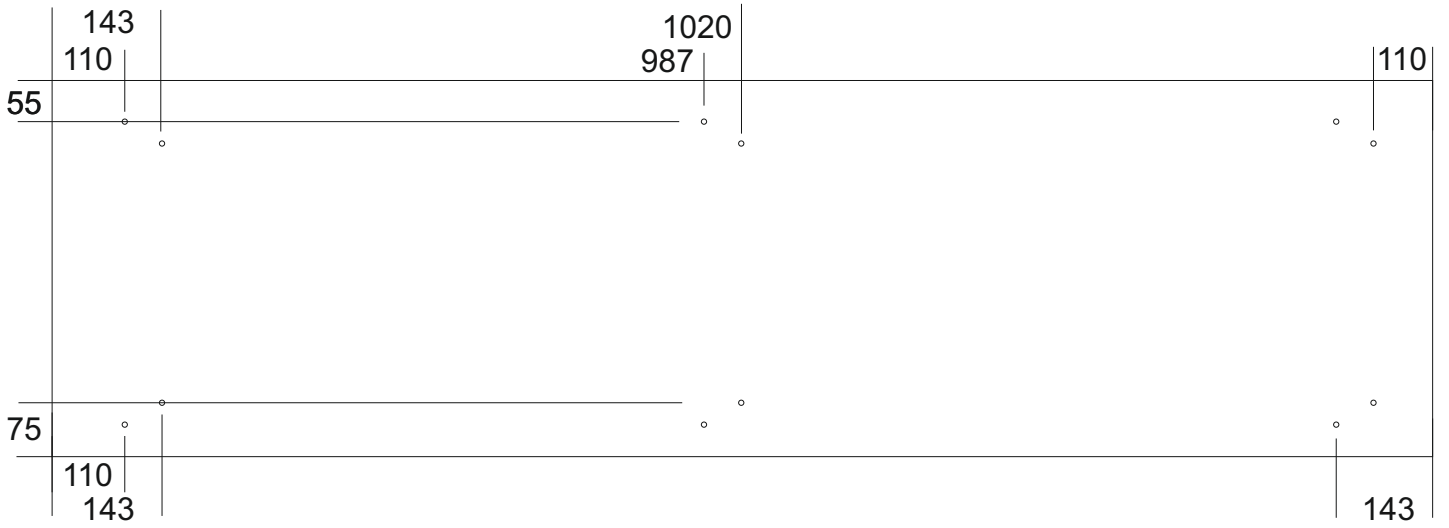
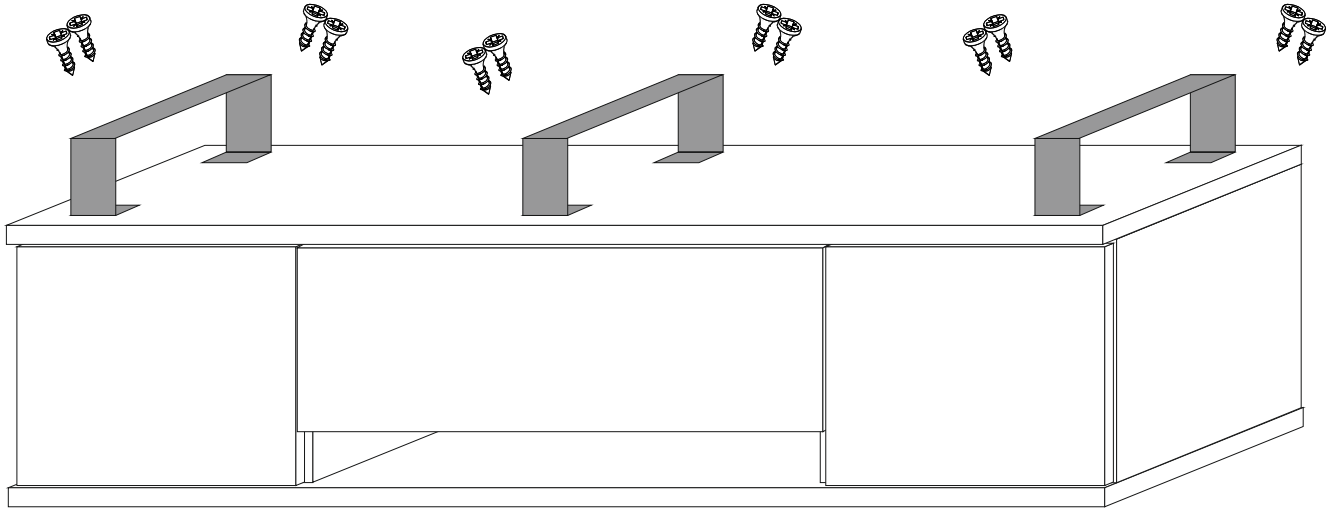
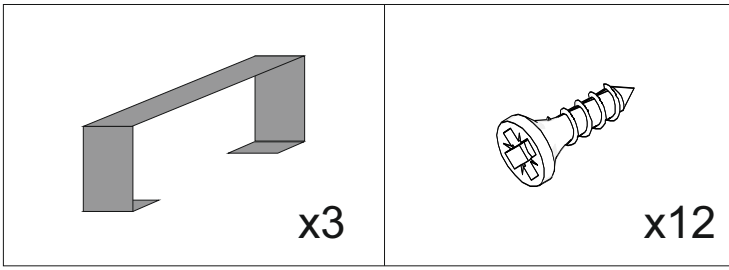
XII



XIII







XIV

