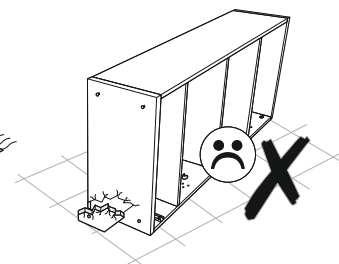
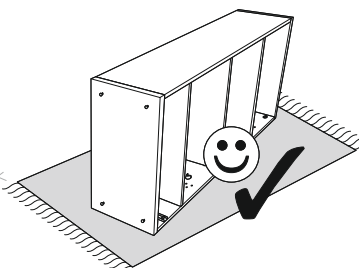
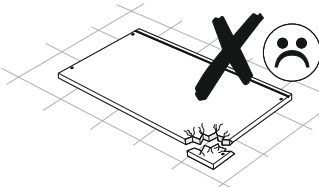
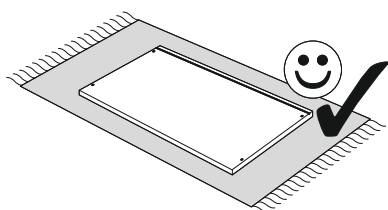
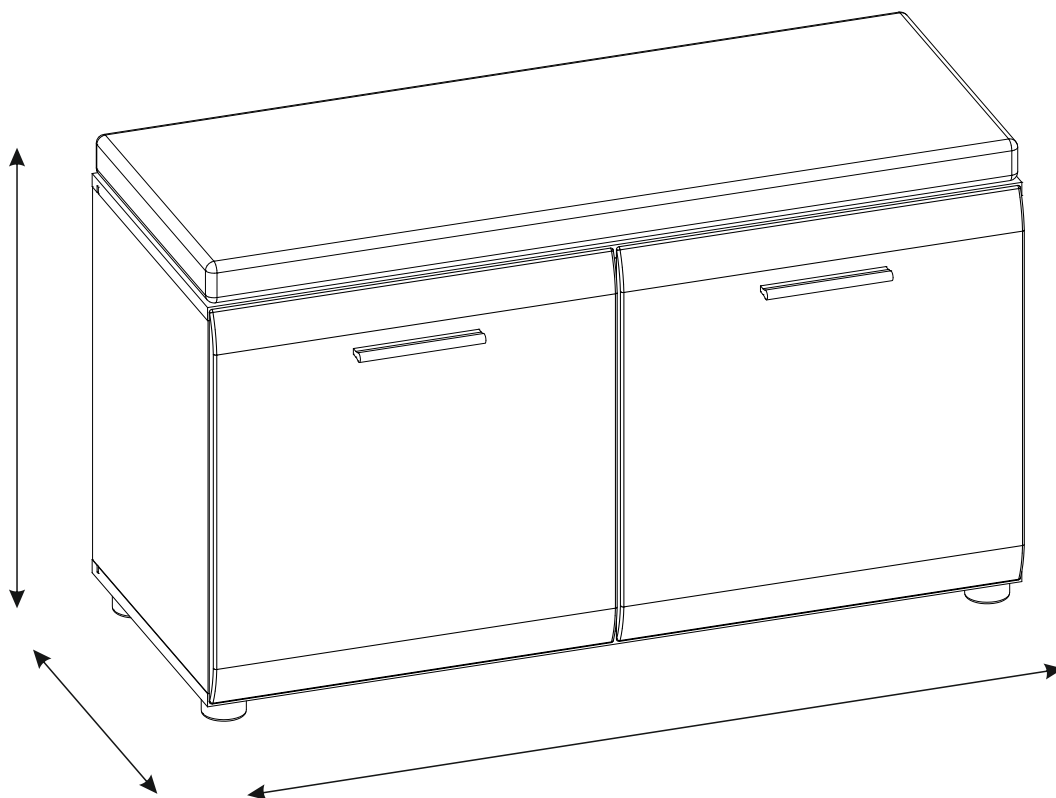
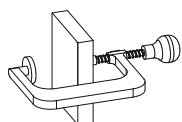
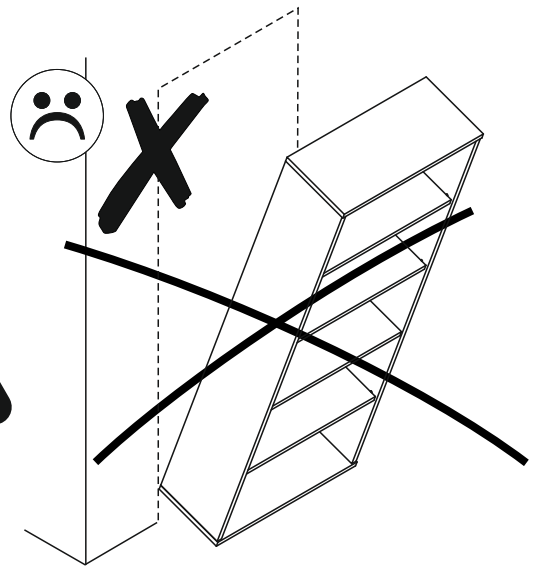
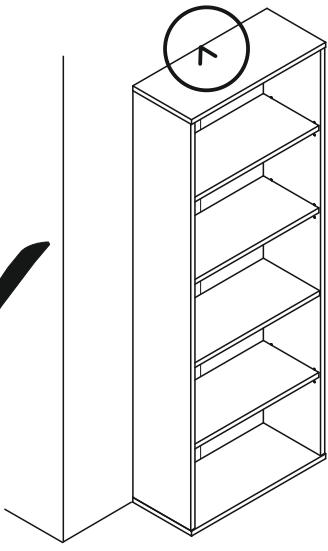
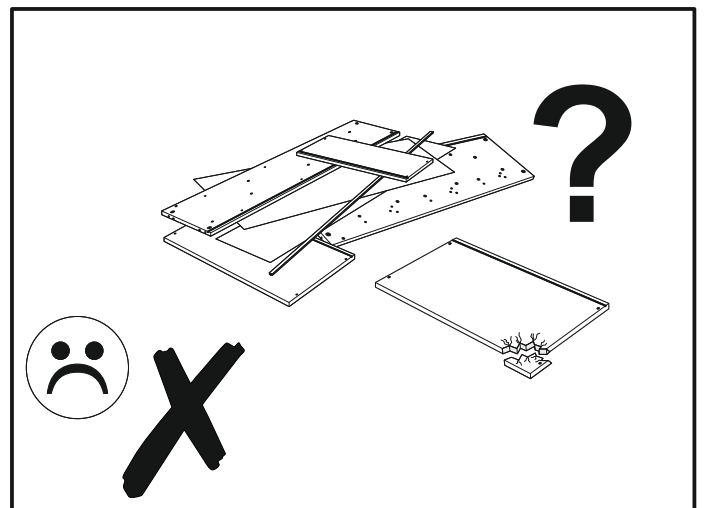
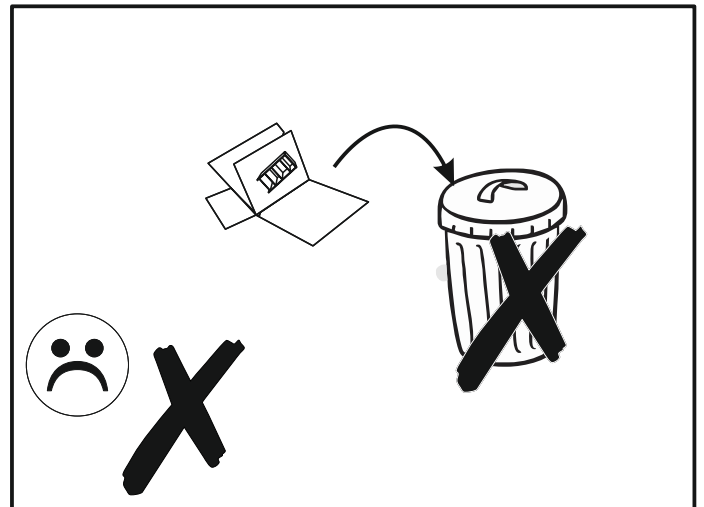
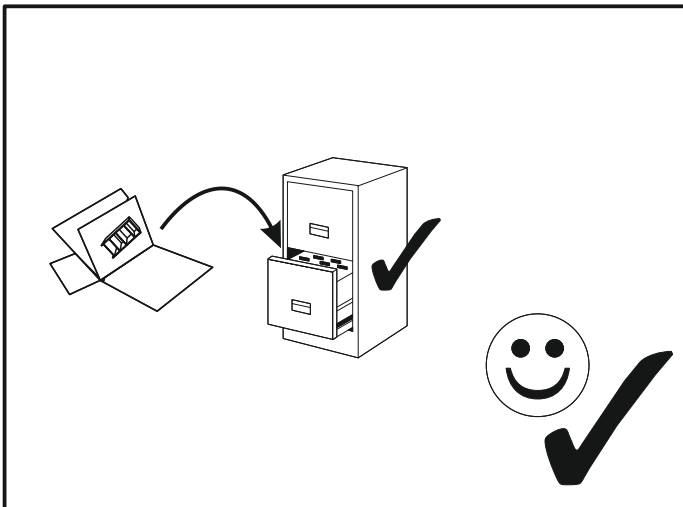
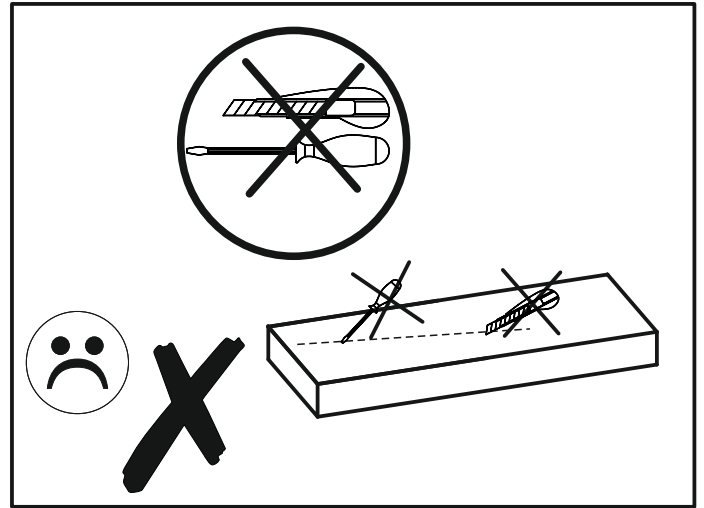
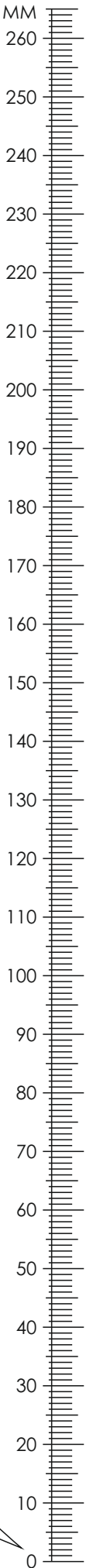


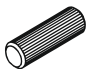
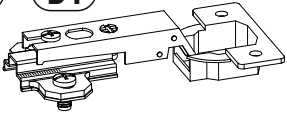

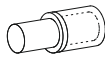


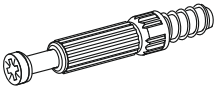
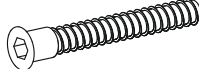
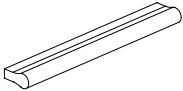

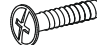

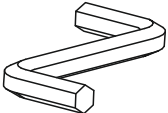
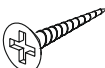
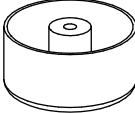
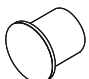
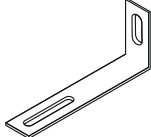
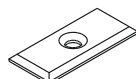
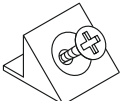
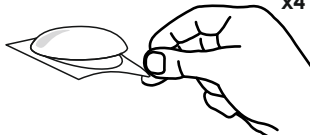
ø5

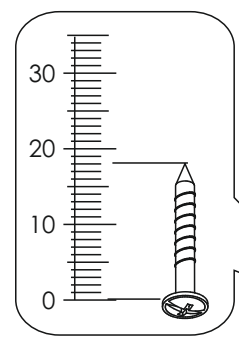
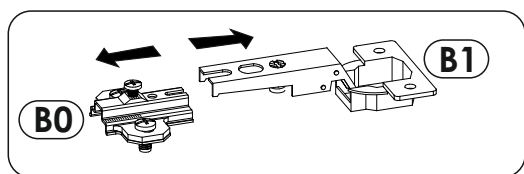


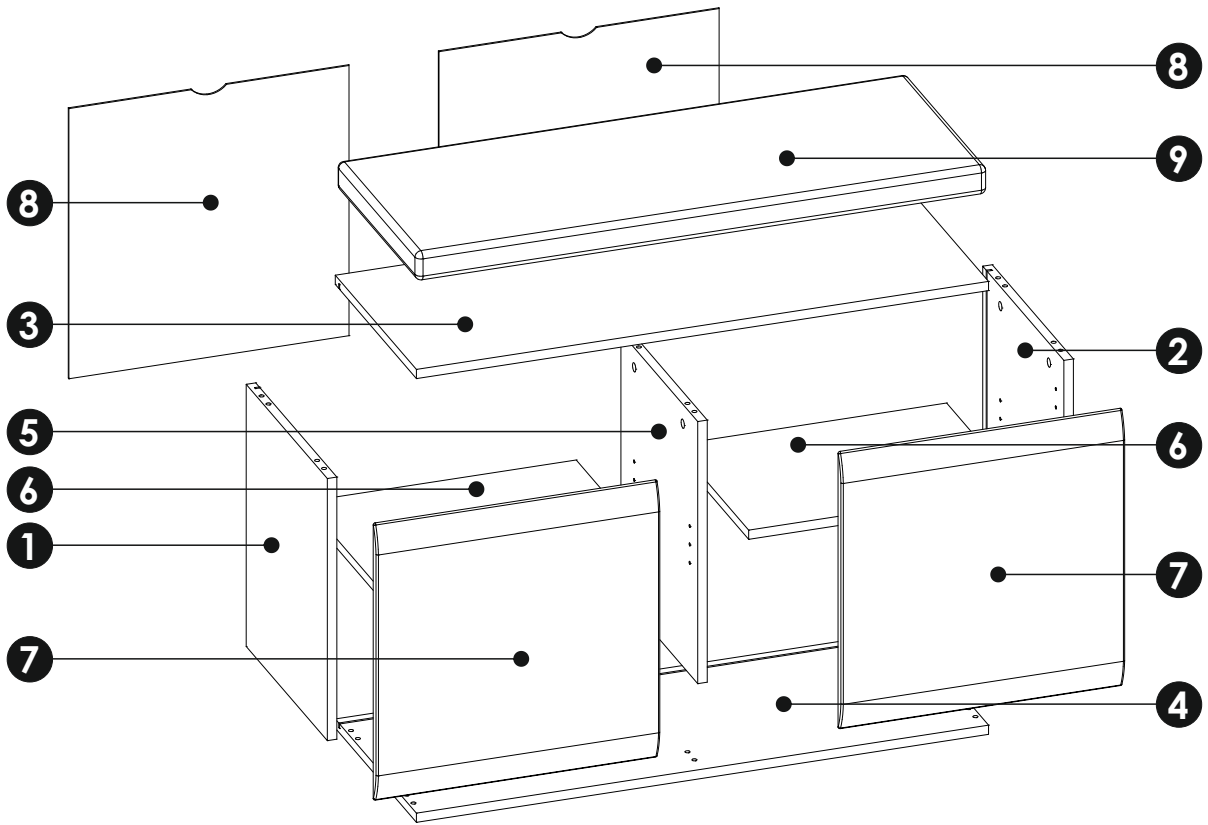
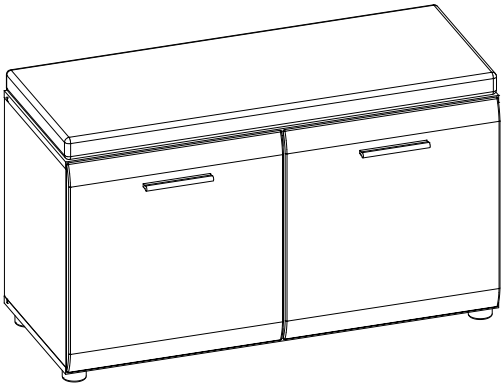






<b>A1</b> 8 x 35 mm x12 	<b>B0 + B1</b> x4 	<b>C1</b> 4 x 13 mm x8 
<b>D2</b> x8 	<b>E0</b> x6 	<b>E1</b> 15 x 12 mm x6 
<b>F1</b> 6 x 34 mm x6 	<b>G1</b> 7 x 50 mm x6 	<b>H1</b> L - 148 mm x2 
<b>I2</b> 4 x 16 mm x2 	<b>I5</b> 3,5 x 27 mm x4 	<b>I10</b> 3,5 x 22 mm x5 
<b>M</b> x1 	<b>N1</b> 3 X 16 mm x5 	<b>O1</b> x5 
<b>P0</b> x4 	<b>Q9</b> x2 	<b>R1</b> x3 
<b>R4</b> x6 	<b>R8</b> x4 	

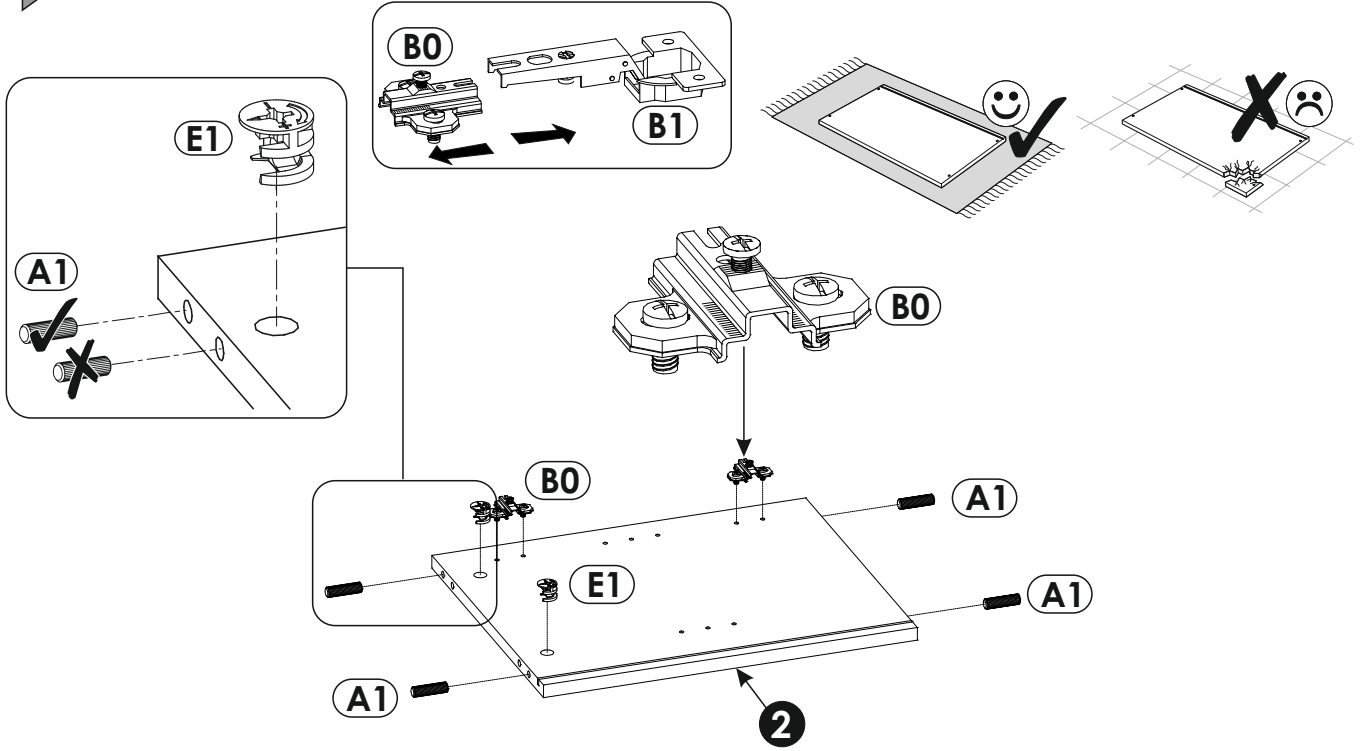




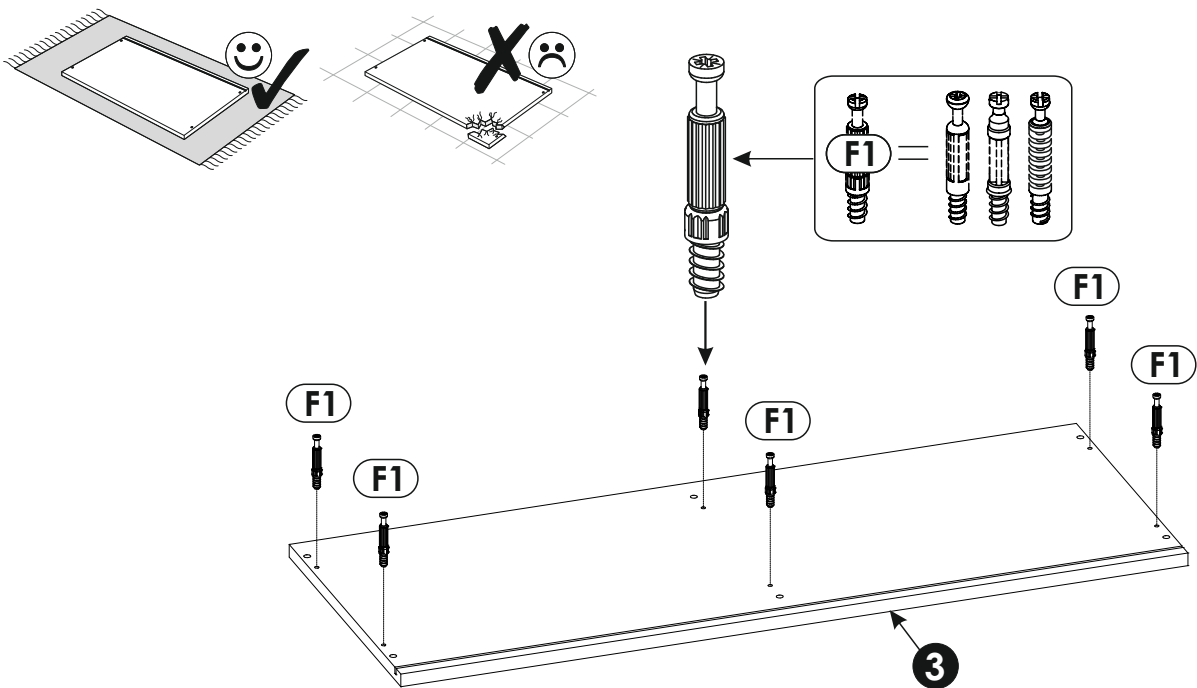
<b>1</b>	456	374	16	x1	1/1
<b>2</b>	456	374	16	x1	1/1
<b>3</b>	960	374	16	x1	1/1
<b>4</b>	960	374	16	x1	1/1
<b>5</b>	456	354	16	x1	1/1
<b>6</b>	455	339	16	x2	1/1
<b>7</b>	482	476	16	x2	1/1
<b>8</b>	470	470	3	x2	1/1
<b>9</b>	957	372	50	x1	1/1



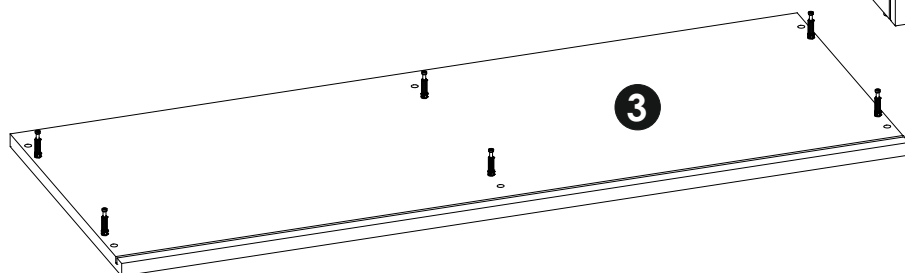
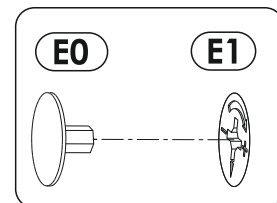
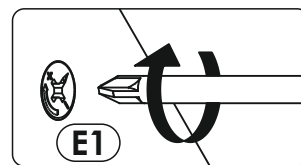
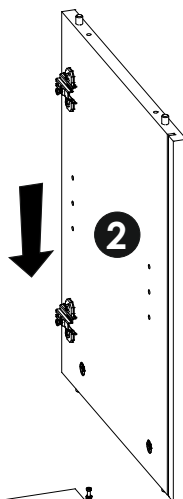
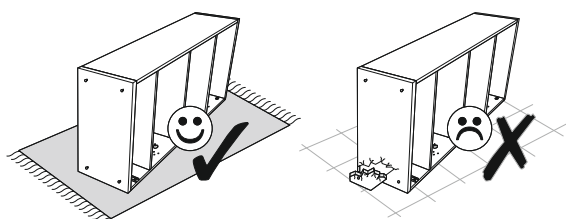
1 ▶



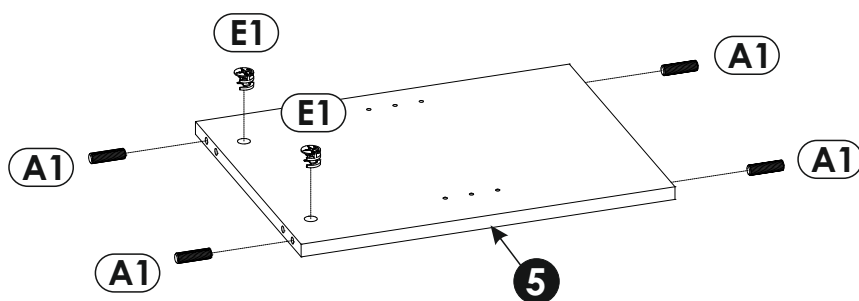
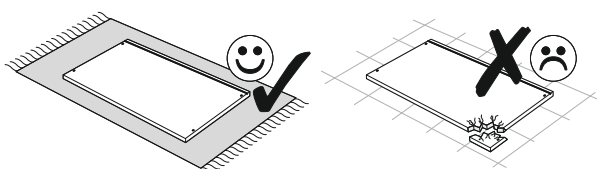
2 ▶



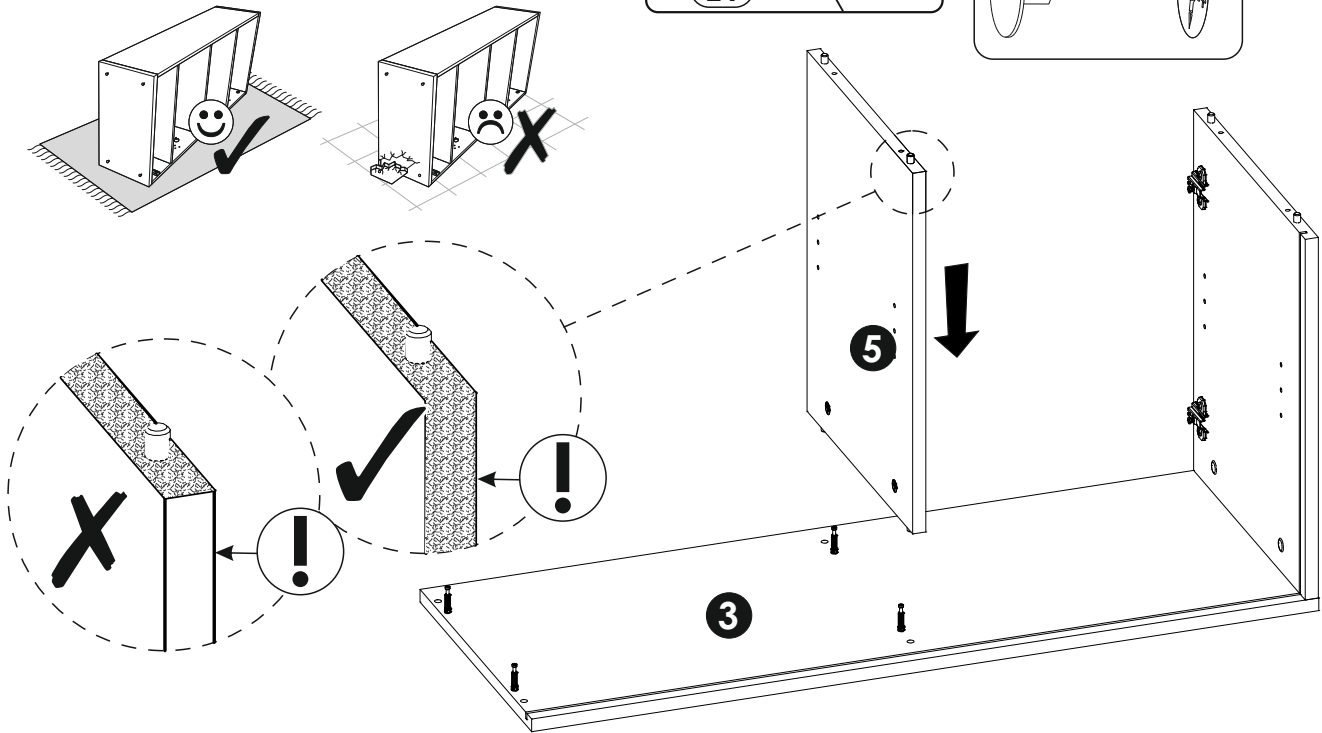
3 ▶



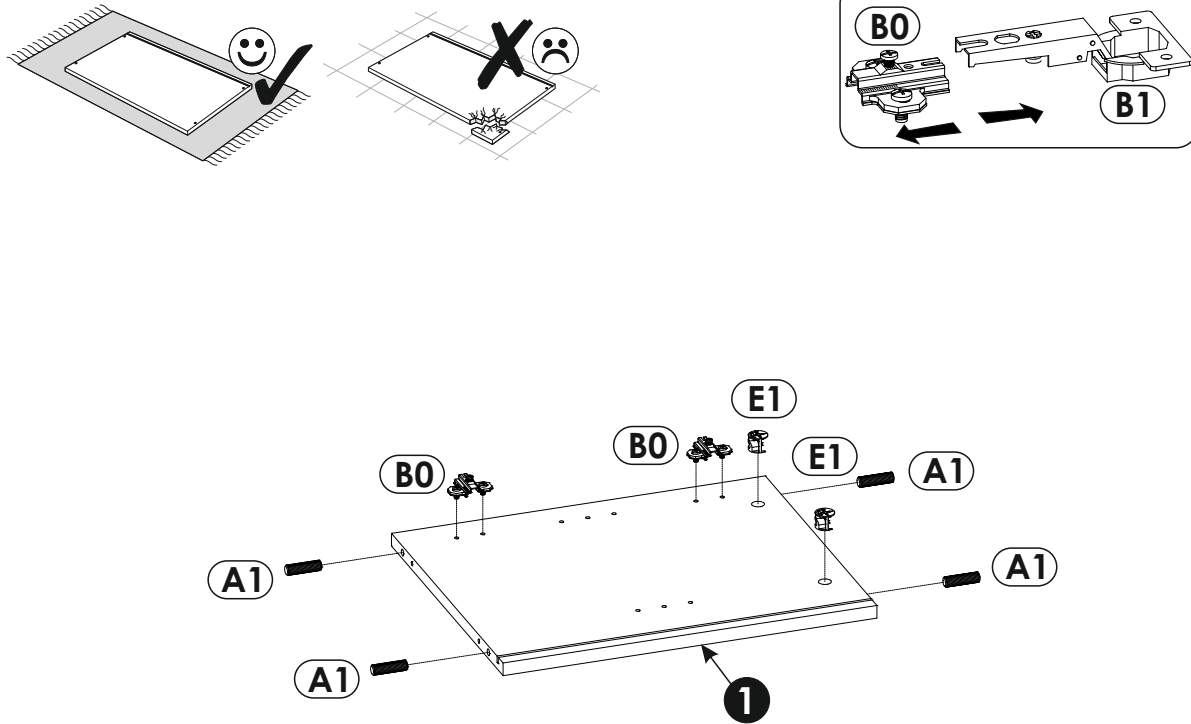
4 ▶



5 ▶

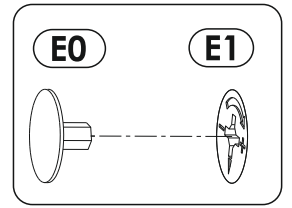
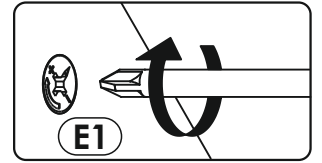
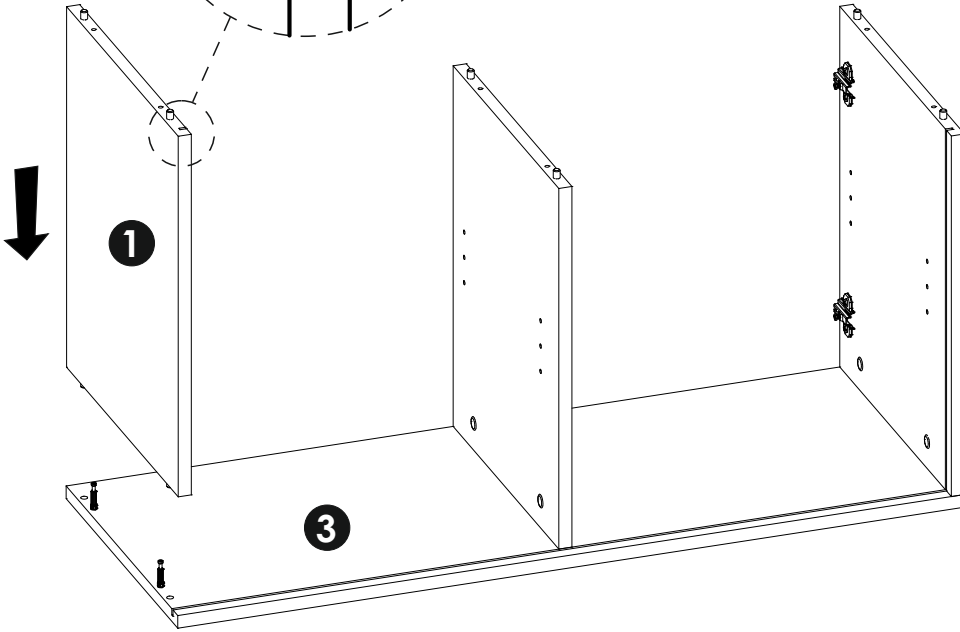
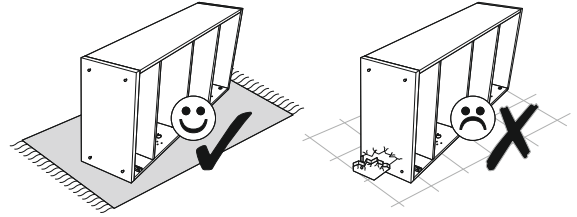
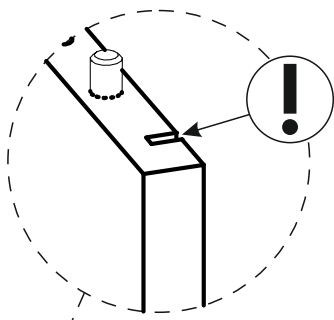


6 ▶

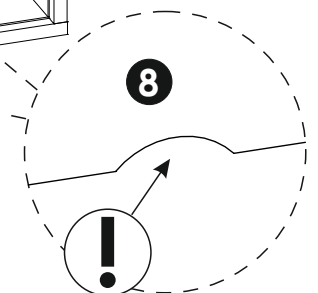
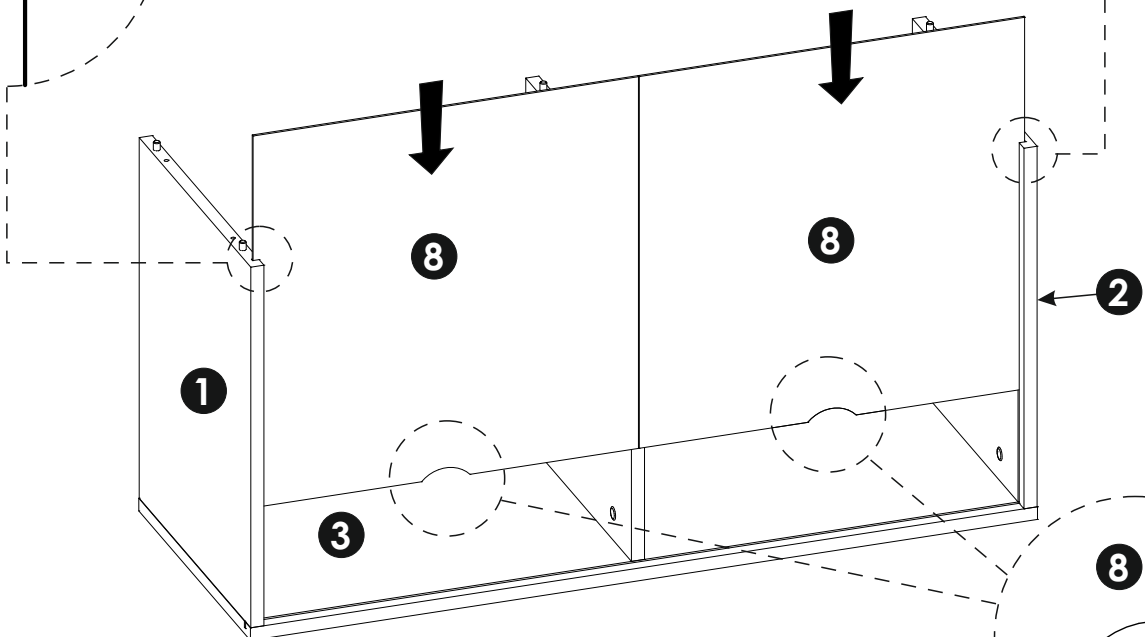
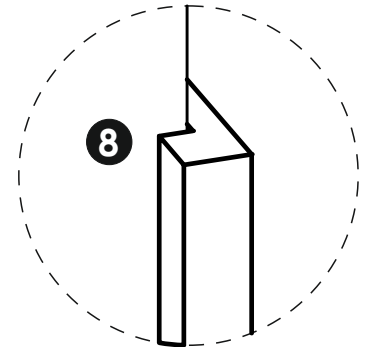
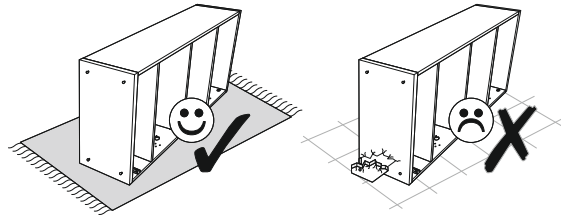
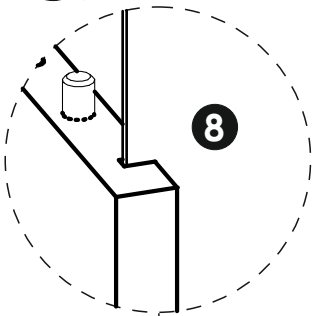




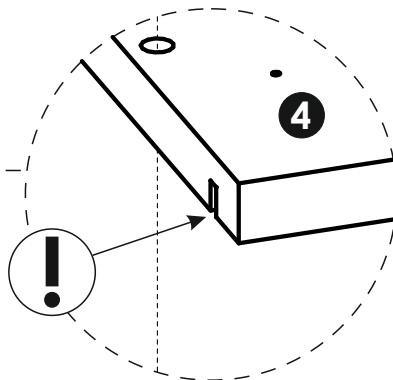
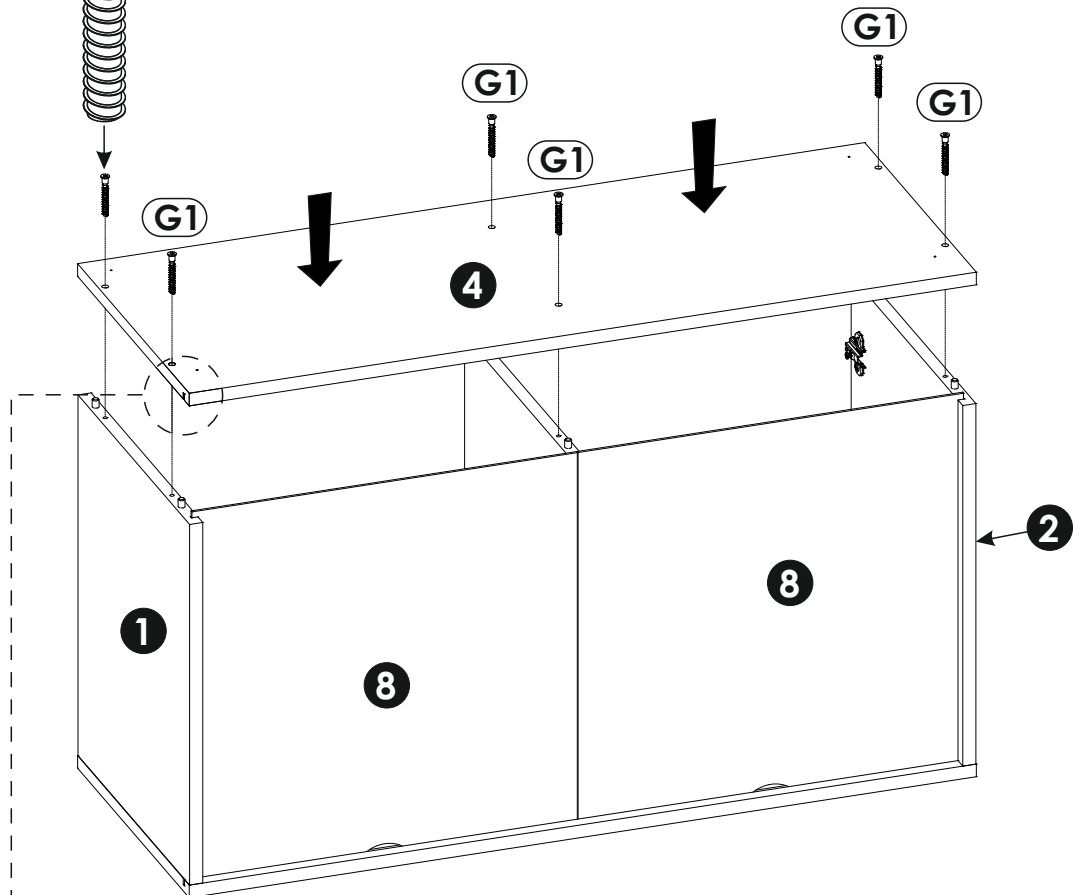
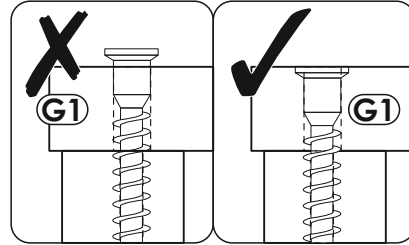
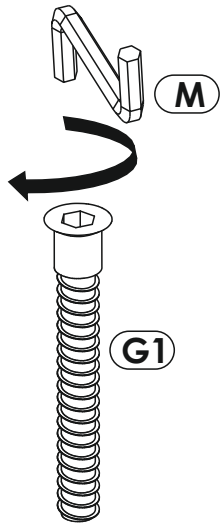
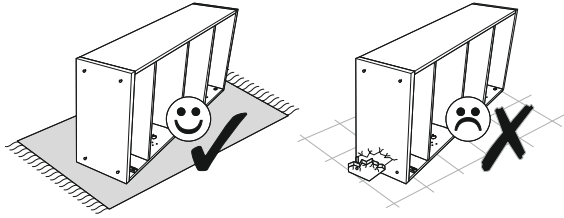
7



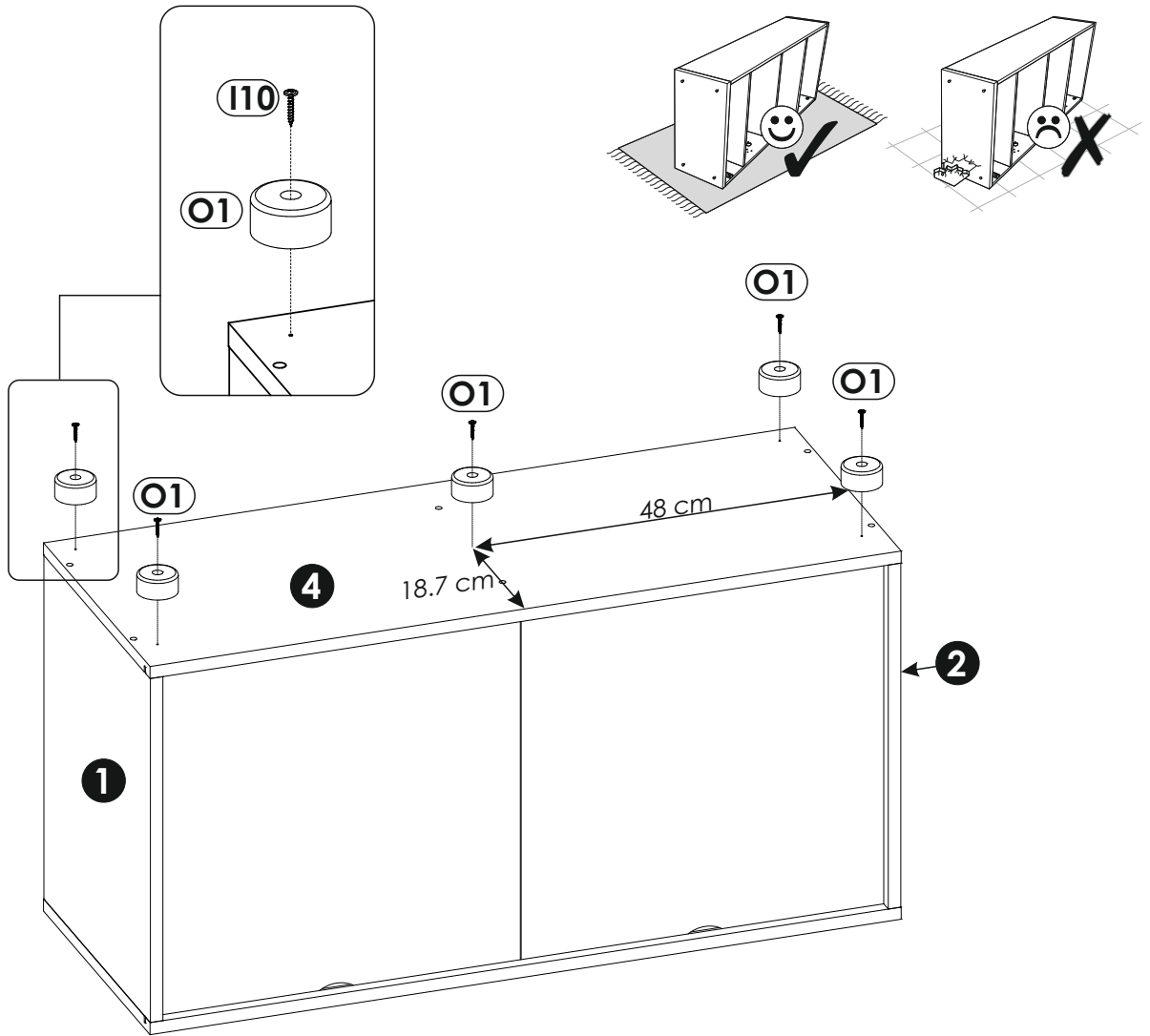
8



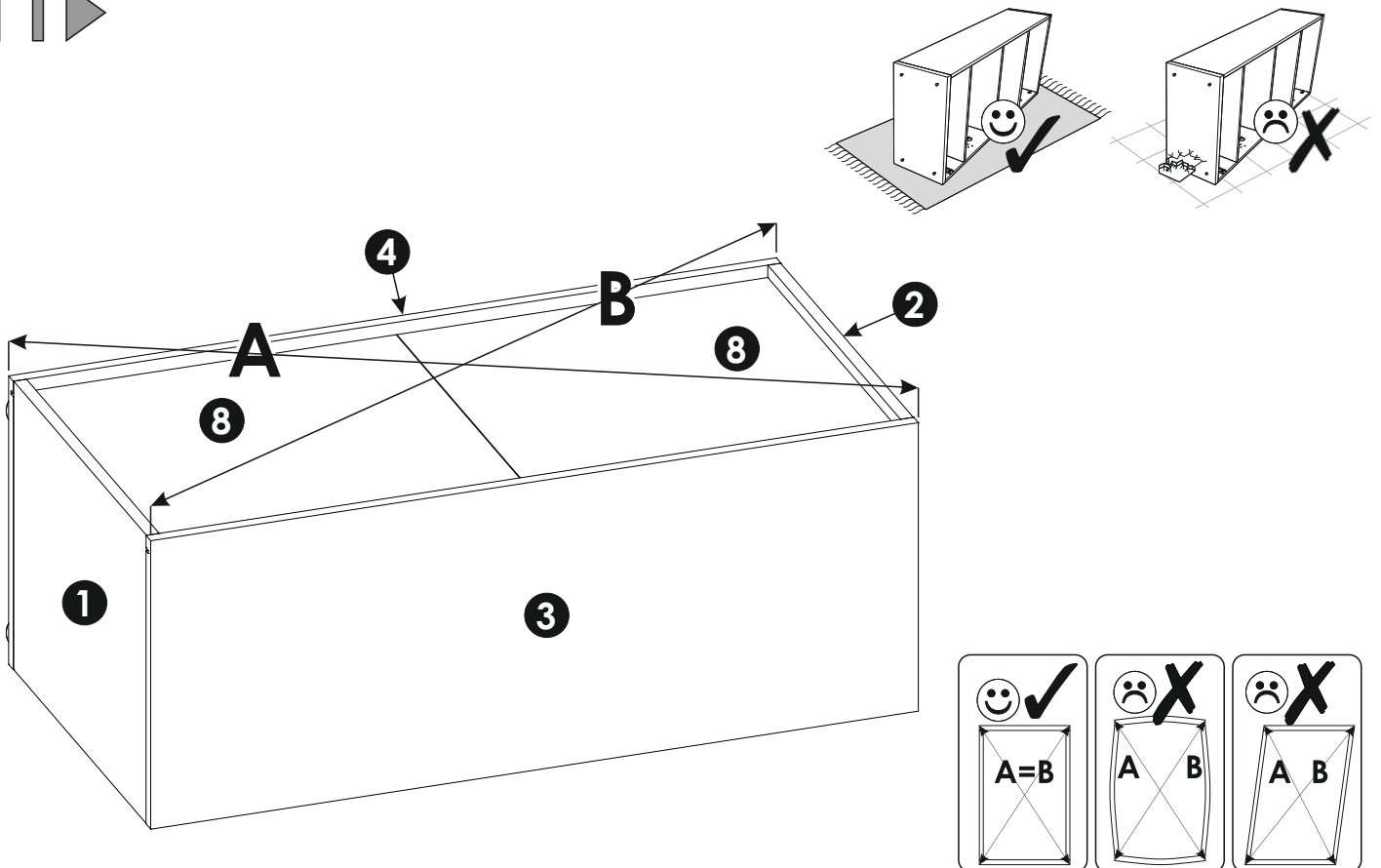
9 ▶



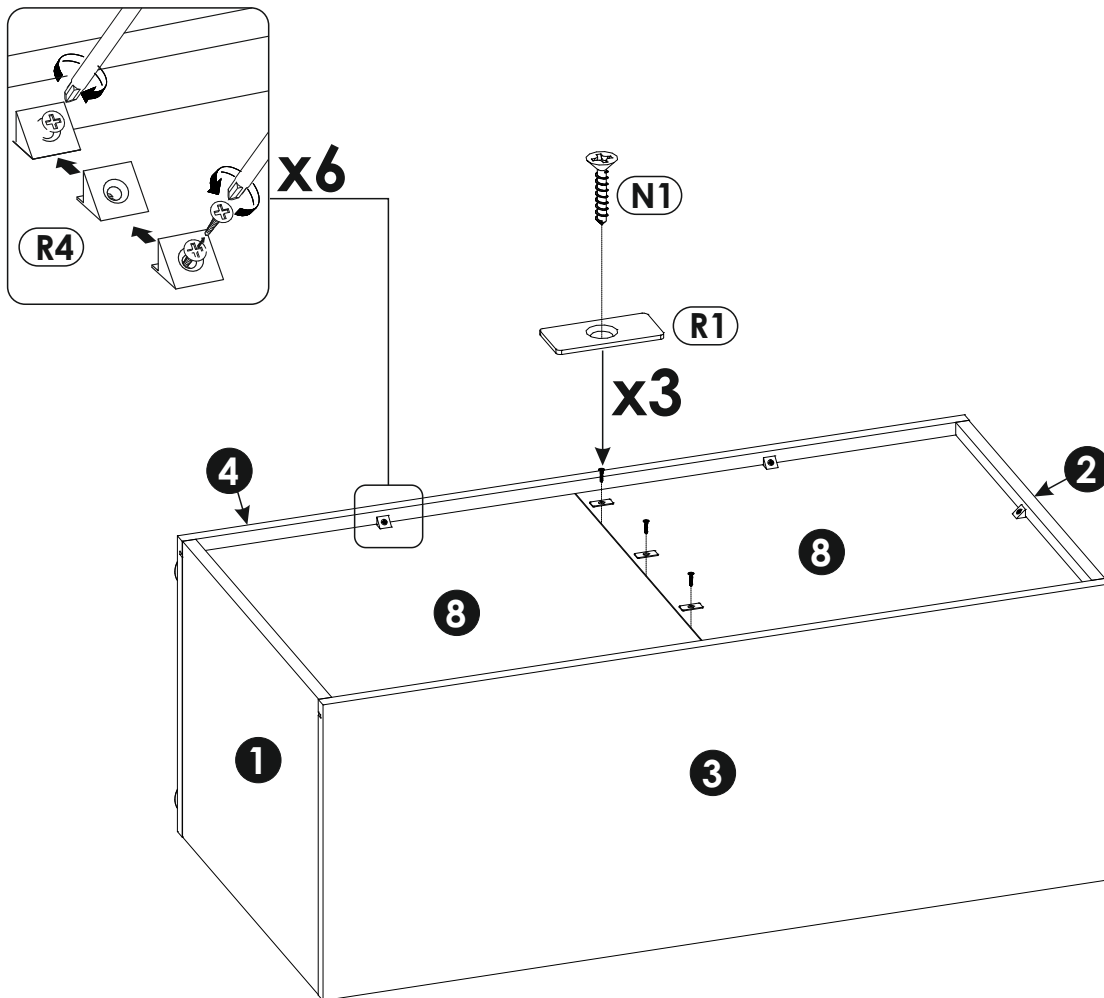
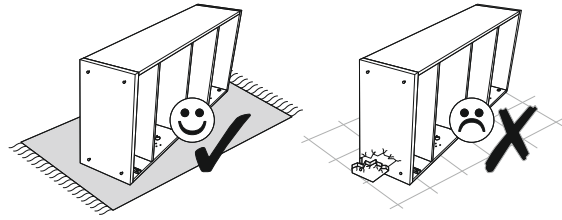
10 ▶

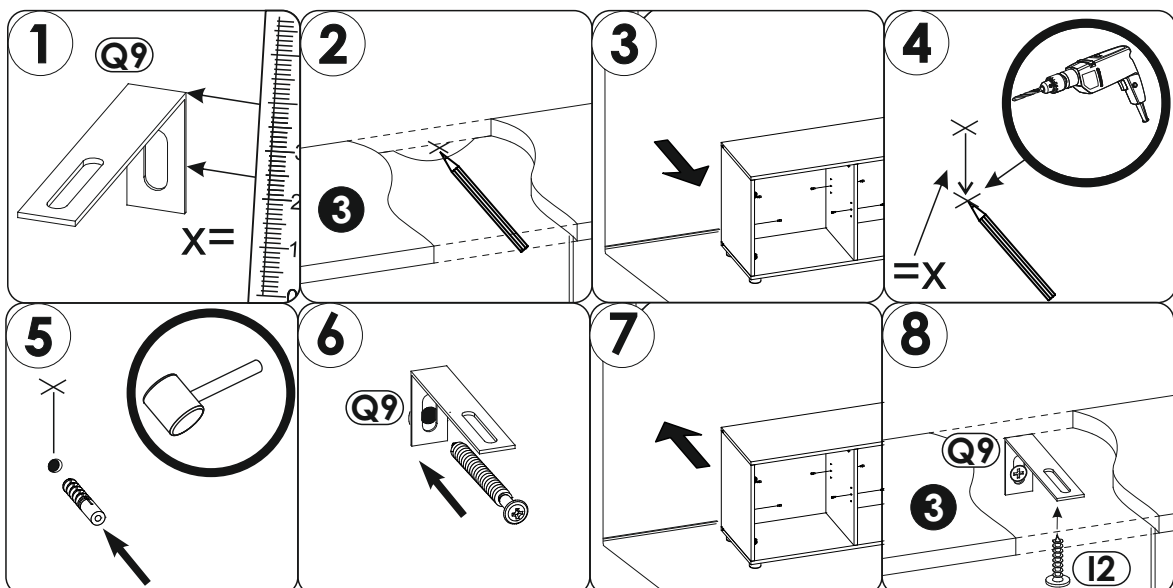
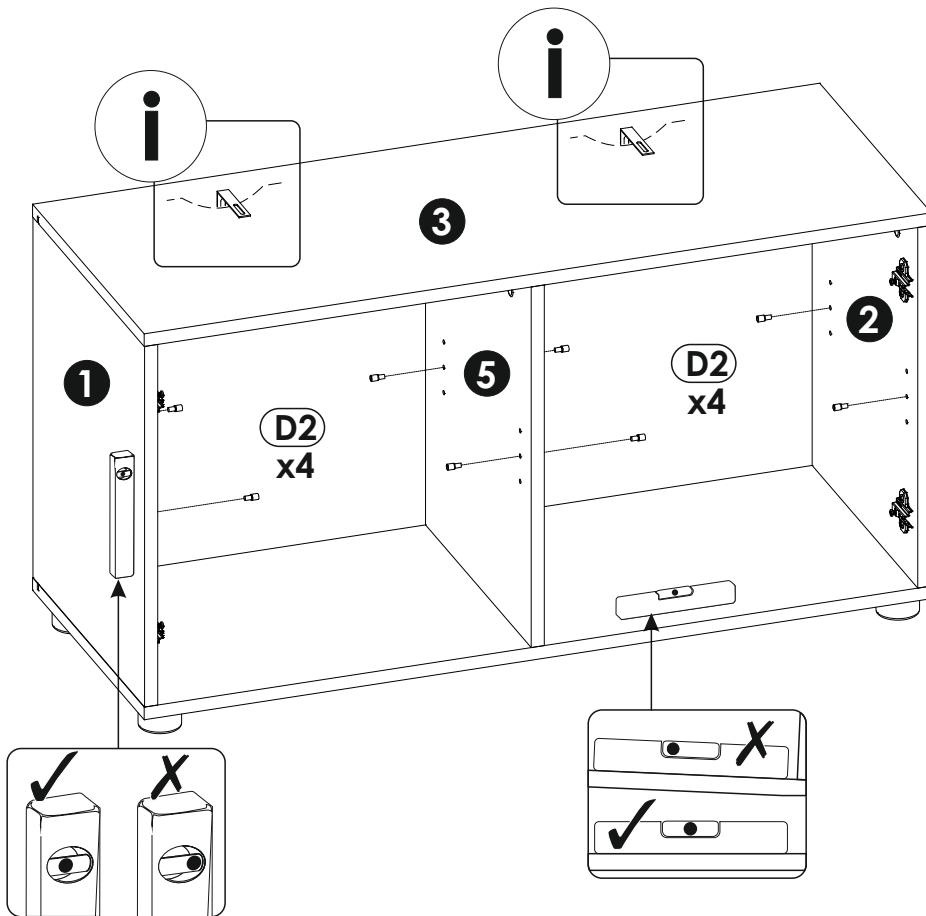
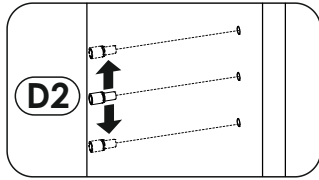
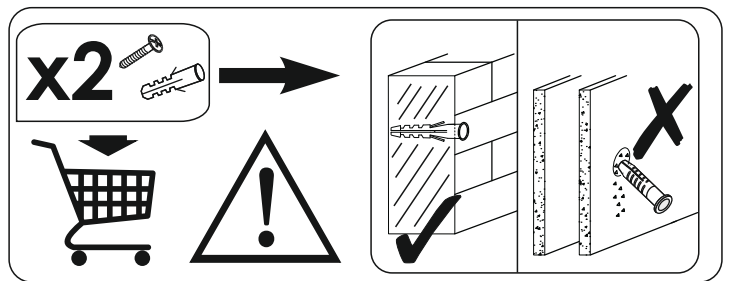


11 ▶

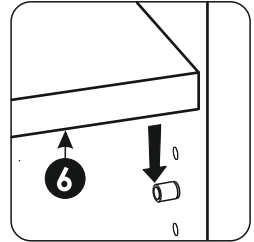
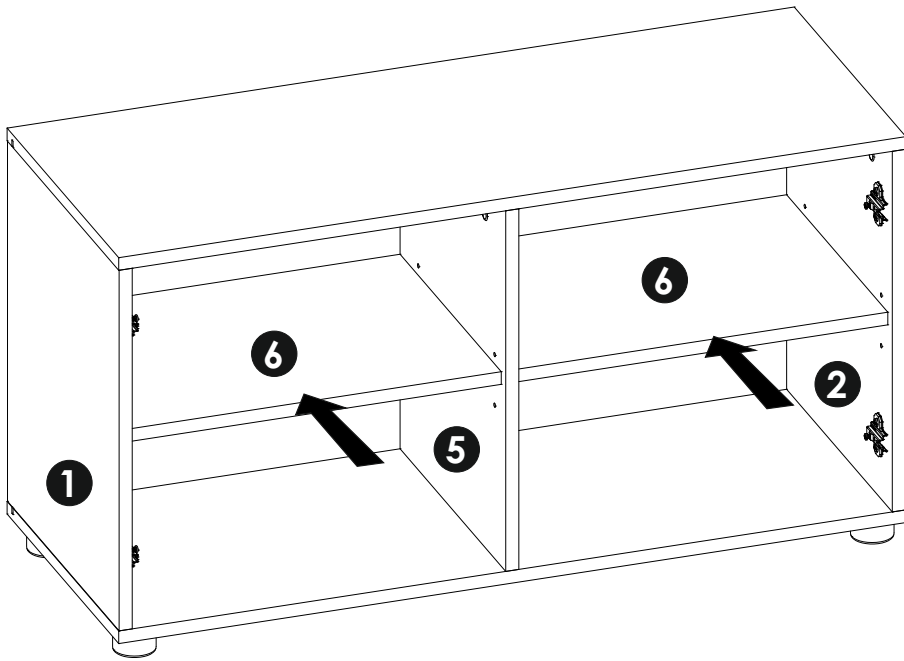


12▶





14▶



15▶

