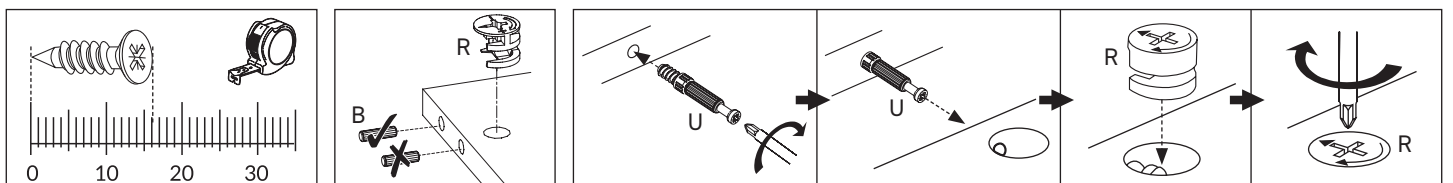
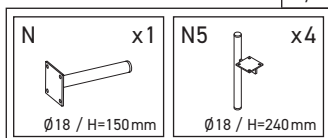
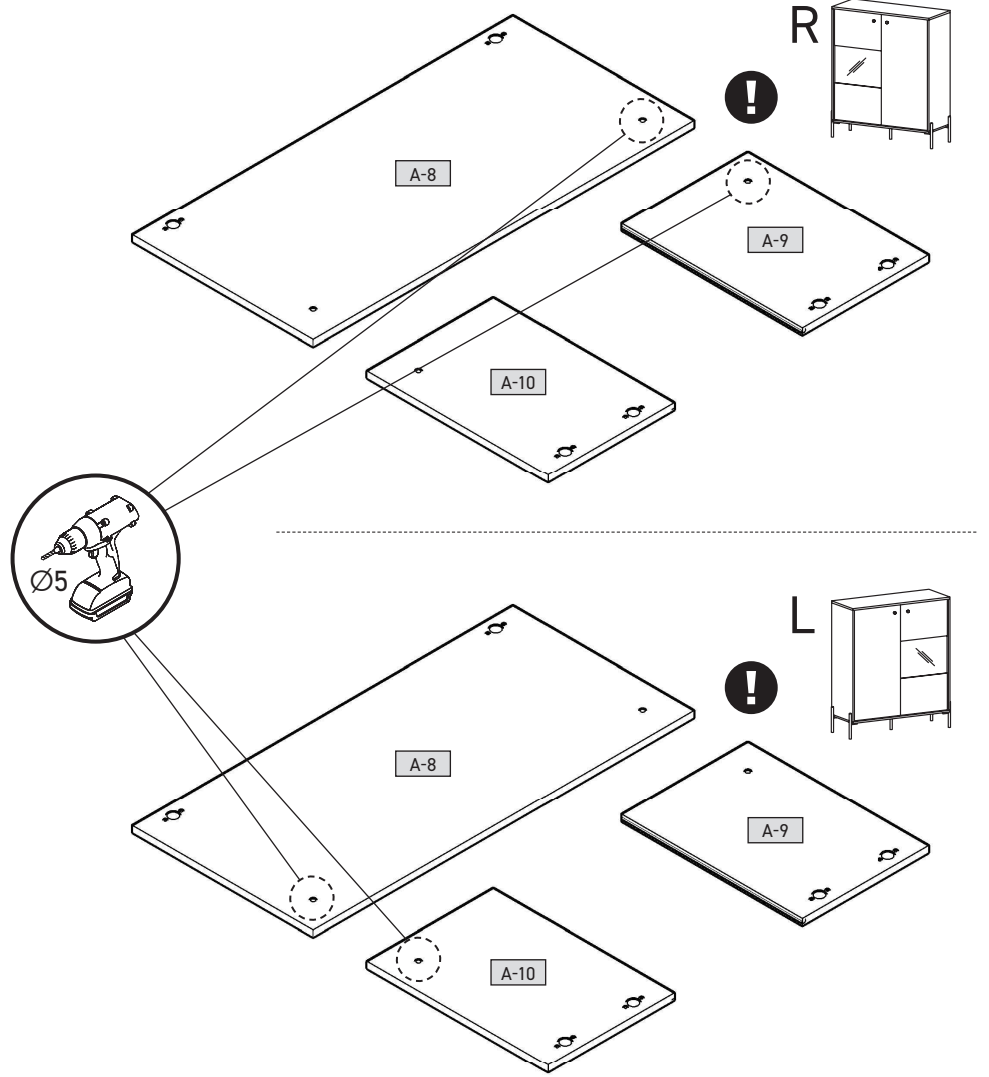
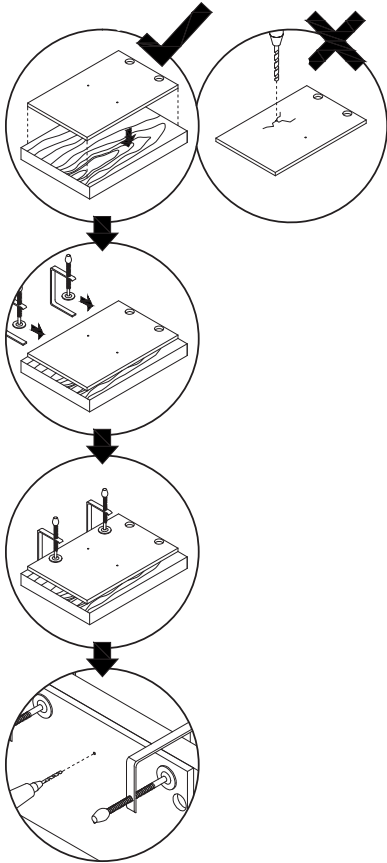


A-1	1033	395	16	x1	1/2
A-2	1033	395	16	x1	1/2
A-3	1052	394	16	x1	1/2
A-4	1052	394	16	x1	1/2
A-5	1052	345	16	x1	1/2
A-6	492	345	16	x2	1/2
A-7	492	345	16	x2	1/2
A-8	1046	496	16	x1	1/2
A-9	346	496	16	x1	1/2
A-10	346	496	16	x1	1/2
A-11	493	388	4	x1	1/2
A-12	507	1066	3	x1	1/2
A-13	507	1066	3	x1	1/2

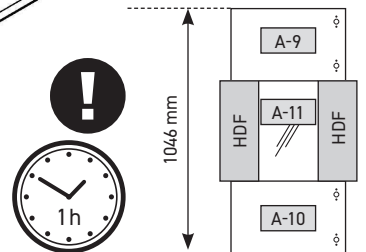
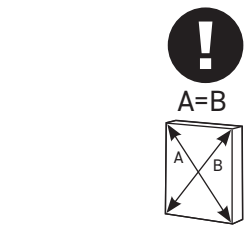
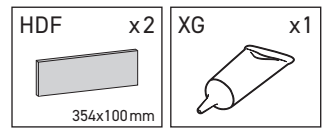
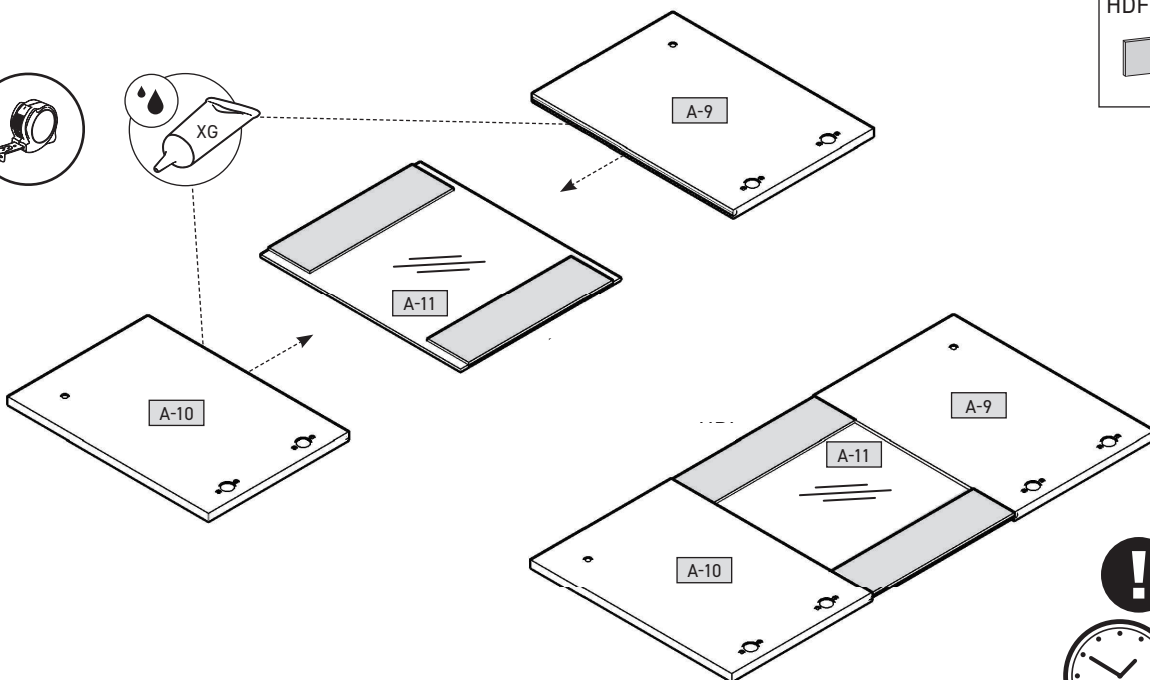
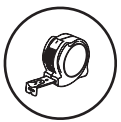
2/2



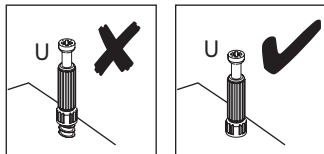
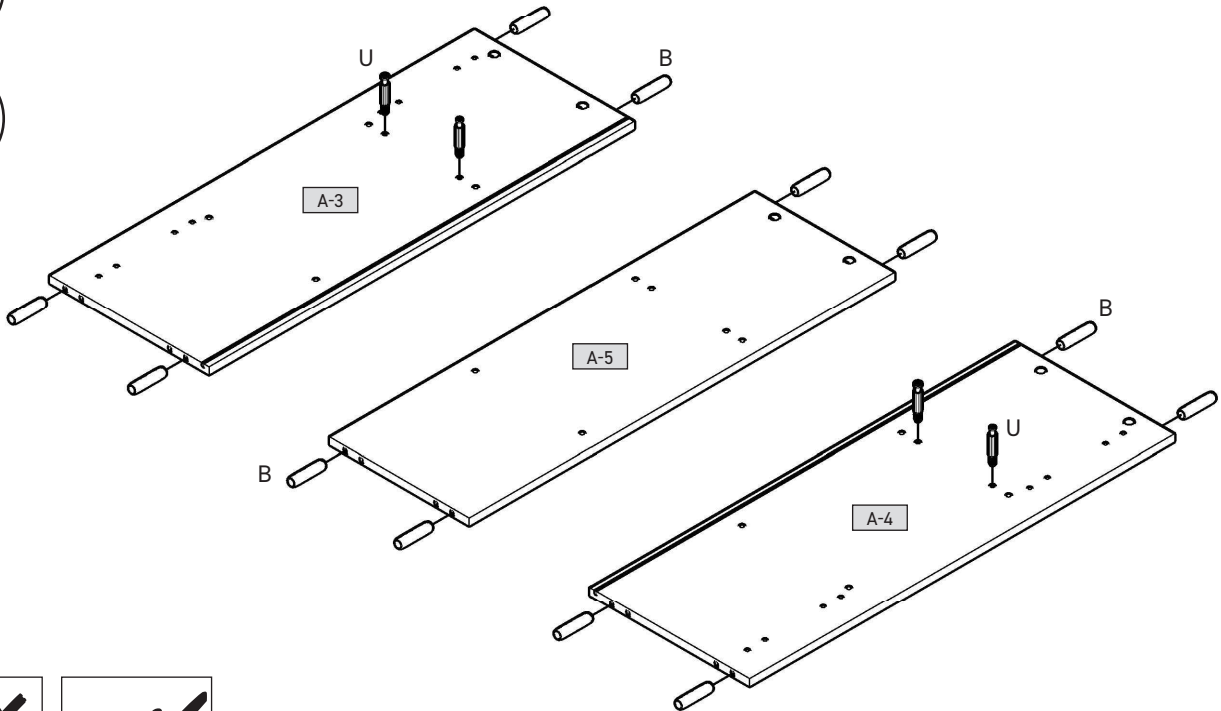
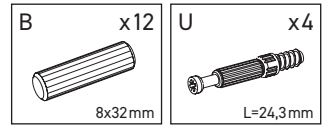
1



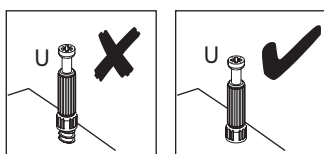
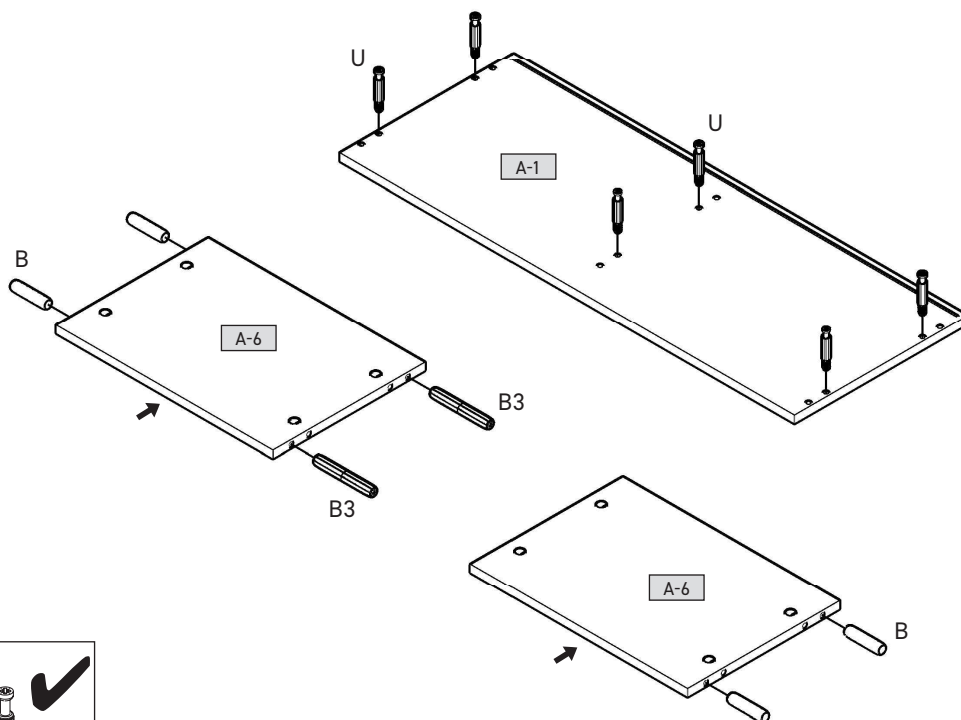
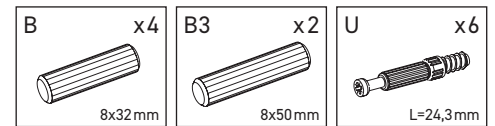
2



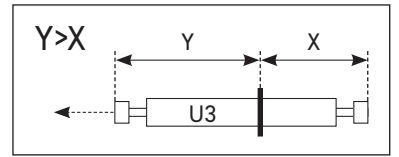
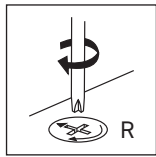
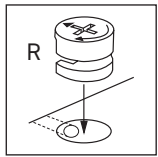
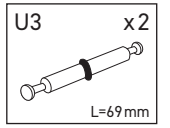
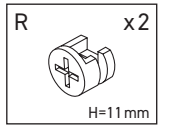
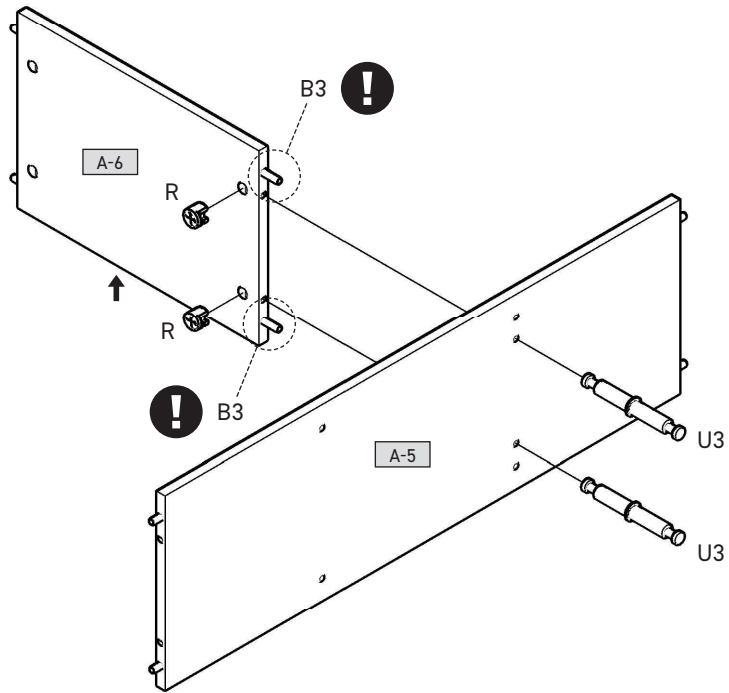
3



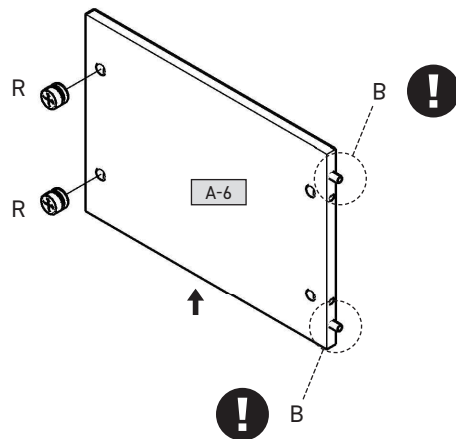
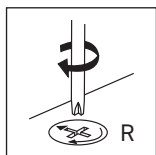
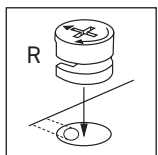
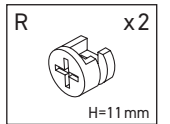
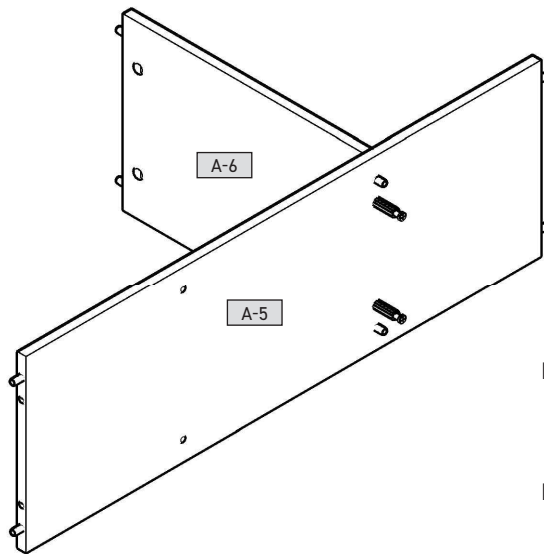
4



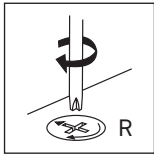
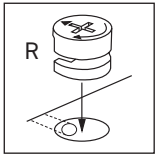
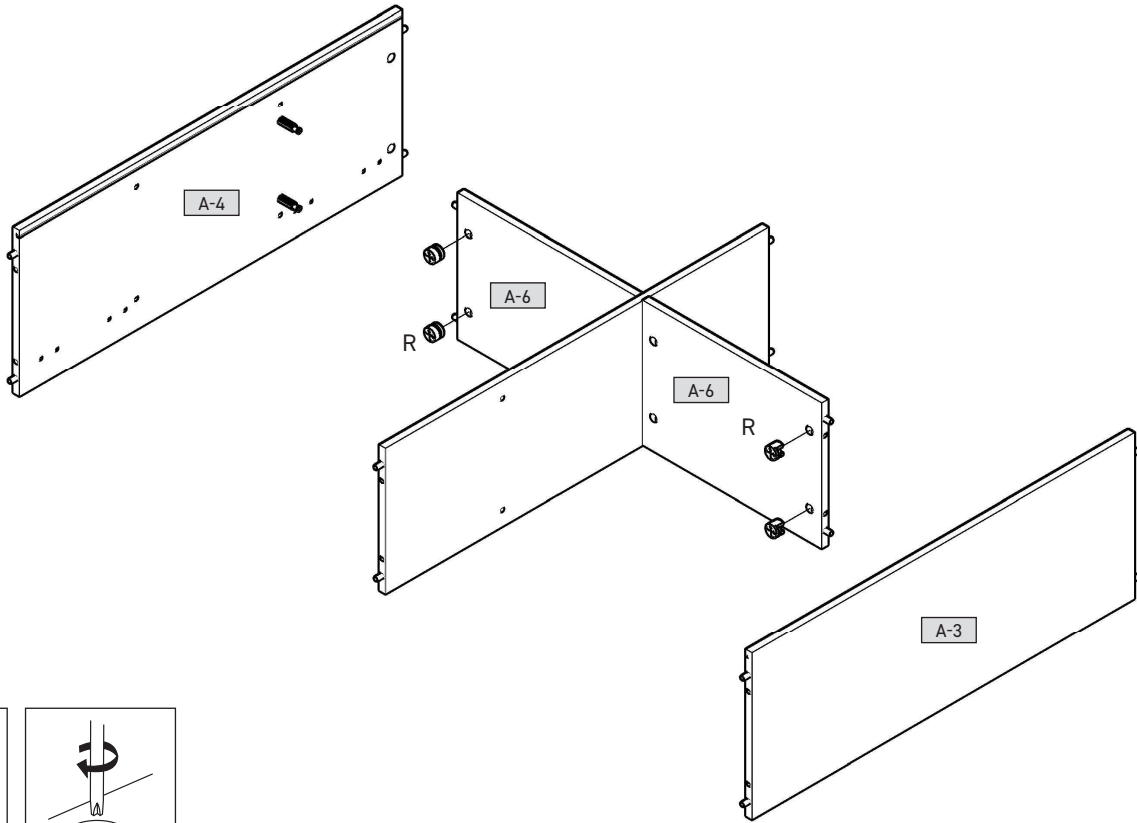
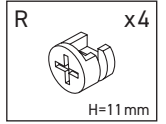
5



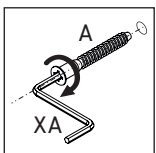
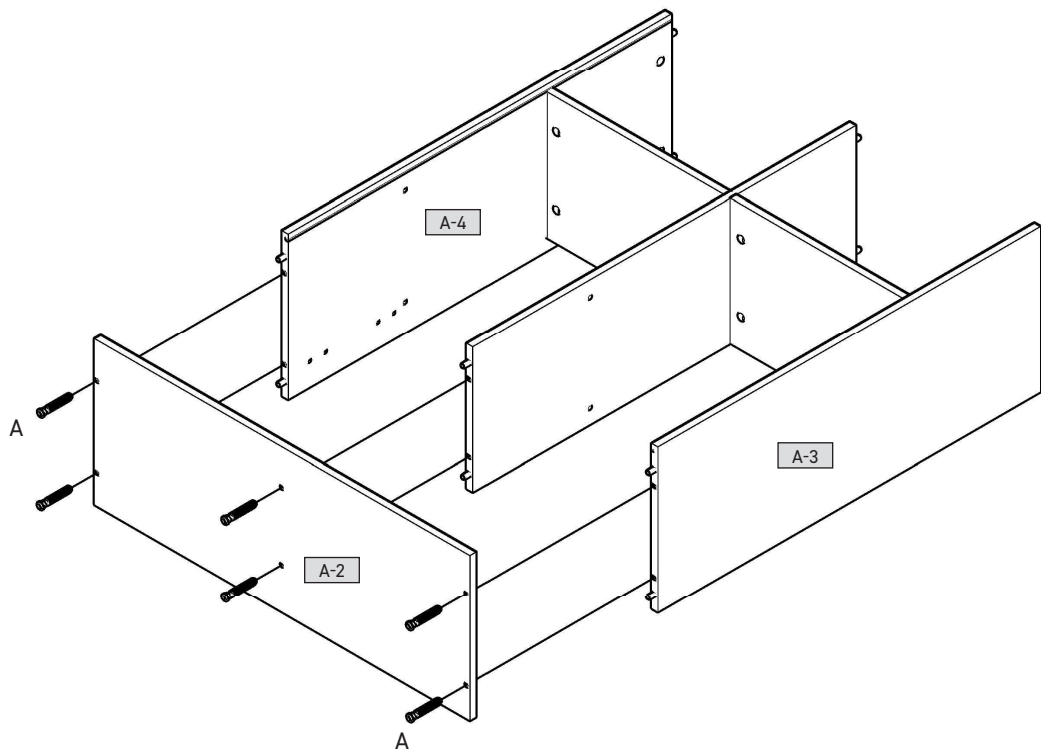
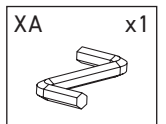
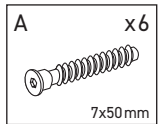
6



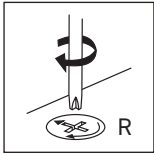
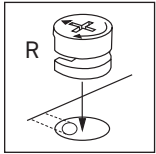
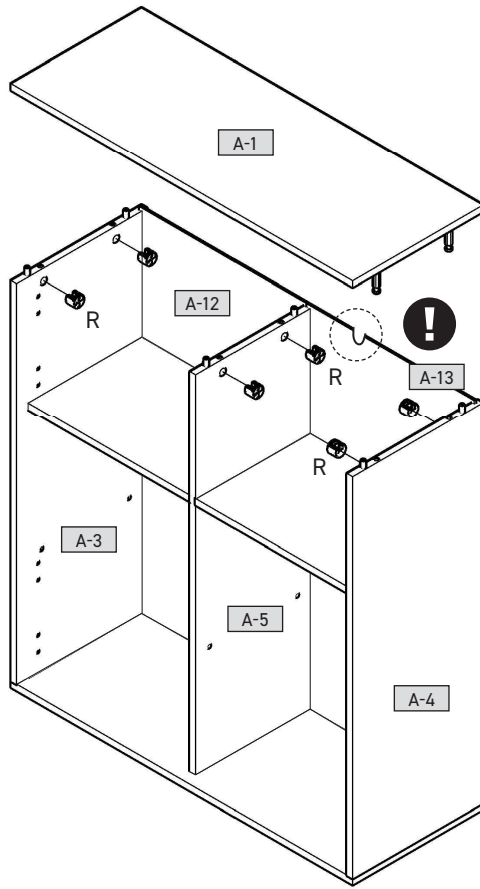
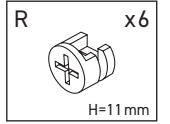
7



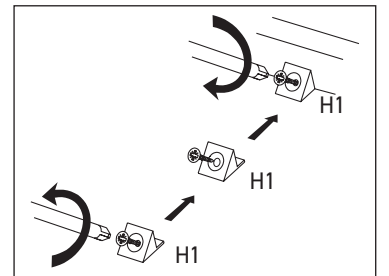
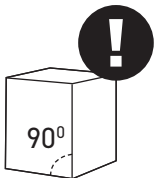
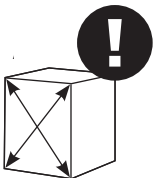
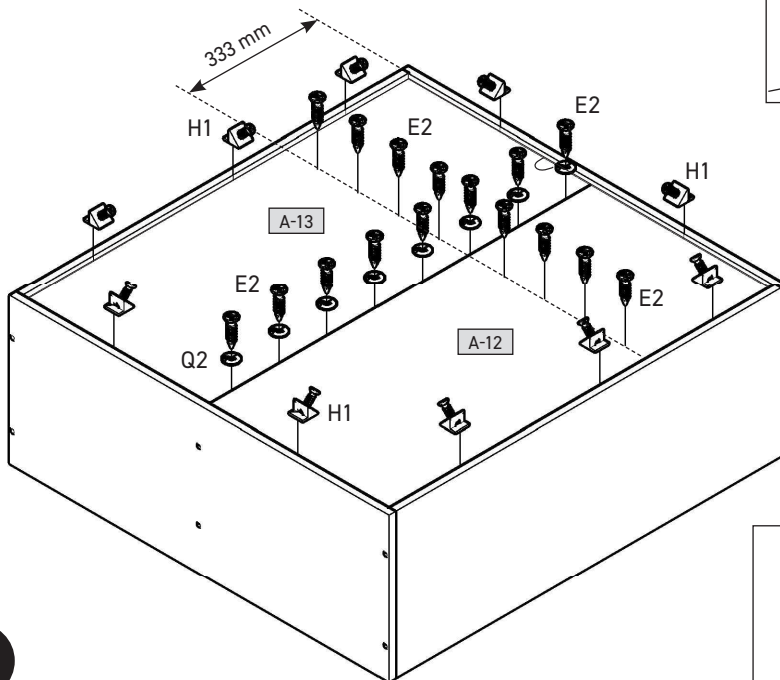
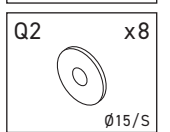
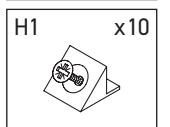
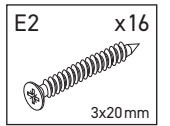
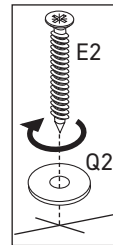
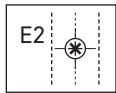
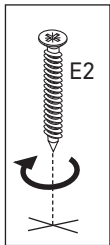
8



9

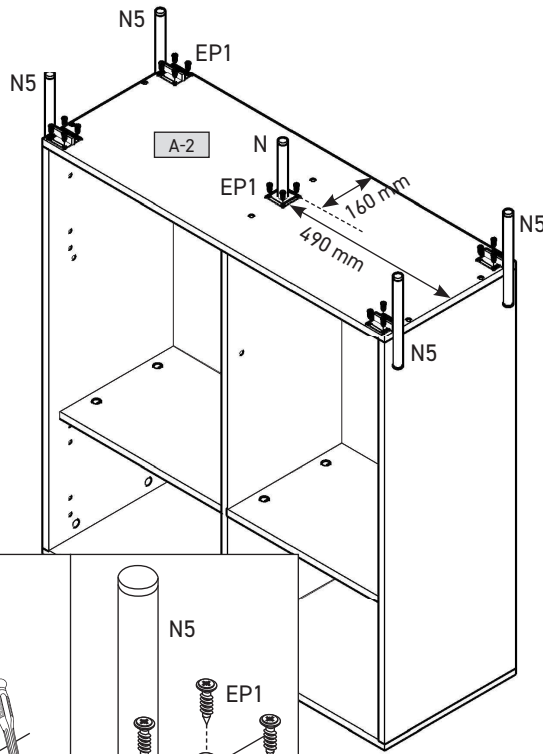


10

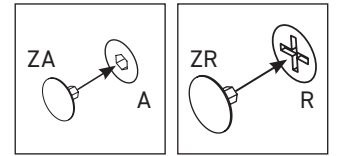
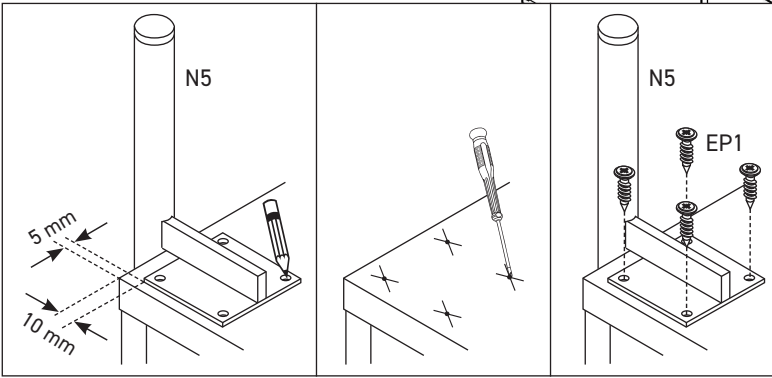




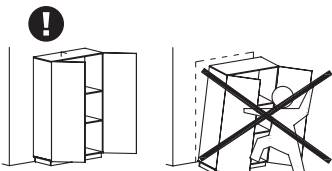
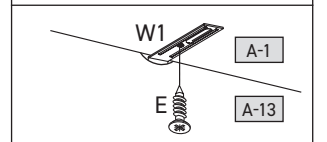
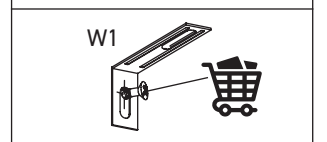
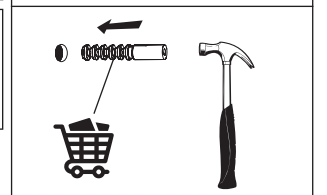
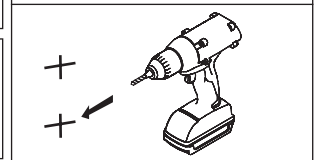
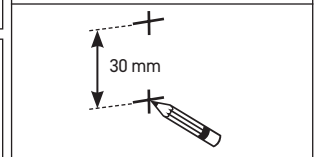
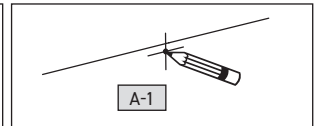
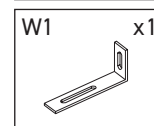
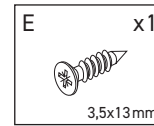
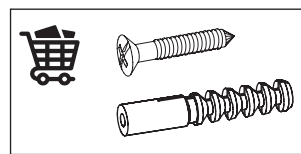
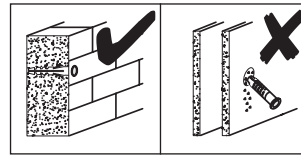
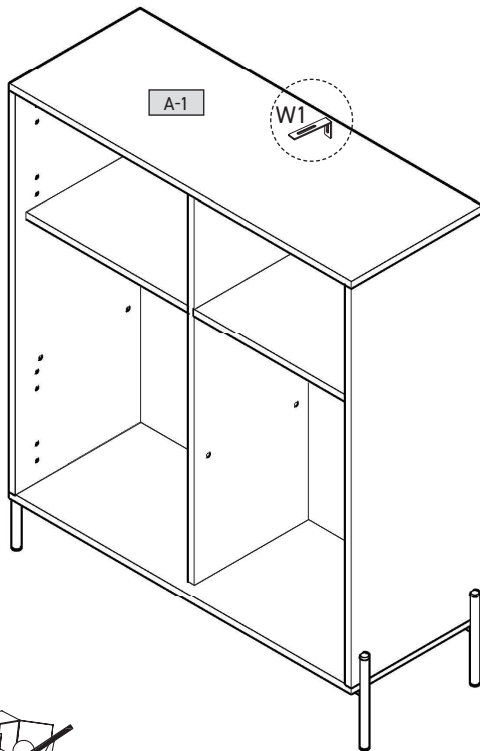
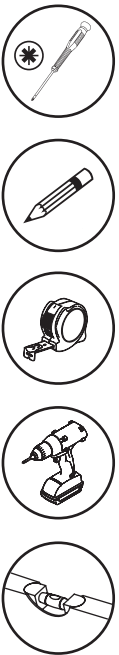
# 11



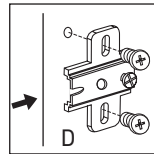
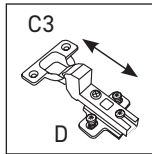
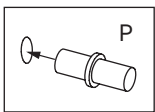
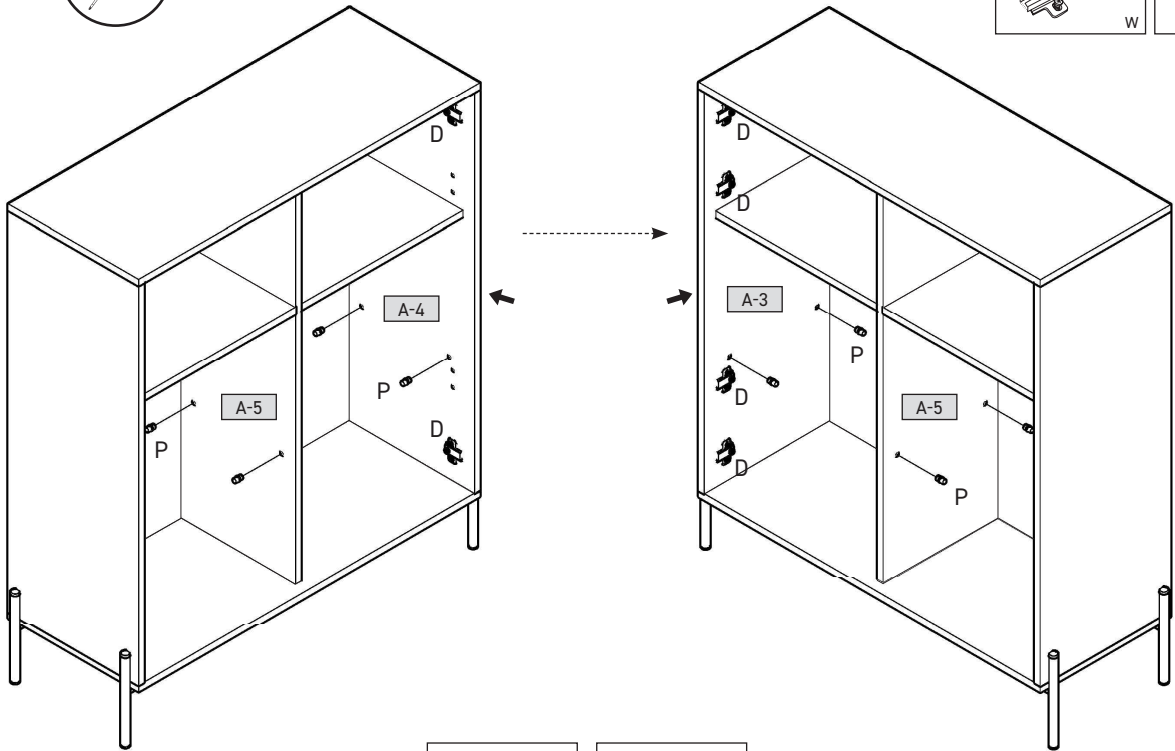
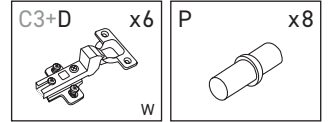
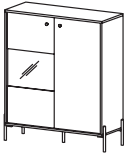
- EP1 x20  
4x16mm
- N x1  
Ø18 / H=150mm
- N5 x4  
Ø18 / H=240mm
- ZA x6  
Ø4
- ZR x14  
Ø15



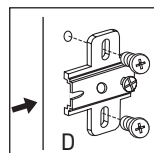
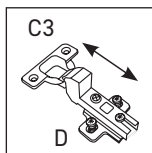
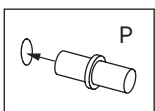
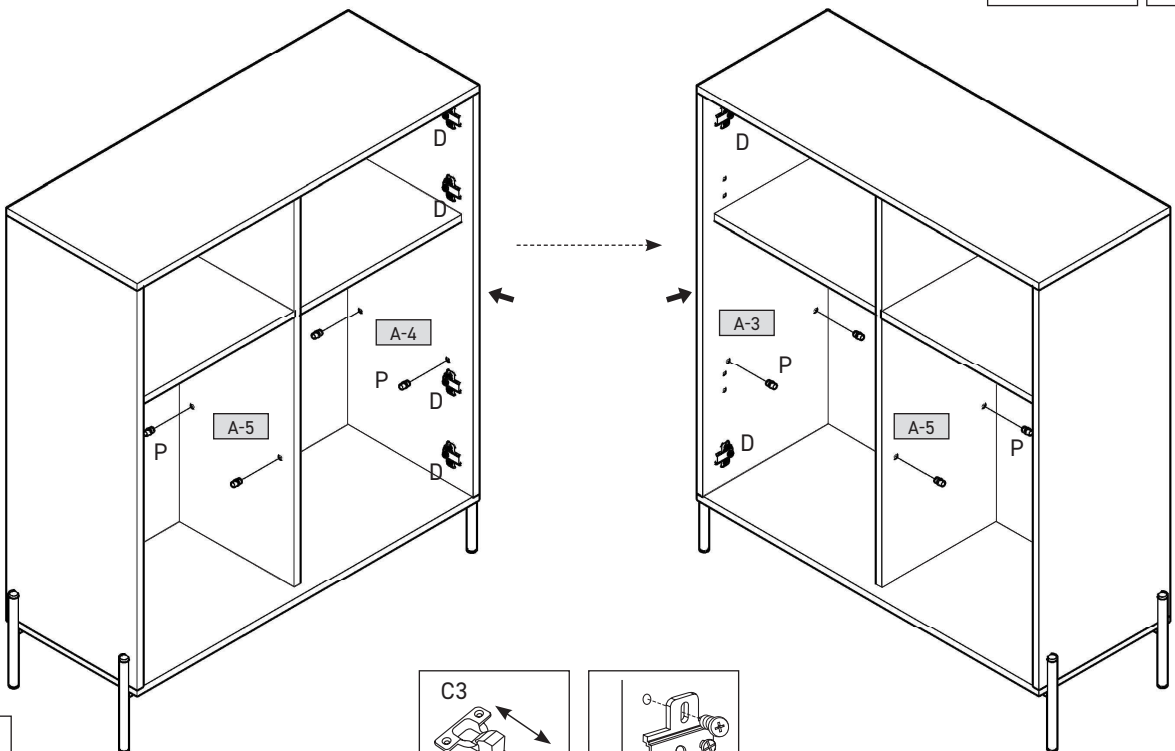
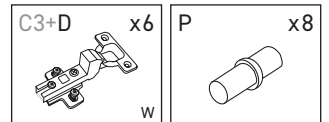
# 12



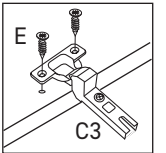
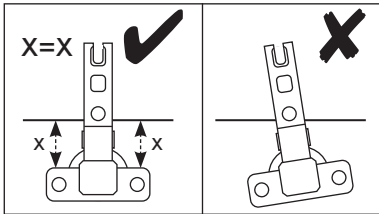
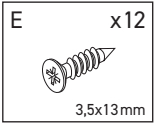
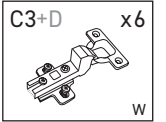
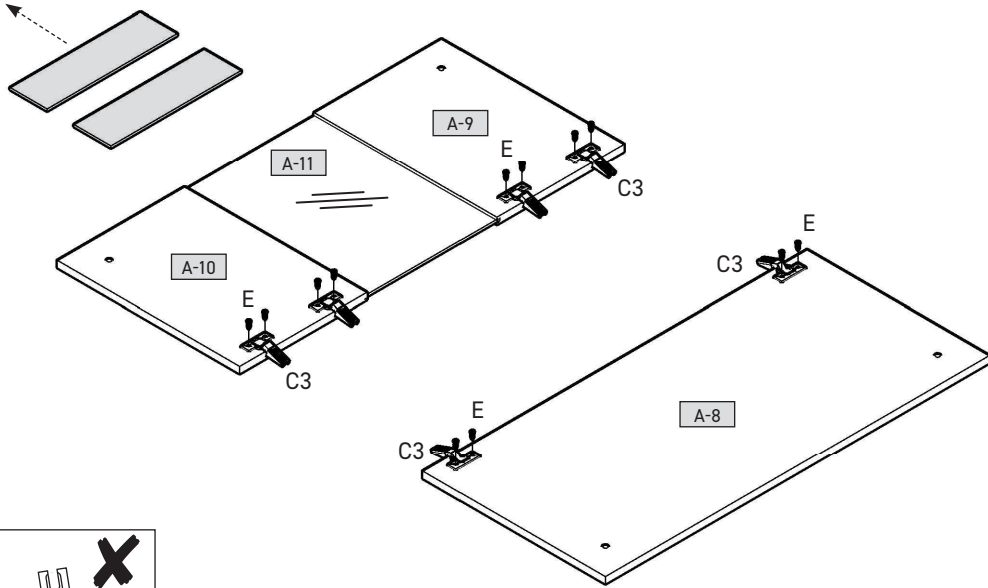
# 13 R



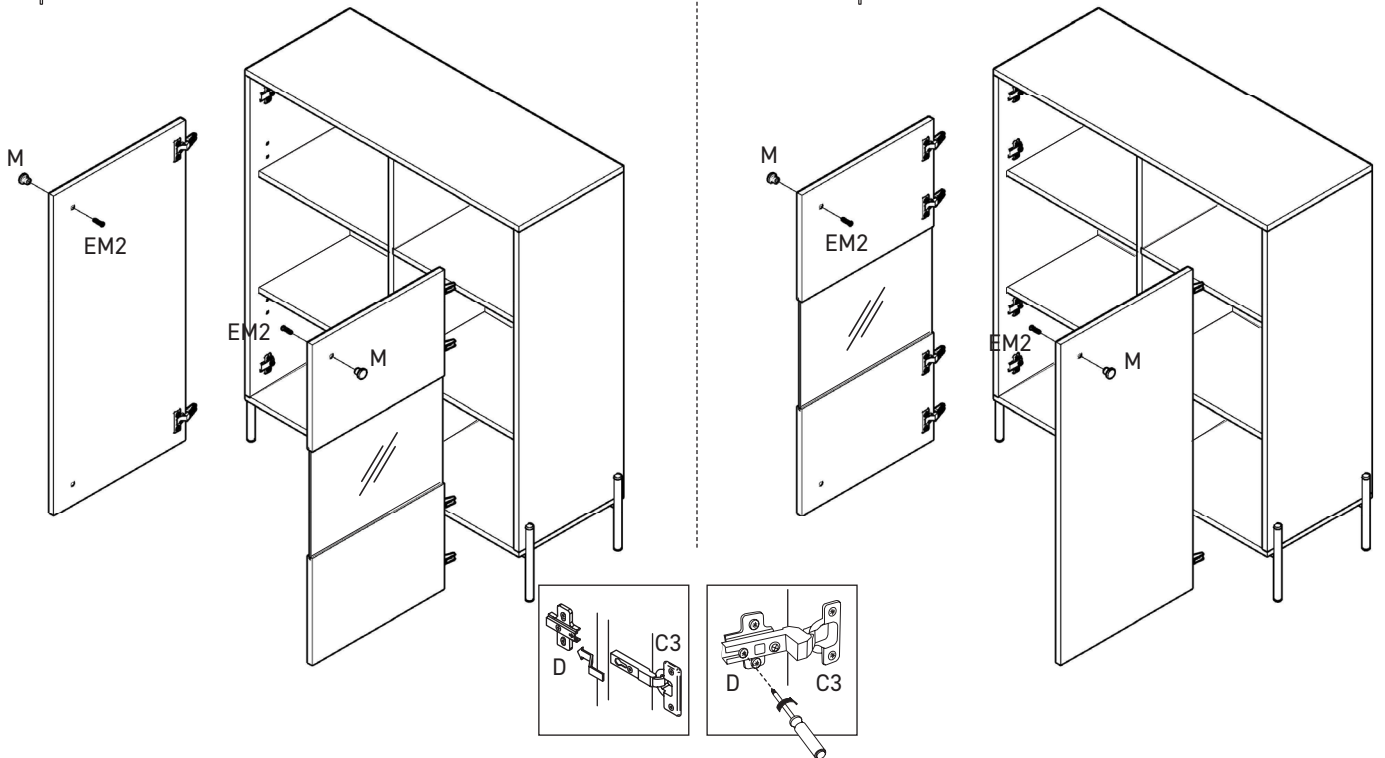
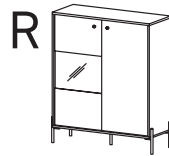
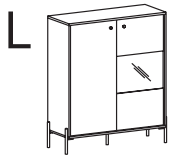
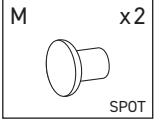
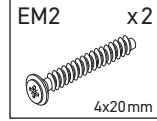
# 13 L



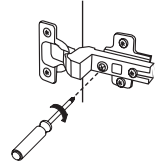
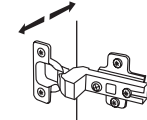
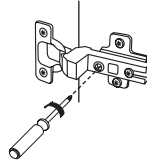
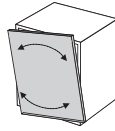
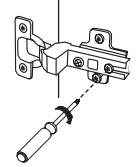
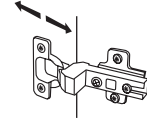
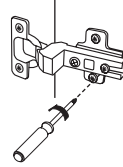
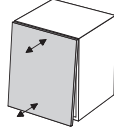
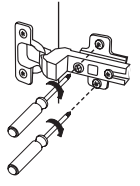
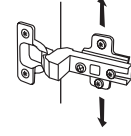
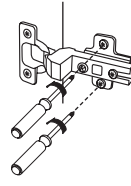
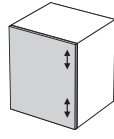
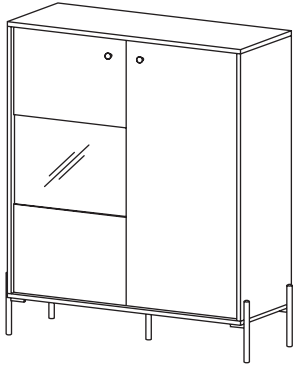
14

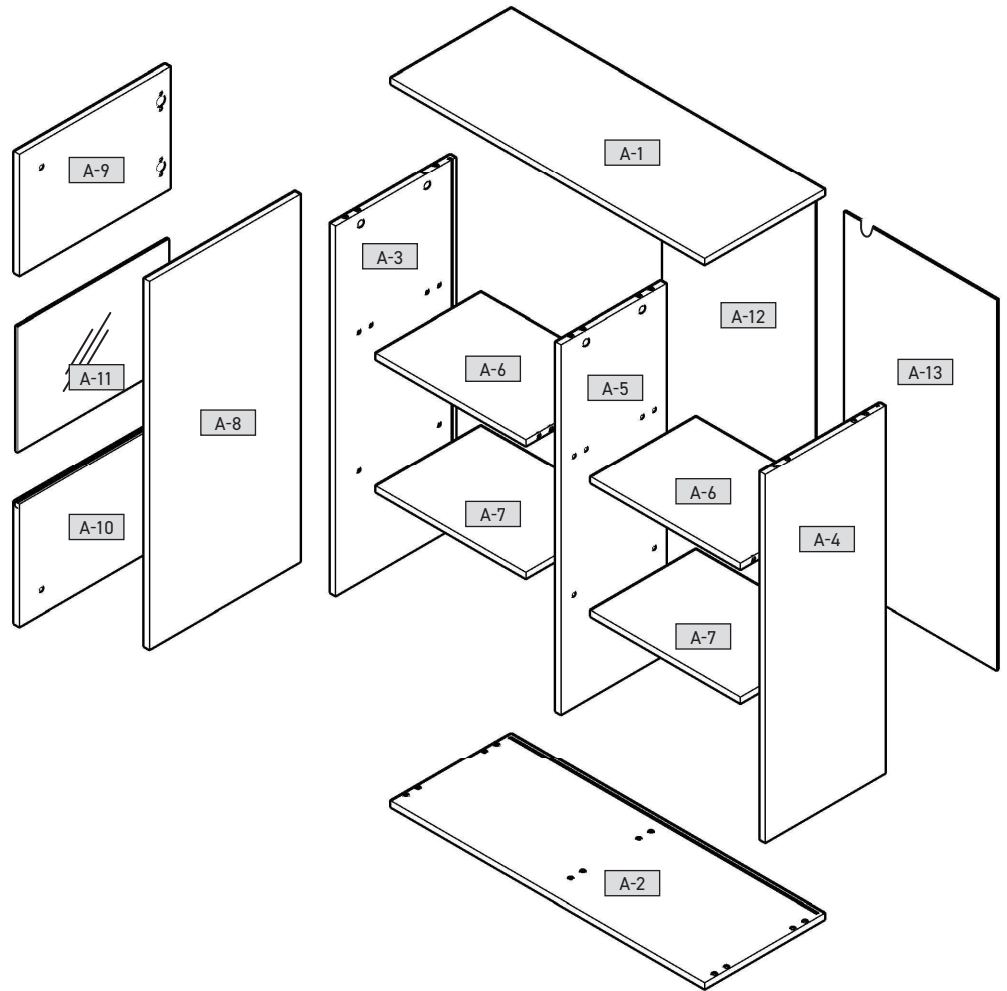
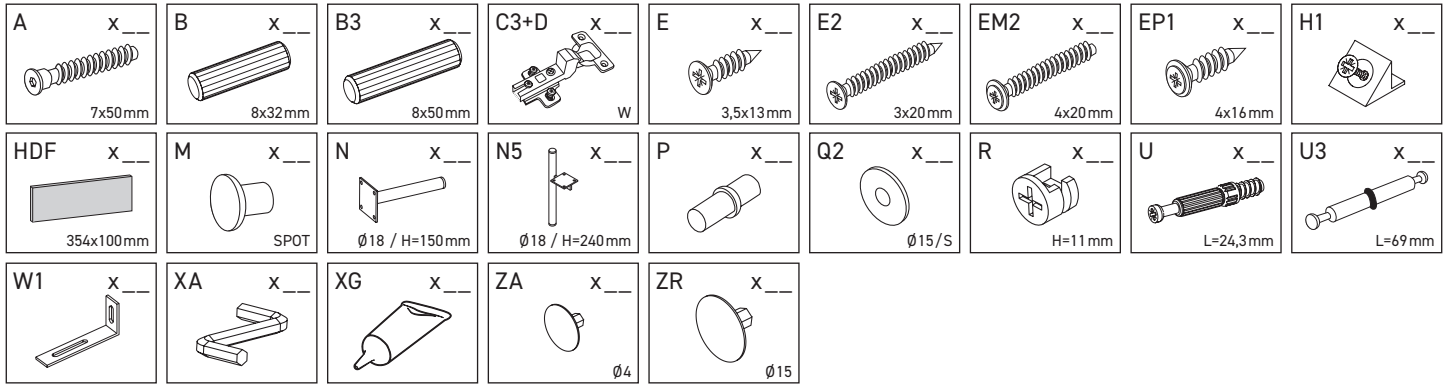


15



16





A-1	1033	395	16	x 1	1/2
A-2	1033	395	16	x 1	1/2
A-3	1052	394	16	x 1	1/2
A-4	1052	394	16	x 1	1/2
A-5	1052	345	16	x 1	1/2
A-6	492	345	16	x 2	1/2
A-7	492	345	16	x 2	1/2
A-8	1046	496	16	x 1	1/2
A-9	346	496	16	x 1	1/2
A-10	346	496	16	x 1	1/2
A-11	493	388	4	x 1	1/2
A-12	507	1066	3	x 1	1/2
A-13	507	1066	3	x 1	1/2

2/2

