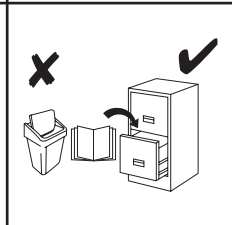
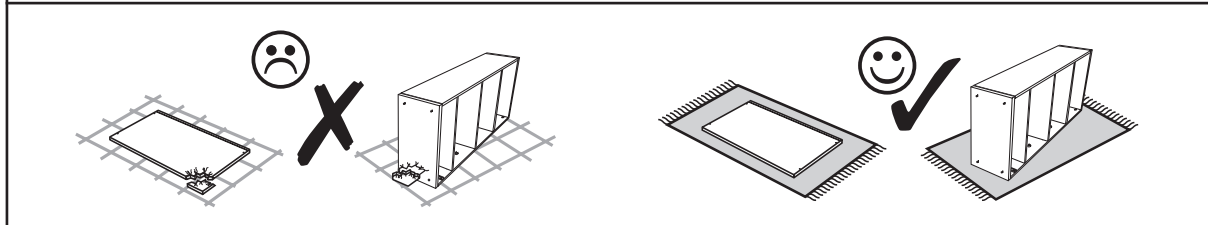
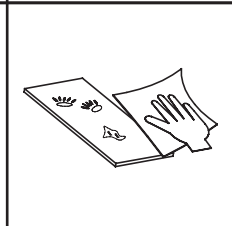
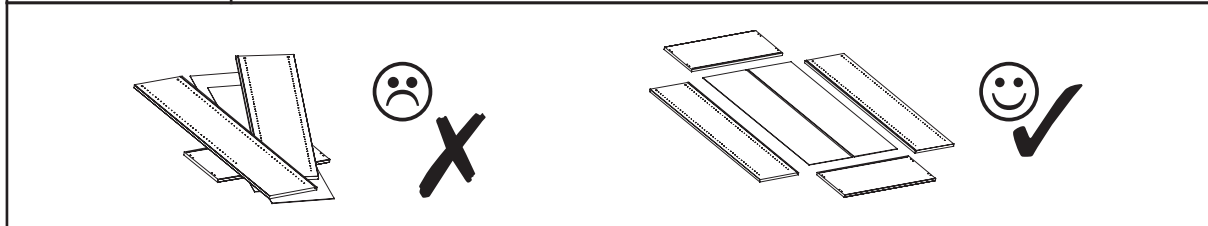
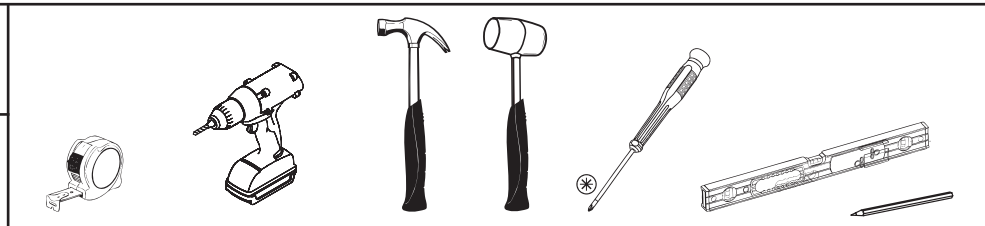
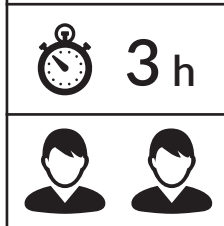
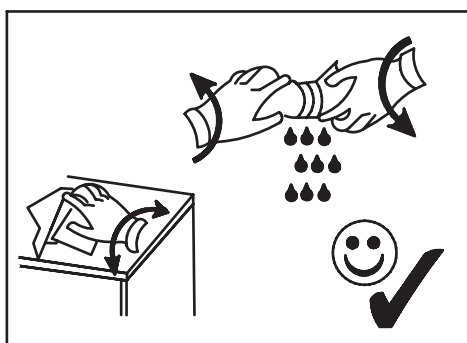
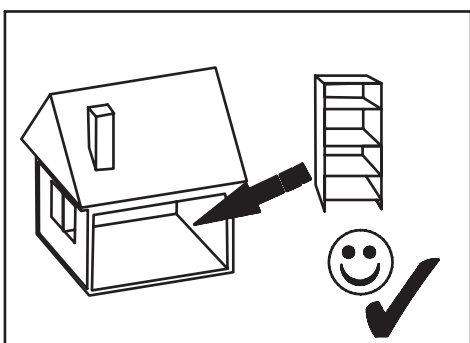
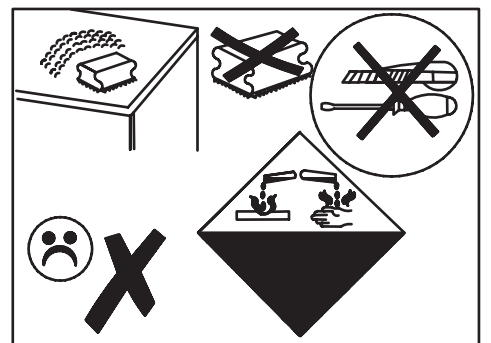
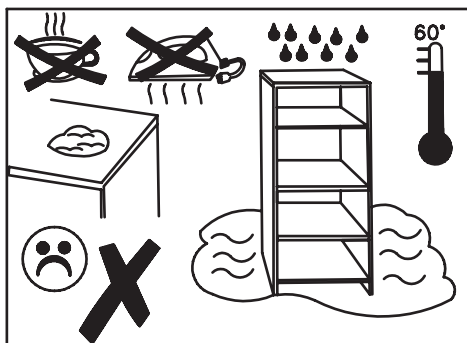
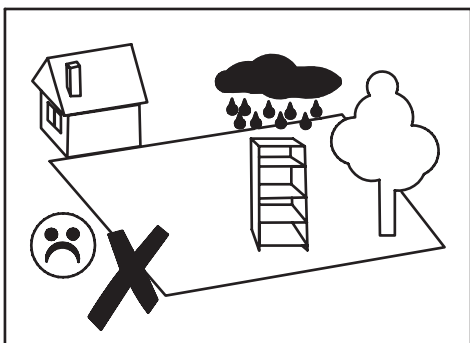
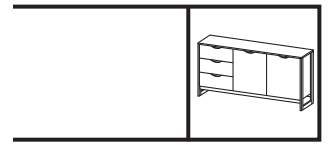
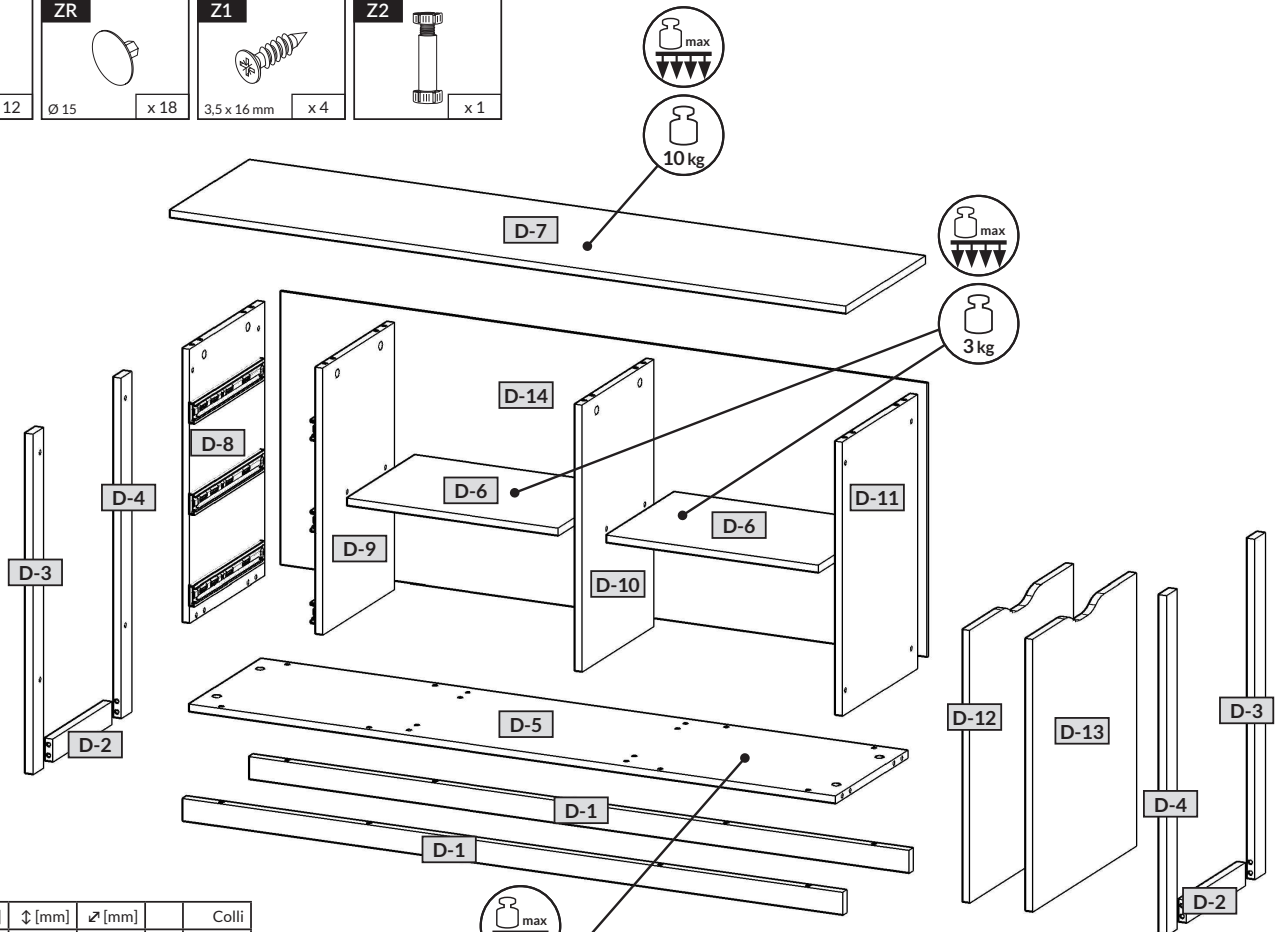
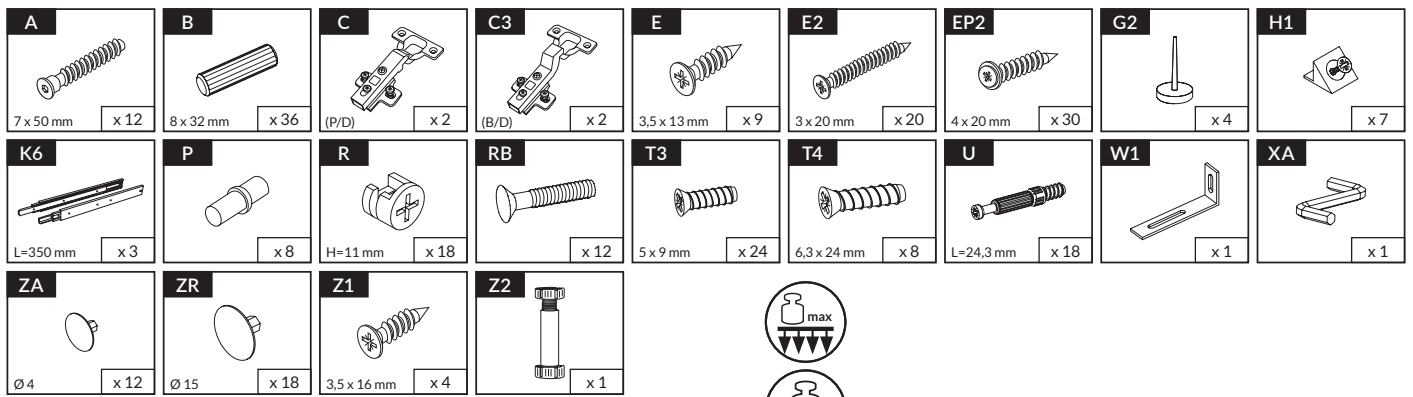
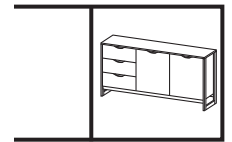


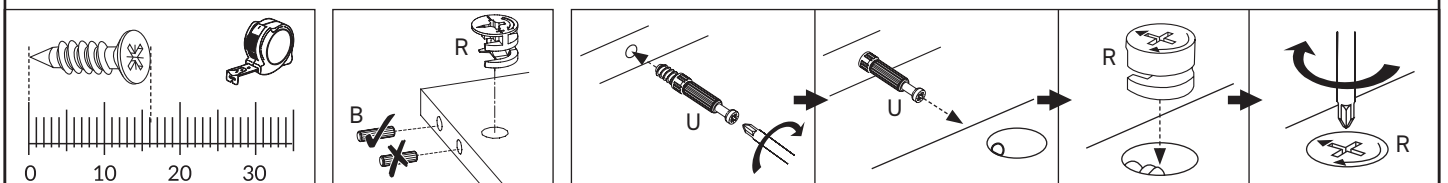
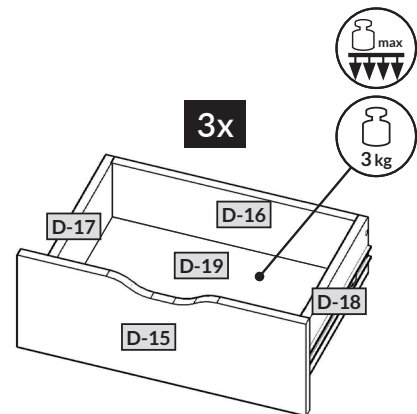
2023-09-06

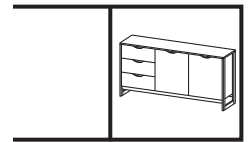




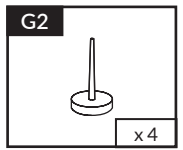
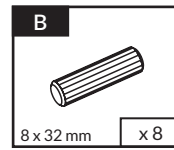
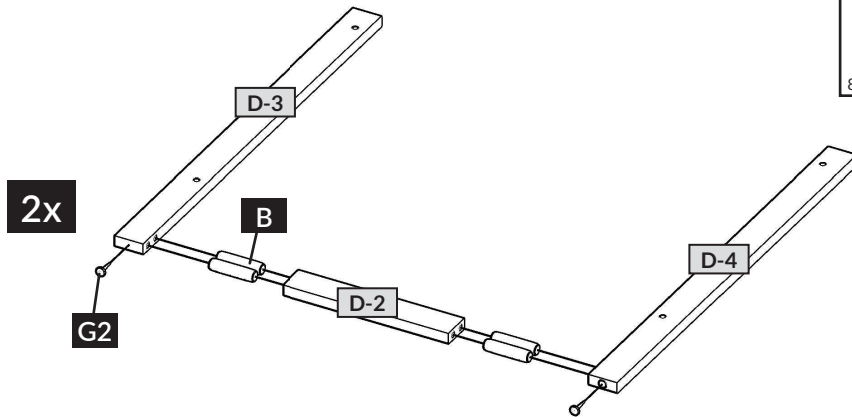


nr	↔ [mm]	↑ [mm]	∅ [mm]	Colli
D-1	1572	50	15 x 2	1/2
D-2	294	50	15 x 2	1/2
D-3	766	50	15 x 2	1/2
D-4	766	50	15 x 2	1/2
D-5	1540	359	16 x 1	1/2
D-6	504	340	16 x 2	1/2
D-7	1610	396	16 x 1	1/2
D-8	616	374	16 x 1	2/2
D-9	600	359	16 x 1	1/2
D-10	600	359	16 x 1	1/2
D-11	616	374	16 x 1	1/2
D-12	520	614	16 x 1	2/2
D-13	520	614	16 x 1	2/2
D-14	1555	622	3 x 1	1/2
D-15	520	202	16 x 3	2/2
D-16	444	120	16 x 3	1/2, 2/2
D-17	350	120	16 x 3	1/2
D-18	350	120	16 x 3	1/2
D-19	474	356	3 x 3	1/2

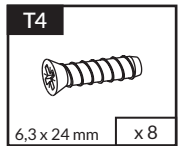
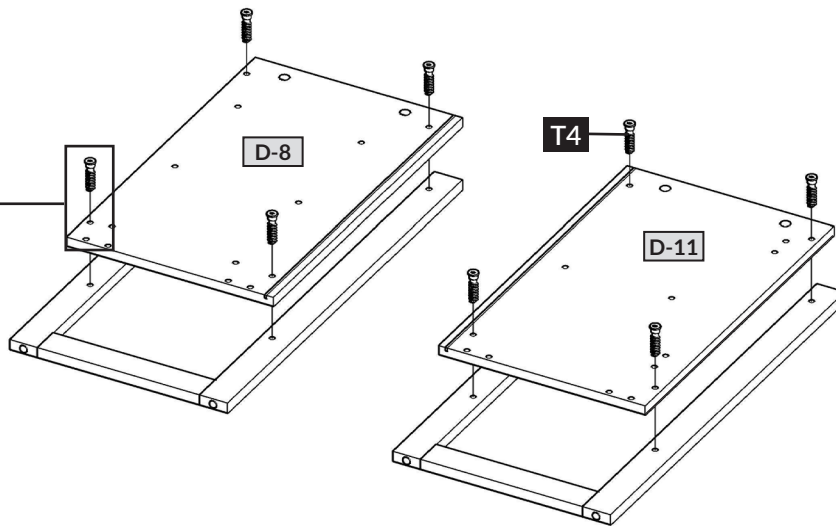
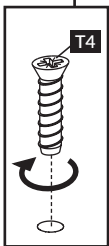




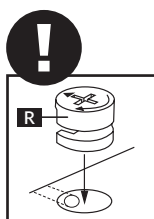
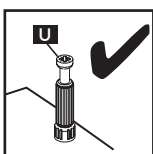
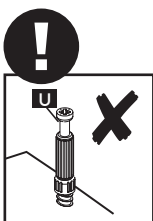
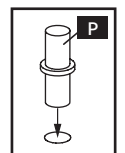
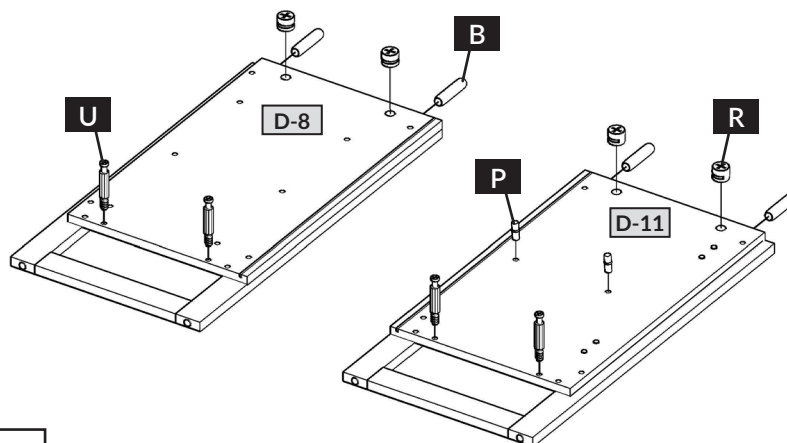
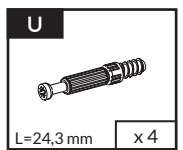
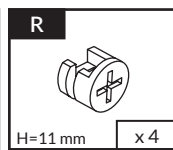
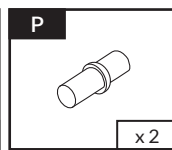
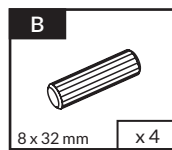
1

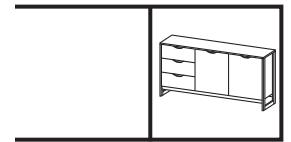


2

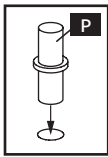
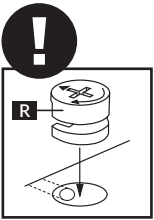
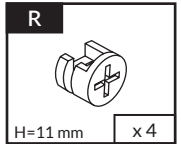
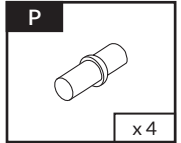
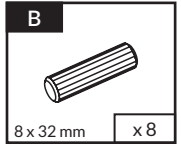
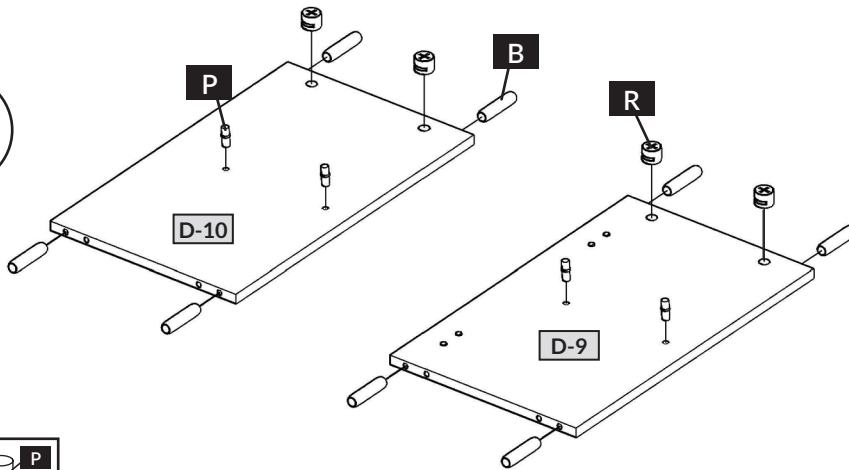
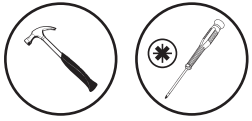


3

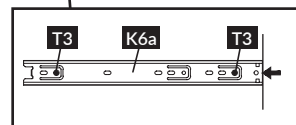
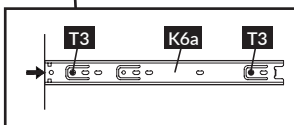
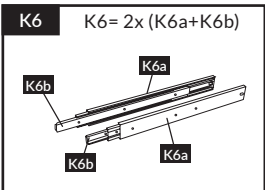
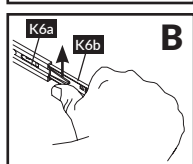
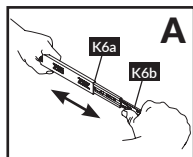
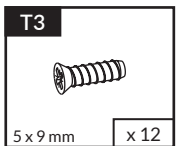
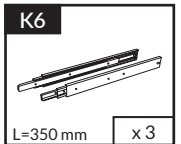
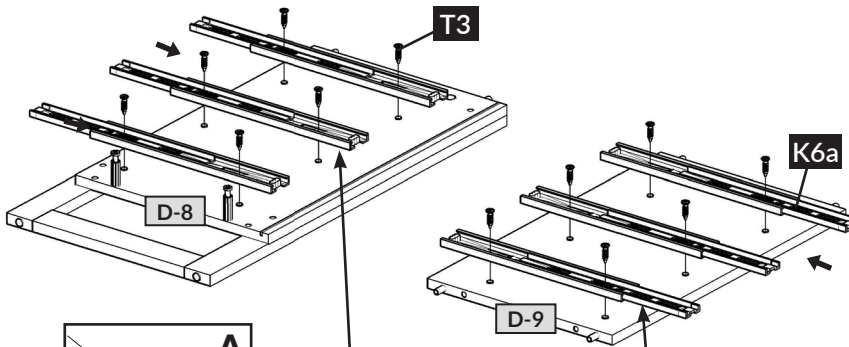




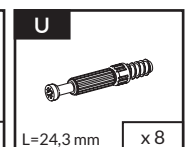
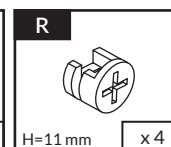
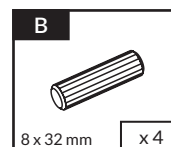
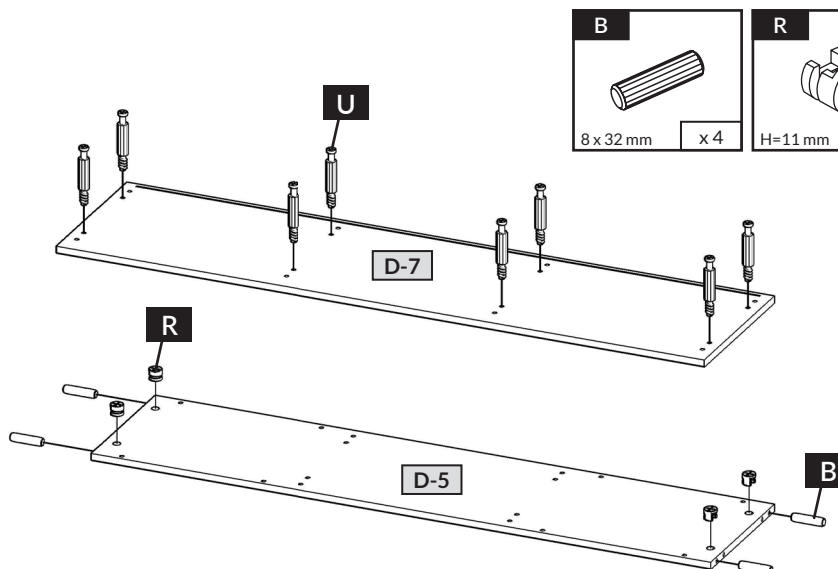
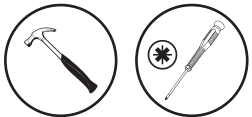
4



5

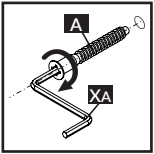
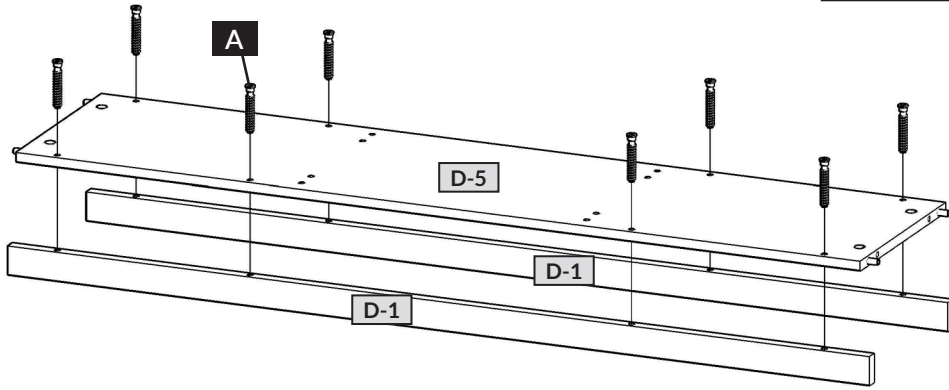
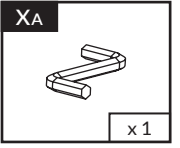
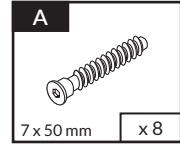


6

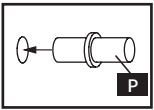
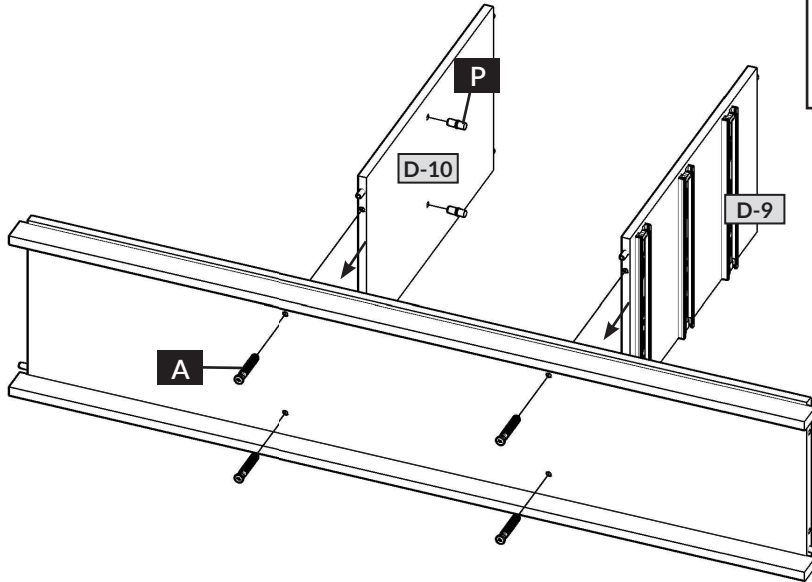
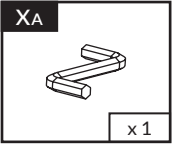
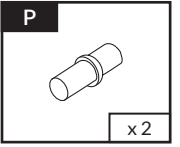
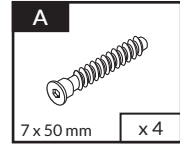




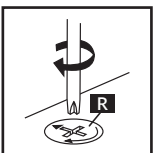
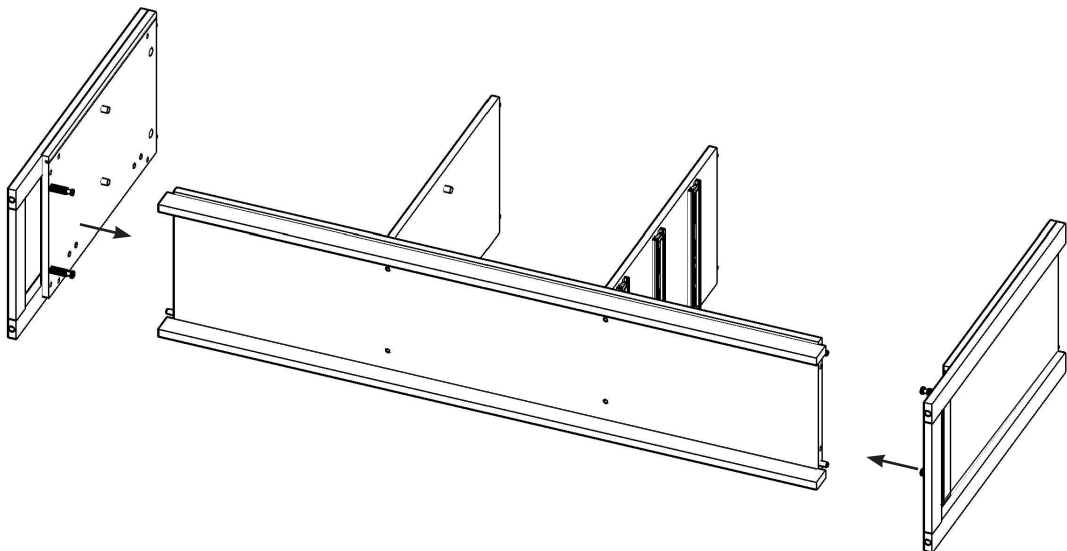
7



8

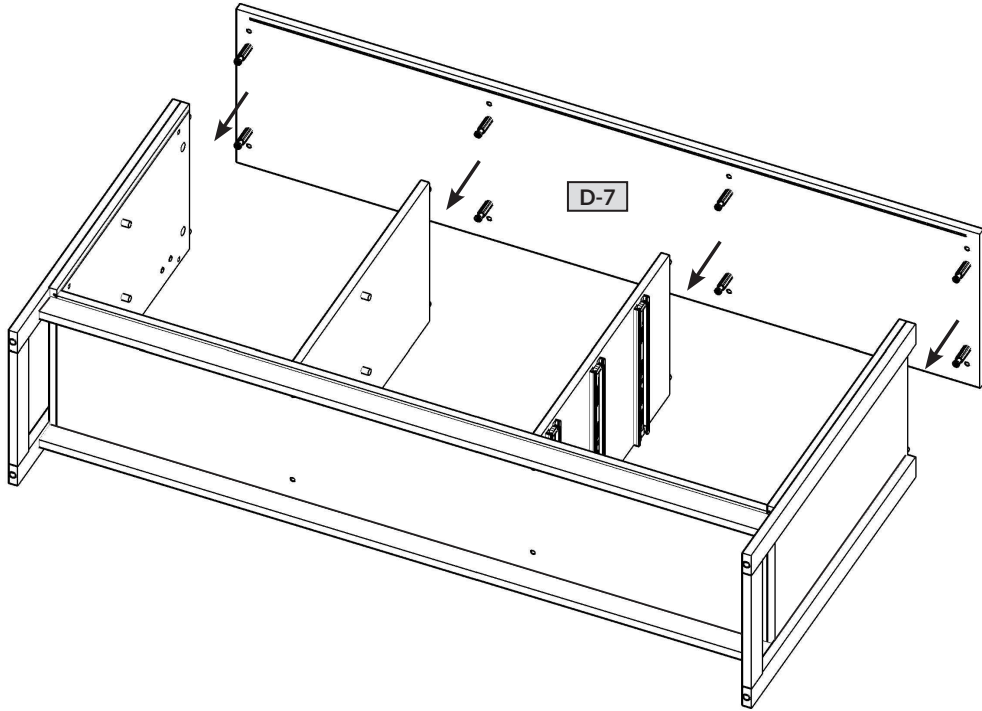


9

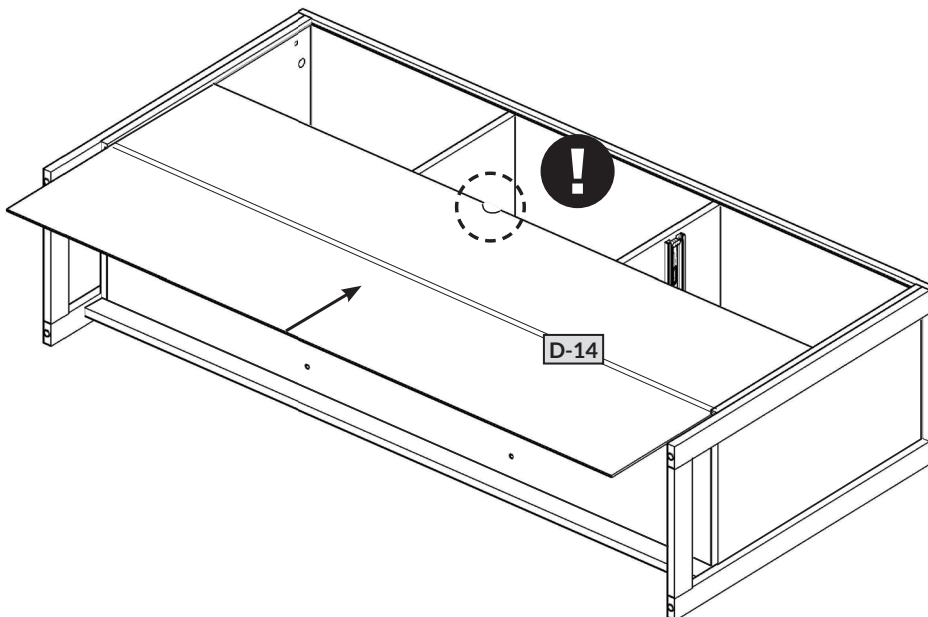


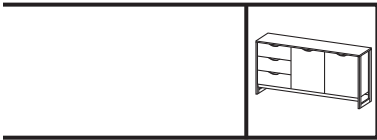


10

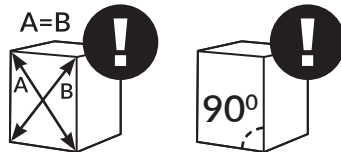
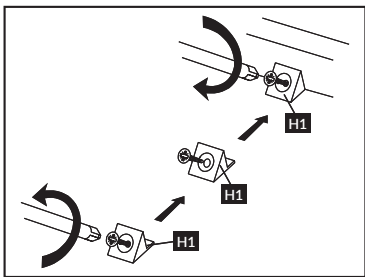
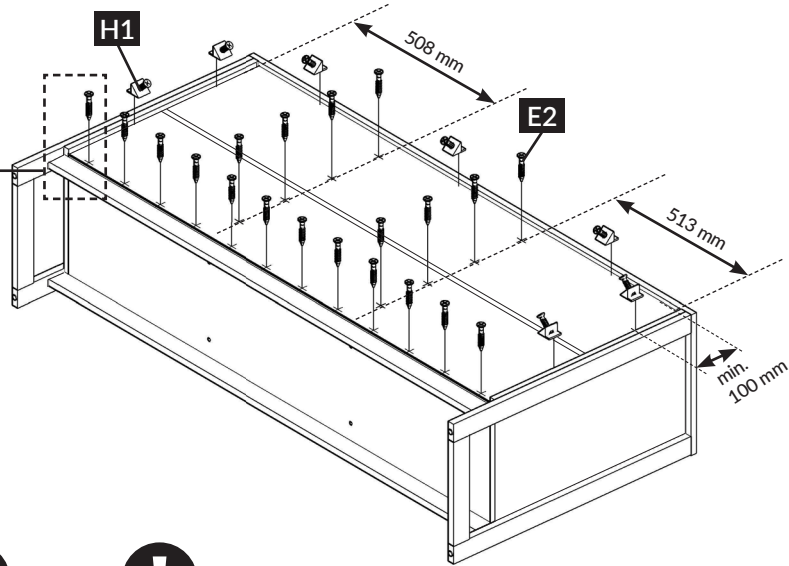
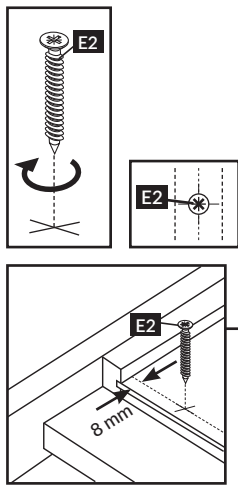
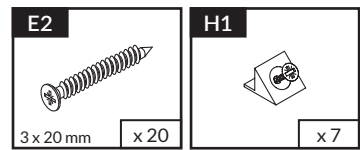


11

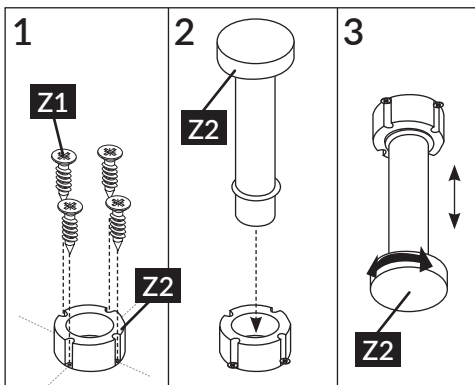
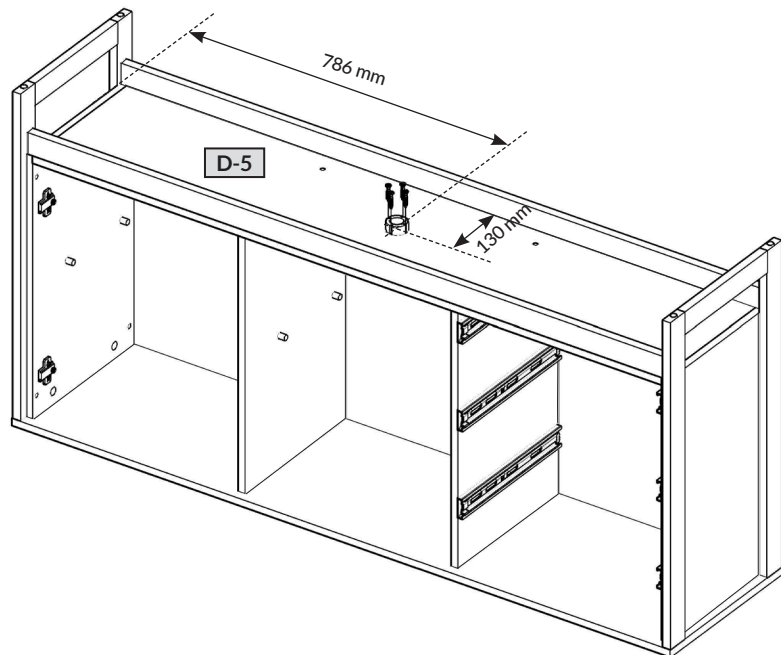
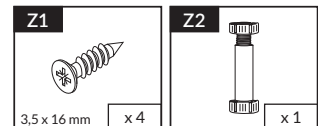




12

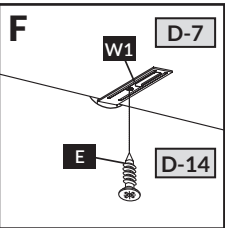
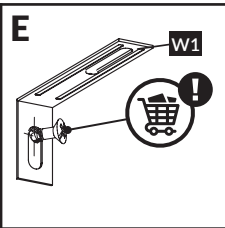
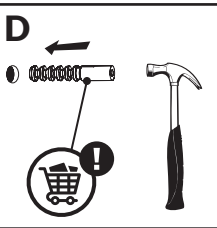
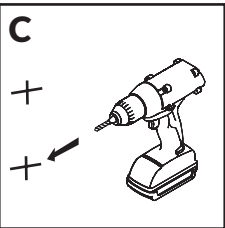
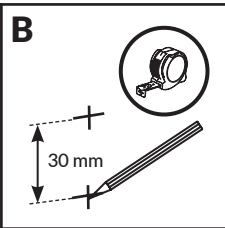
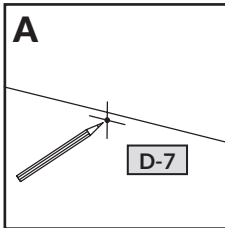
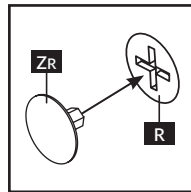
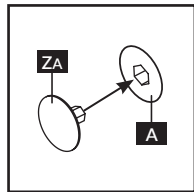
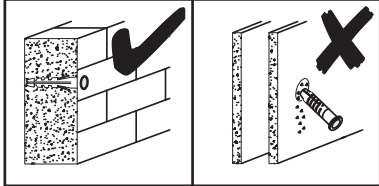
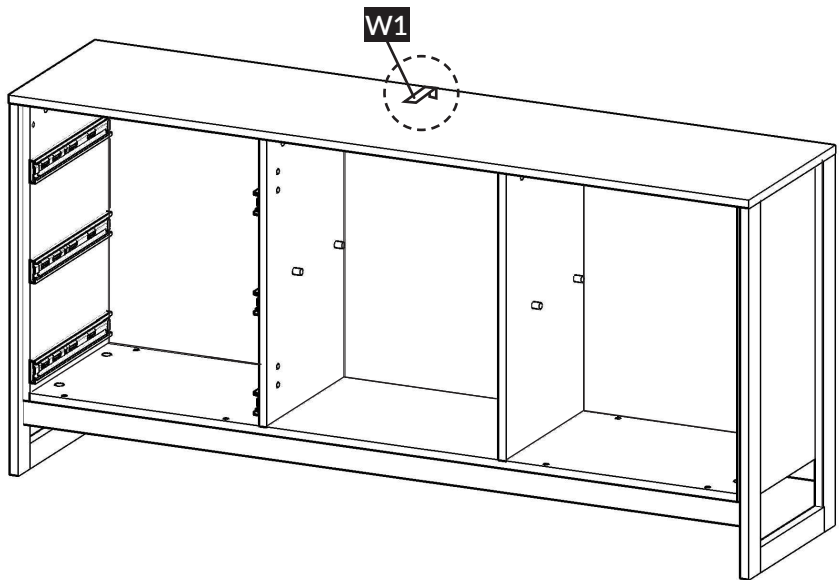
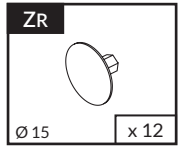
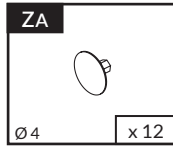
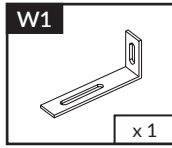
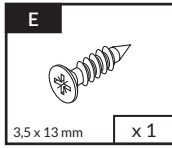
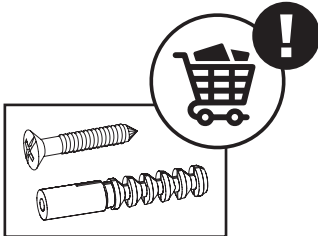
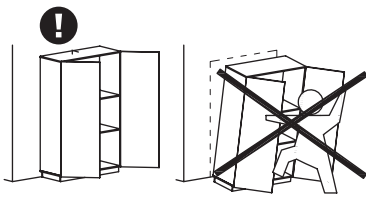
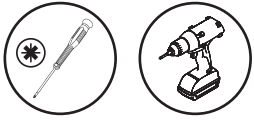


13

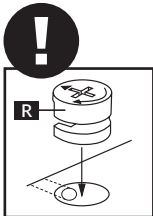




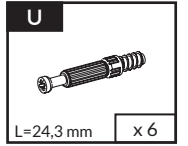
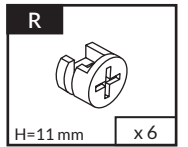
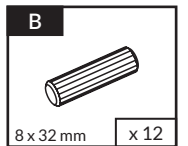
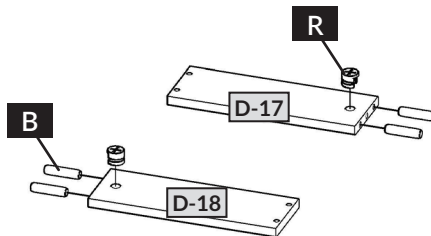
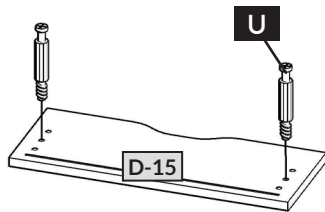
14

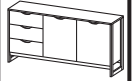


15

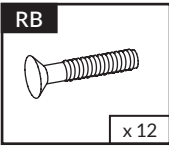


3x

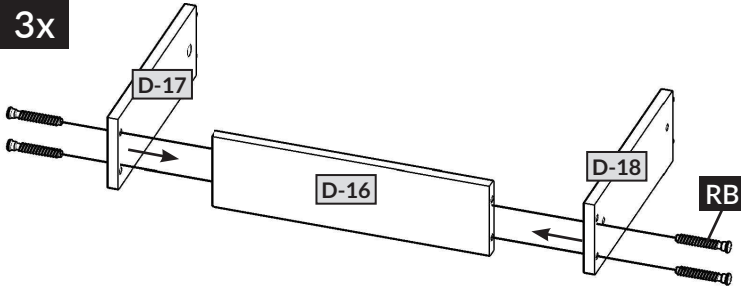




16



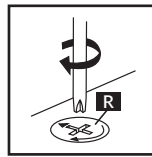
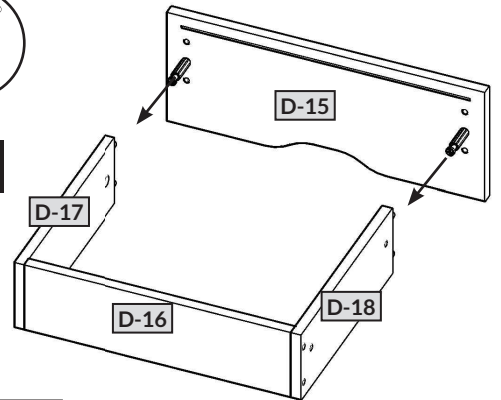
3x



17

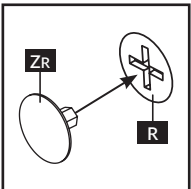
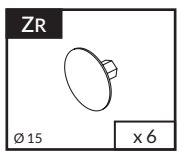
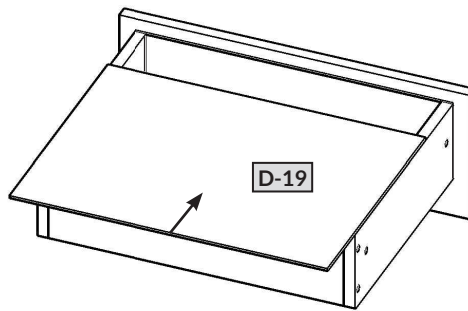


3x

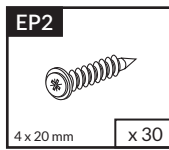


18

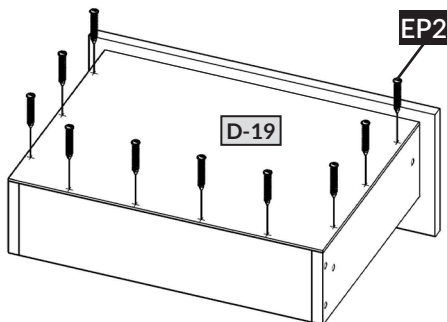
3x



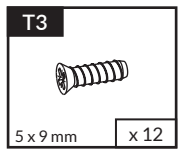
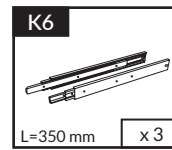
19



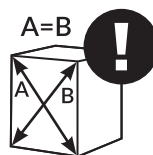
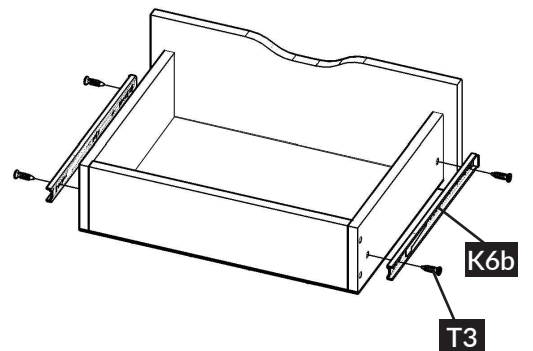
3x

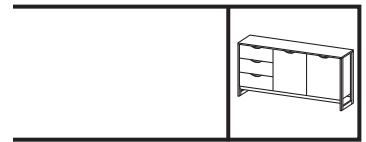


20

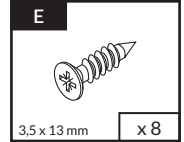
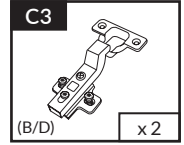
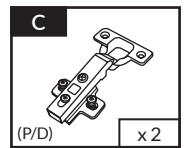
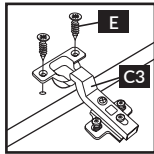
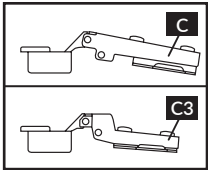
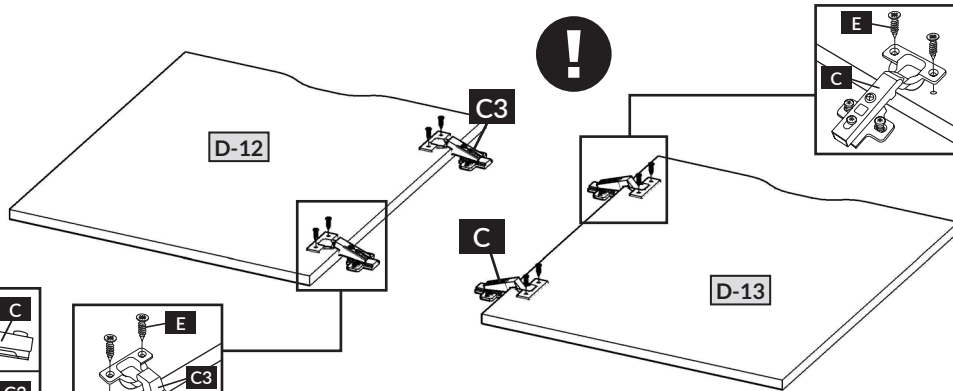


3x

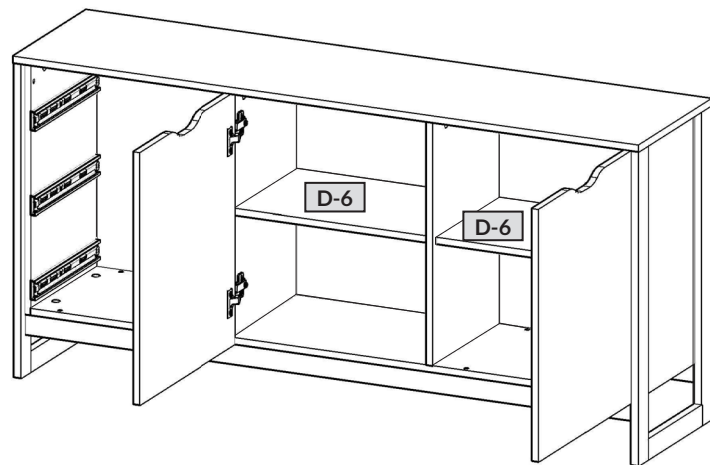
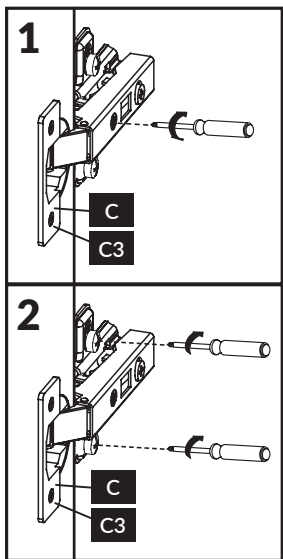




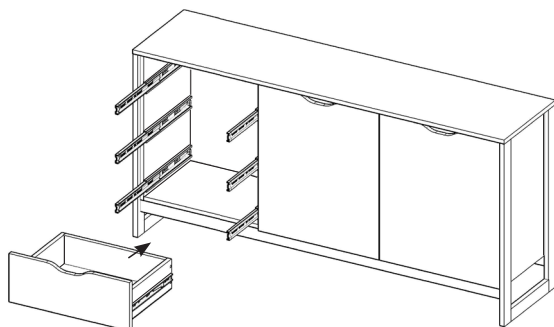
21



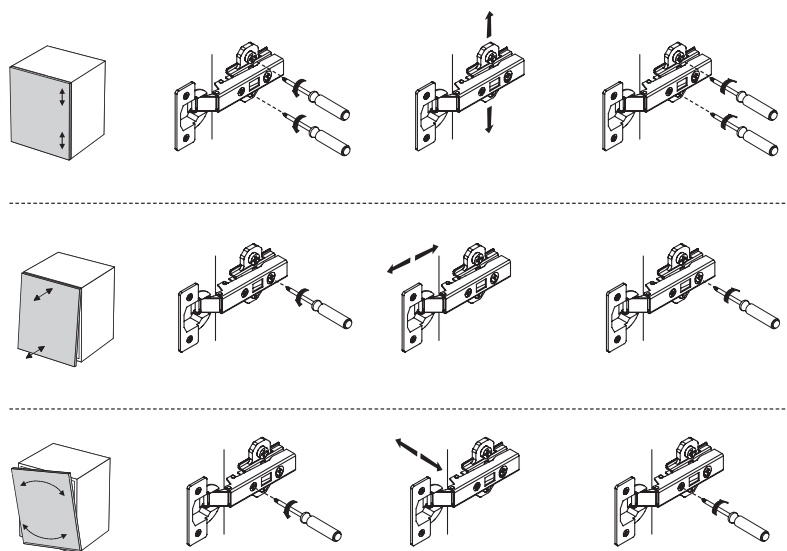
22

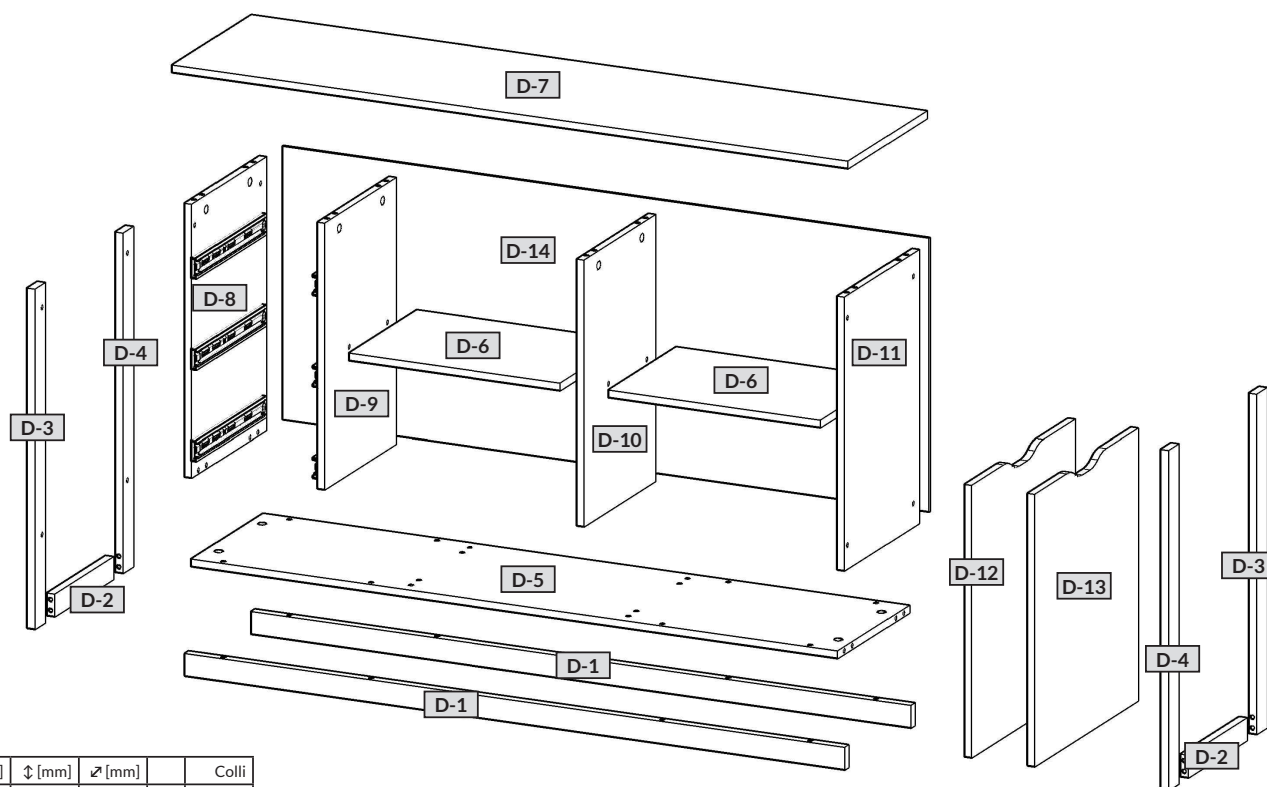
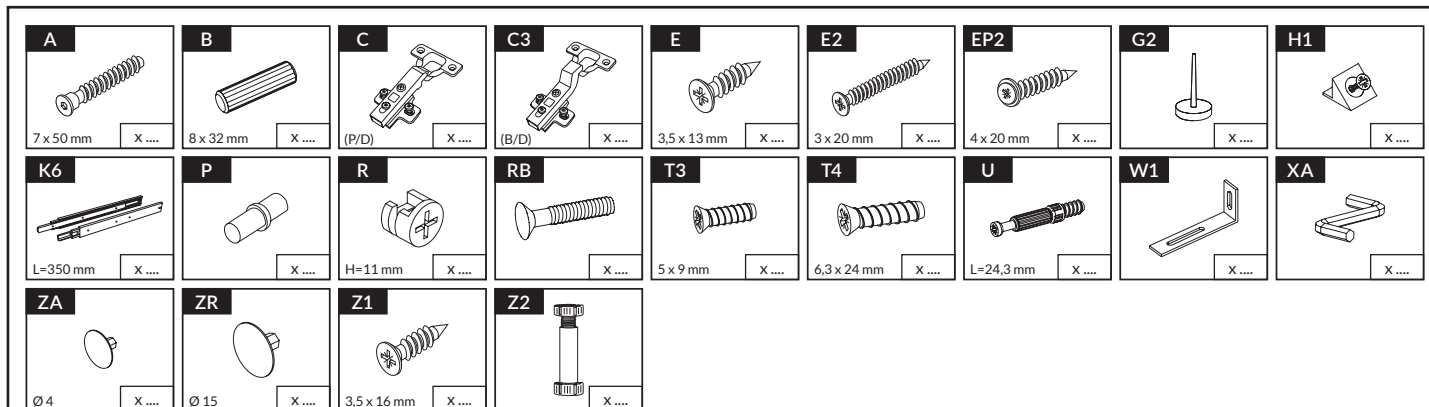
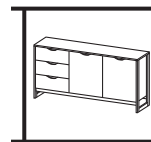


23



3x





nr	↔ [mm]	↑ [mm]	∅ [mm]	Colli
D-1	1572	50	15 x 2	1/2
D-2	294	50	15 x 2	1/2
D-3	766	50	15 x 2	1/2
D-4	766	50	15 x 2	1/2
D-5	1540	359	16 x 1	1/2
D-6	504	340	16 x 2	1/2
D-7	1610	396	16 x 1	1/2
D-8	616	374	16 x 1	2/2
D-9	600	359	16 x 1	1/2
D-10	600	359	16 x 1	1/2
D-11	616	374	16 x 1	1/2
D-12	520	614	16 x 1	2/2
D-13	520	614	16 x 1	2/2
D-14	1555	622	3 x 1	1/2
D-15	520	202	16 x 3	2/2
D-16	444	120	16 x 3	1/2, 2/2
D-17	350	120	16 x 3	1/2
D-18	350	120	16 x 3	1/2
D-19	474	356	3 x 3	1/2

