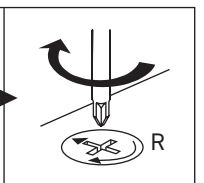
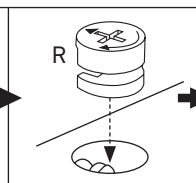
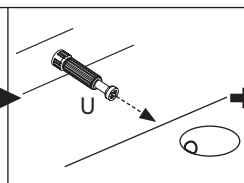
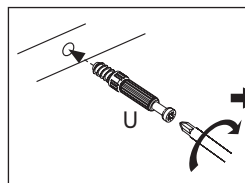
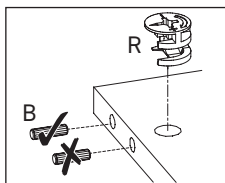
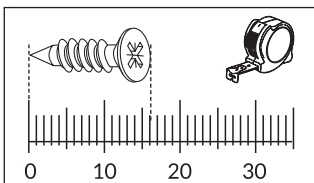
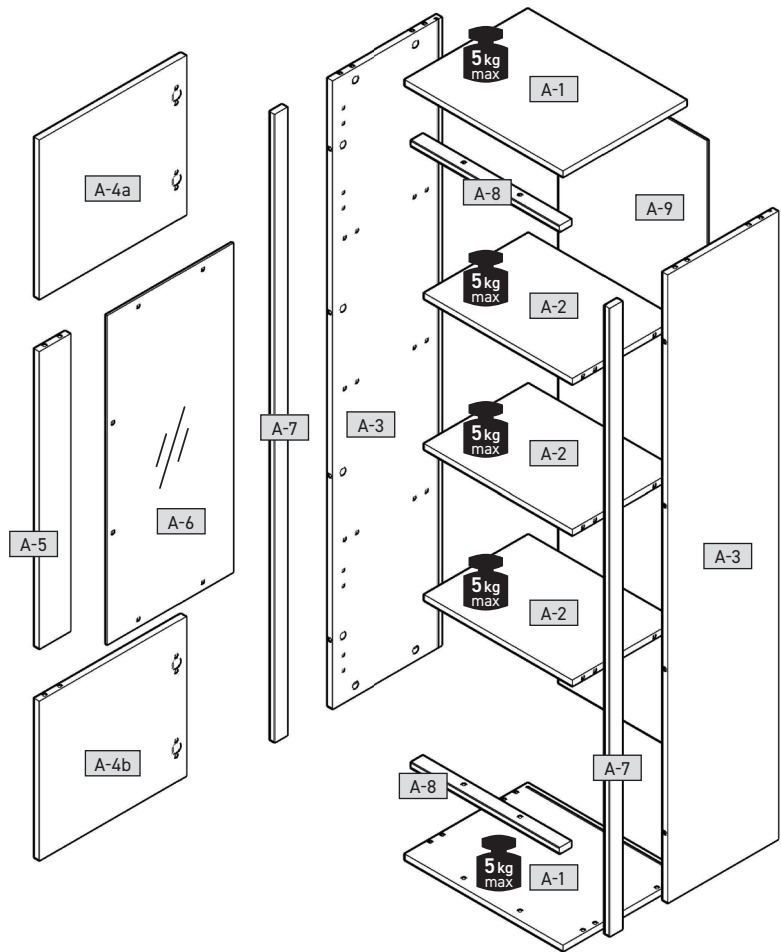
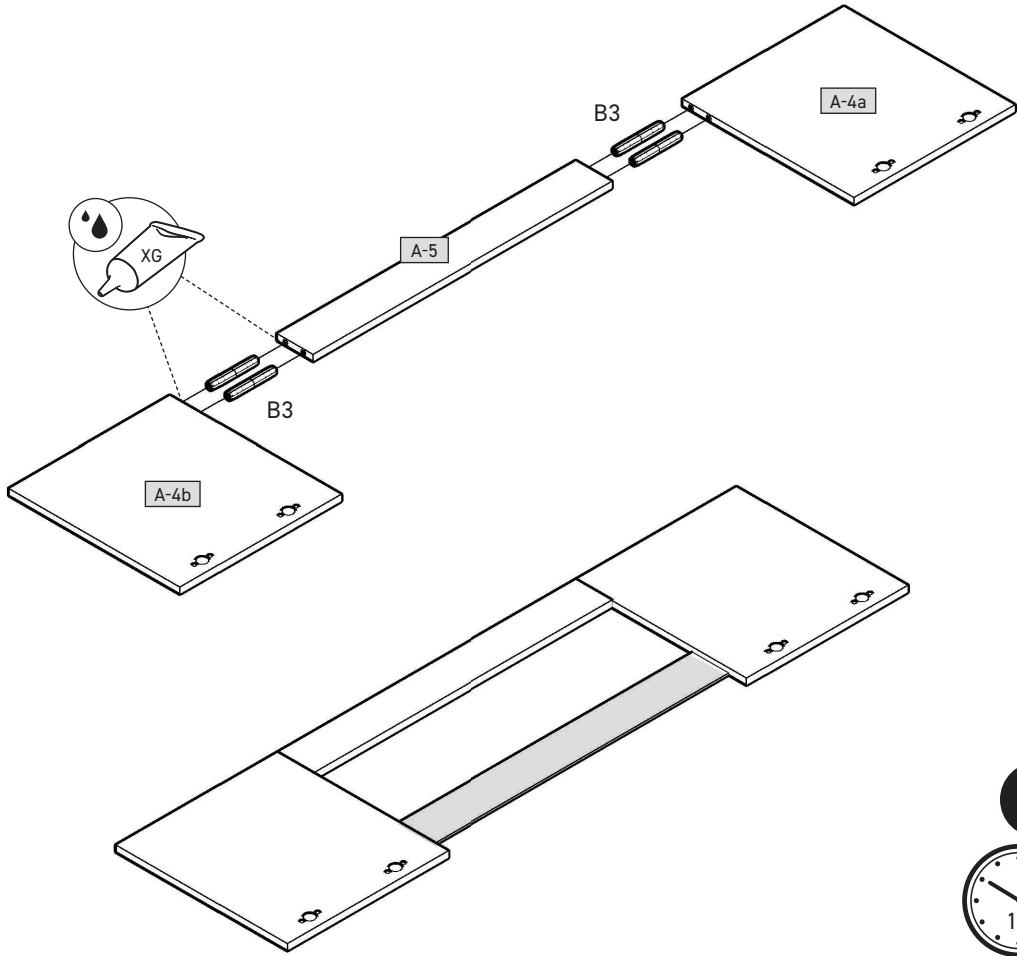


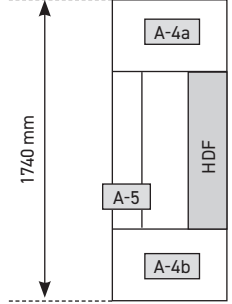
A-1	517	402	16	x 2	1/1
A-2	484	340	16	x 3	1/1
A-3	1778	360	16	x 2	1/1
A-4a	478	450	16	x 1	1/1
A-4b	478	450	16	x 1	1/1
A-5	840	100	16	x 1	1/1
A-6	930	410	4	x 1	1/1
A-7	1778	40	16	x 2	1/1
A-8	484	38	16	x 2	1/1
A-9	498	1792	3	x 1	1/1



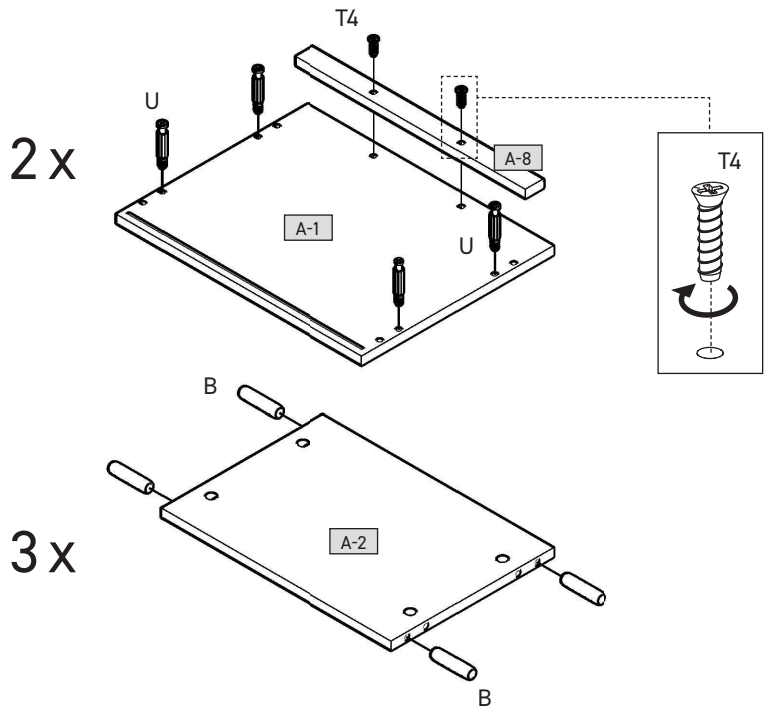
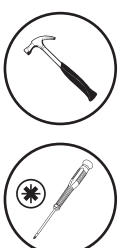
1



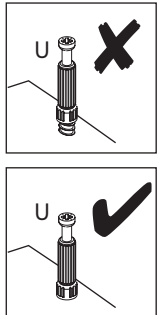
- B3** x4
8x50mm
- HDF** x1
840x100mm
- XG** x1



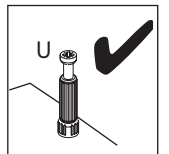
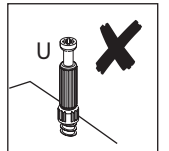
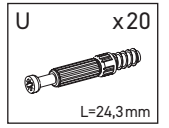
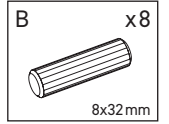
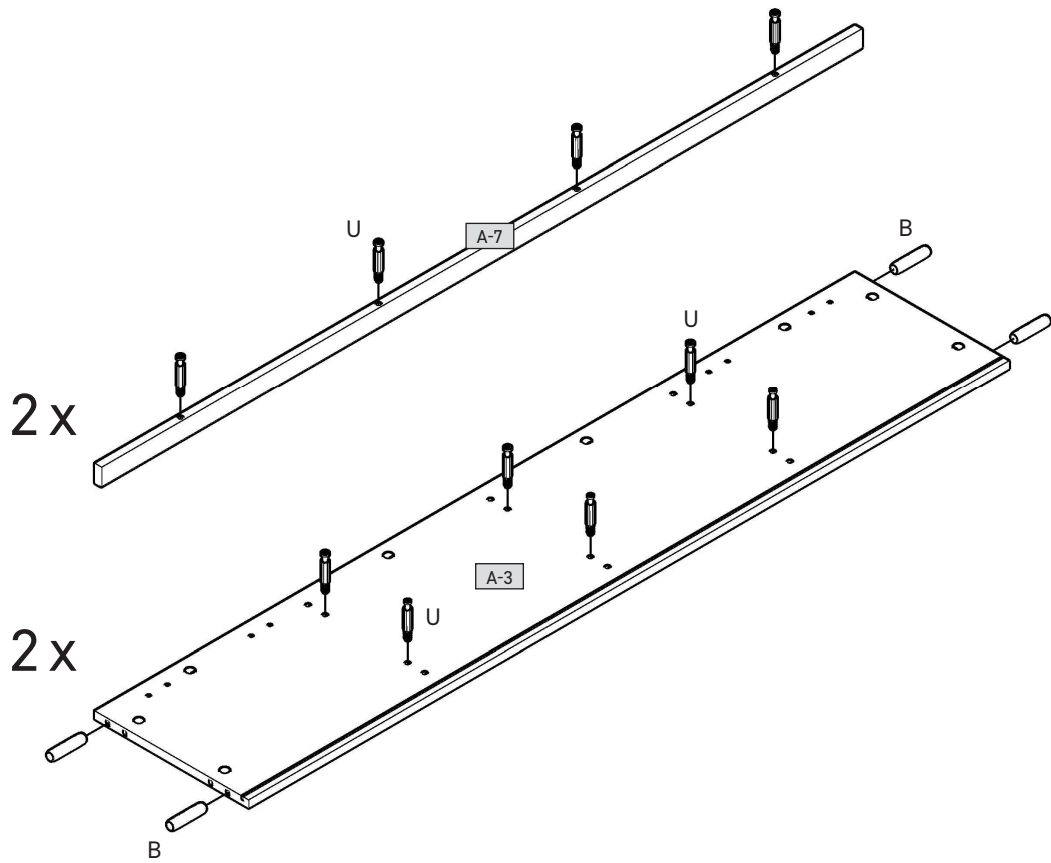
2



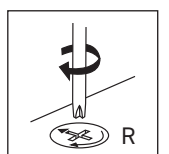
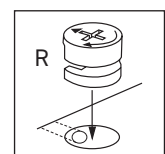
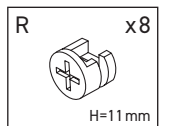
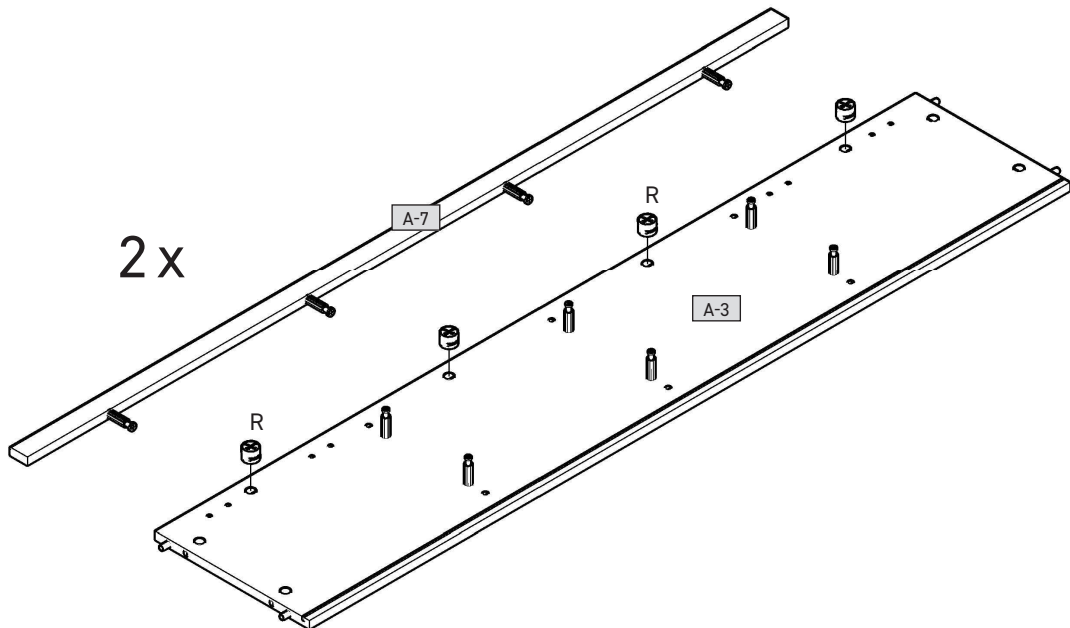
- B** x12
8x32mm
- T4** x4
6,3x24mm
- U** x8
L=24,3mm



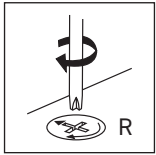
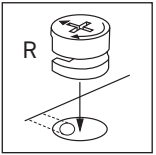
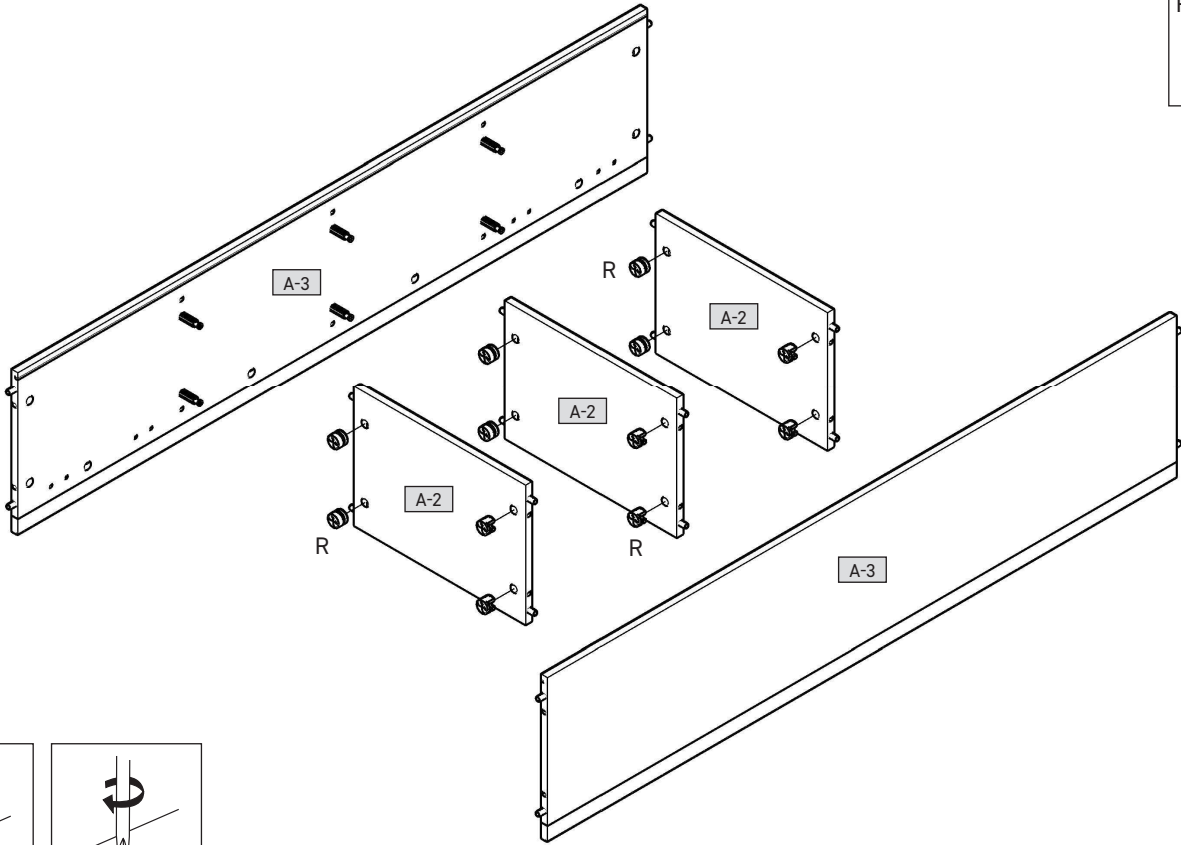
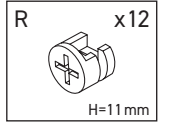
3



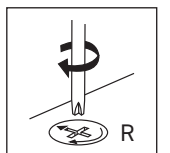
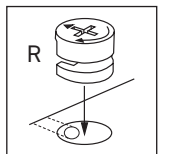
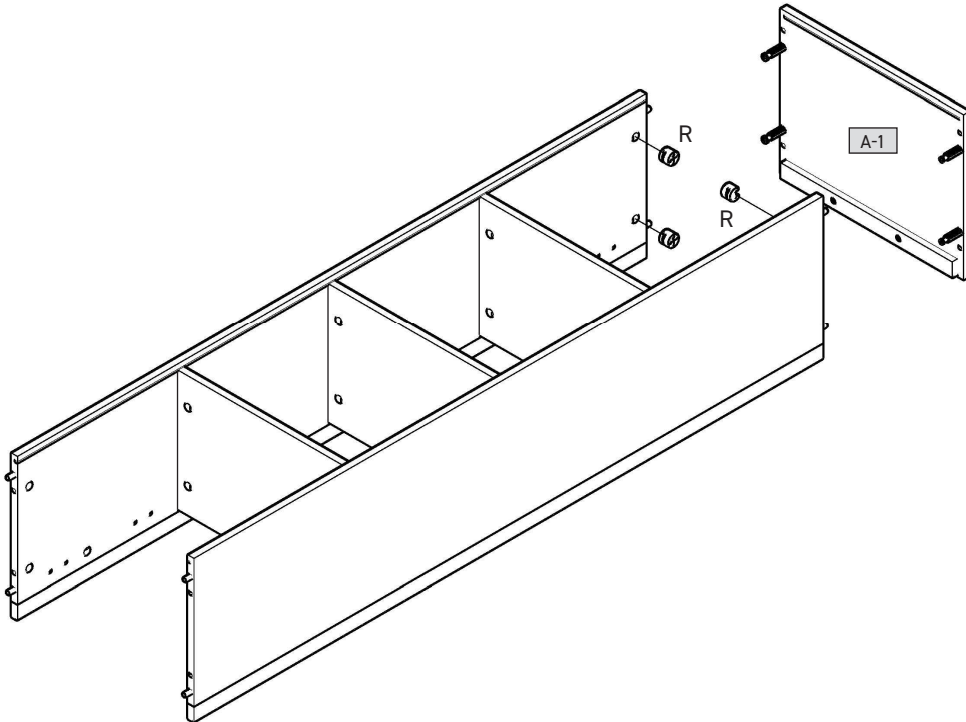
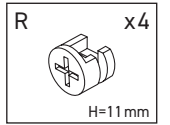
4



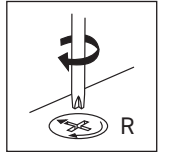
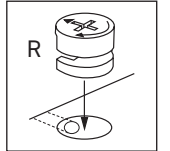
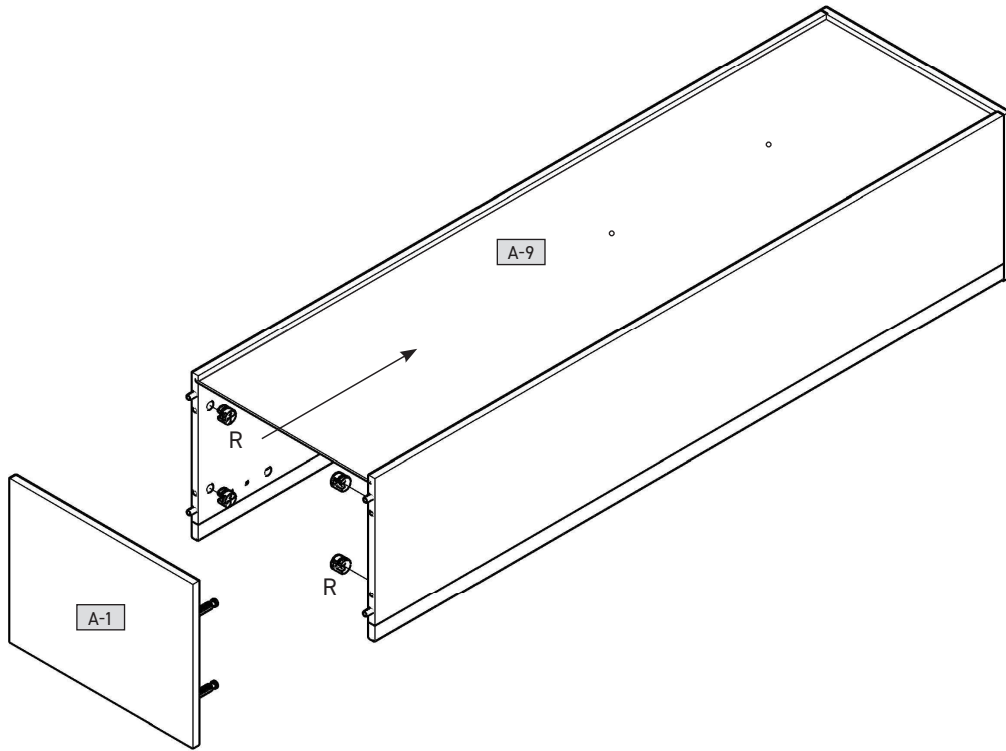
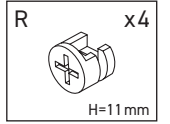
5



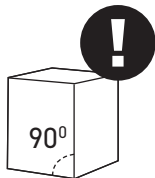
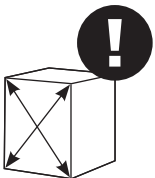
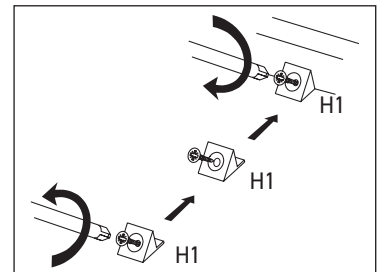
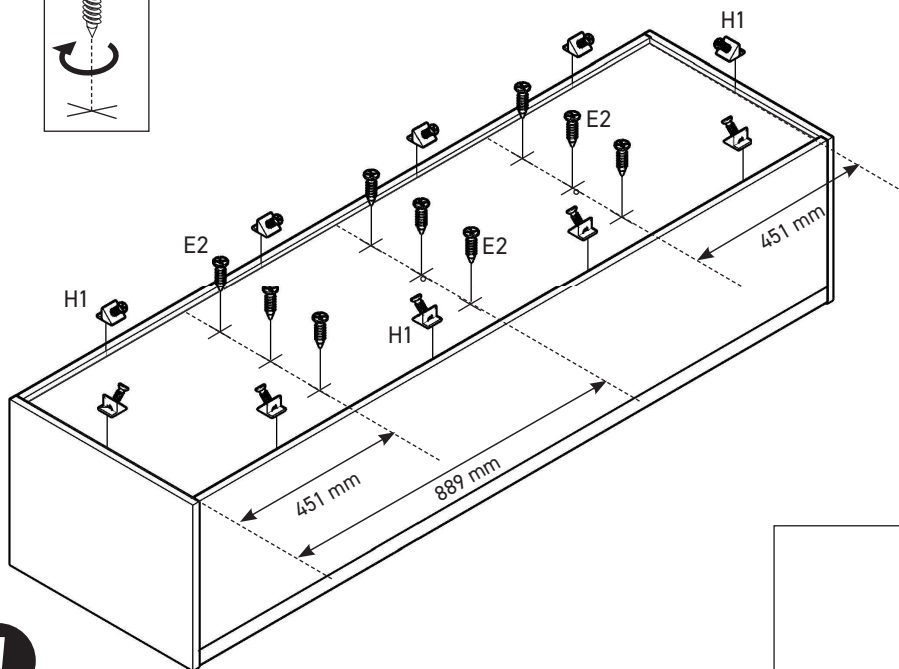
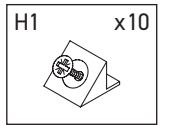
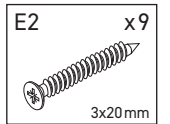
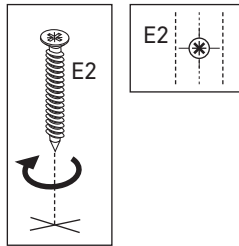
6



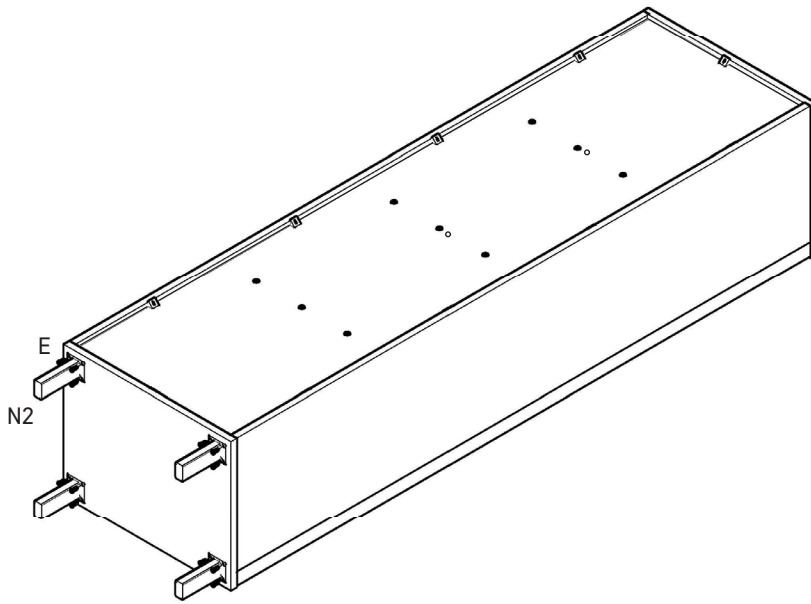
7



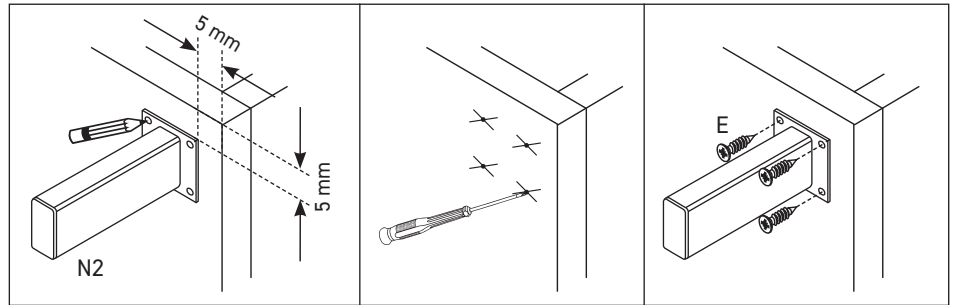
8



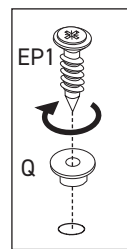
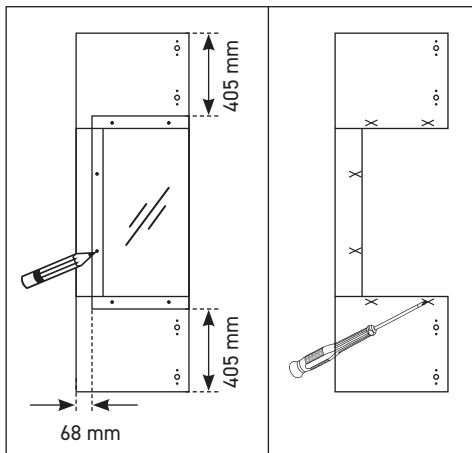
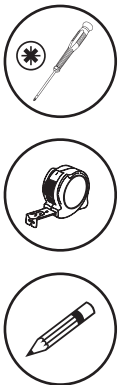
9



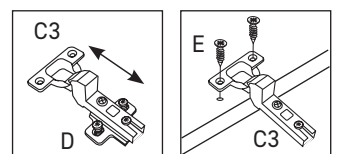
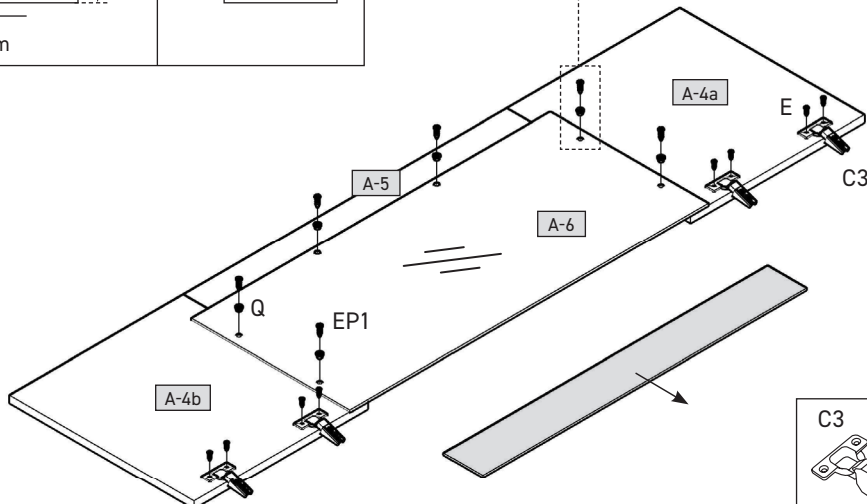
- E x16
3,5x13mm
- N2 x4
20x40 / H=120mm



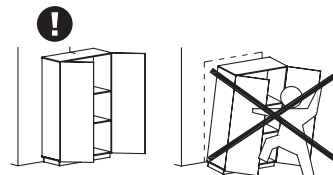
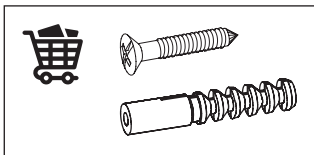
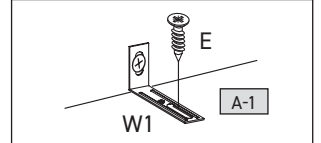
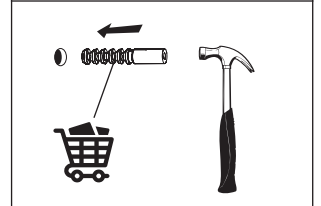
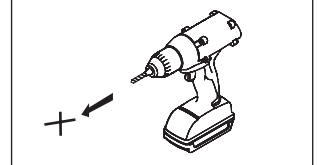
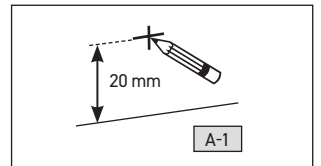
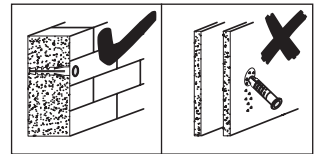
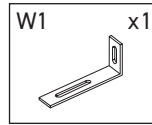
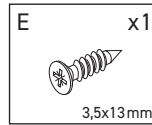
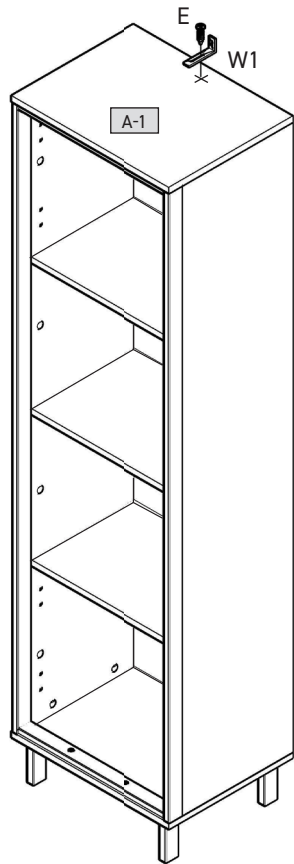
10



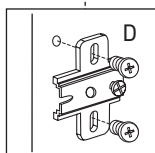
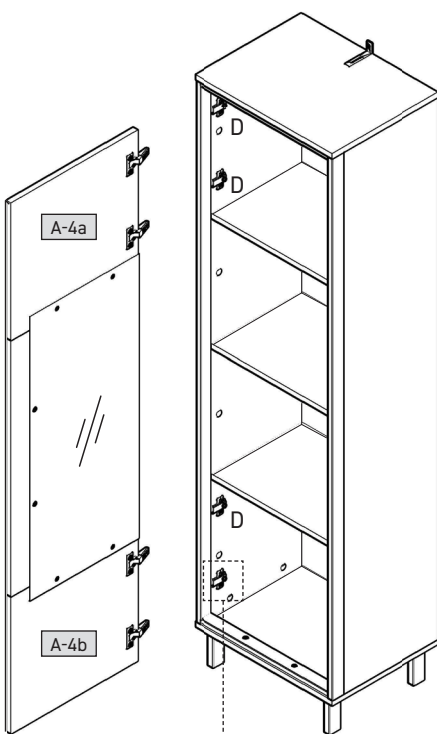
- C3+D x4
W
- E x8
3,5x13mm
- EP1 x6
4x16mm
- Q x6
Ø8



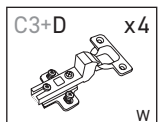
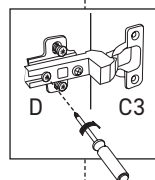
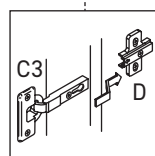
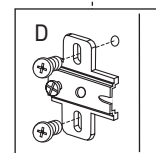
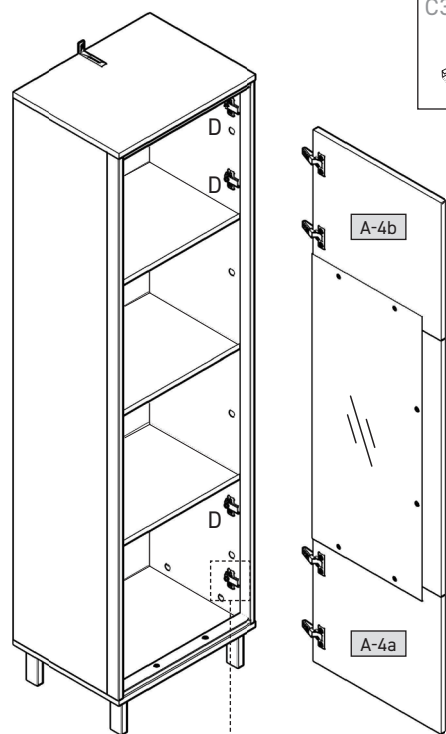
11



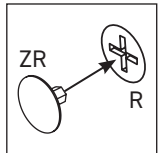
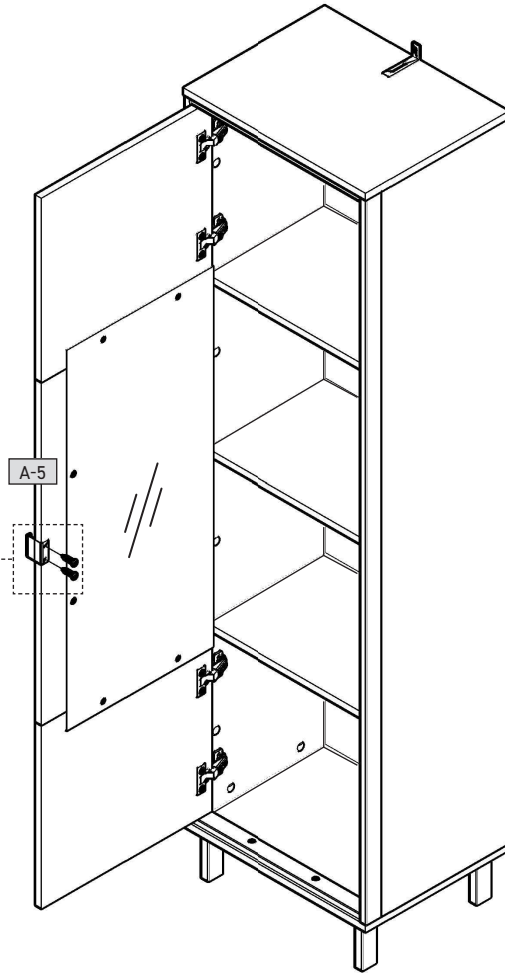
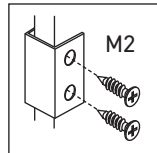
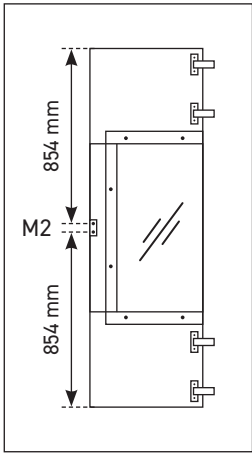
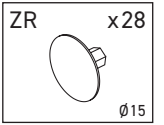
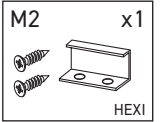
12 L



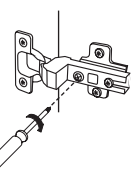
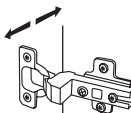
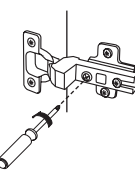
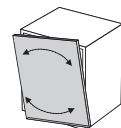
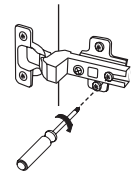
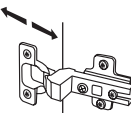
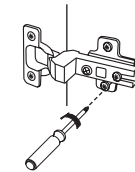
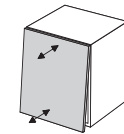
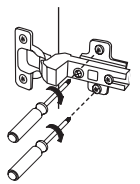
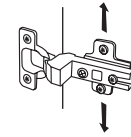
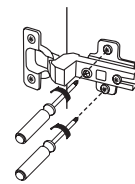
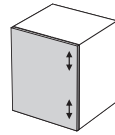
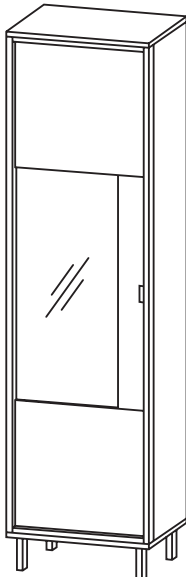
12 R

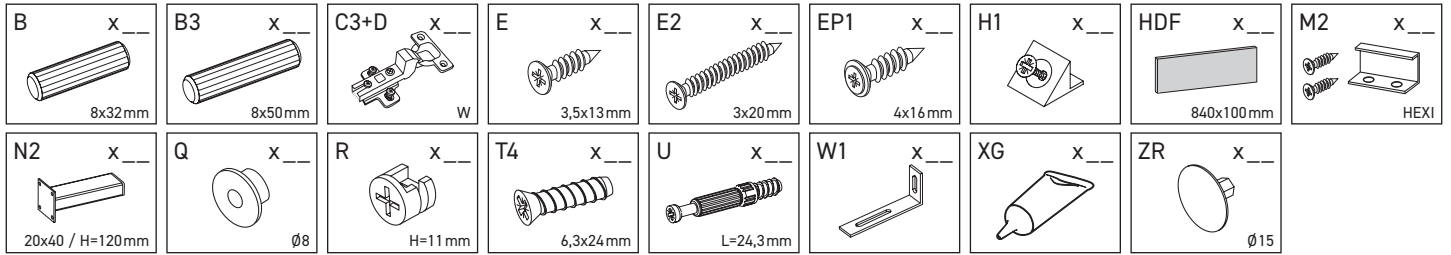


13



14





A-1	517	402	16	x 2	1/1
A-2	484	340	16	x 3	1/1
A-3	1778	360	16	x 2	1/1
A-4a	478	450	16	x 1	1/1
A-4b	478	450	16	x 1	1/1
A-5	840	100	16	x 1	1/1
A-6	930	410	4	x 1	1/1
A-7	1778	40	16	x 2	1/1
A-8	484	38	16	x 2	1/1
A-9	498	1792	3	x 1	1/1

