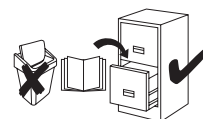
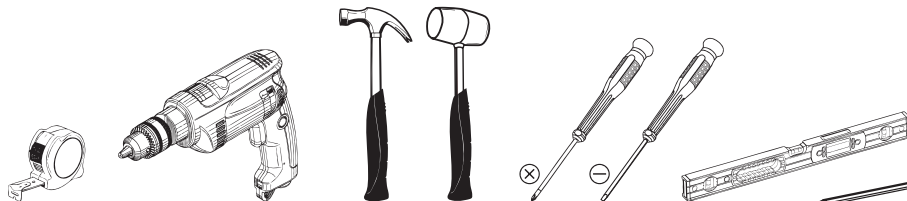
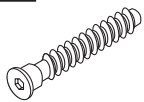
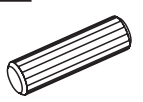

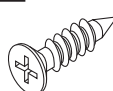
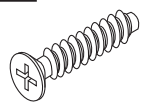

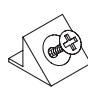
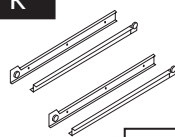
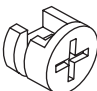
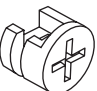
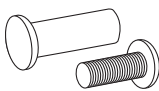
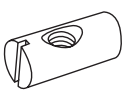
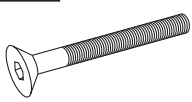
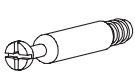

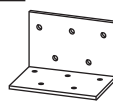
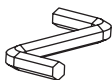



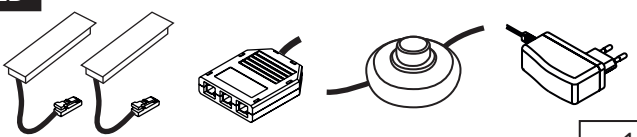
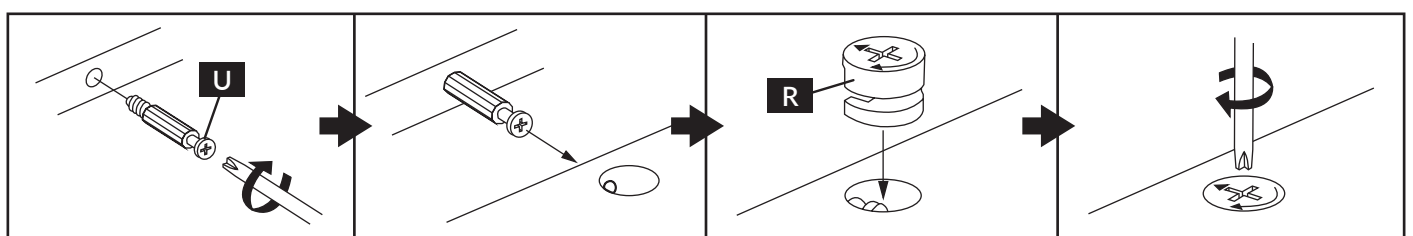
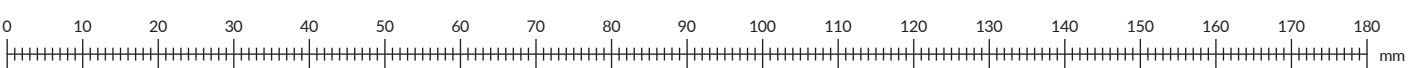
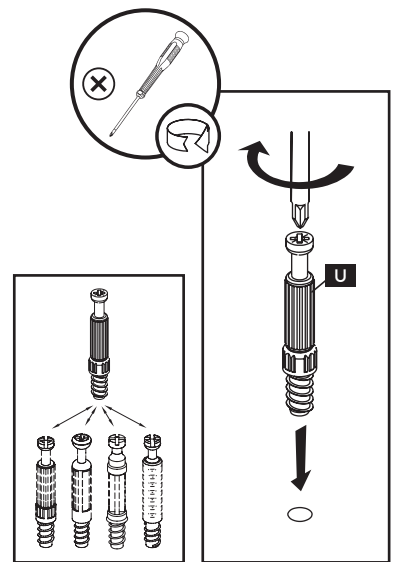
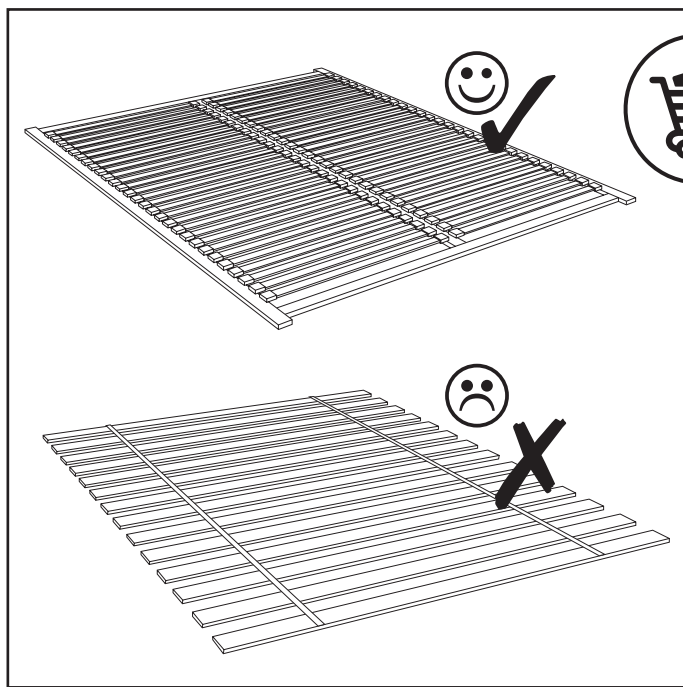


 250 min.



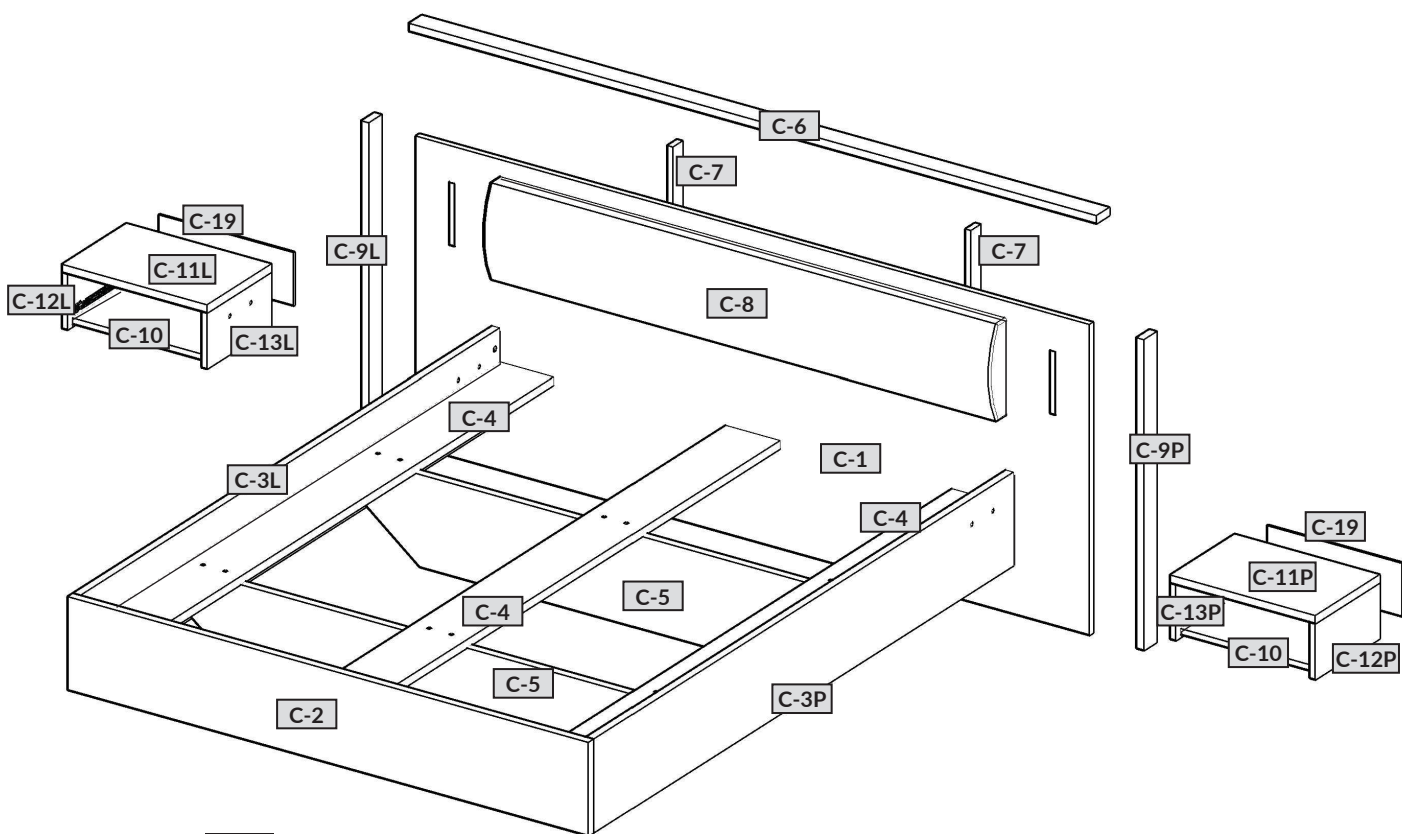
C:

<p>A</p>  <p>7 x 50 mm x 20</p>	<p>B</p>  <p>8 x 32 mm x 64</p>	<p>E2</p>  <p>3 x 20 mm x 18</p>	<p>E5</p>  <p>4 x 16 mm x 24</p>	<p>EM6</p>  <p>6 x 40 mm x 6</p>	<p>G2</p>  <p> x 8</p>
<p>H1</p>  <p> x 4</p>	<p>K</p>  <p>L=250 mm x 2</p>	<p>R</p>  <p>H=11 mm x 26</p>	<p>R1</p>  <p>H=15 mm x 8</p>	<p>RA</p>  <p> x 4</p>	<p>RRa</p>  <p> x 4</p>
<p>RRb</p>  <p>6 x 55 x 4</p>	<p>U</p>  <p>L=24,3 mm x 34</p>	<p>T3</p>  <p>5 x 9 mm x 8</p>	<p>W9</p>  <p> x 3</p>	<p>Xa</p>  <p> x 1</p>	<p>Xg</p>  <p>GLUE x 1</p>
<p>Za</p>  <p>Ø 4 x 18</p>	<p>Zr</p>  <p>Ø 15 x 12</p>	<p>LED</p>  <p> x 1</p>			

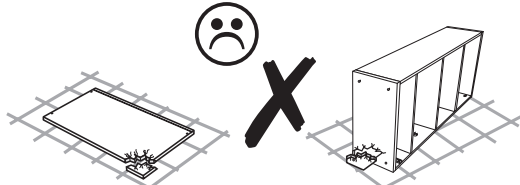
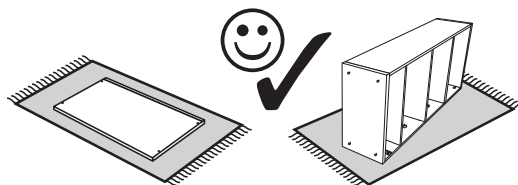
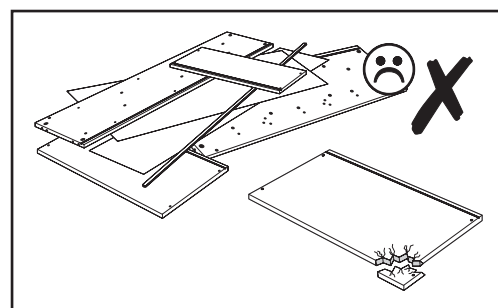
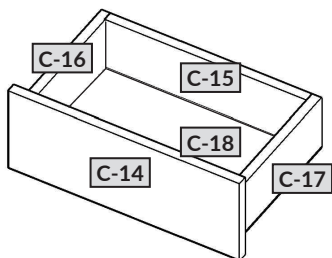


1	C-1	2126 / 900 / 16 mm	x 1
2	C-2	1644 / 270 / 22 mm	x 1
3	C-3 L/P	2000 / 270 / 22 mm	x 2
4	C-4	2000 / 170 / 16 mm	x 3
5	C-5	1600 / 268 / 22 mm	x 2
6	C-6	2170 / 60 / 22 mm	x 1
7	C-7	900 / 44 / 16 mm	x 2
8	C-8	1600 / 280 / 75 mm	x 1
9	C-9 L/P	900 / 60 / 22 mm	x 2
10	C-10	425 / 248 / 16 mm	x 2

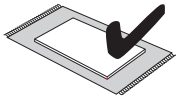
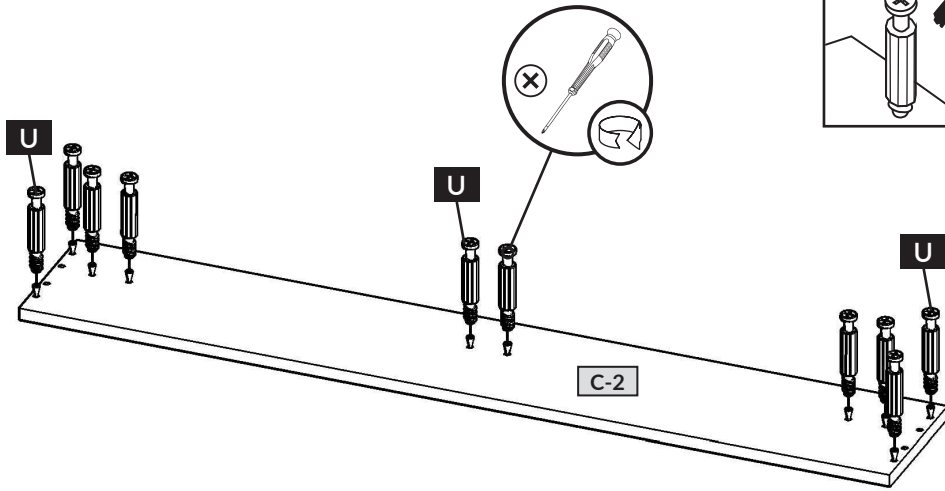
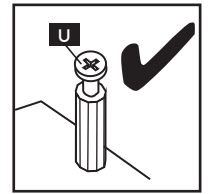
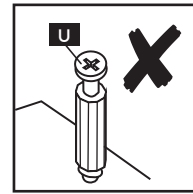
11	C-11 L/P	458 / 305 / 22 mm	x 2
12	C-12 L/P	305 / 162 / 16 mm	x 2
13	C-13 L/P	305 / 162 / 16 mm	x 2
14	C-14	421 / 160 / 16 mm	x 2
15	C-15	368 / 100 / 16 mm	x 2
16	C-16	250 / 100 / 16 mm	x 2
17	C-17	250 / 100 / 16 mm	x 2
18	C-18	398 / 256 / 3 mm	x 2
19	C-19	439 / 160 / 3 mm	x 2



2x
↓

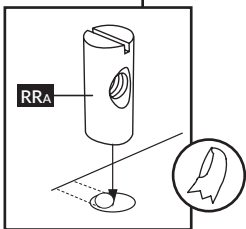
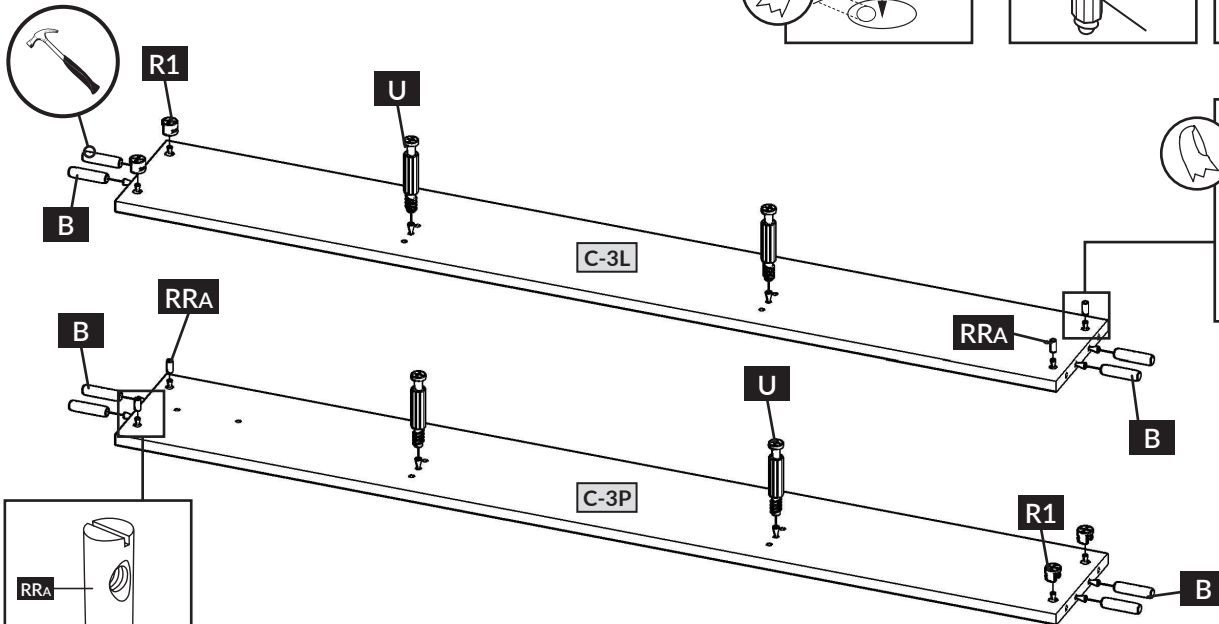
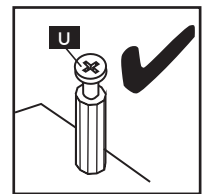
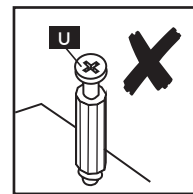
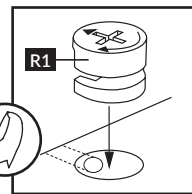
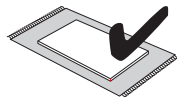


C / 1



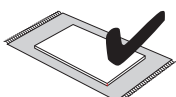
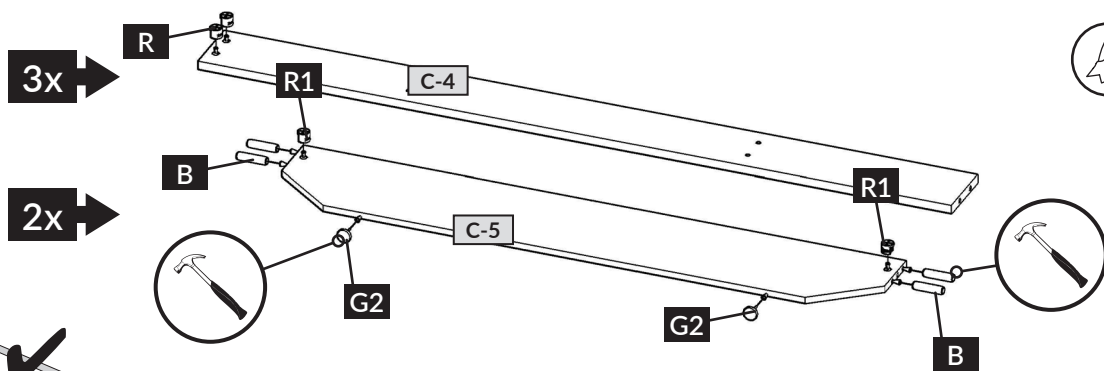
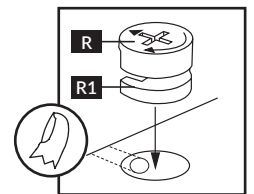
U	x 10
---	------

C / 2



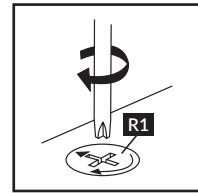
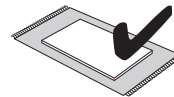
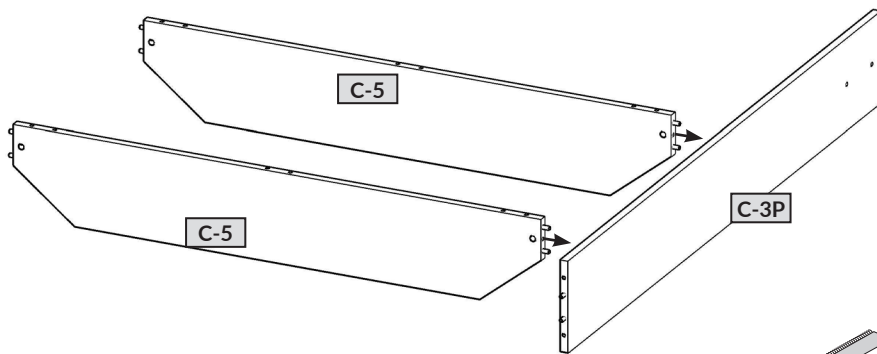
B	x 8
R1	x 4
RRA	x 4
U	x 4

C / 3

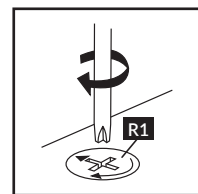
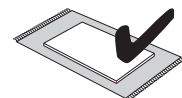
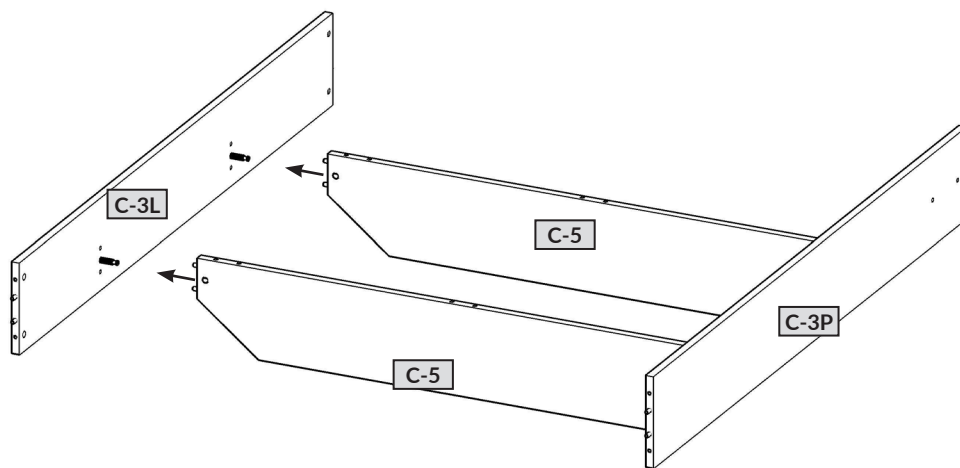


B	x 8
G2	x 4
R	x 6
R1	x 4

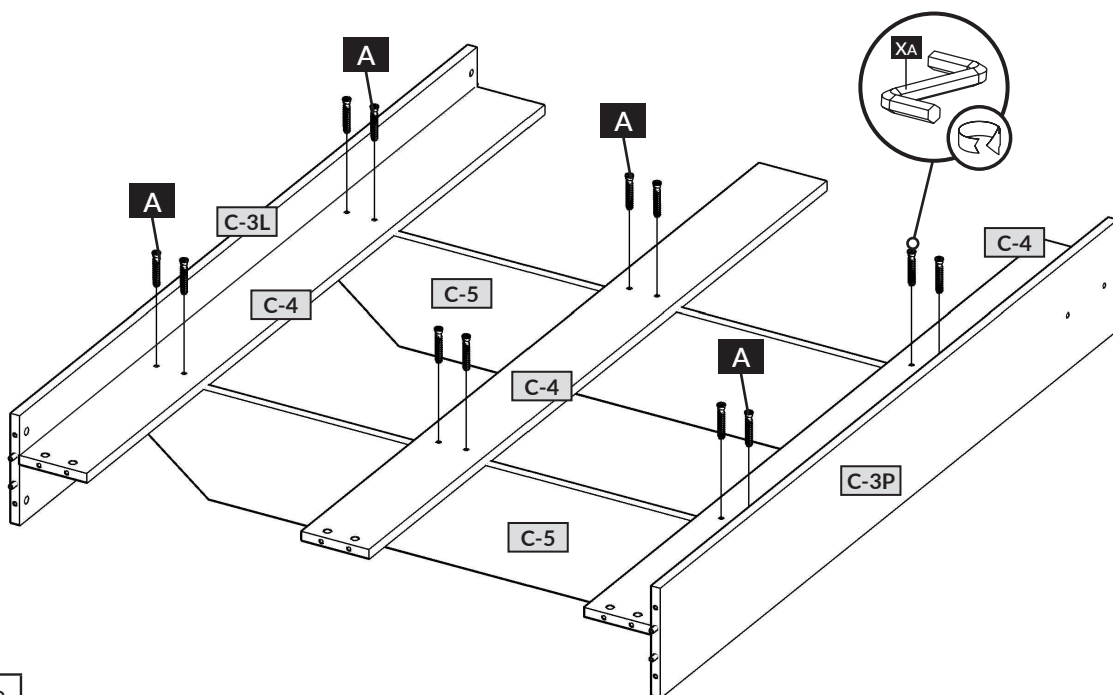
C / 4



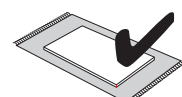
C / 5



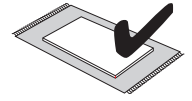
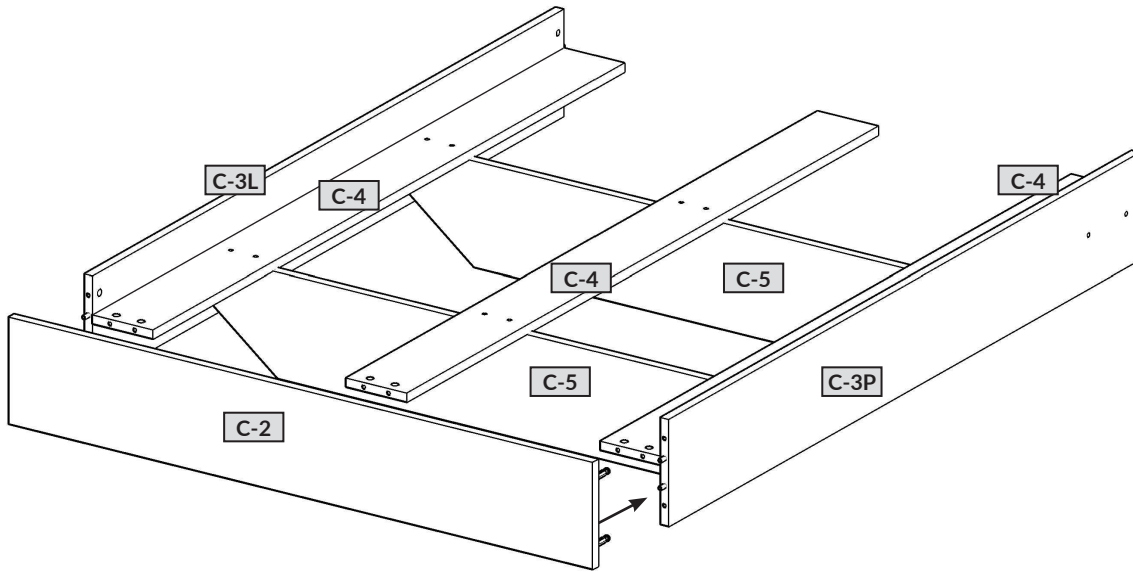
C / 6



A	x 12
XA	x 1

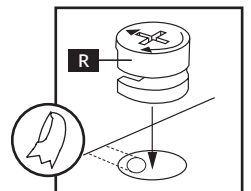
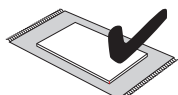
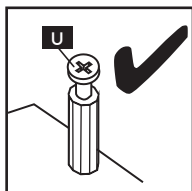
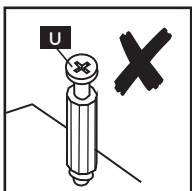
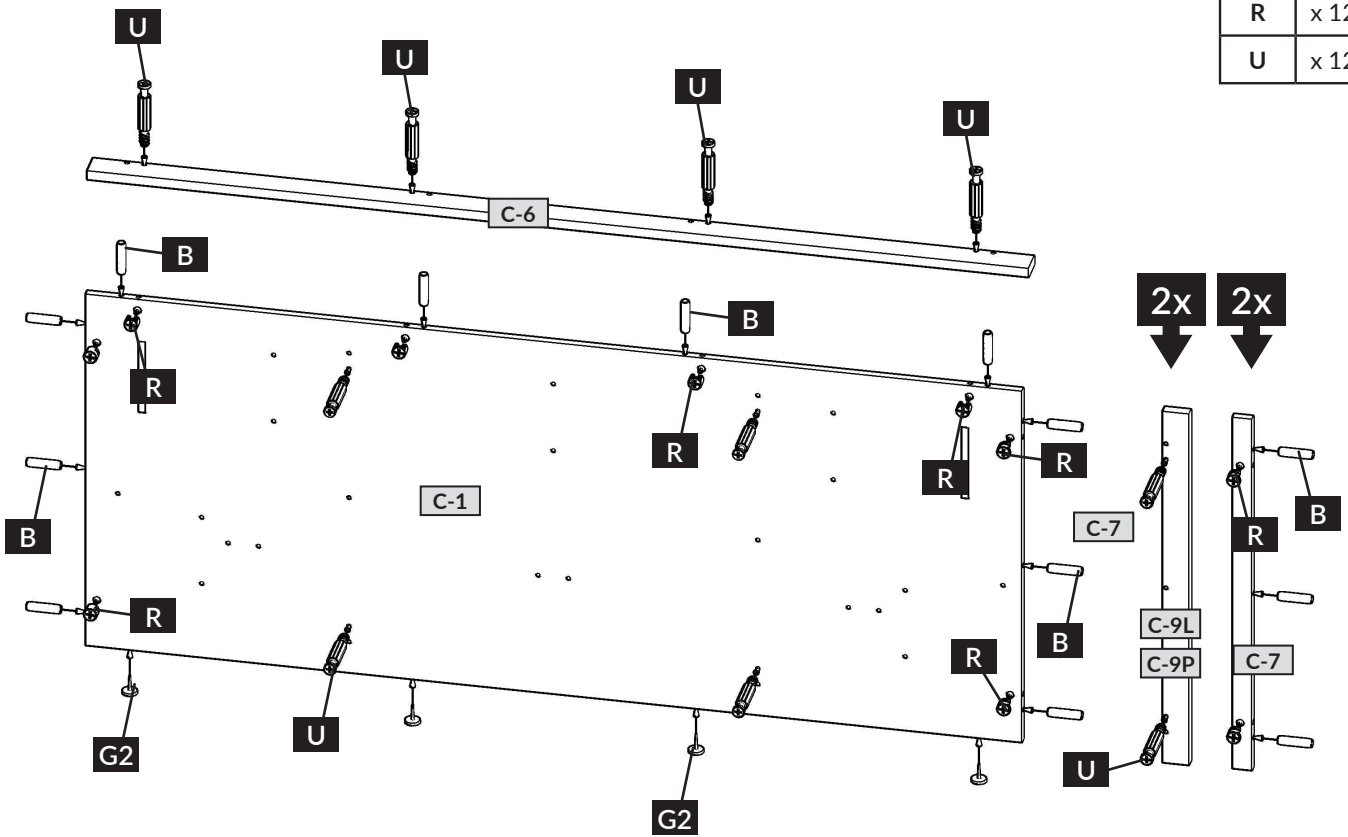


C / 7

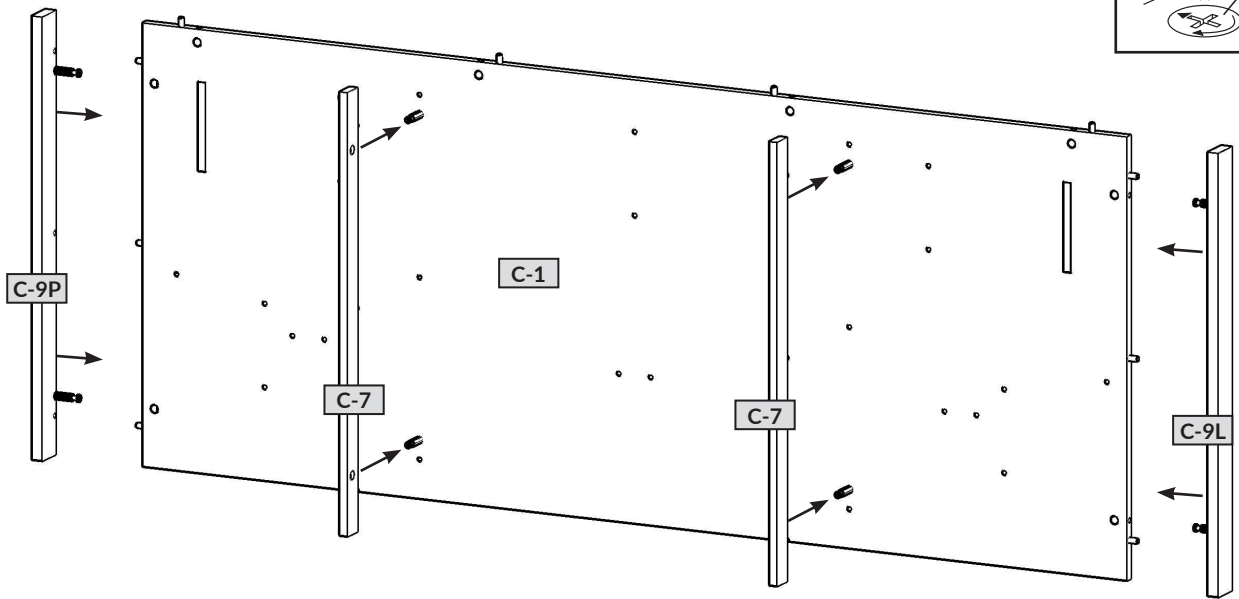
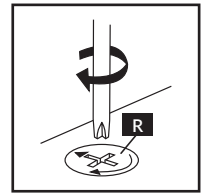
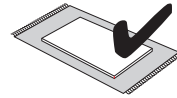


C / 8

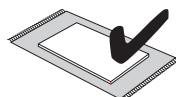
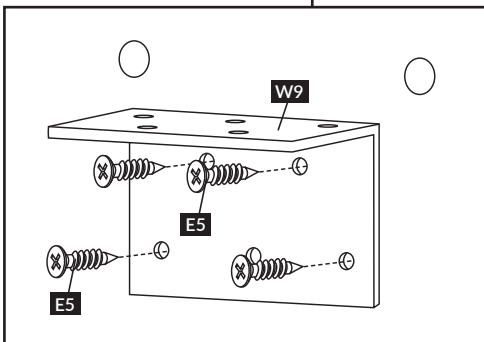
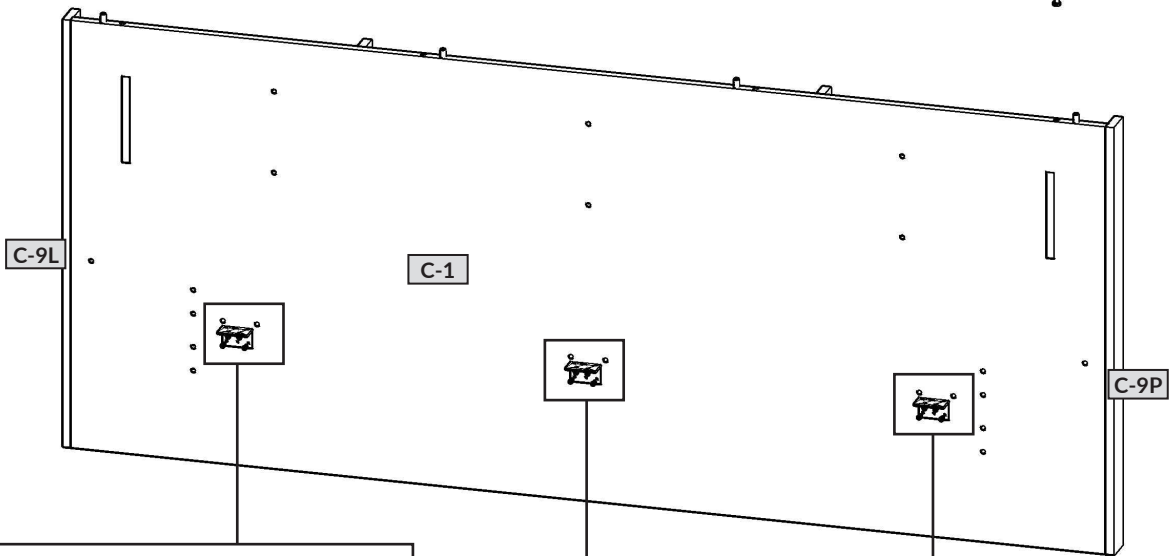
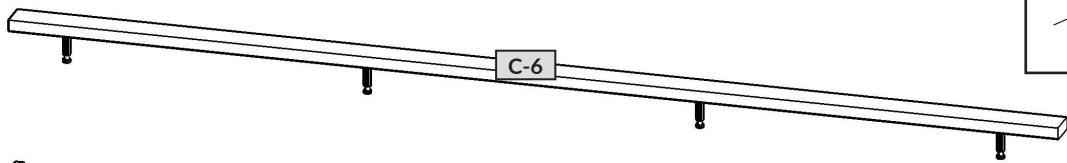
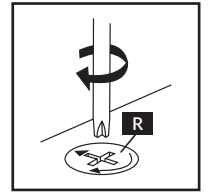
B	x 16
G2	x 4
R	x 12
U	x 12



C / 9

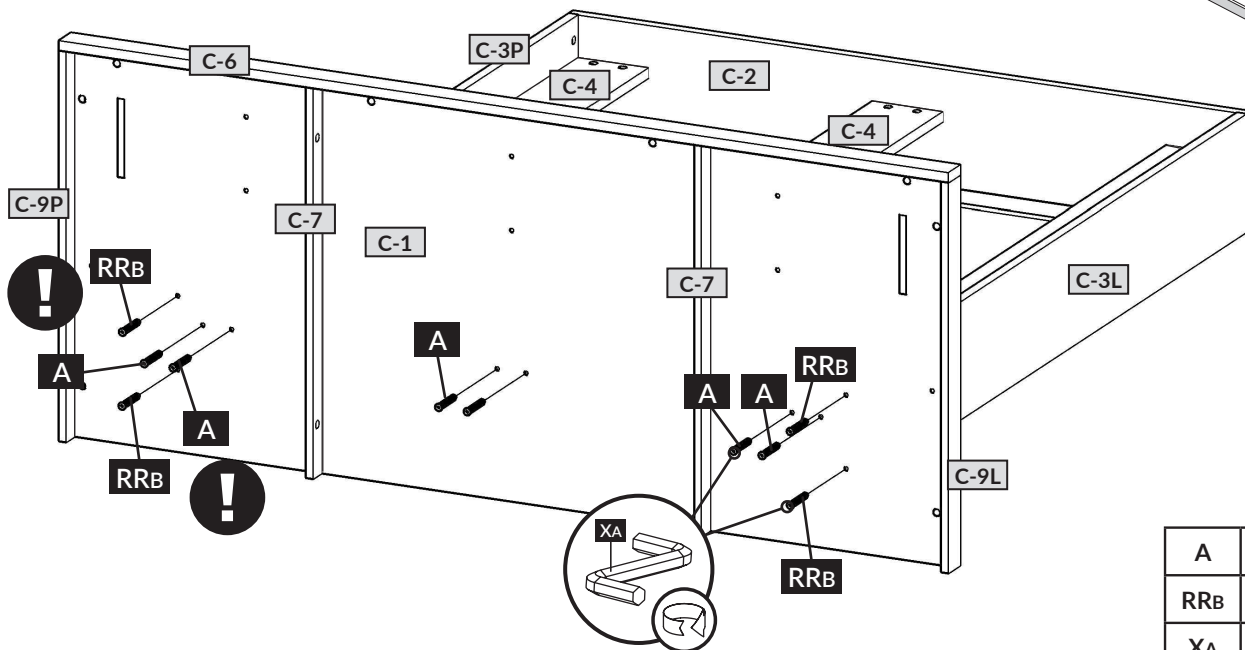
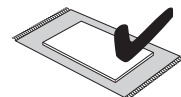


C / 10



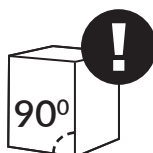
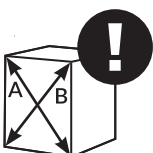
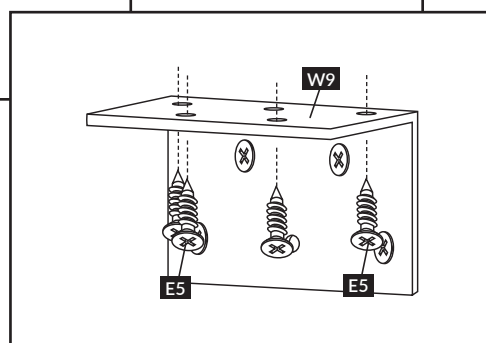
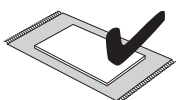
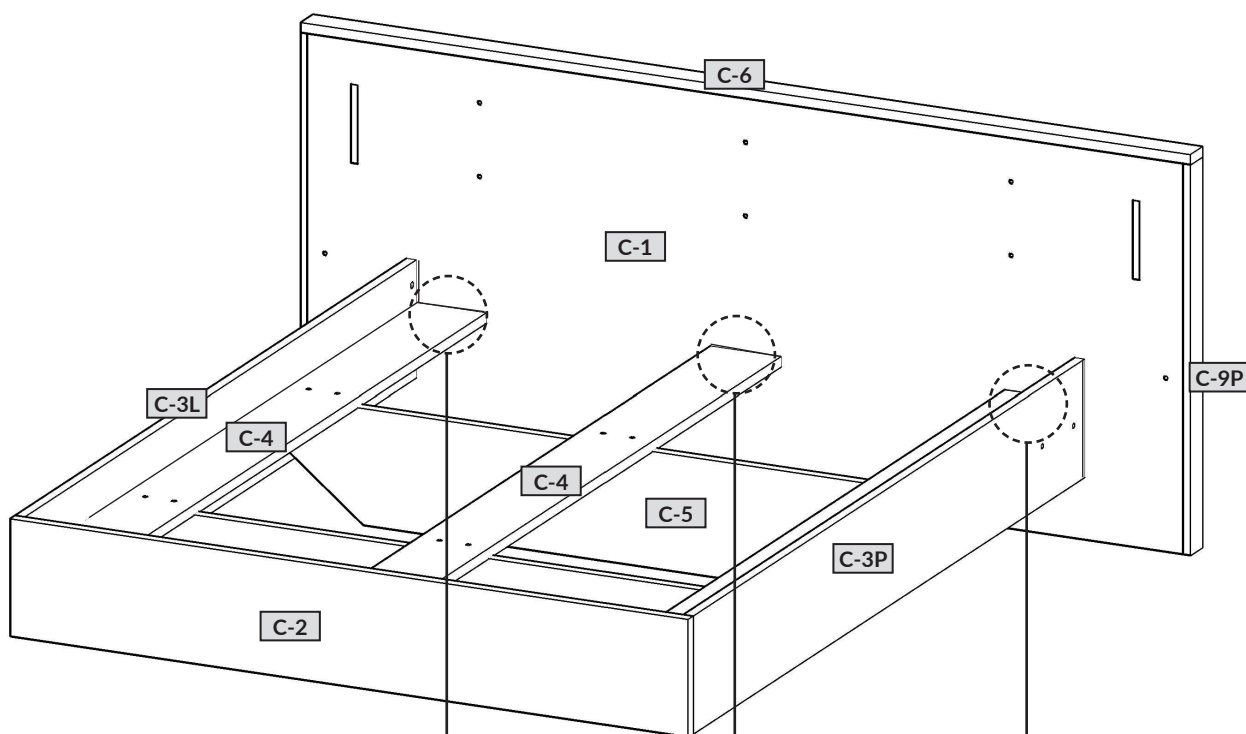
E5	x 12
W9	x 3

C / 11



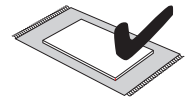
A	x 6
RRB	x 4
XA	x 1

C / 12

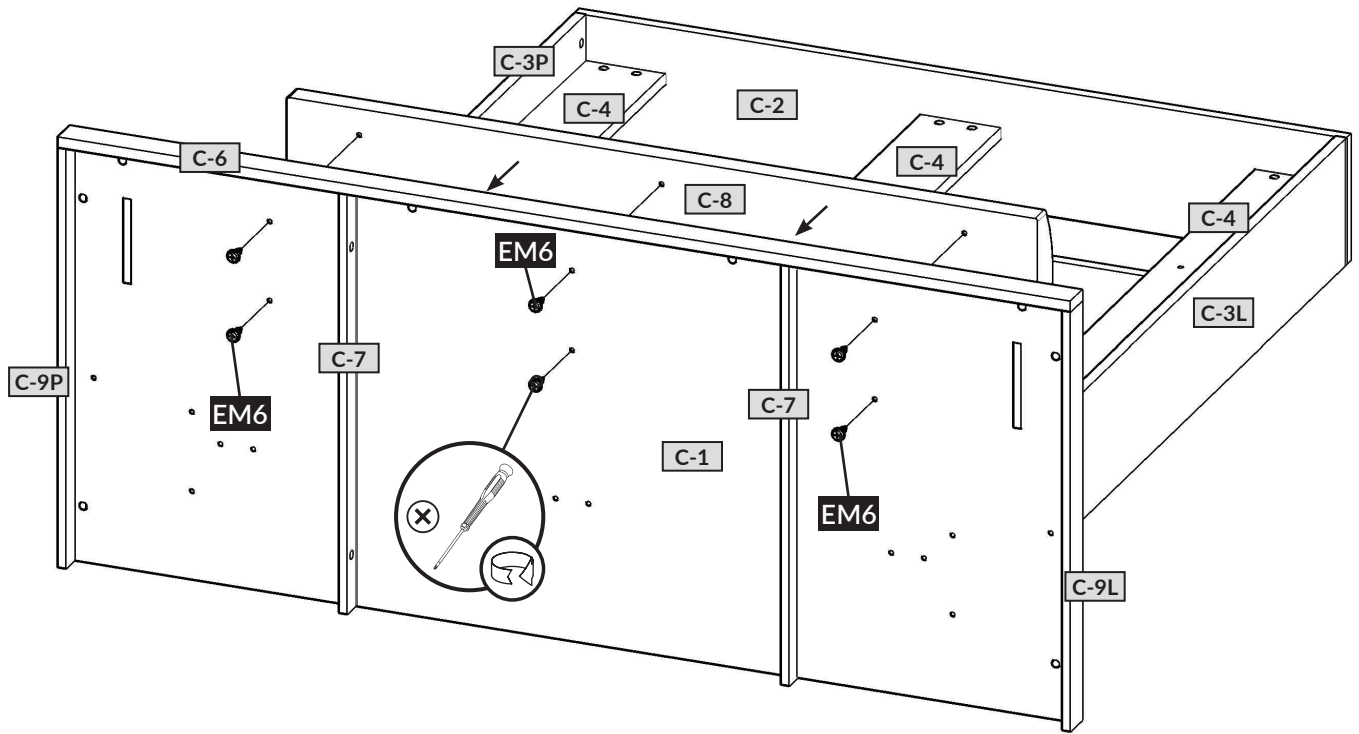


E5	x 12
----	------

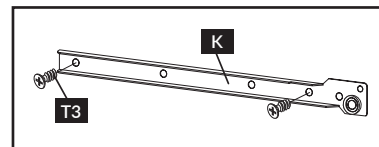
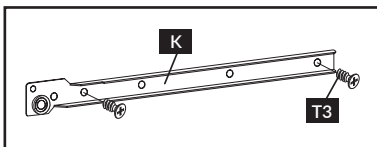
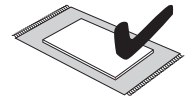
C / 13



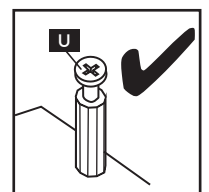
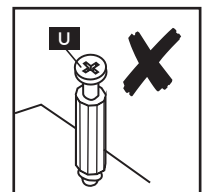
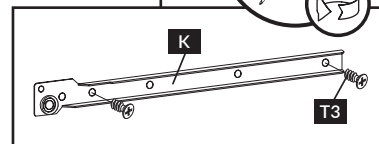
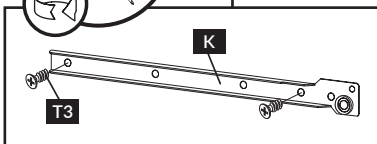
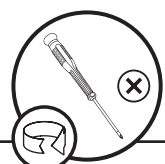
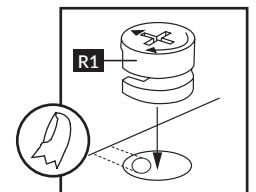
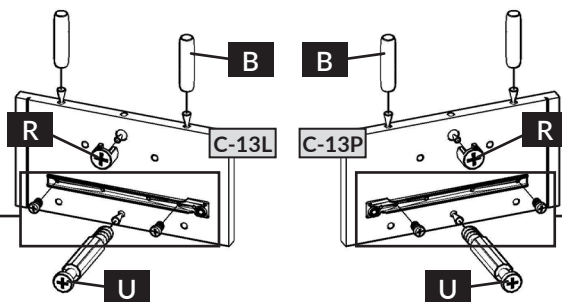
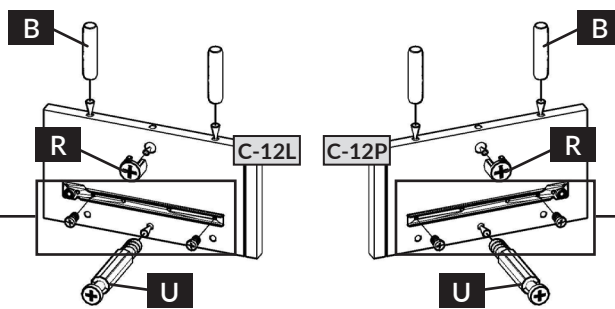
EM6 x 6



C / 14

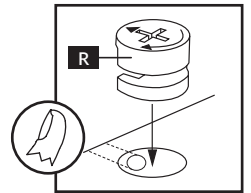
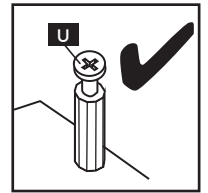
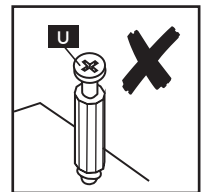


B	x 8
K	x 2
R	x 4
T3	x 8
U	x 4

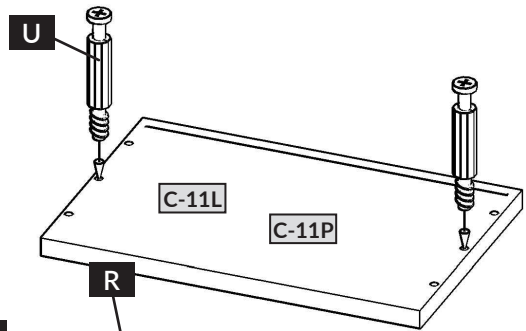


C / 15

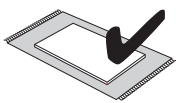
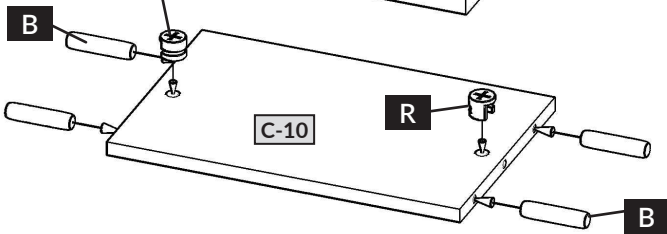
B	x 8
R	x 4
U	x 4



2x →

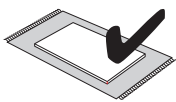
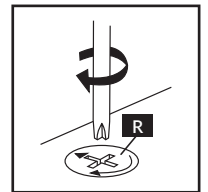
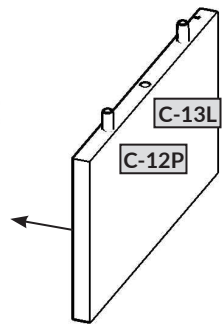
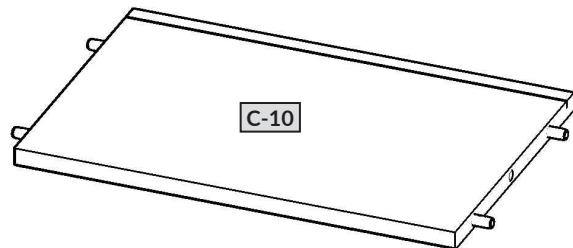
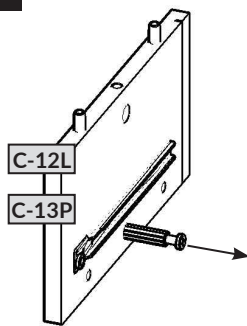


2x →



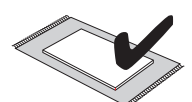
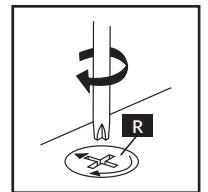
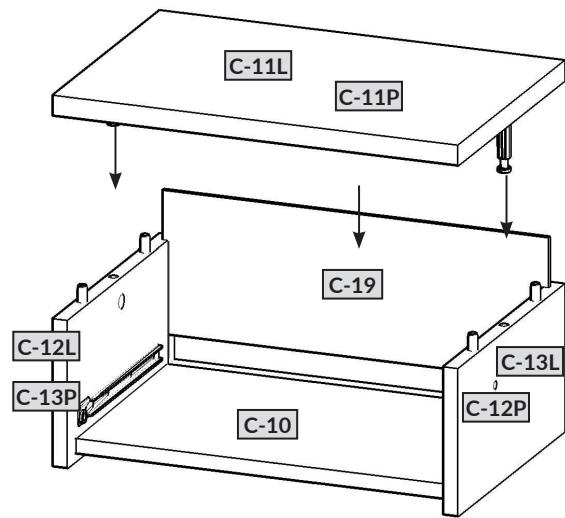
C / 16

2x ↓

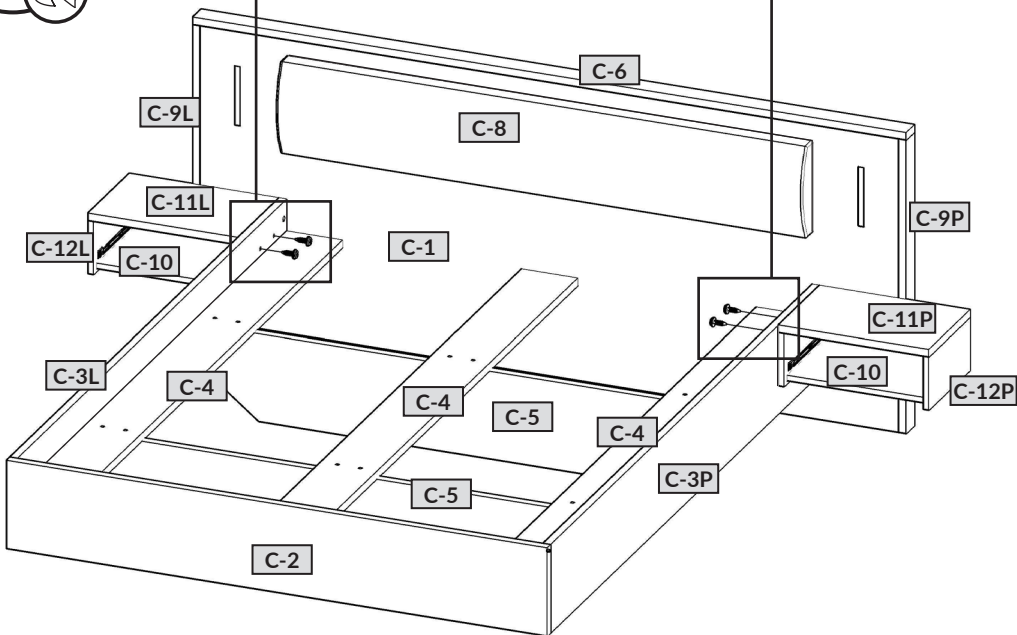
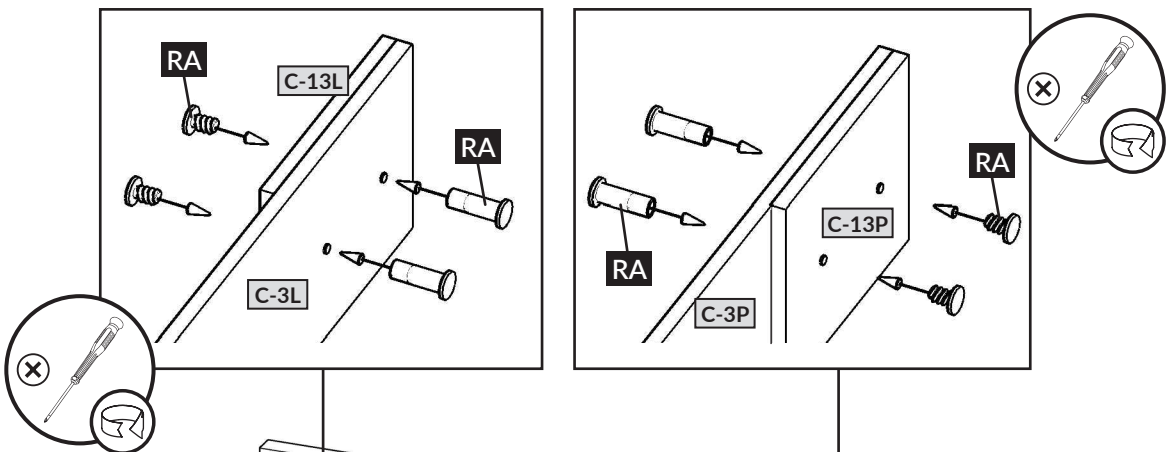
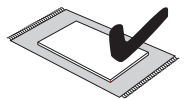
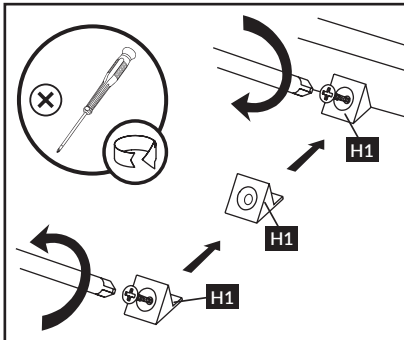
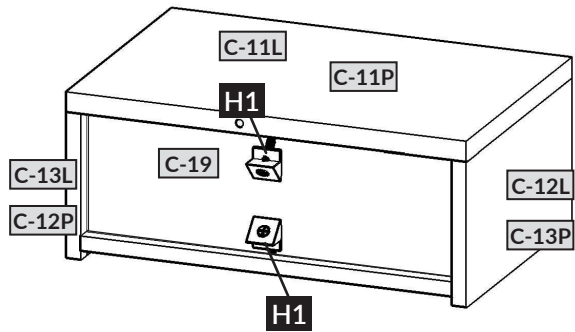
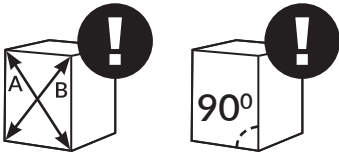


C / 17

2x ↓

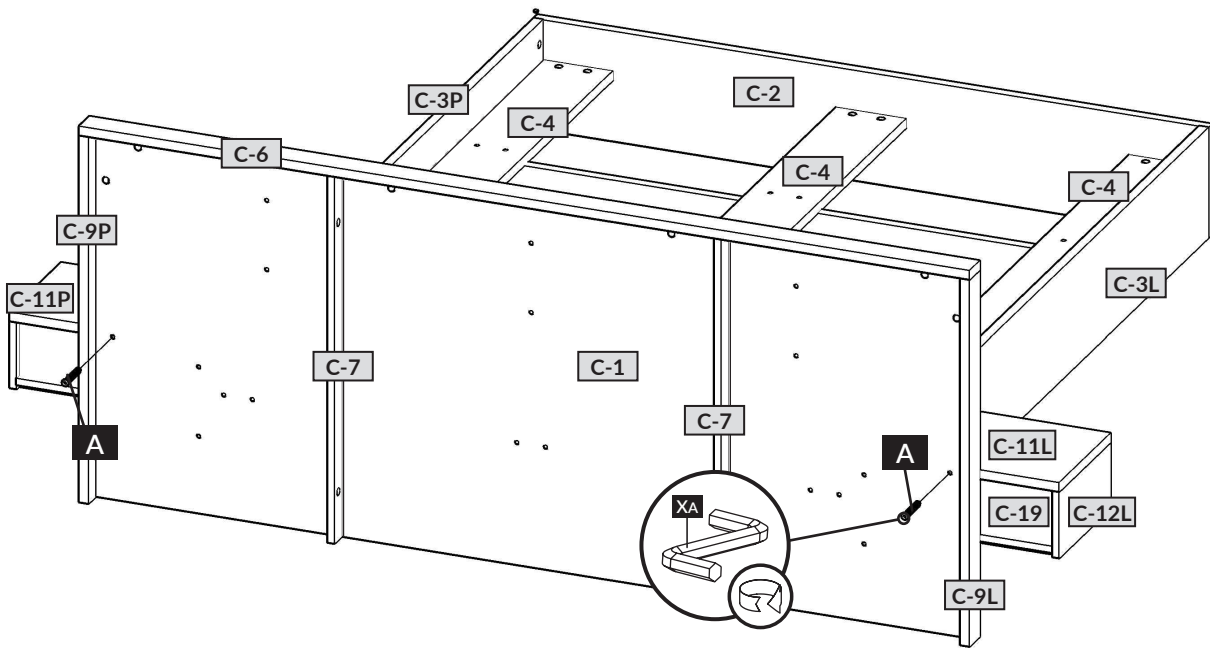


2x
↓



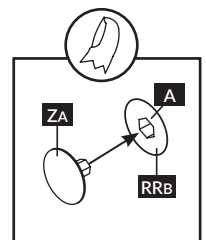
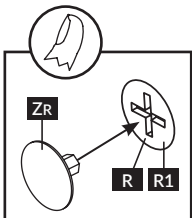
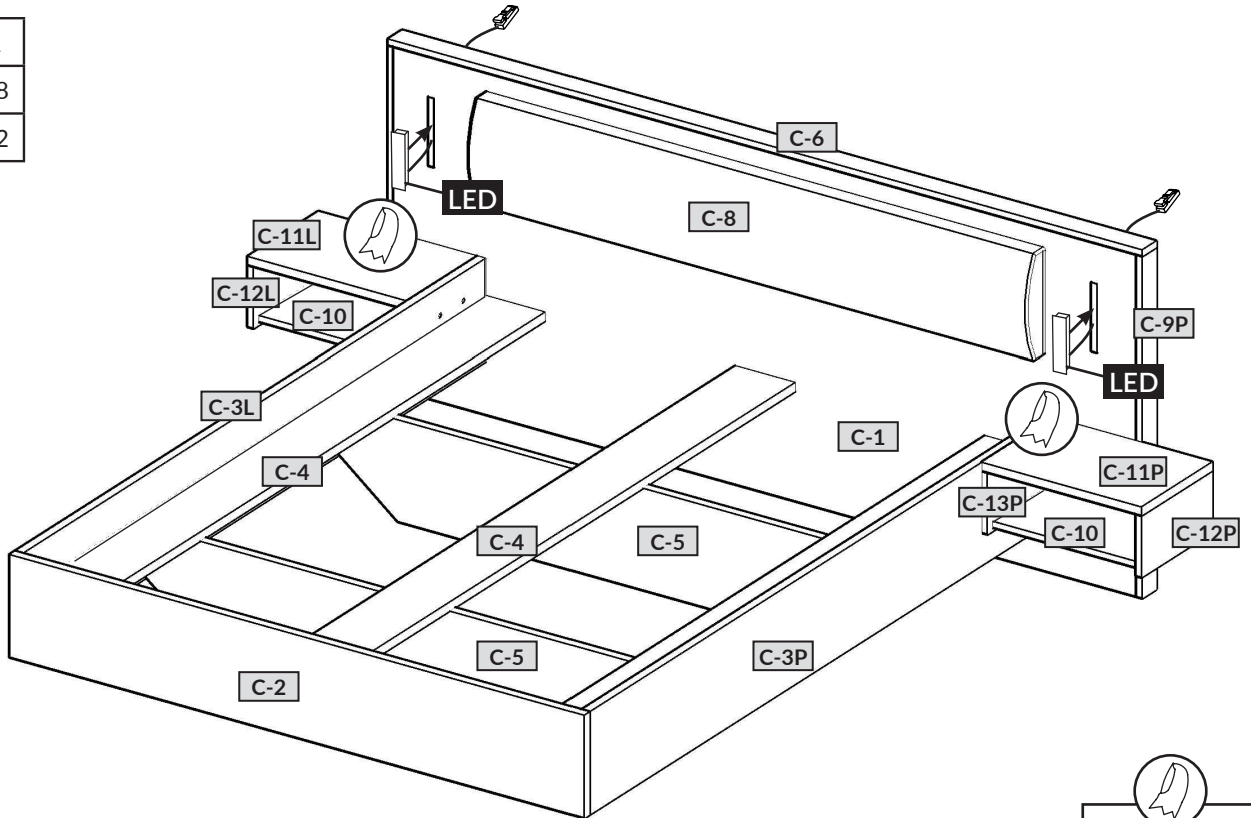
C / 20

A	x 2
XA	x 1



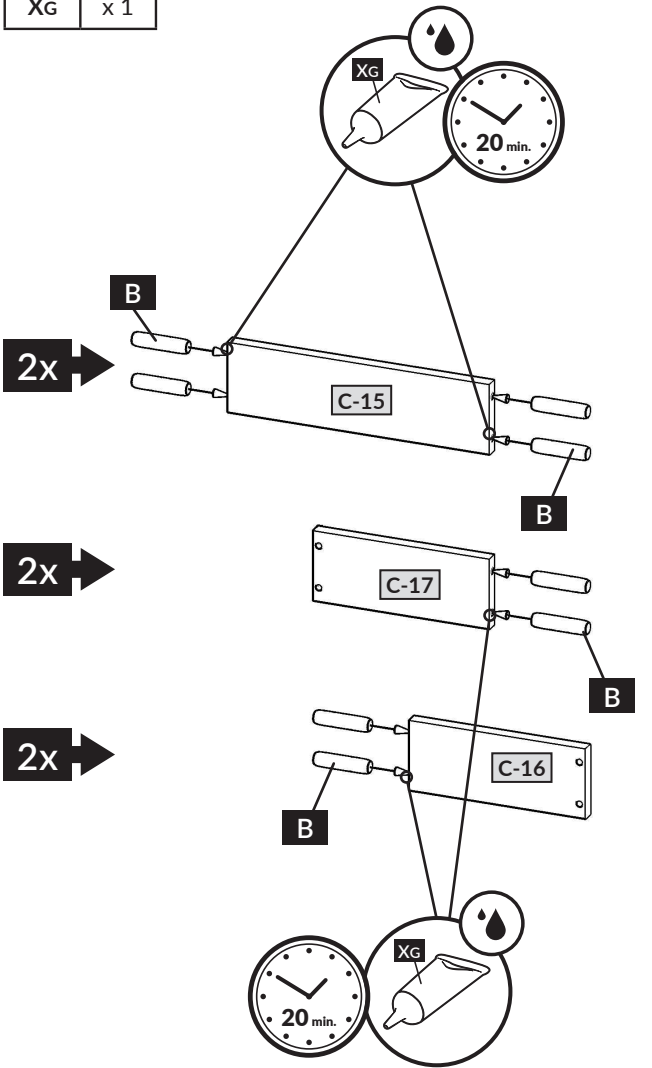
C / 21

LED	x 1
ZA	x 18
ZR	x 12



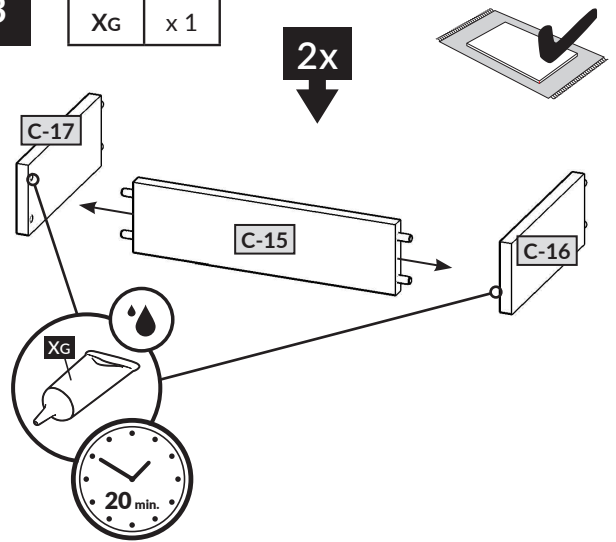
C / 22

B	x 16
XG	x 1



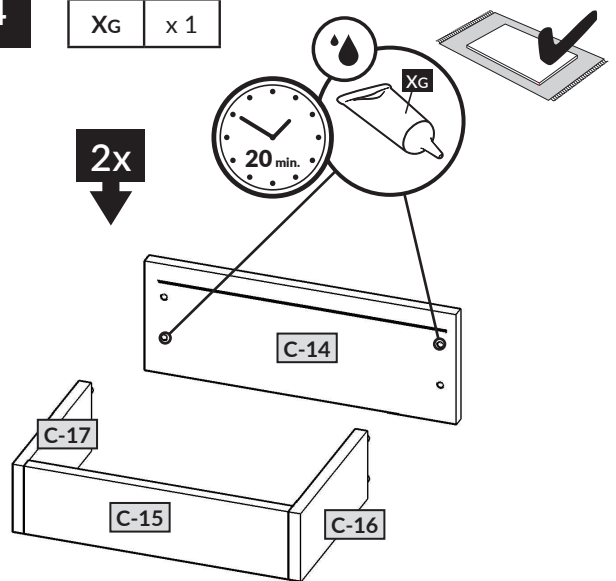
C / 23

XG	x 1
----	-----

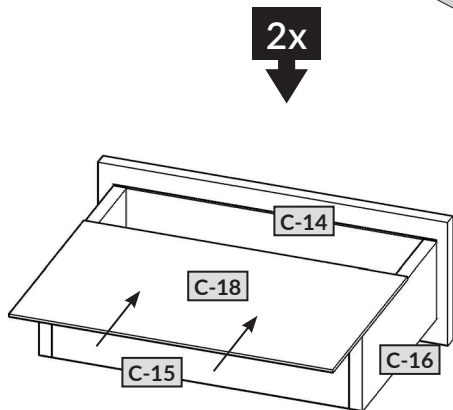


C / 24

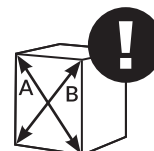
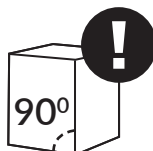
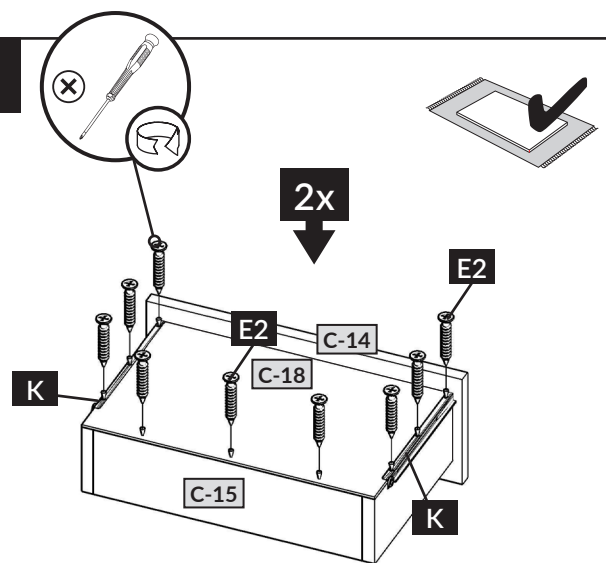
XG	x 1
----	-----



C / 25



C / 26



E2	x 18
K	x 2

