



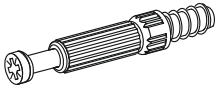
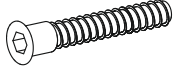


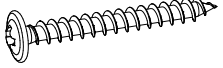
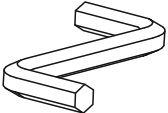
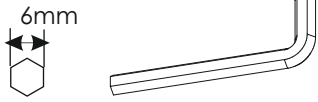
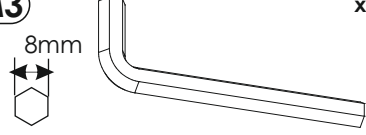
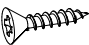
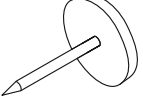

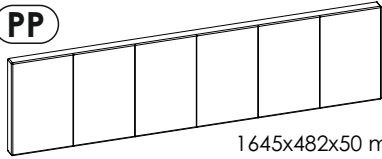
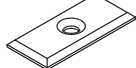
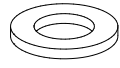
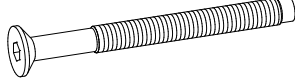


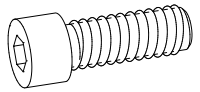

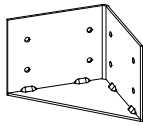
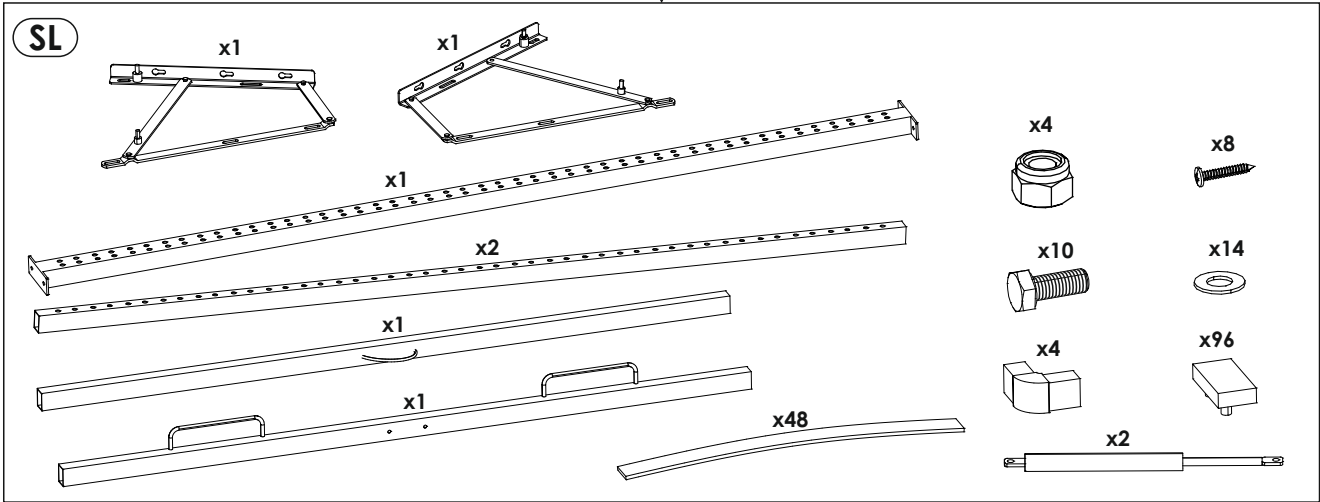
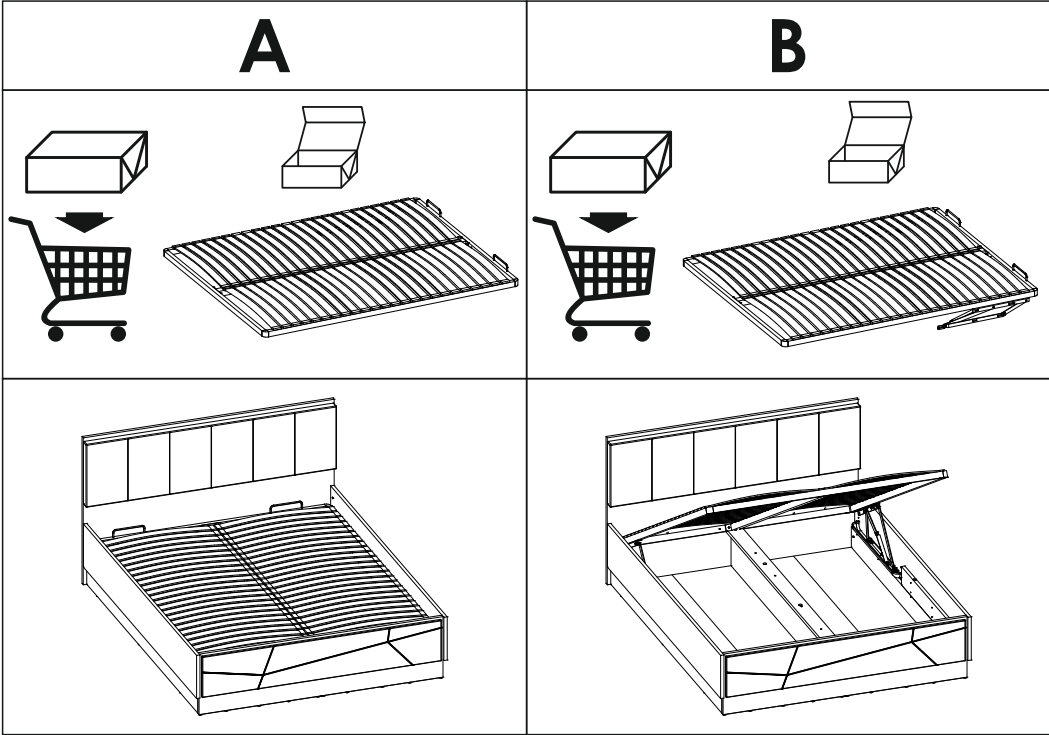
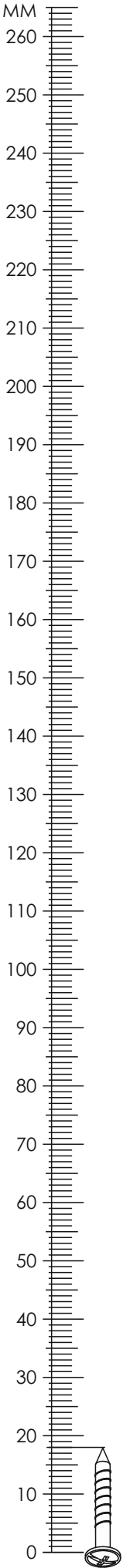
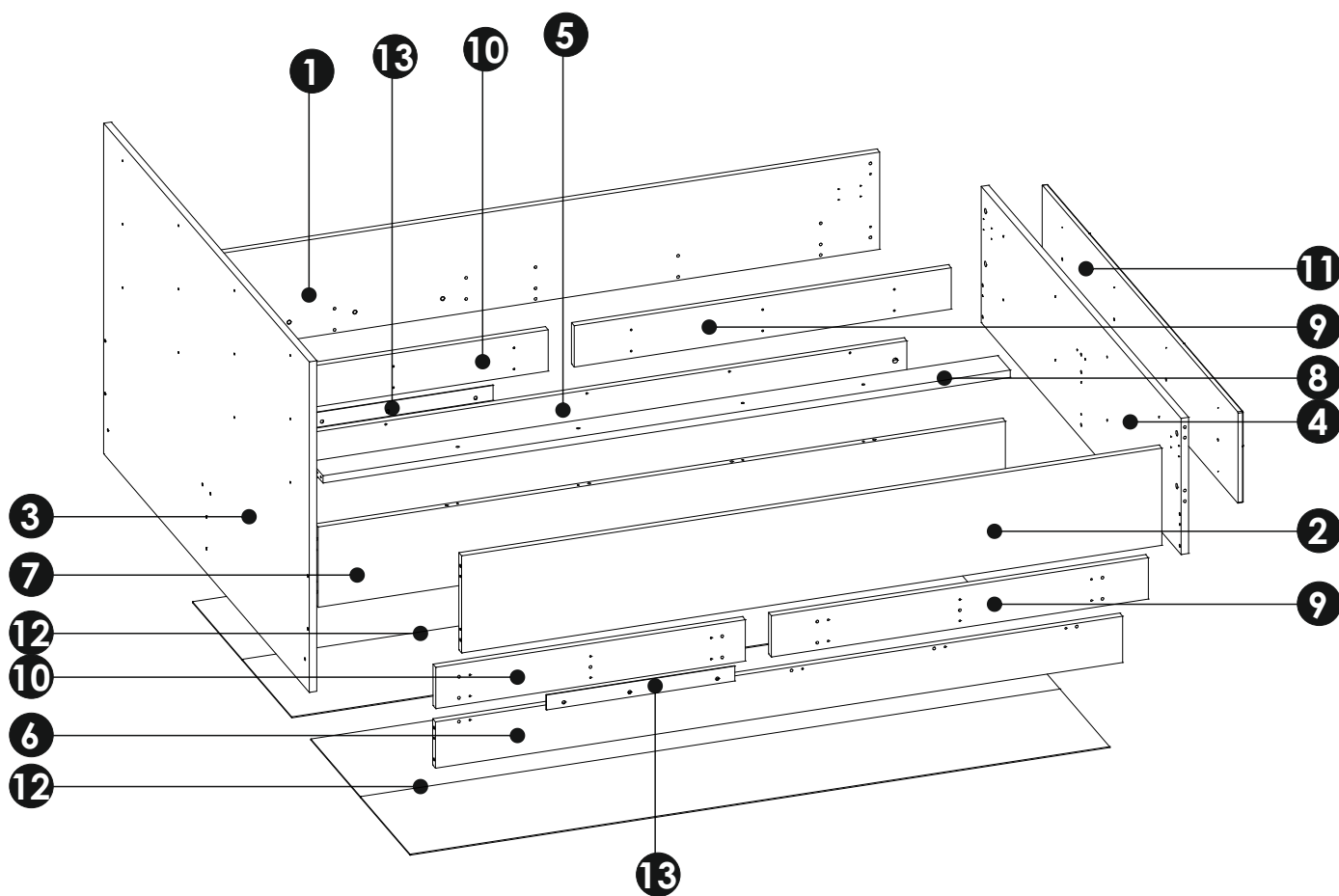
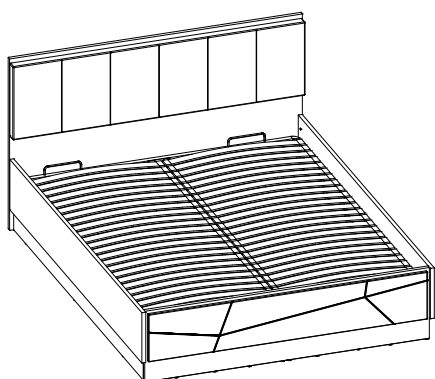


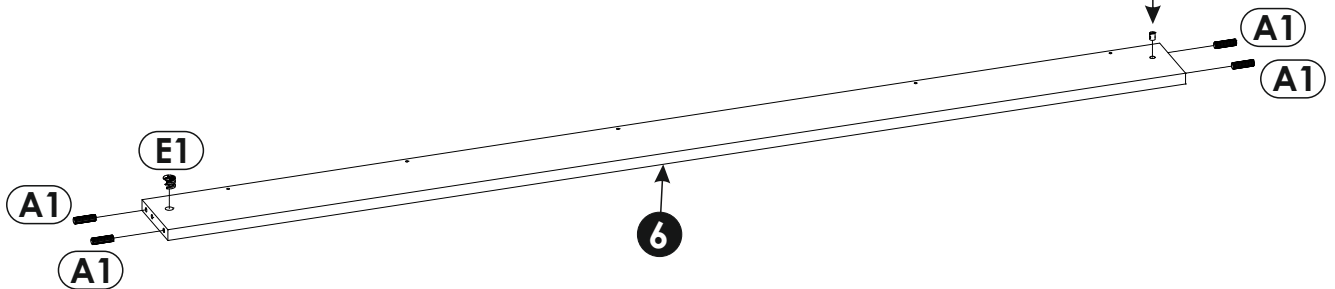
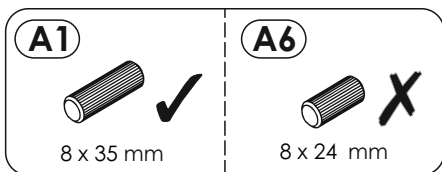
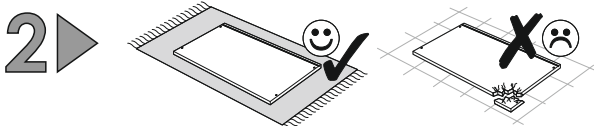
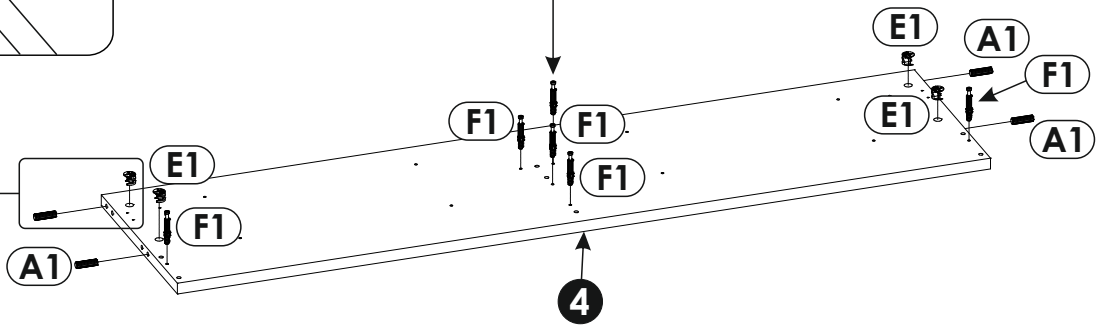
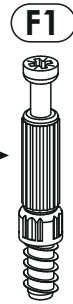
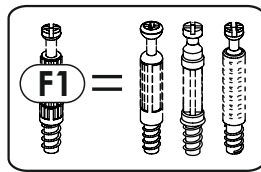
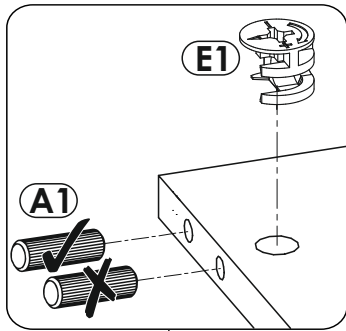
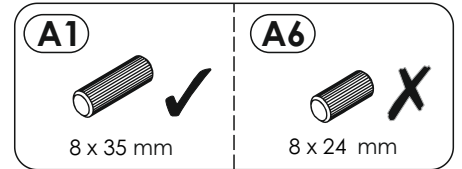
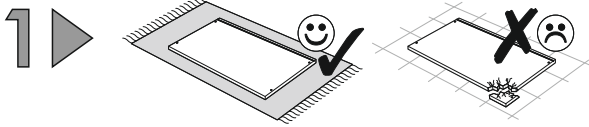
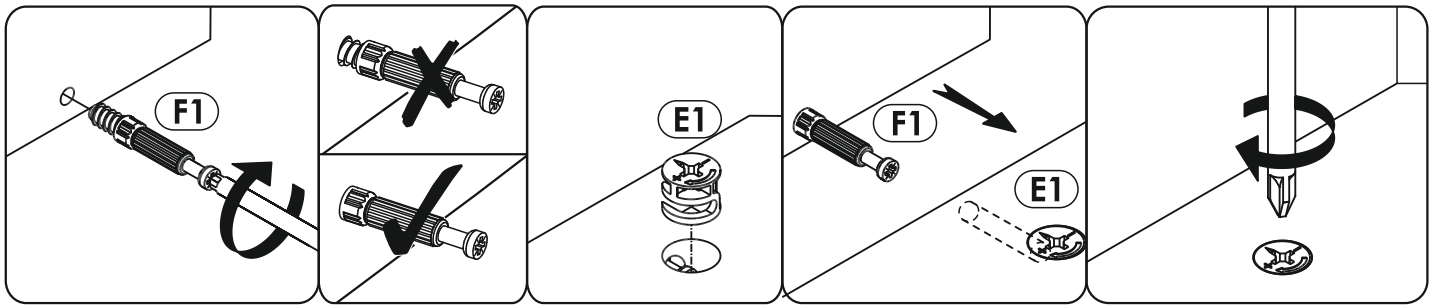
|  |  |   |
|--|--|---|
| <b>A1</b> 8 x 35 mm x26<br>         | <b>A6</b> 8 x 24 mm x34<br>   | <b>C2</b> 5 x 13 mm x16<br>  |
| <b>E1</b> 15 x 12 mm x10<br>        | <b>F1</b> 6 x 34 mm x10<br>   | <b>G2</b> 7 x 60 mm x8<br>   |
| <b>IO</b> 3 x 13 mm x10<br>         | <b>N14</b> 4 x 30 mm x20<br>  | <b>I15</b> 4 x 40 mm x34<br> |
| <b>M</b> x1<br>                     | <b>M2</b> x1<br>              | <b>M3</b> x1<br>              |
| <b>N1</b> 3 x 16 mm x70<br>       | <b>O2</b> x21<br>            | <b>O2A</b> ø20 x12<br>      |
| <b>PP</b> x1<br><br>1645x482x50 mm | <b>R1</b> x13<br>           | <b>R6</b> x6<br>           |
| <b>S1</b> M 6 x 60 mm x6<br>      | <b>S2</b> 10 x 13 mm x6<br> | <b>S17</b> x6<br>          |
| <b>SL1</b> M8 x 25 mm x6<br>      | <b>SL3</b> x2<br>           | <b>W2</b> x2<br>           |

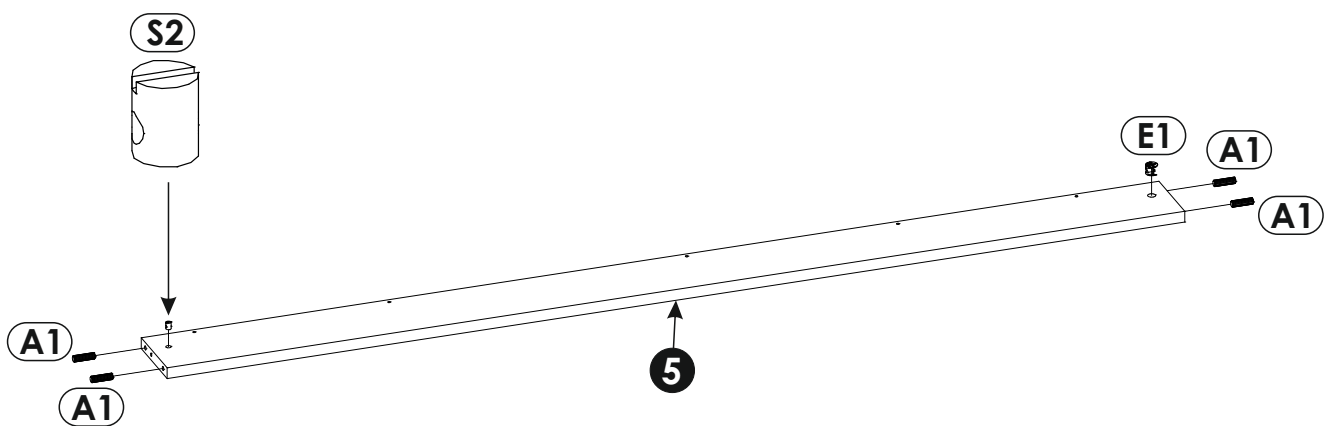
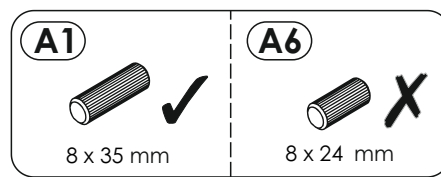
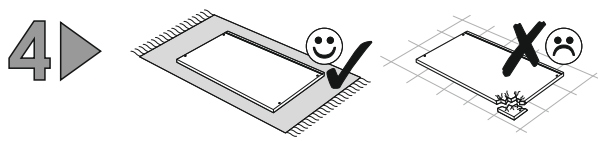
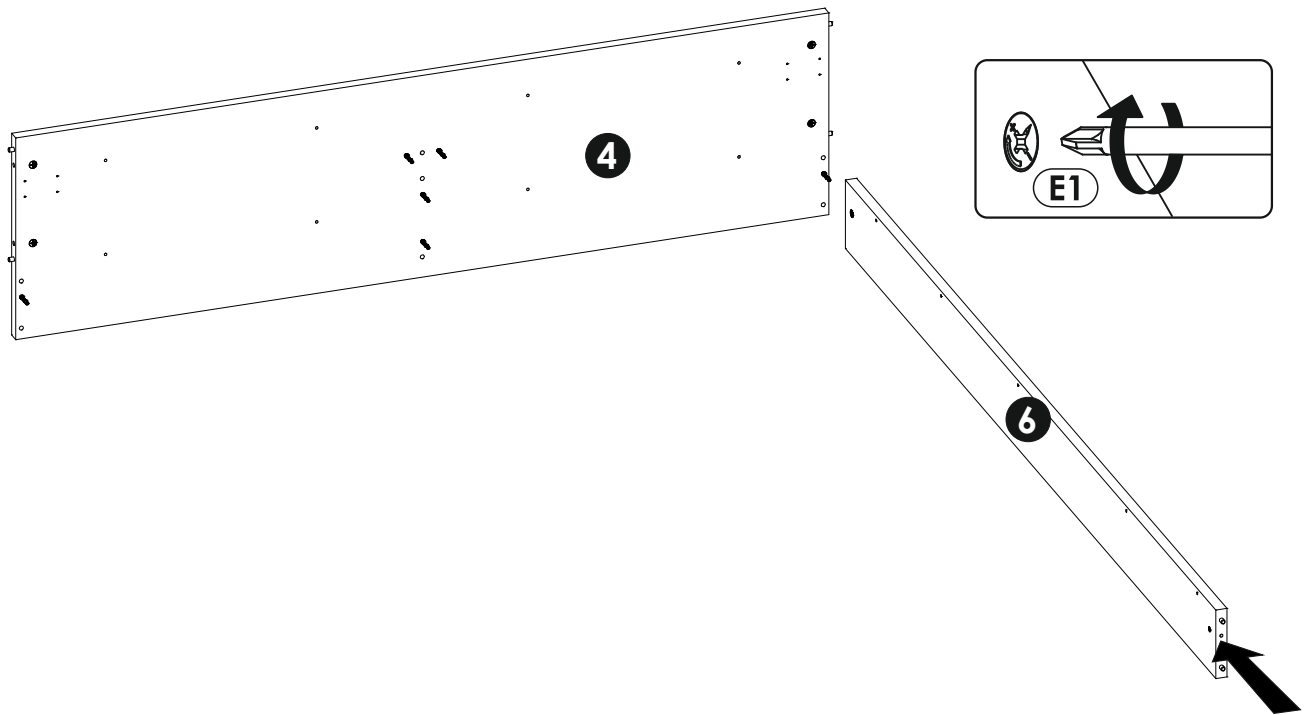
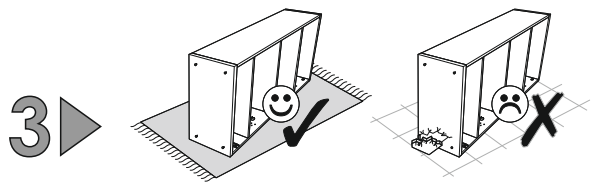


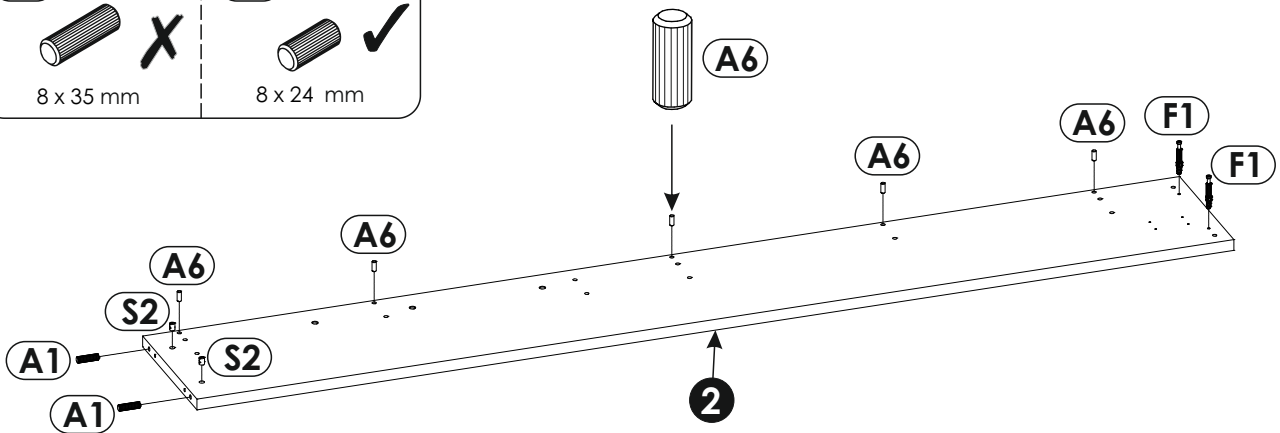
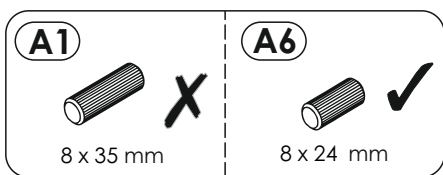
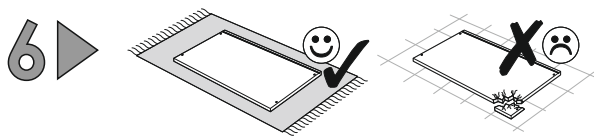
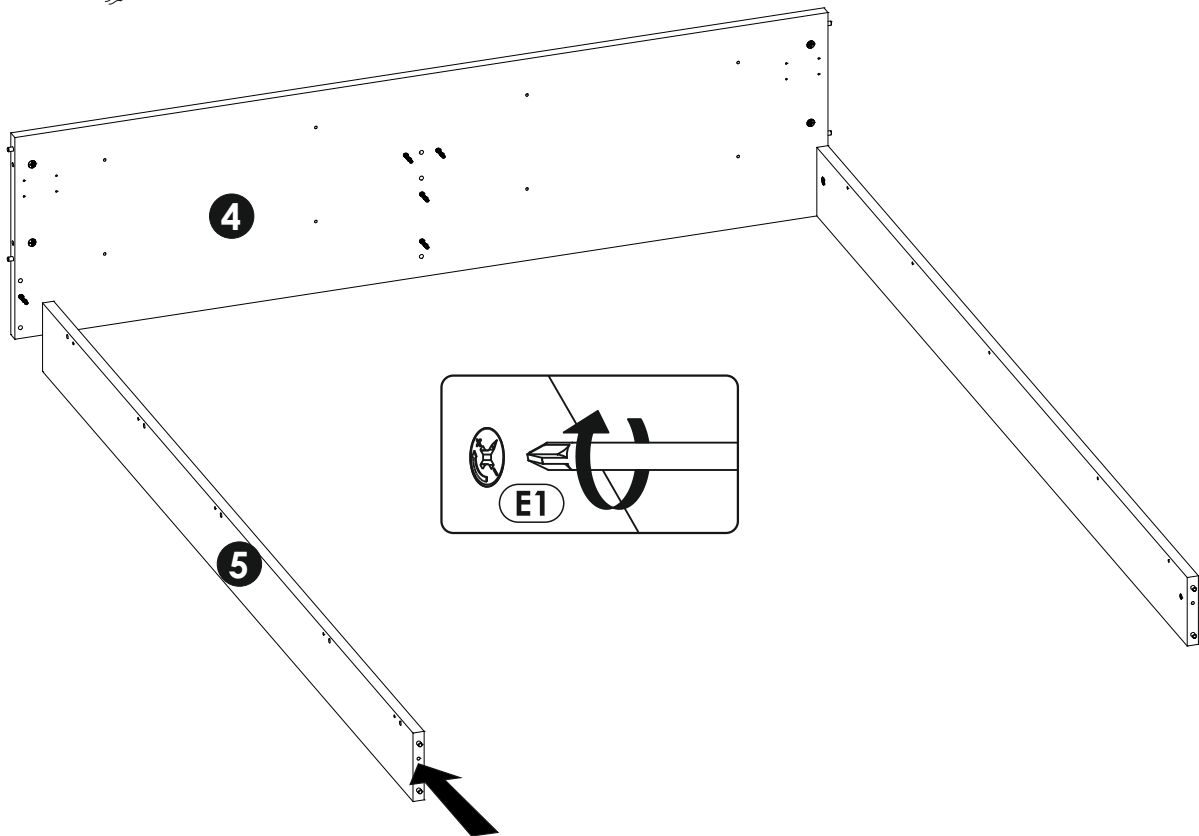
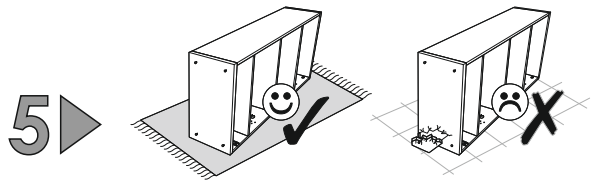


|          |      |      |    |    |     |
|----------|------|------|----|----|-----|
| <b>1</b> | 2043 | 294  | 22 | x1 | 4/4 |
| <b>2</b> | 2043 | 294  | 22 | x1 | 4/4 |
| <b>3</b> | 1648 | 1000 | 22 | x1 | 3/4 |
| <b>4</b> | 1602 | 412  | 22 | x1 | 1/4 |
| <b>5</b> | 2005 | 140  | 22 | x1 | 2/4 |
| <b>6</b> | 2005 | 140  | 22 | x1 | 2/4 |
| <b>7</b> | 243  | 2005 | 22 | x1 | 2/4 |

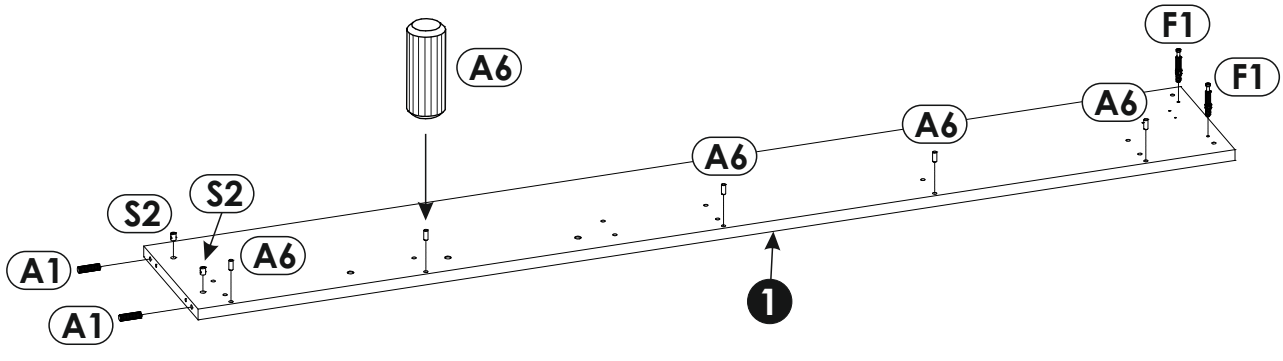
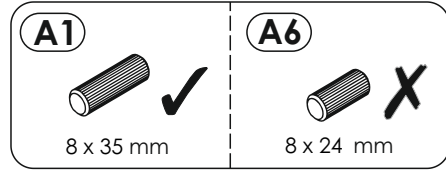
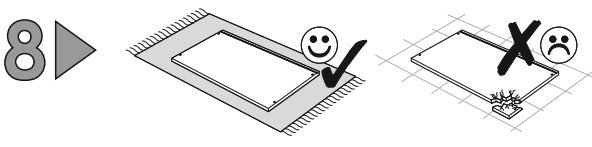
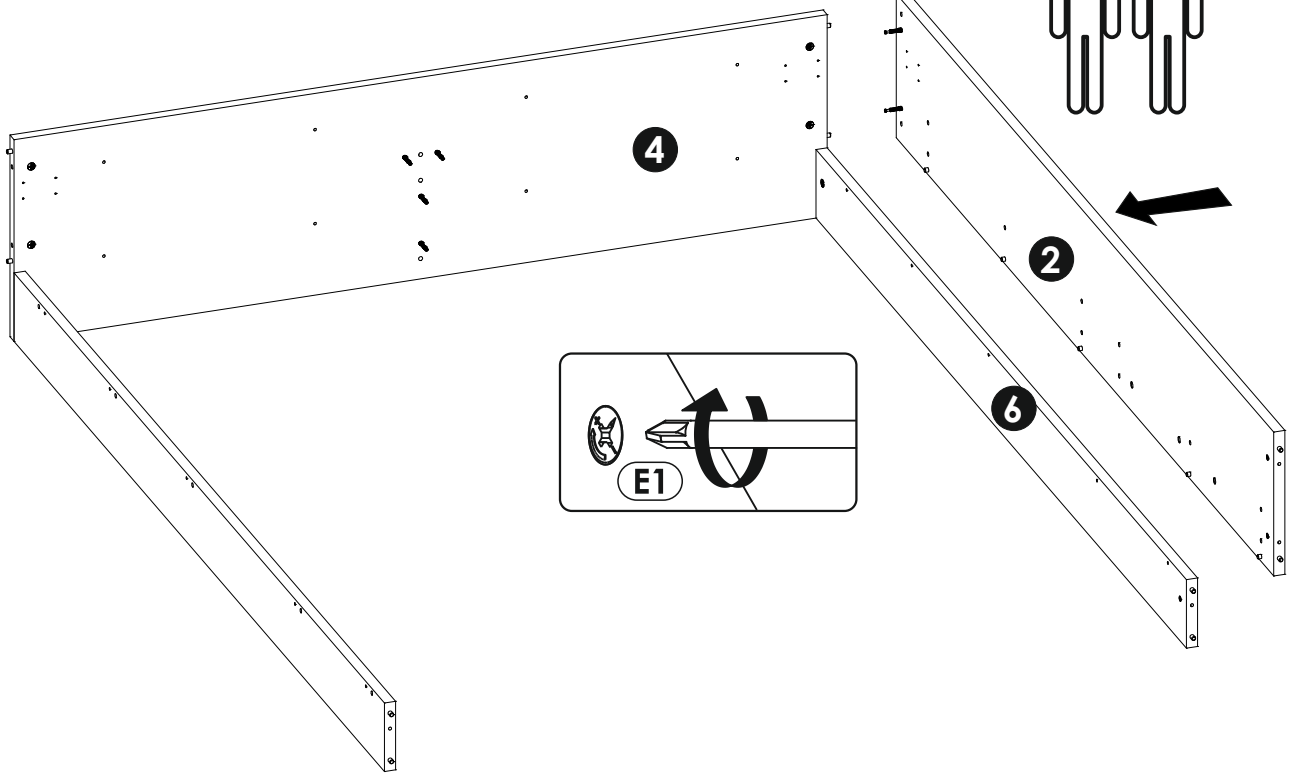
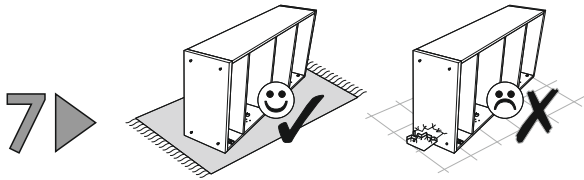
|           |      |      |    |    |     |
|-----------|------|------|----|----|-----|
| <b>8</b>  | 100  | 2005 | 22 | x1 | 2/4 |
| <b>9</b>  | 1100 | 125  | 22 | x2 | 2/4 |
| <b>10</b> | 903  | 125  | 22 | x2 | 2/4 |
| <b>11</b> | 1570 | 276  | 16 | x1 | 1/4 |
| <b>12</b> | 2041 | 796  | 3  | x2 | 4/4 |
| <b>13</b> | 550  | 45   | 3  | x2 | 1/4 |

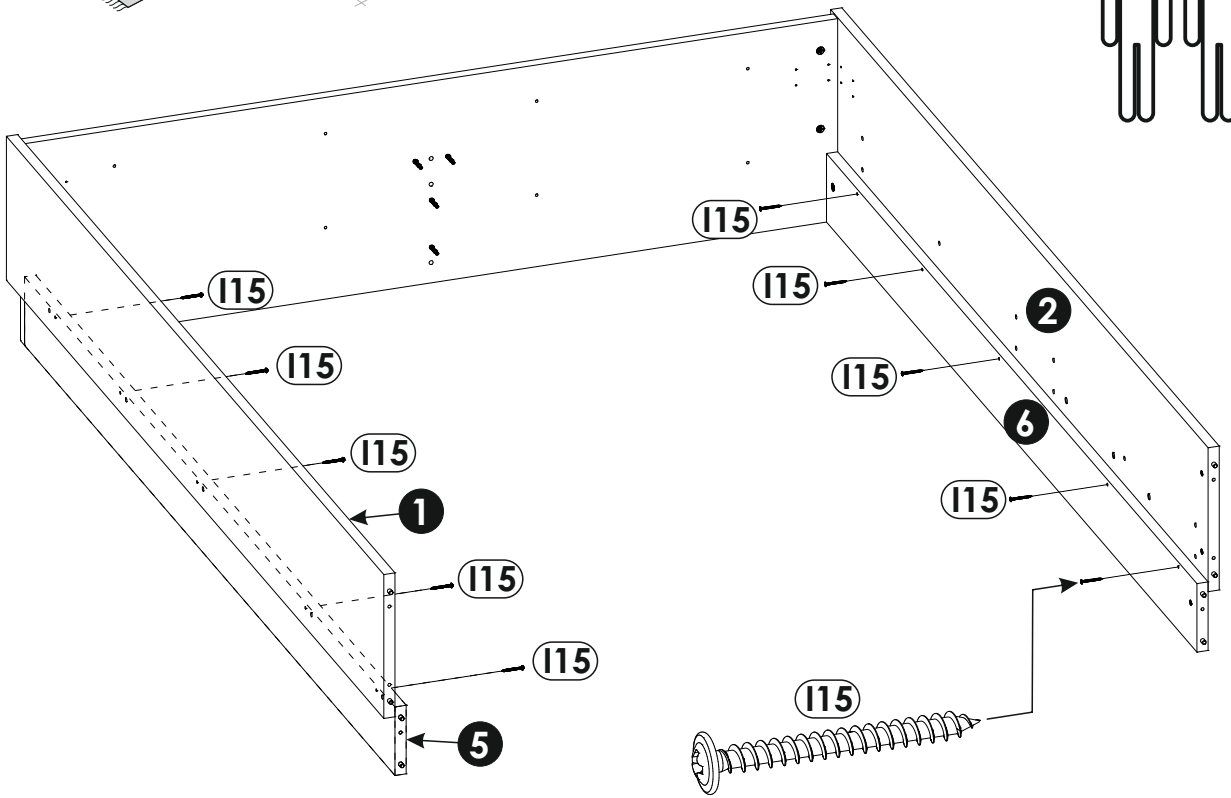
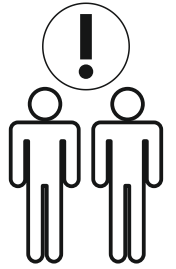
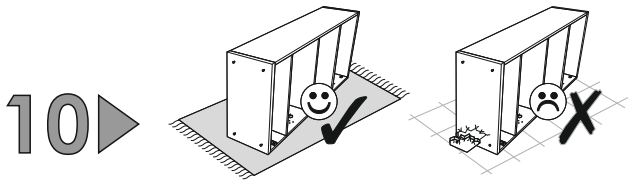
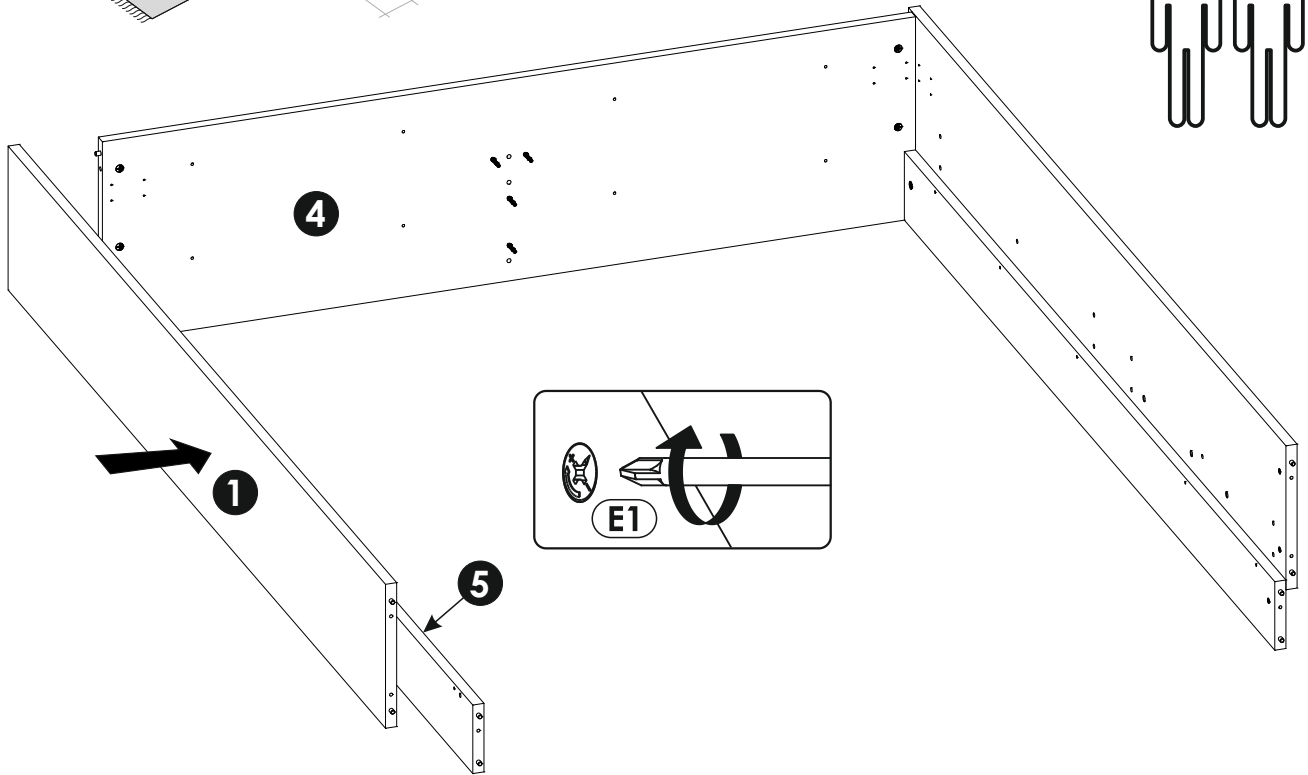
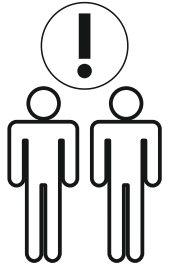
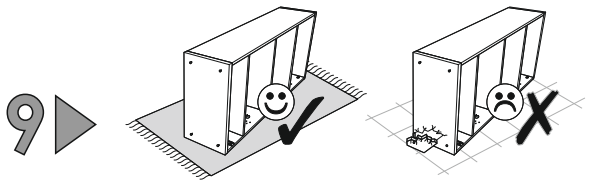




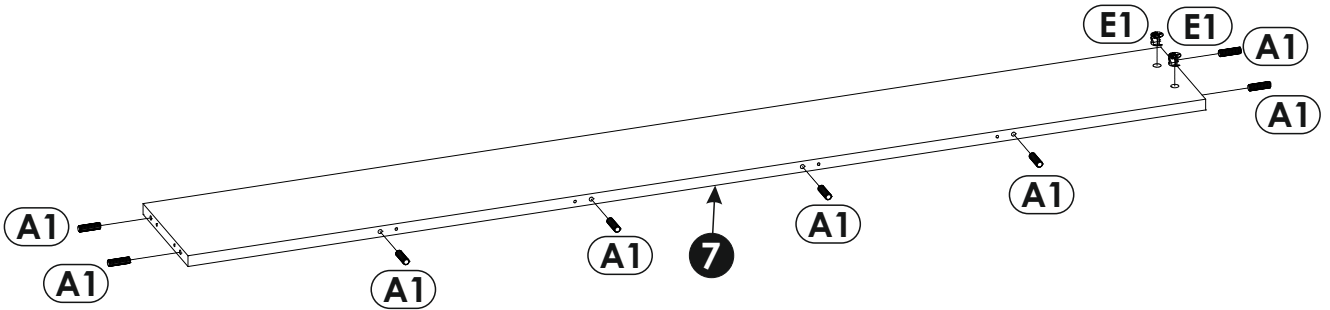
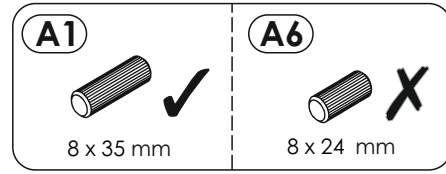
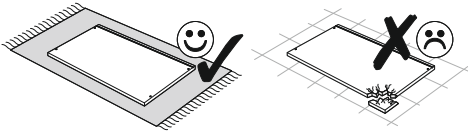




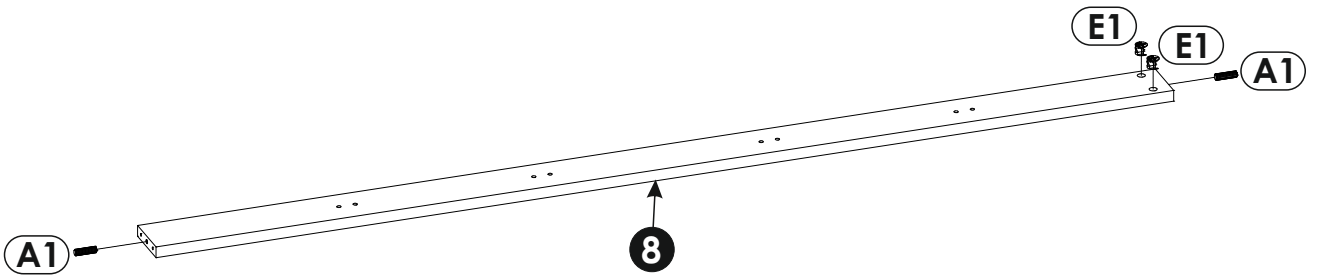
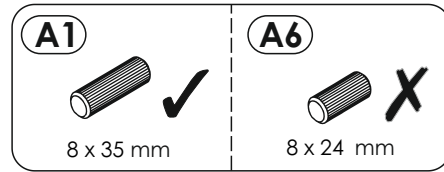
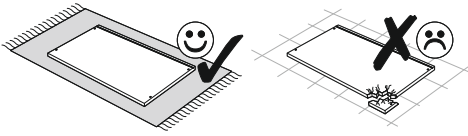


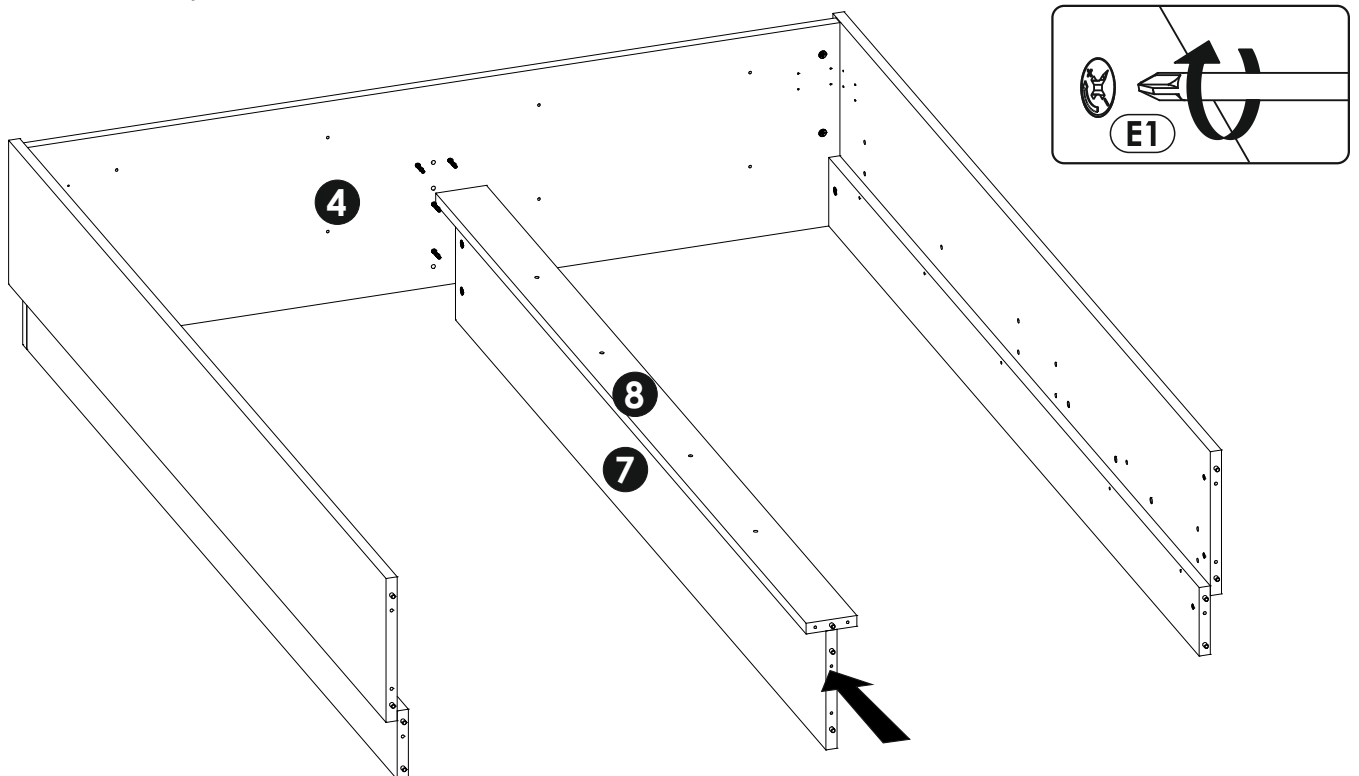
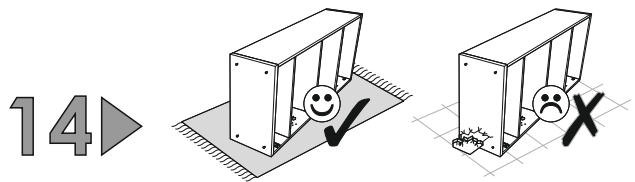
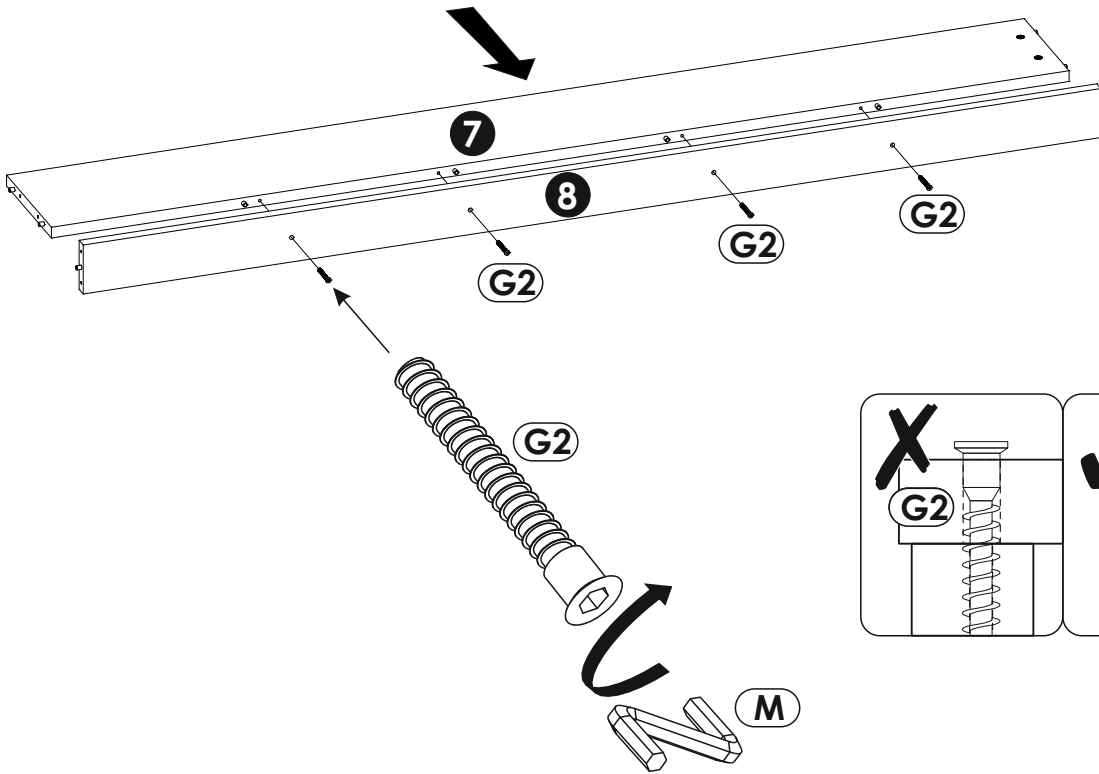
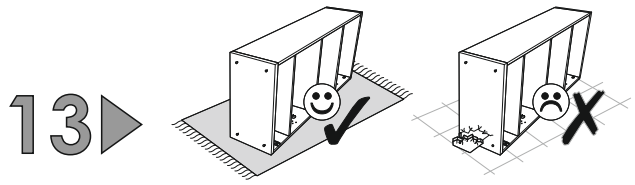


11 ▶

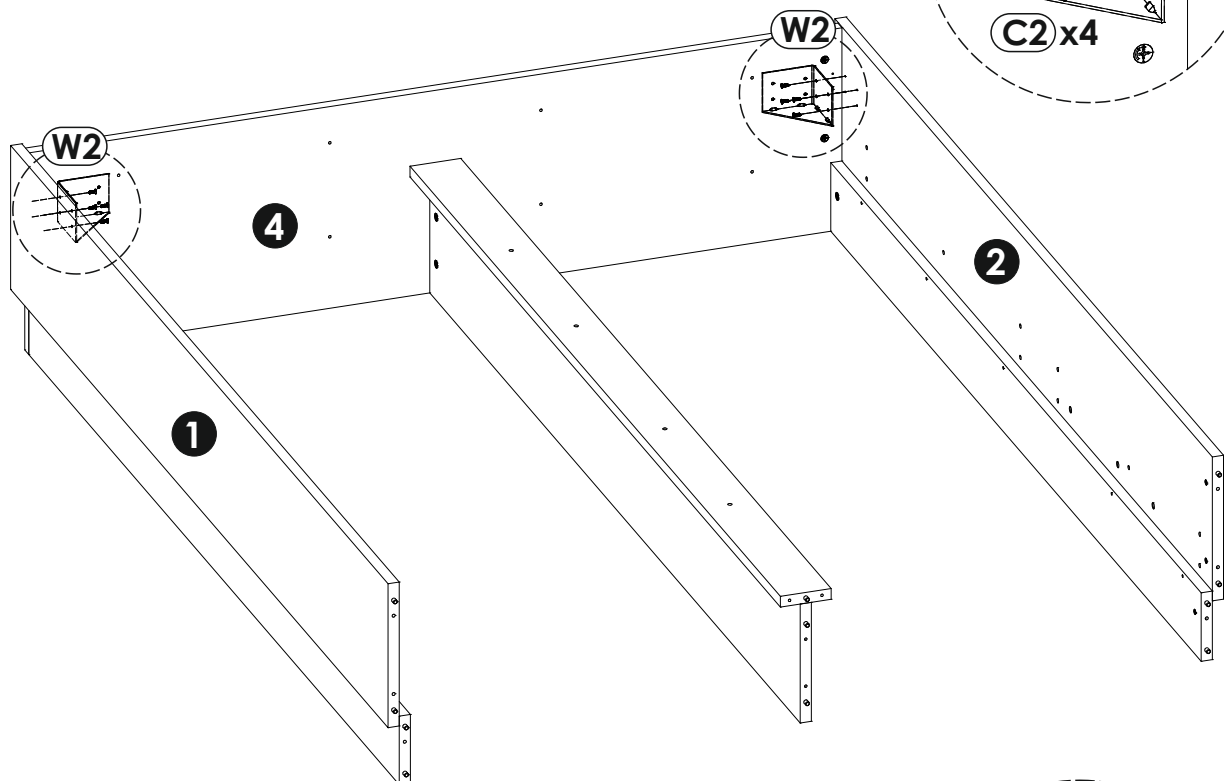
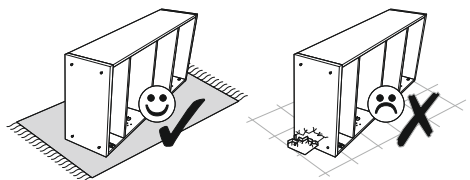


12 ▶

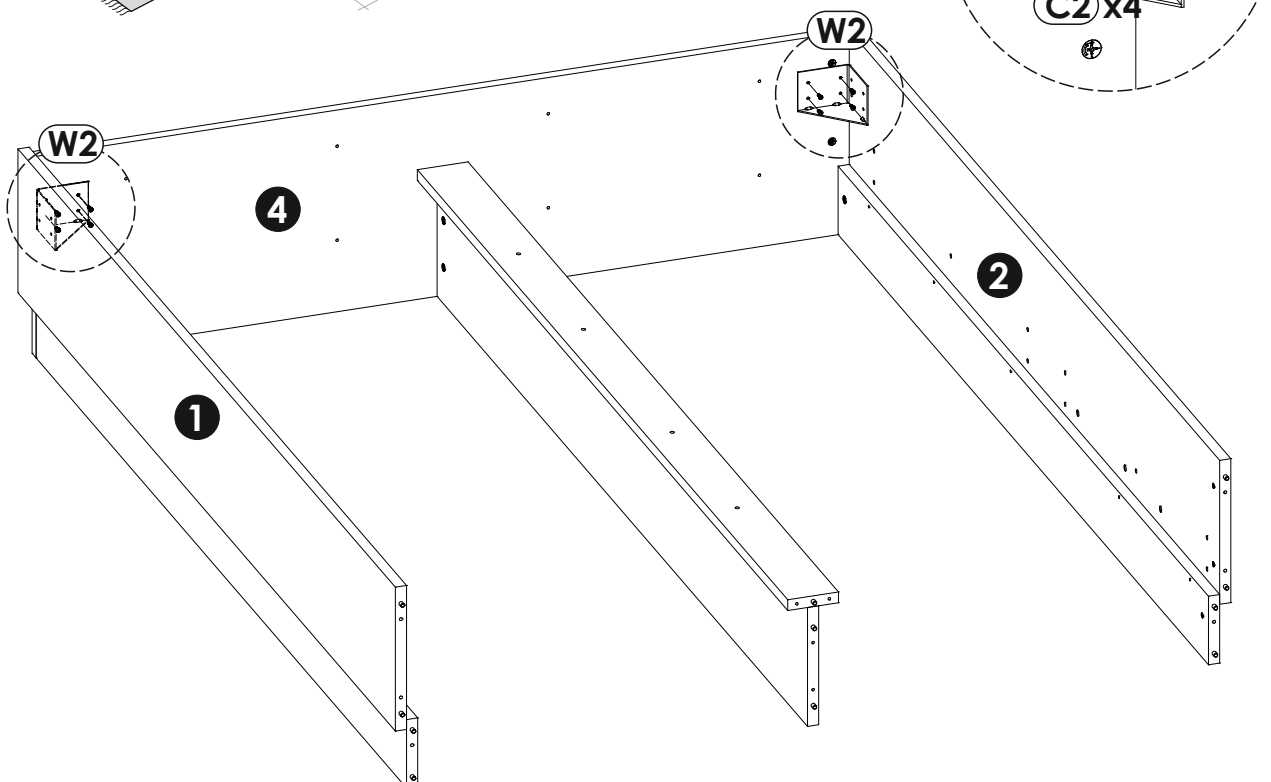
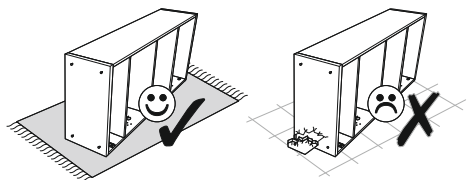




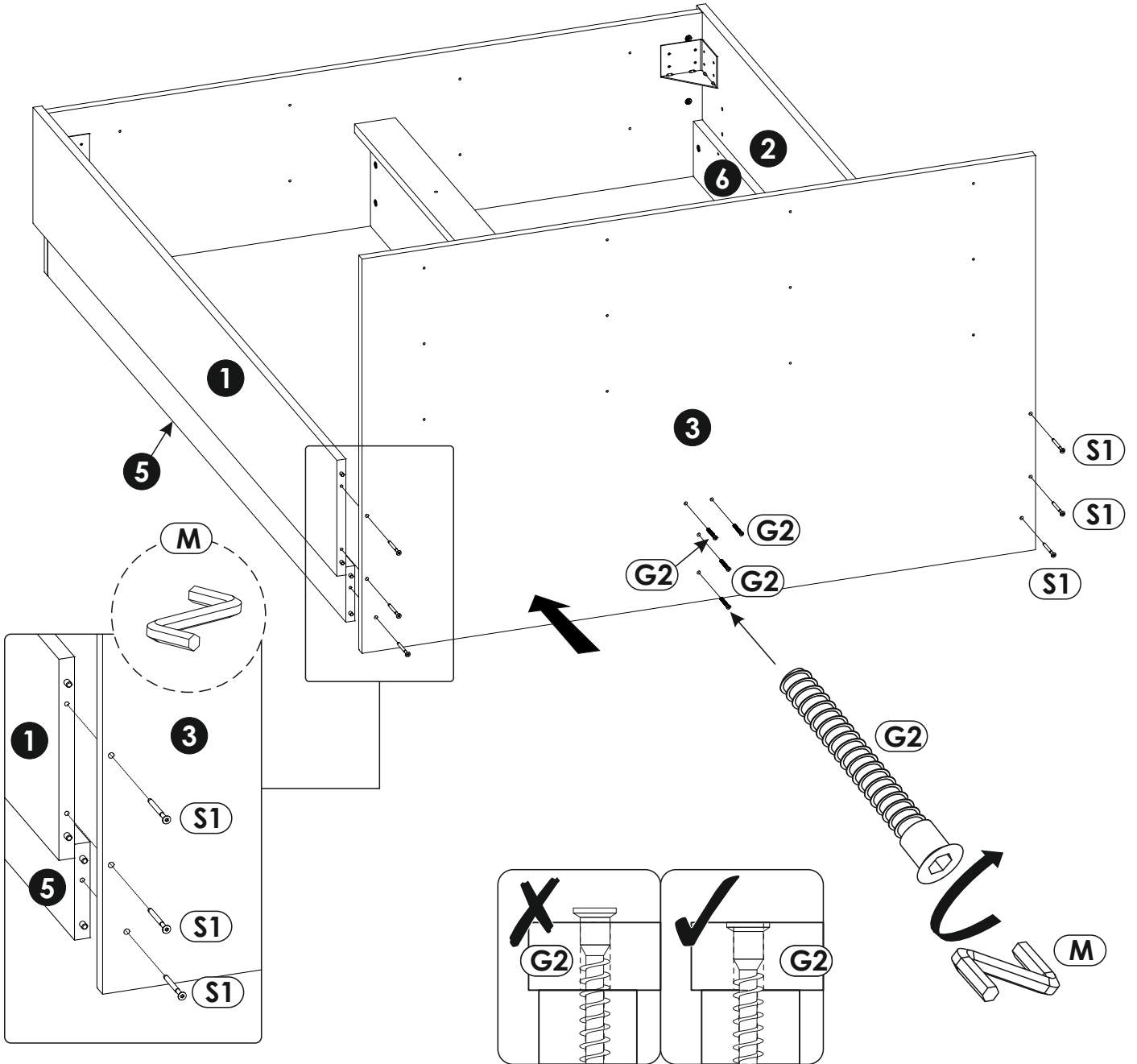
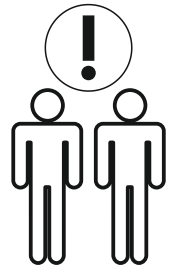
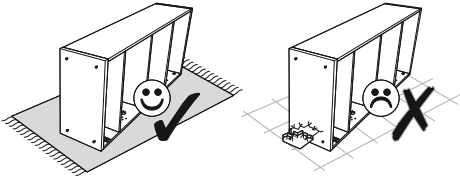
15 ▶



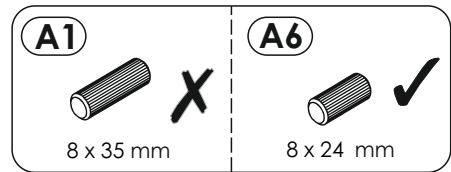
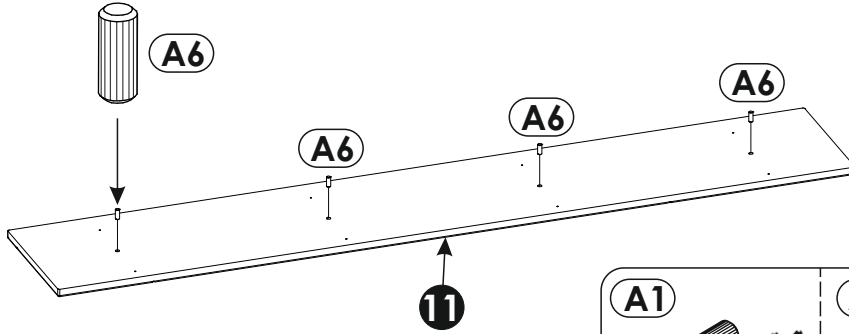
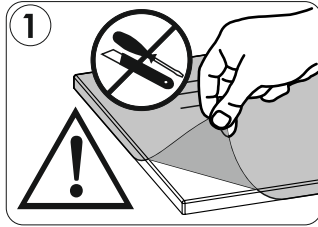
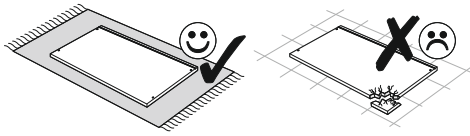
16 ▶



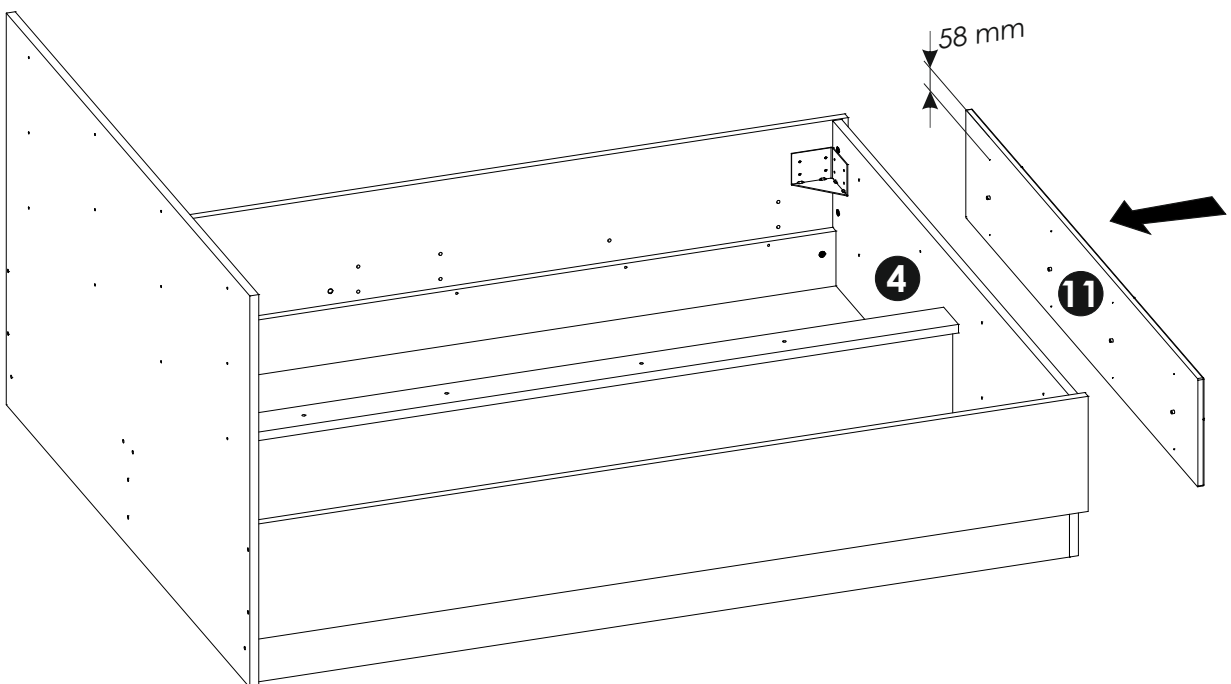
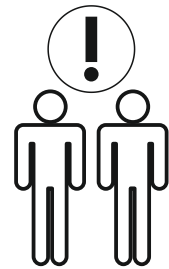
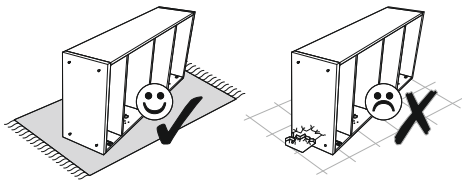
17 ▶



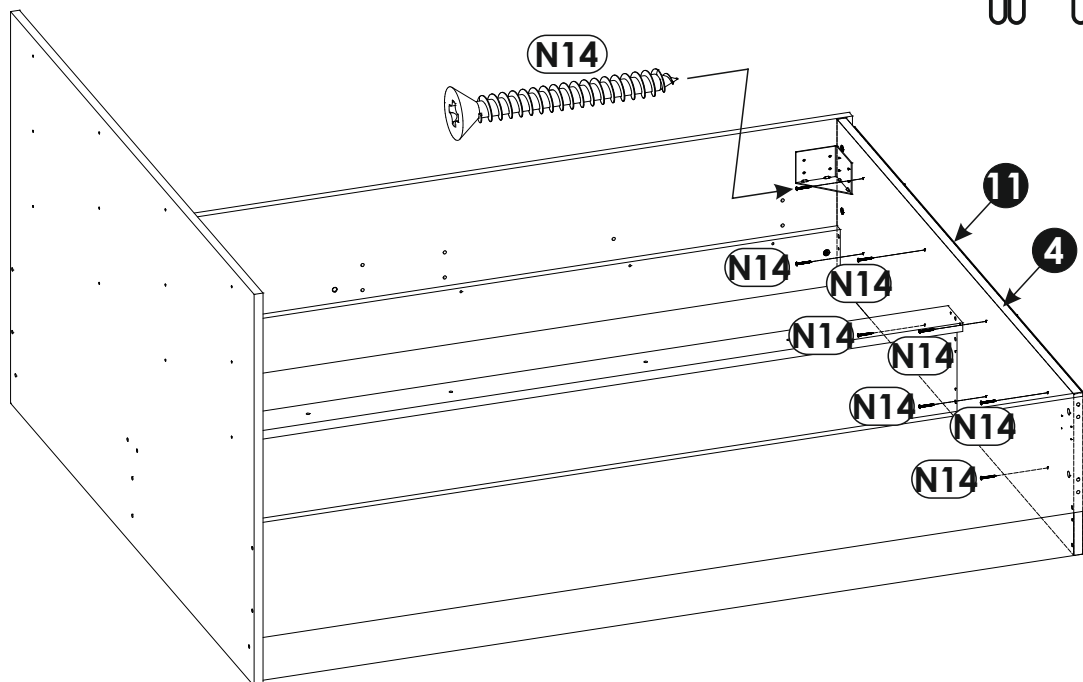
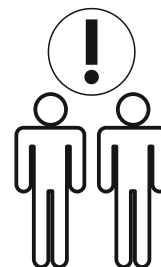
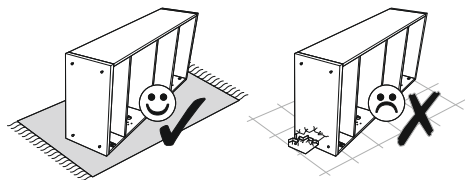
18 ▶



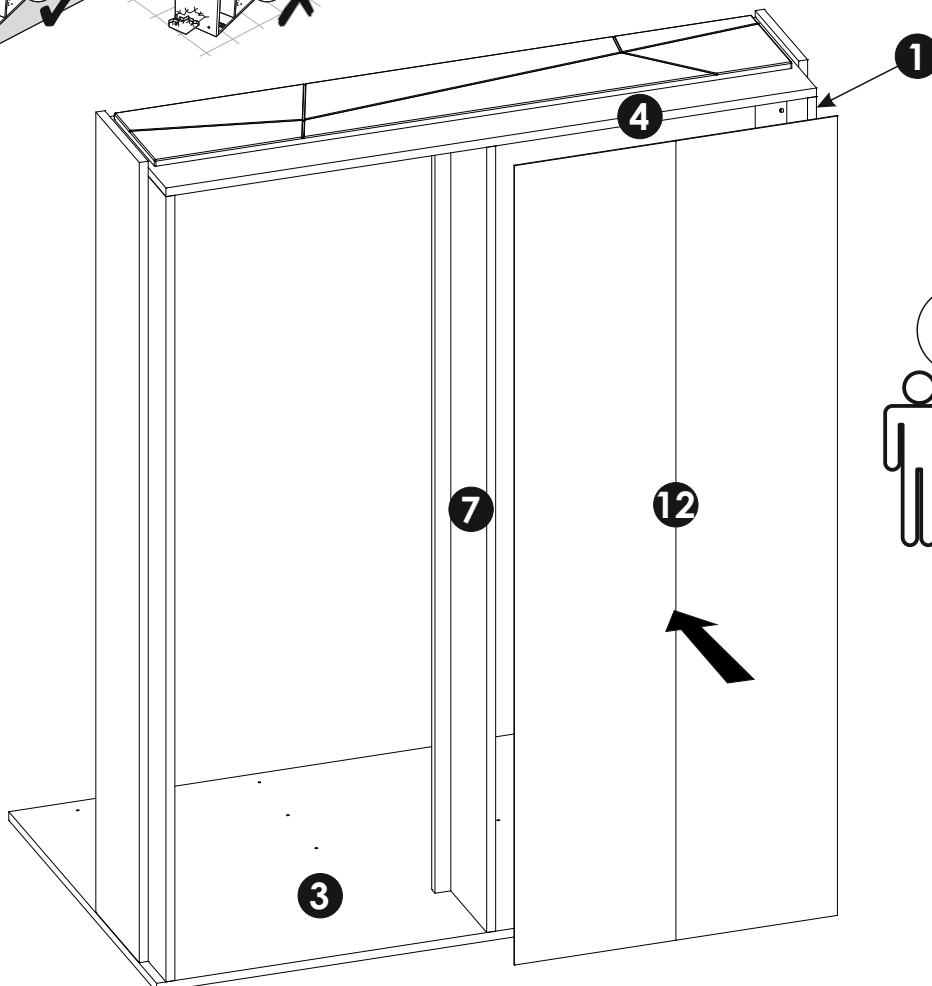
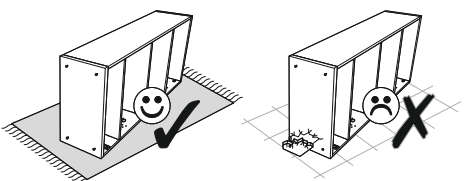
19 ▶



20 ▶

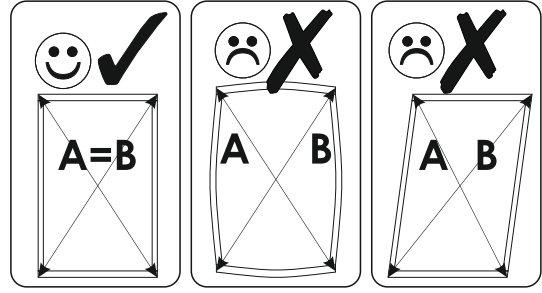
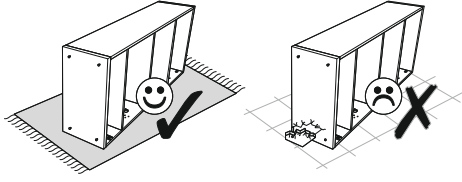


21 ▶

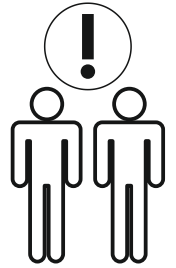
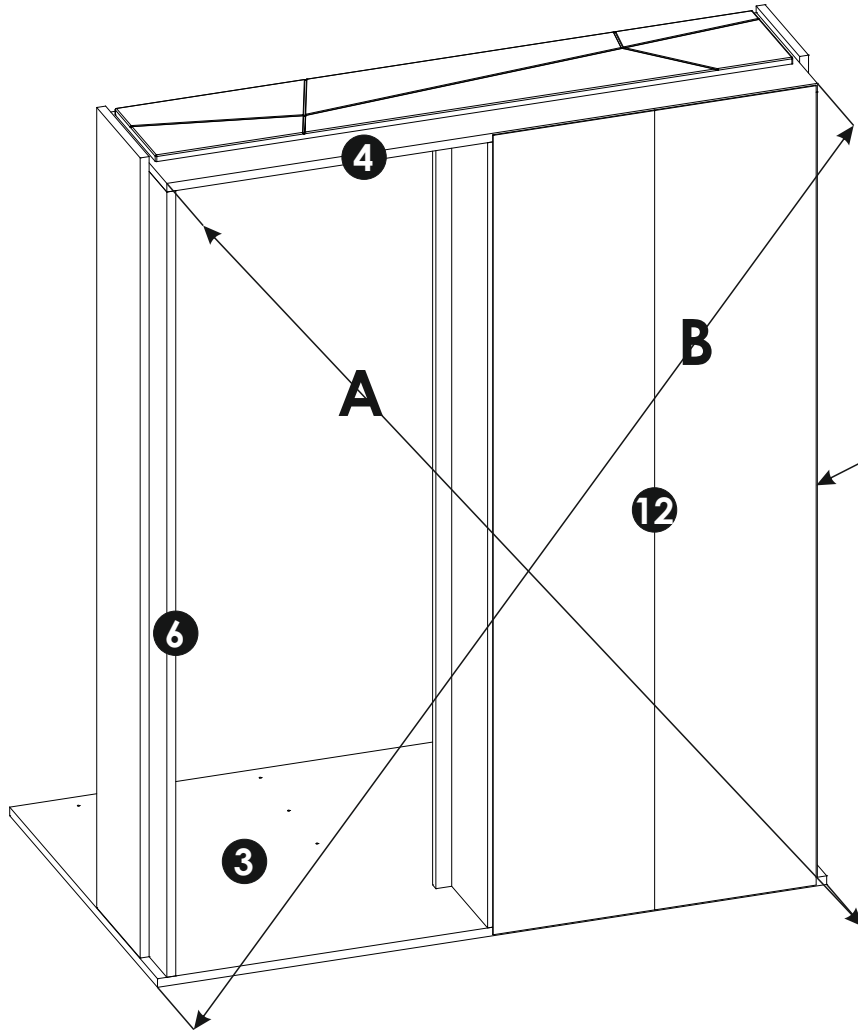




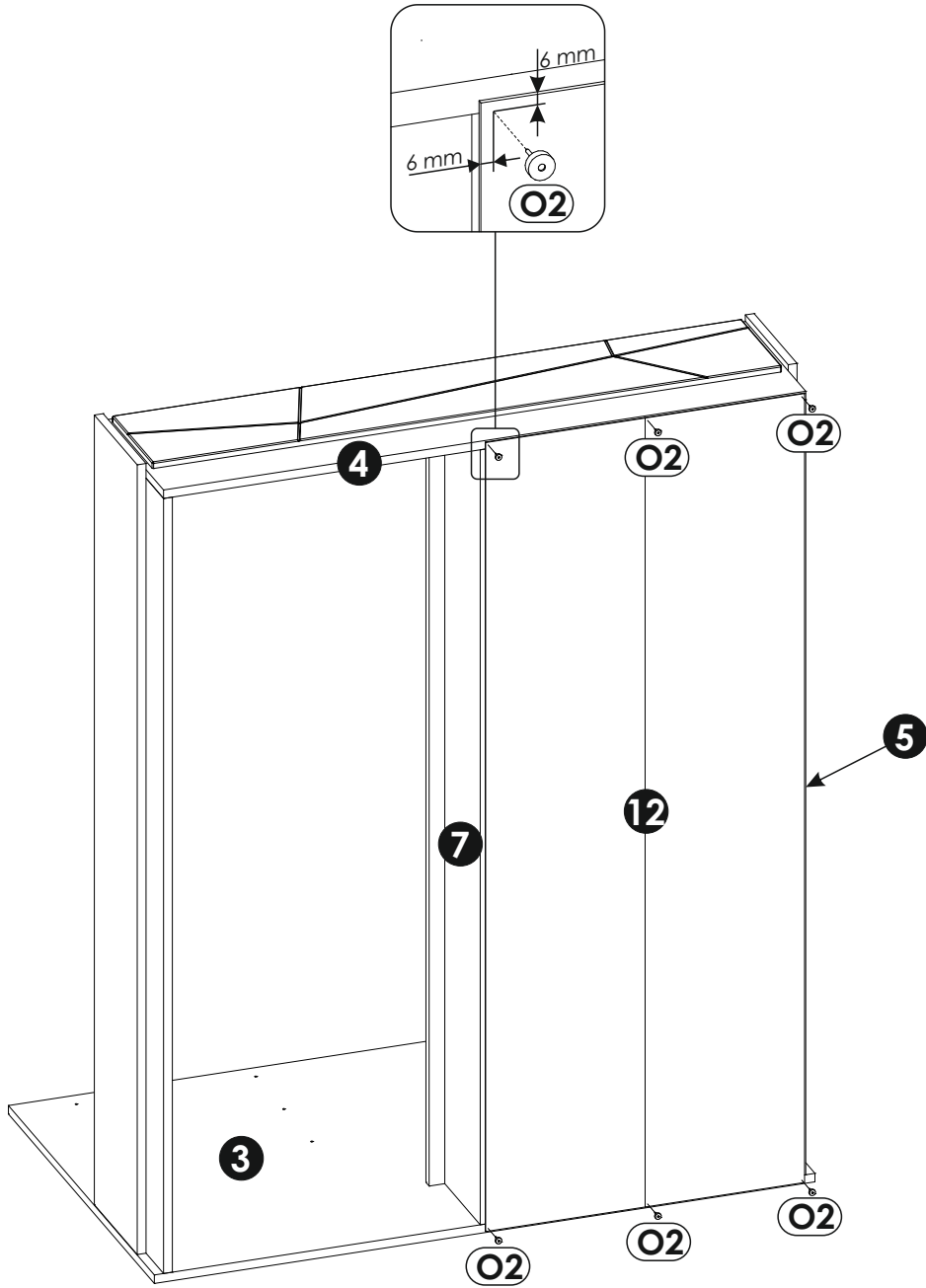
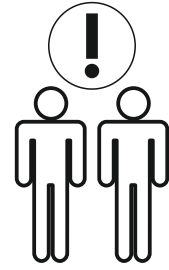
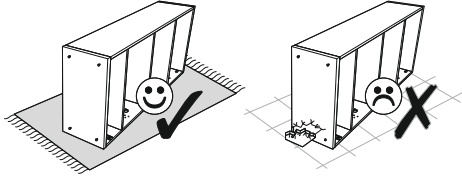
22 ▶



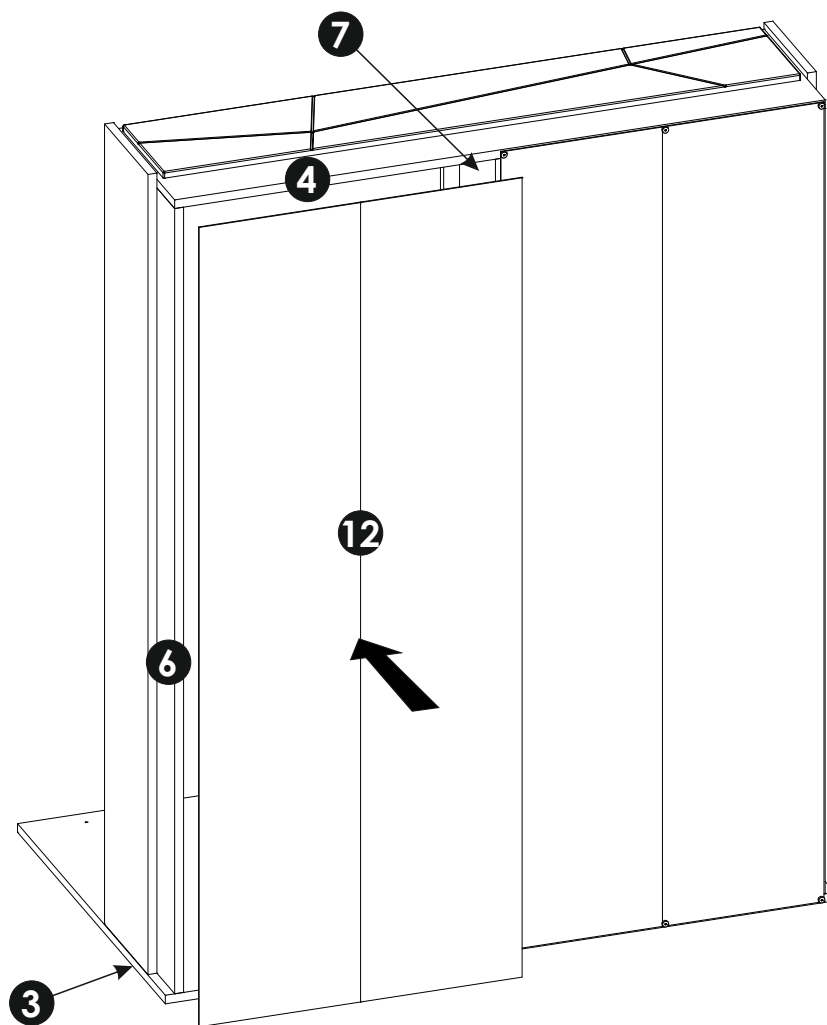
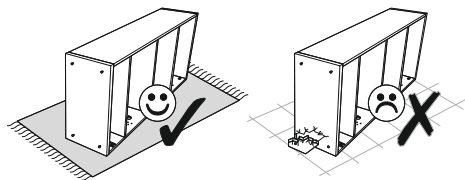
**A=B**



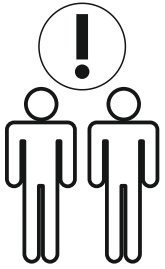
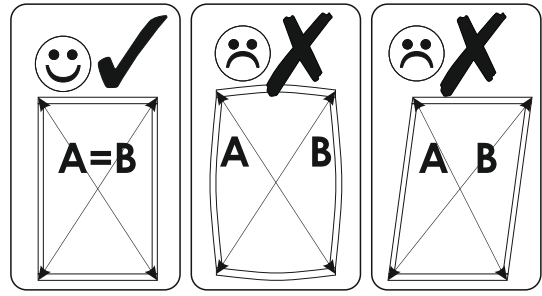
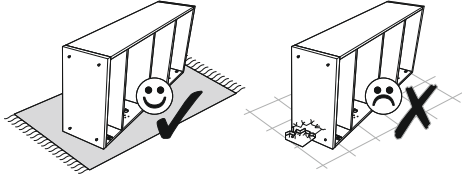
23 ▶



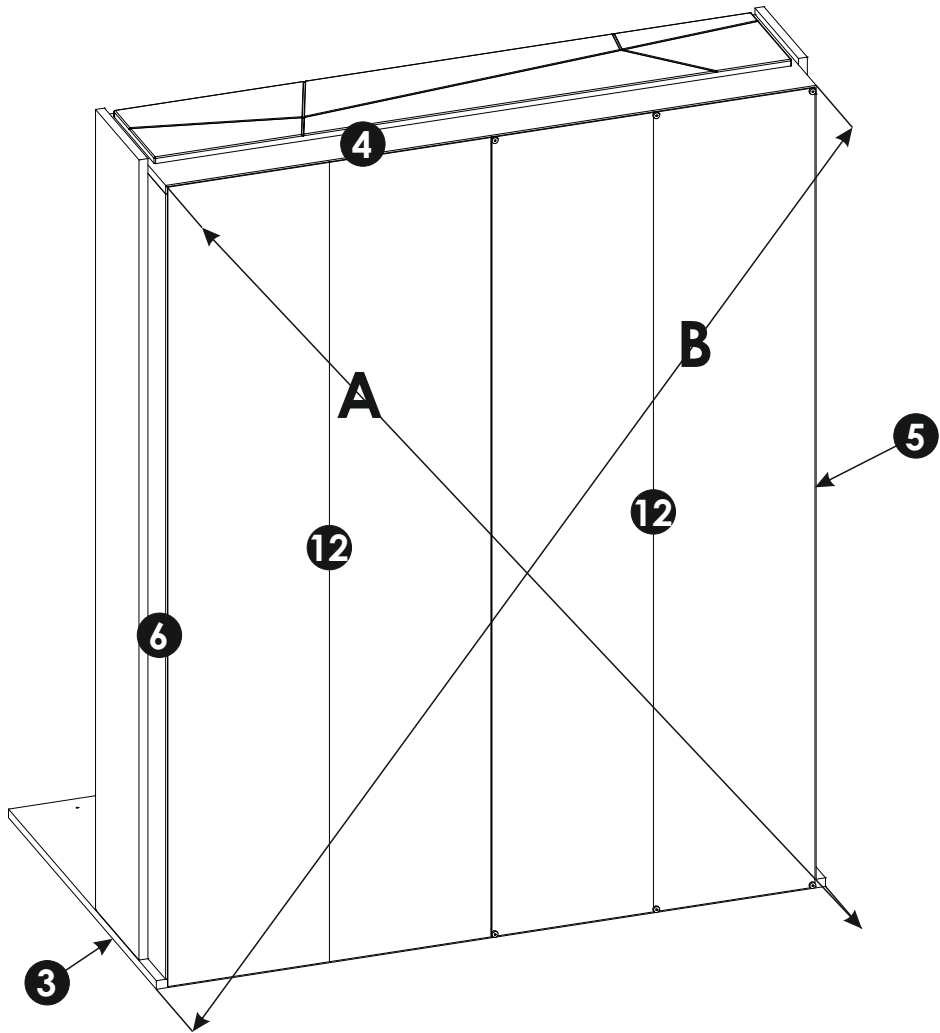
24▶



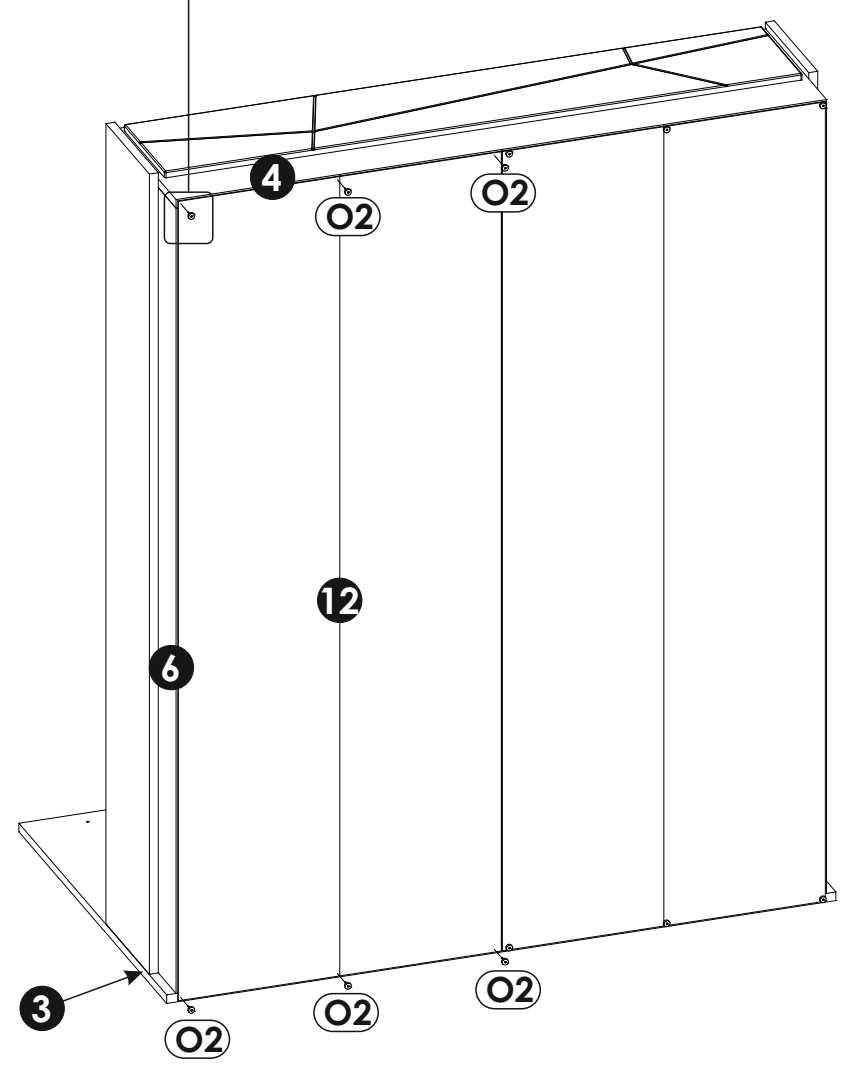
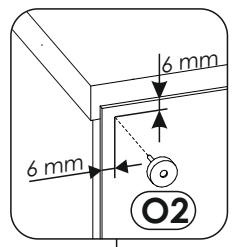
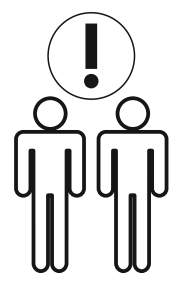
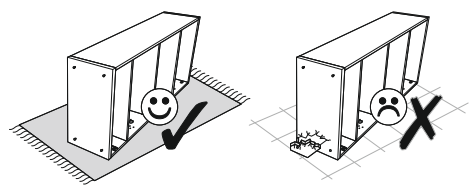
25 ▶



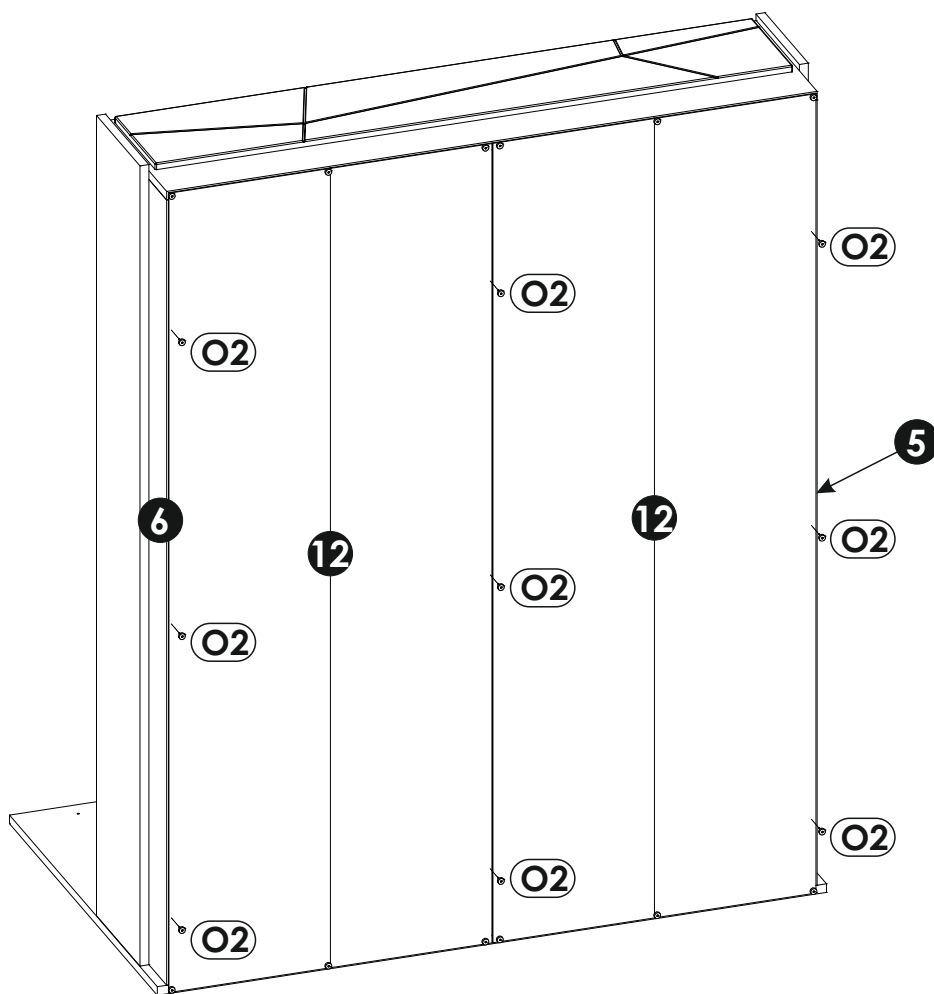
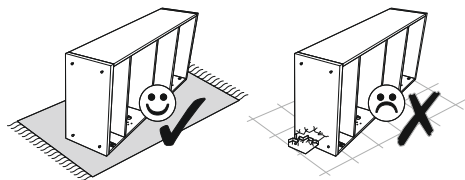
**A=B**



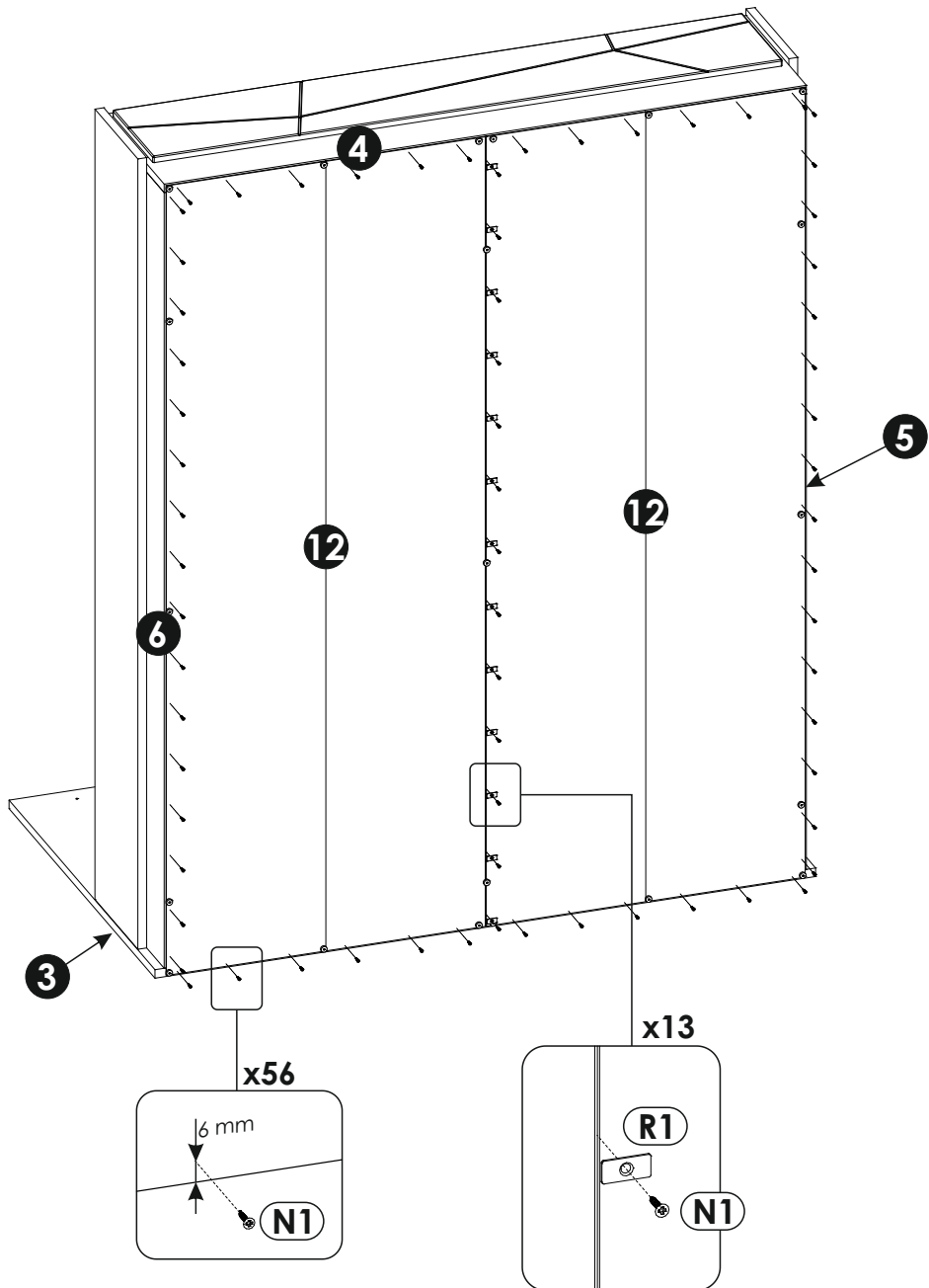
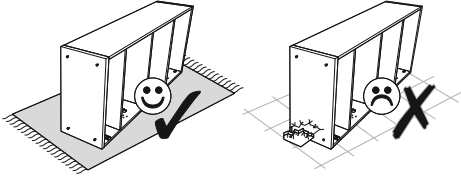
26 ▶

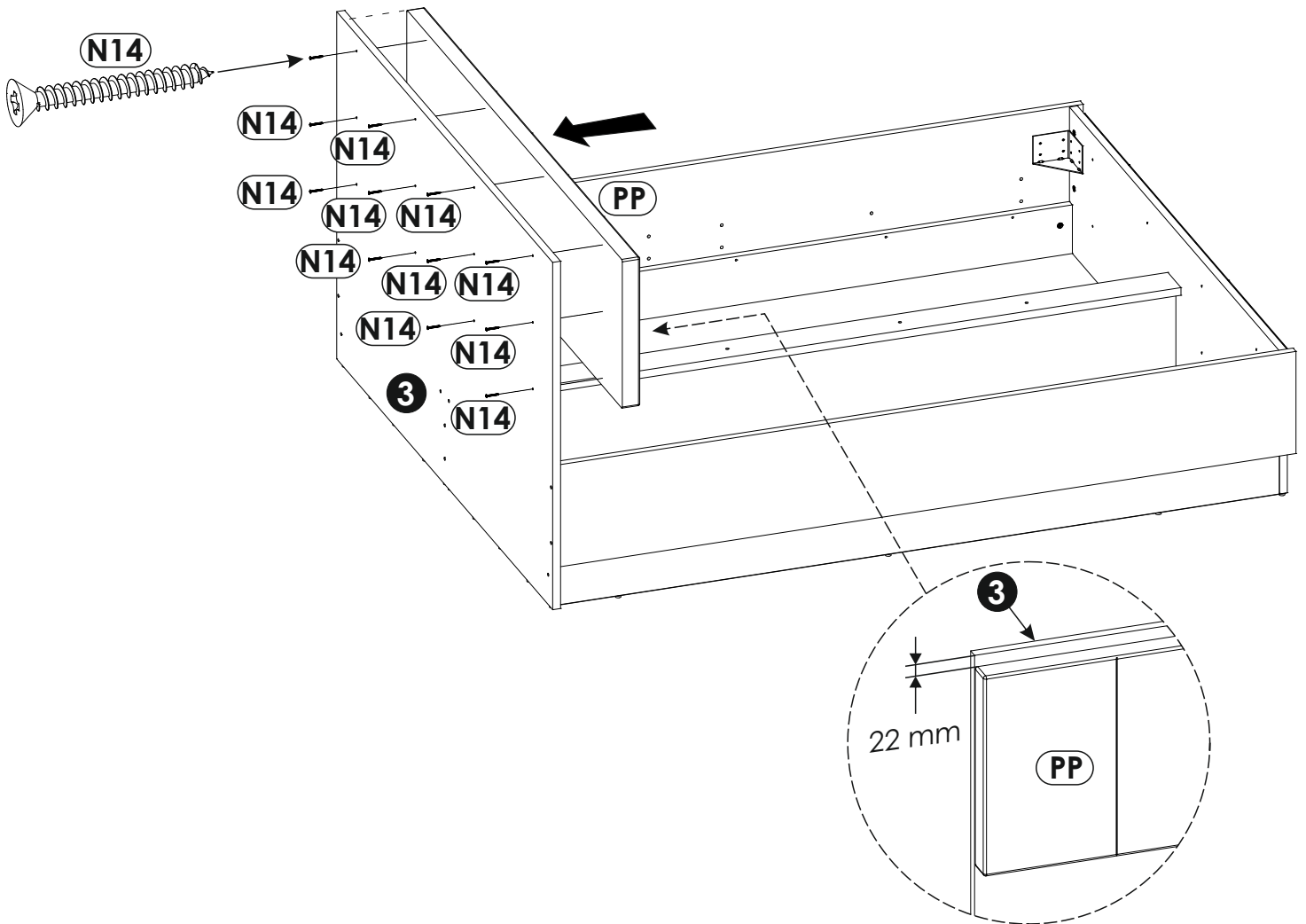


27 ▶



28 ▶



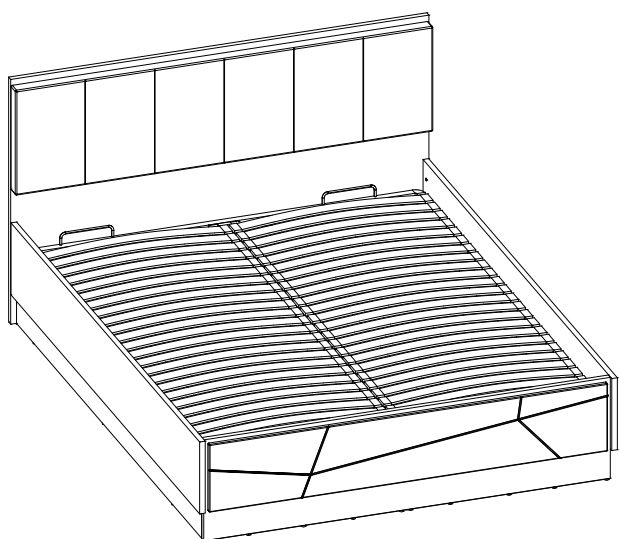




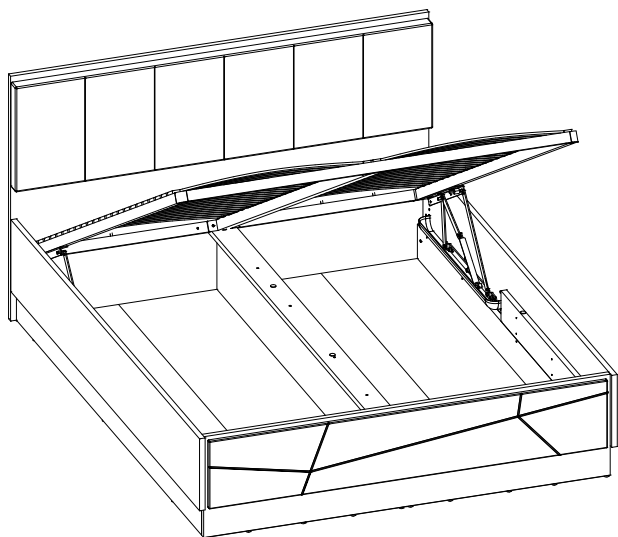


**A**

**B**

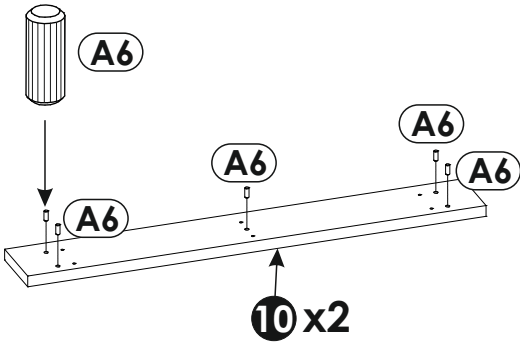
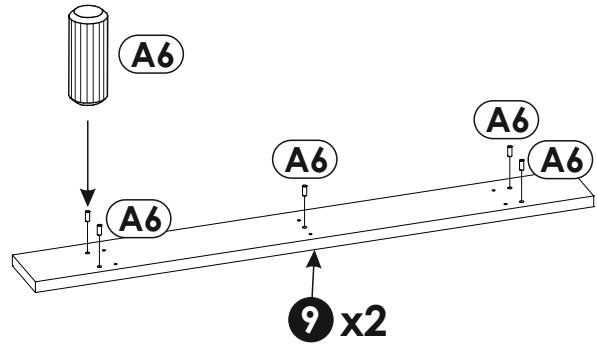
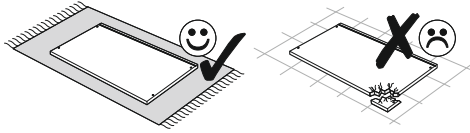


26/52 - 35/52

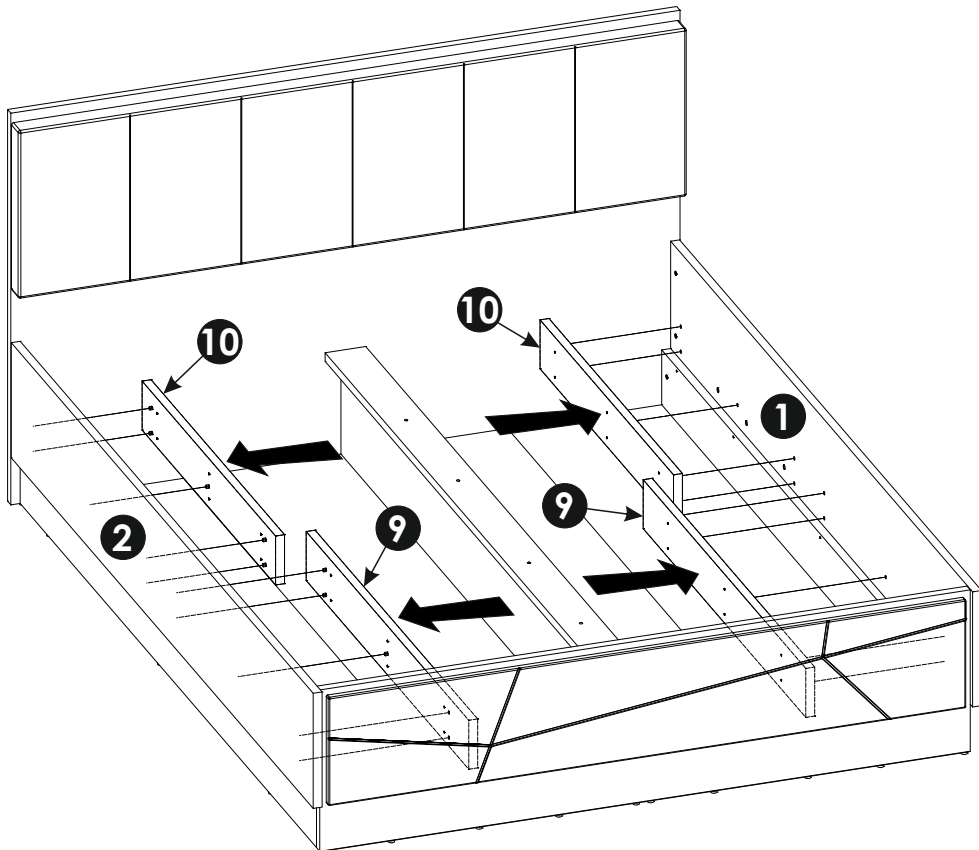


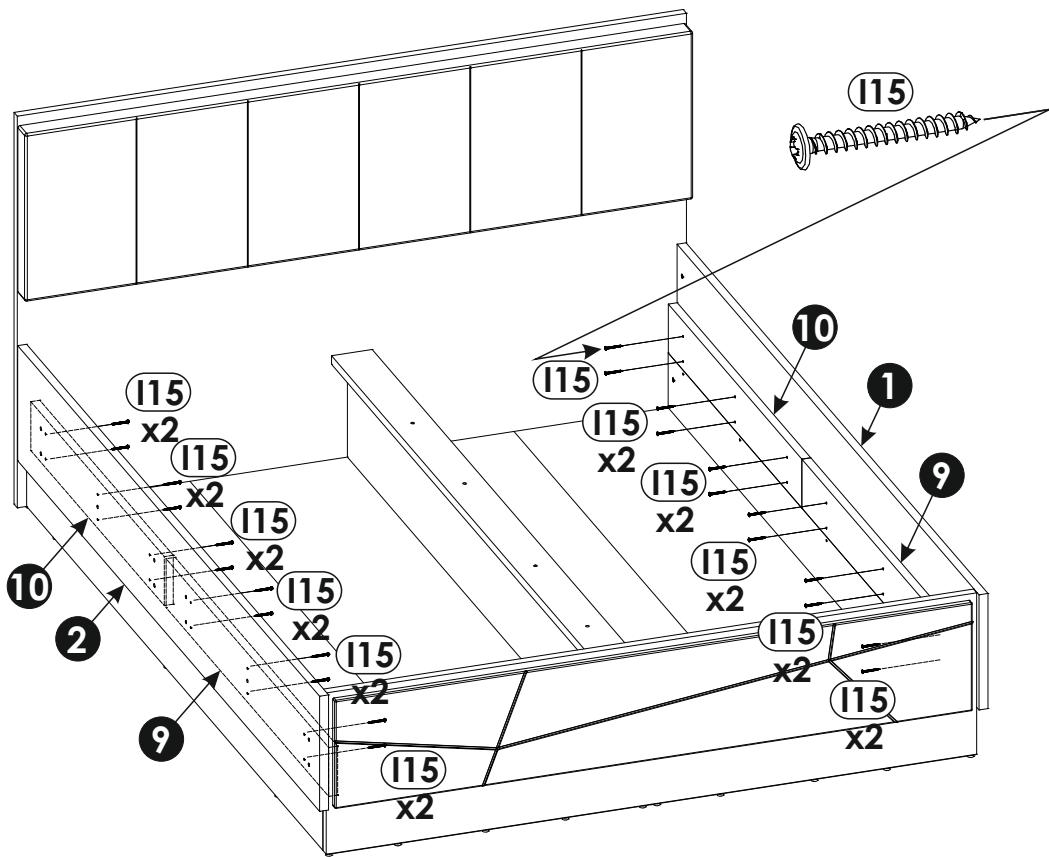
37/52 - 52/52

30 ▶

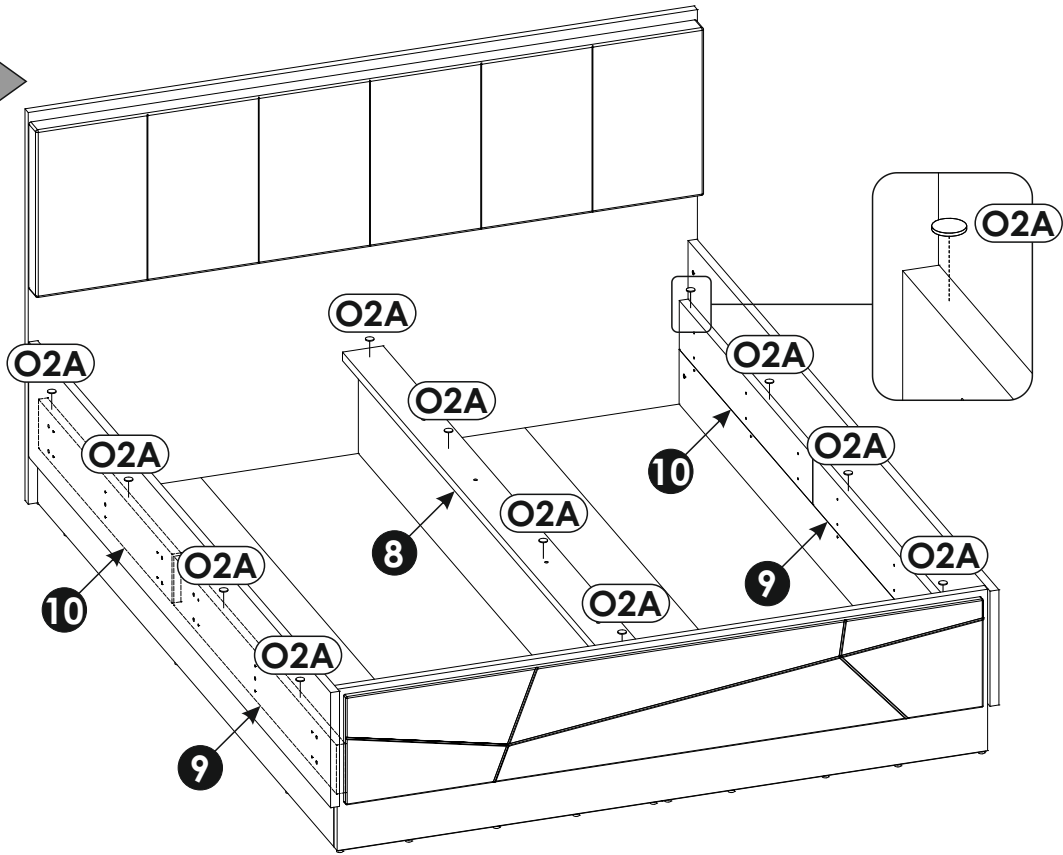


31 ▶

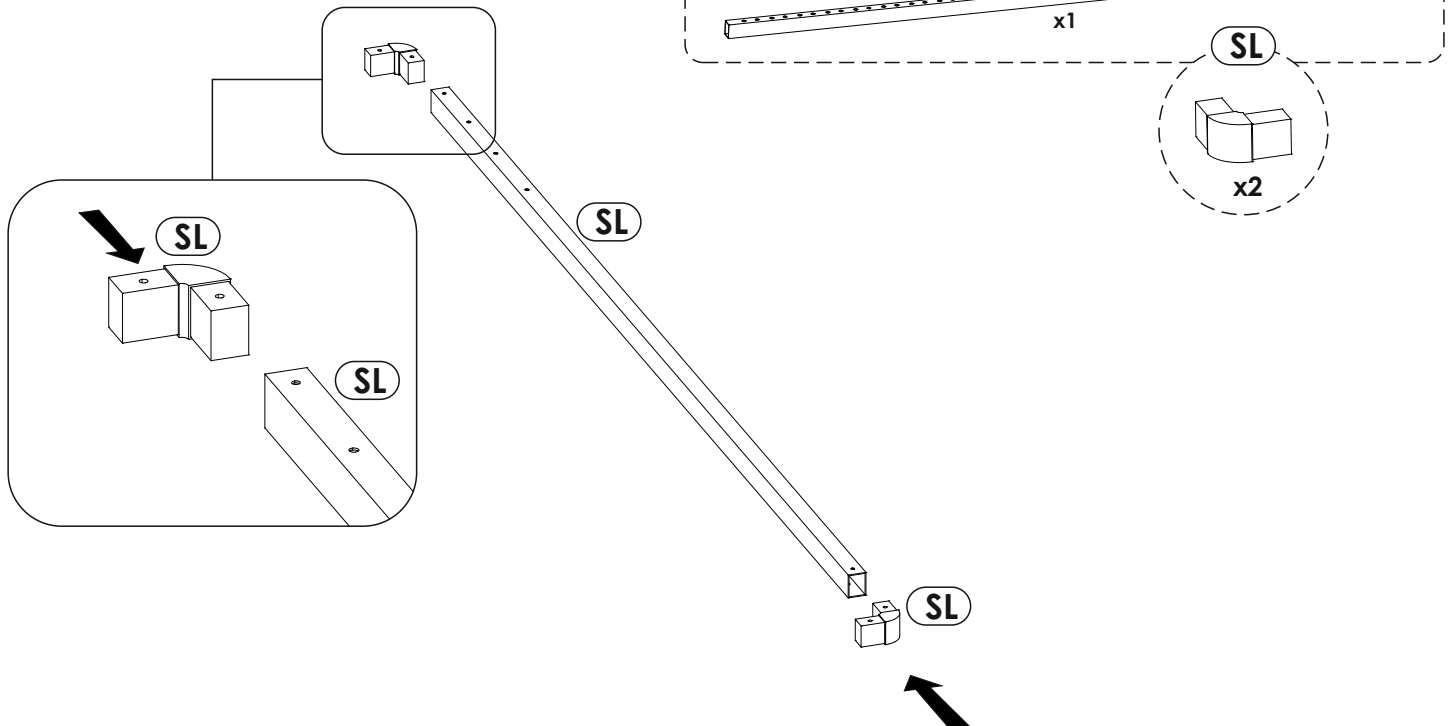
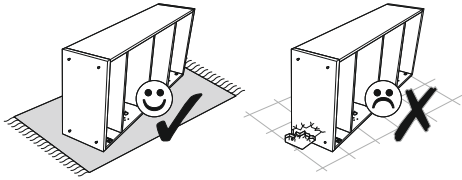




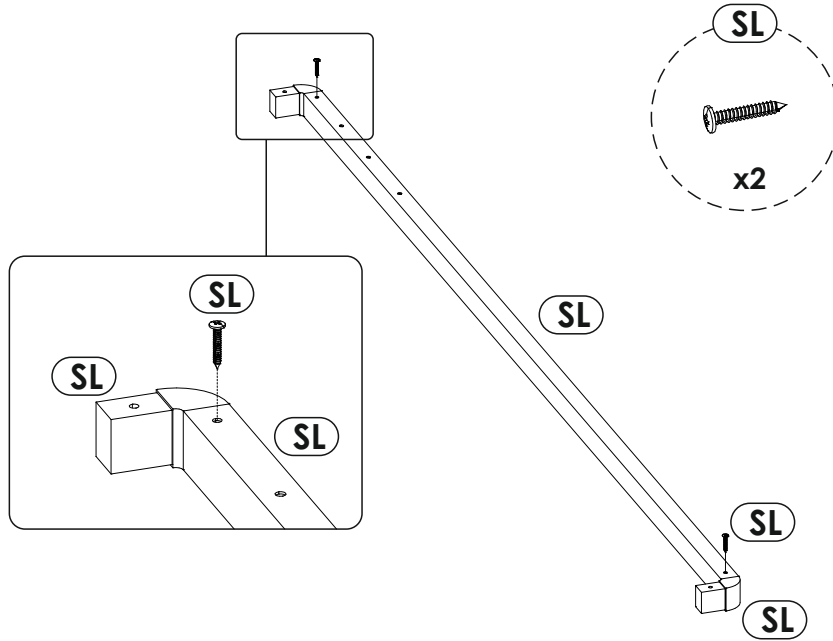
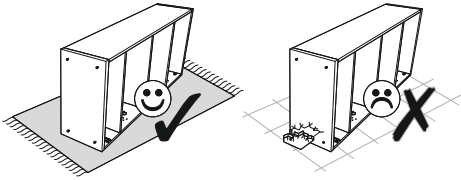
33 ▶



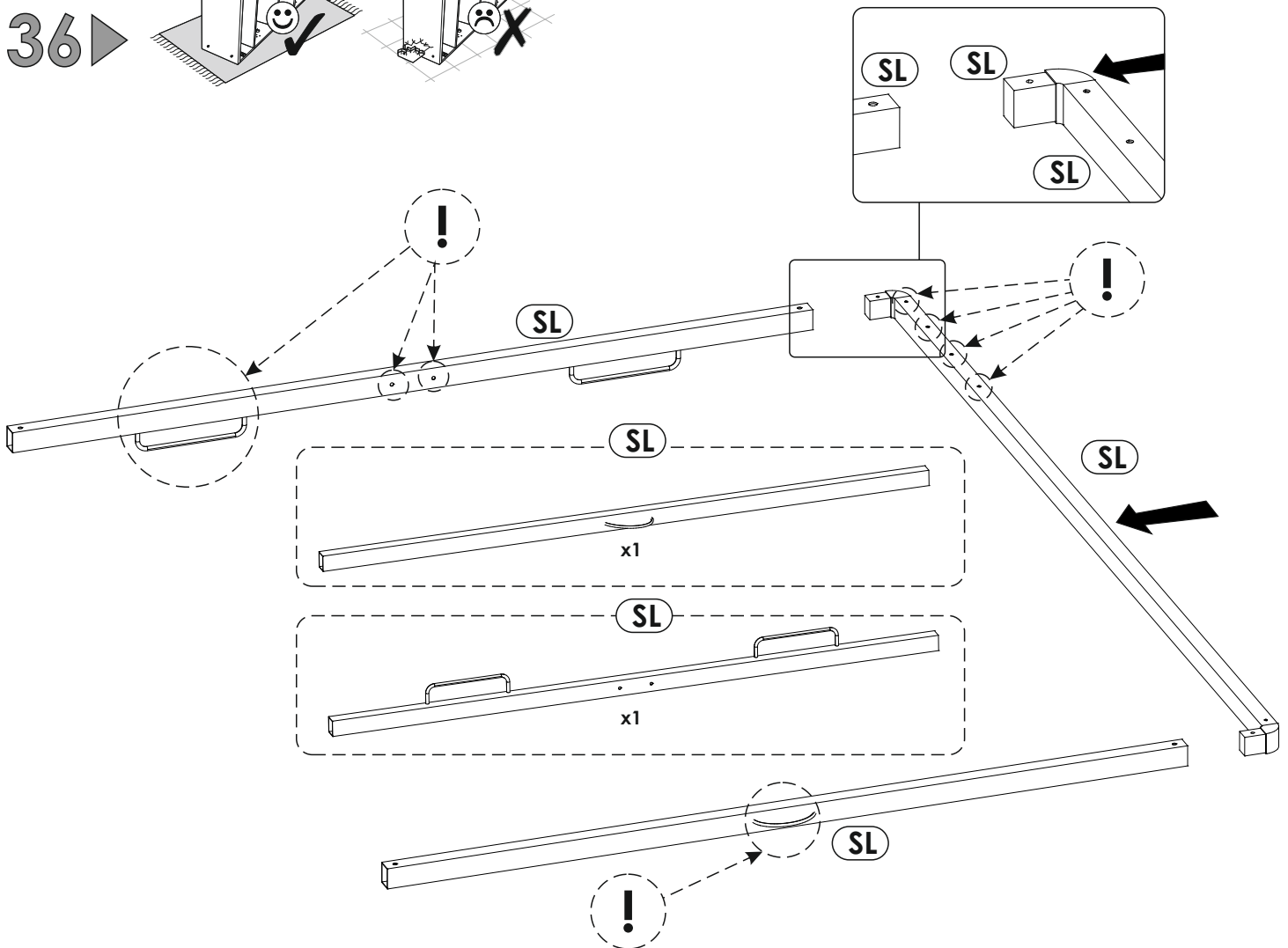
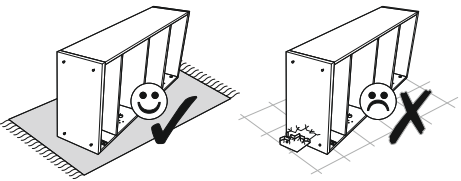
34 ▶



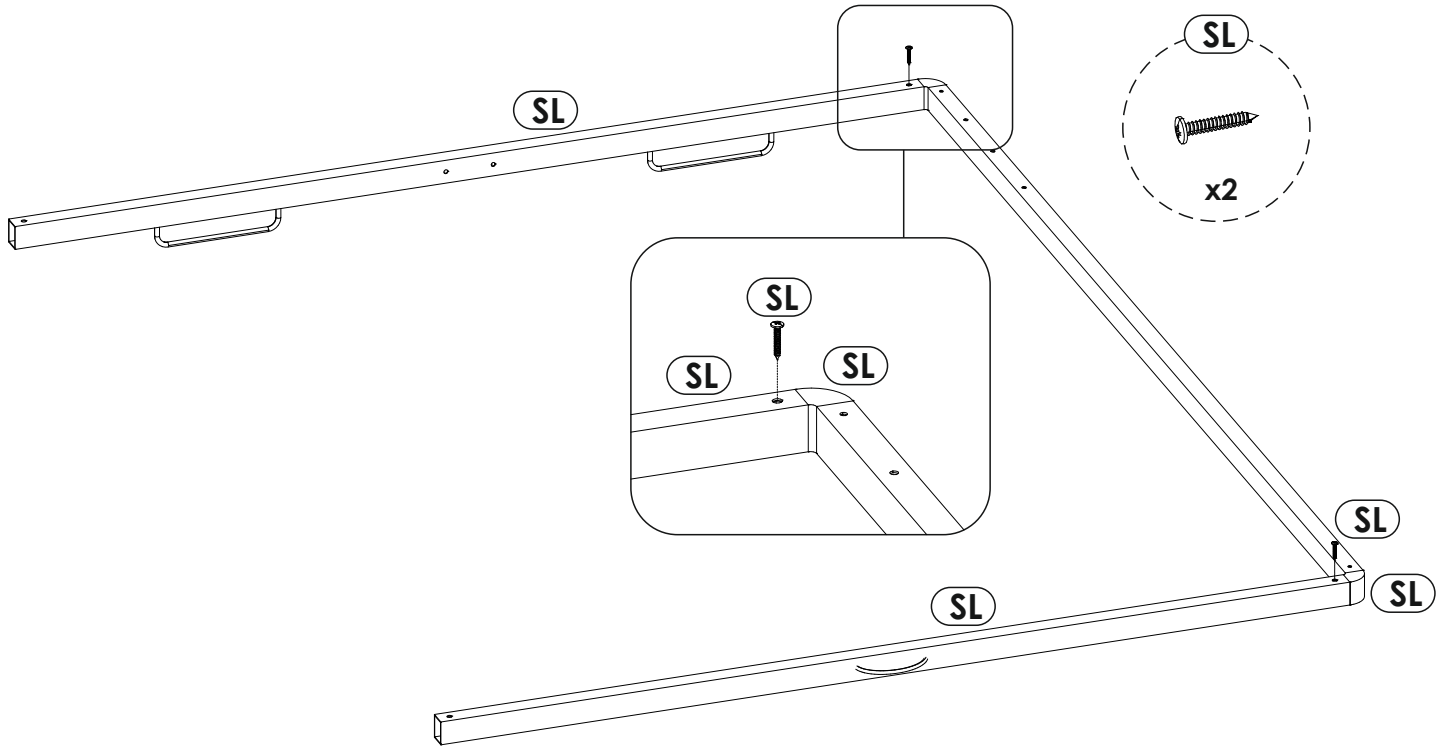
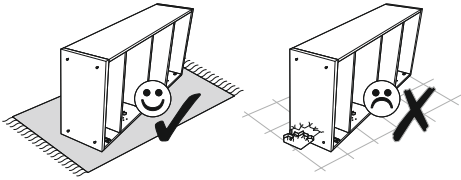
35 ▶



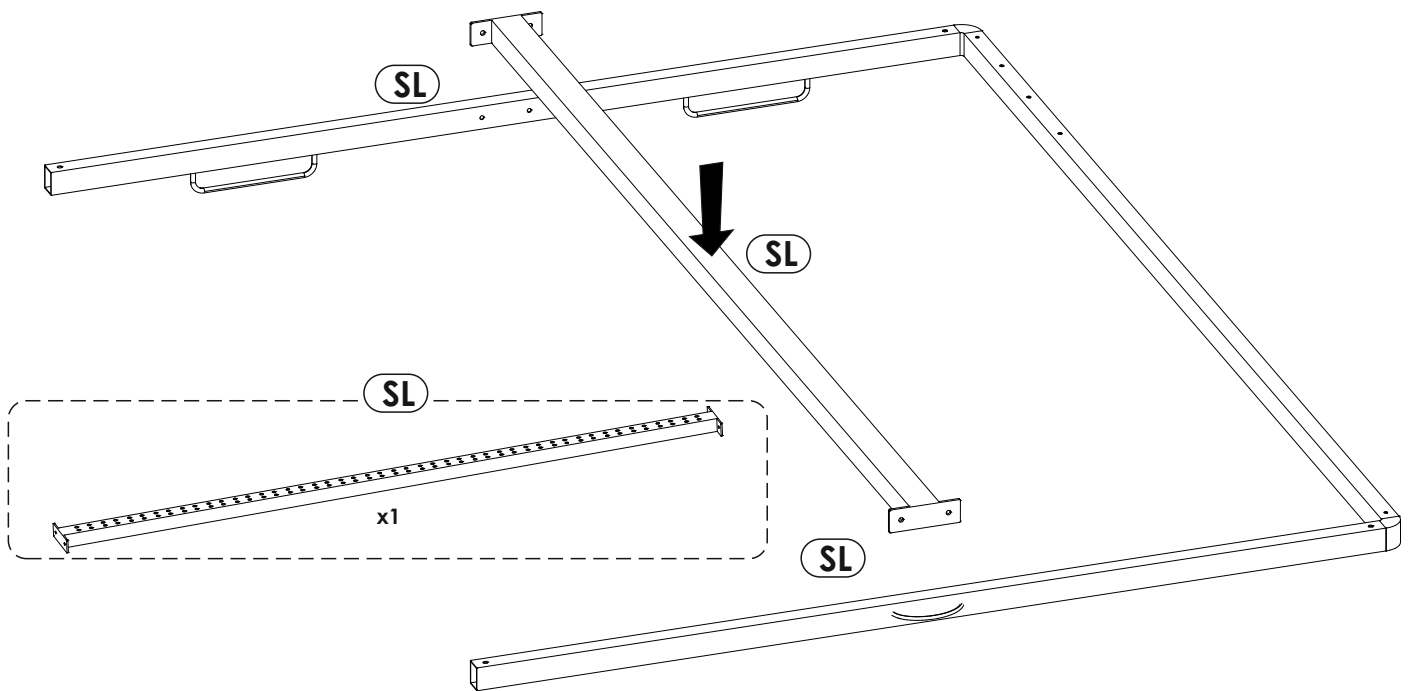
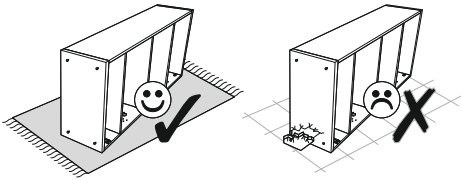
36 ▶



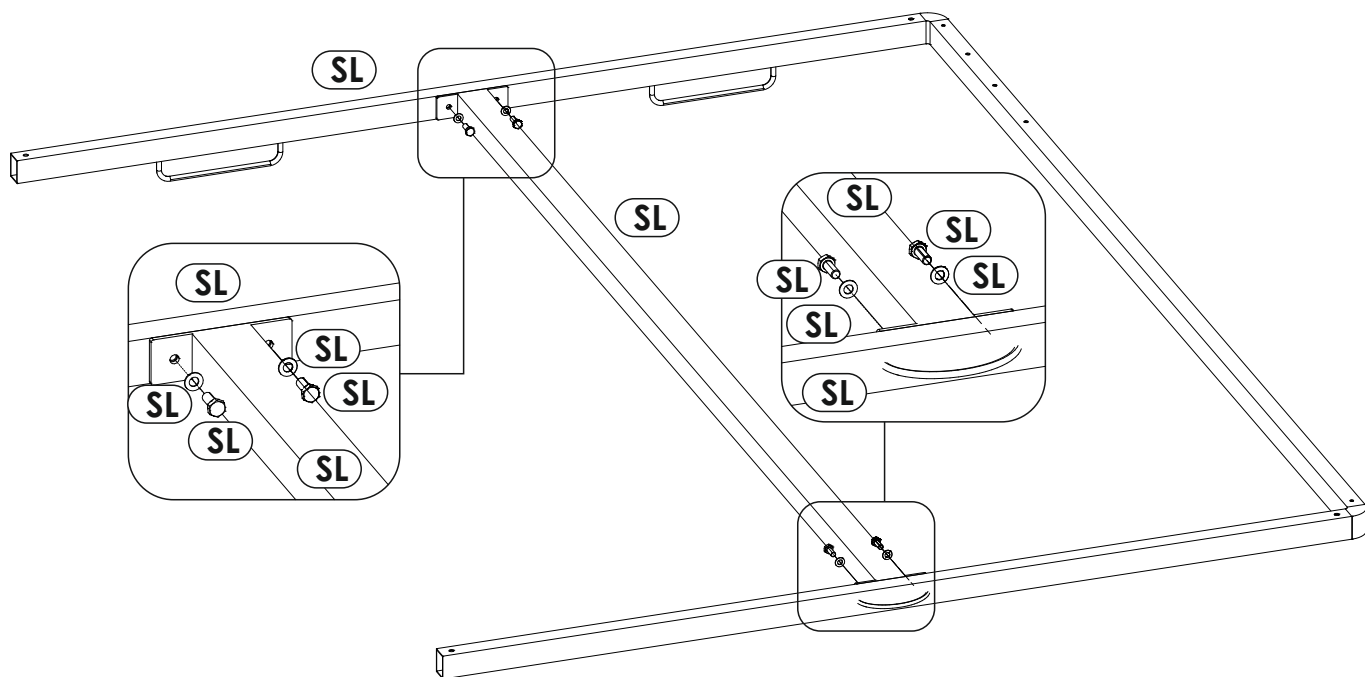
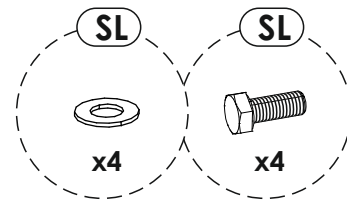
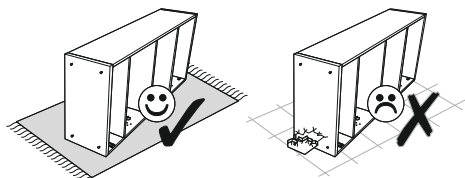
37 ▶



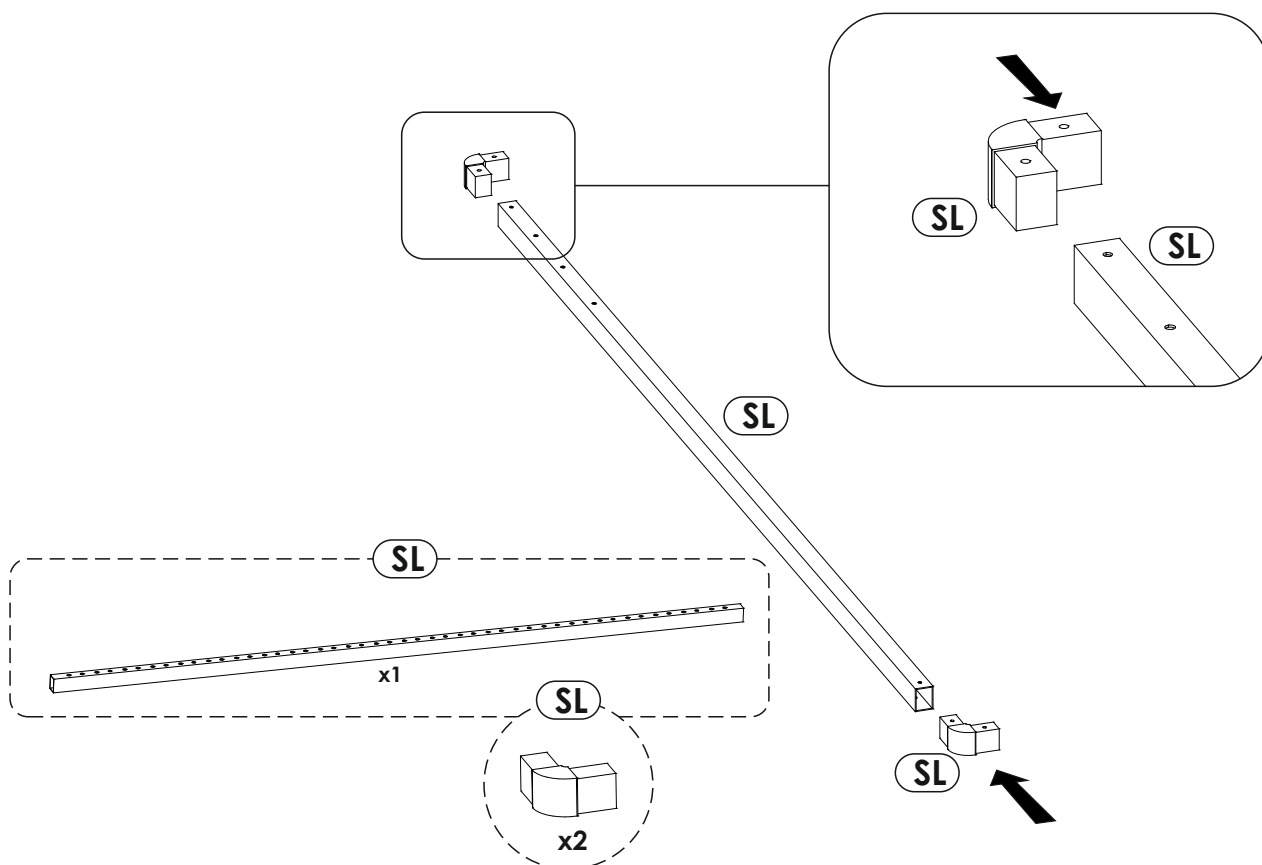
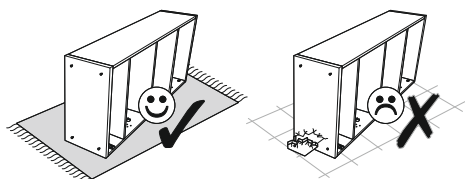
38 ▶



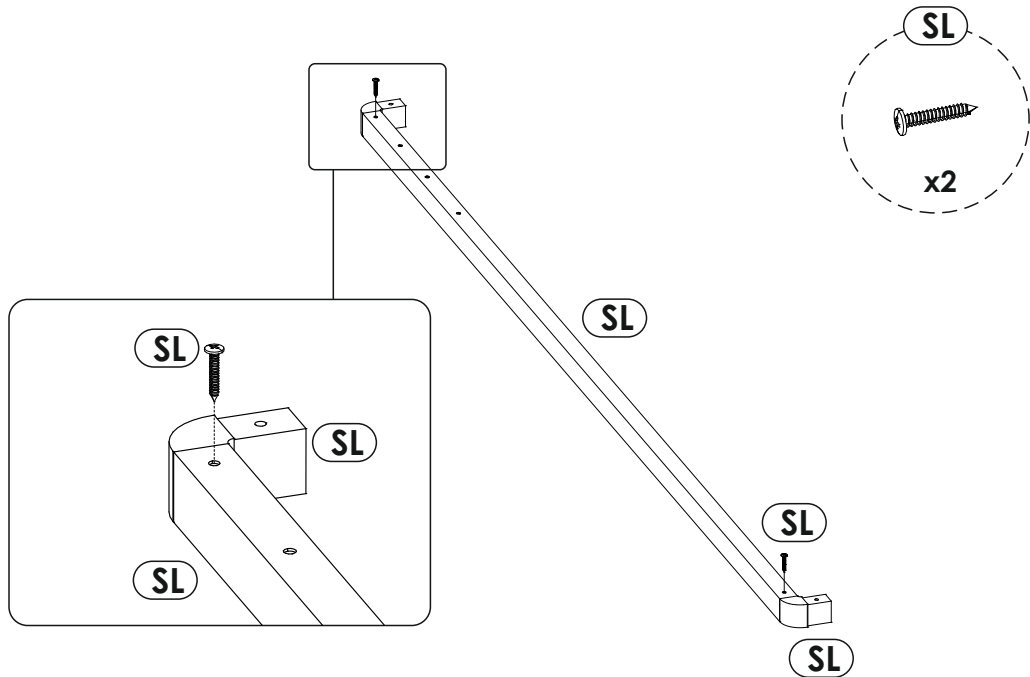
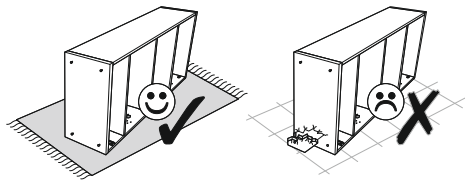
39 ▶



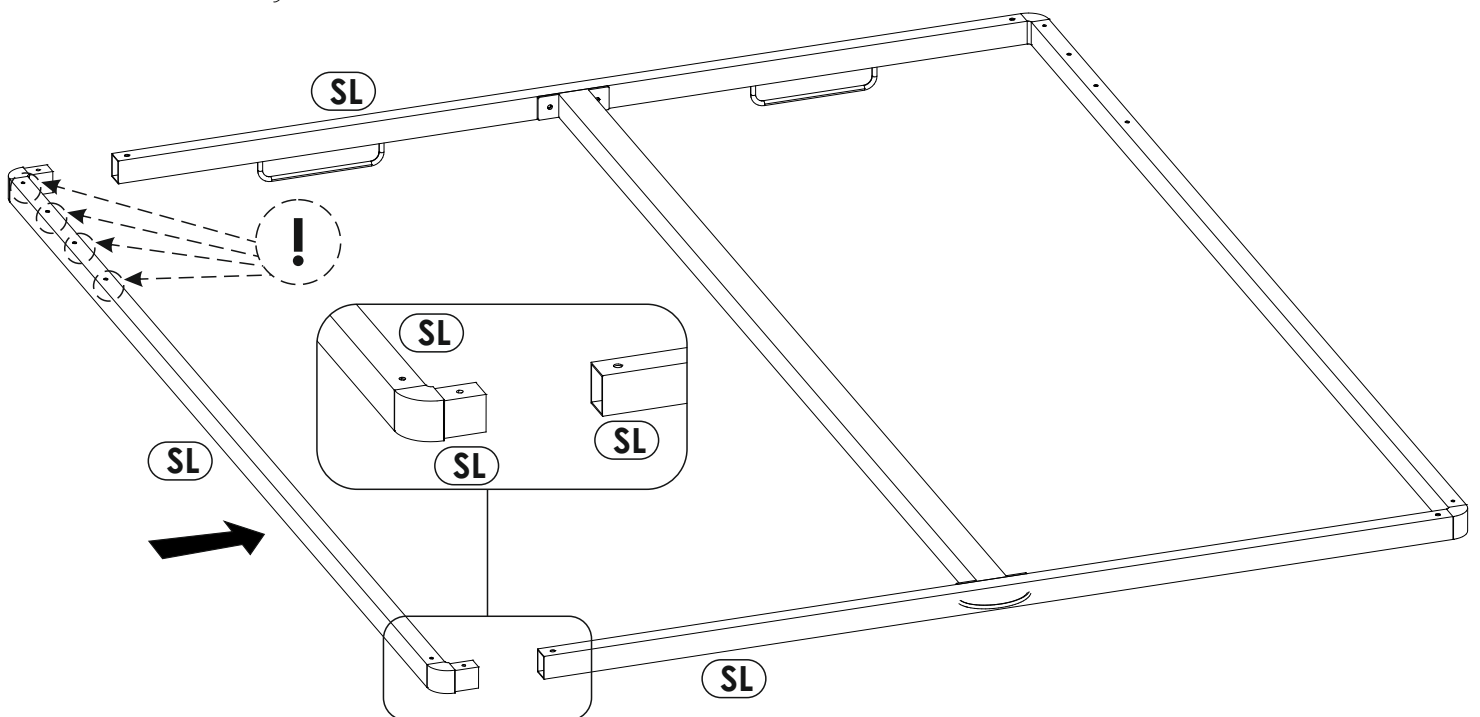
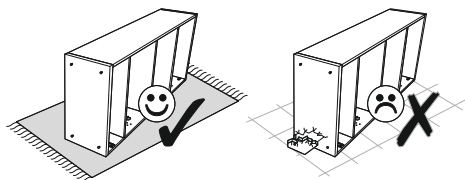
40 ▶



41 ▶▶

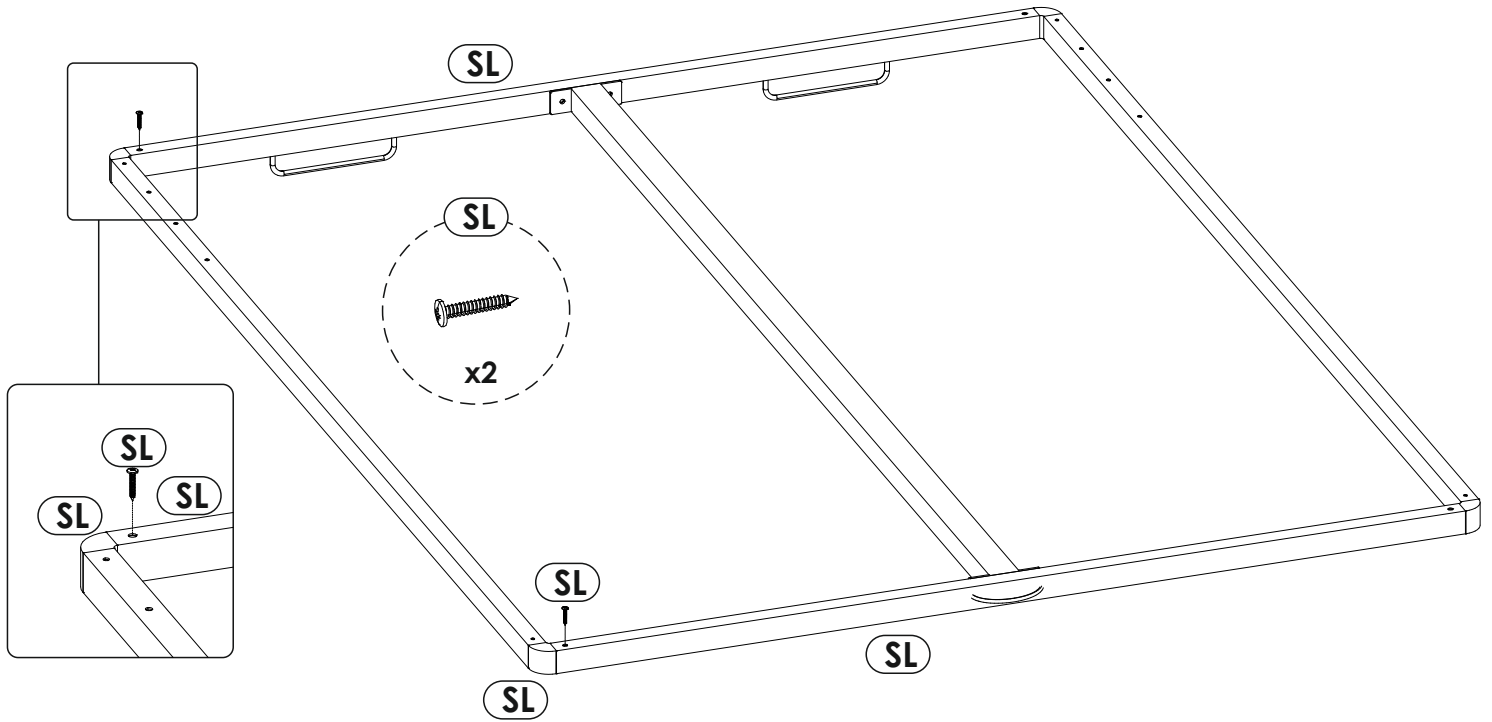
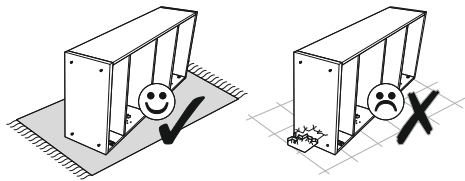


42 ▶▶

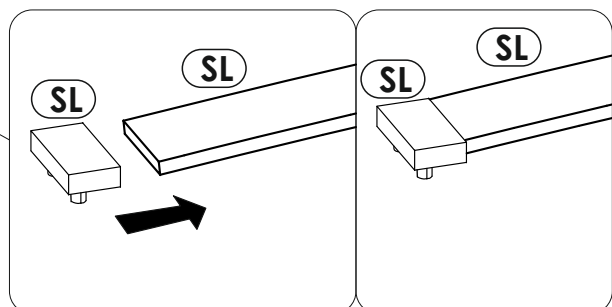
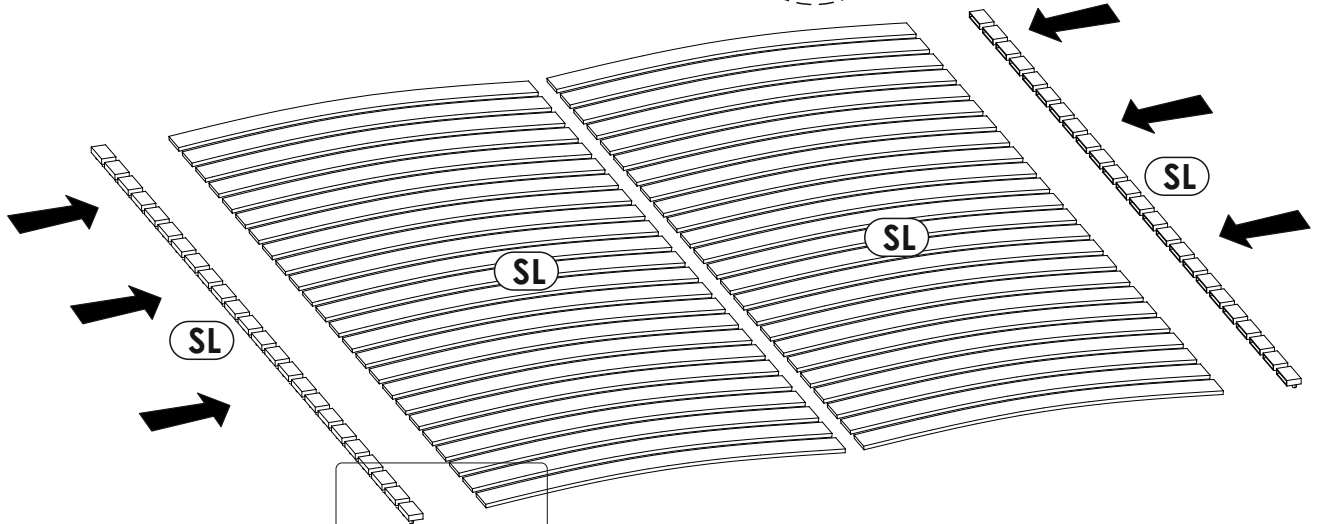
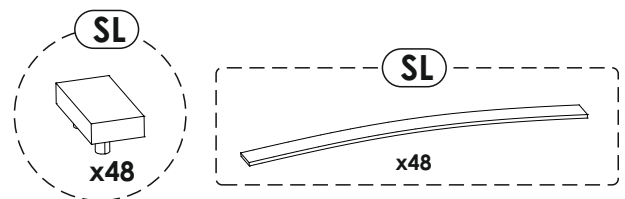
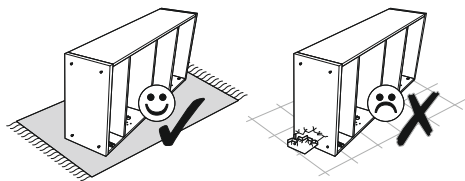




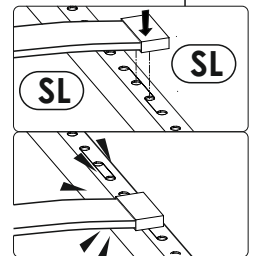
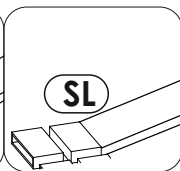
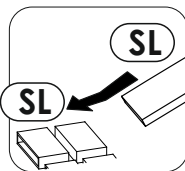
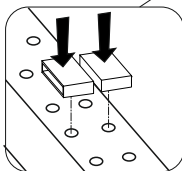
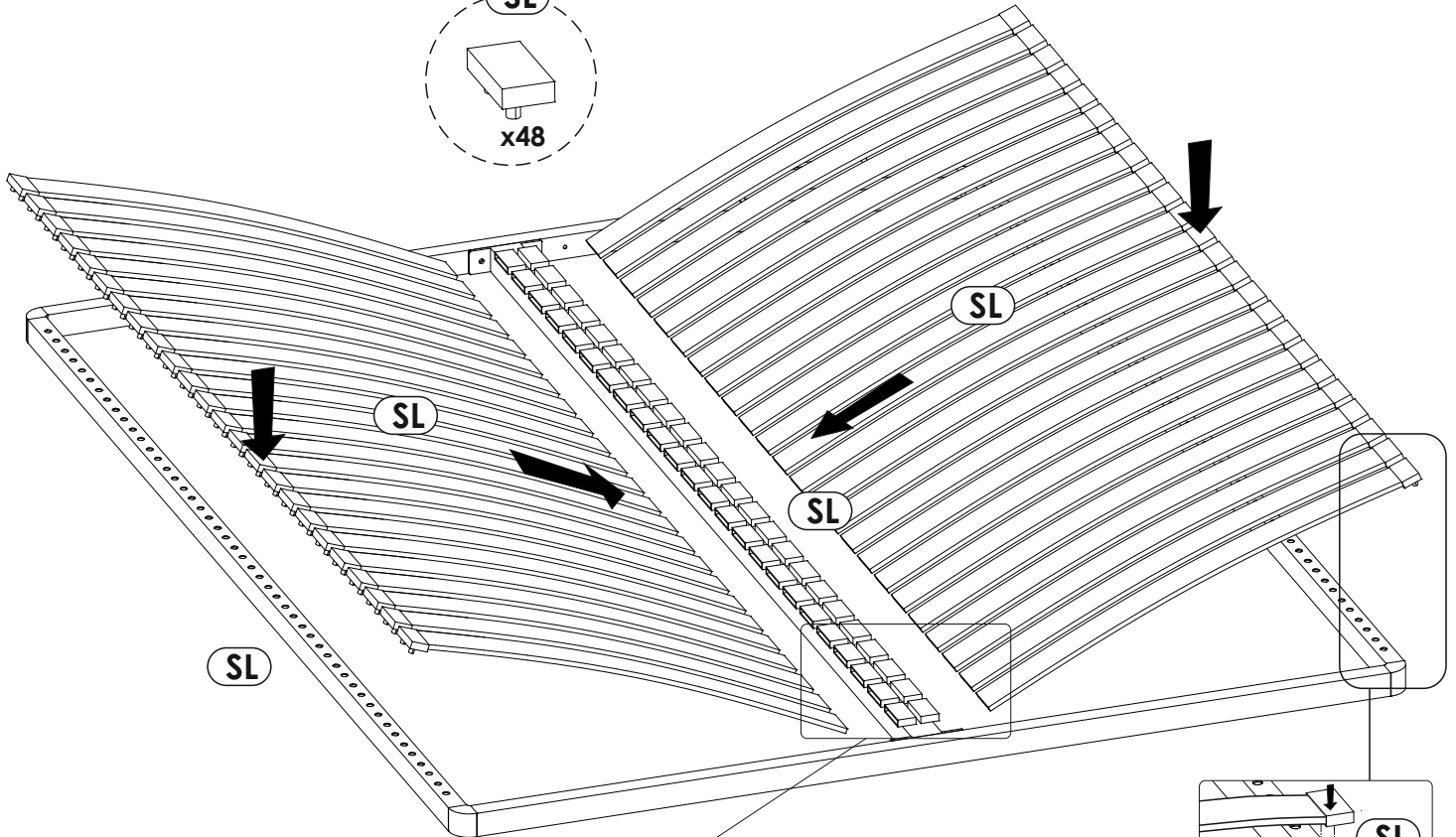
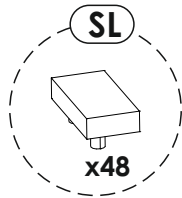
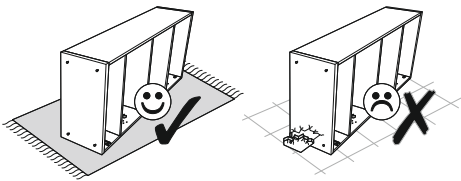
43 ▶



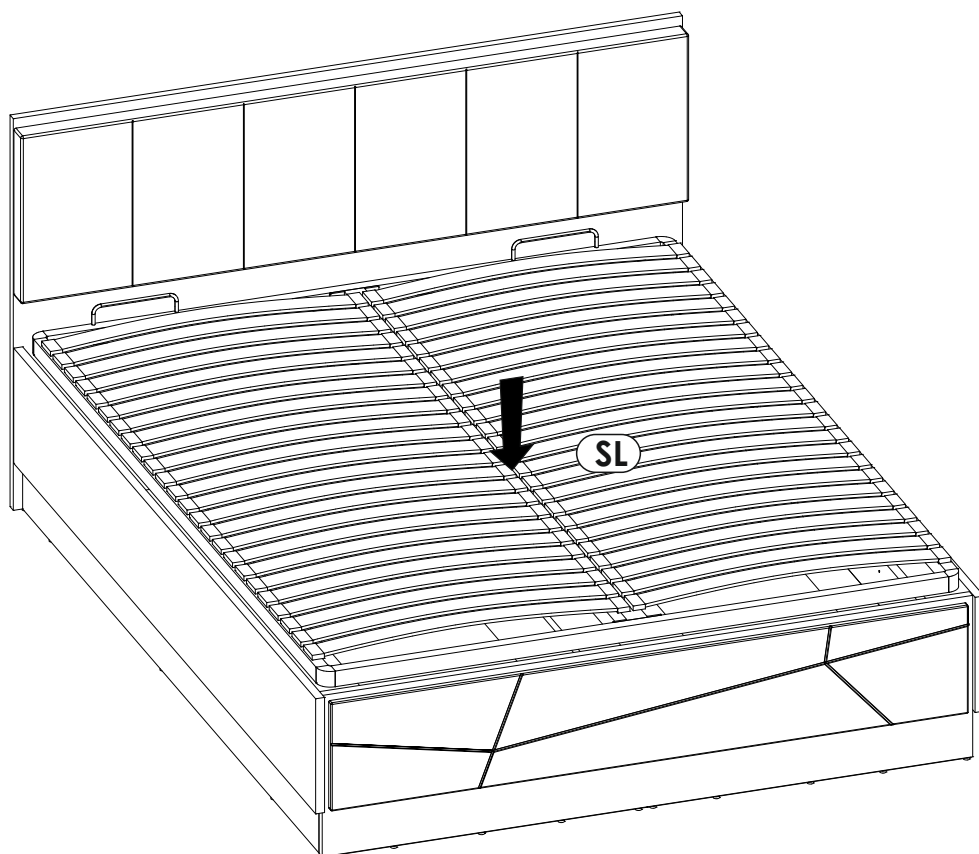
44 ▶



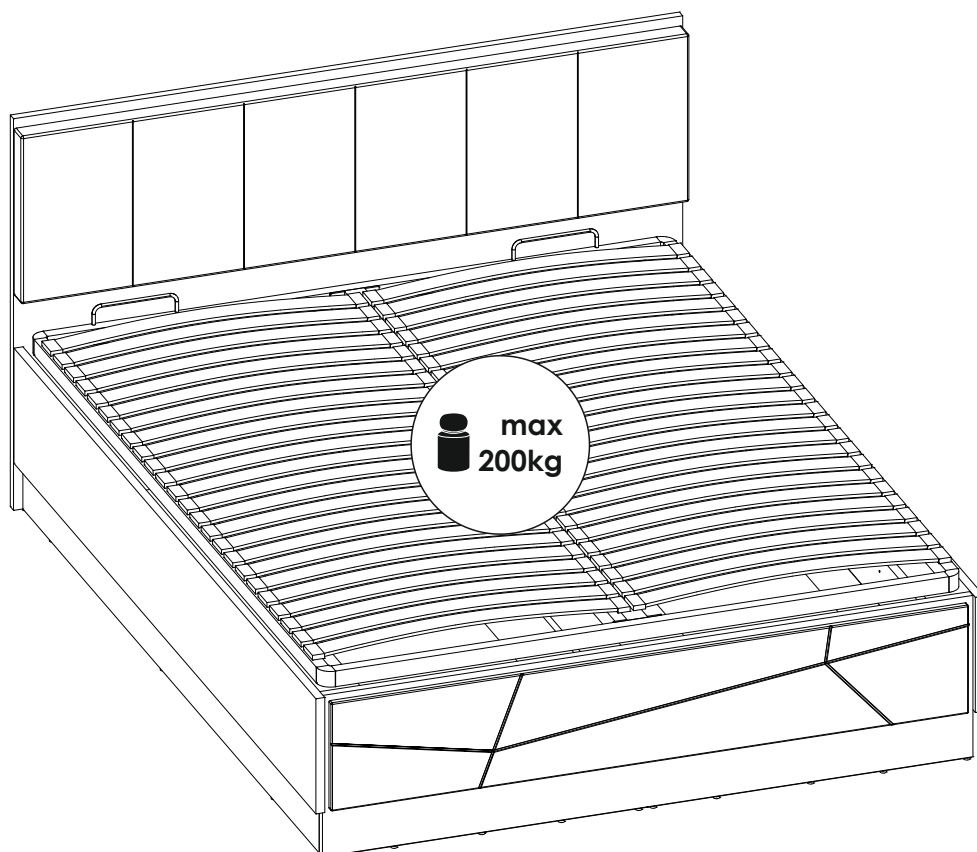
45 ▶



46 ▶



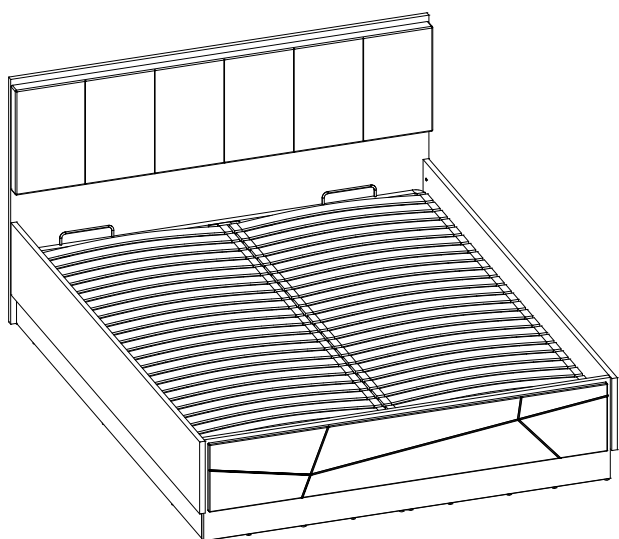
47 ▶



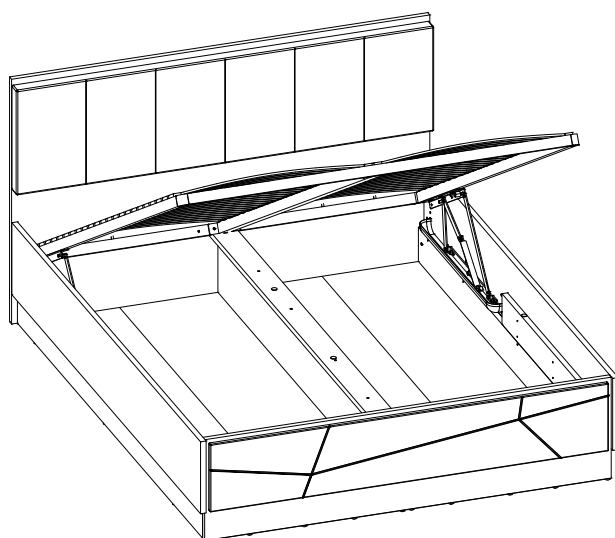


**A**

**B**

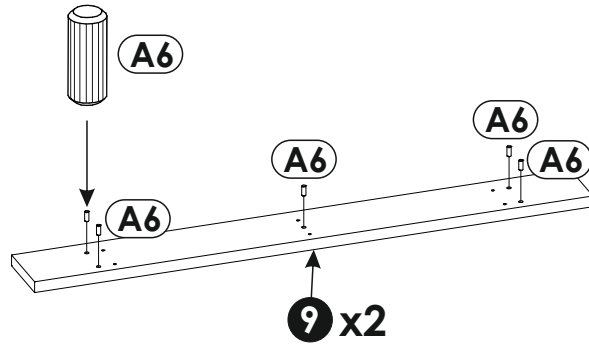
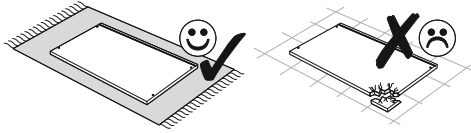


26/52 - 35/52

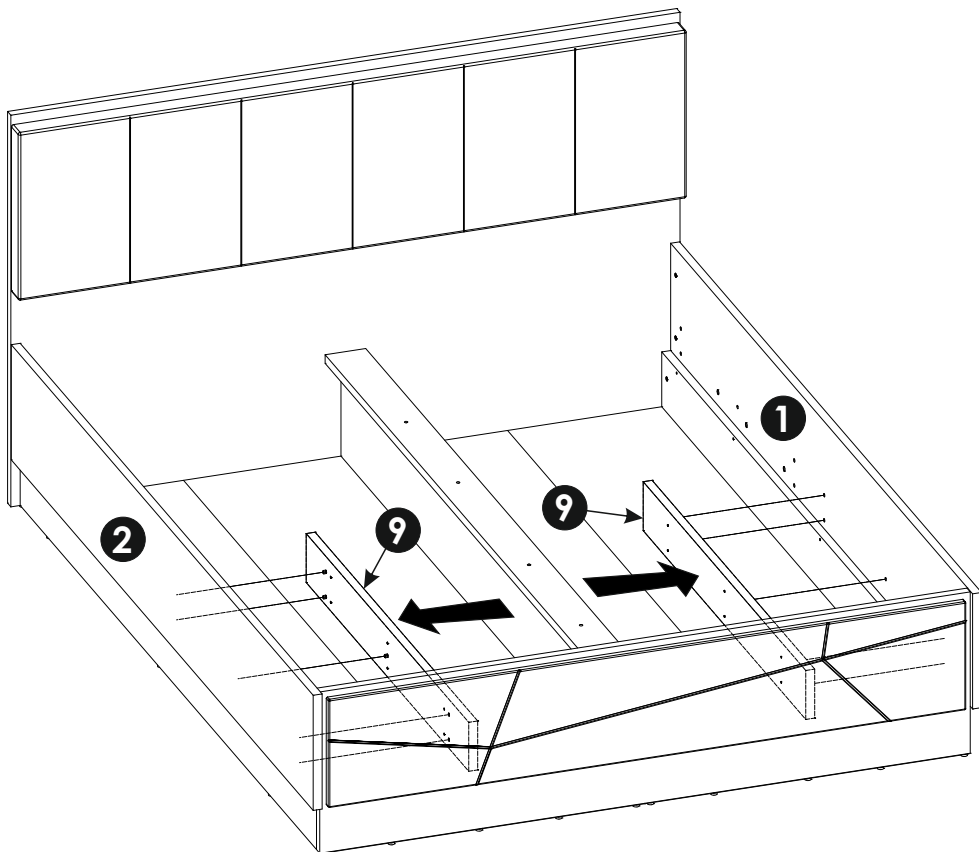


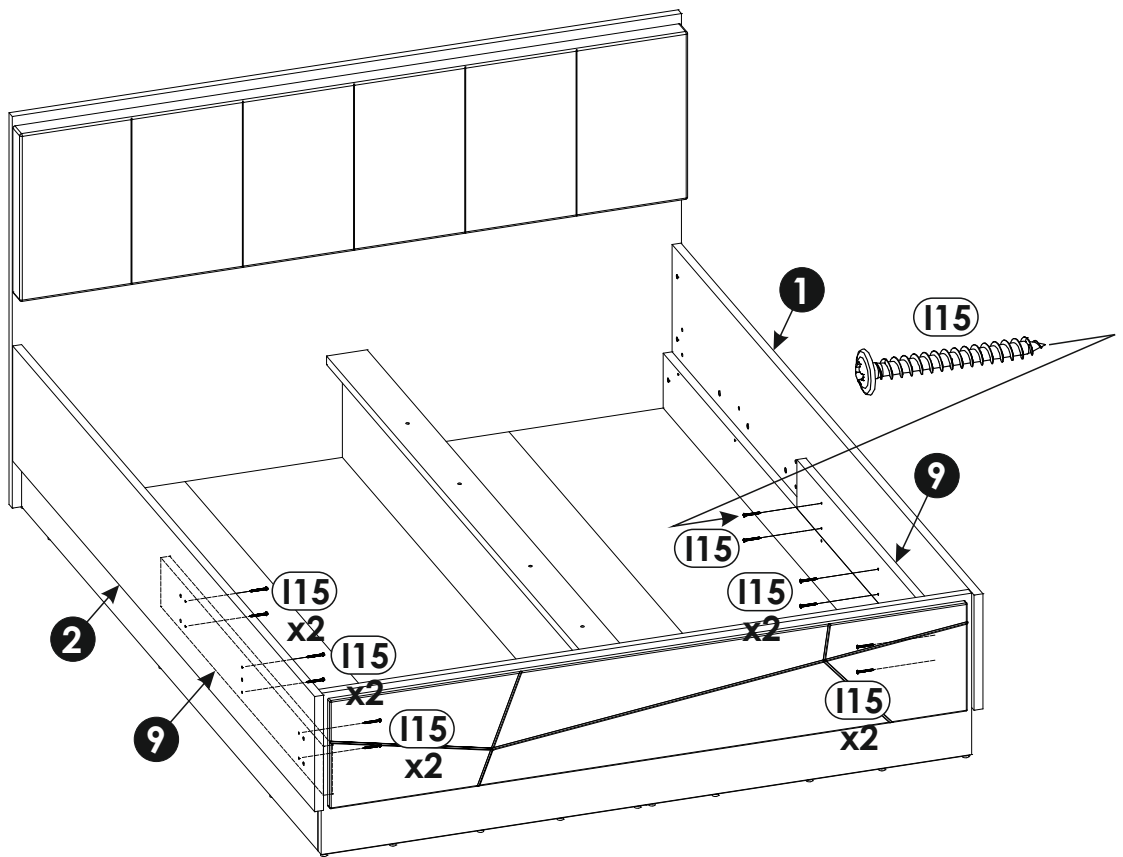
37/52 - 52/52

30 ▶

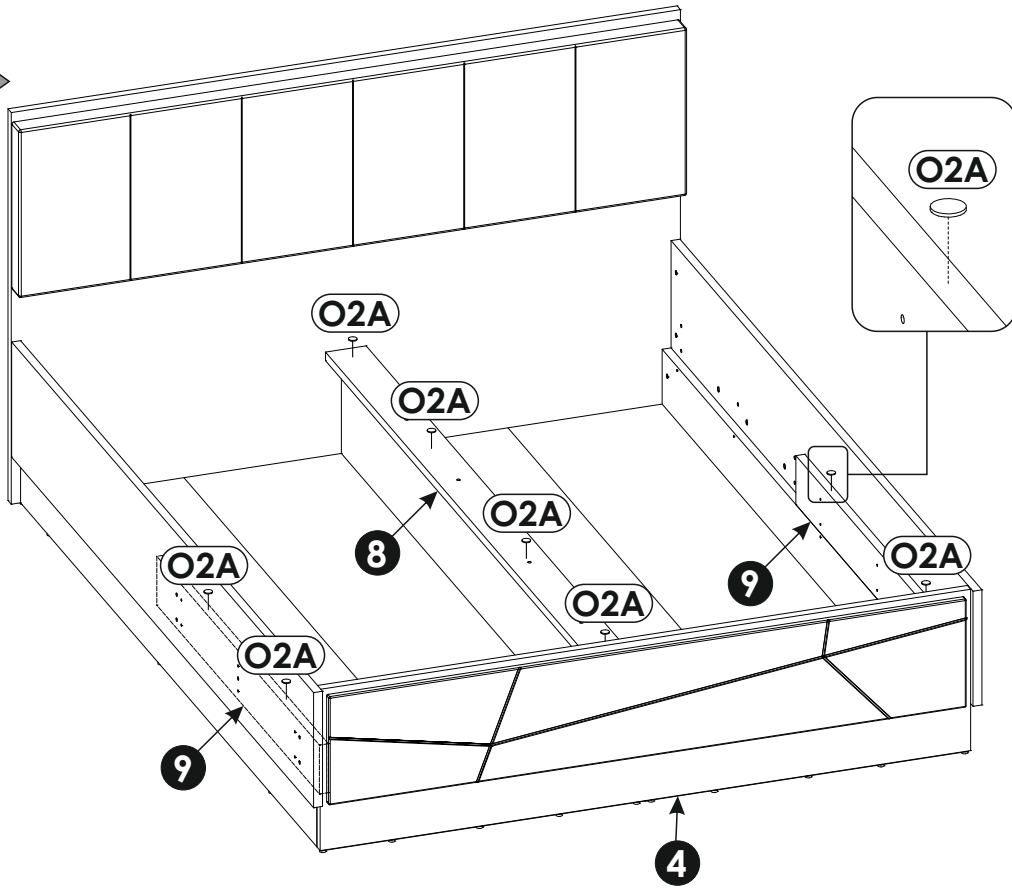


31 ▶

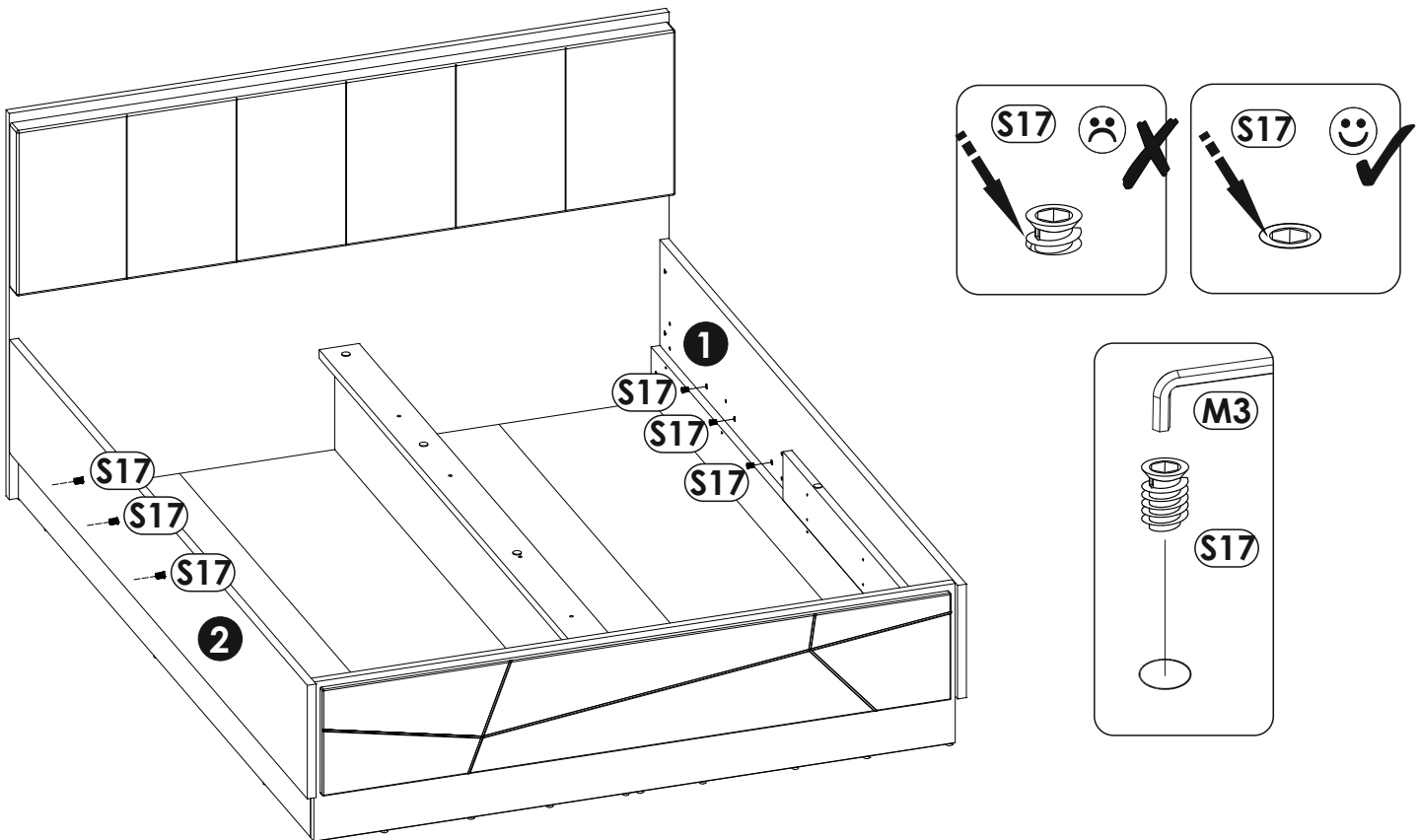




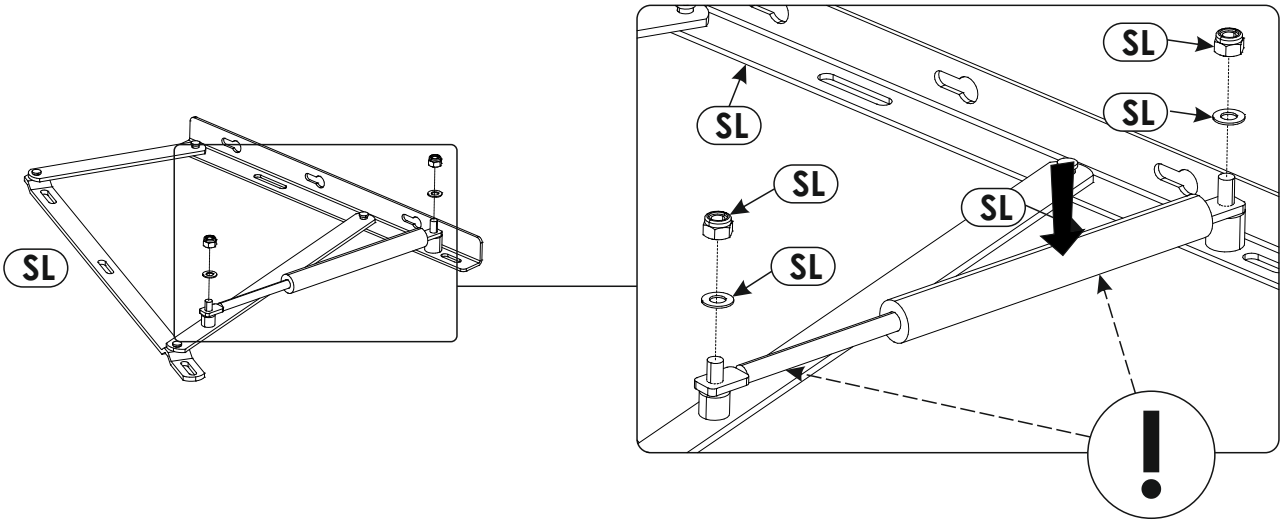
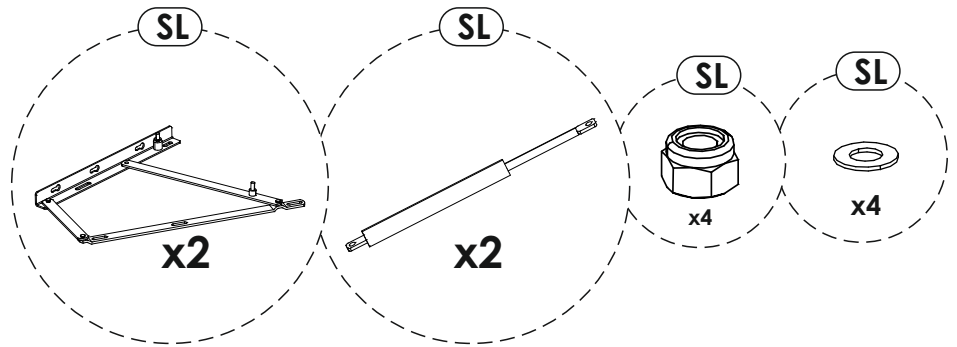
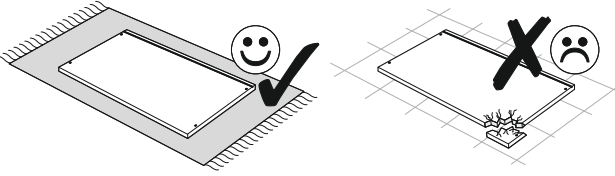
33 ▶



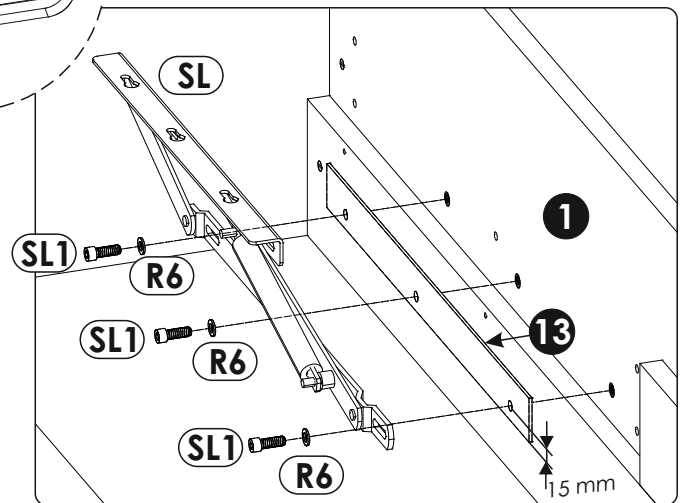
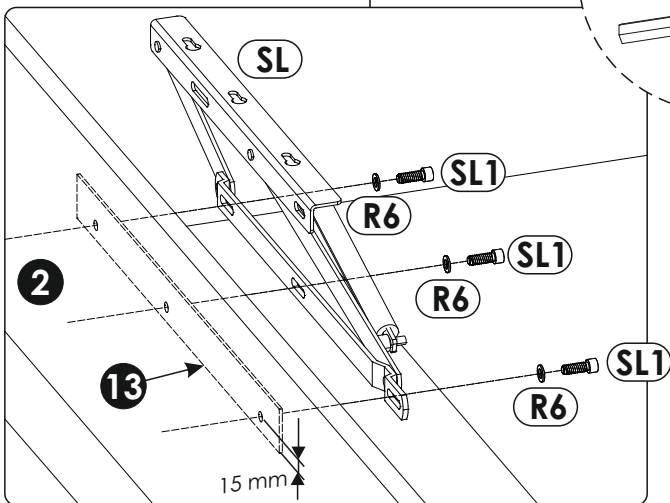
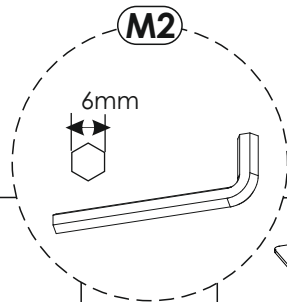
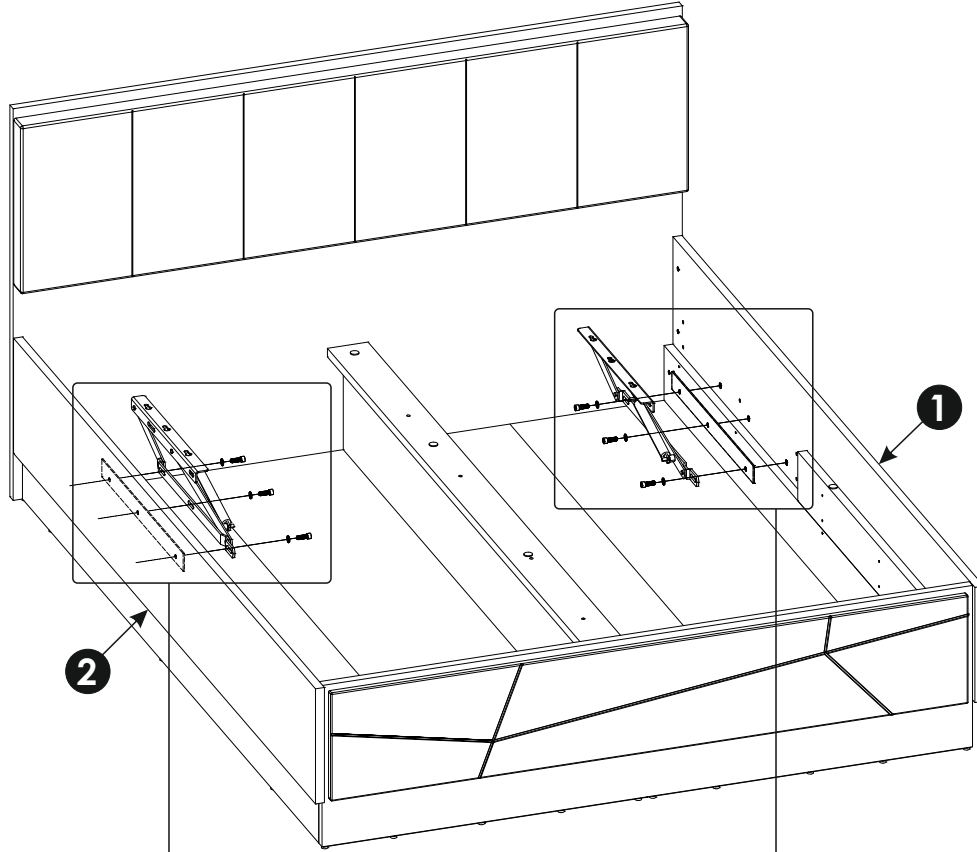
34 ▶



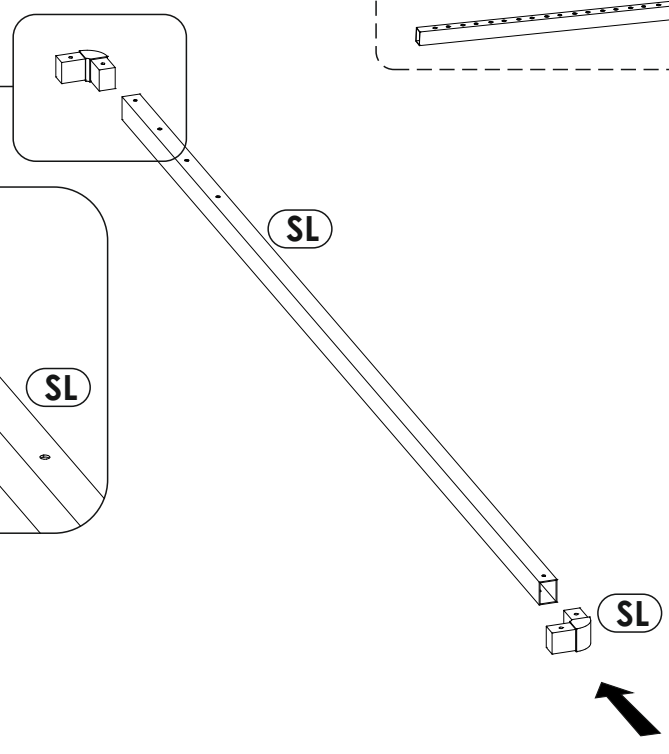
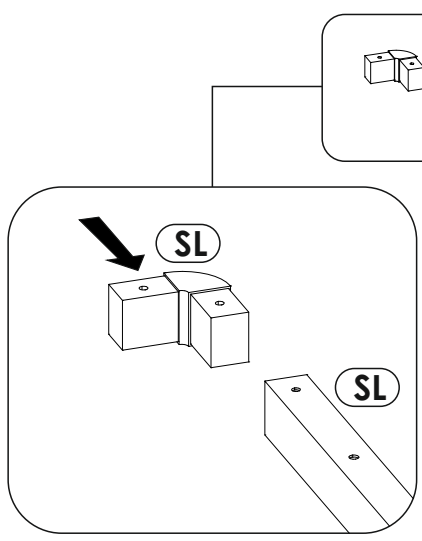
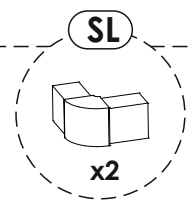
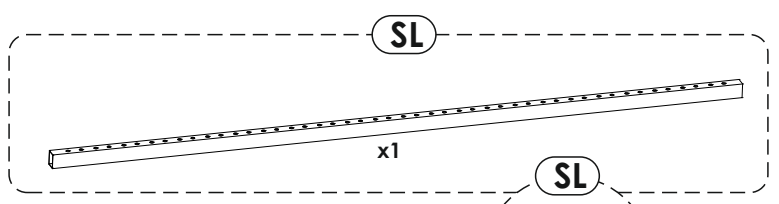
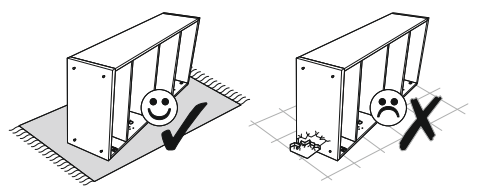
35 ▶



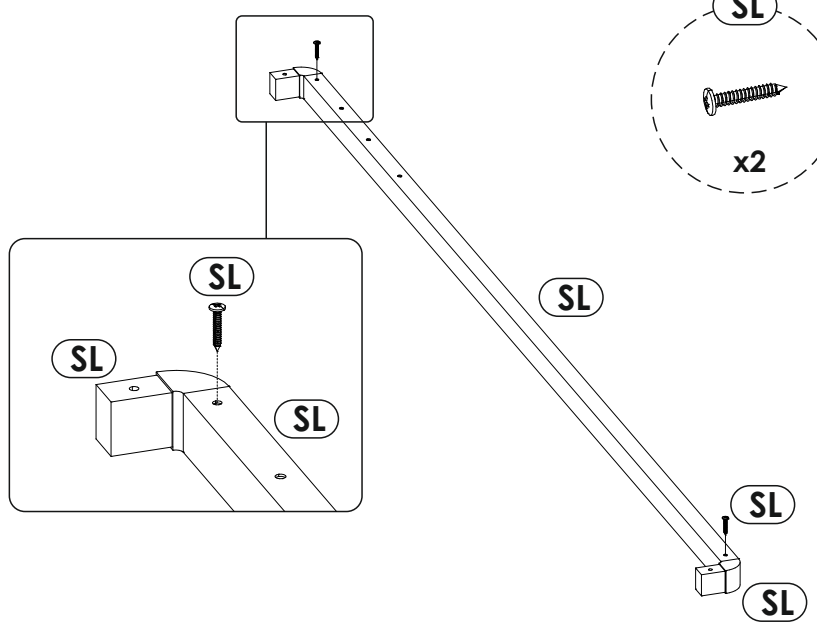
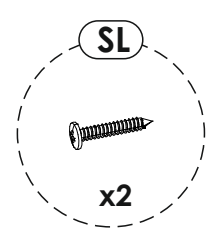
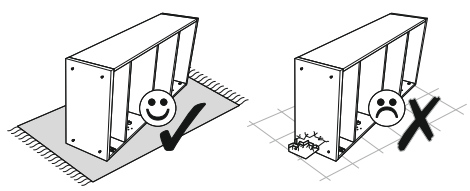




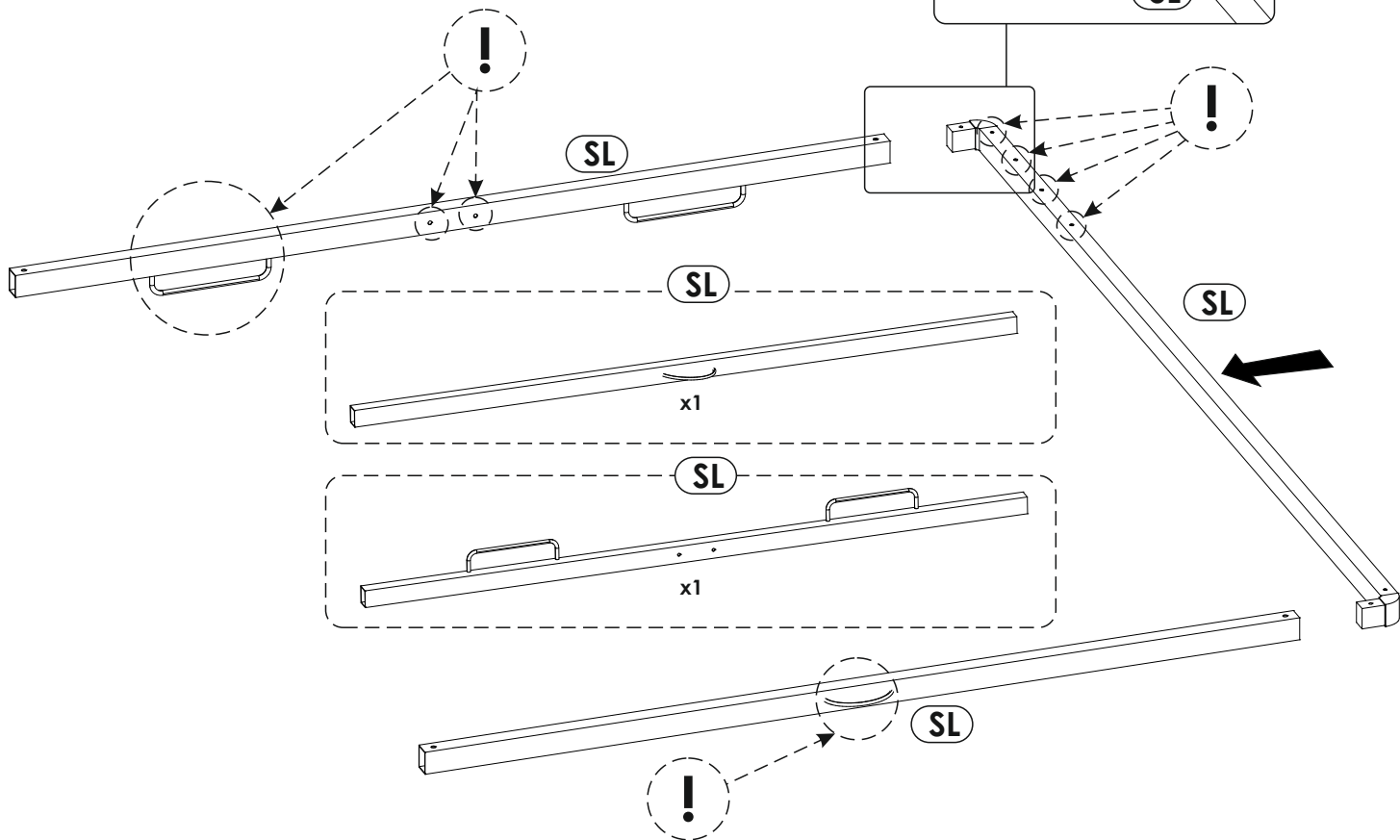
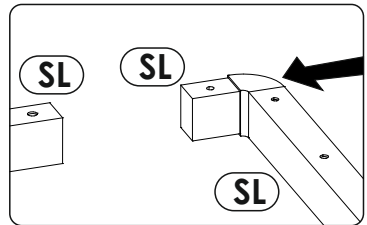
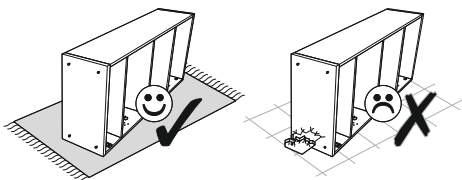
37 ▶



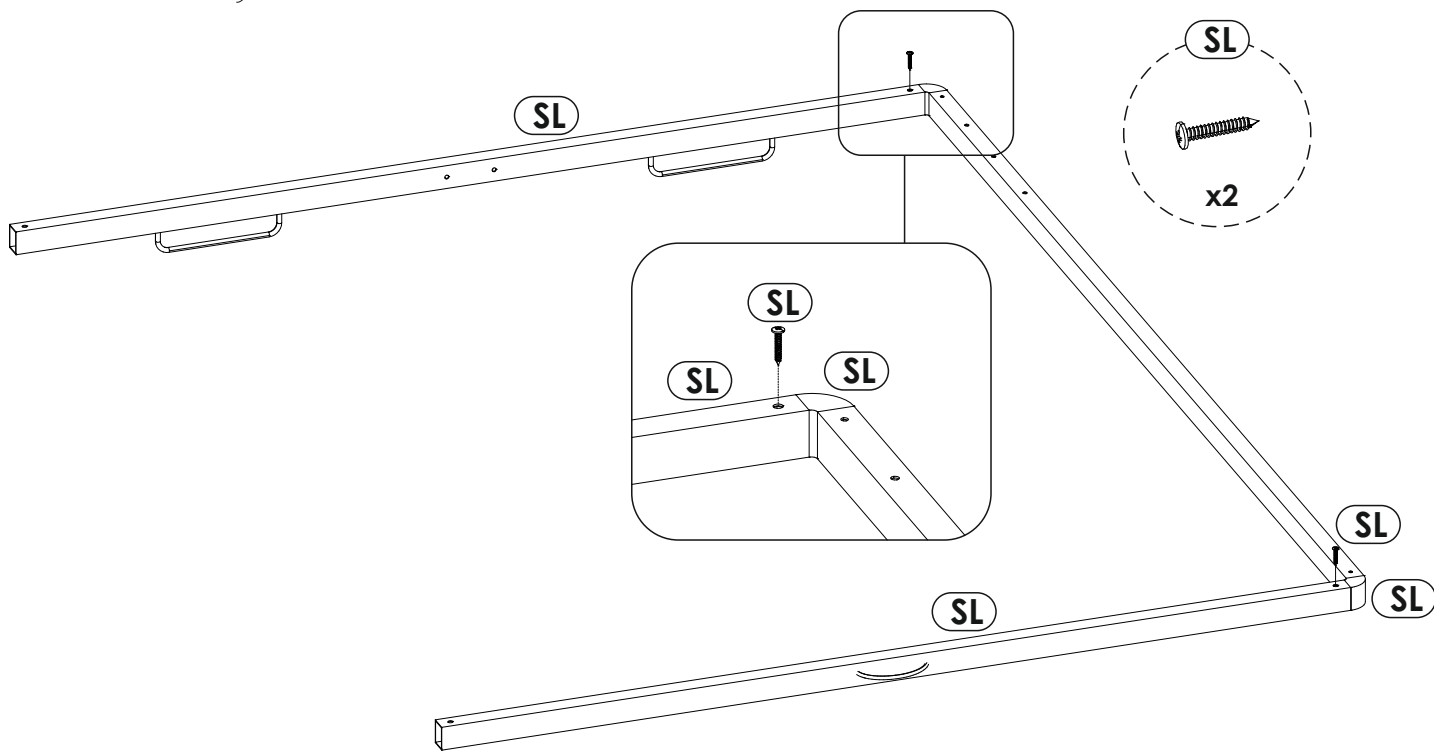
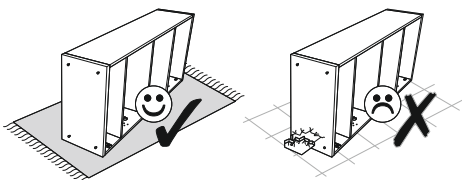
38 ▶



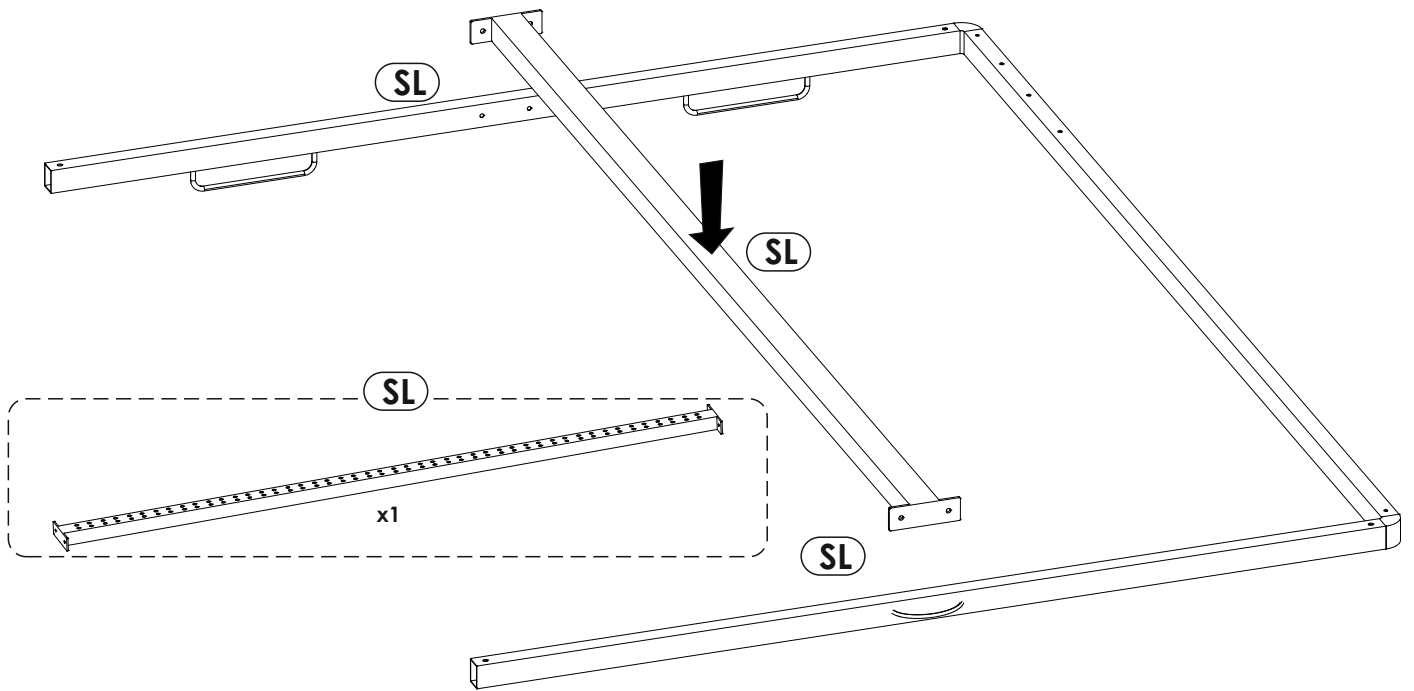
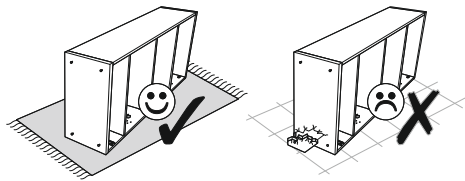
39 ▶



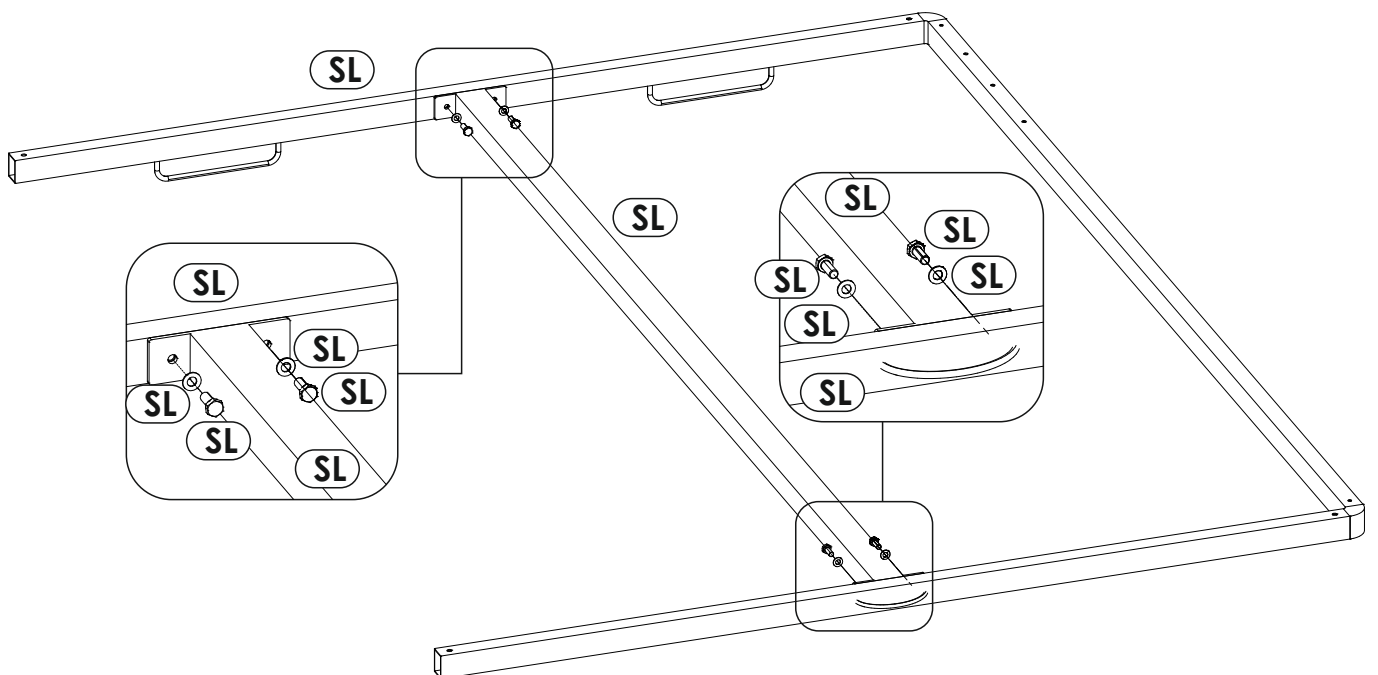
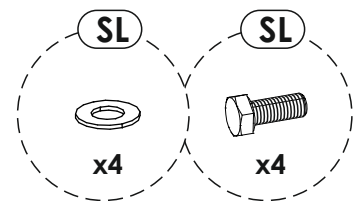
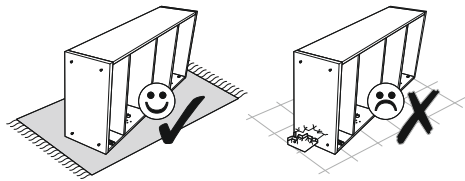
40 ▶



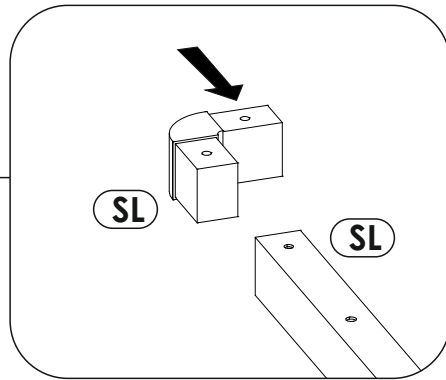
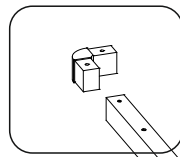
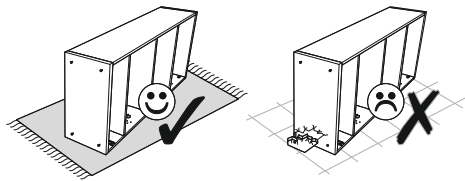
41 ▶



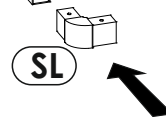
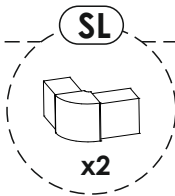
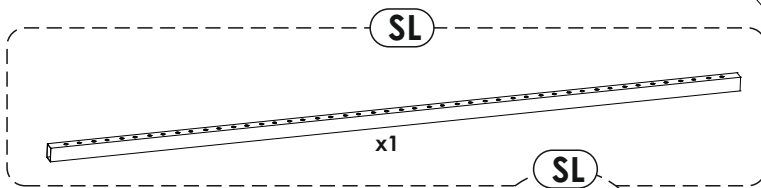
42 ▶



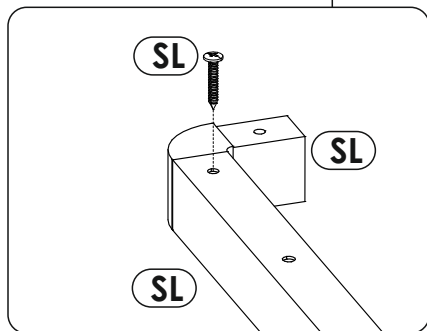
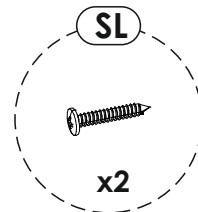
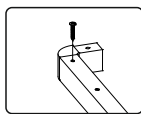
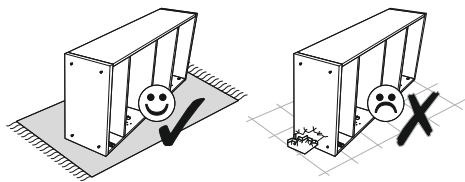
43 ▶



SL



44 ▶

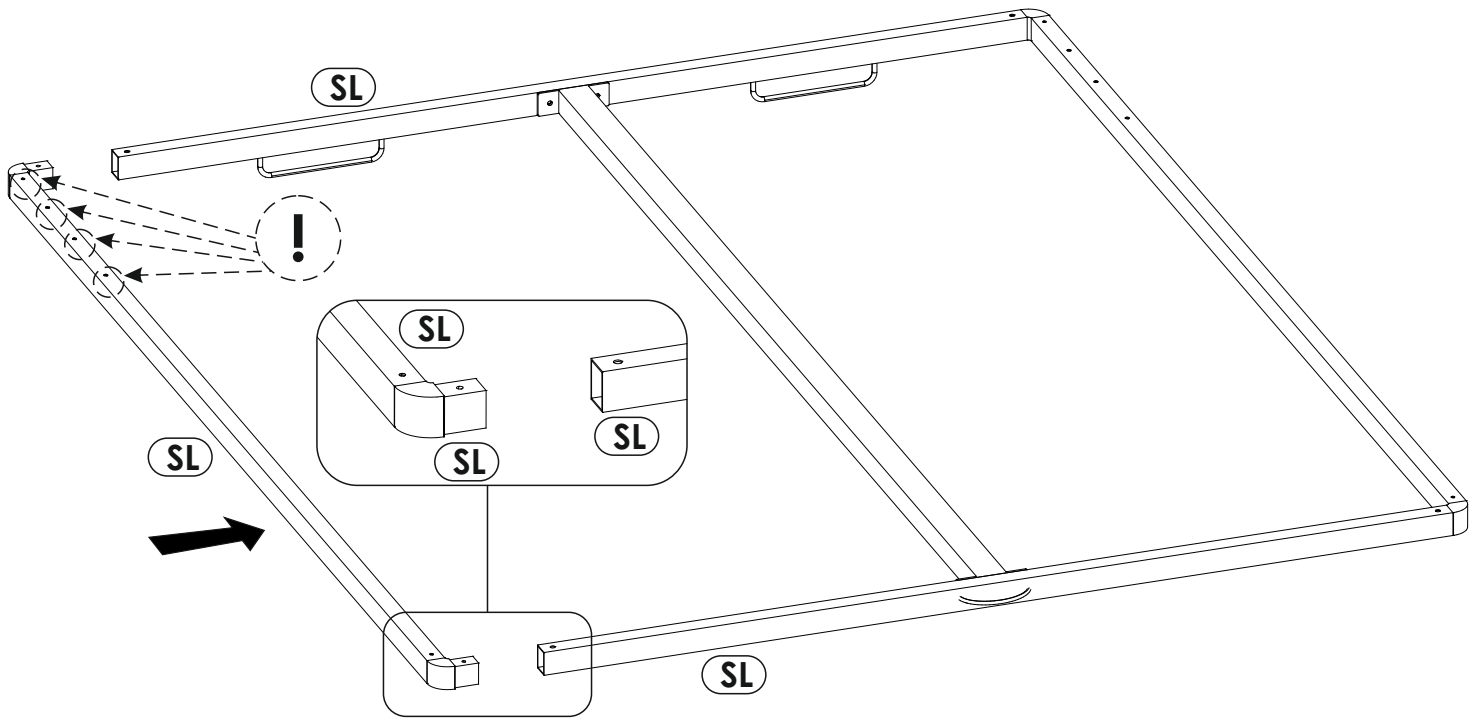
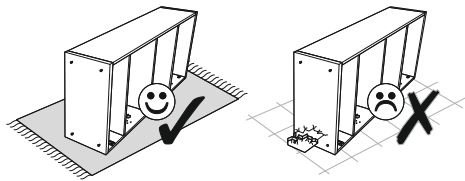


SL

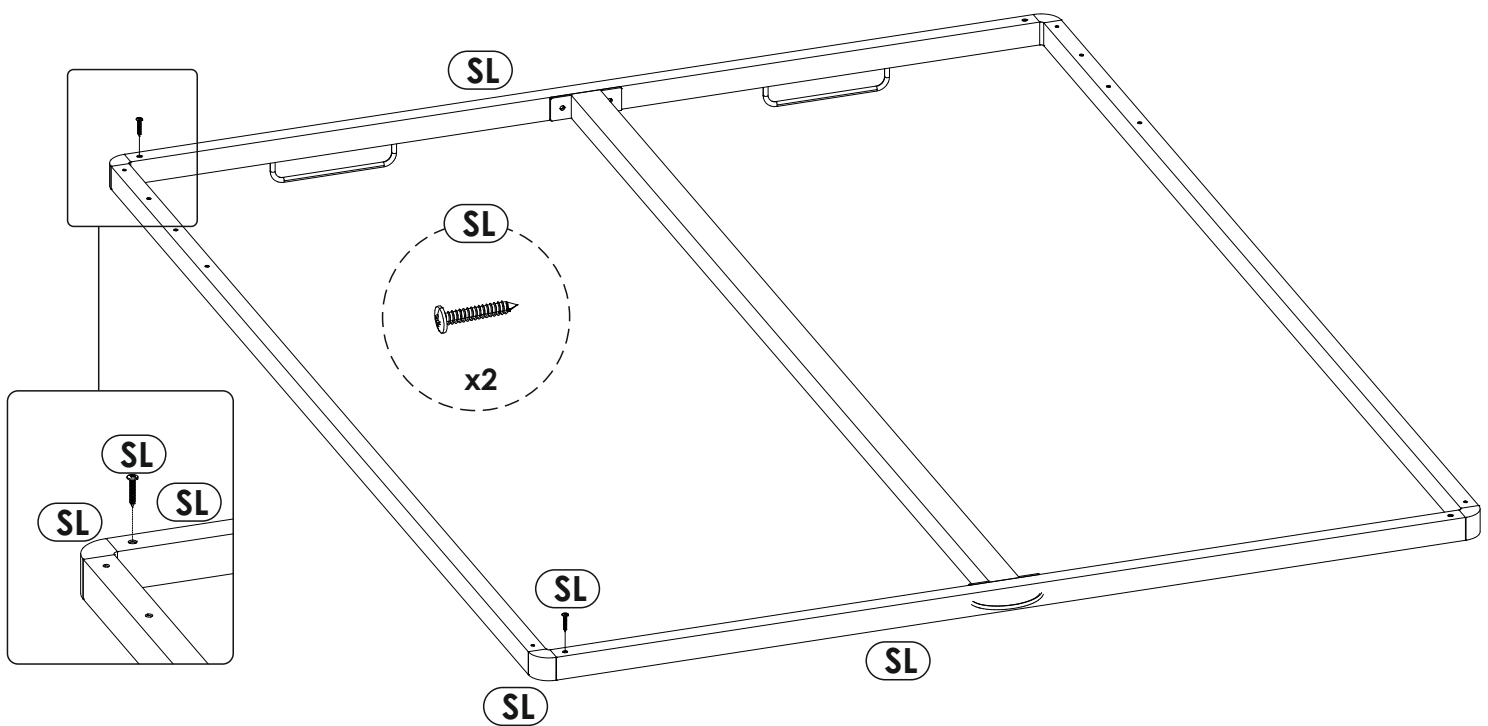
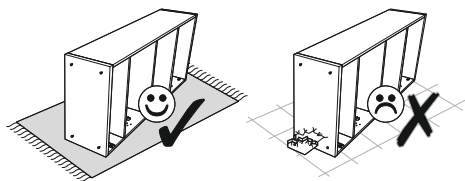
SL

SL

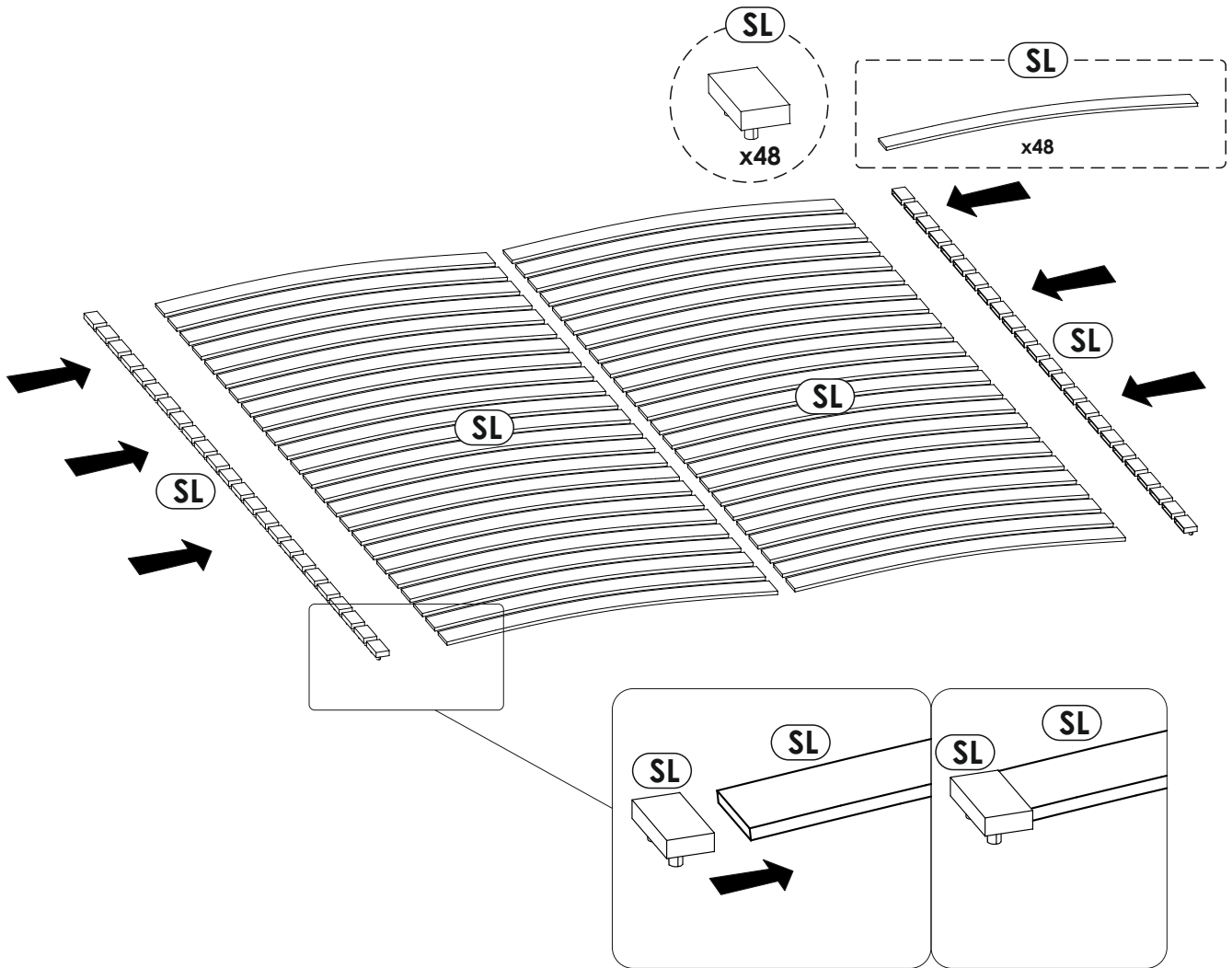
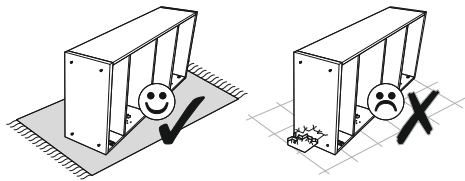
45 ▶

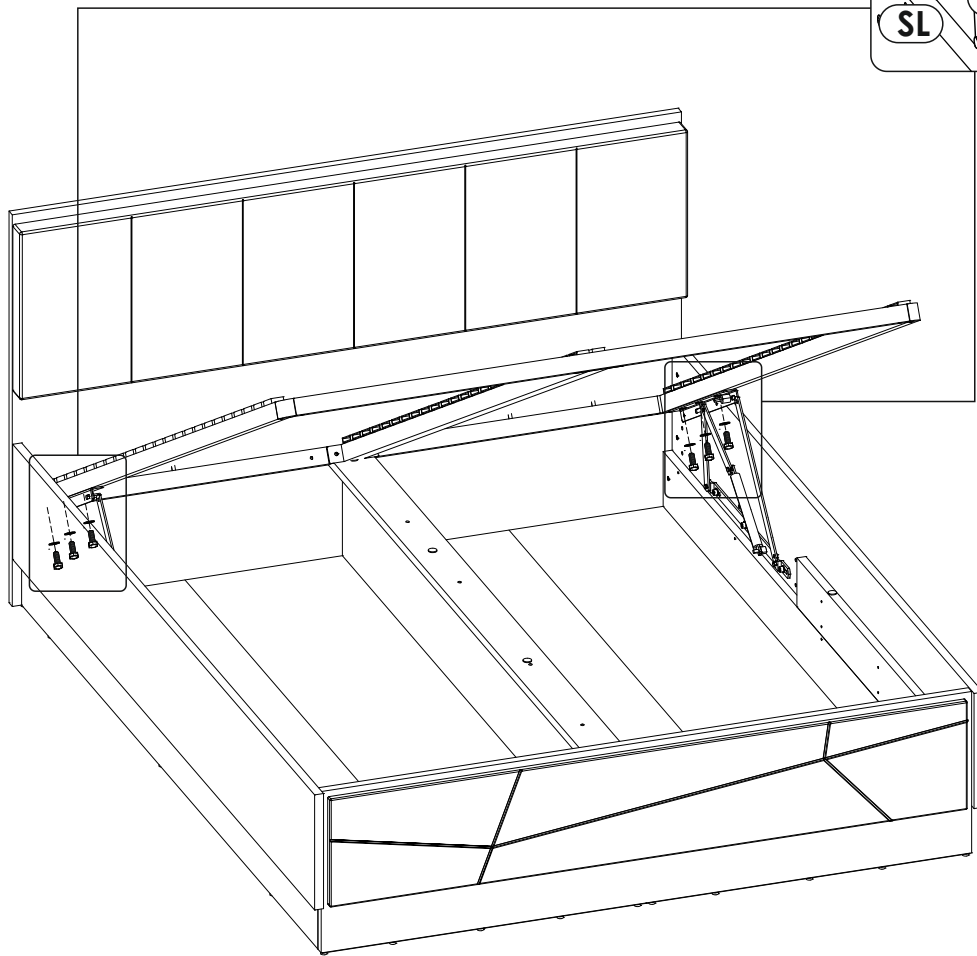
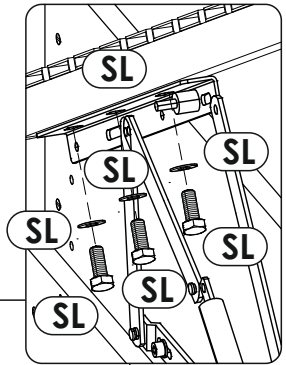
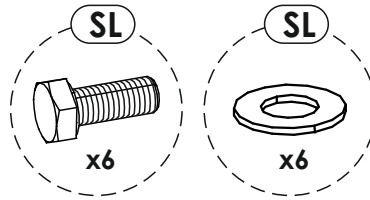


46 ▶

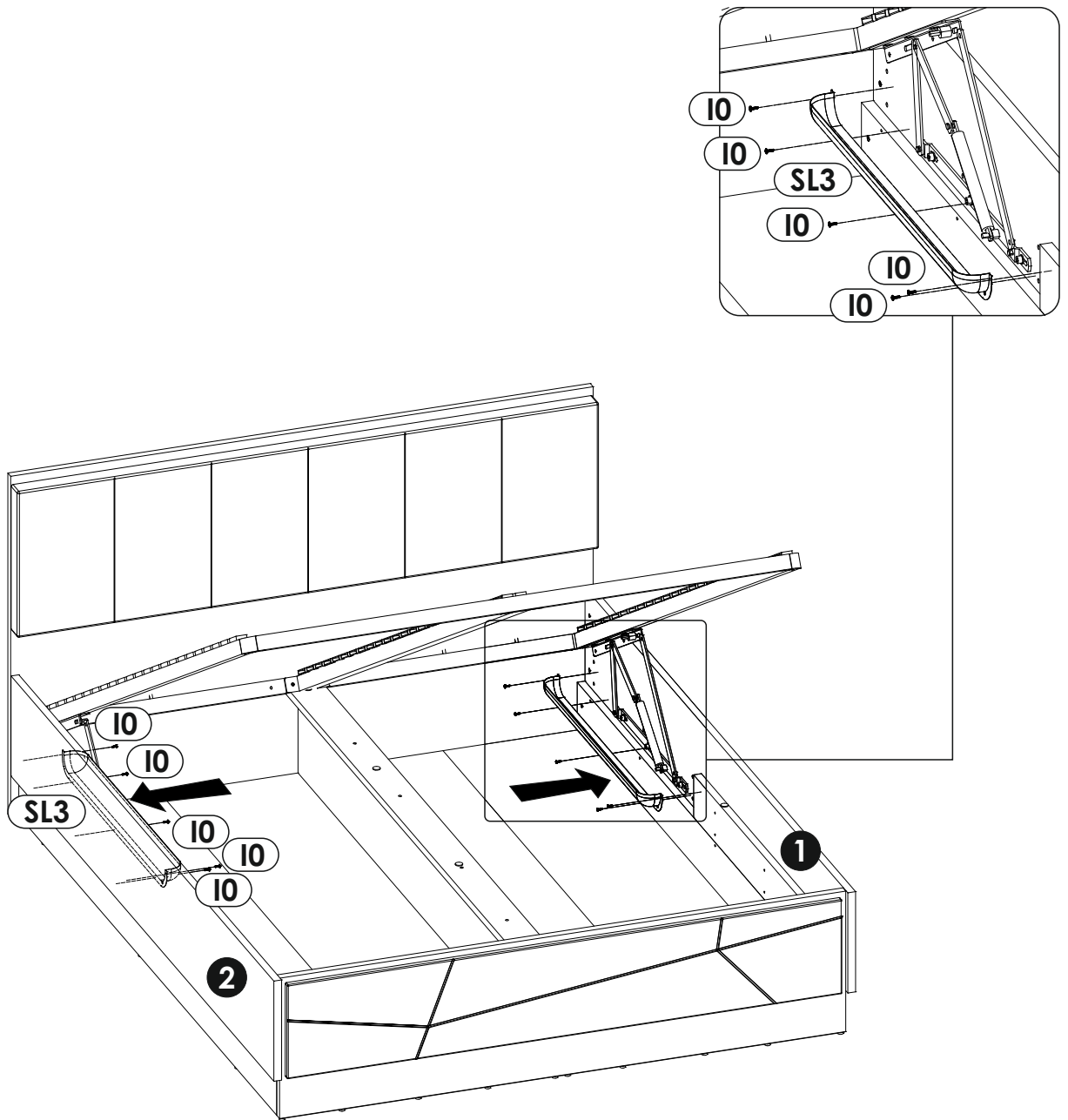


47▶

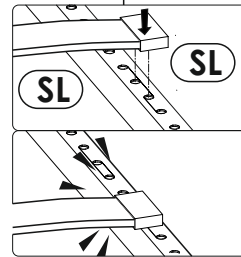
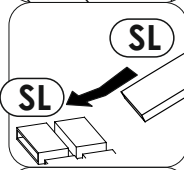
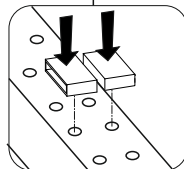
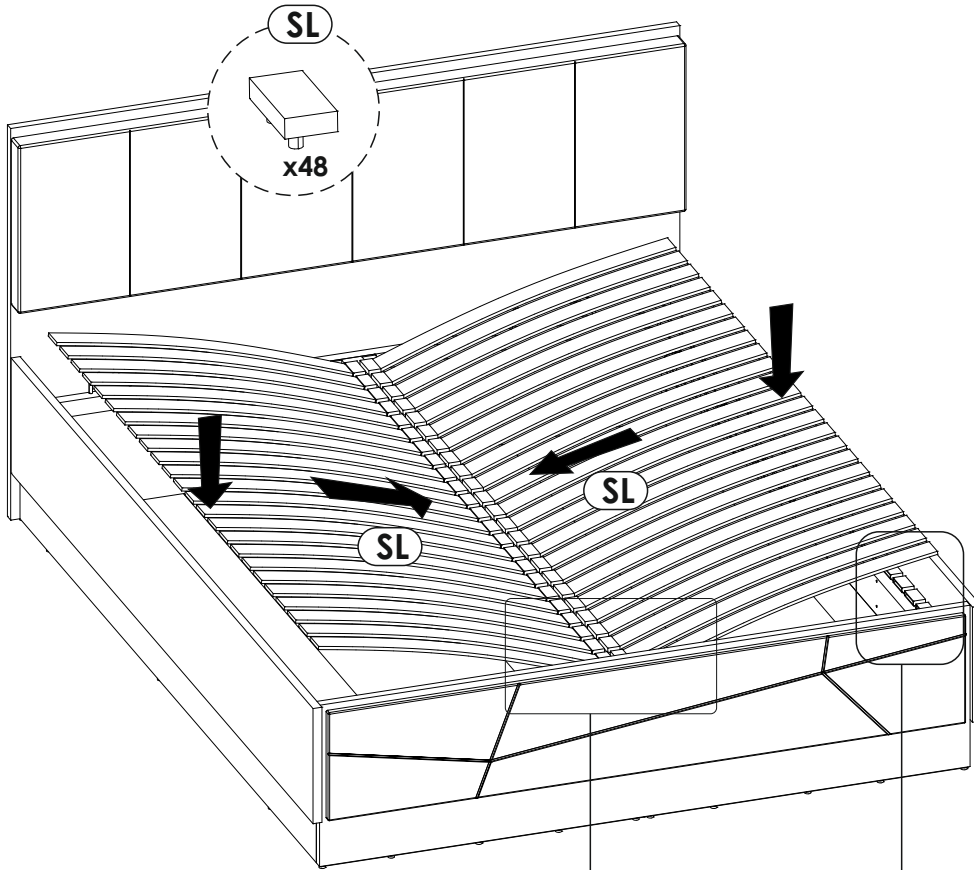
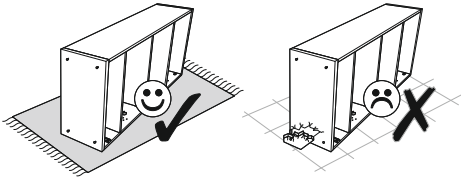








50 ▶



51 ▶

