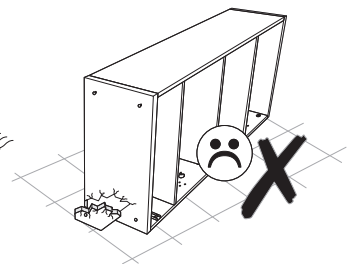
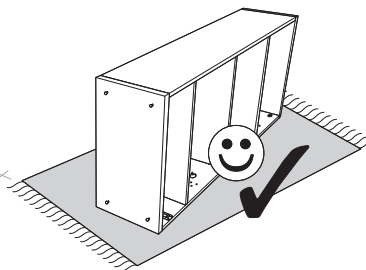
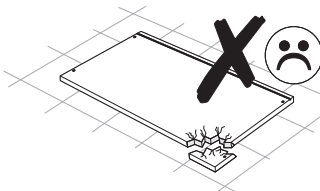
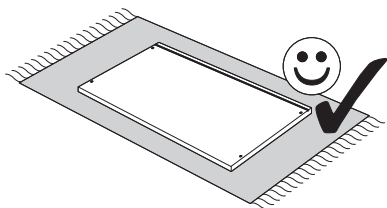
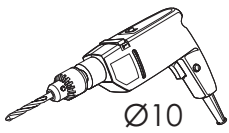
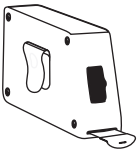
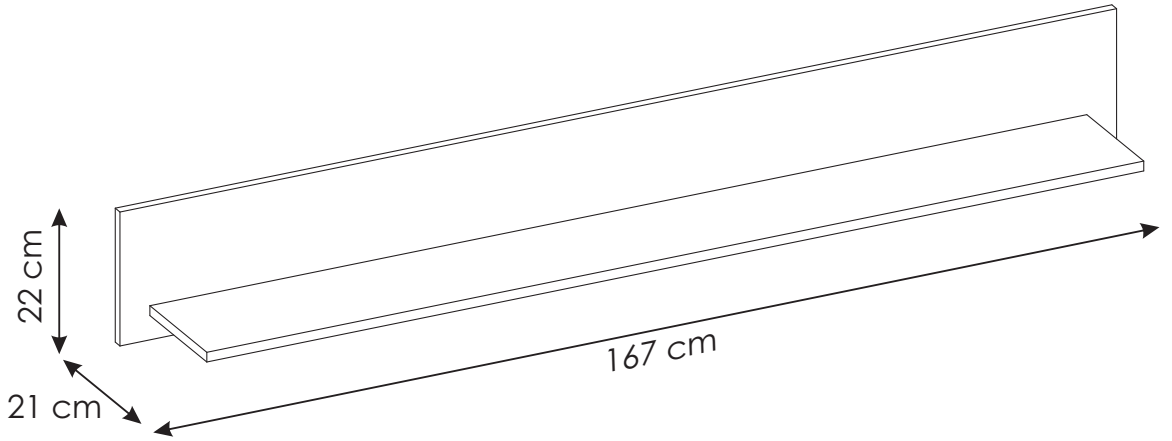
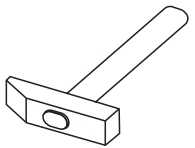
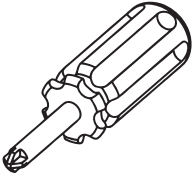
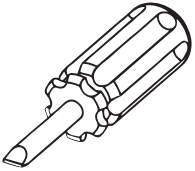
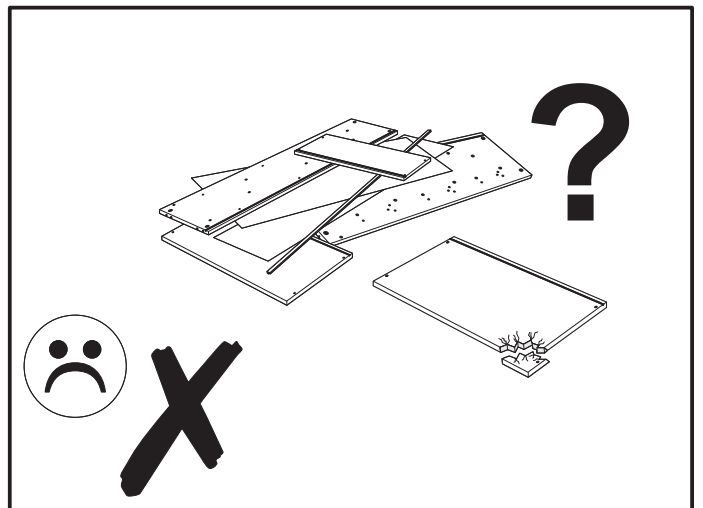
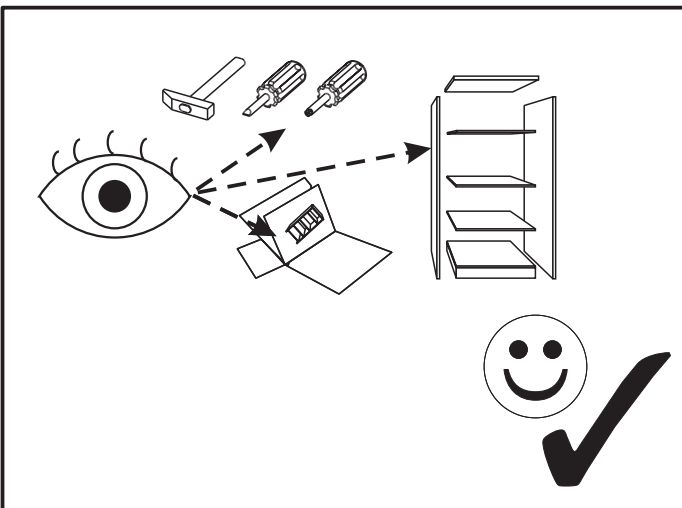
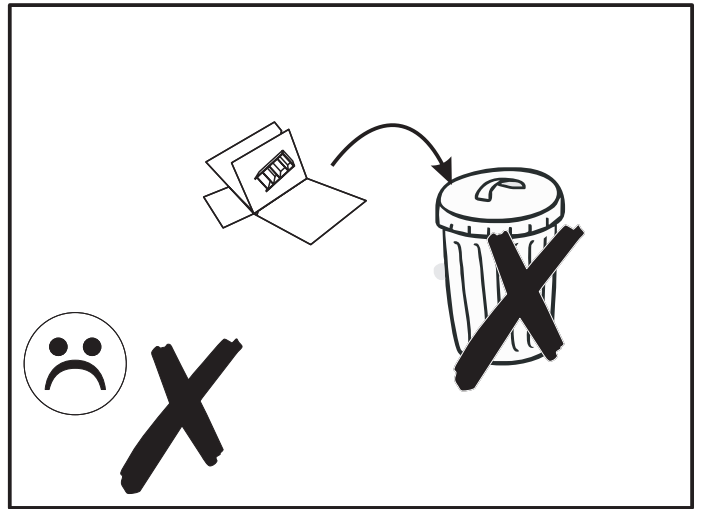
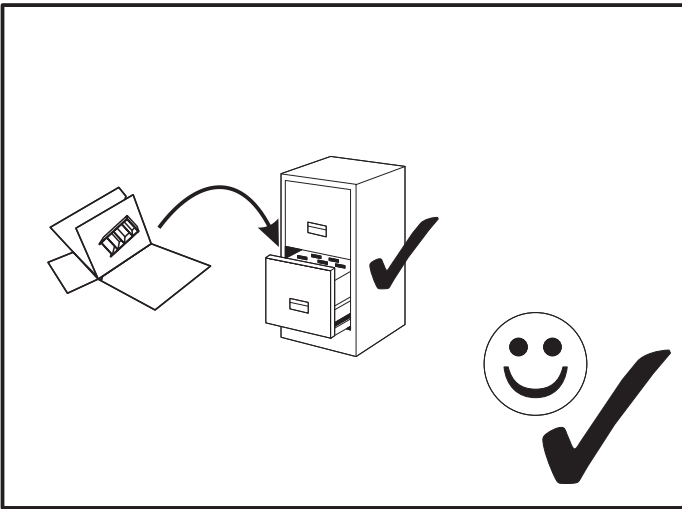
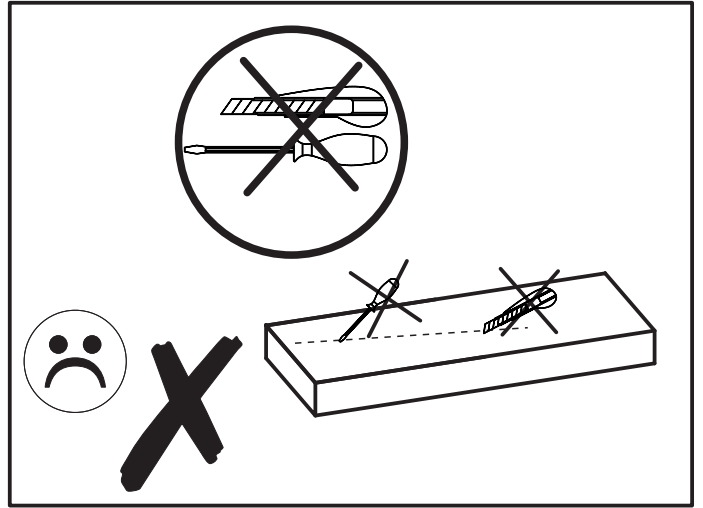
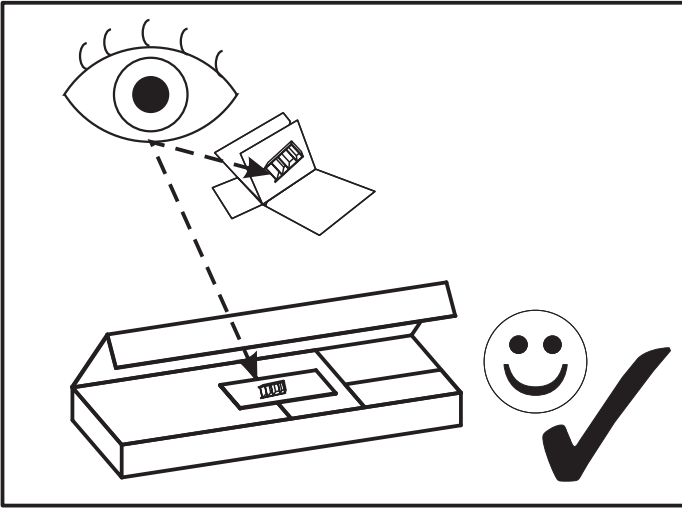
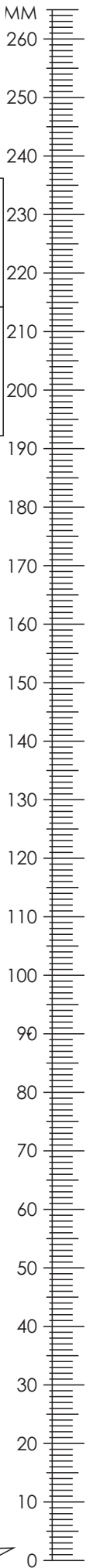
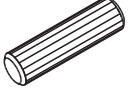



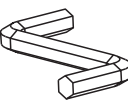


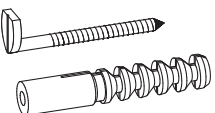


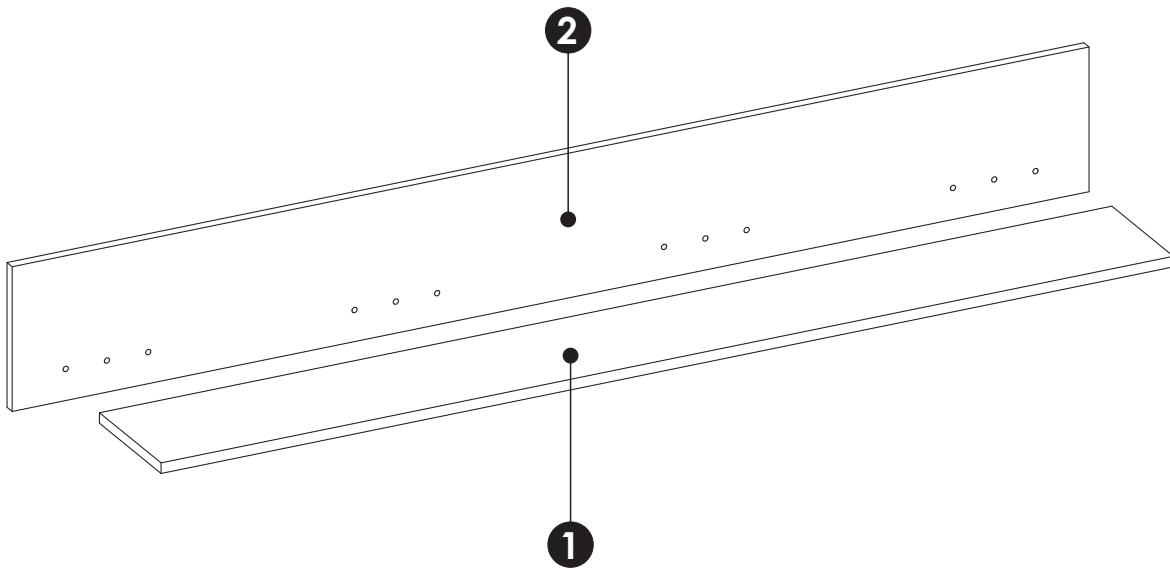
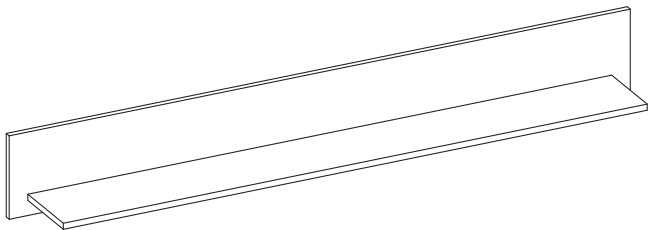
20 MIN



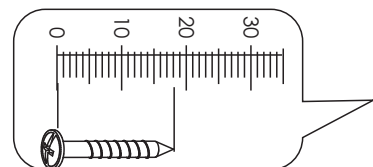




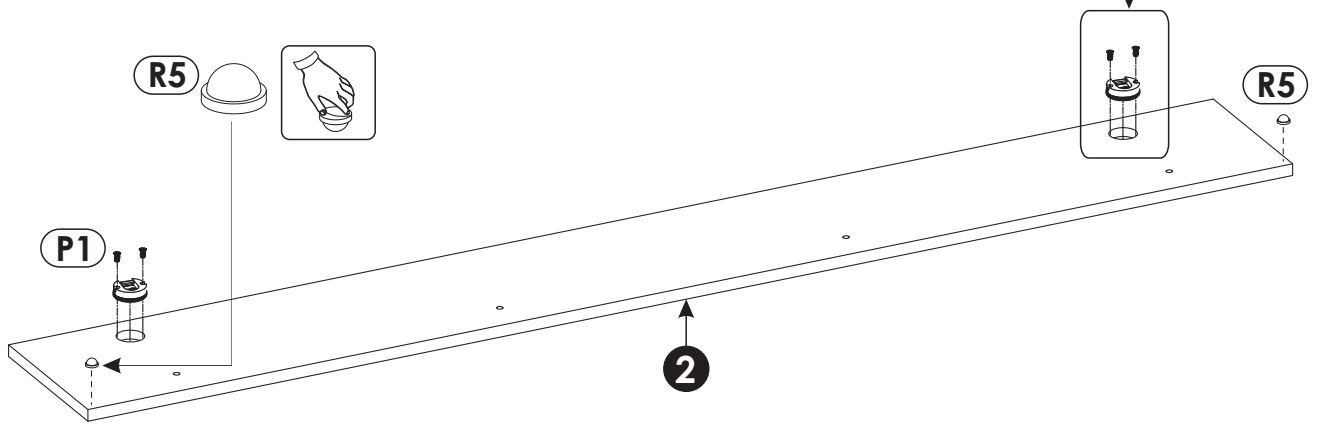
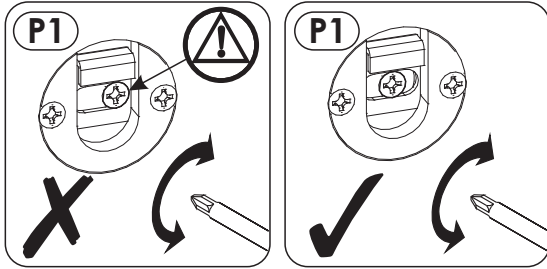
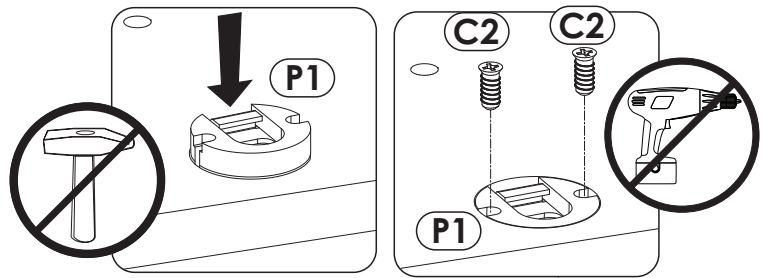
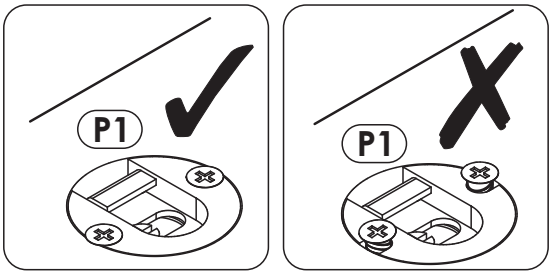
A1 8 x 35 mm x8 	C2 5 x 13 mm x4 	G0  x4
G2 7 x 60 mm x4 	M  x1	P1  x2
R5  x2	S14  x2	



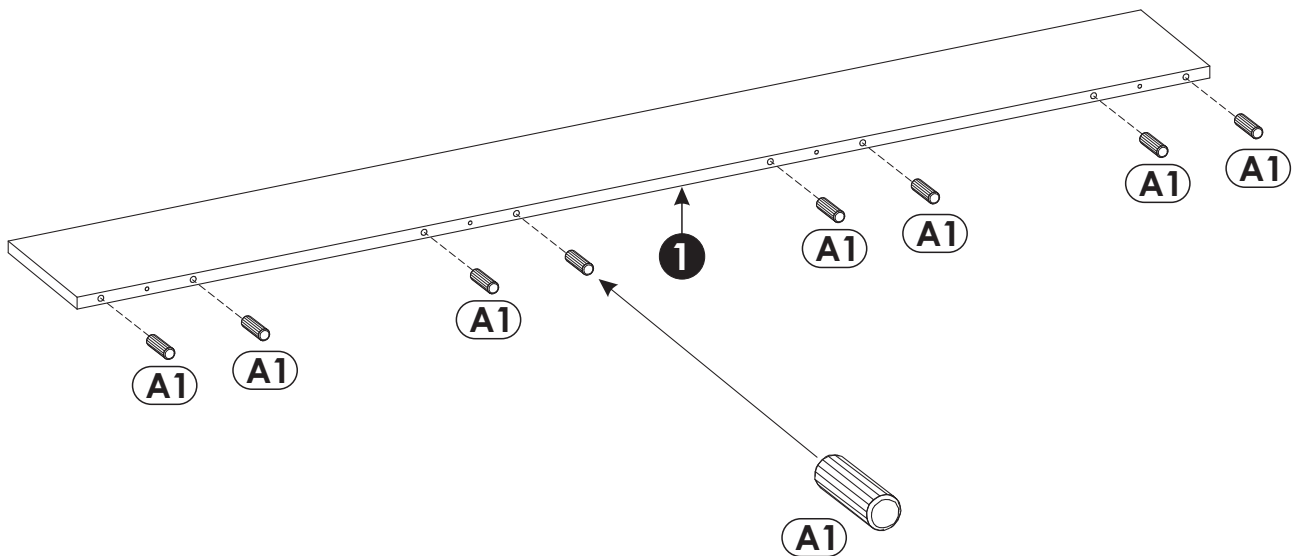
1	1570	191	16	x1	1/1
2	1670	220	16	x1	1/1



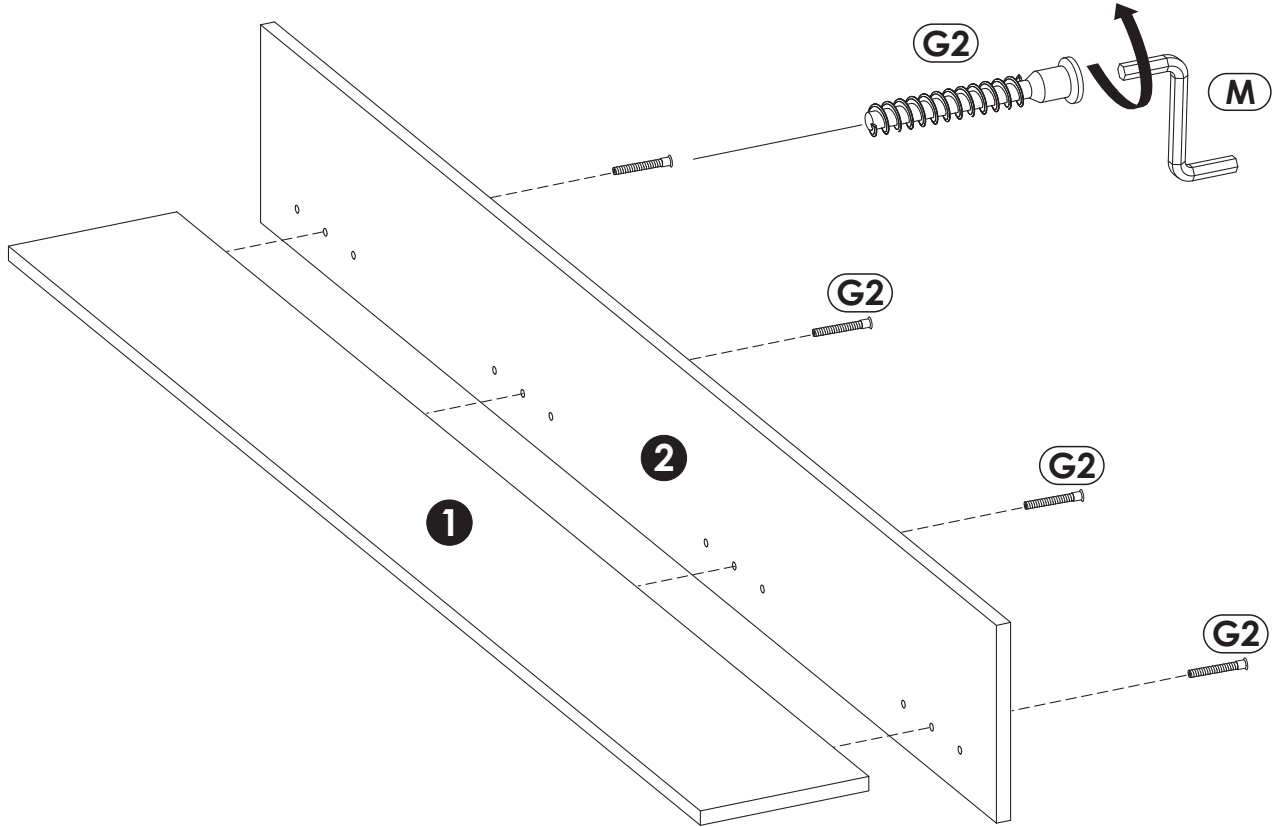
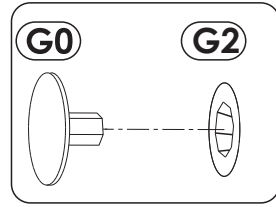
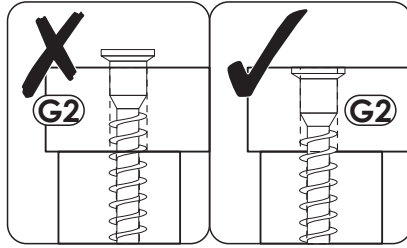
1 ▶

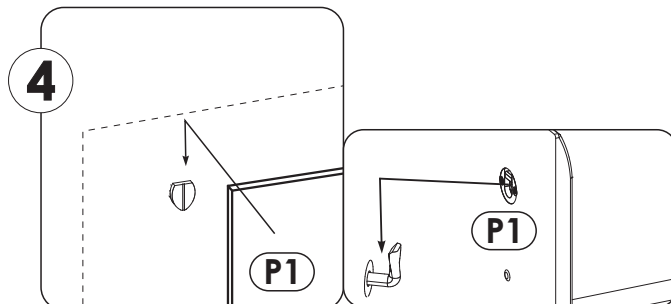
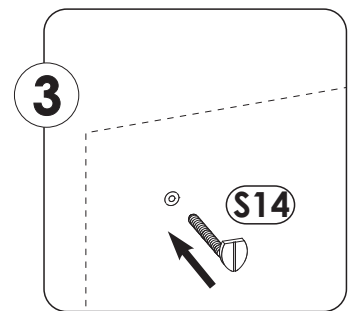
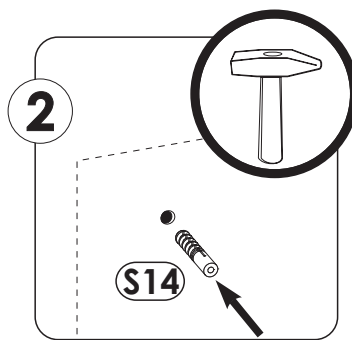
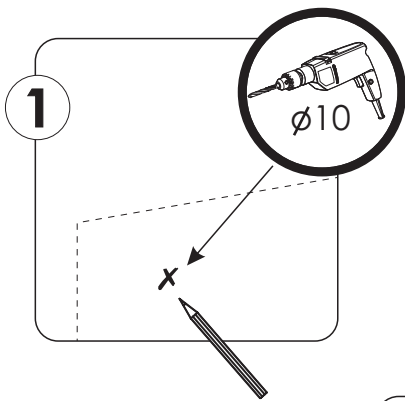
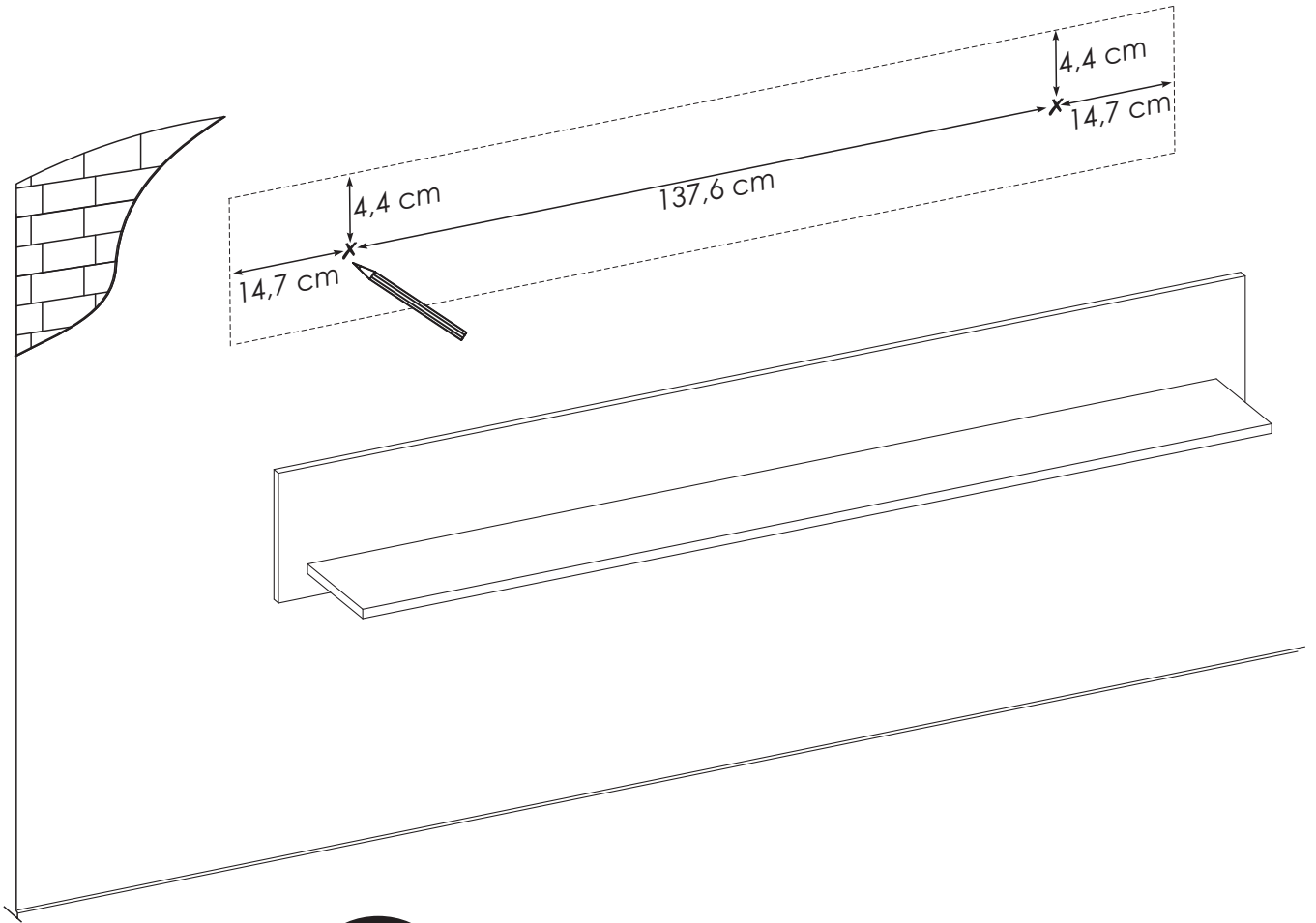
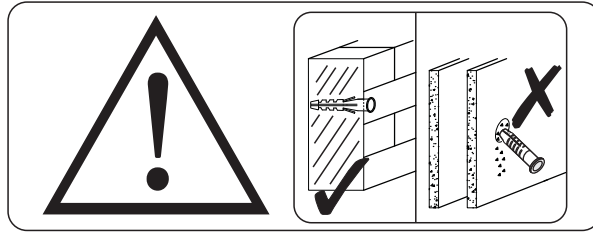


2 ▶



3 ▶





5▶

