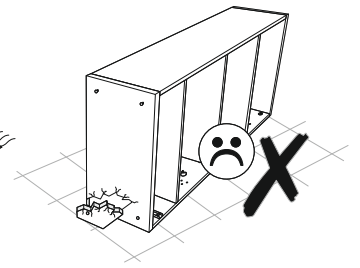
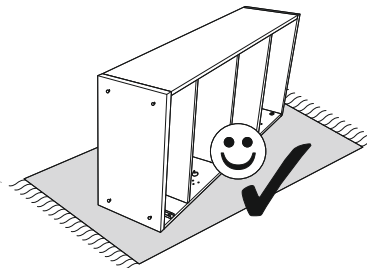
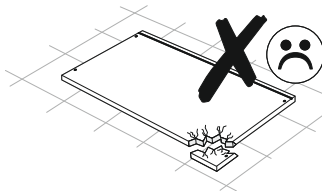
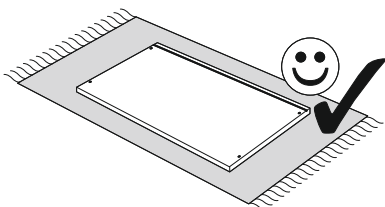
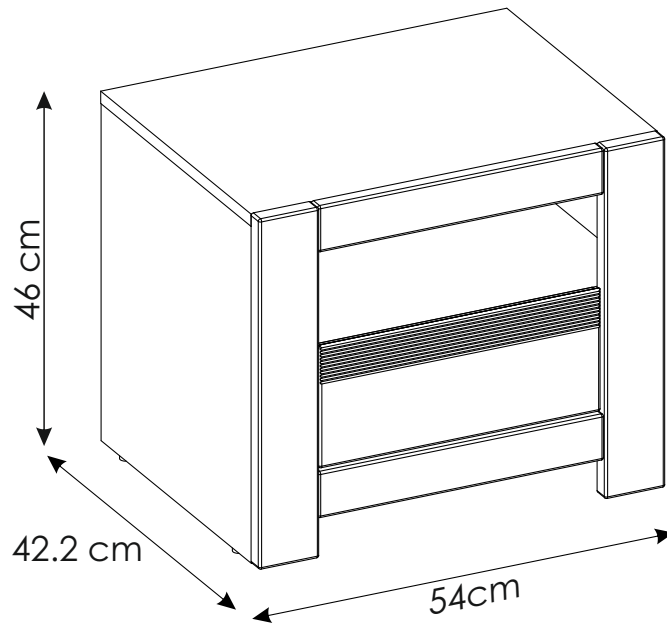
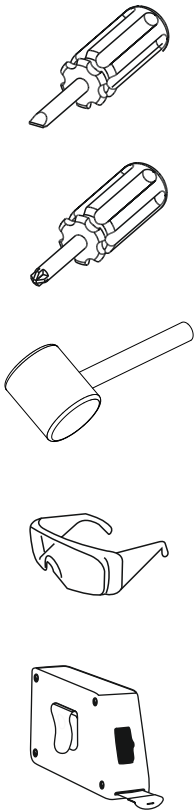
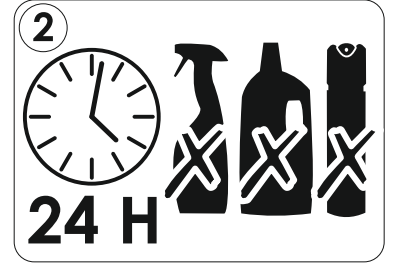
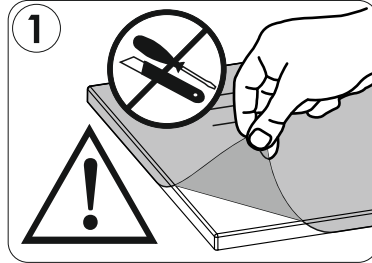
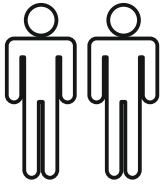
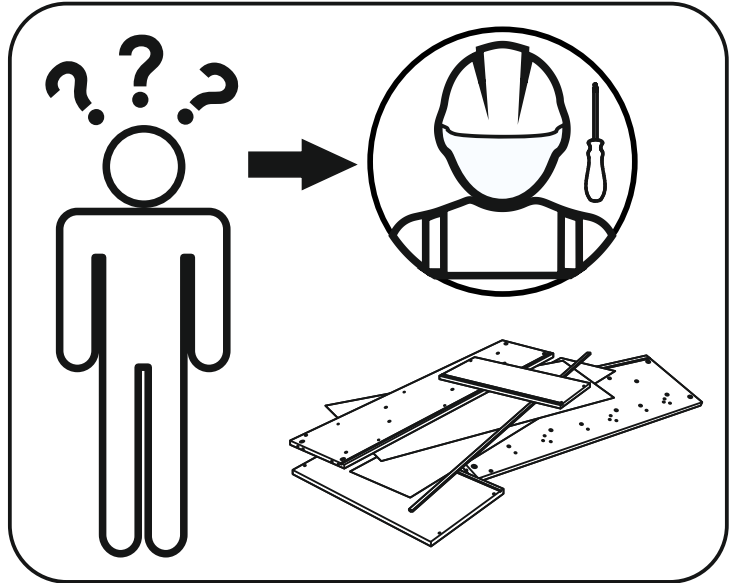
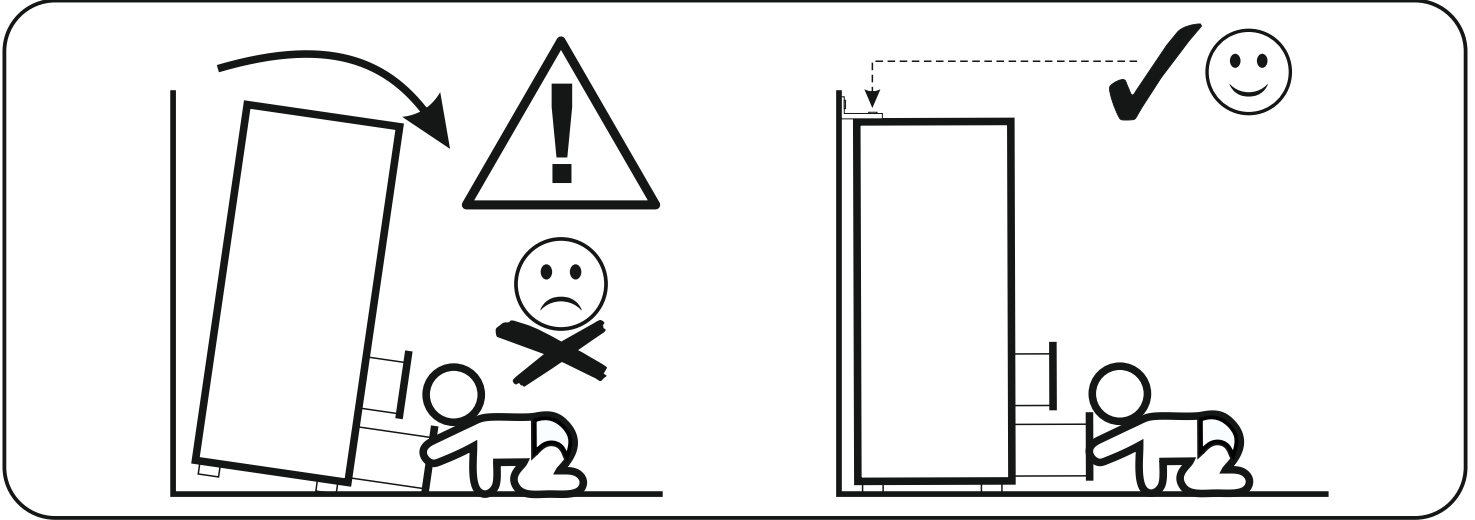


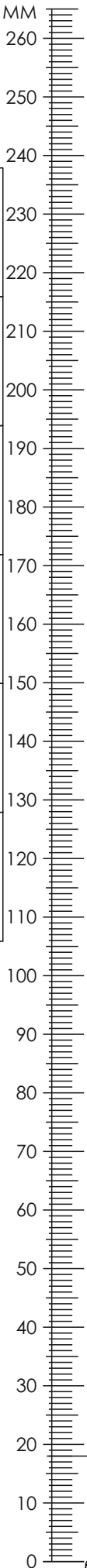
# NVIK05



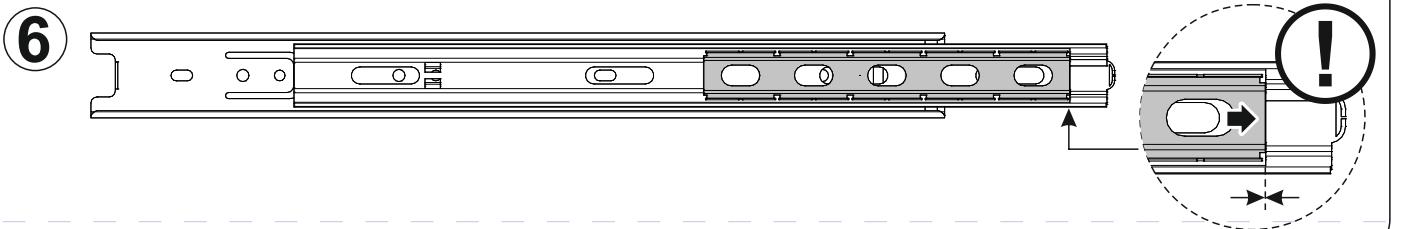
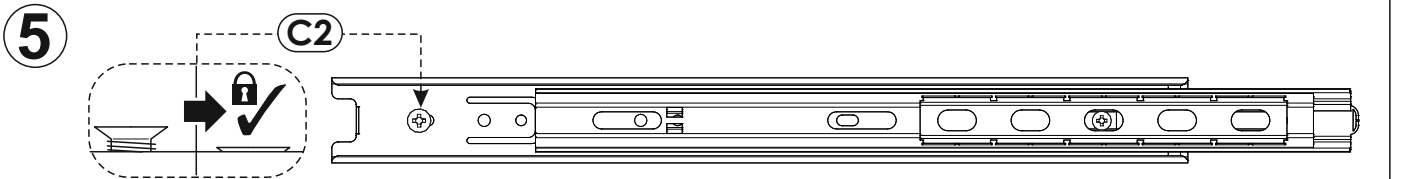
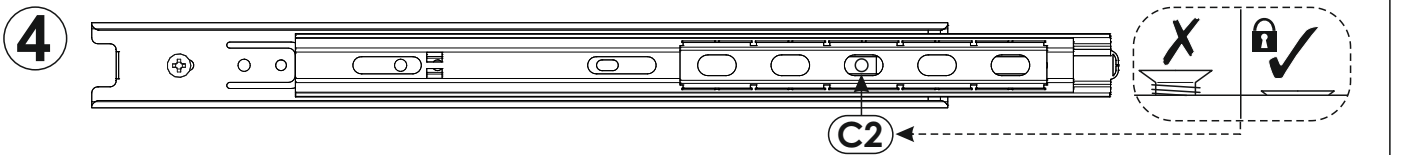
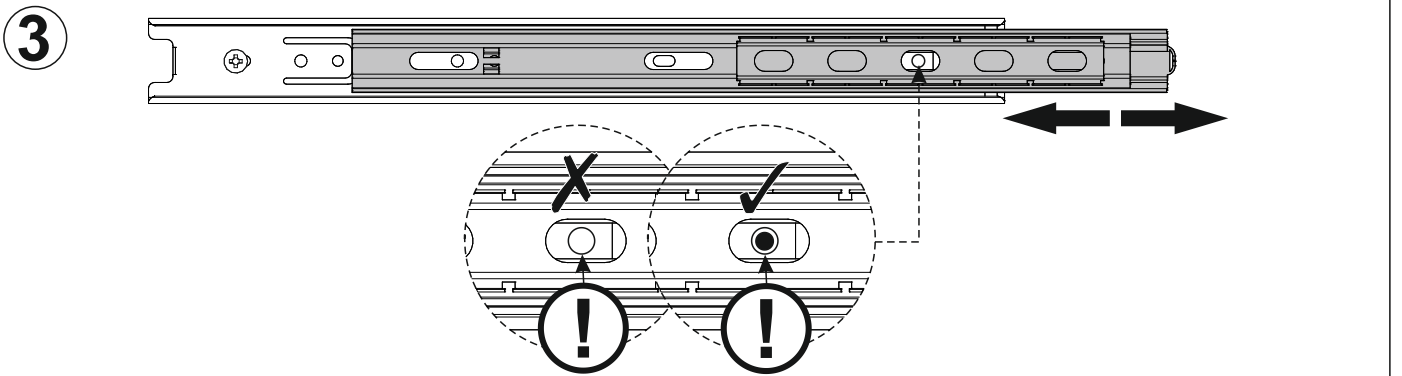
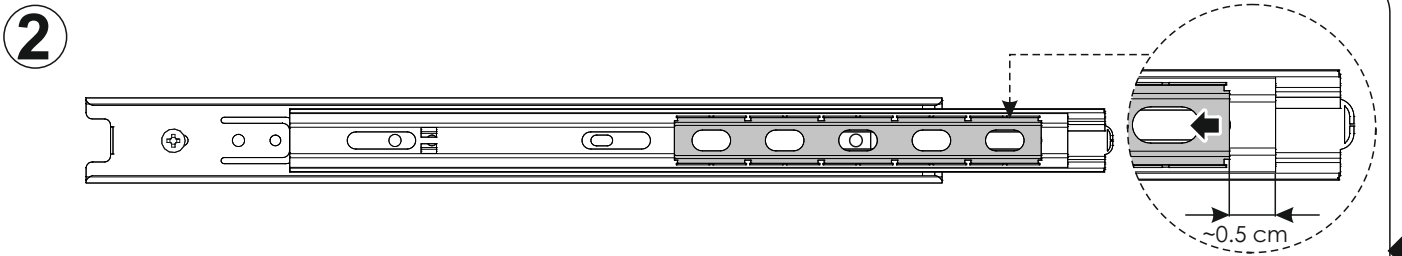
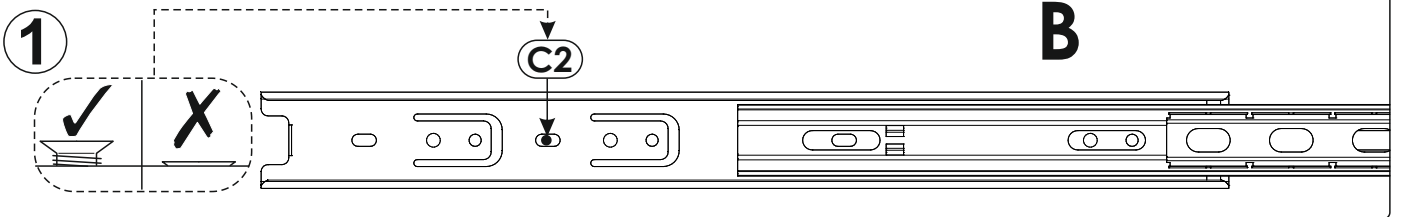
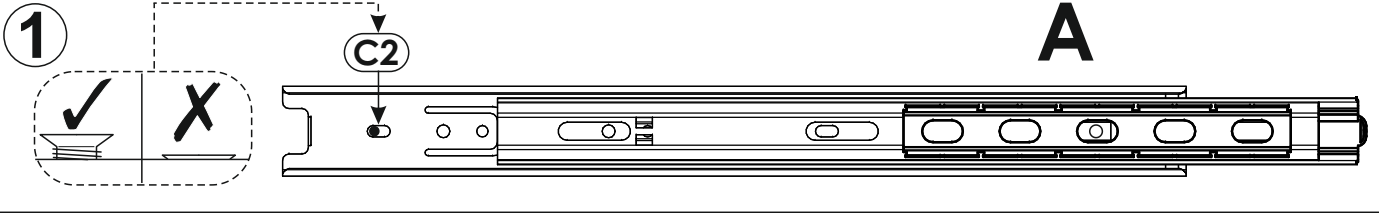


# NVIK05

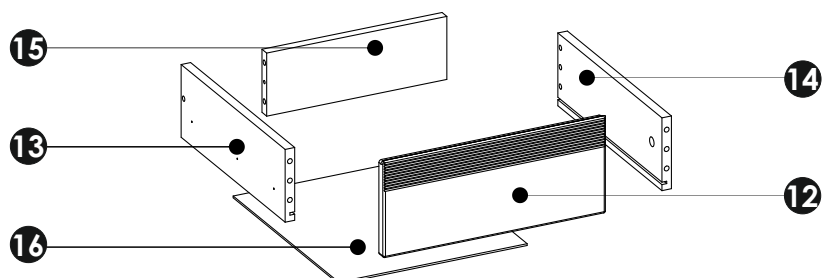
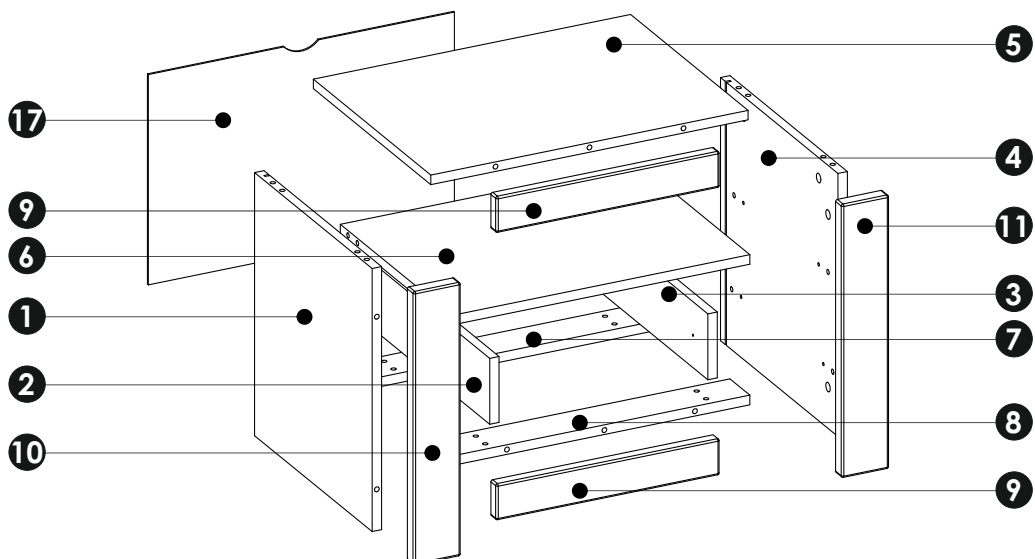
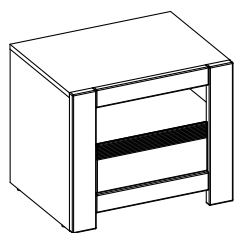
<b>A1</b>	8 x 35 mm	x26	<b>C2</b>	5 x 13 mm	x4	<b>E0</b>		x10
<b>E1</b>	15 x 12 mm	x22	<b>F1</b>	6 x 34 mm	x22	<b>G1</b>	7 x 50 mm	x6
<b>I2</b>	4 x 16 mm	x1	<b>M</b>		x1	<b>N1</b>	3 x 16 mm	x10
<b>N2</b>	3,5 x 16 mm	x10	<b>O2</b>		x4	<b>PW</b>	L - 350	x2
<b>Q2</b>		x2	<b>Q9</b>		x1	<b>R4</b>		x4
<b>R8</b>		x2	<b>S13</b>	5 x 50 mm 8 x 50 mm	x1	<b>Z</b>		x1



# NVIK05



# NVIK05

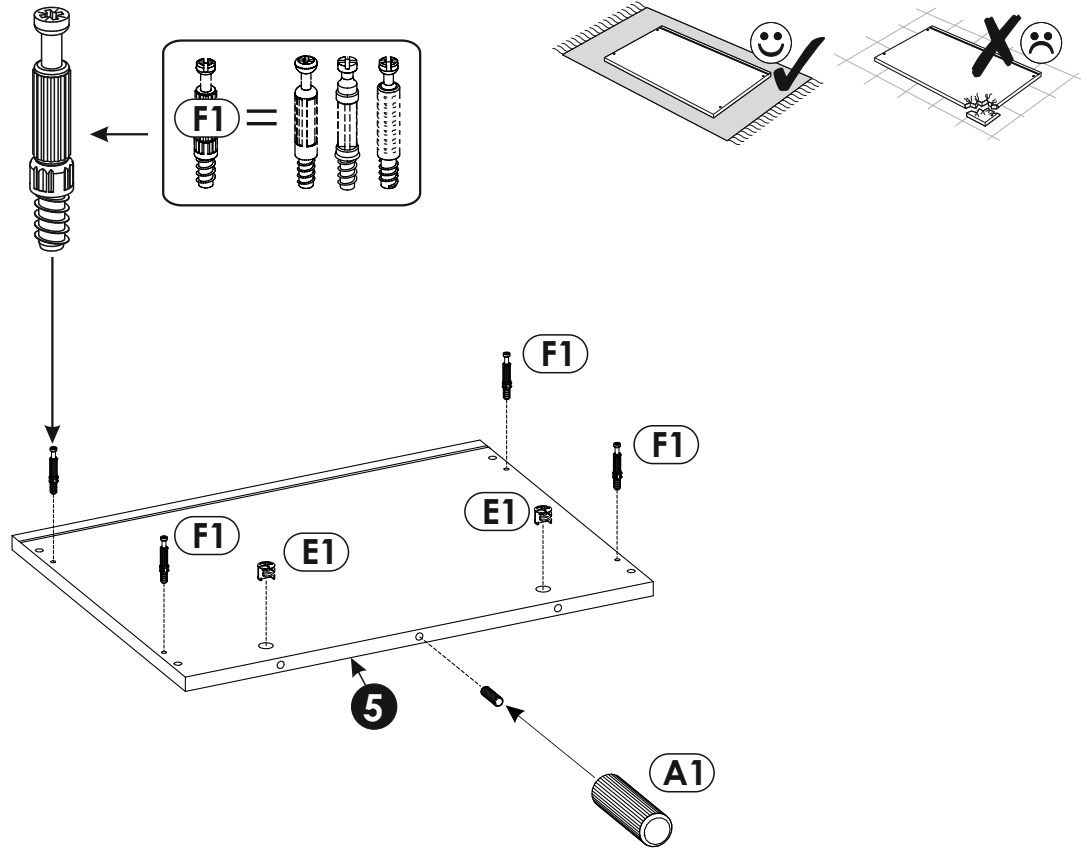


<b>1</b>	439	400	16	x1	1/1
<b>2</b>	110	380	16	x1	1/1
<b>3</b>	110	380	16	x1	1/1
<b>4</b>	439	400	16	x1	1/1
<b>5</b>	540	400	16	x1	1/1
<b>6</b>	507	380	16	x1	1/1
<b>7</b>	507	68	16	x1	1/1
<b>8</b>	507	68	16	x1	1/1
<b>9</b>	380	60	19	x2	1/1

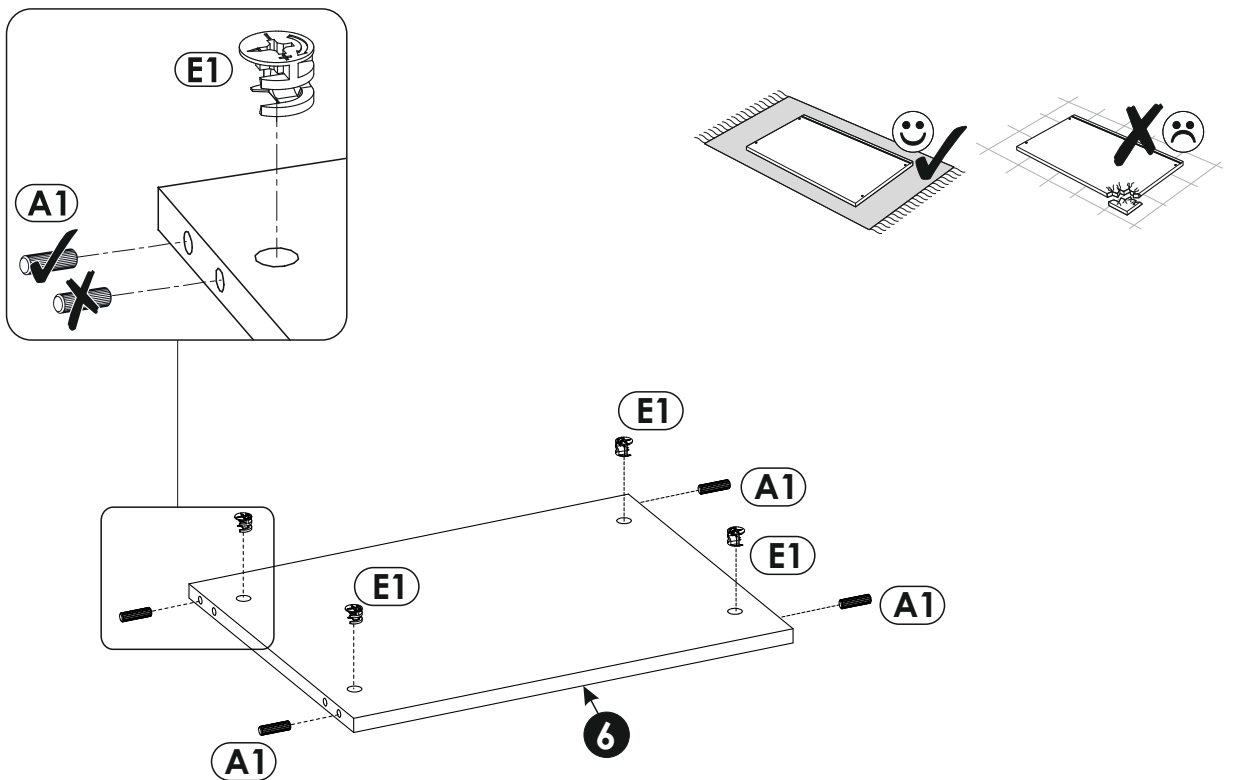
<b>10</b>	456	80	22	x1	1/1
<b>11</b>	456	80	22	x1	1/1
<b>12</b>	374	160	16	x1	1/1
<b>13</b>	350	120	16	x1	1/1
<b>14</b>	350	120	16	x1	1/1
<b>15</b>	303	104	16	x1	1/1
<b>16</b>	317	355	3	x1	1/1
<b>17</b>	351	521	3	x1	1/1



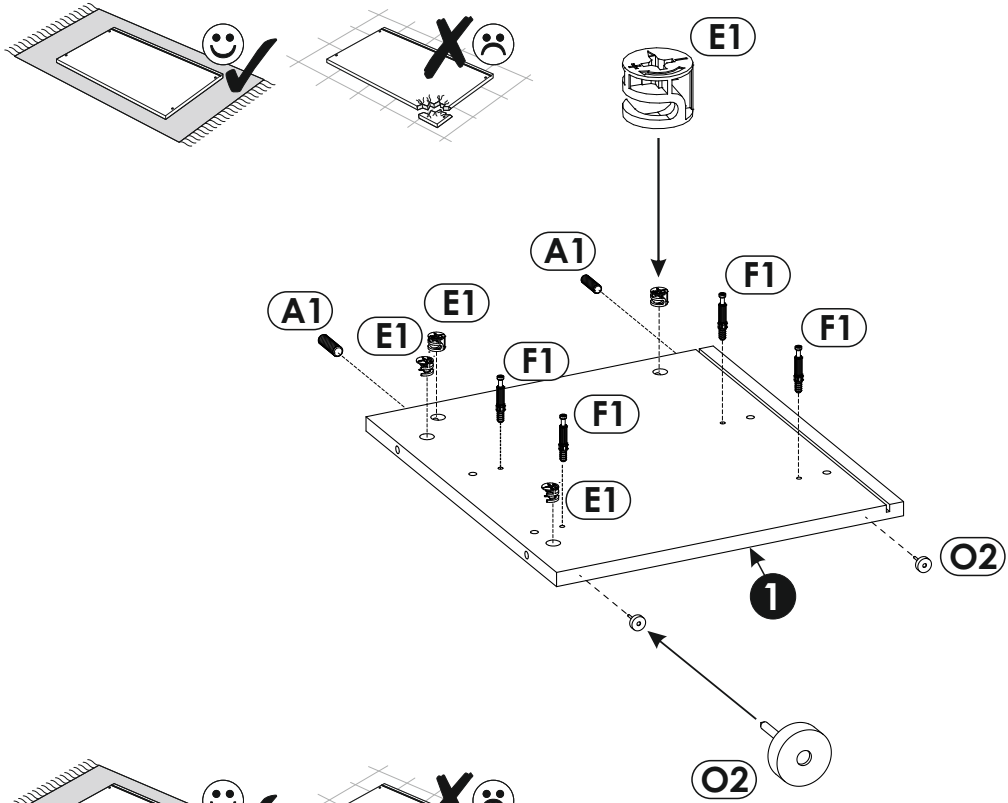
1 ▶



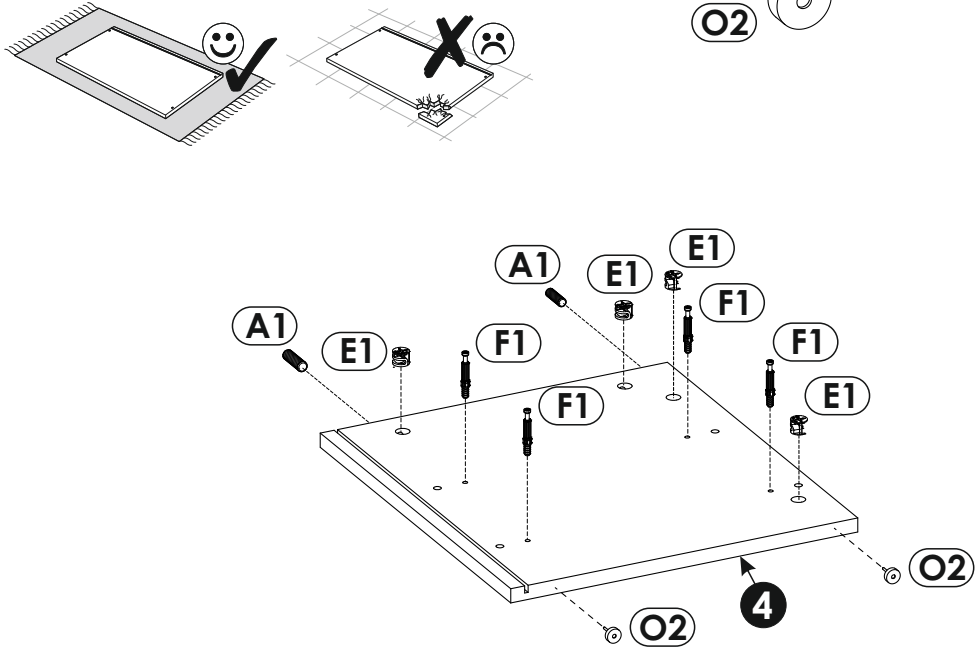
2 ▶



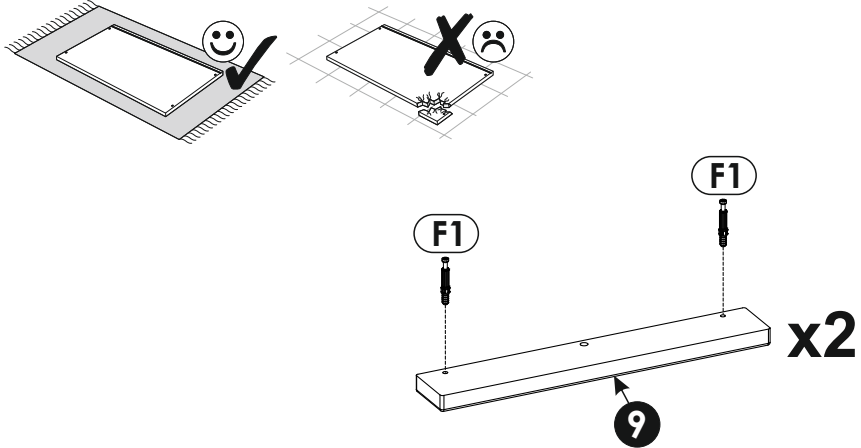
3 ▶



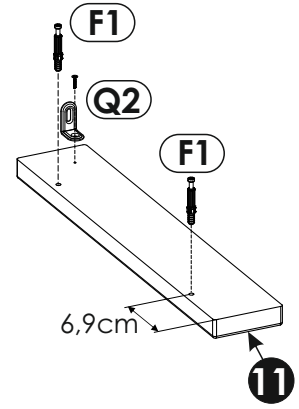
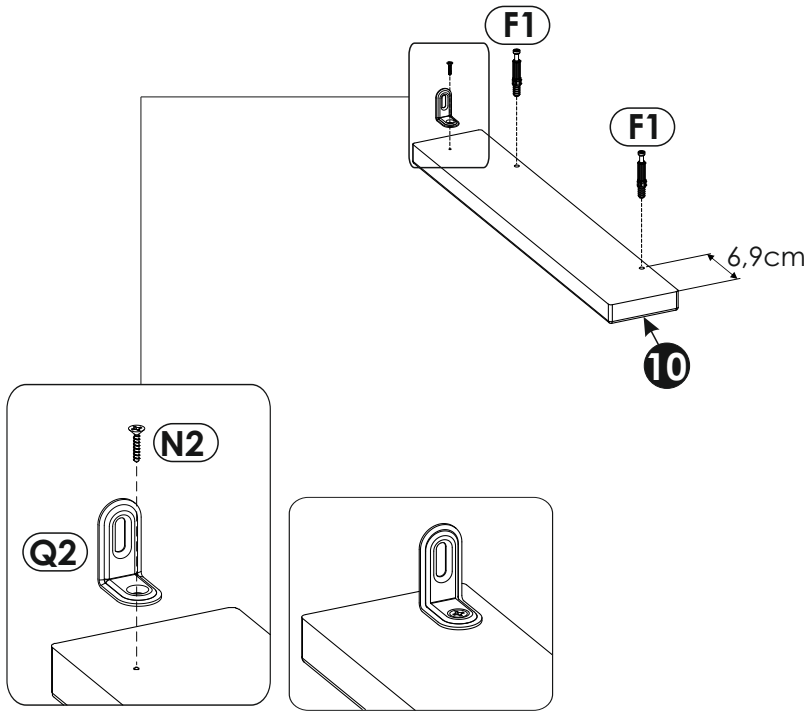
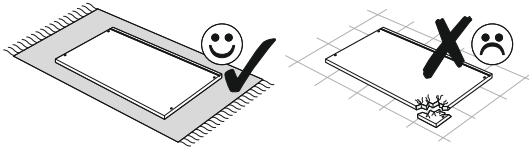
4 ▶



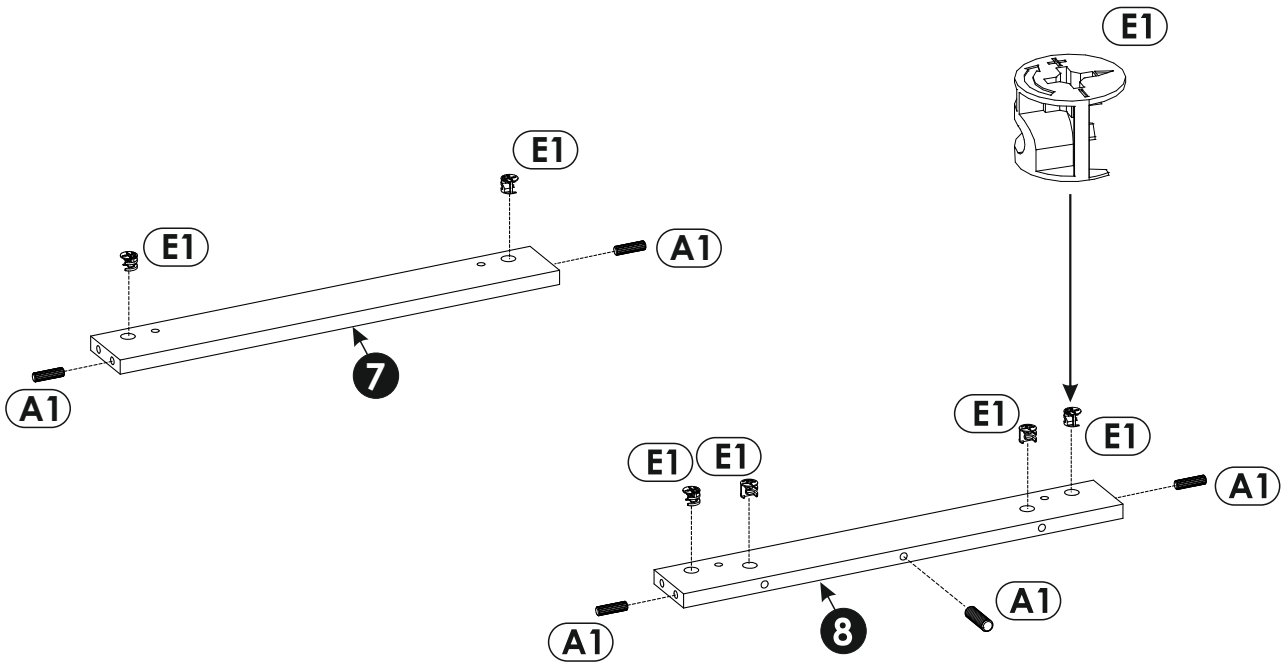
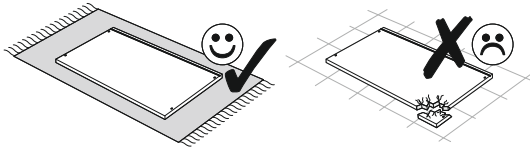
5 ▶



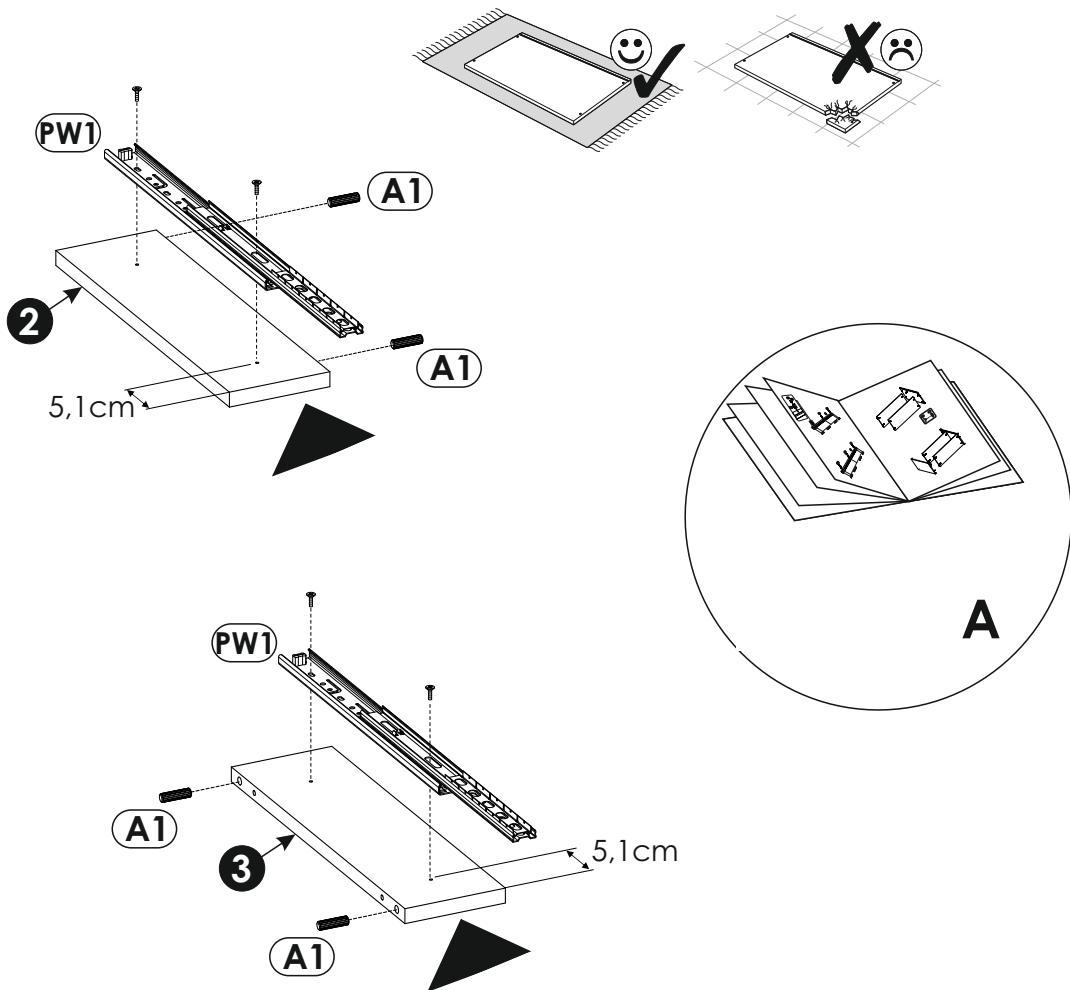
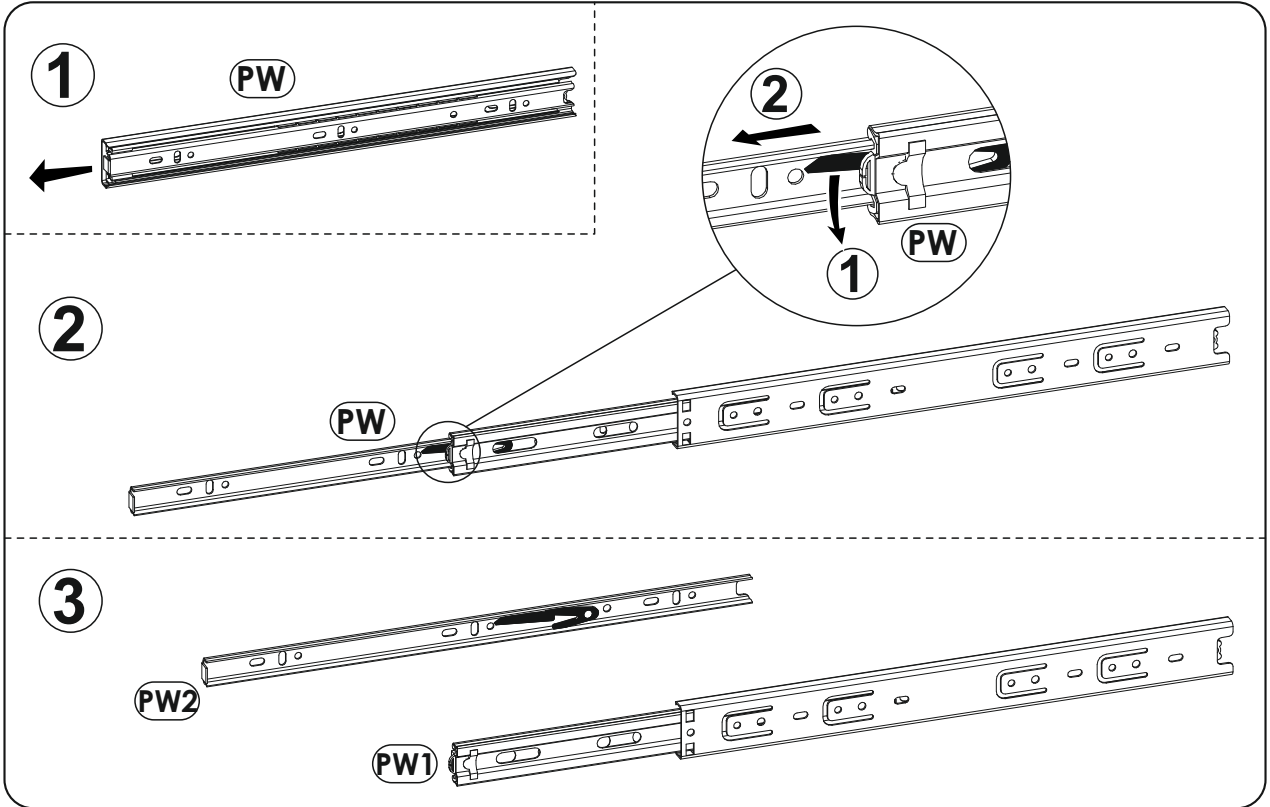
6 ▶



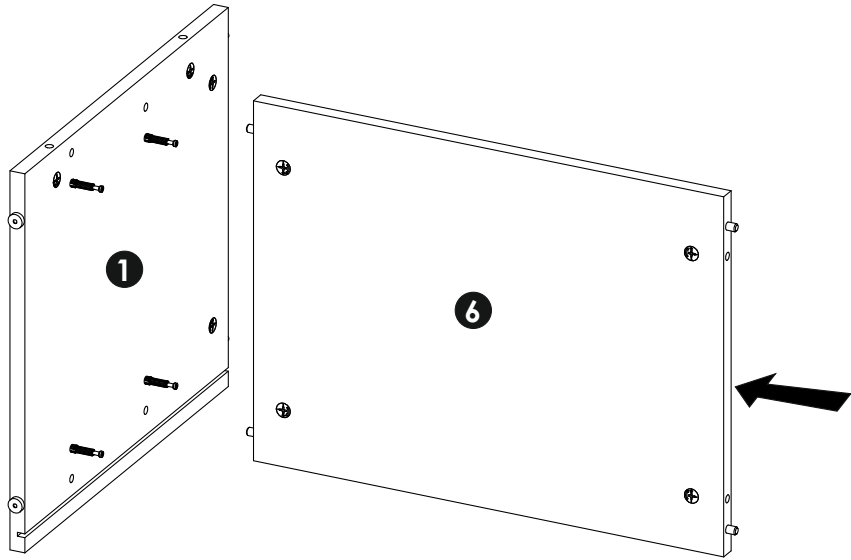
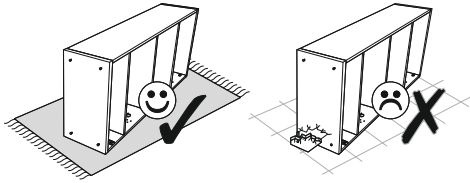
7 ▶



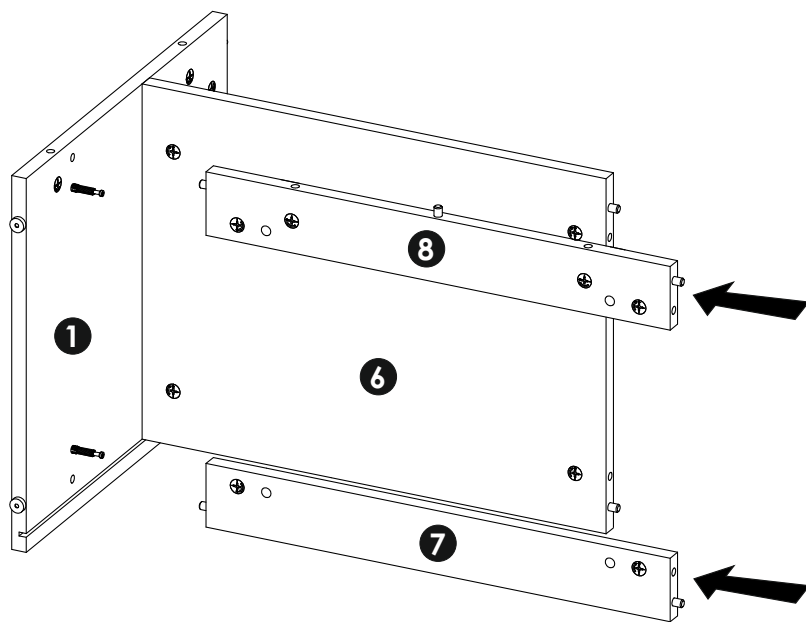
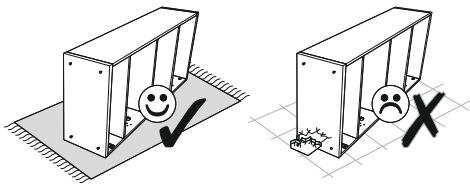




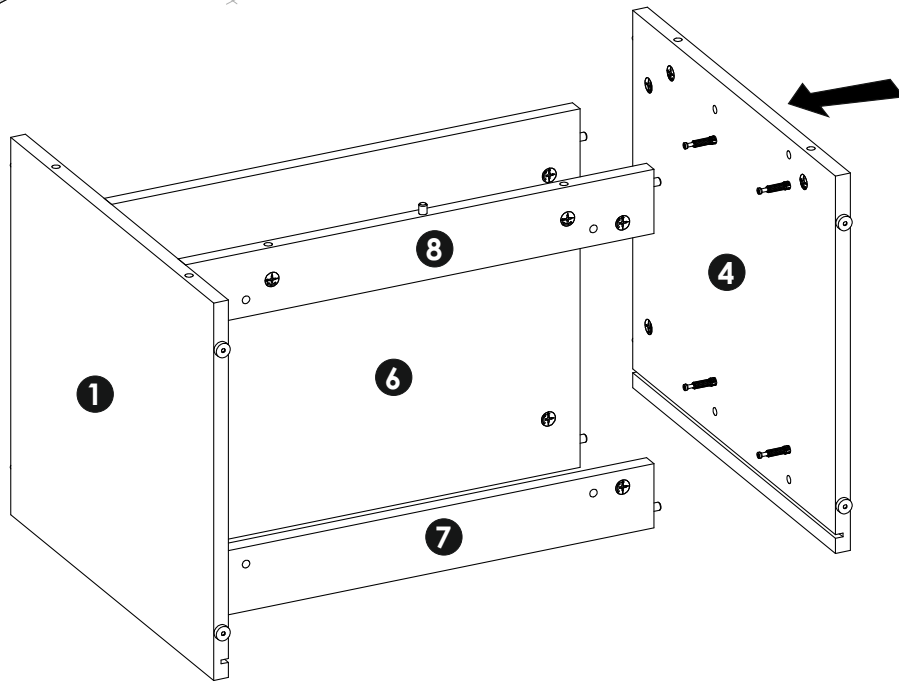
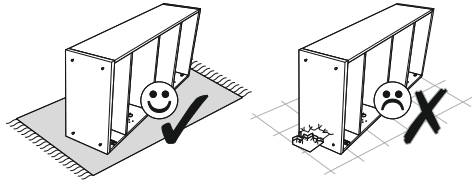
9 ▶



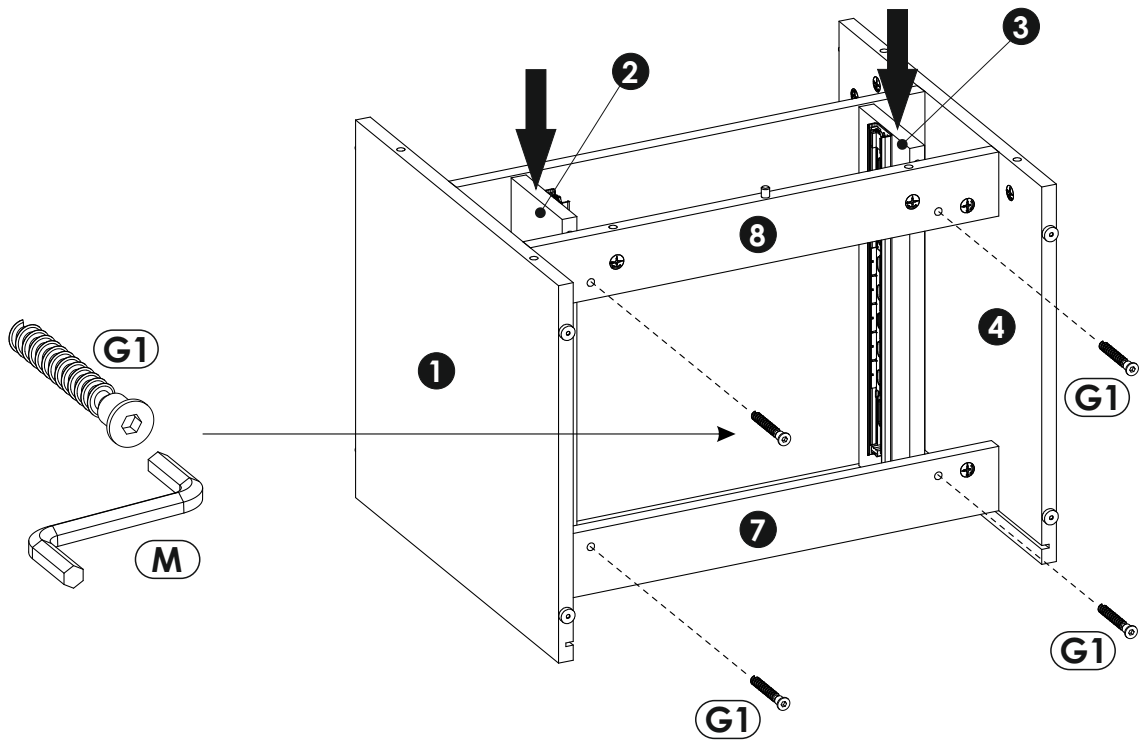
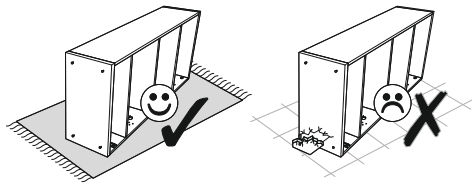
10 ▶



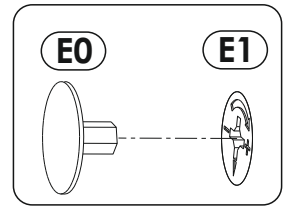
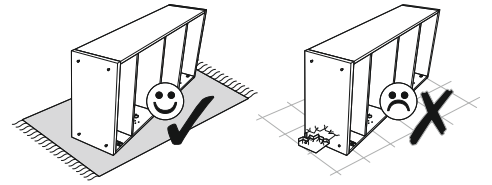
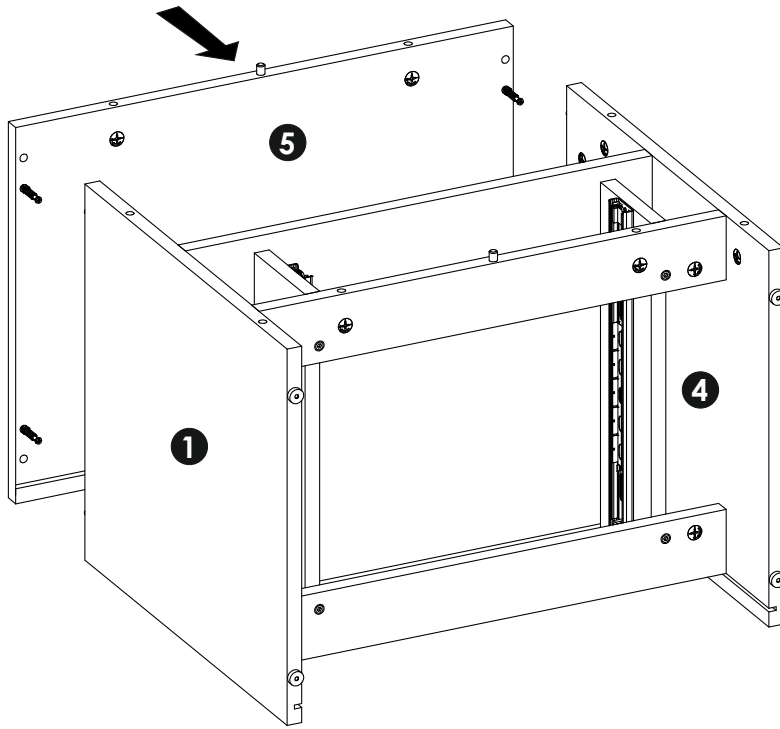
11 ▶



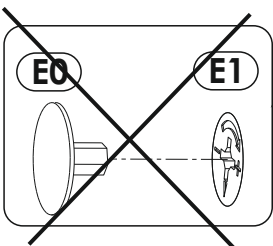
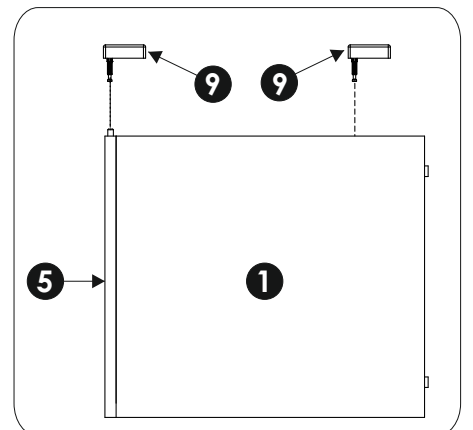
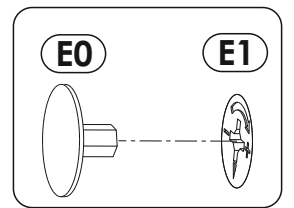
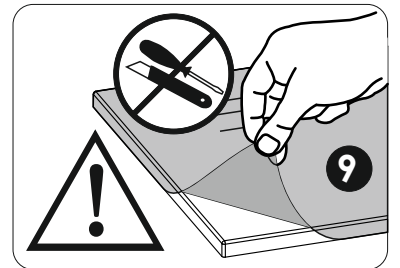
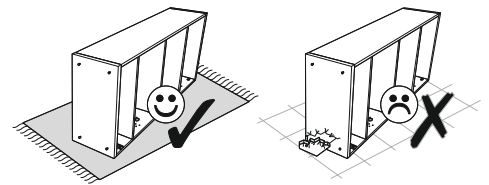
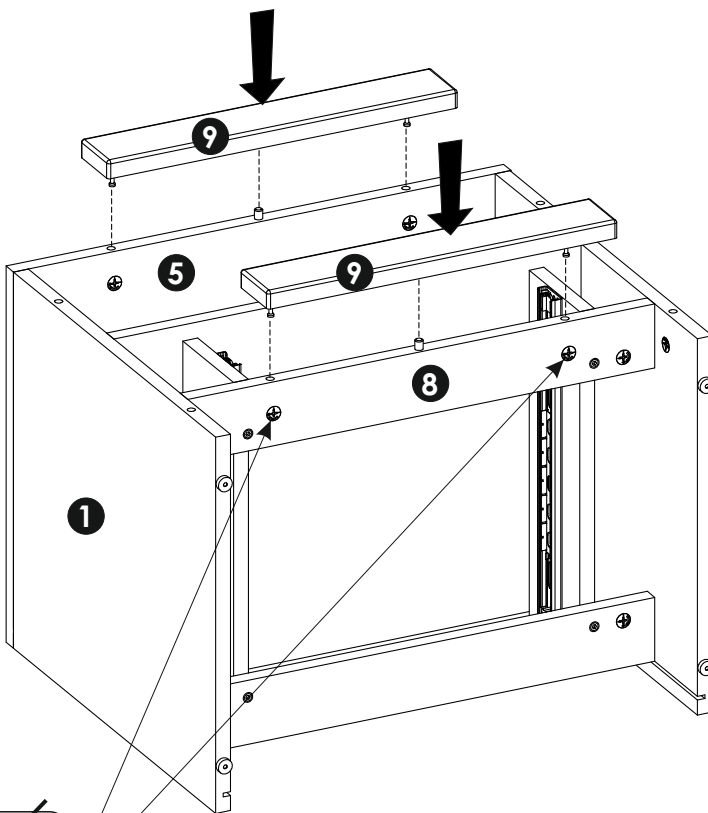
12 ▶



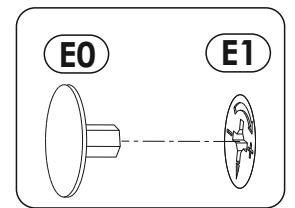
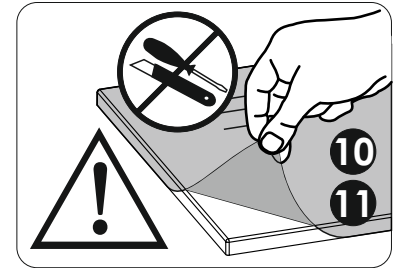
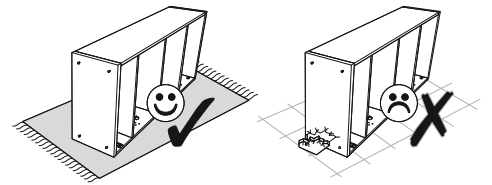
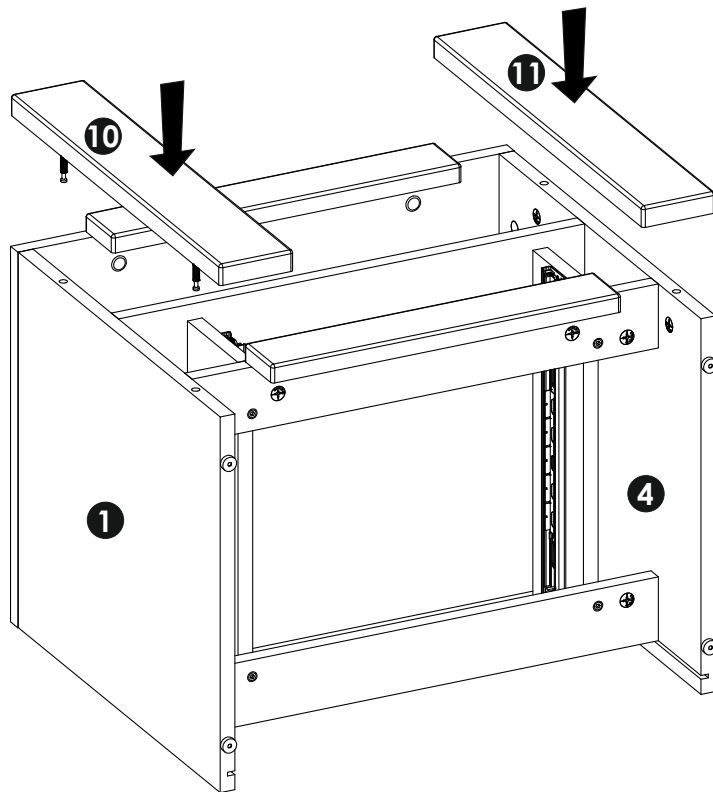
13▶



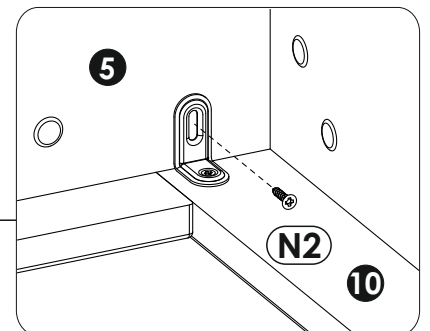
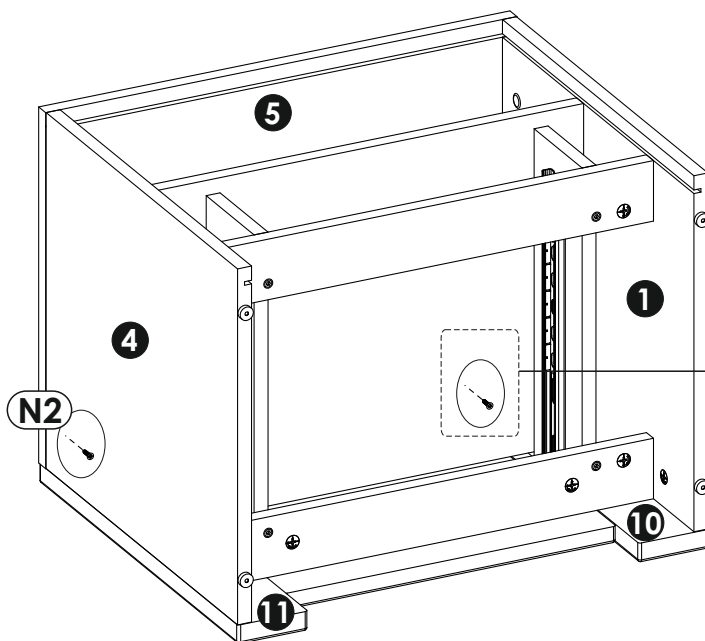
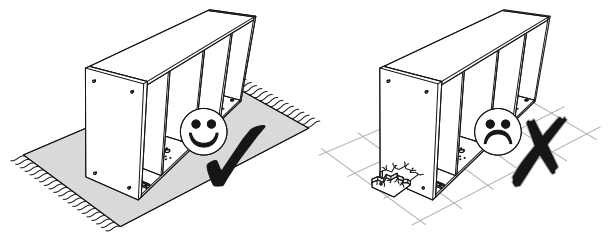
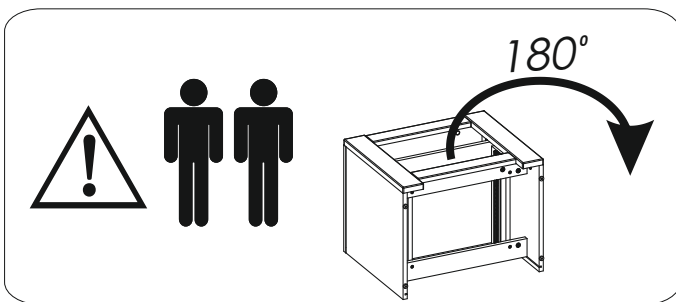
14▶



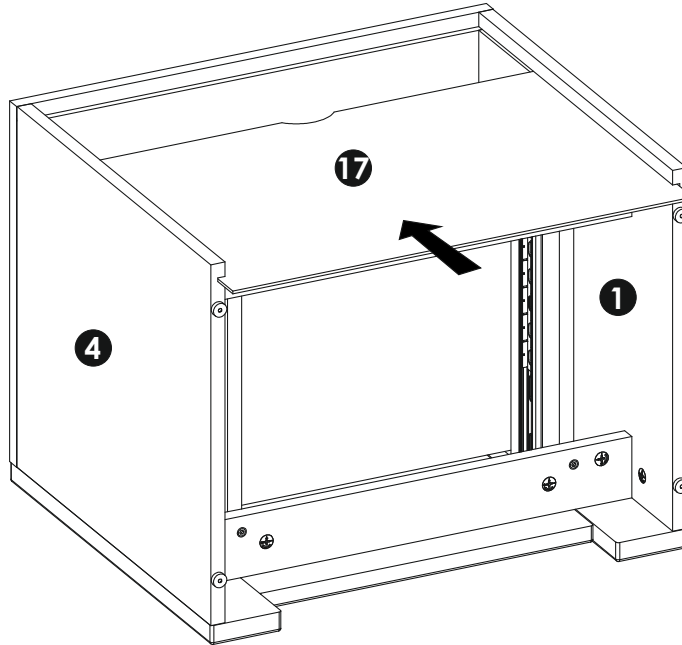
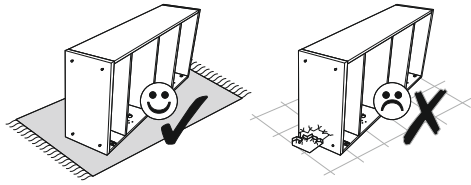
15 ▶



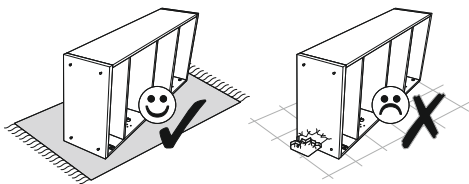
16 ▶



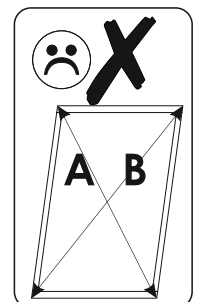
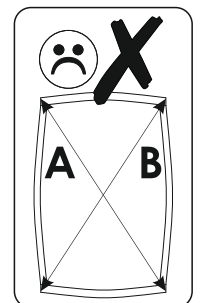
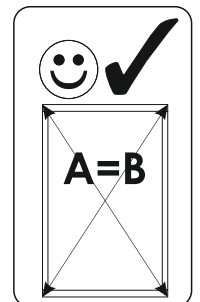
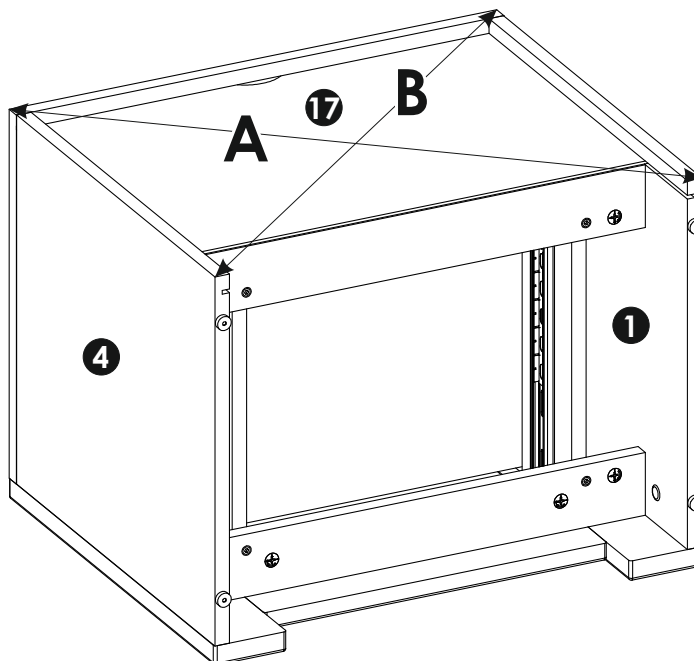
17▶



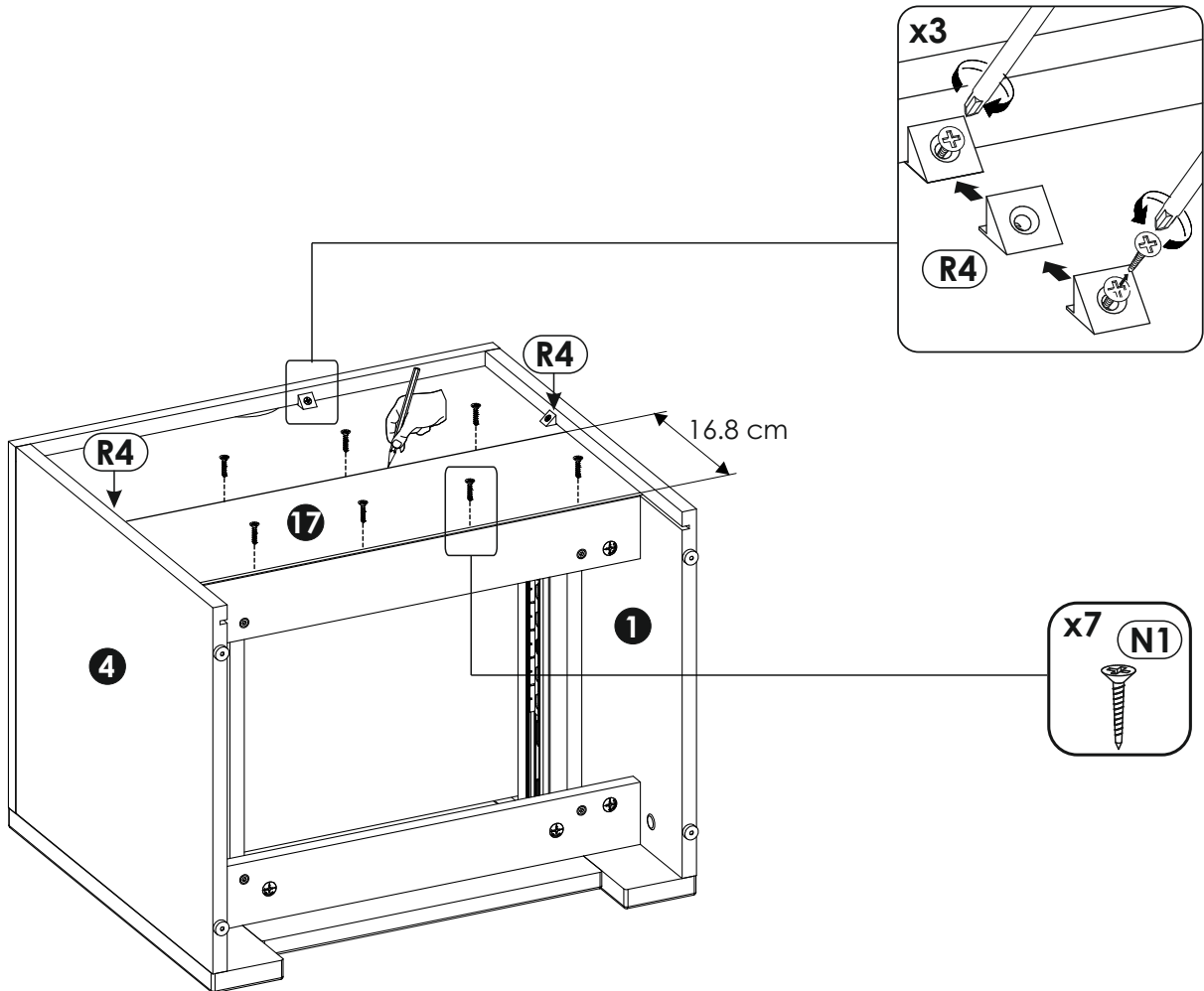
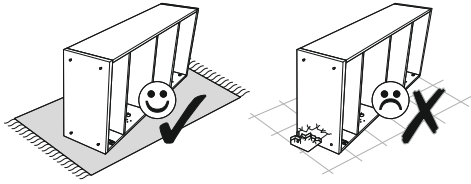
18▶

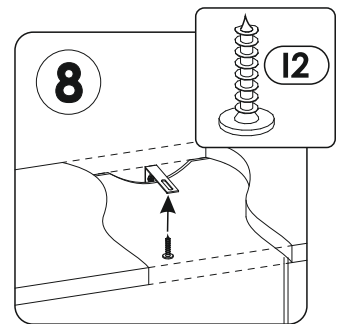
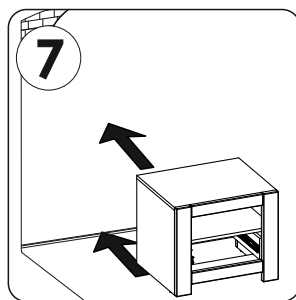
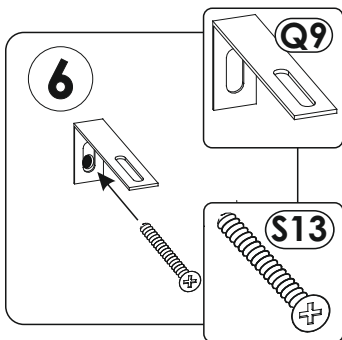
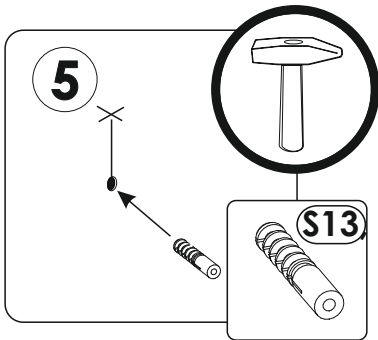
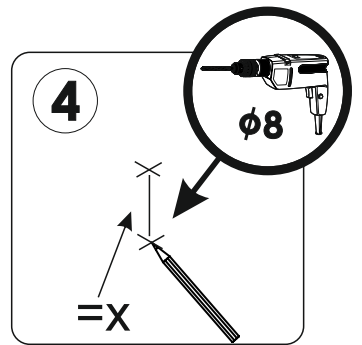
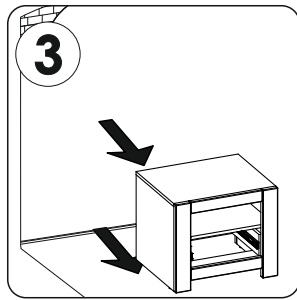
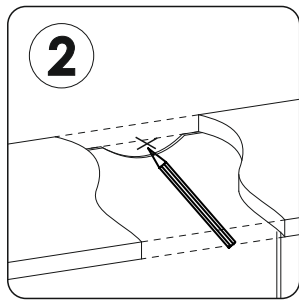
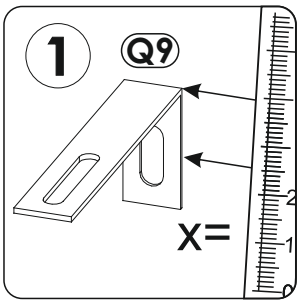
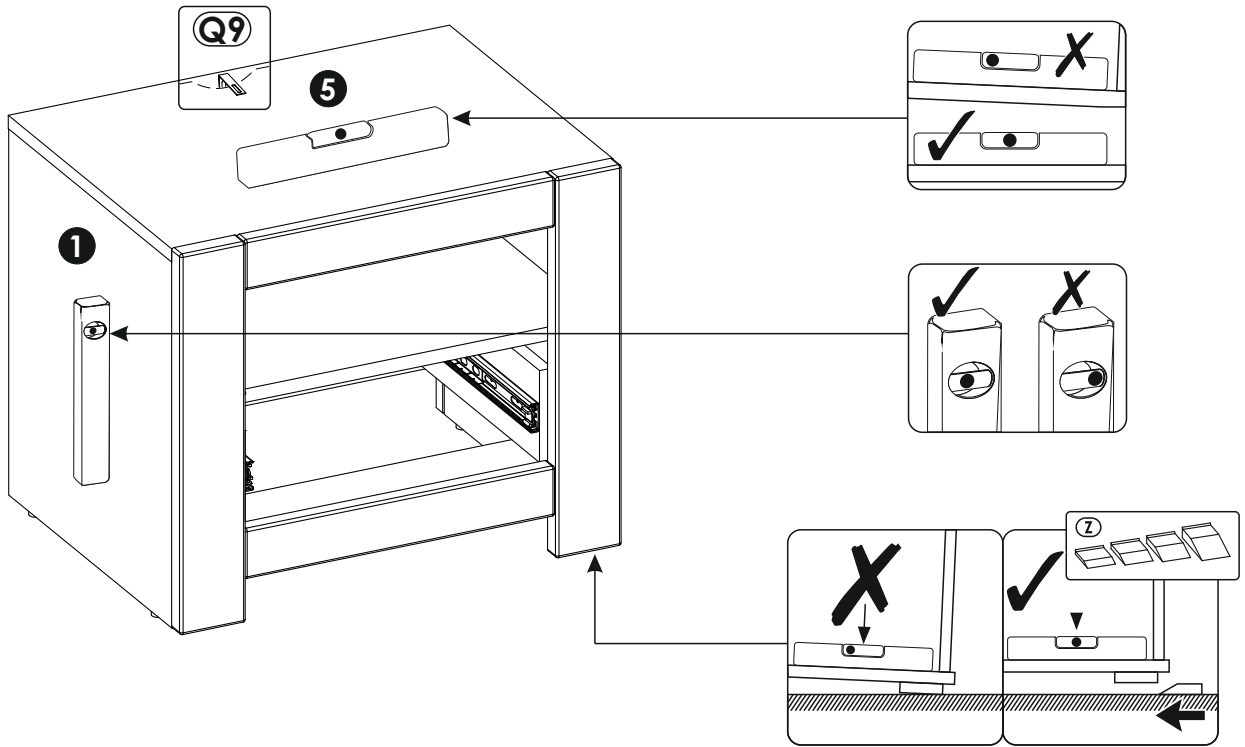
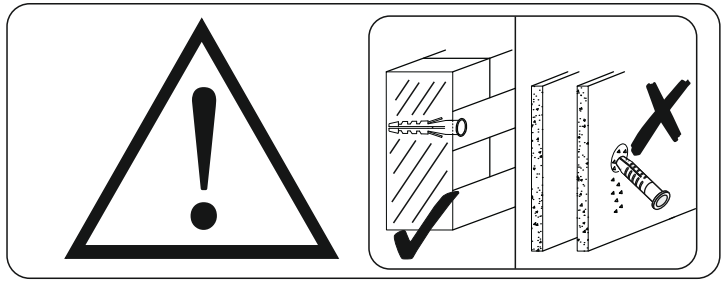


**A=B**



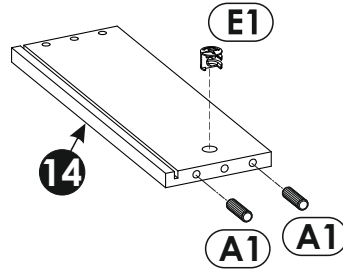
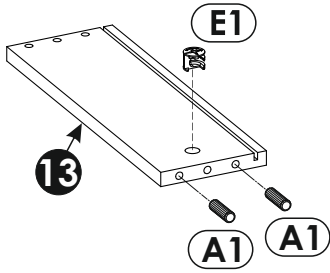
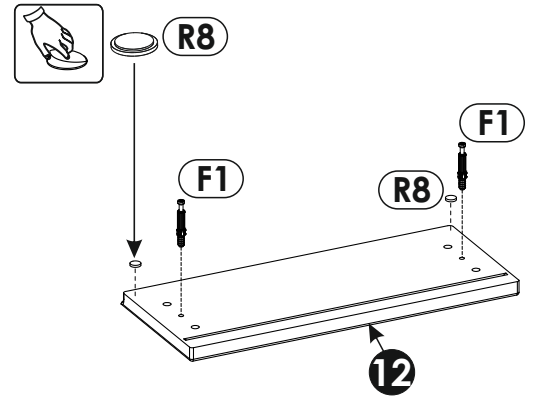
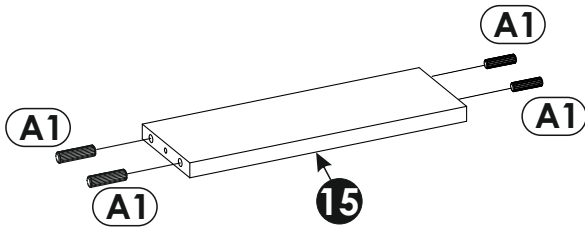
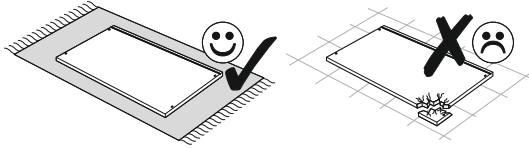
19 ▶



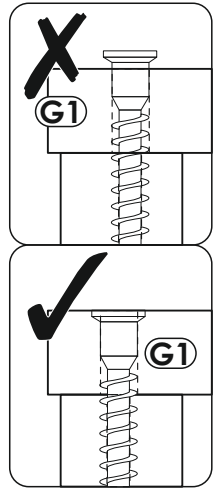
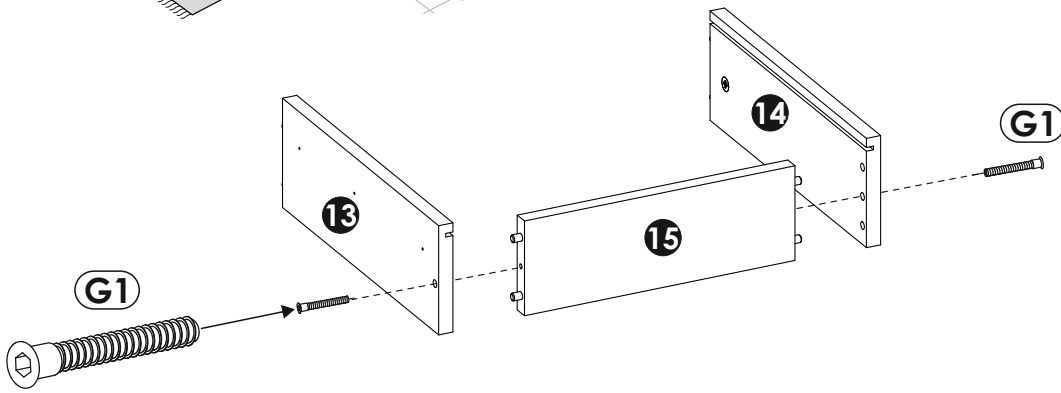
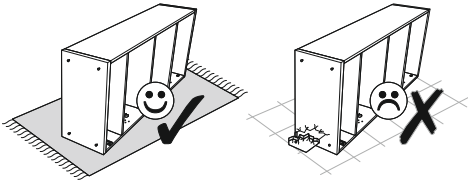




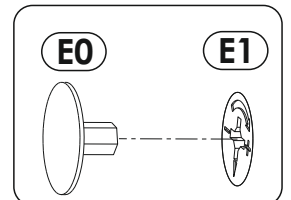
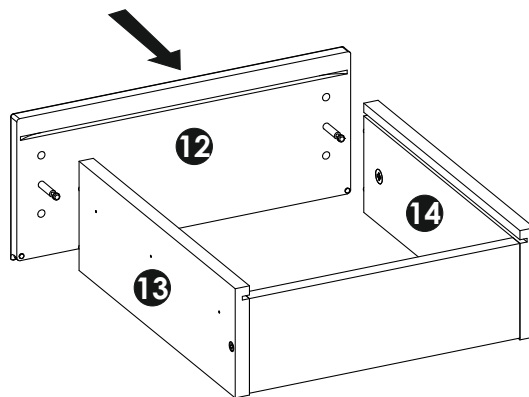
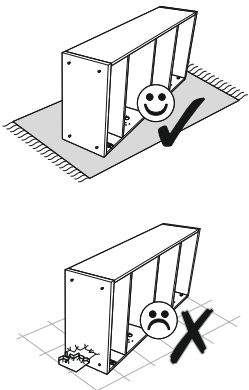
# 21 ▶



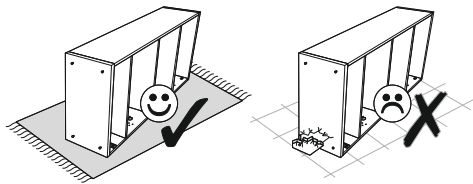
# 22 ▶



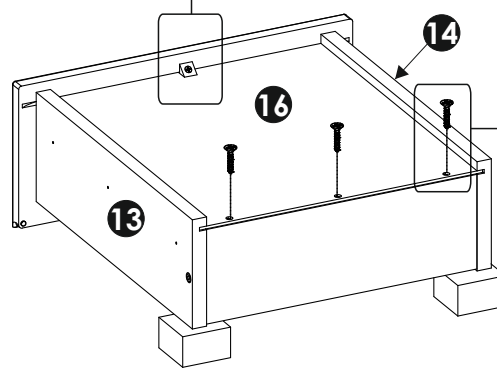
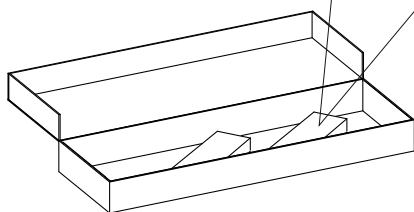
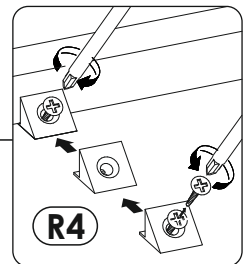
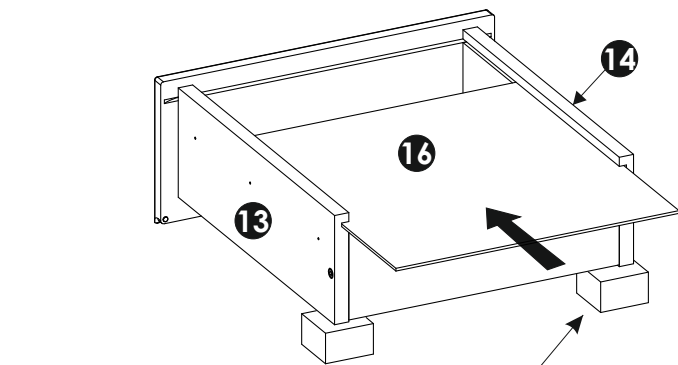
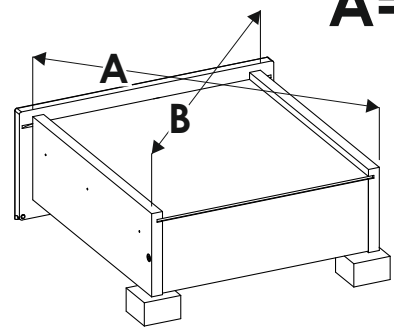
# 23 ▶



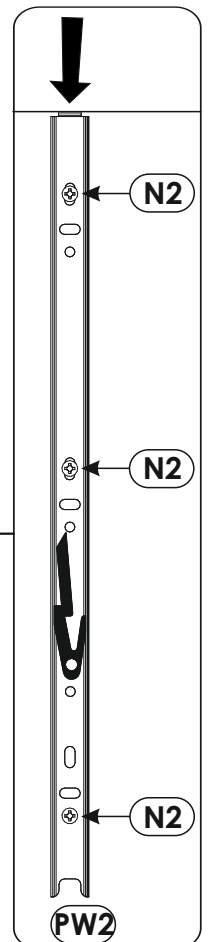
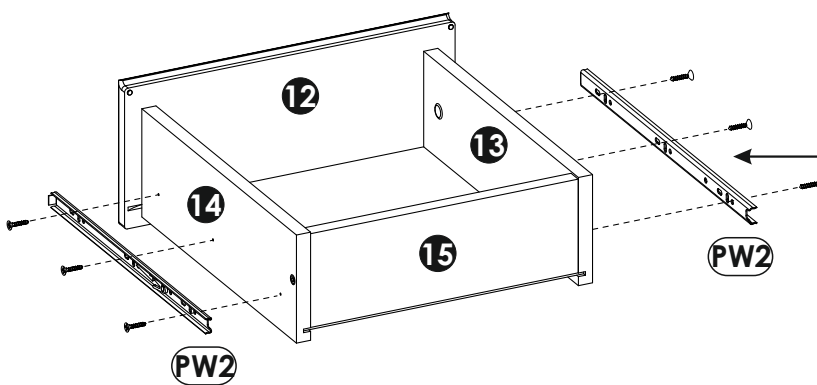
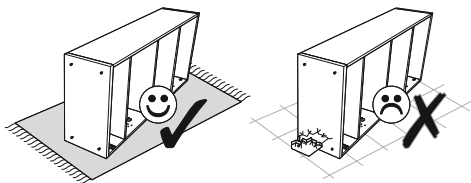
24▶

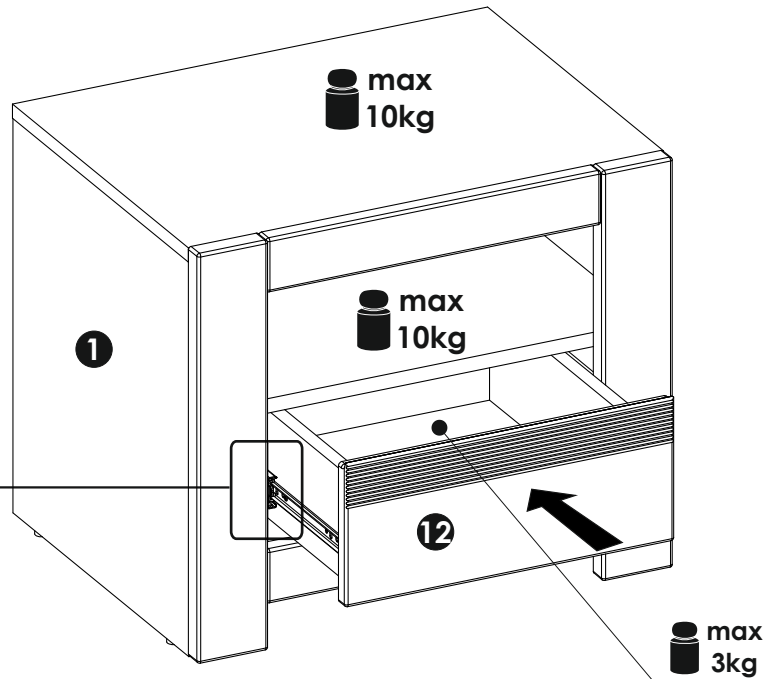
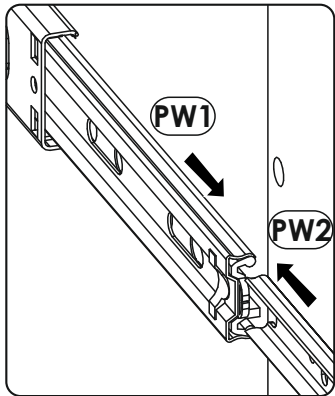
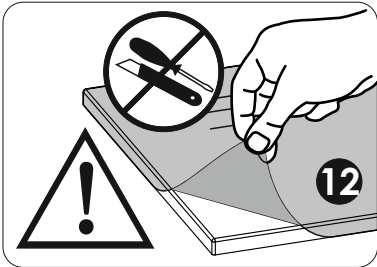


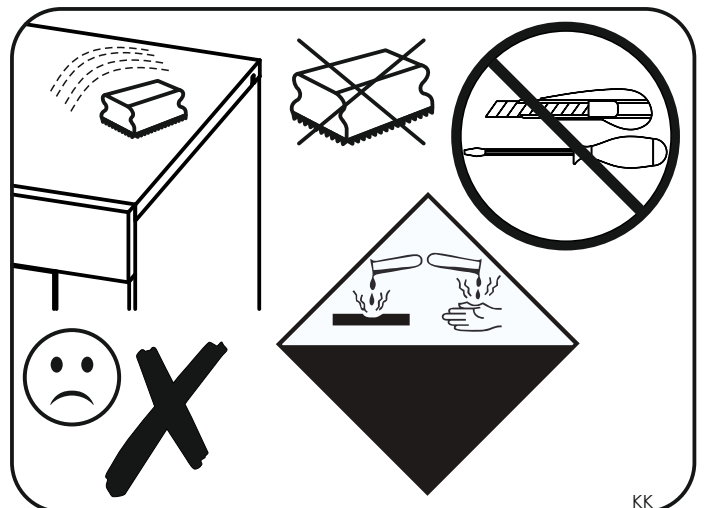
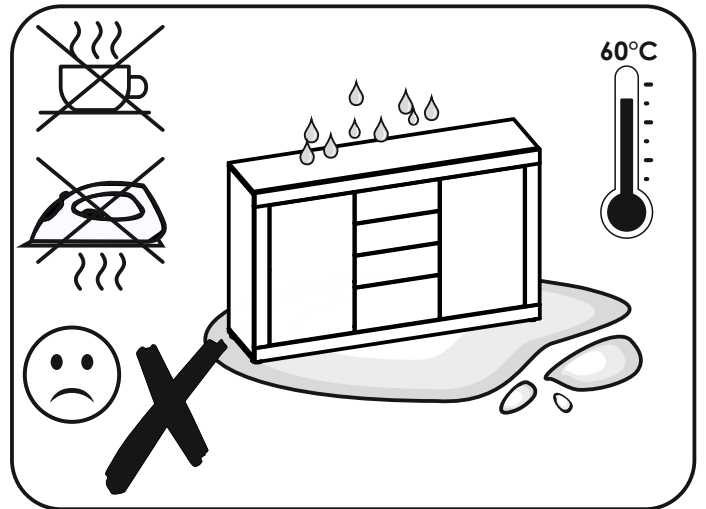
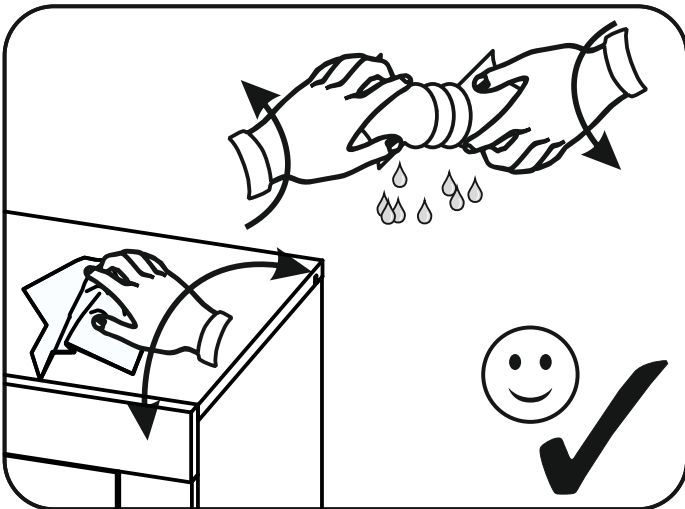
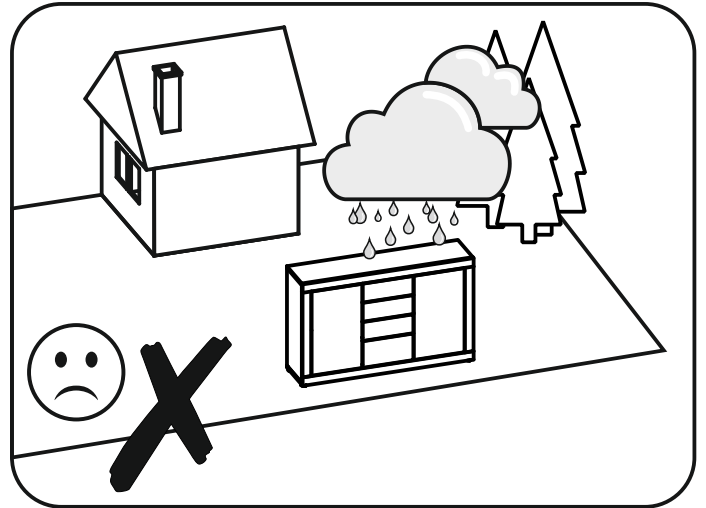
A=B



25▶







KK