

MM

260

250

240

230

220

210

200

190

180

170

160

150

140

130

120

110

100

90

80

70

60

50



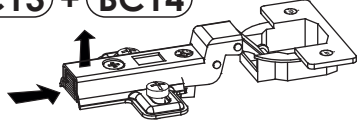
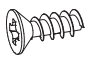
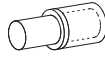
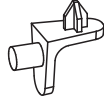
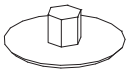

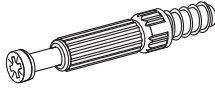

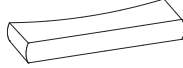
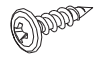
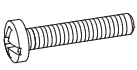
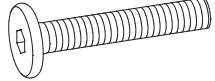
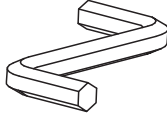



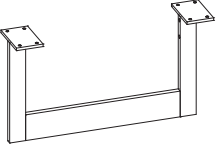
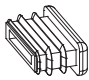

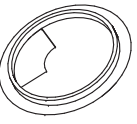
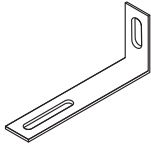
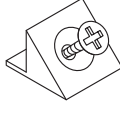
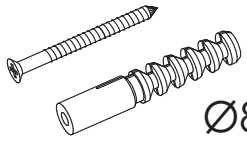
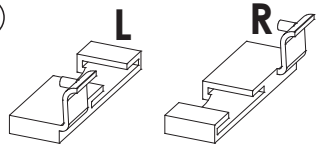
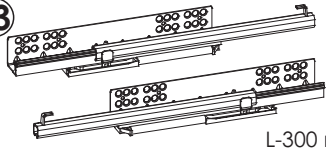

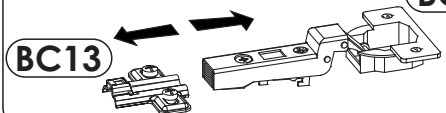
40

30

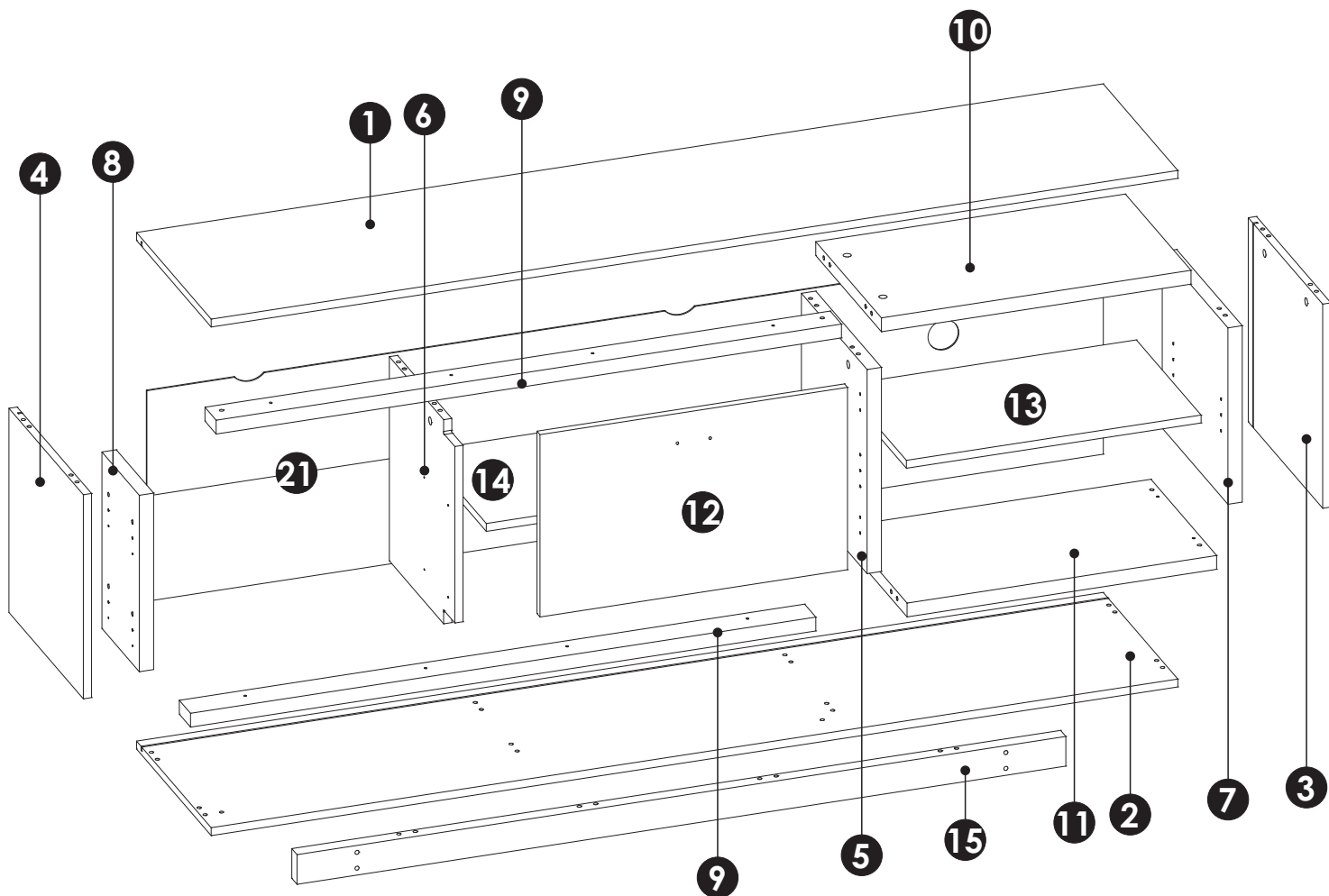
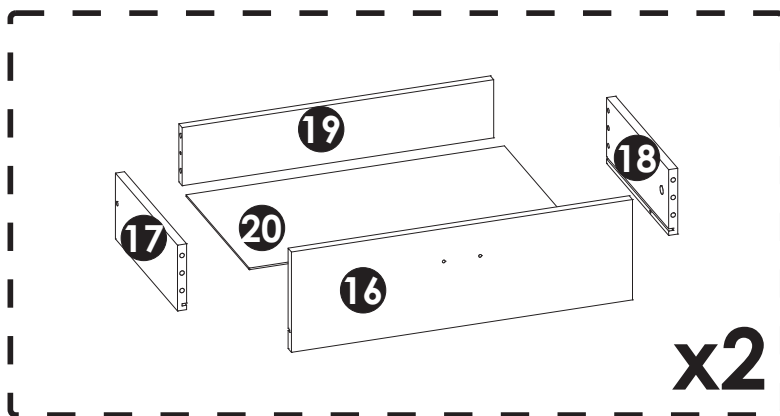
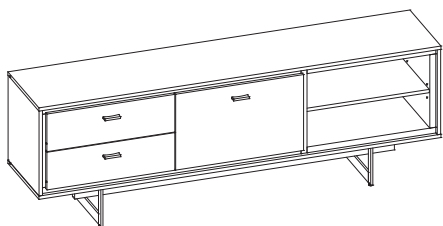
20

10

0

<p>A1 8 x 35 mm x44</p> 	<p>A6 8 x 24 mm x8</p> 	<p>BC13 + BC14 x2</p> 
<p>C2 5 x 13 mm x12</p> 	<p>D2 x4</p> 	<p>D6 x4</p> 
<p>E0 Ø16 x6</p> 	<p>E1 15 x 12 mm x24</p> 	<p>F1 6 x 34 mm x24</p> 
<p>G1 7 x 50 mm x12</p> 	<p>H1 x3 L - 75 mm</p> 	<p>I2 4 x 16 mm x32</p> 
<p>K7 4 x 22 mm x6</p> 	<p>K18 6 x 35 mm x4</p> 	<p>M x1</p> 
<p>N1 3 x 16 mm x20</p> 	<p>N16 4 x 40 mm x12</p> 	<p>O2C 290x8x5 mm x1</p> 
<p>O3 x2</p> 	<p>O3a x4</p> 	<p>P16 x4</p> 
<p>P24 x2</p> 	<p>Q9 x2</p> 	<p>R4 x16</p> 
<p>S13 x2 Ø8</p> 	<p>TZ L R x2</p> 	<p>T13 x2 L-300 mm</p> 
<p>X2 x1 L - 1500 mm</p> 	<p>BC13 BC14</p> 	

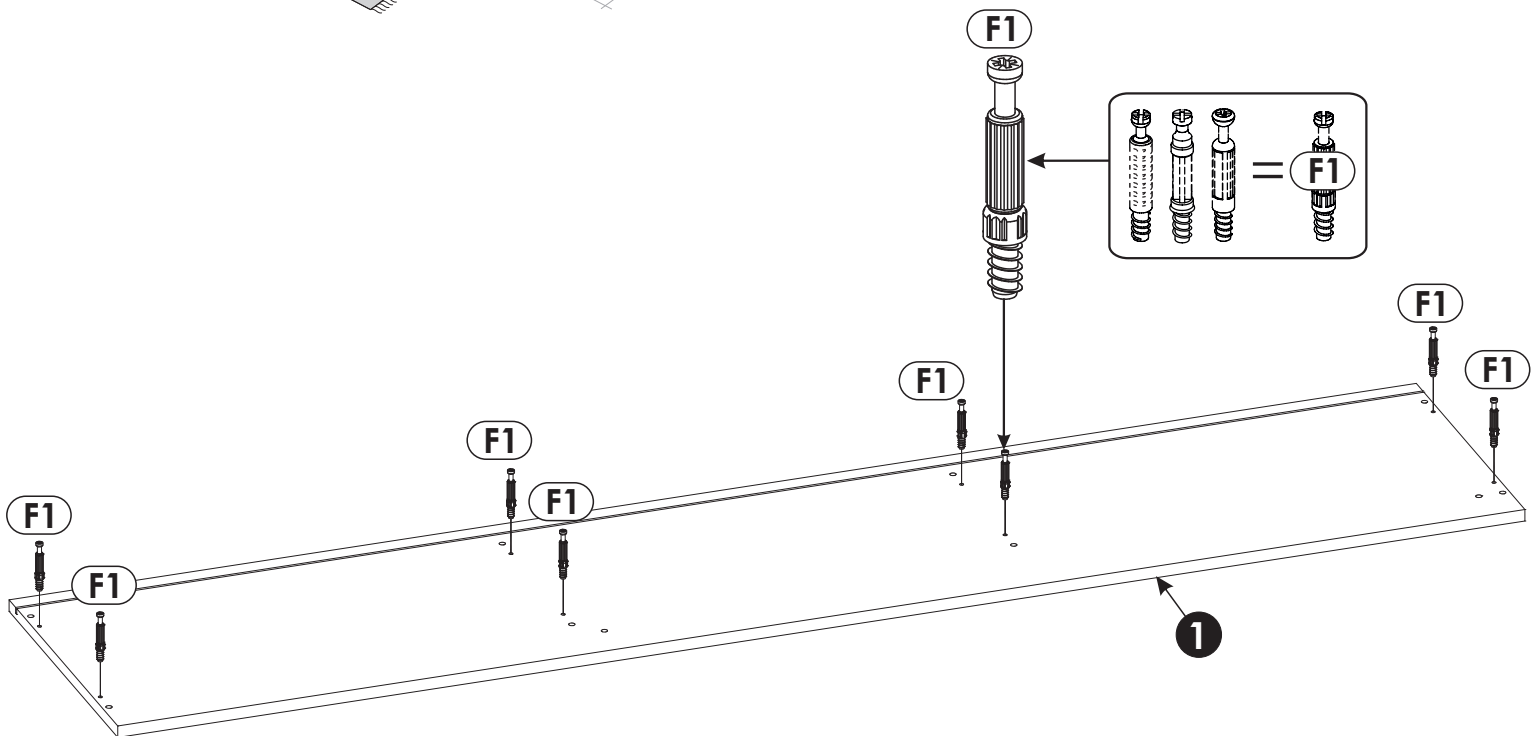
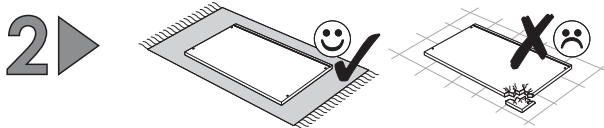
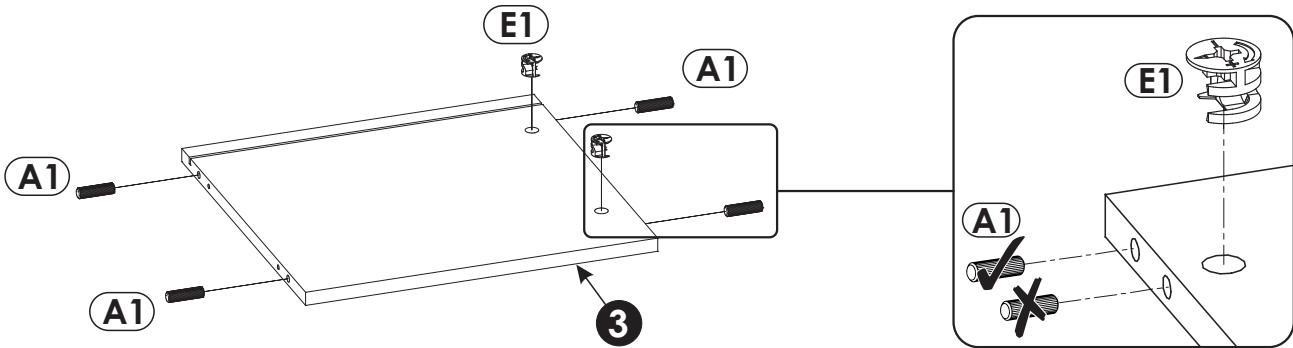
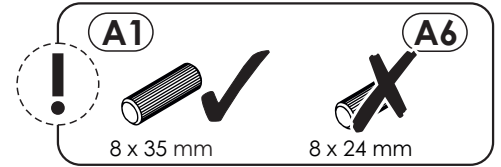
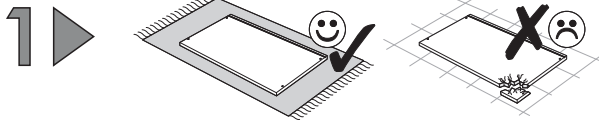
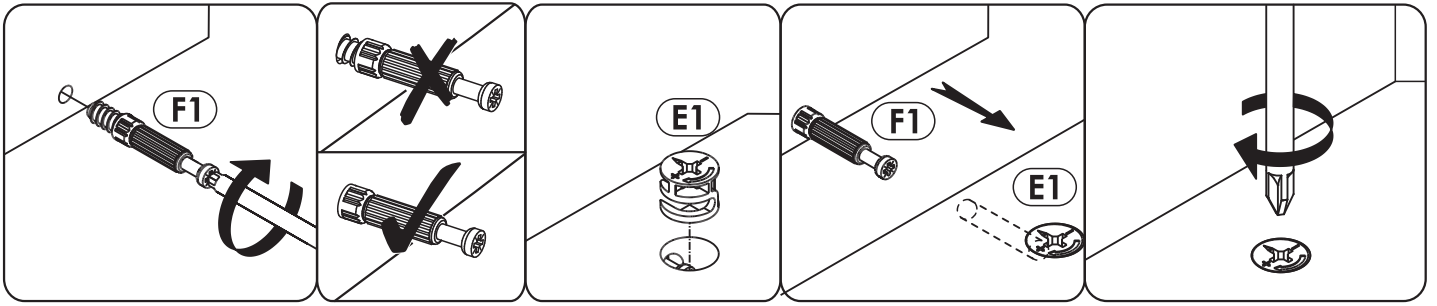


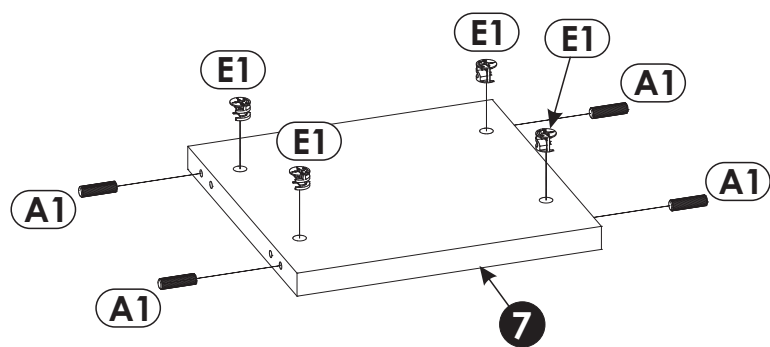
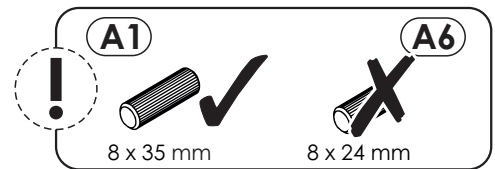
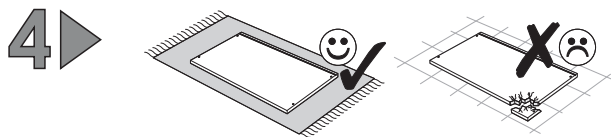
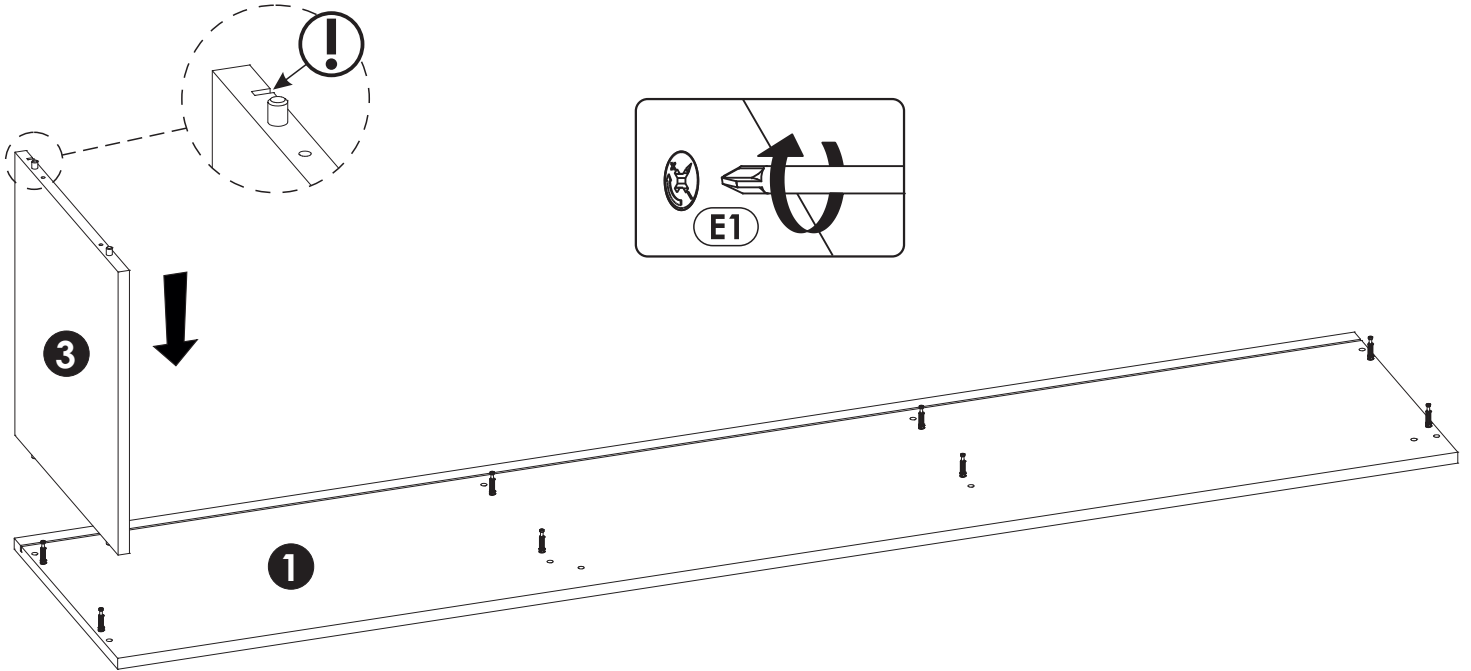
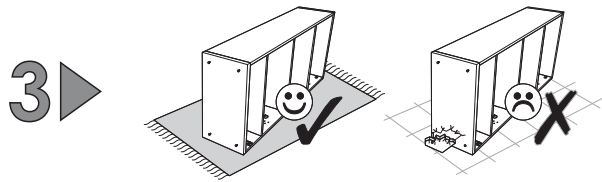


1	1886	400	16	x1	2/2
2	1886	400	16	x1	2/2
3	413	399	16	x1	1/2
4	413	399	16	x1	1/2
5	413	352	28	x1	1/2
6	413	351	16	x1	1/2
7	356	352	28	x1	1/2

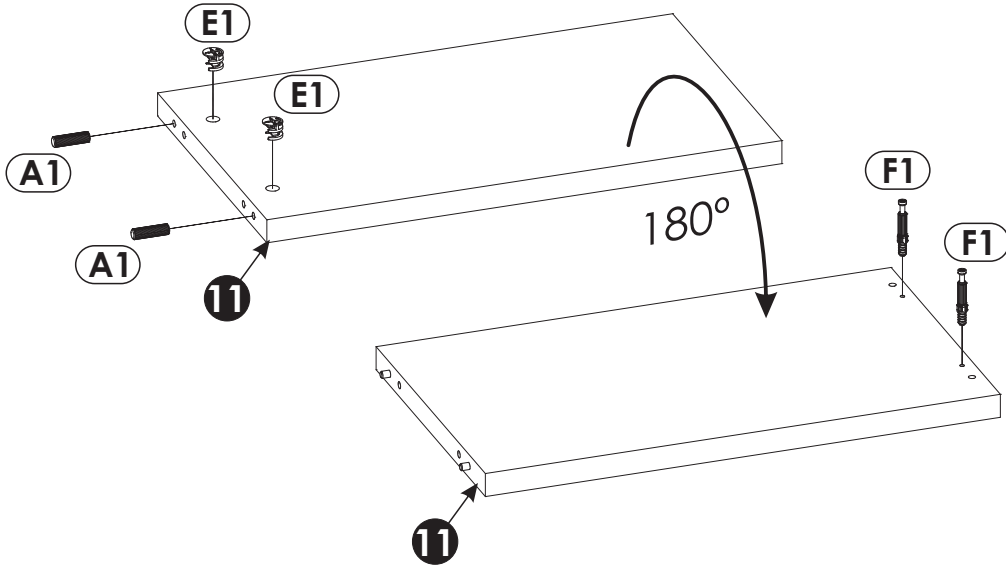
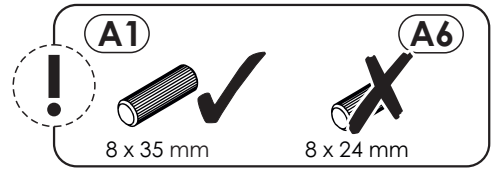
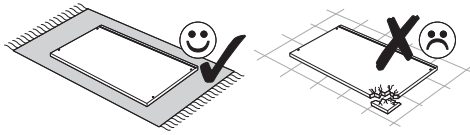
8	356	200	28	x1	2/2
9	1220	60	28	x2	2/2
10	603	352	28	x1	2/2
11	603	352	28	x1	2/2
12	369	600	16	x1	1/2
13	574	347	16	x1	1/2
14	587	337	16	x1	1/2

15	1500	60	28	x1	2/2
16	600	183	16	x2	1/2
17	300	120	16	x2	1/2
18	300	120	16	x2	1/2
19	548	106	16	x2	1/2
20	560	305	3	x2	1/2
21	1866	426	3	x1	2/2

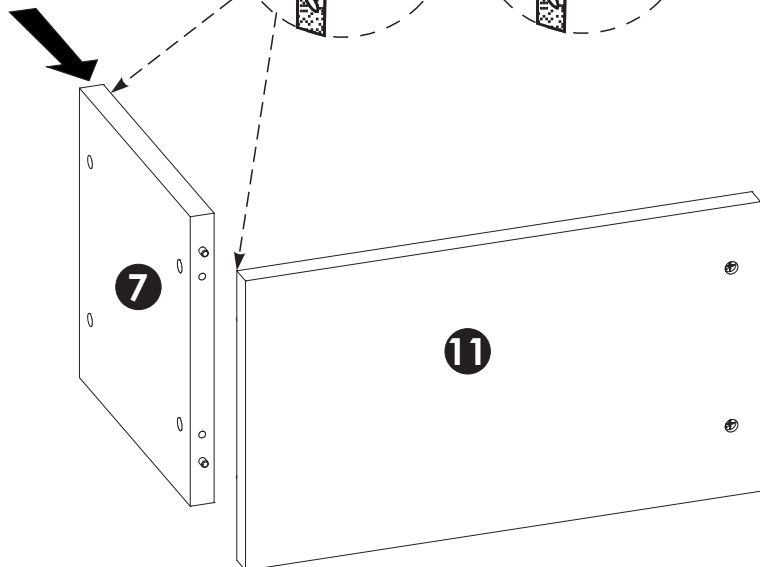
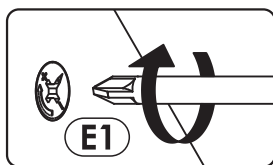
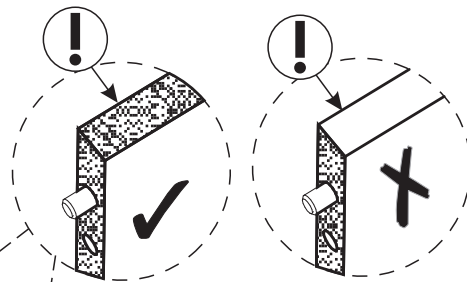
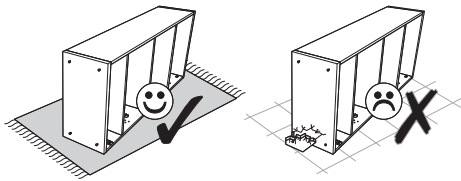




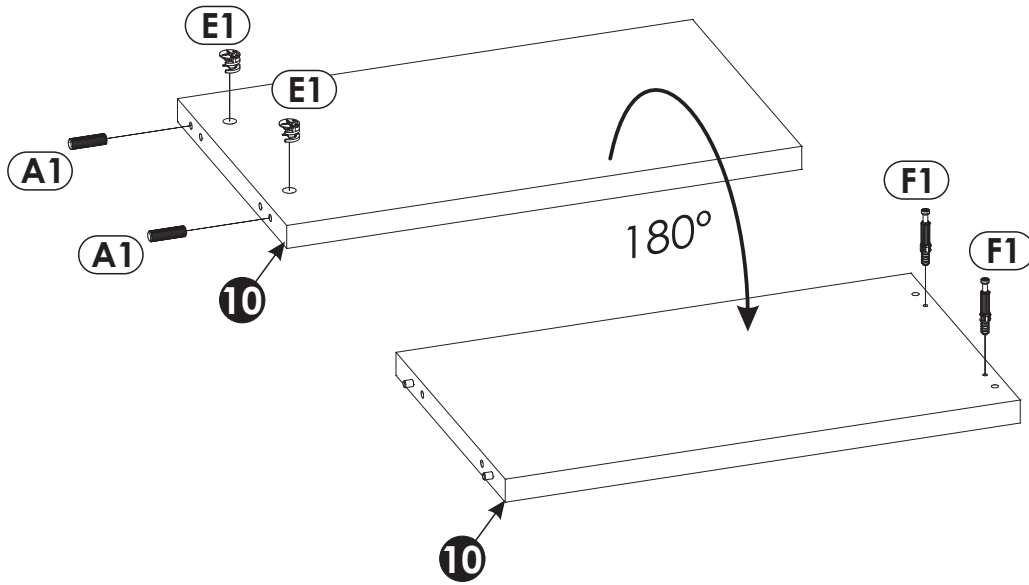
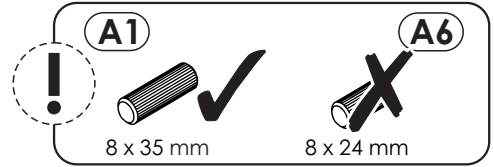
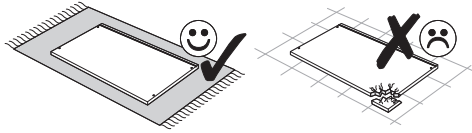
5 ▶



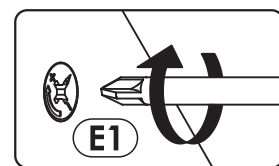
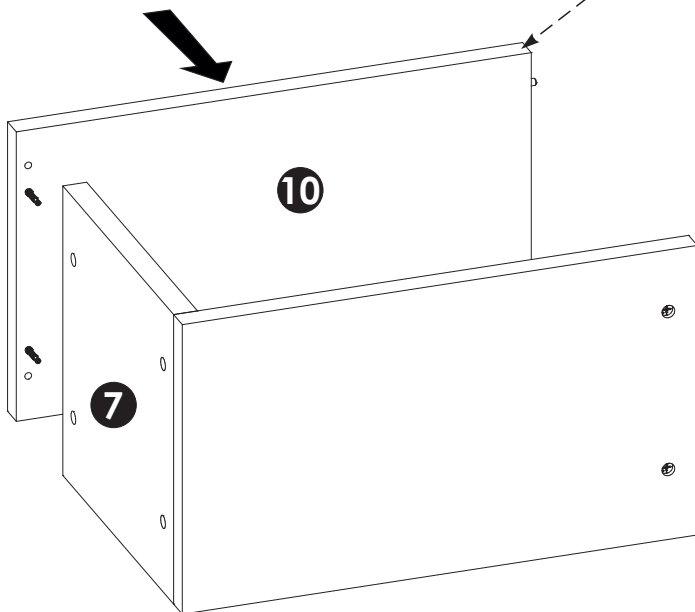
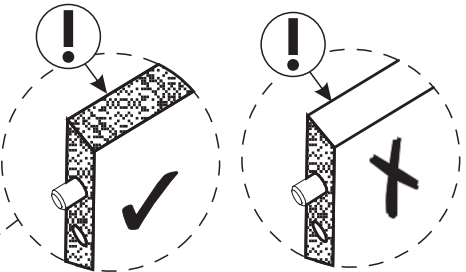
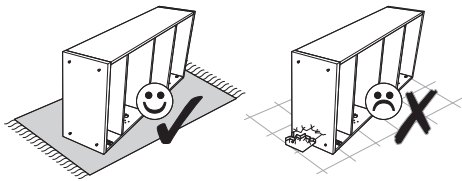
6 ▶



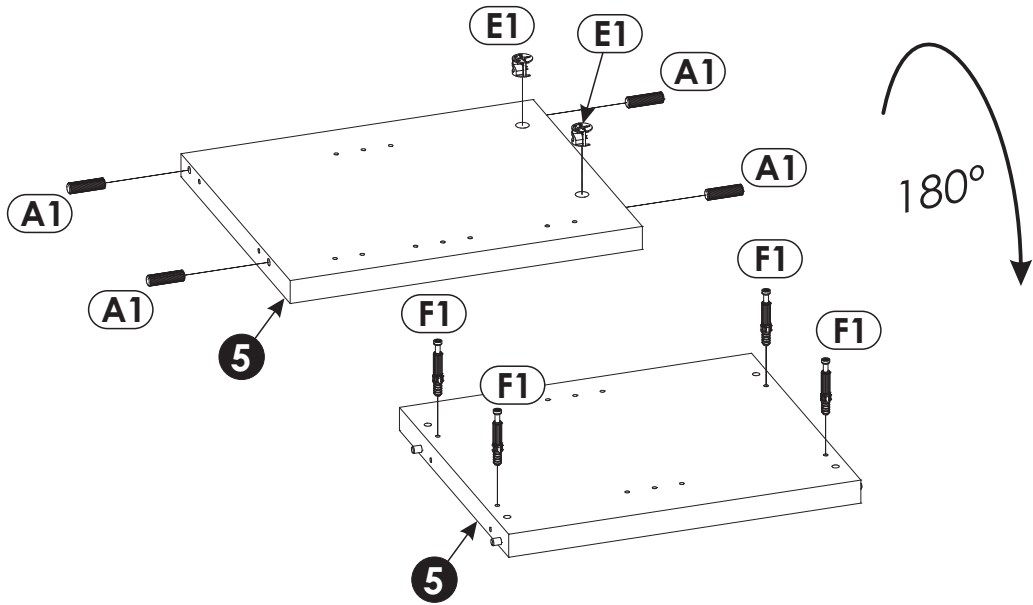
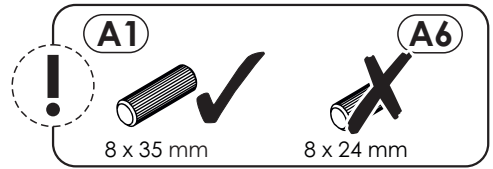
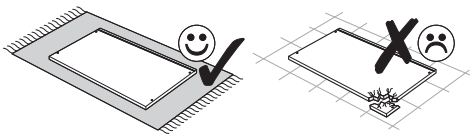
7 ▶



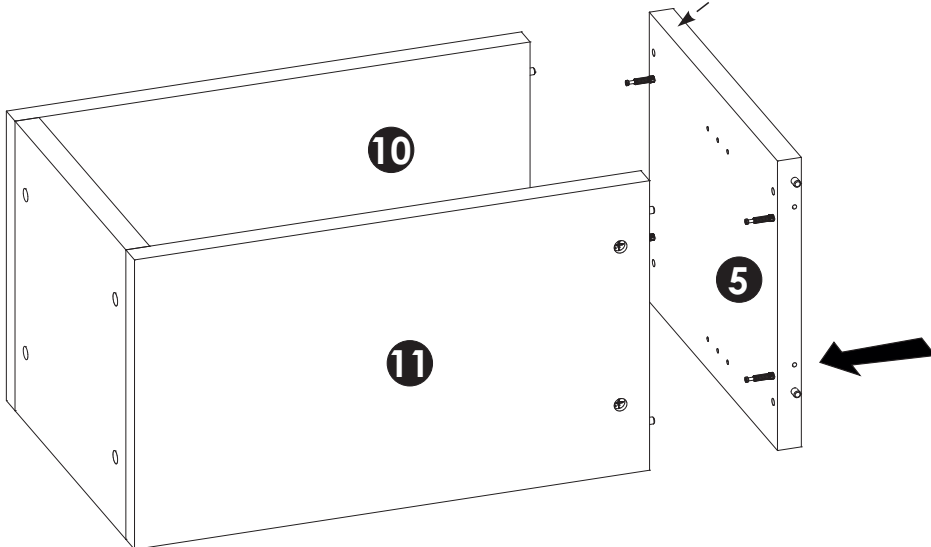
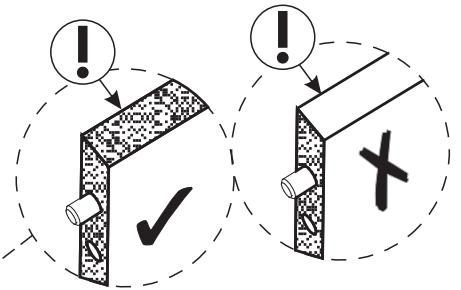
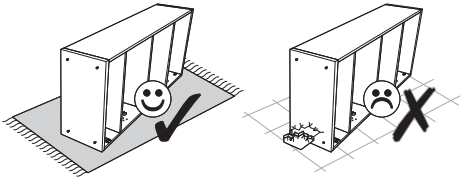
8 ▶



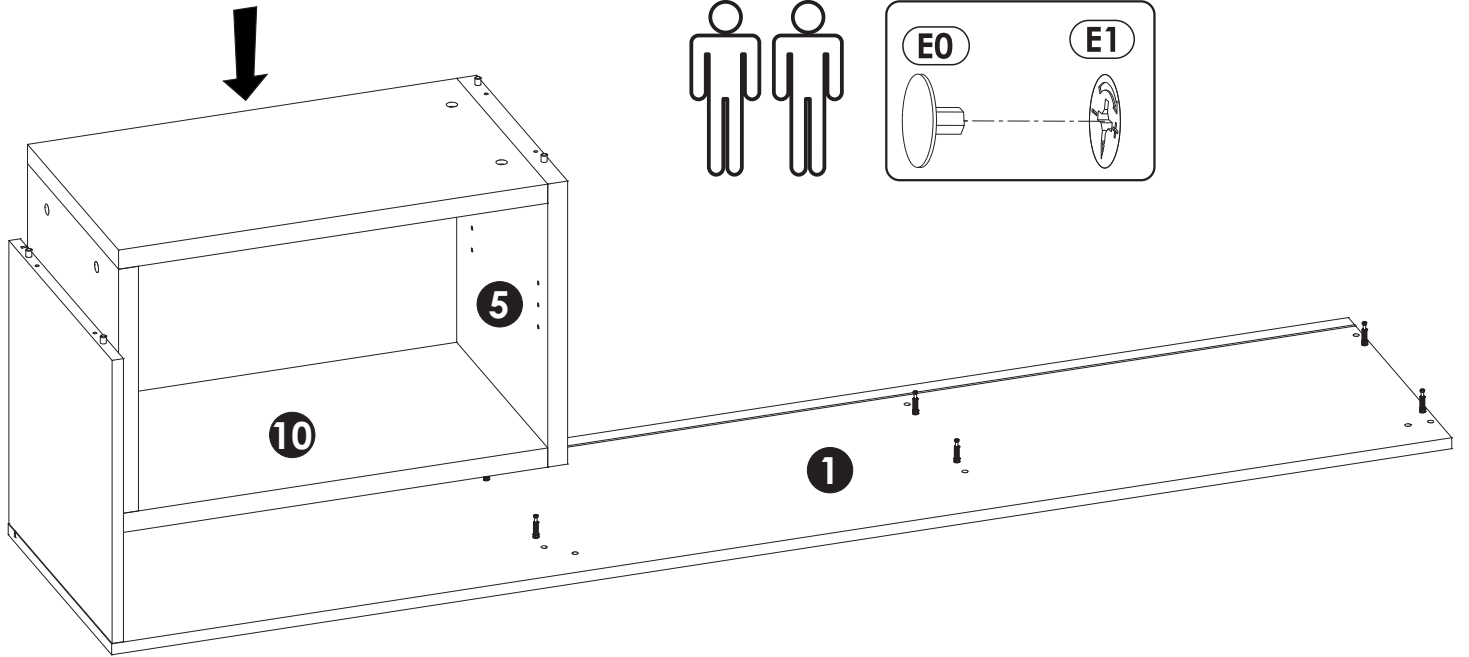
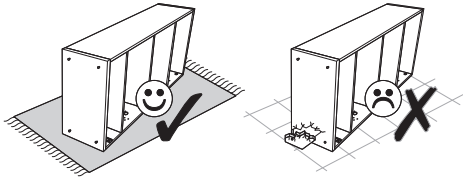
9 ▶



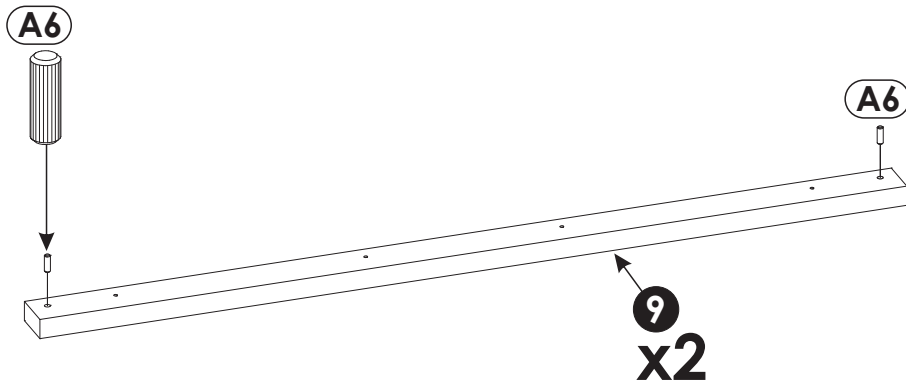
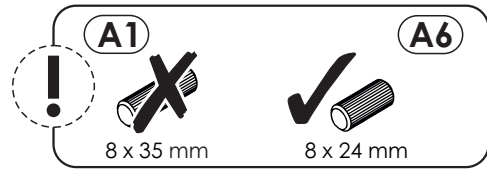
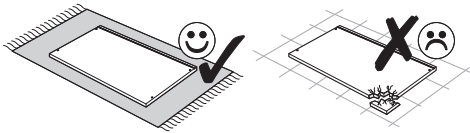
10 ▶



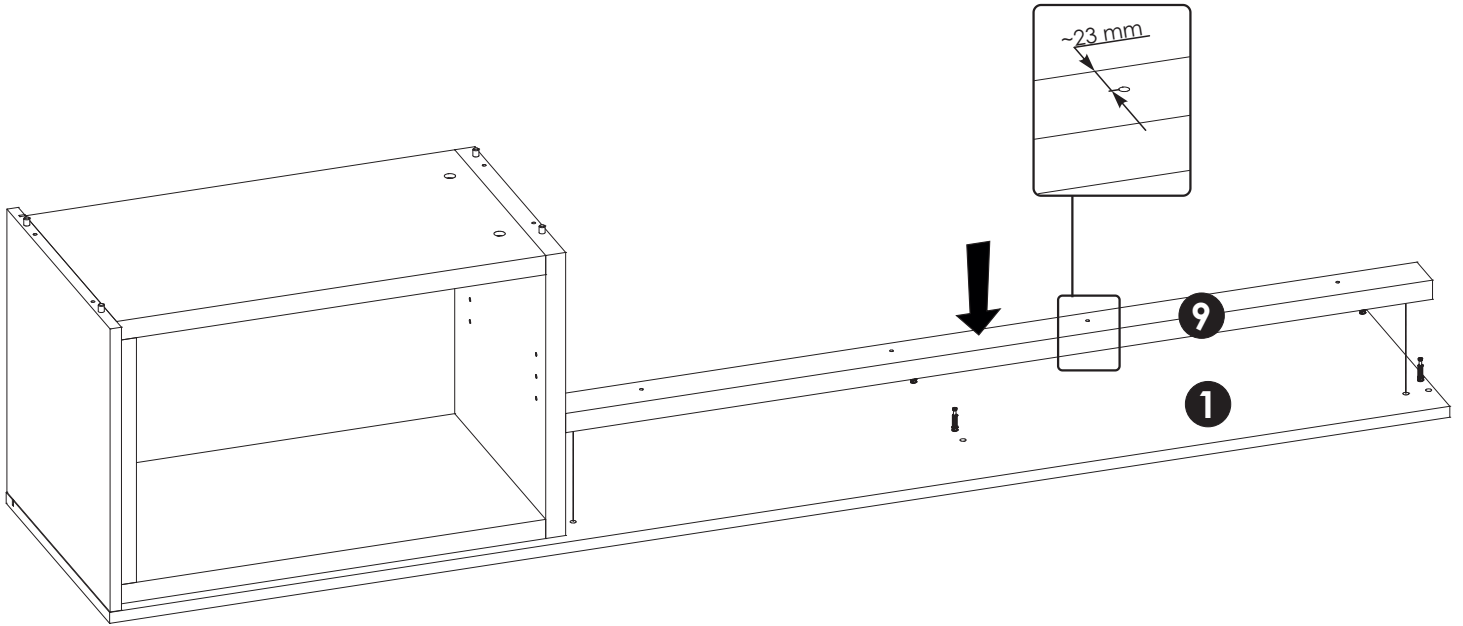
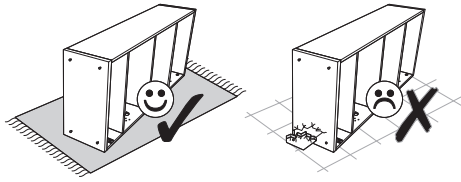
11 ▶



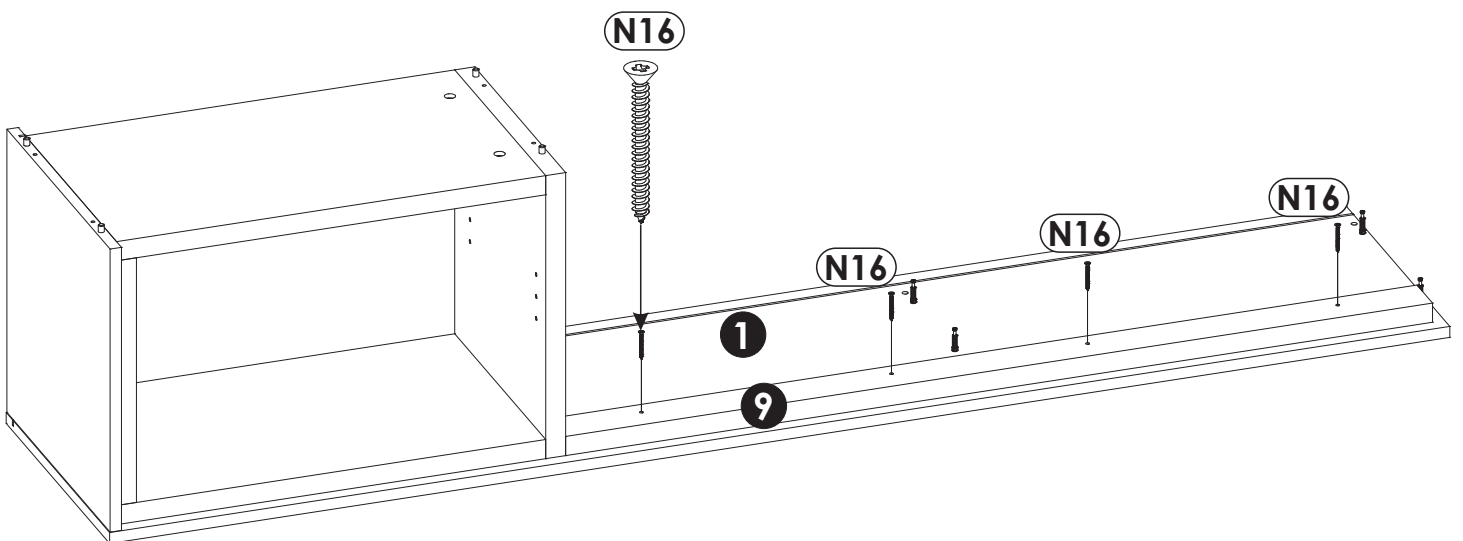
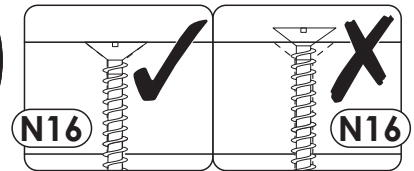
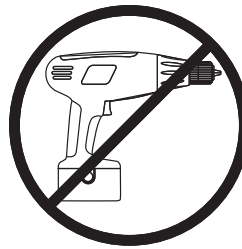
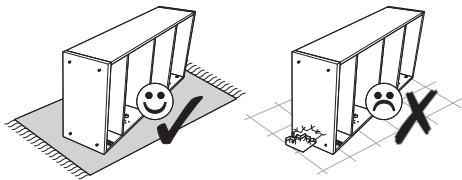
12 ▶



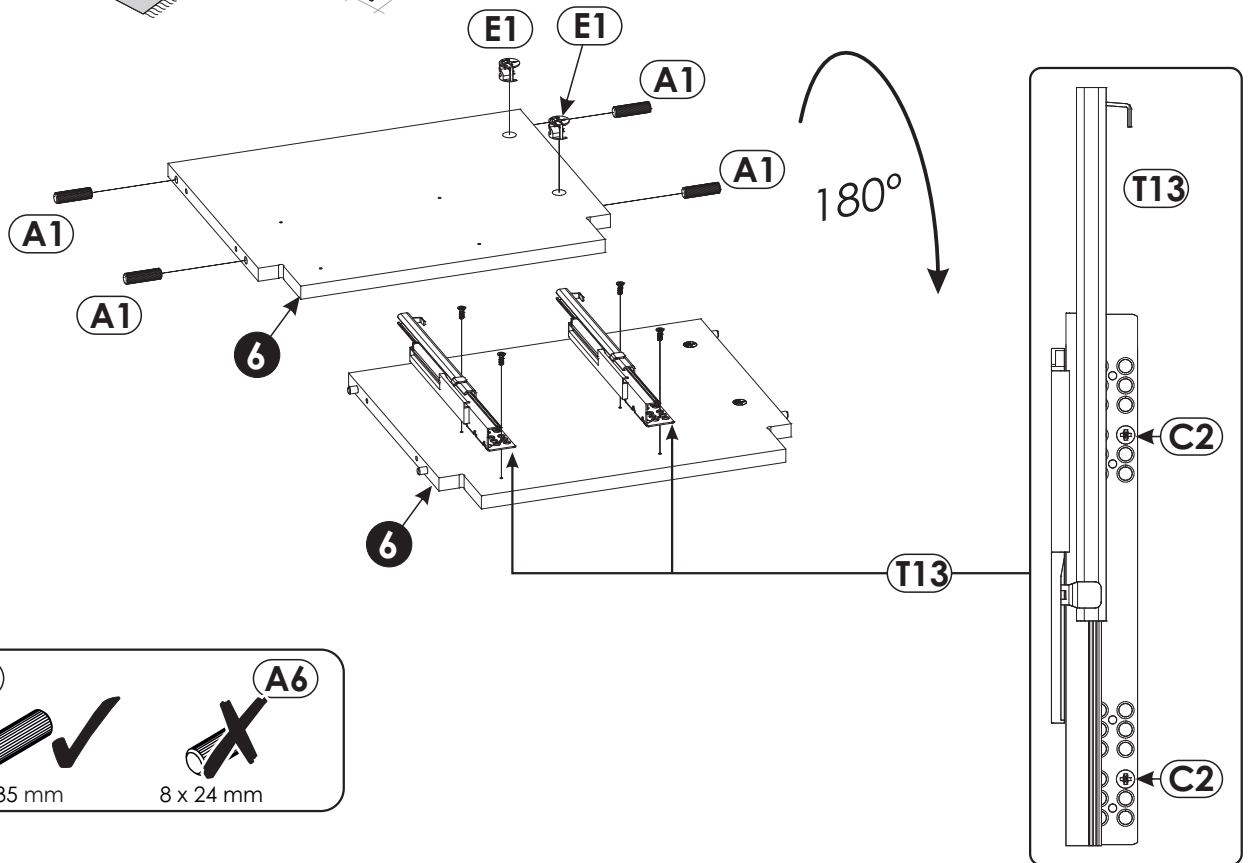
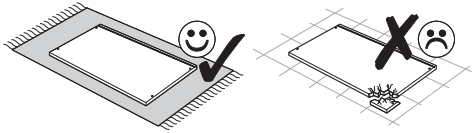
13 ▶



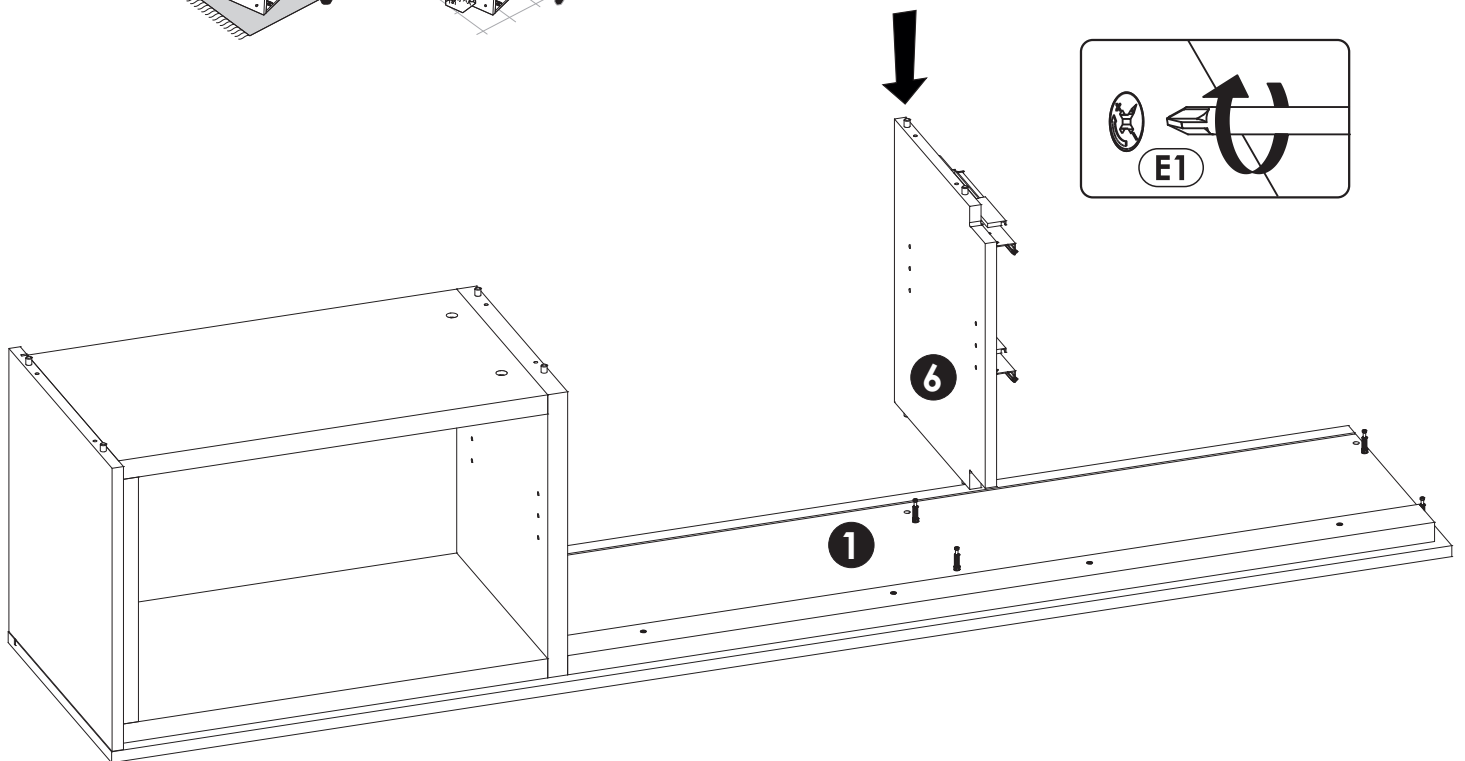
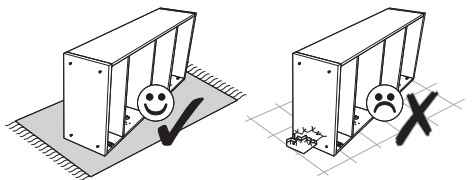
14 ▶



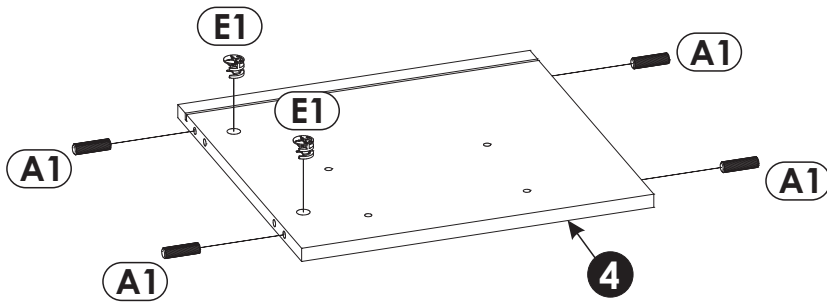
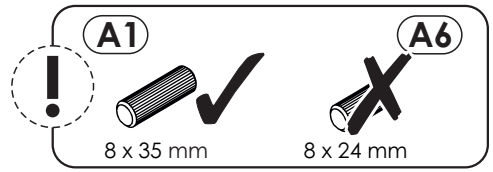
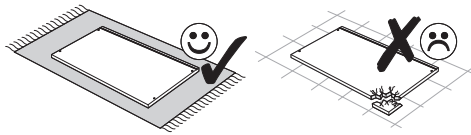
15 ▶



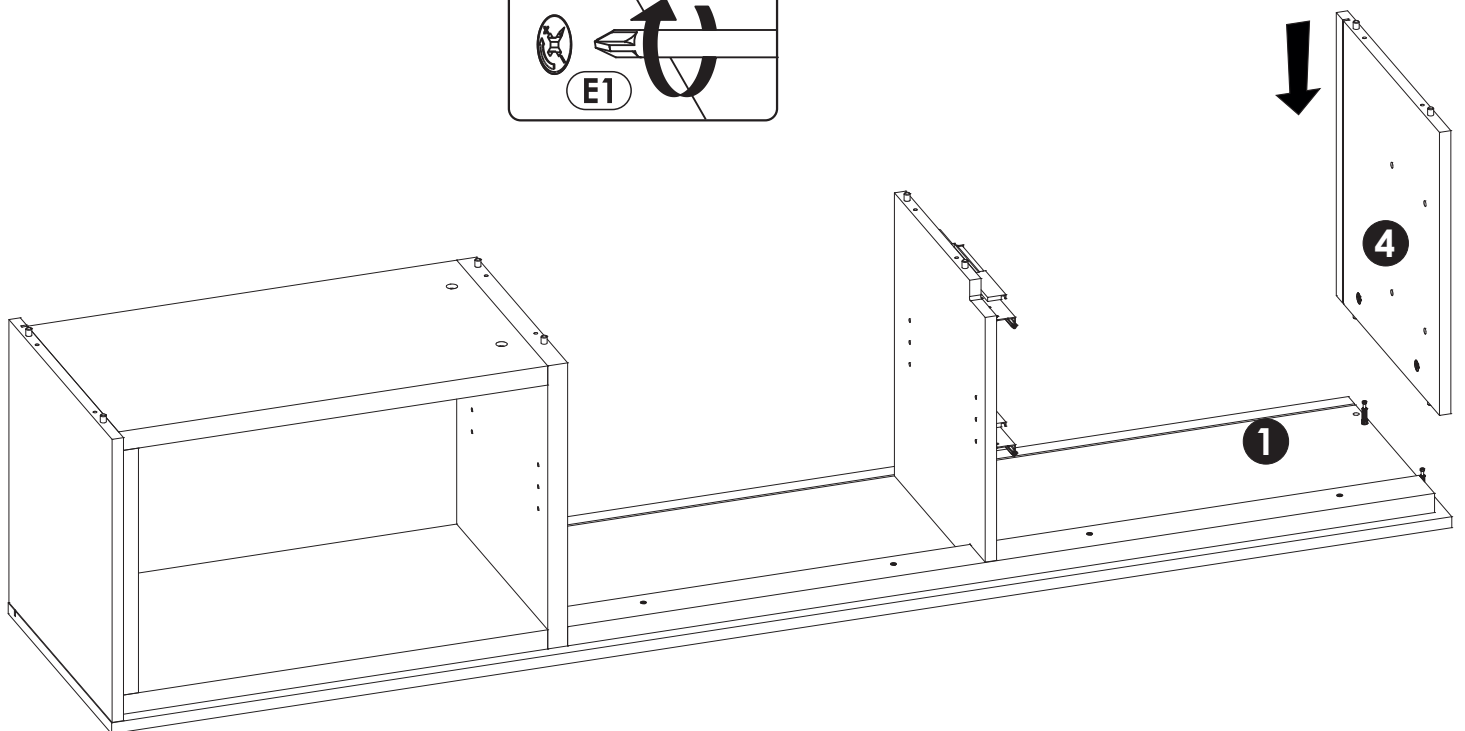
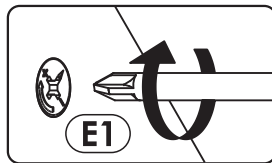
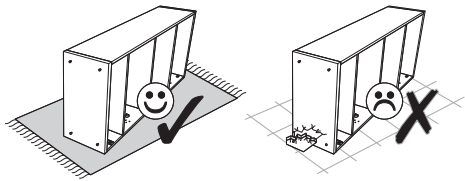
16 ▶



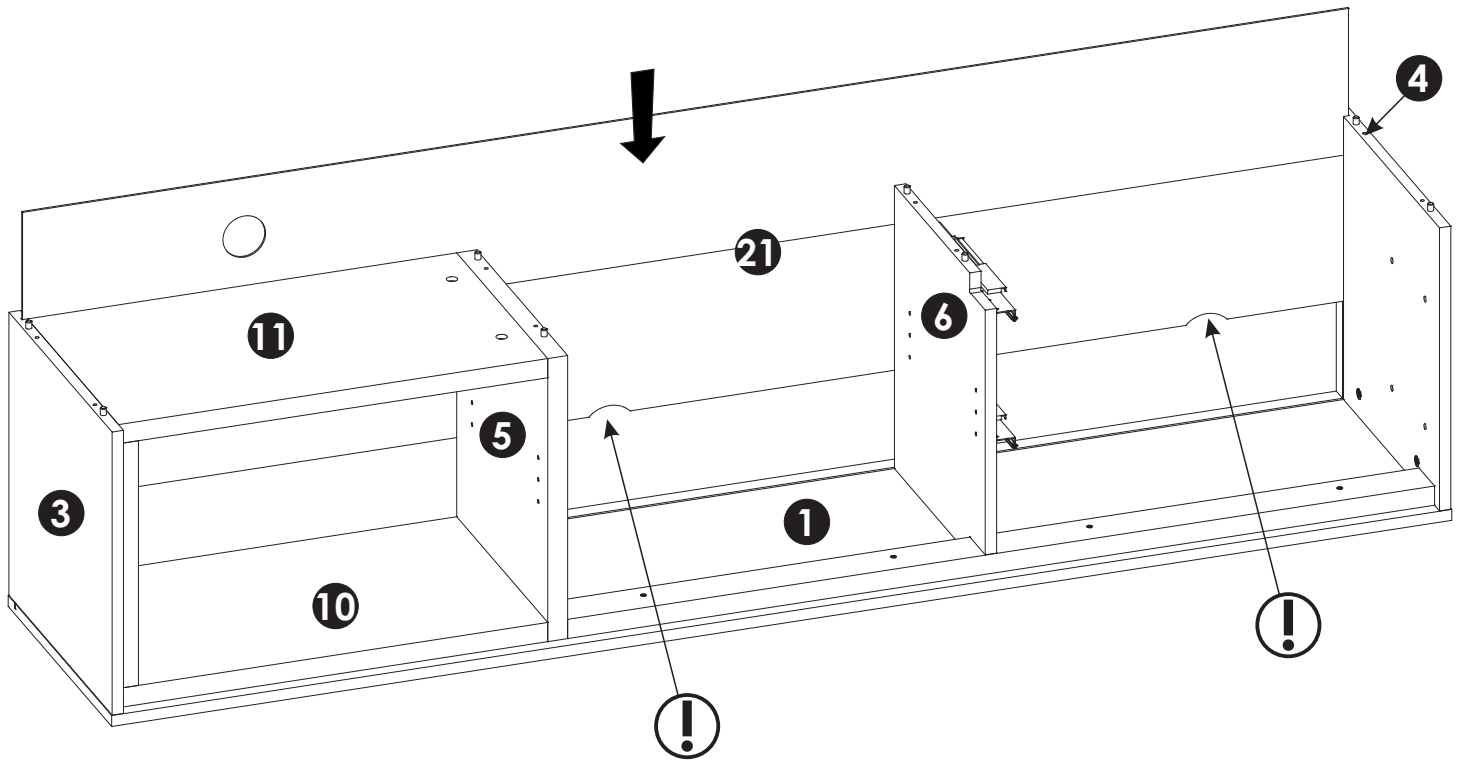
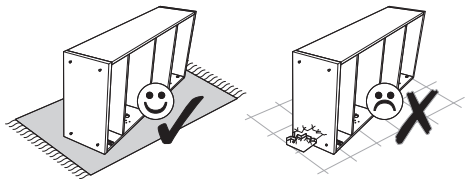
17 ▶



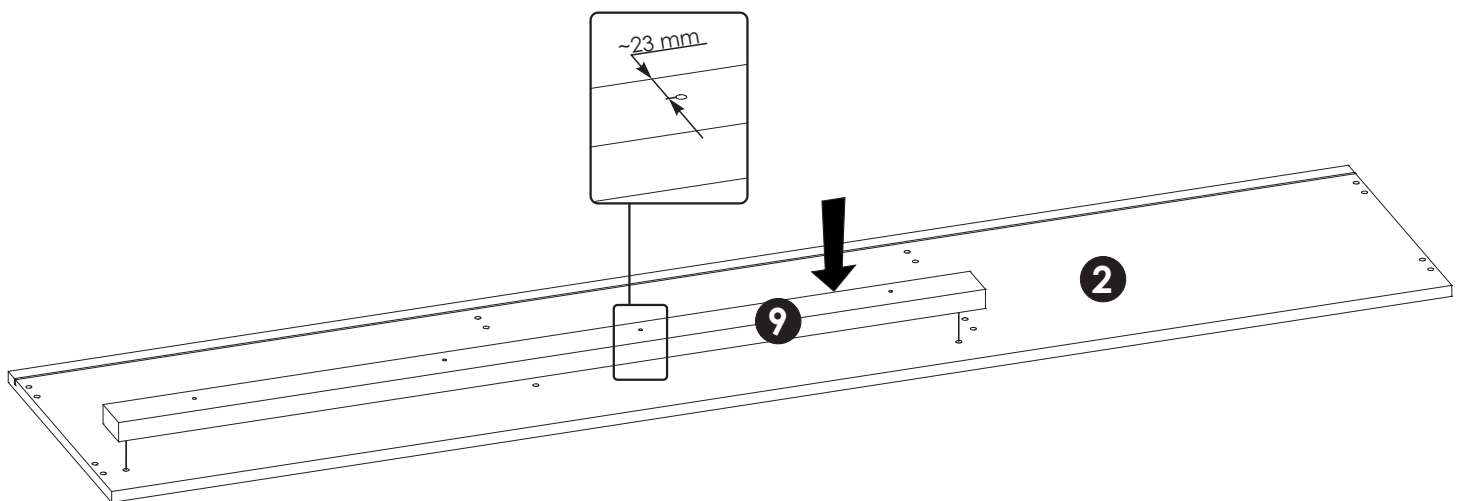
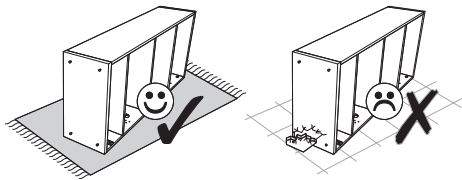
18 ▶



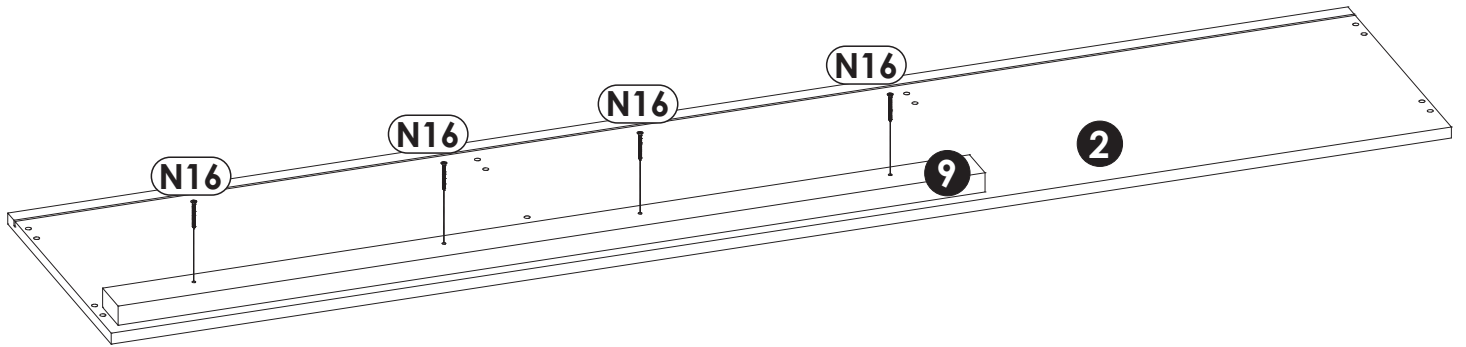
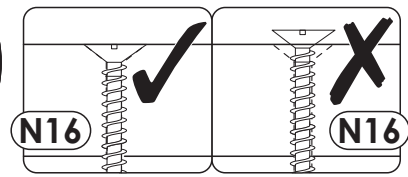
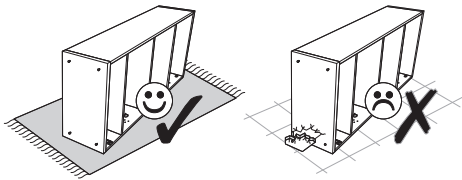
19 ▶



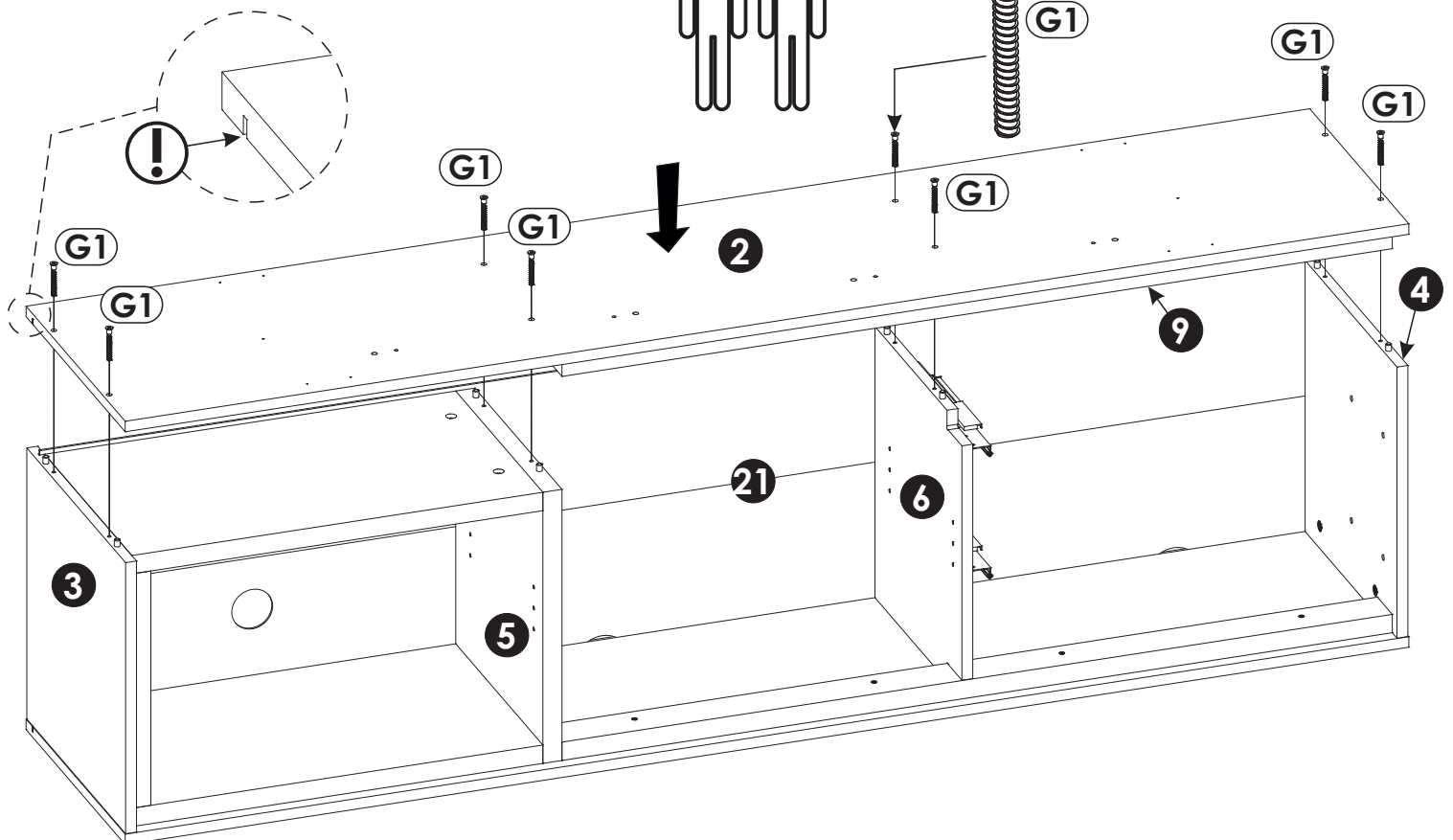
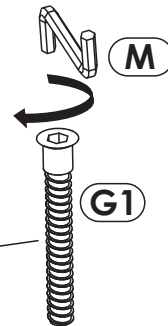
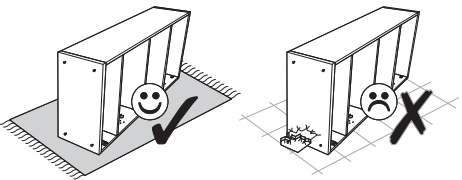
20 ▶



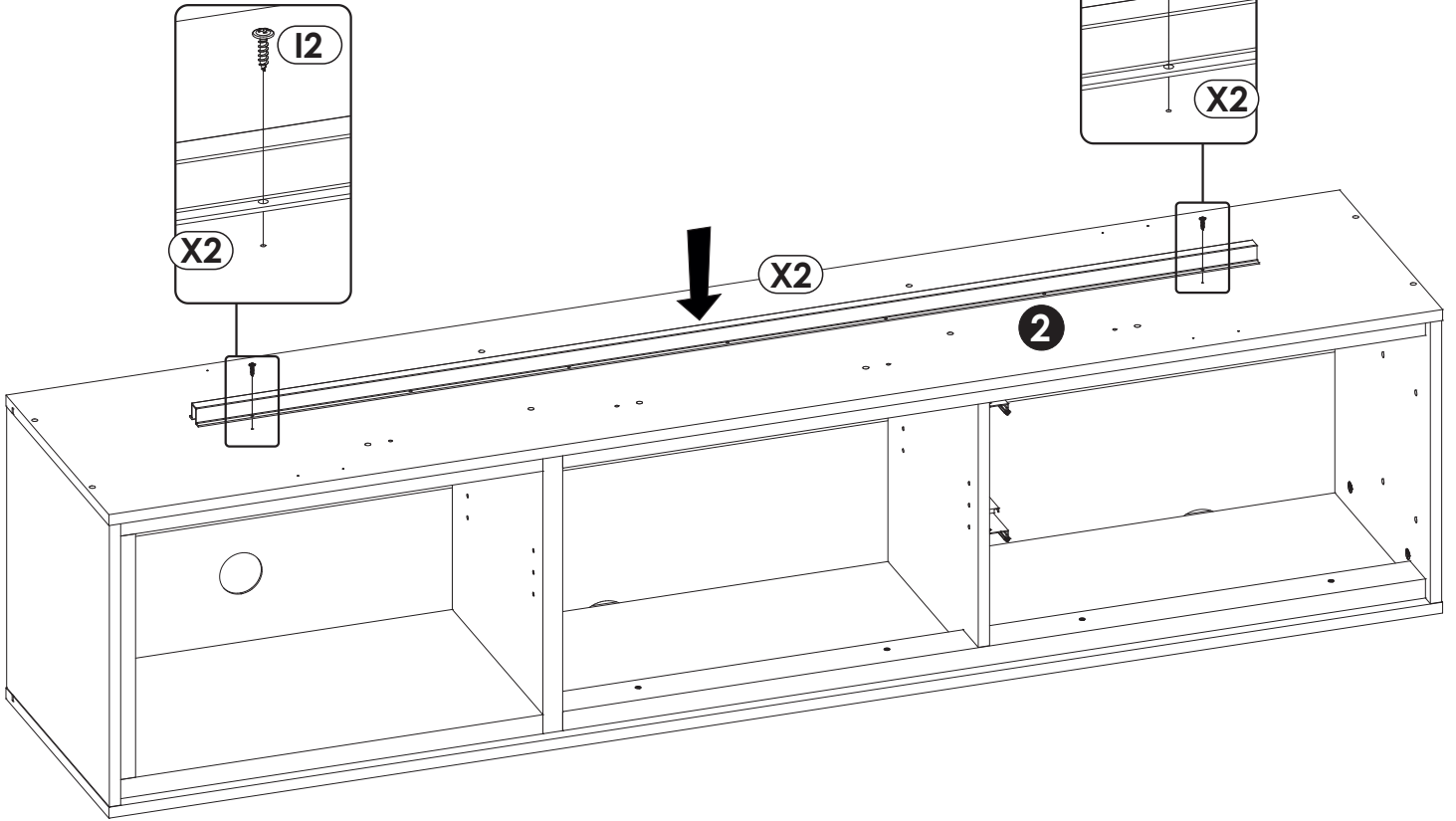
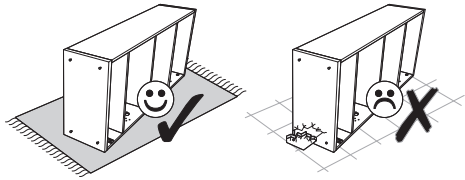
21 ▶



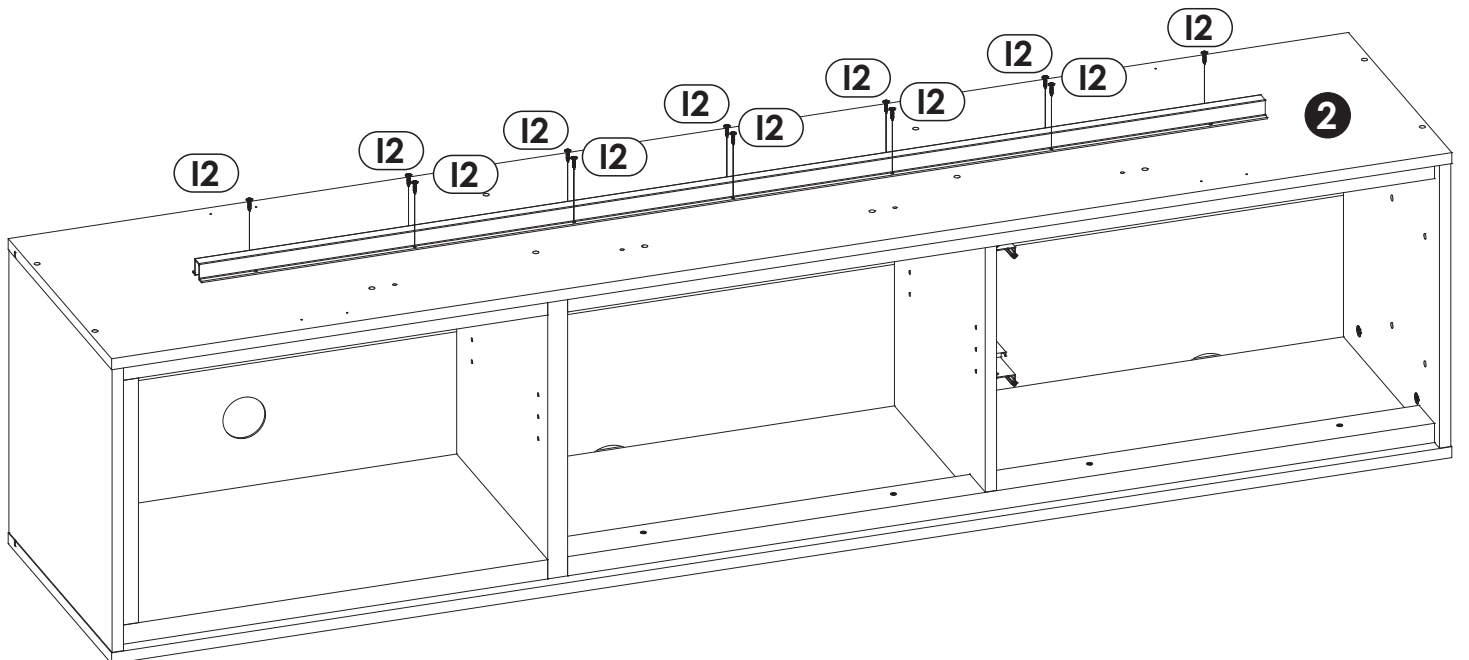
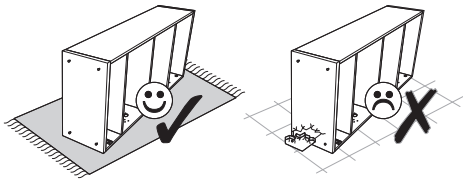
22 ▶



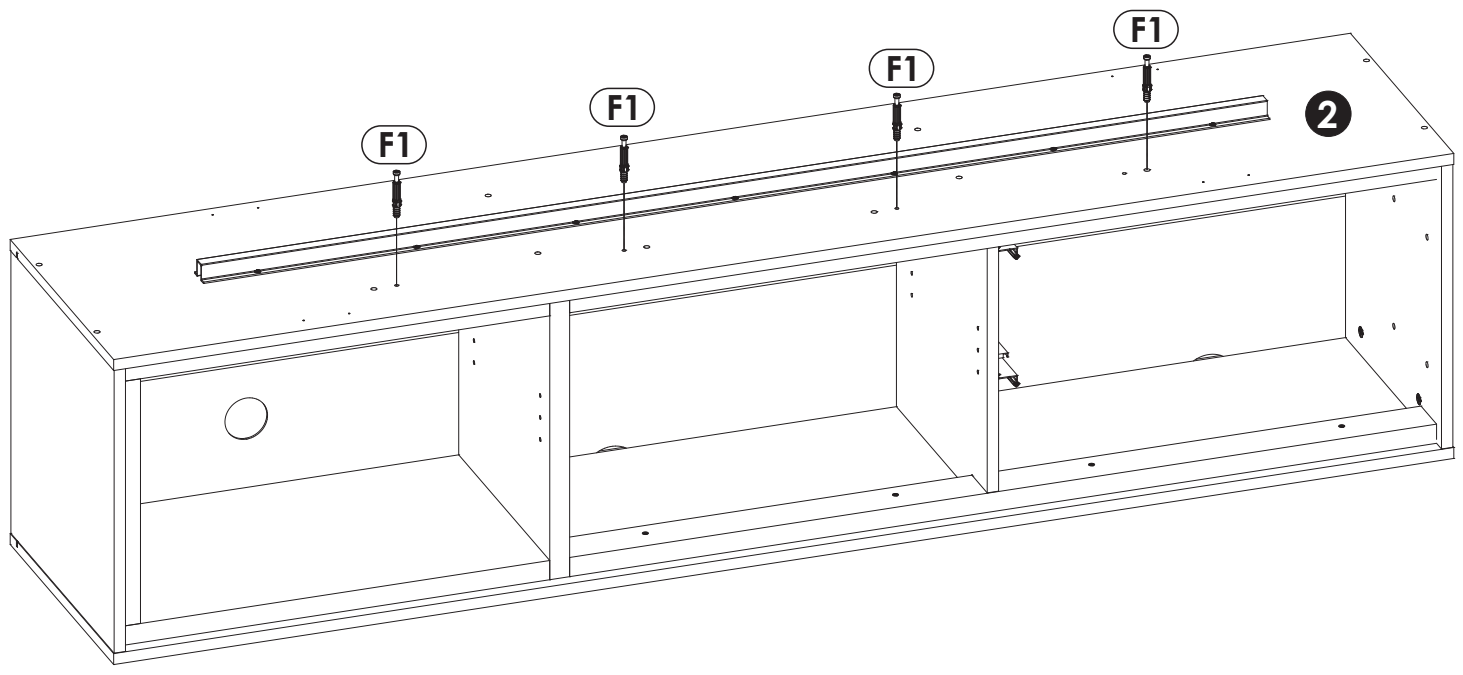
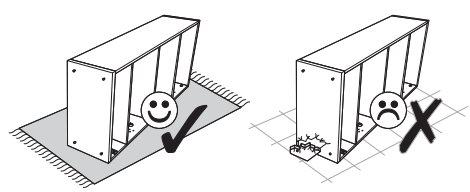
23 ▶



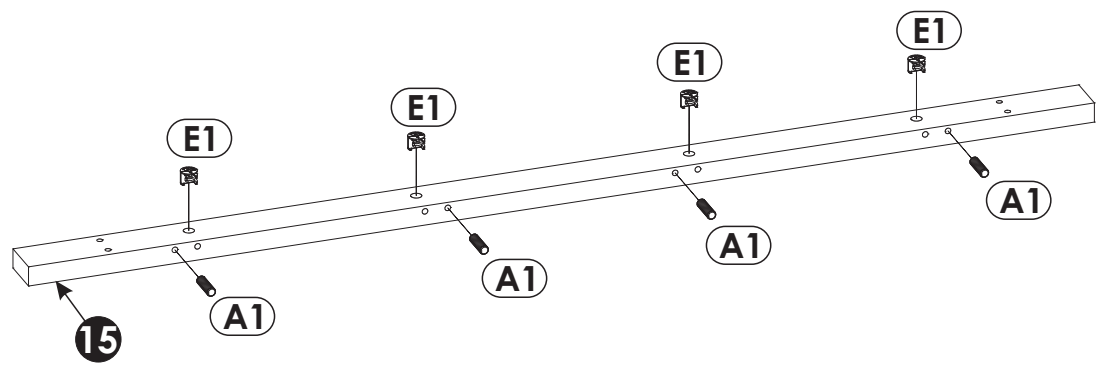
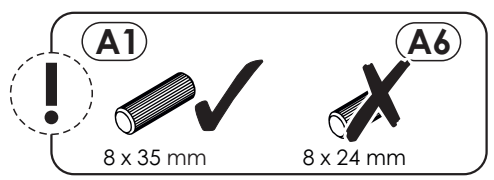
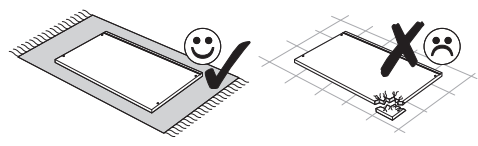
24 ▶



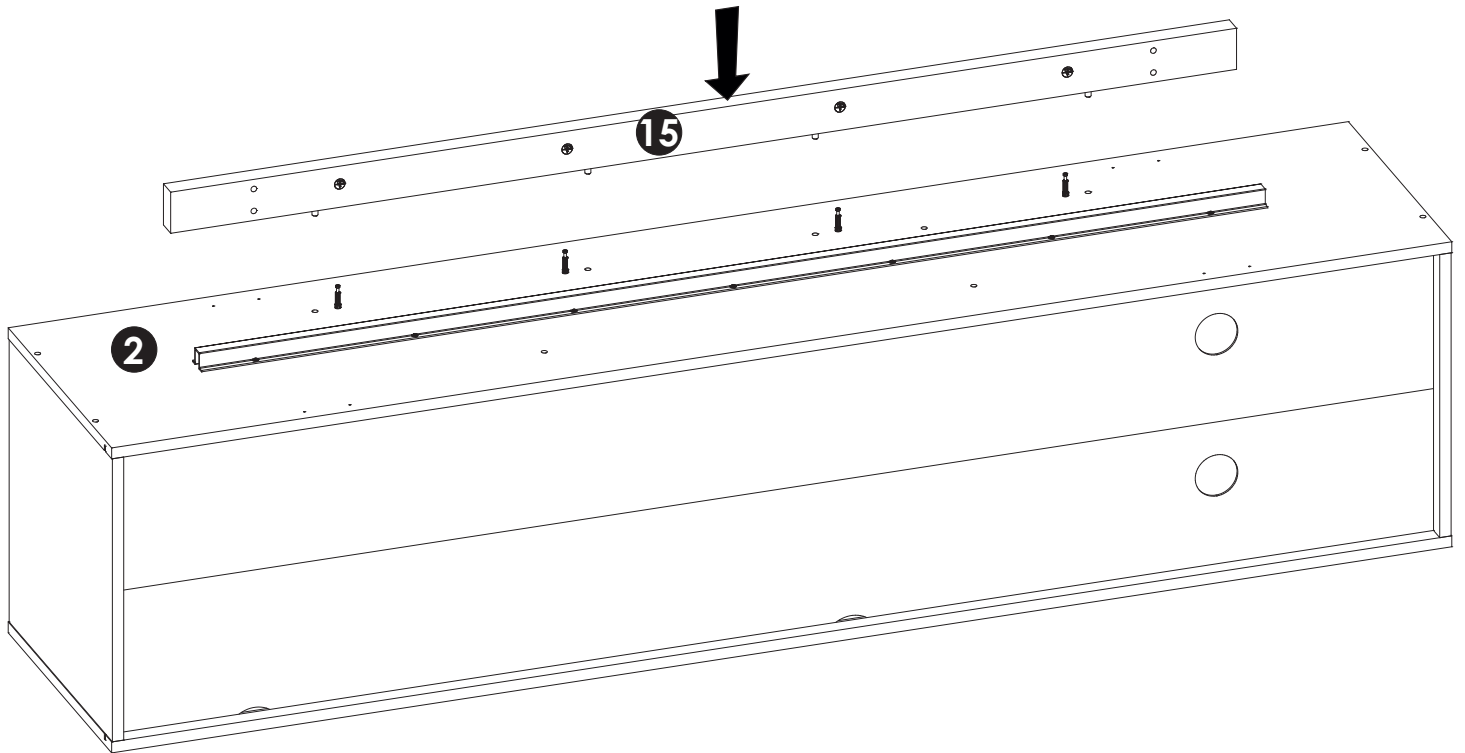
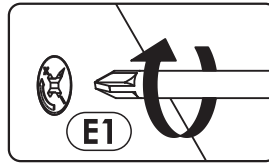
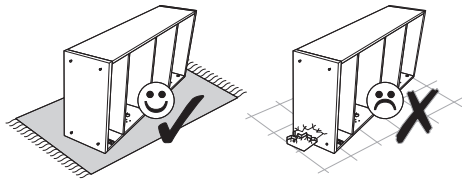
25 ▶▶



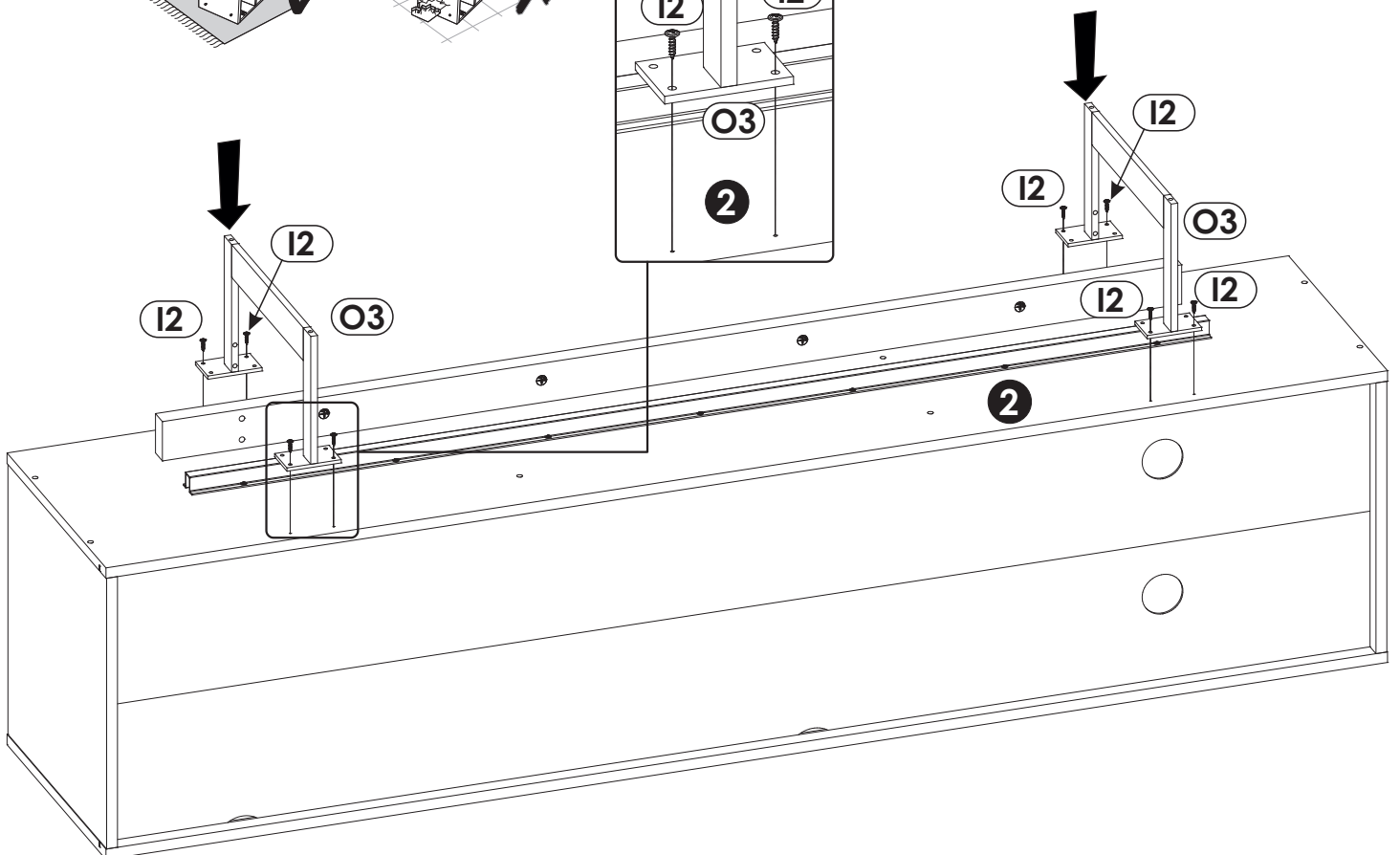
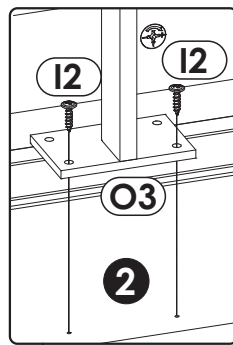
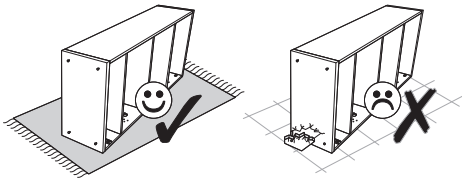
26 ▶▶



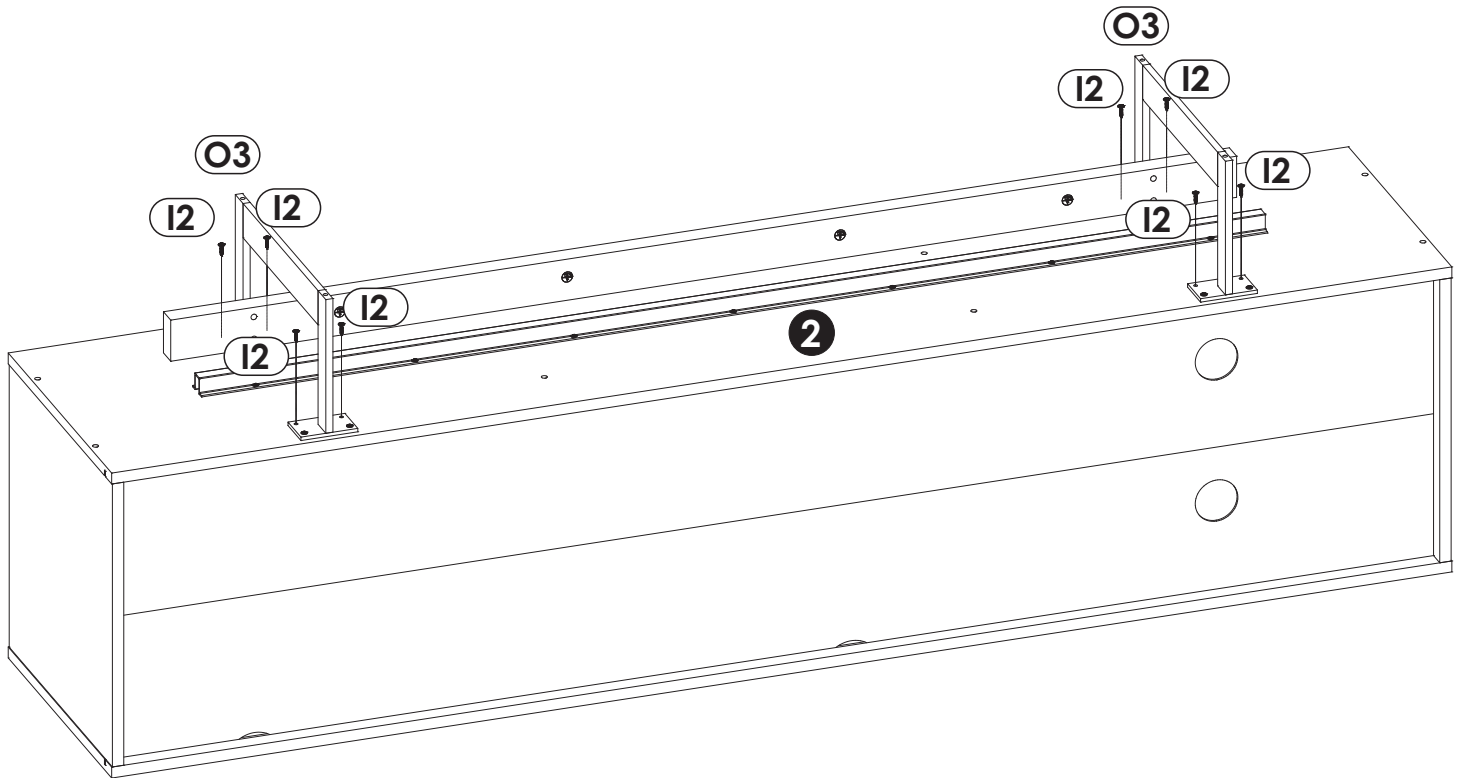
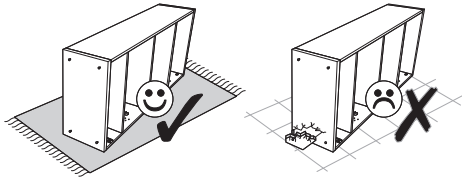
27 ▶



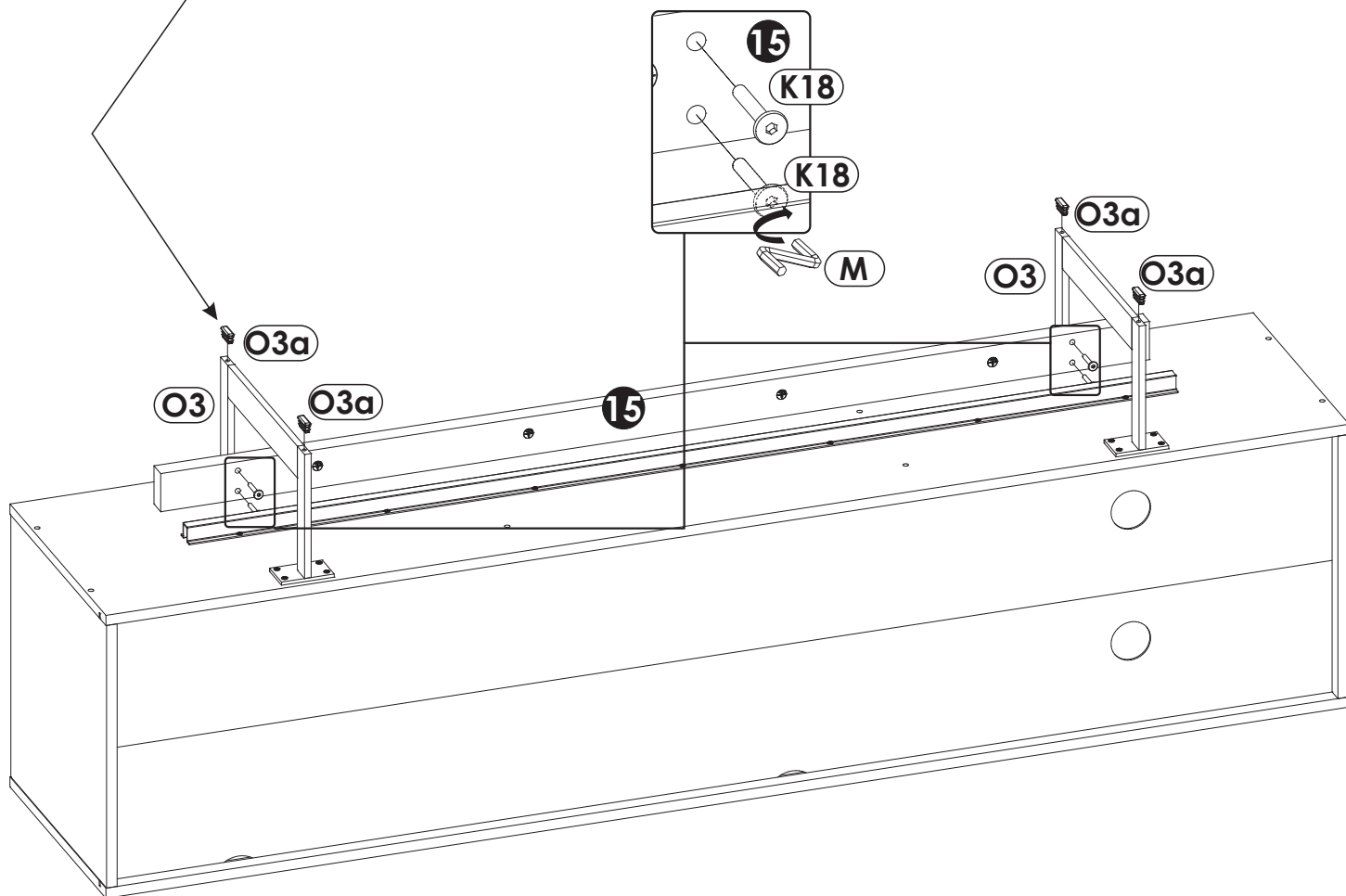
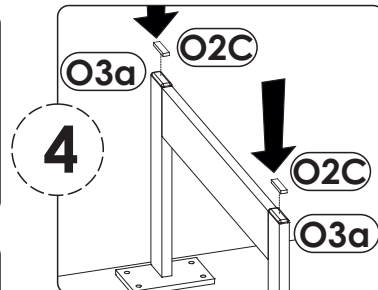
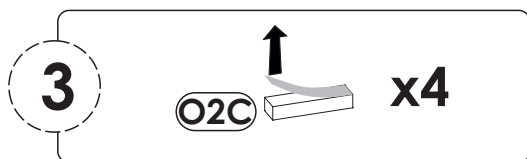
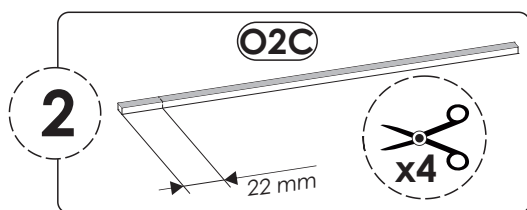
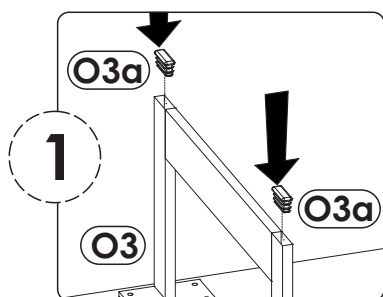
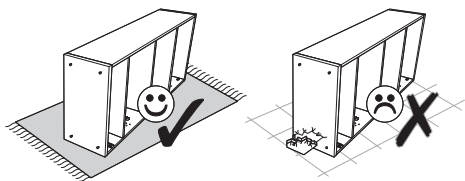
28 ▶



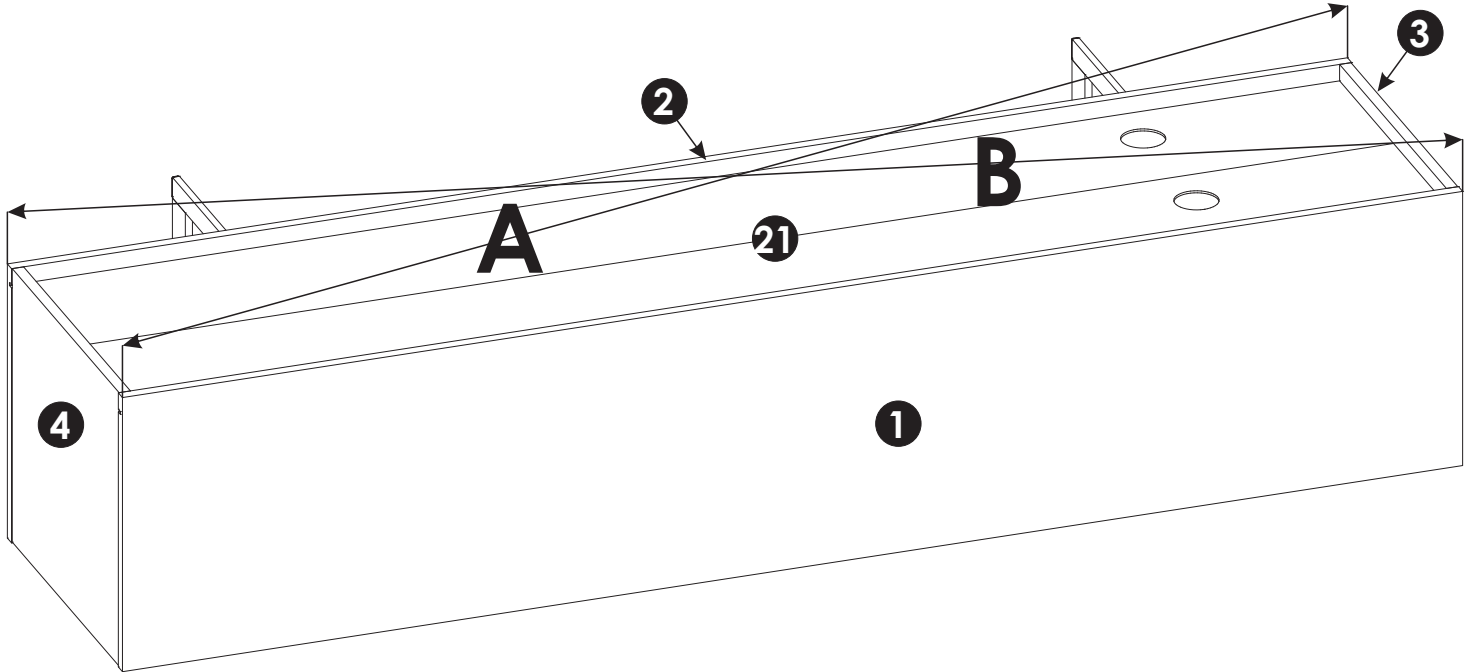
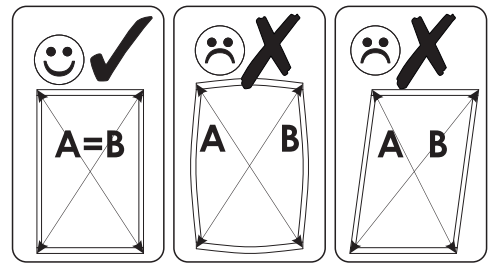
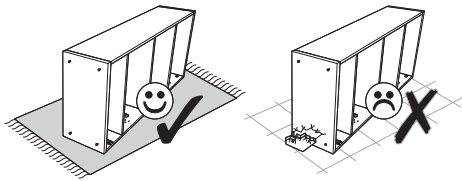
29 ▶



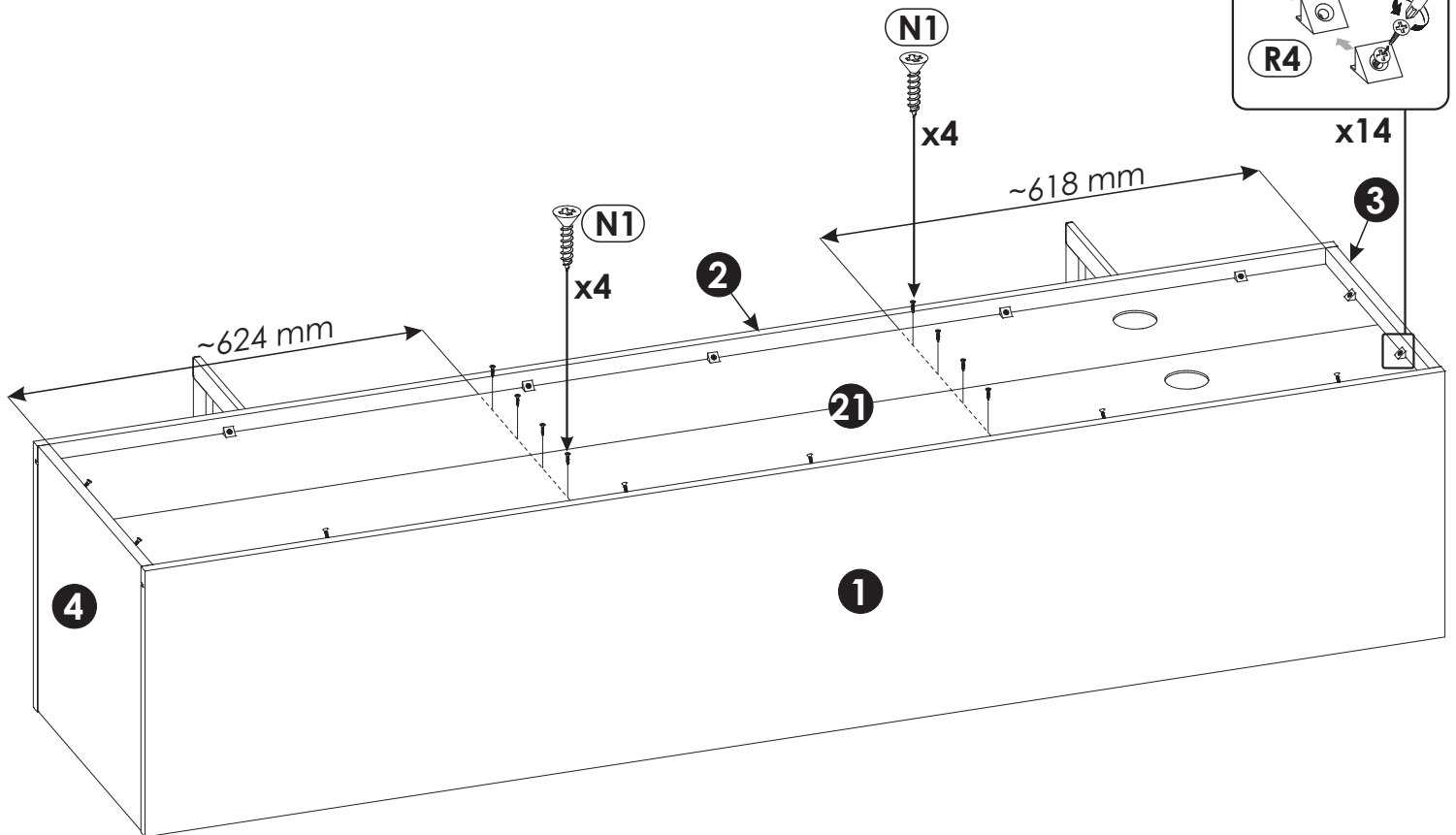
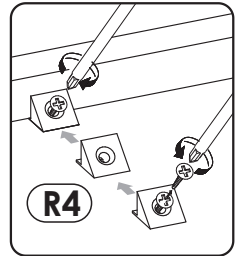
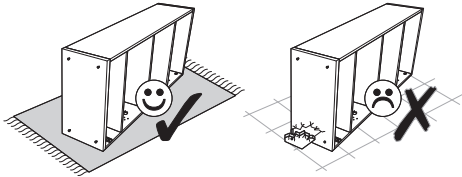
30 ▶

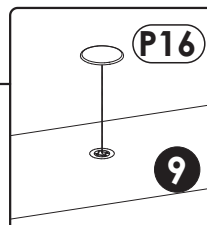
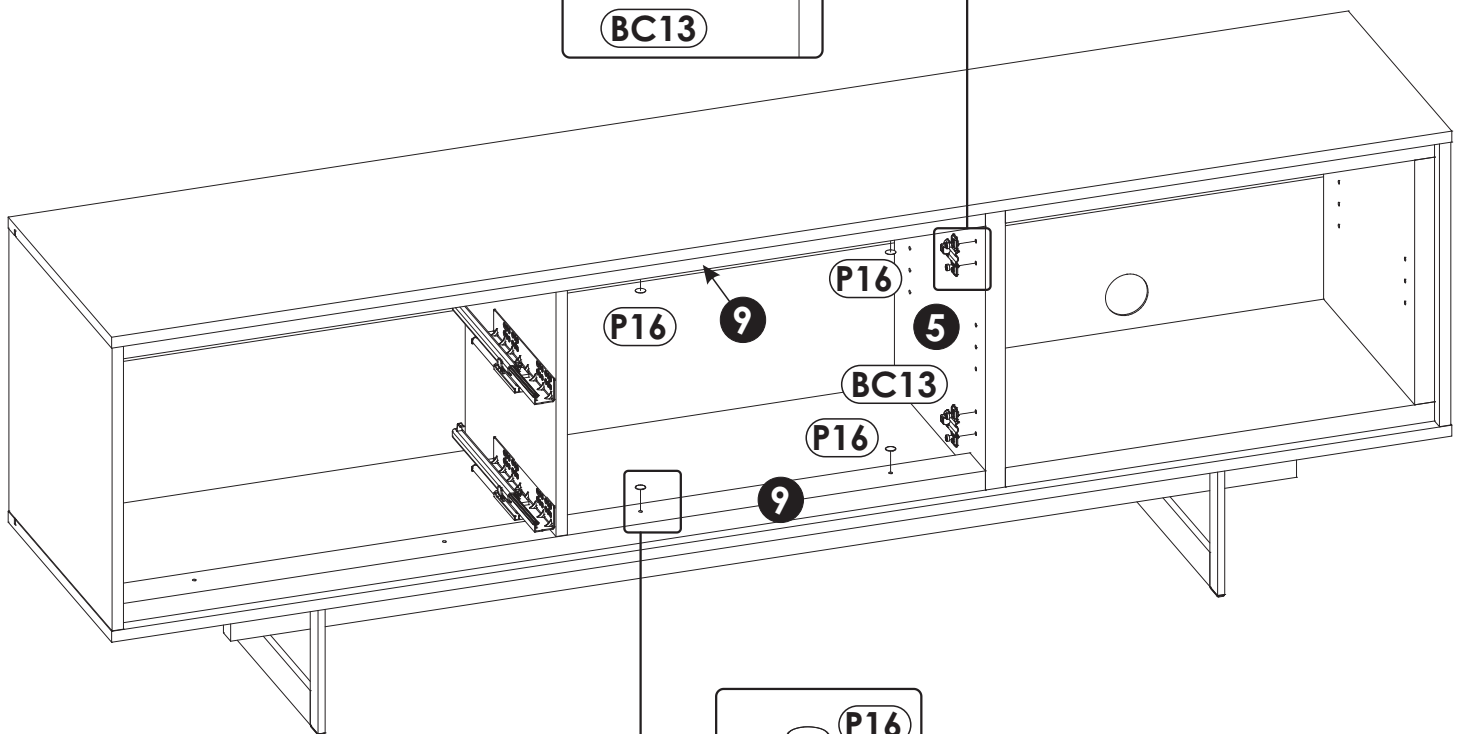
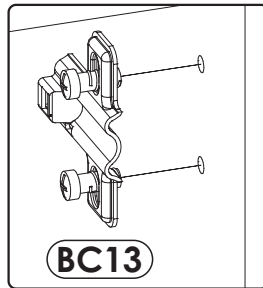
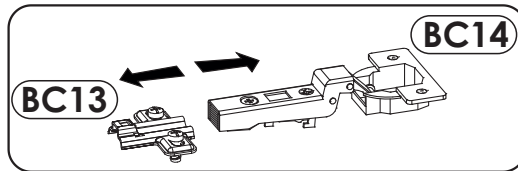


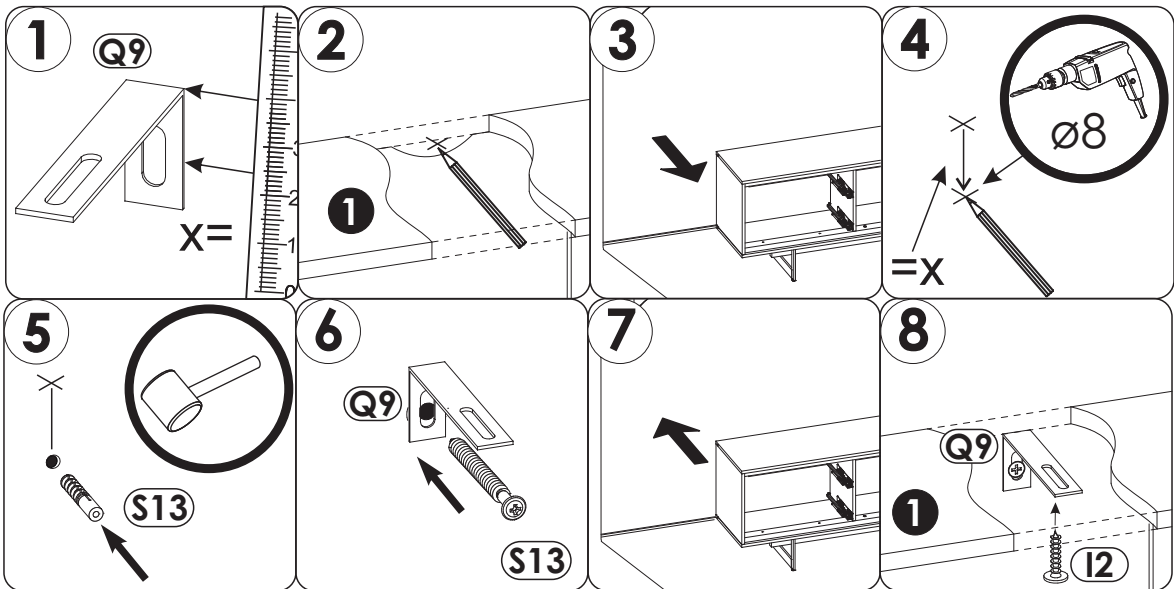
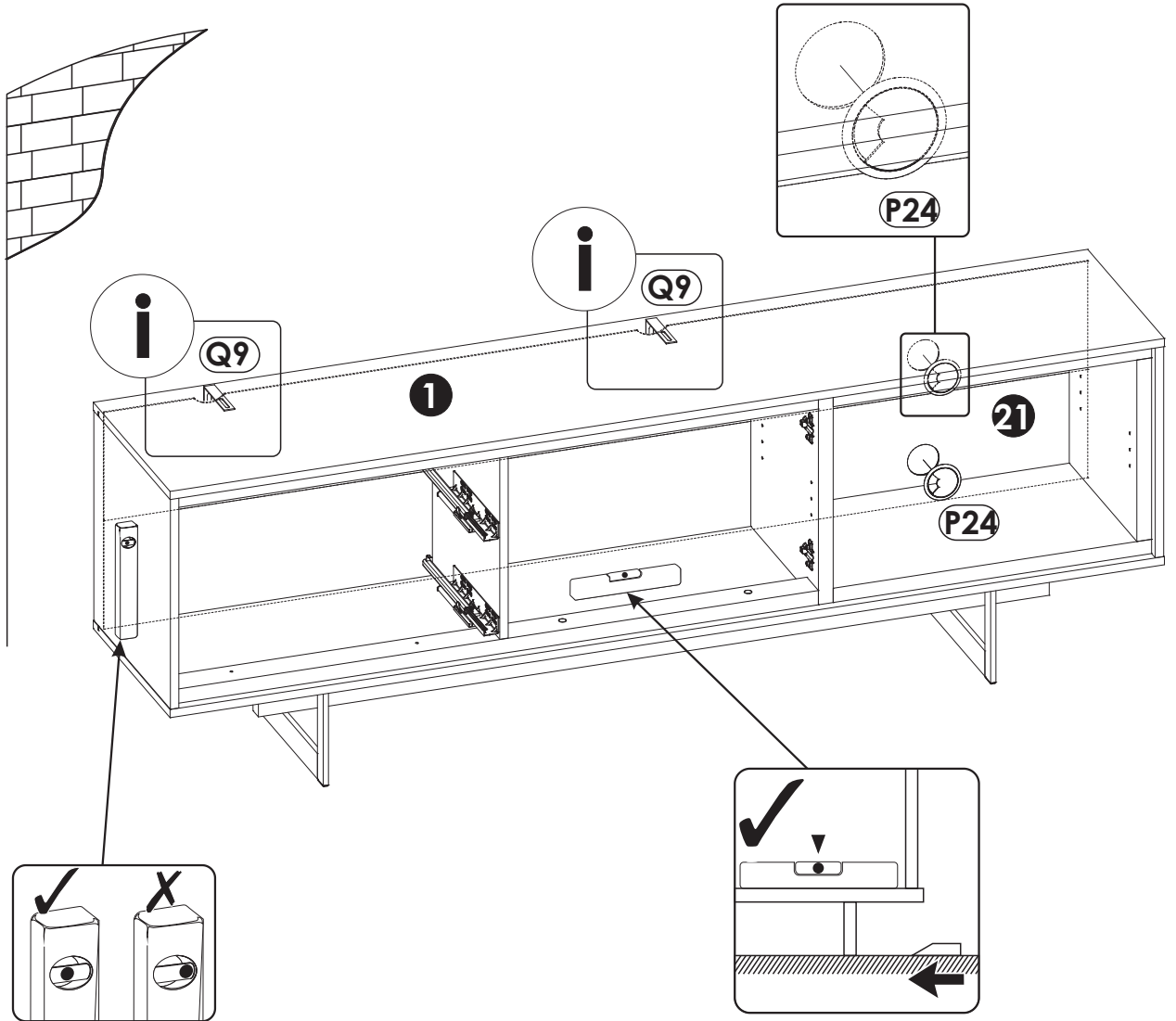
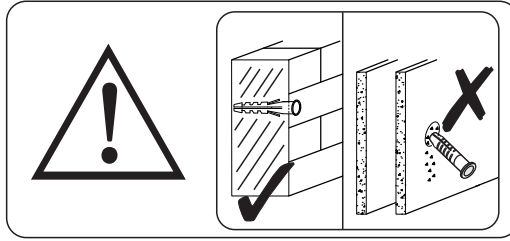
31 ▶



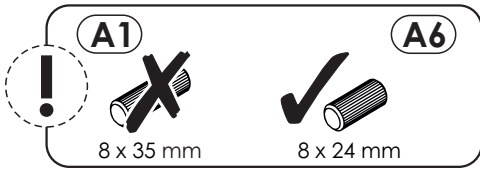
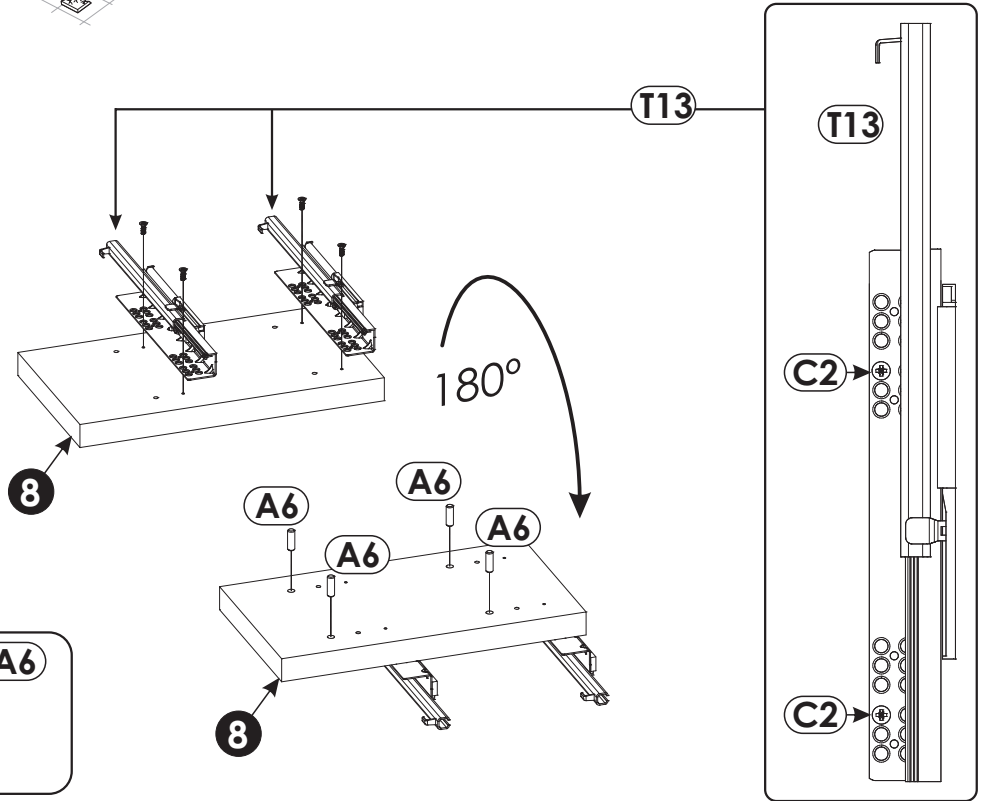
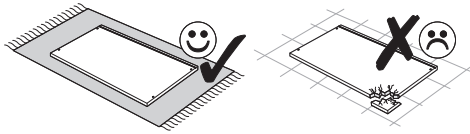
32 ▶



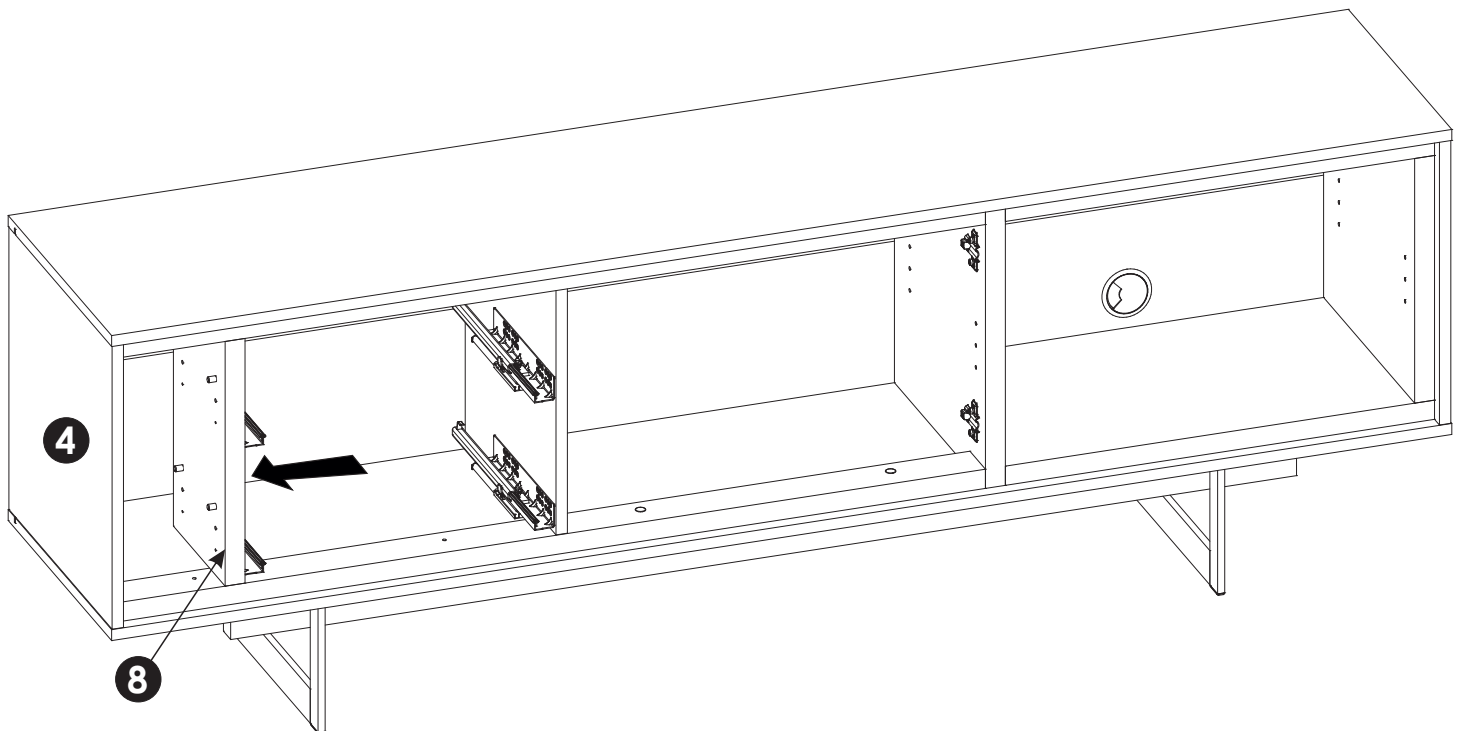




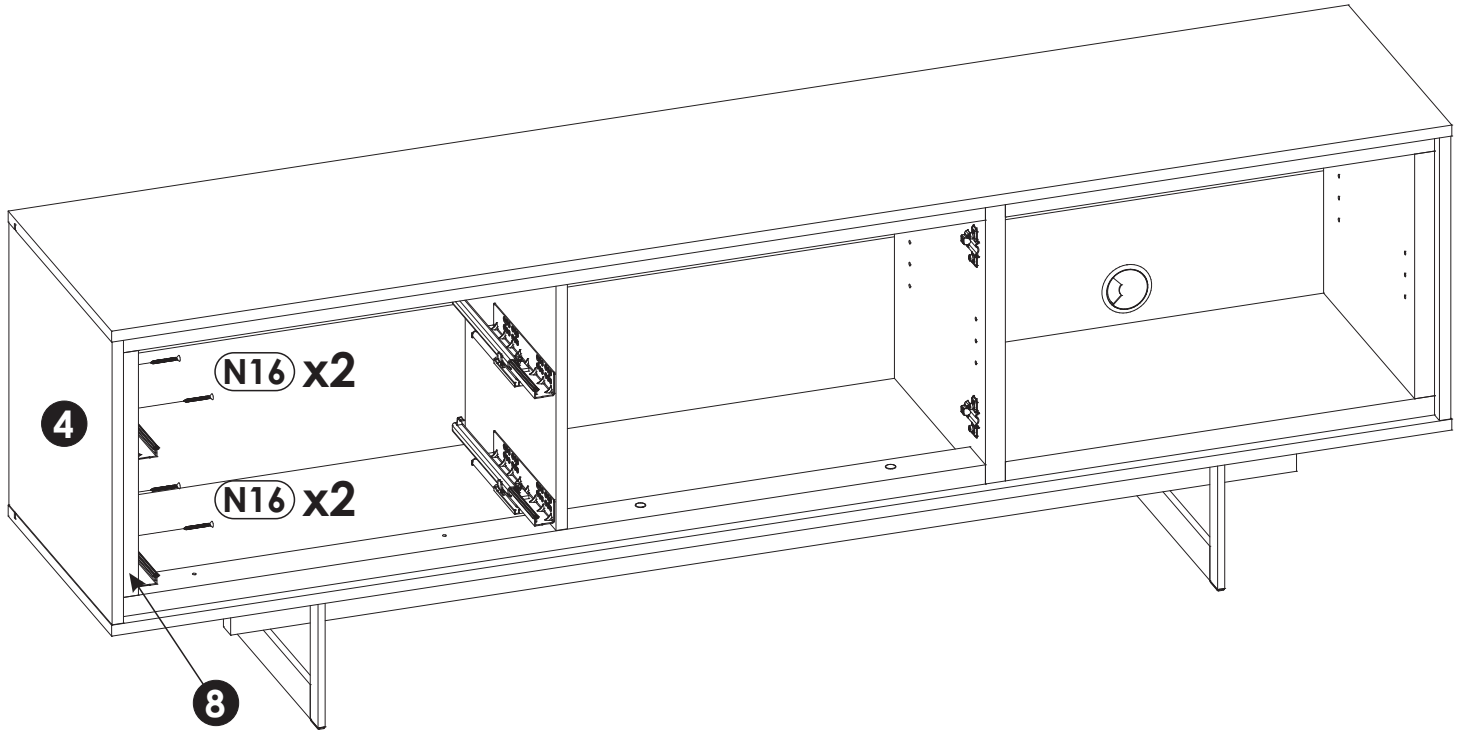
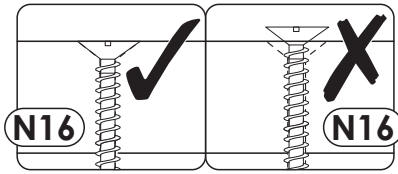
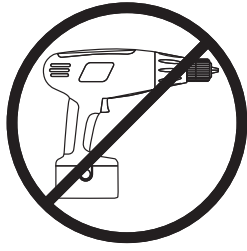
35 ▶



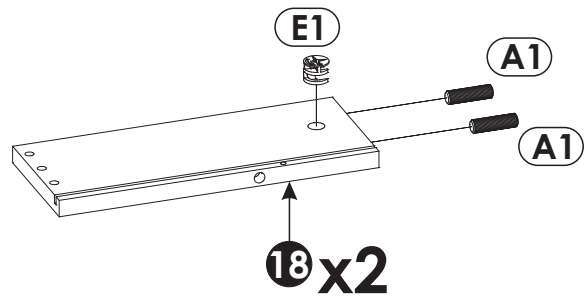
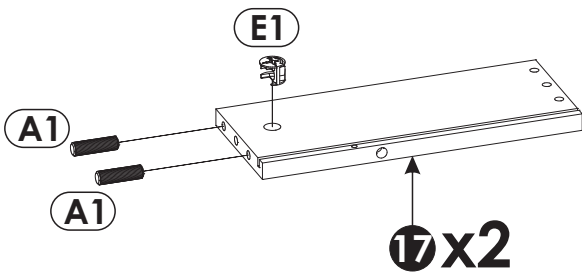
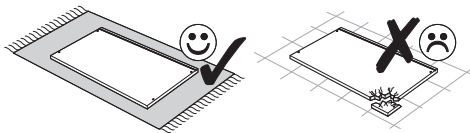
36 ▶



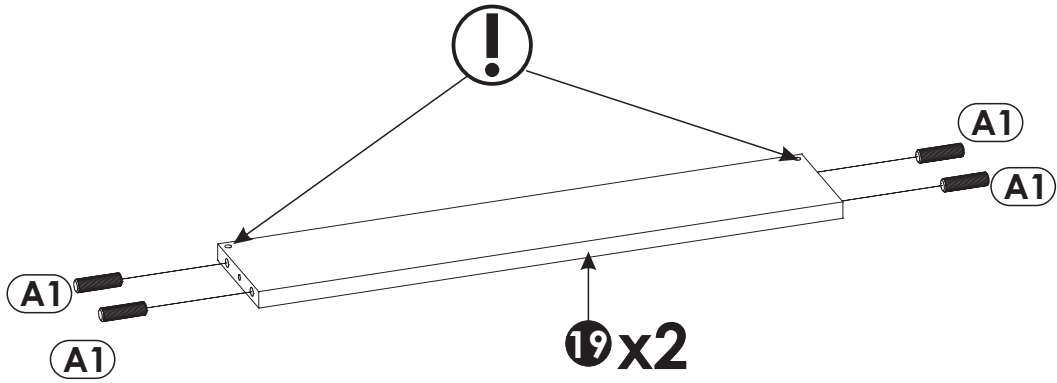
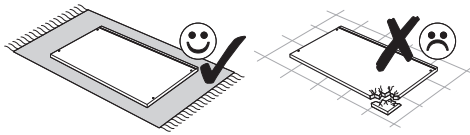
37 ▶



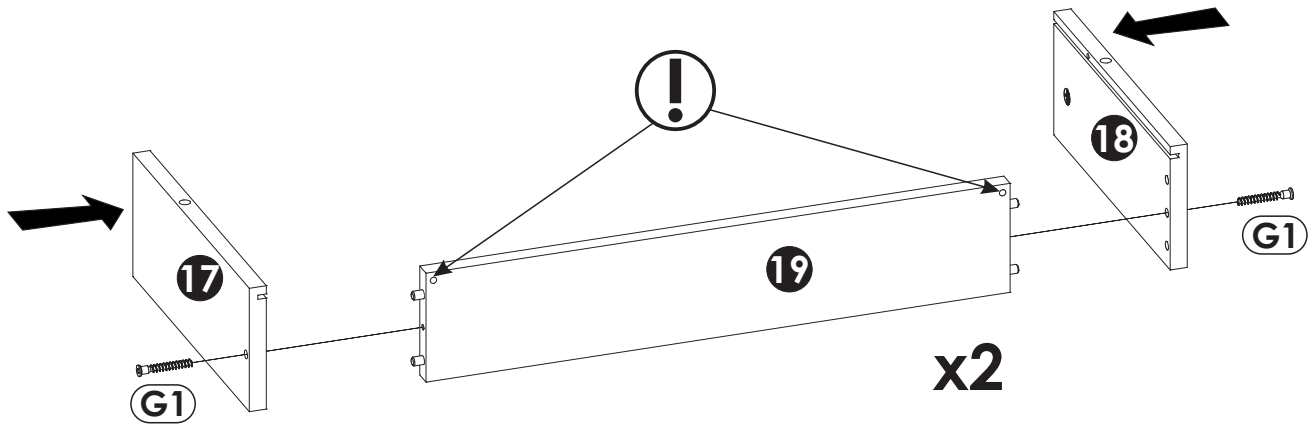
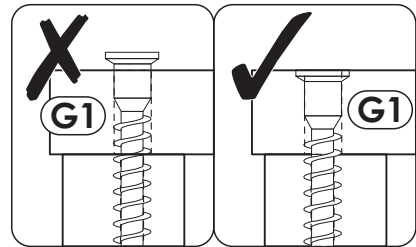
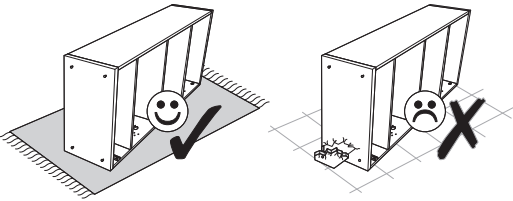
38 ▶



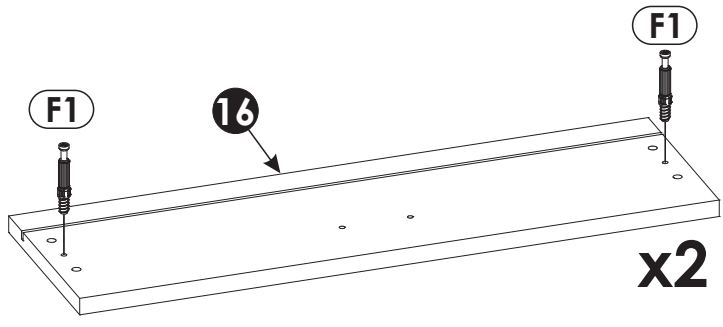
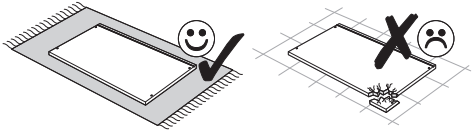
39 ▶



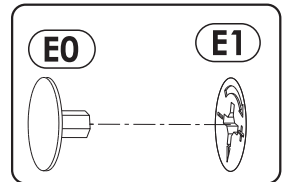
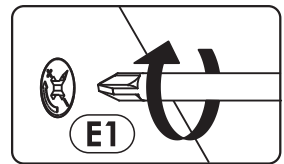
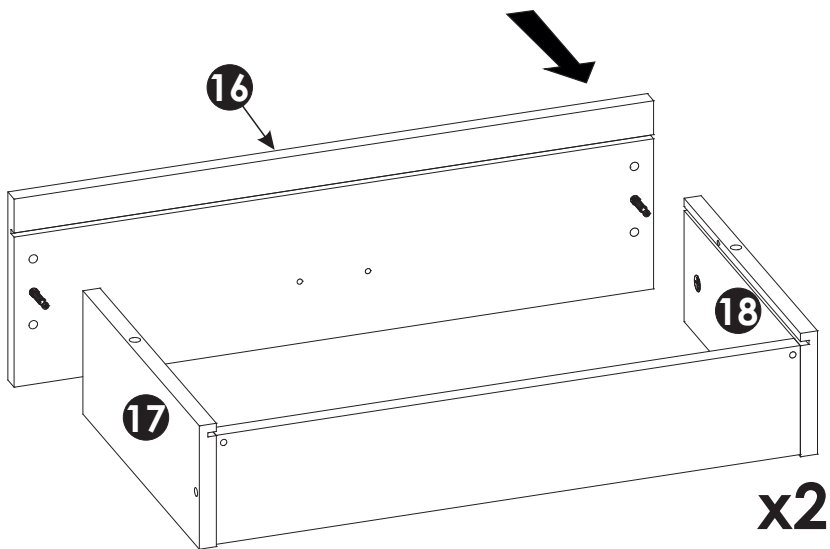
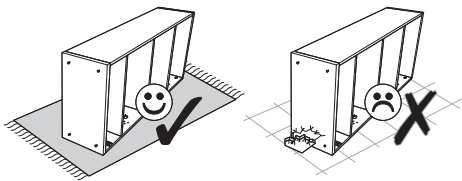
40 ▶



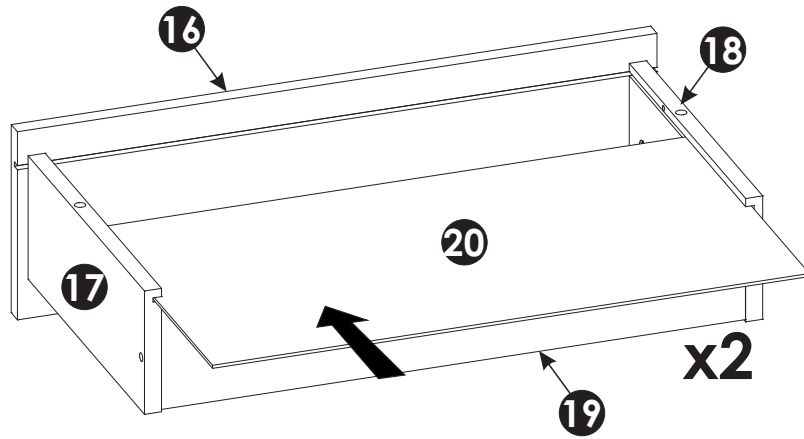
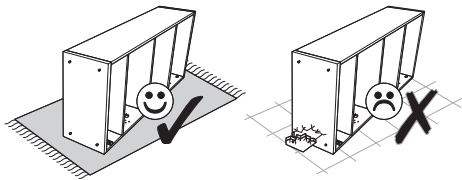
41 ▶



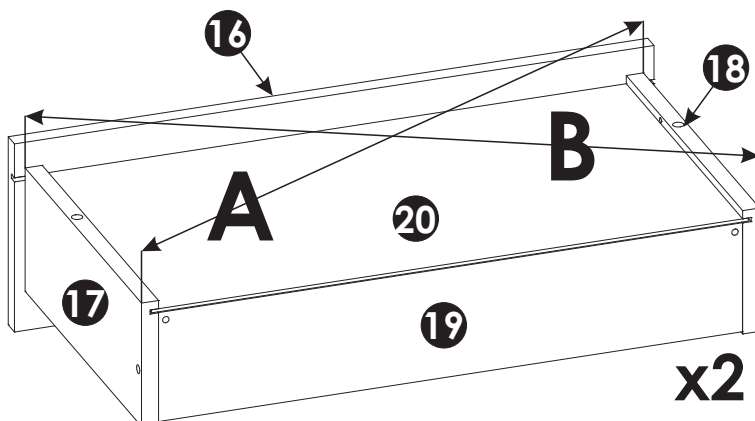
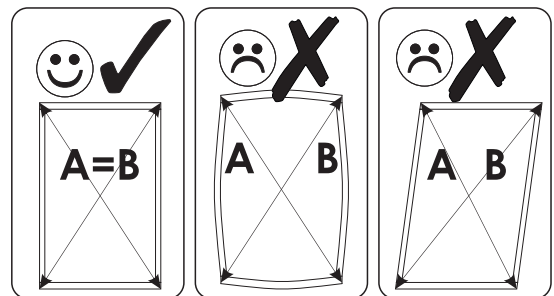
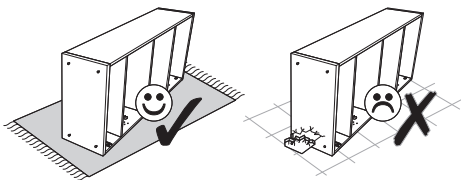
42 ▶



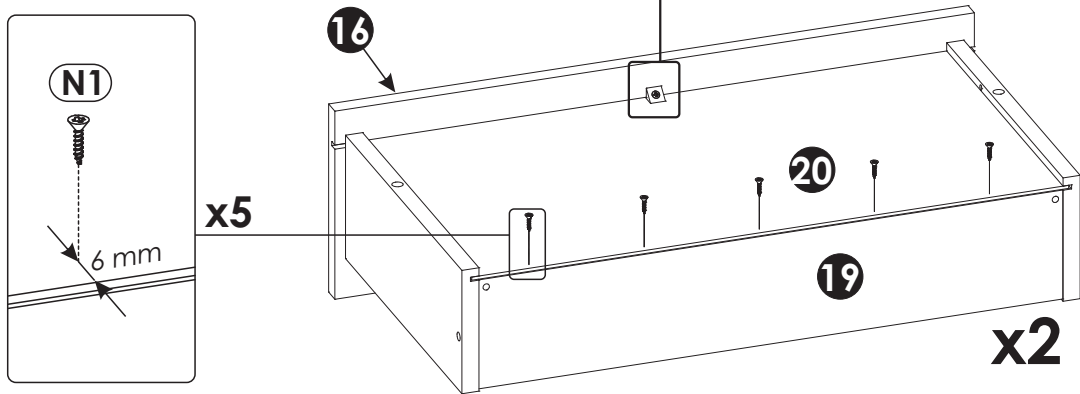
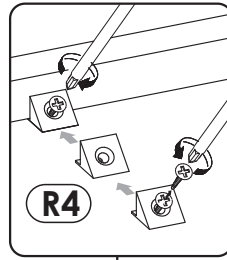
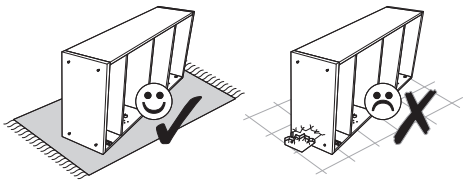
43 ▶



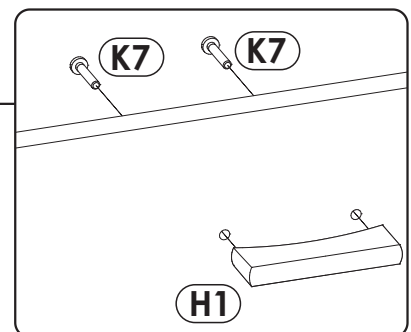
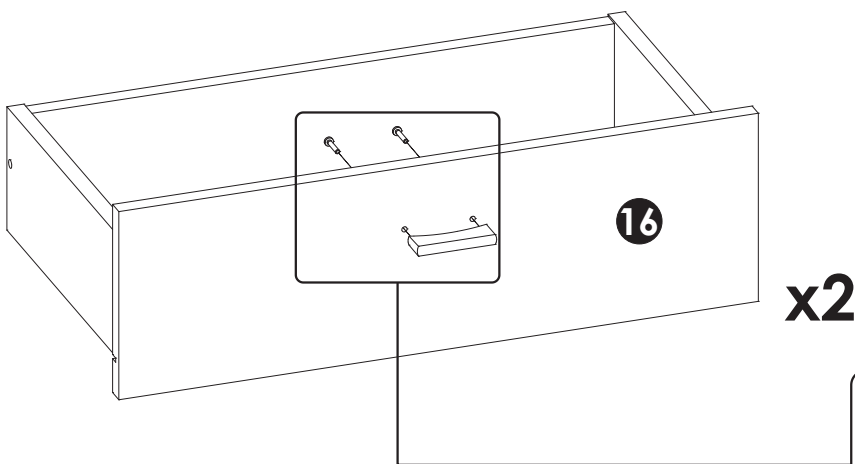
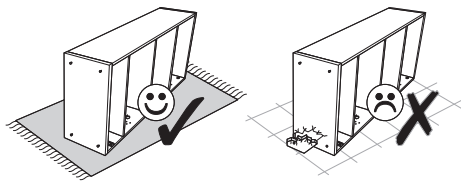
44 ▶

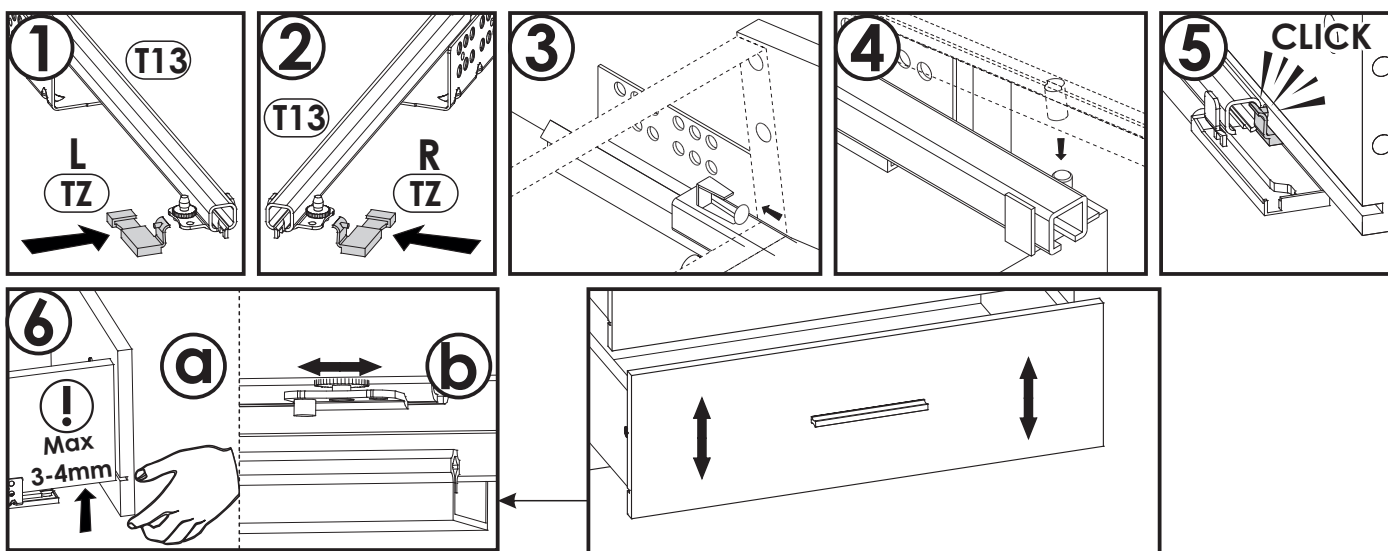
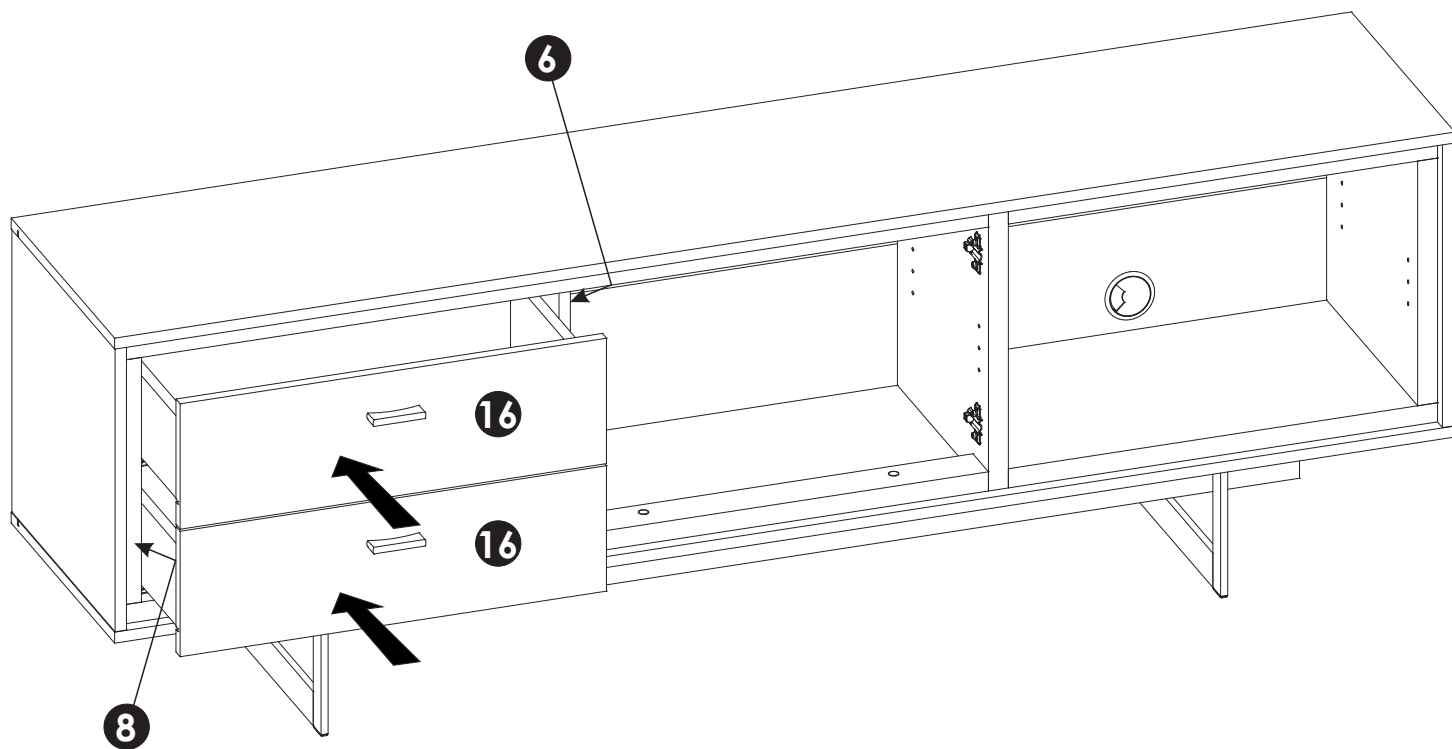


45 ▶

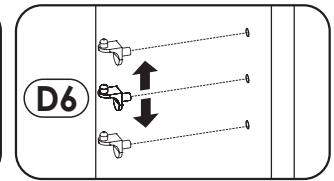
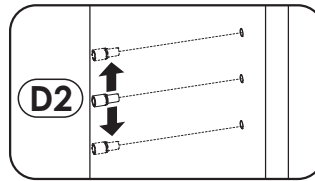
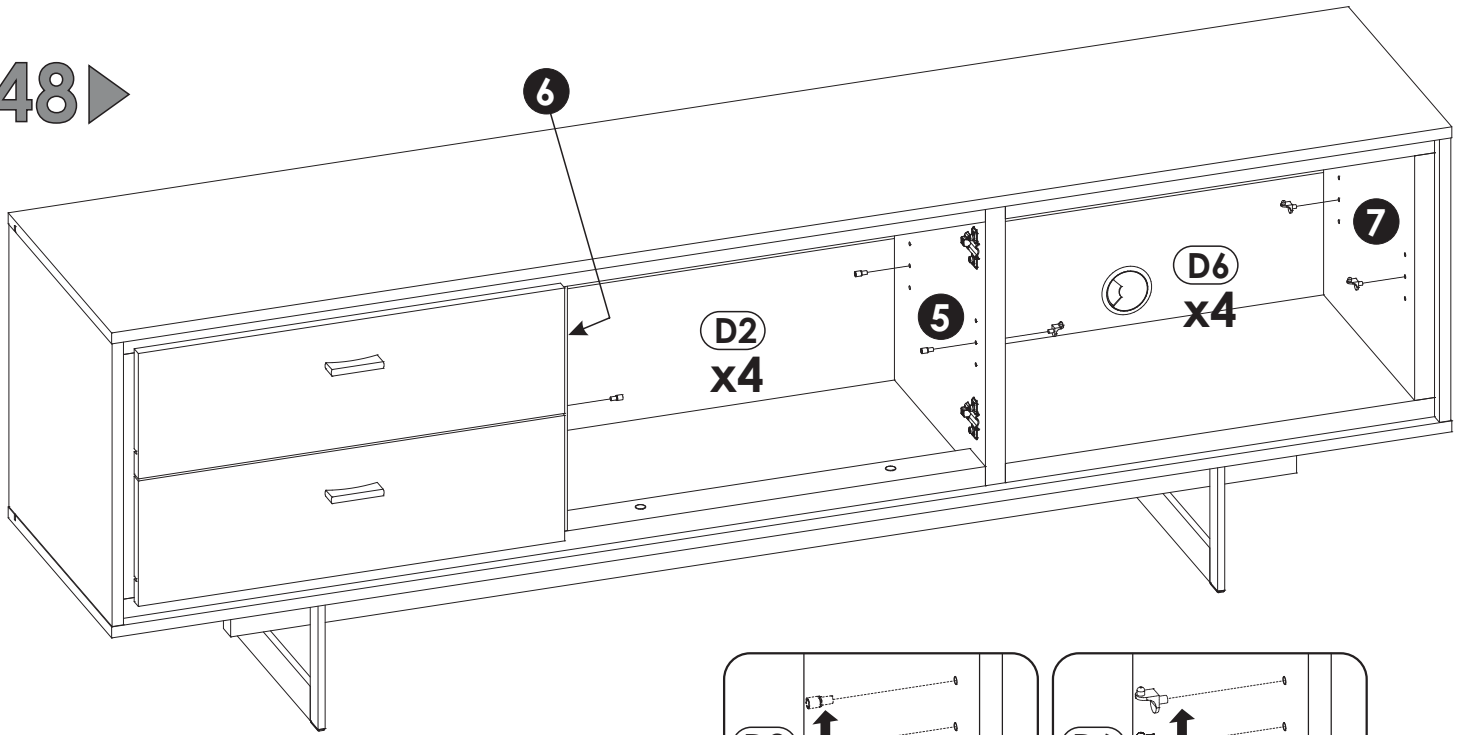


46 ▶

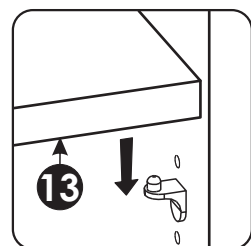
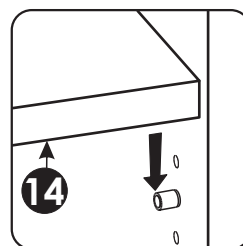
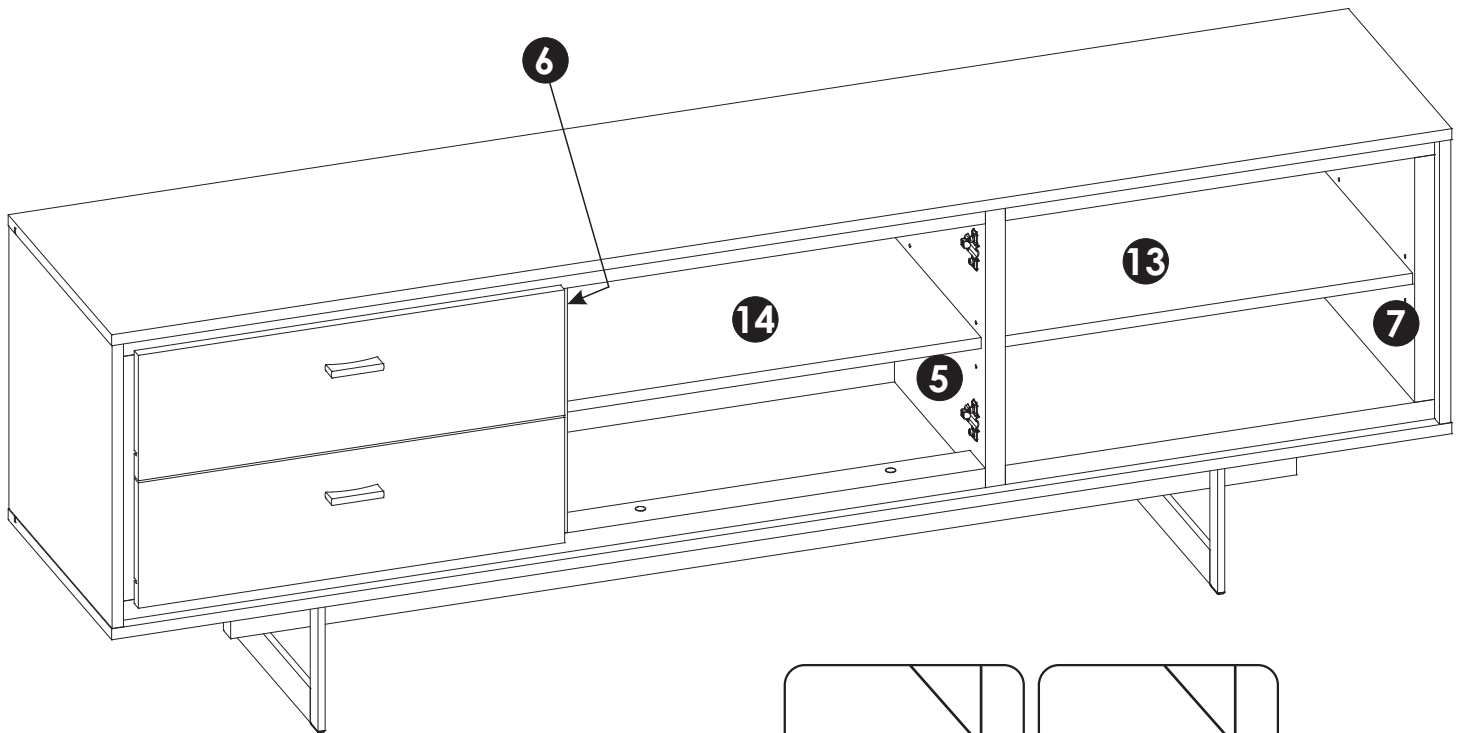




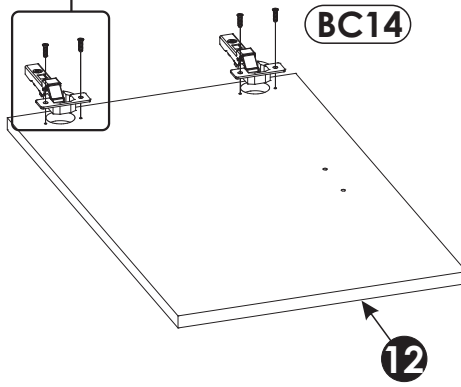
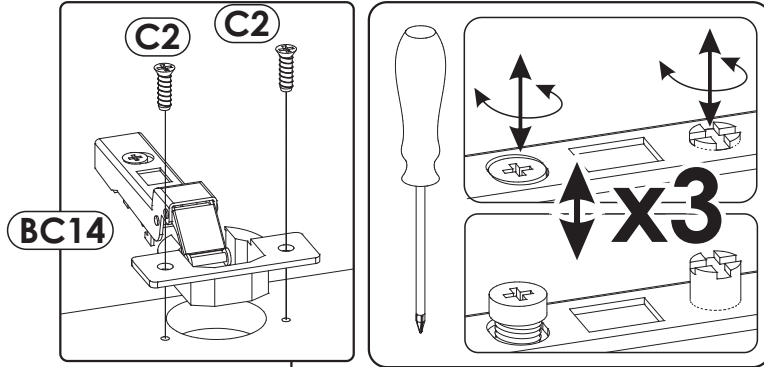
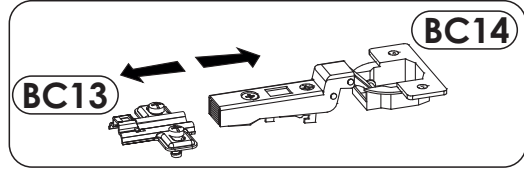
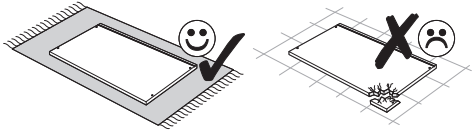
48 ▶



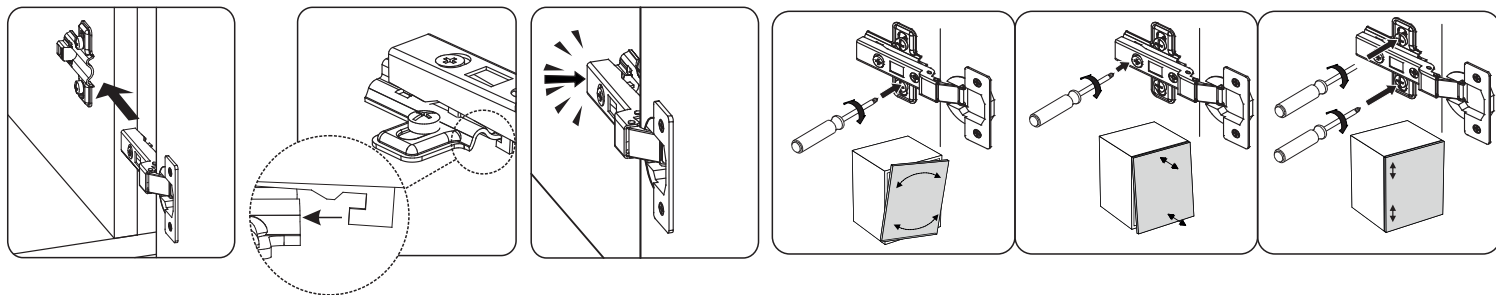
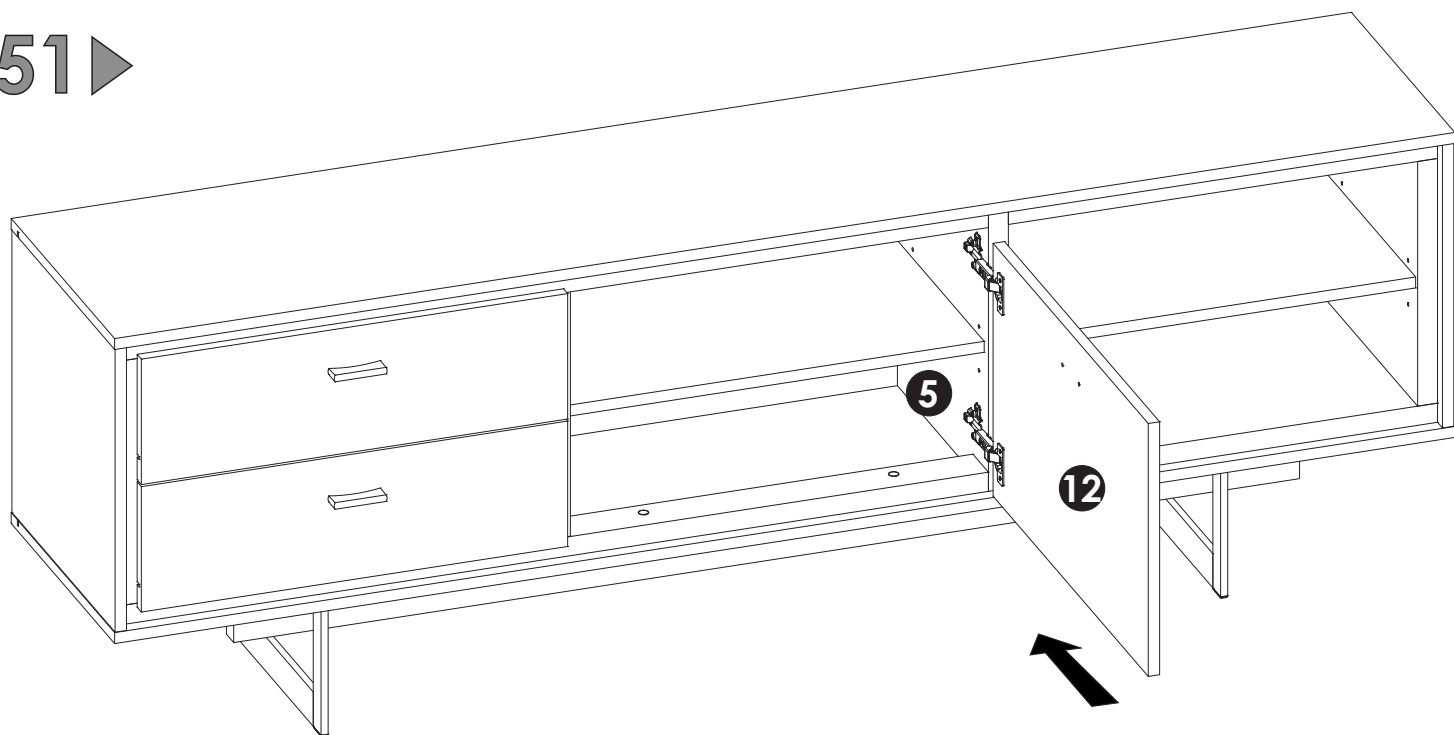
49 ▶



50 ▶



51 ▶



52 ▶

