

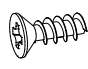
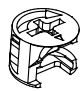
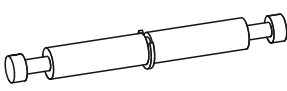

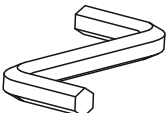
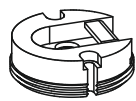
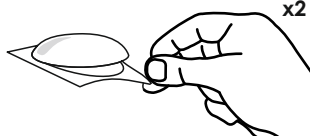
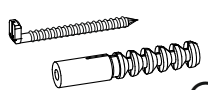
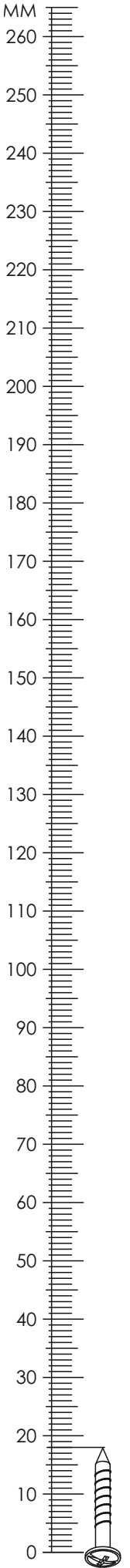
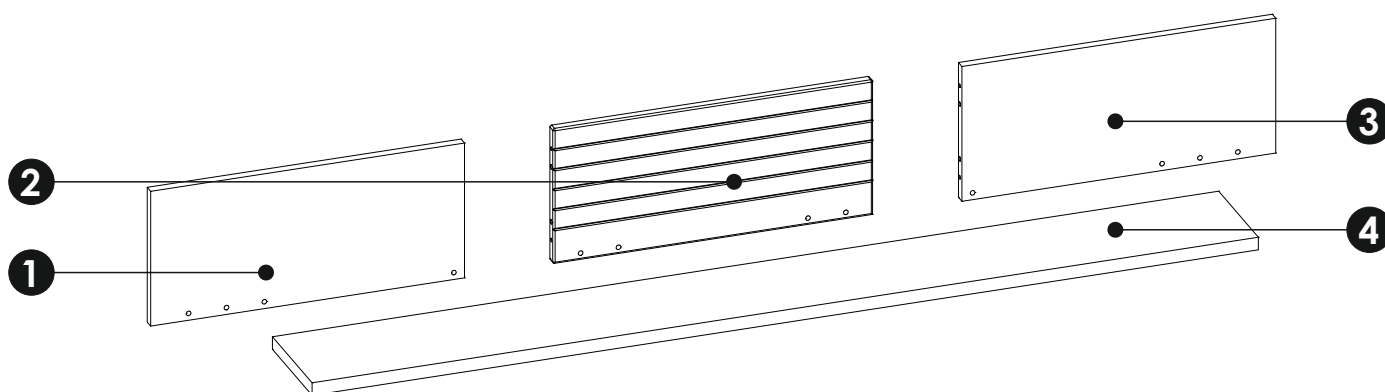
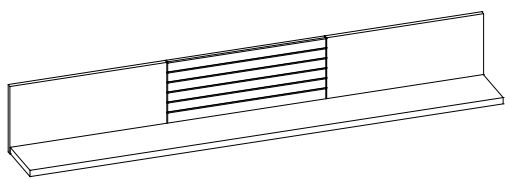
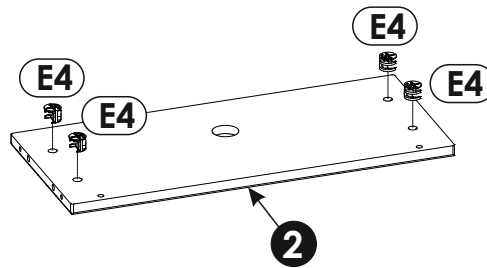
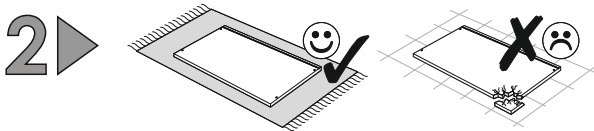
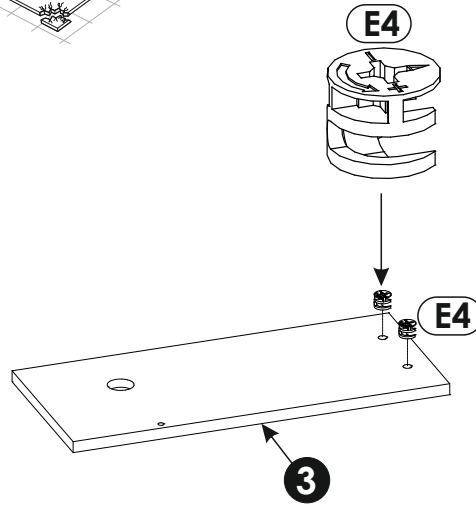
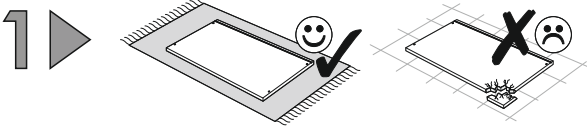
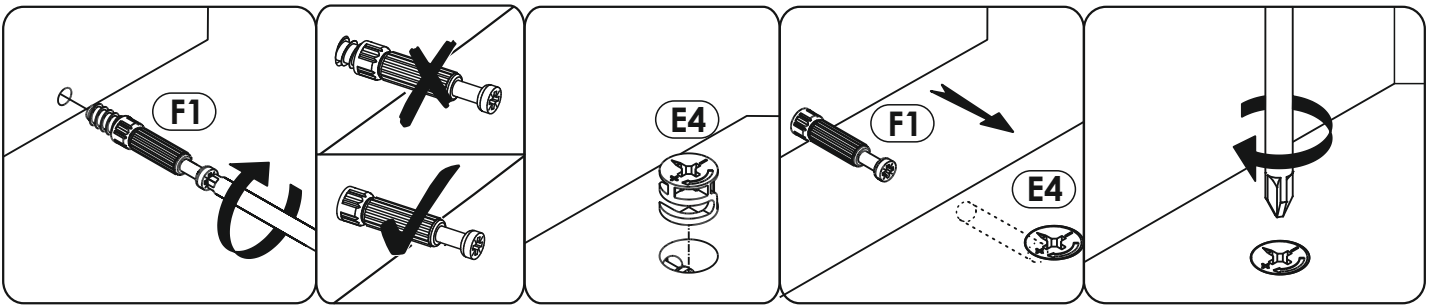


<b>A1</b> 8 x 35 mm x8 	<b>A8</b> 6 x 45 mm x4 	<b>C2</b> 5 x 13 mm x6 
<b>E4</b> 12 x 10 mm x8 	<b>F3</b> 7 x 64 mm x4 	<b>G2</b> 7 x 60 mm x4 
<b>M</b> x1 	<b>P1</b> x3 	<b>R7</b> x2 
<b>Y2</b> x3  Ø10		

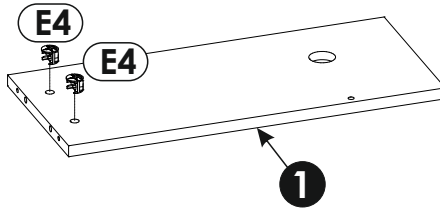
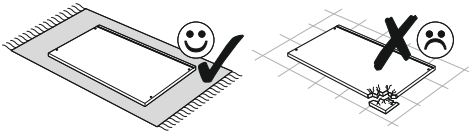




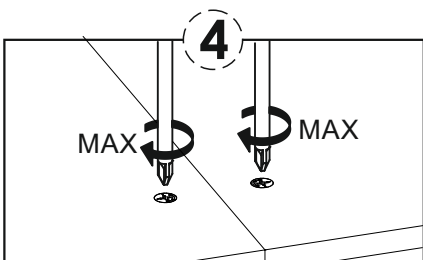
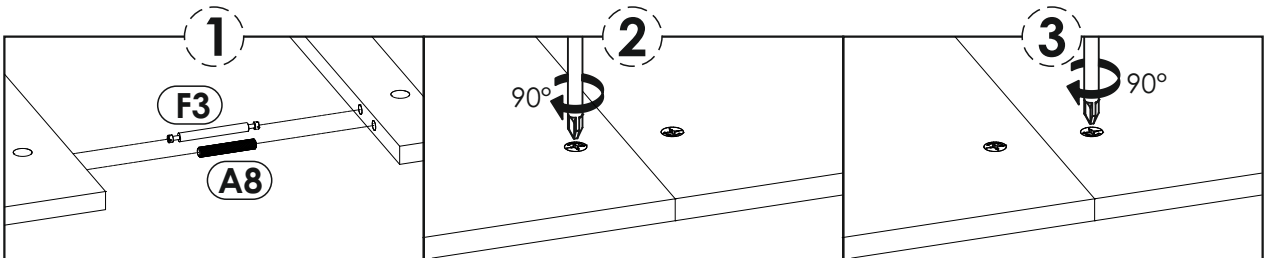
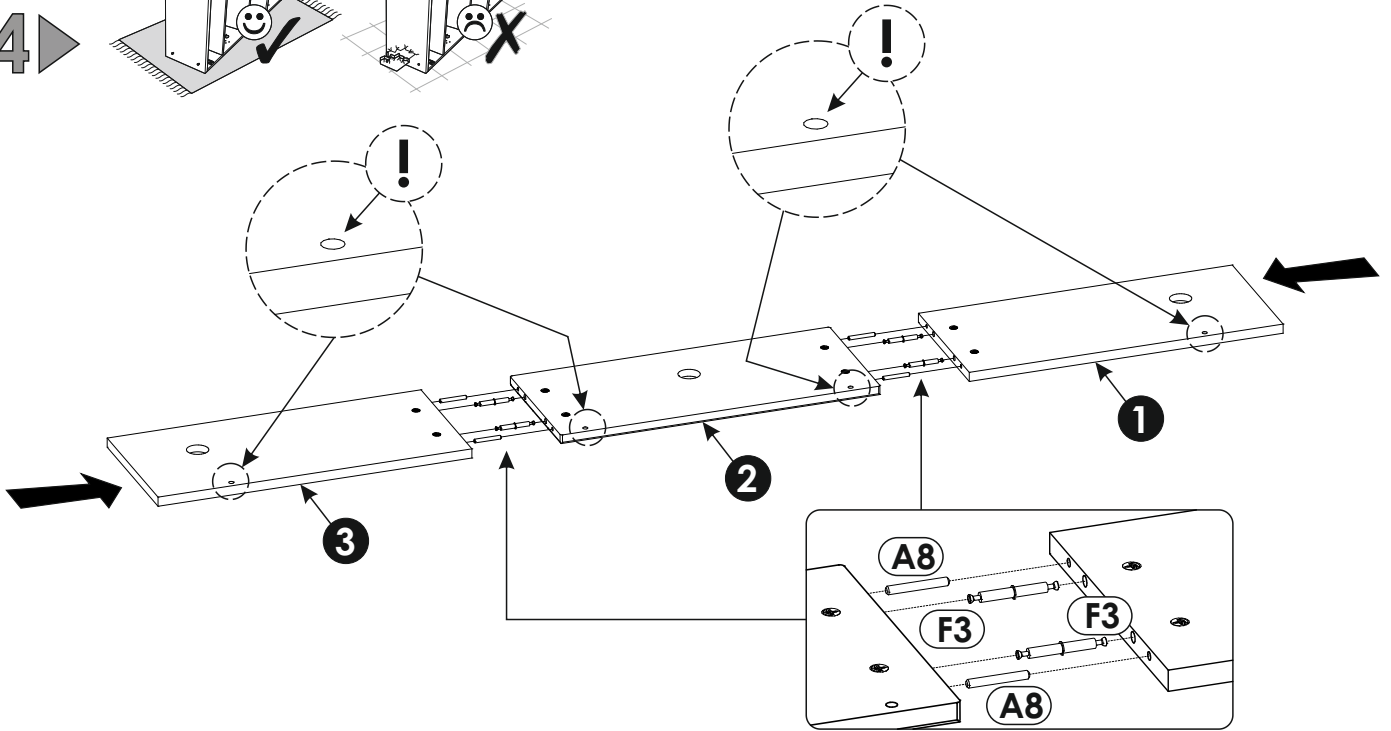
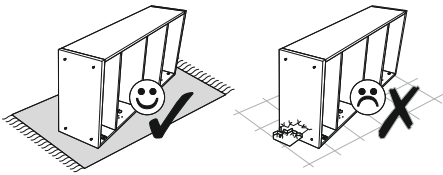
<b>1</b>	530	236	16	x1	1/1
<b>2</b>	540	236	16	x1	1/1
<b>3</b>	530	236	16	x1	1/1
<b>4</b>	1598	184	22	x1	1/1

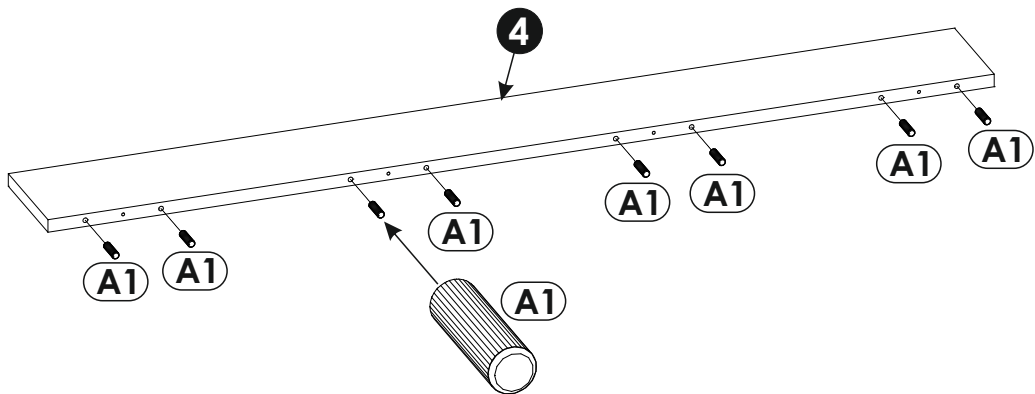
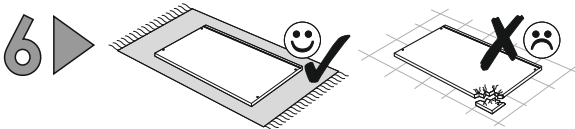
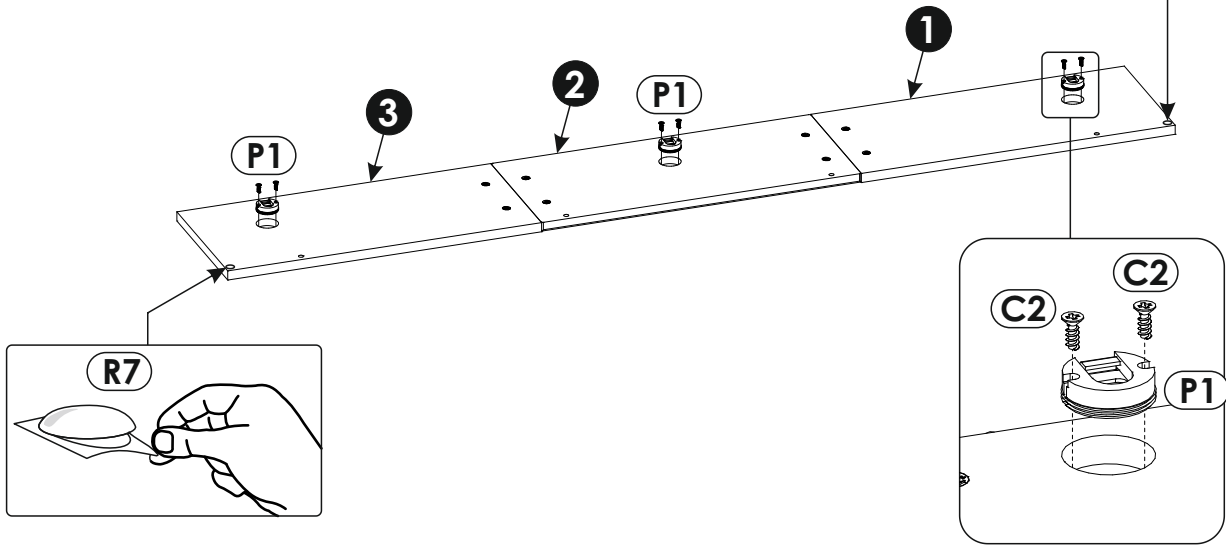
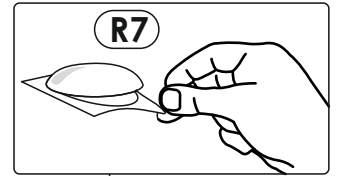
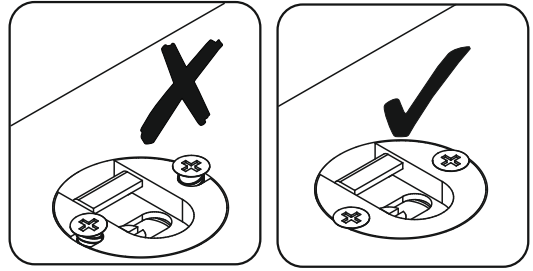
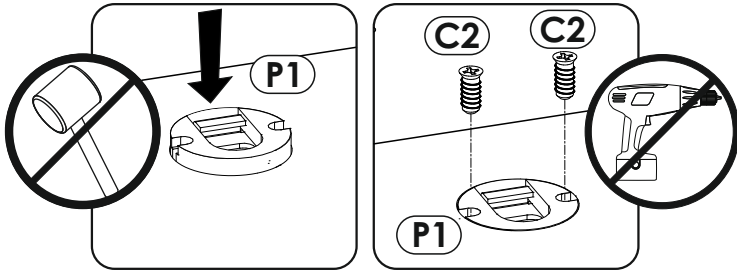
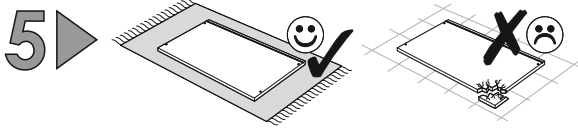


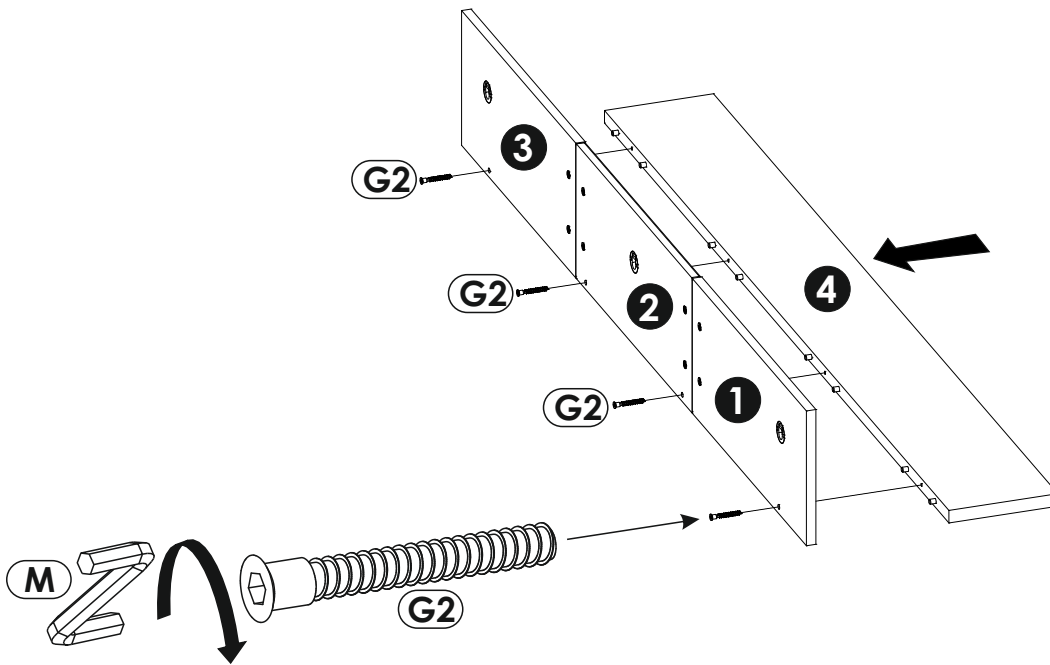
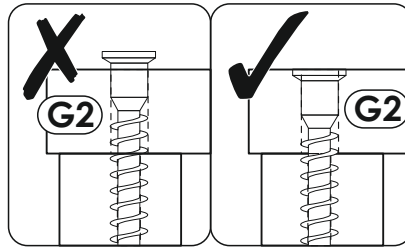
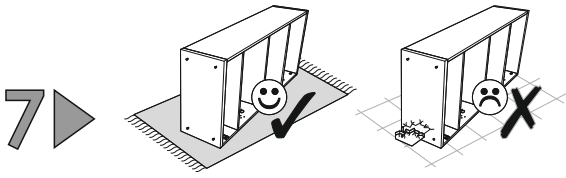
3 ▶



4 ▶

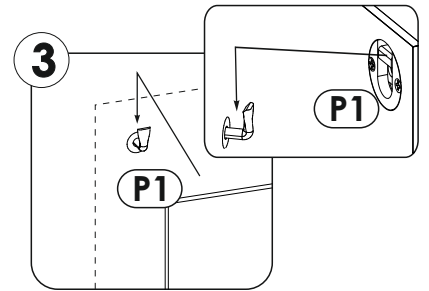
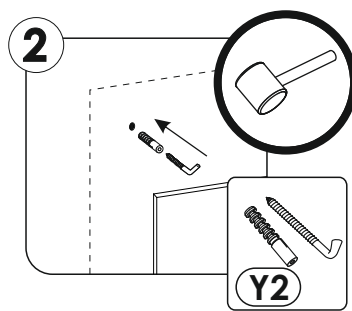
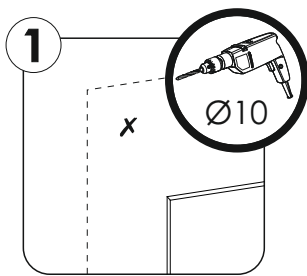
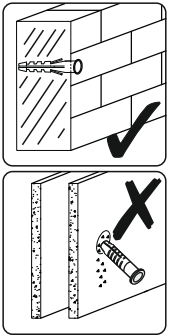
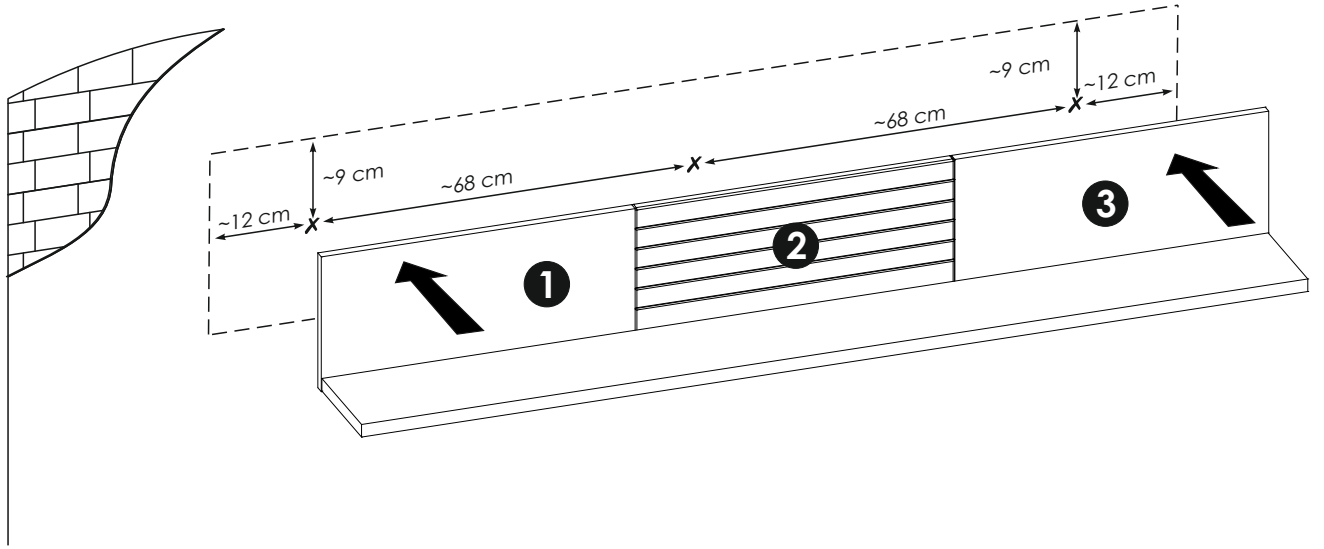
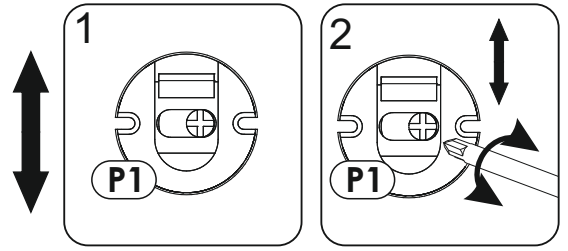








8 ▶



9 ▶

