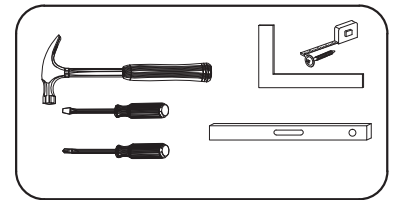
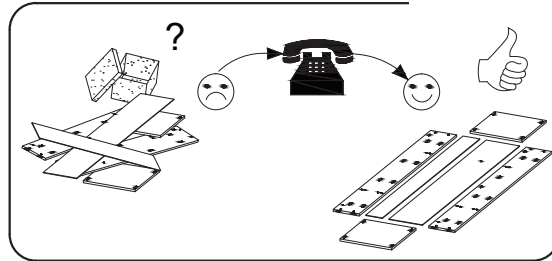
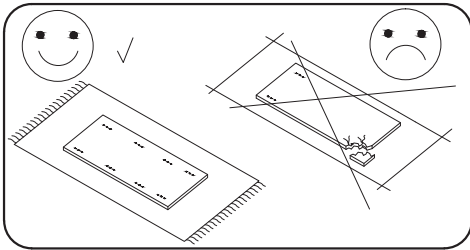
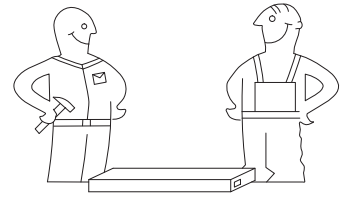
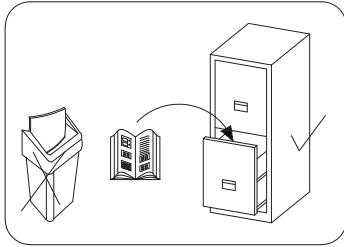


# 200

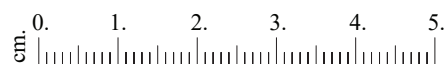


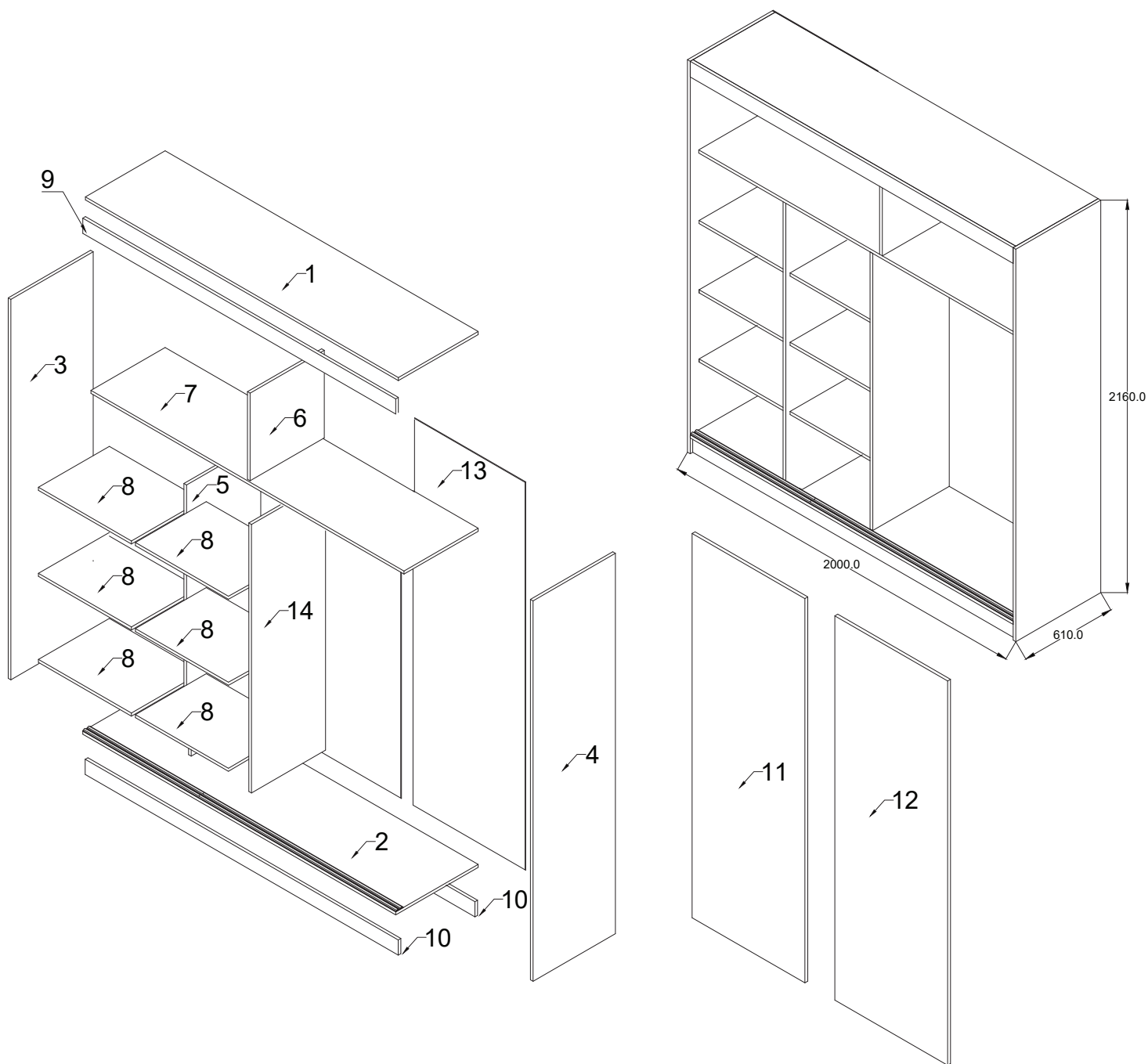
Nr	X mm	Y mm	Z mm	Szt.
1	1968	593	16	1
2	1968	610	16	1
3	2160	610	16	1
4	2160	610	16	1
5	1676	470	16	1
6	336	470	16	1
7	1968	470	16	1
8	480	470	16	6
9	70	1968	16	1
10	100	1968	16	2

Nr	X mm	Y mm	Z mm	Szt.
11	2015	993	16	1
12	2015	993	16	1
13	2035	995	3	2
14	1676	470	16	1

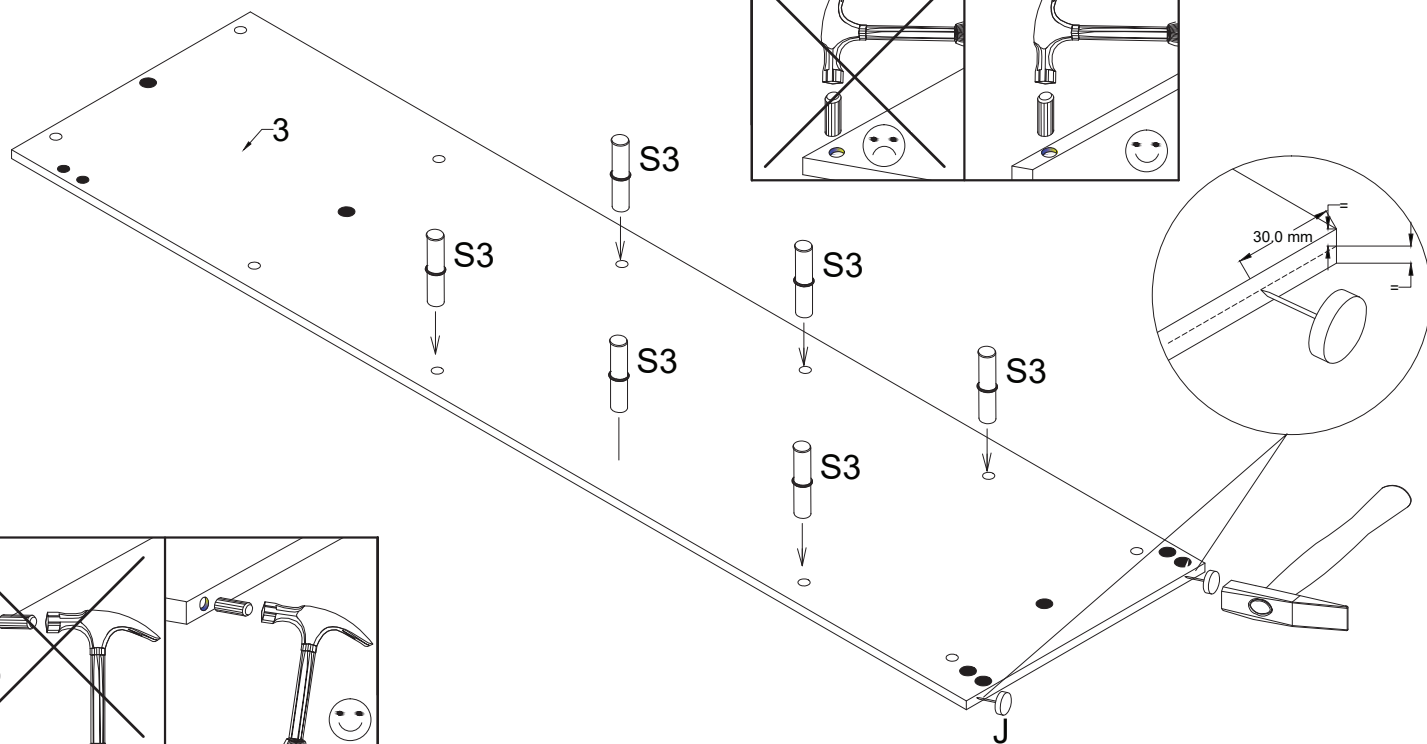
8.0x35  D	 S	 A	 B	4.0x16  H	 X1	 N2	 M	 M'	 S3
30	24	4	4	32	24	2	4	4	24
 X	 U	 S1	L-971  R	L-1966  F	3.0x13  Q	 J			
4	1	60	1	4	20	10			

 C	4.0x30  G
2	4

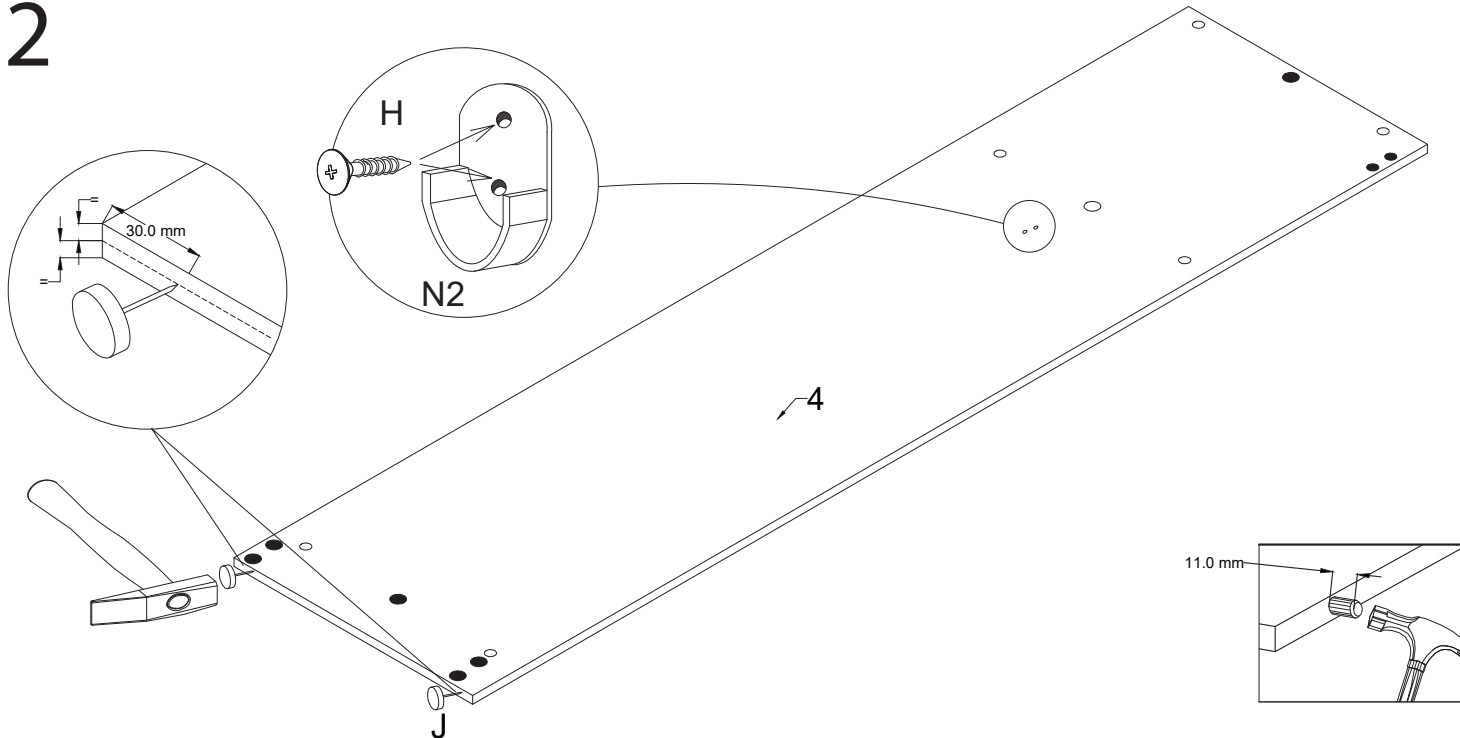




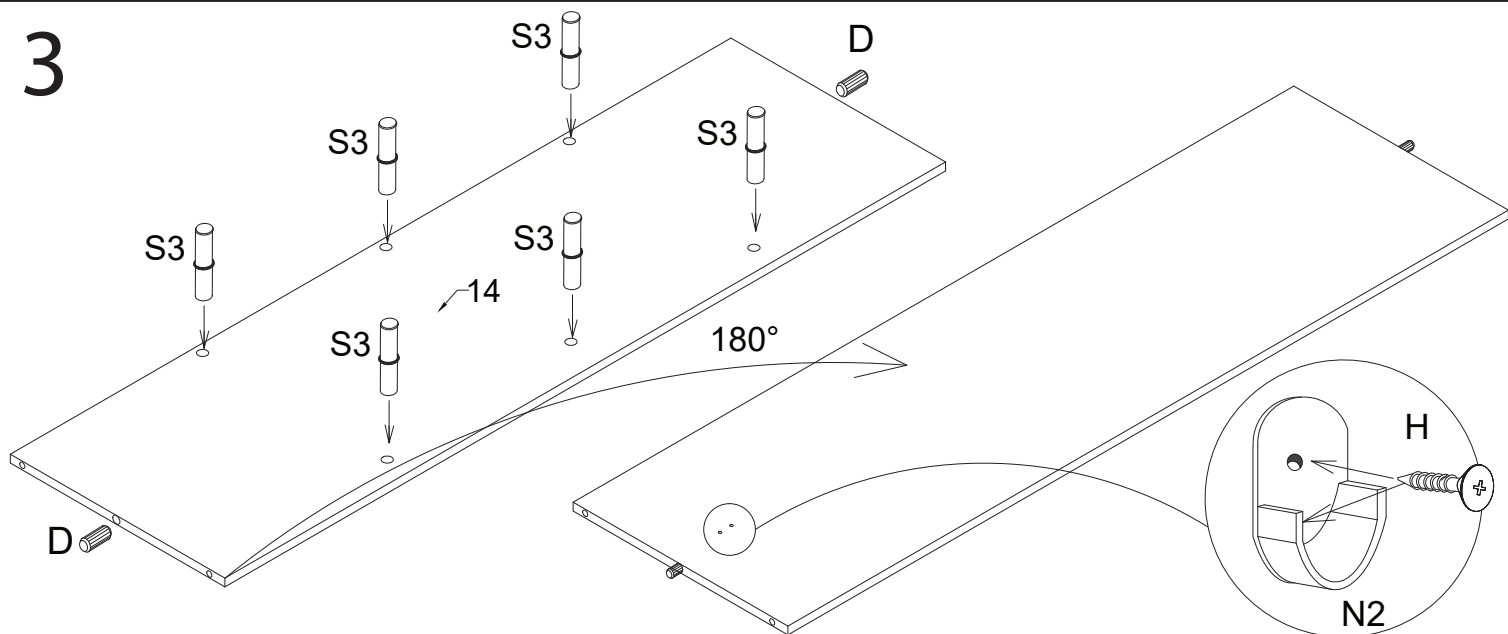
1



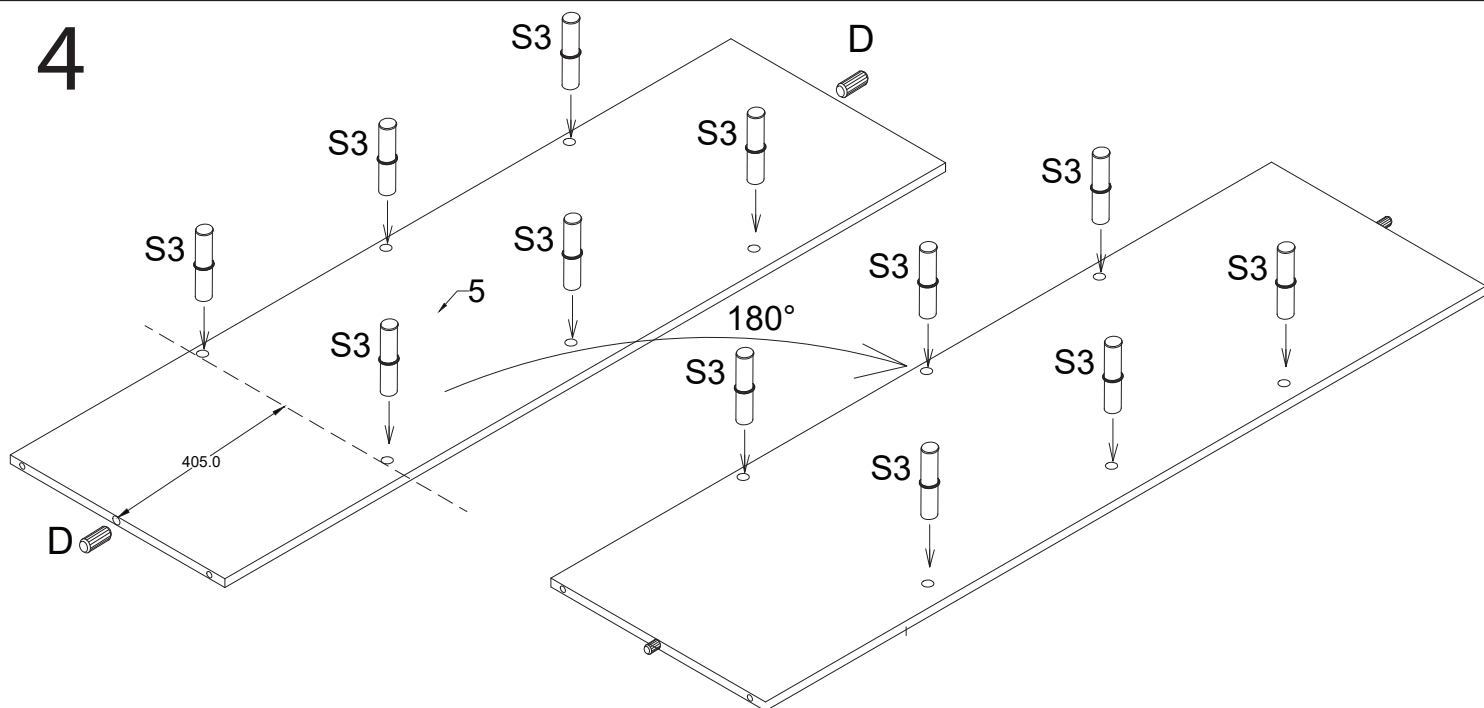
# 2

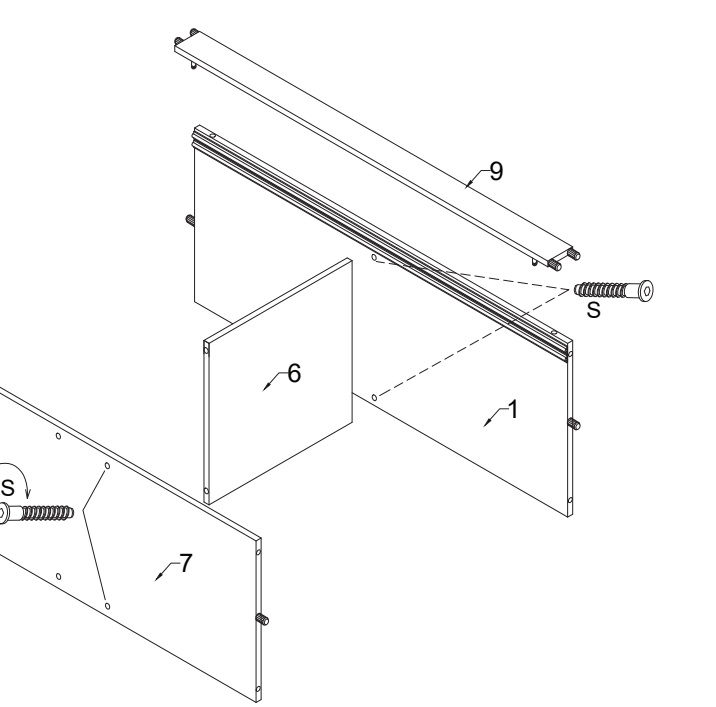
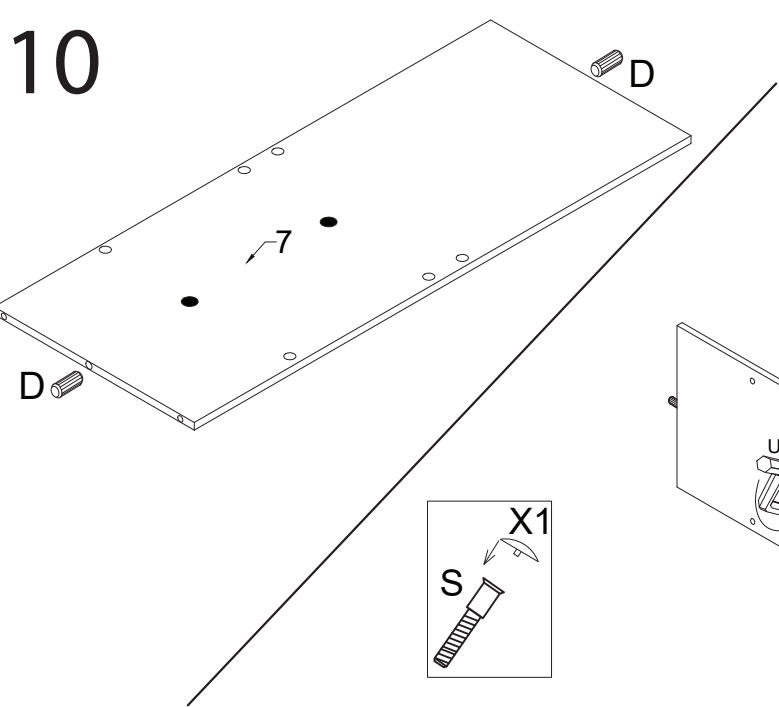
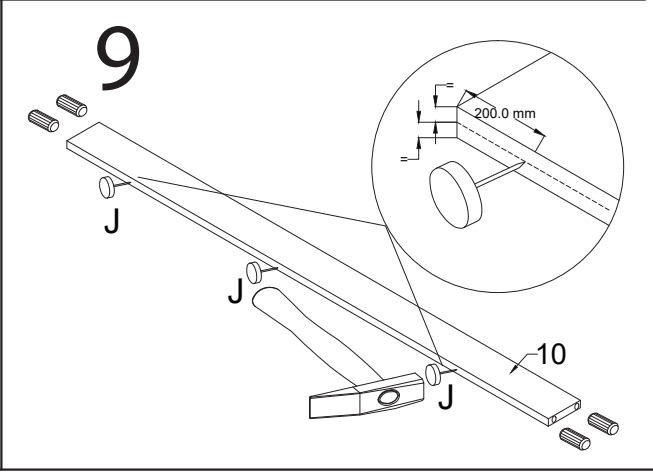
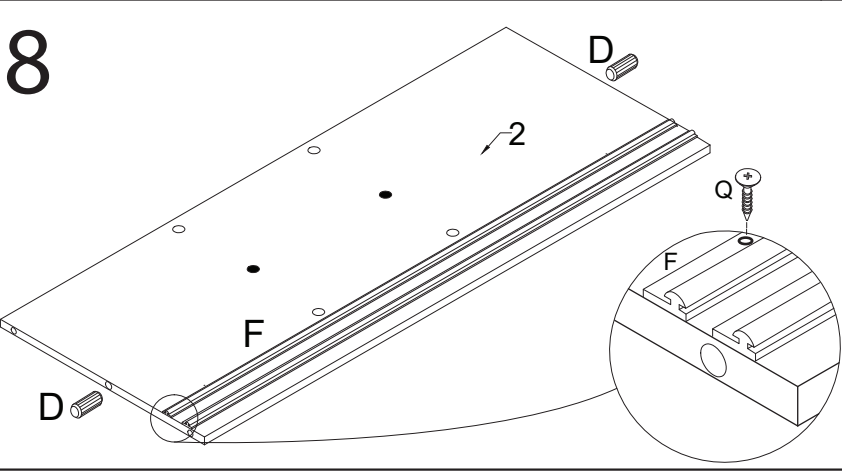
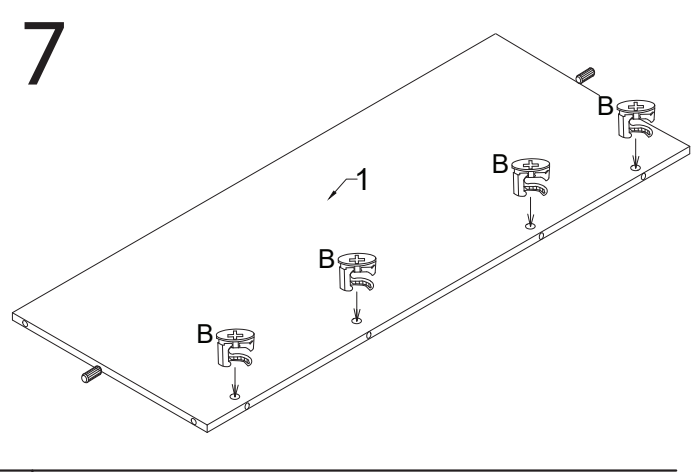
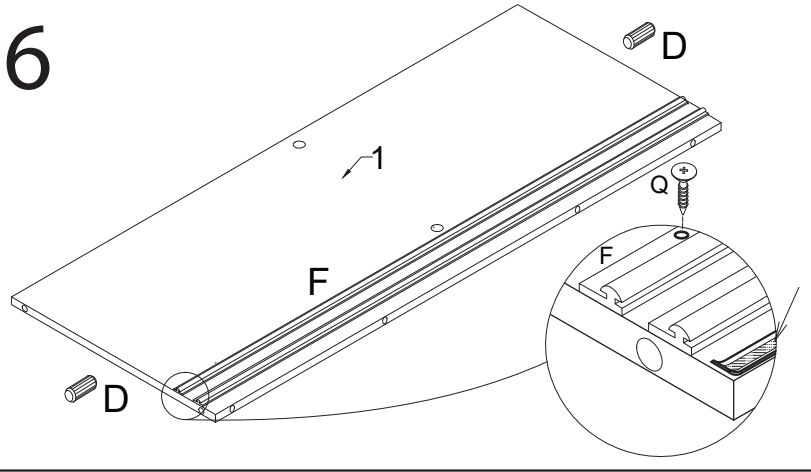
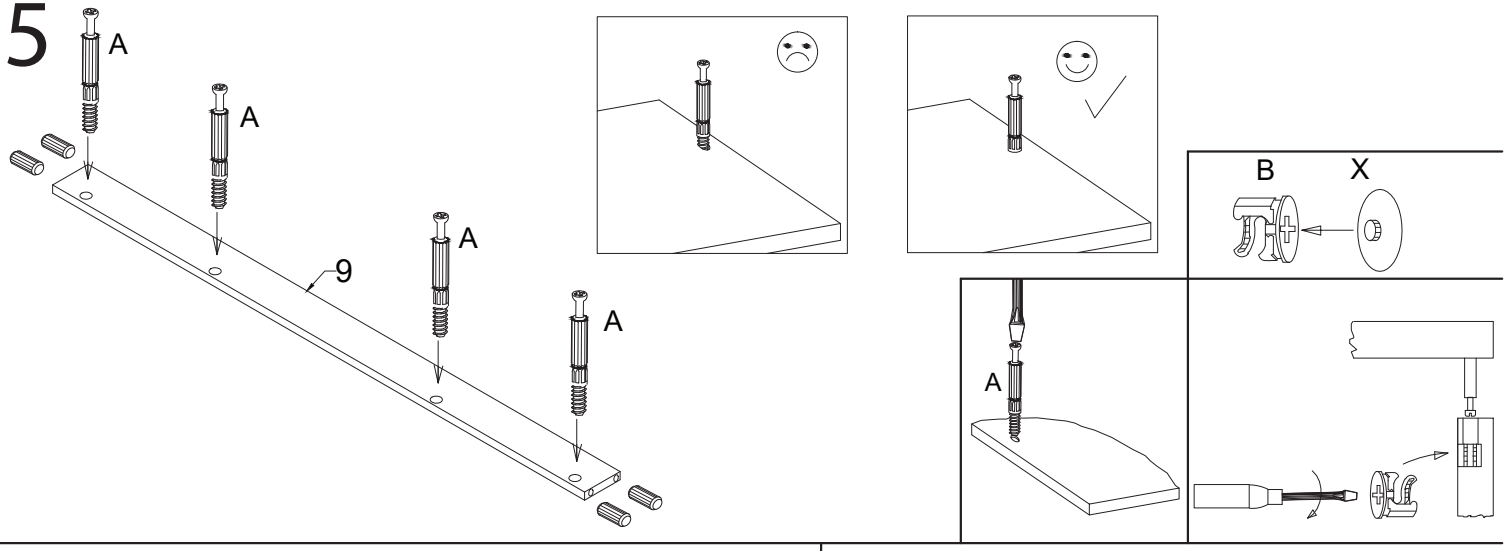


# 3

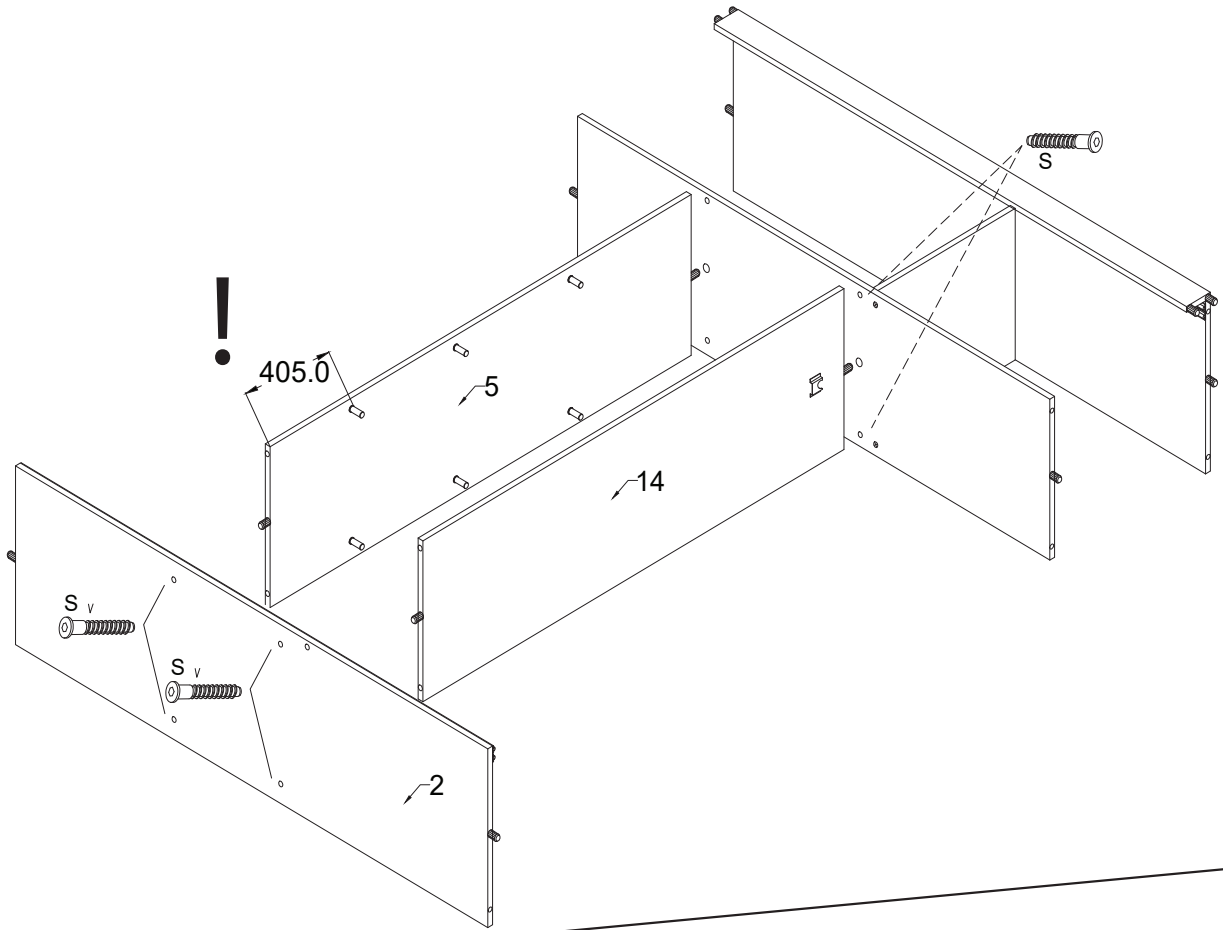


# 4

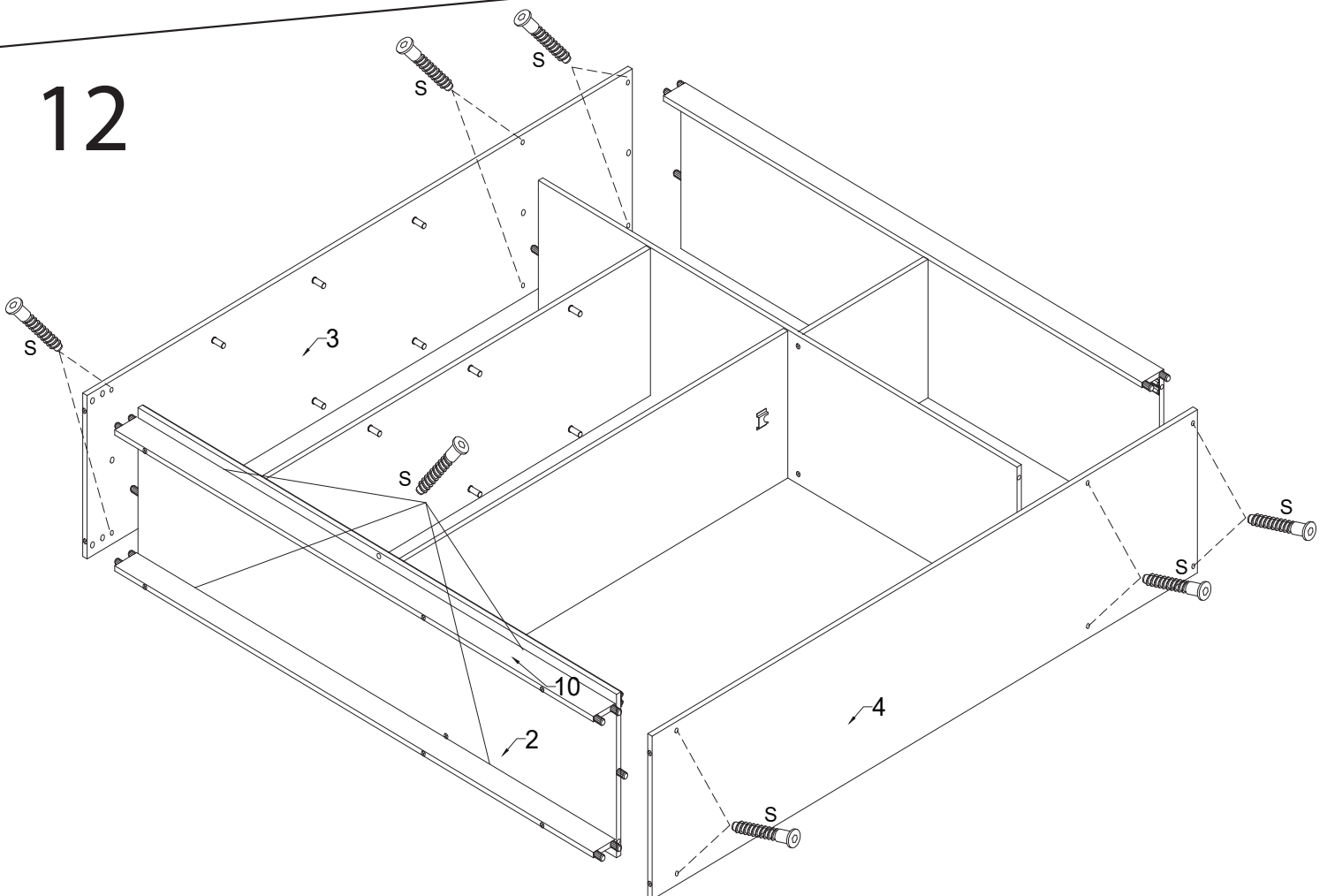




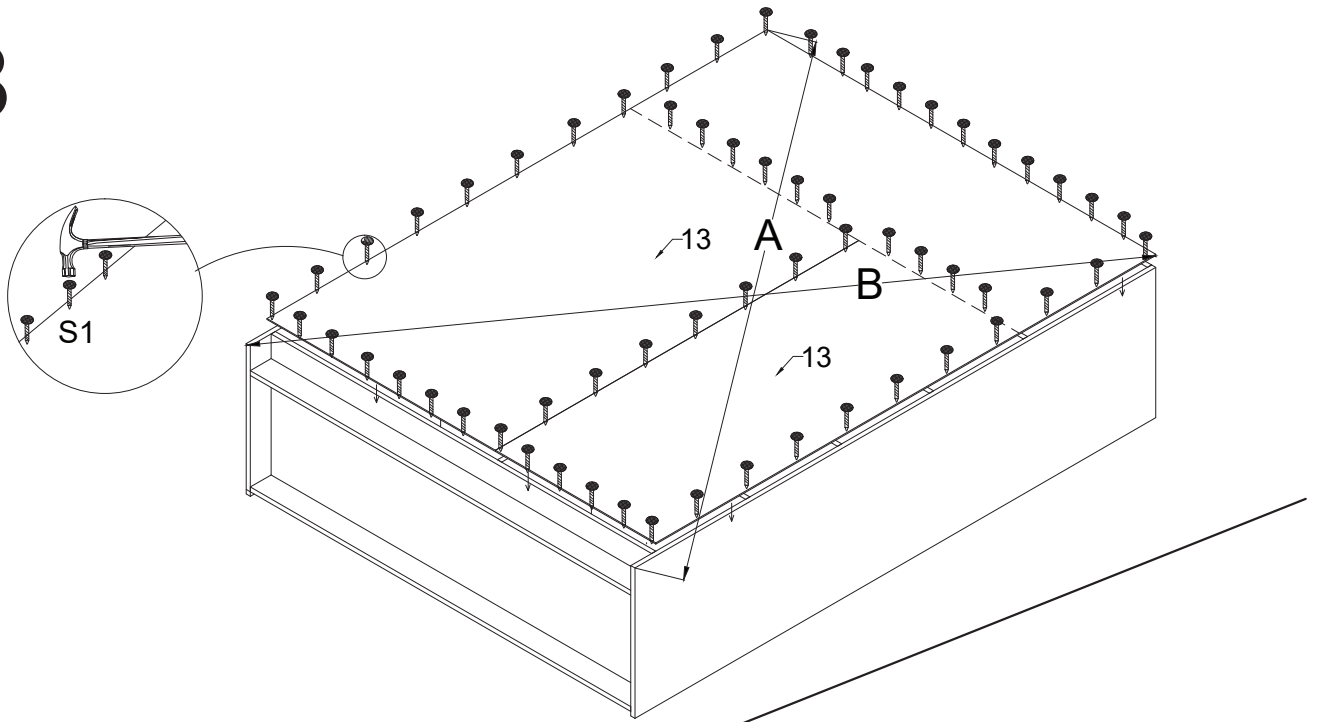
# 11



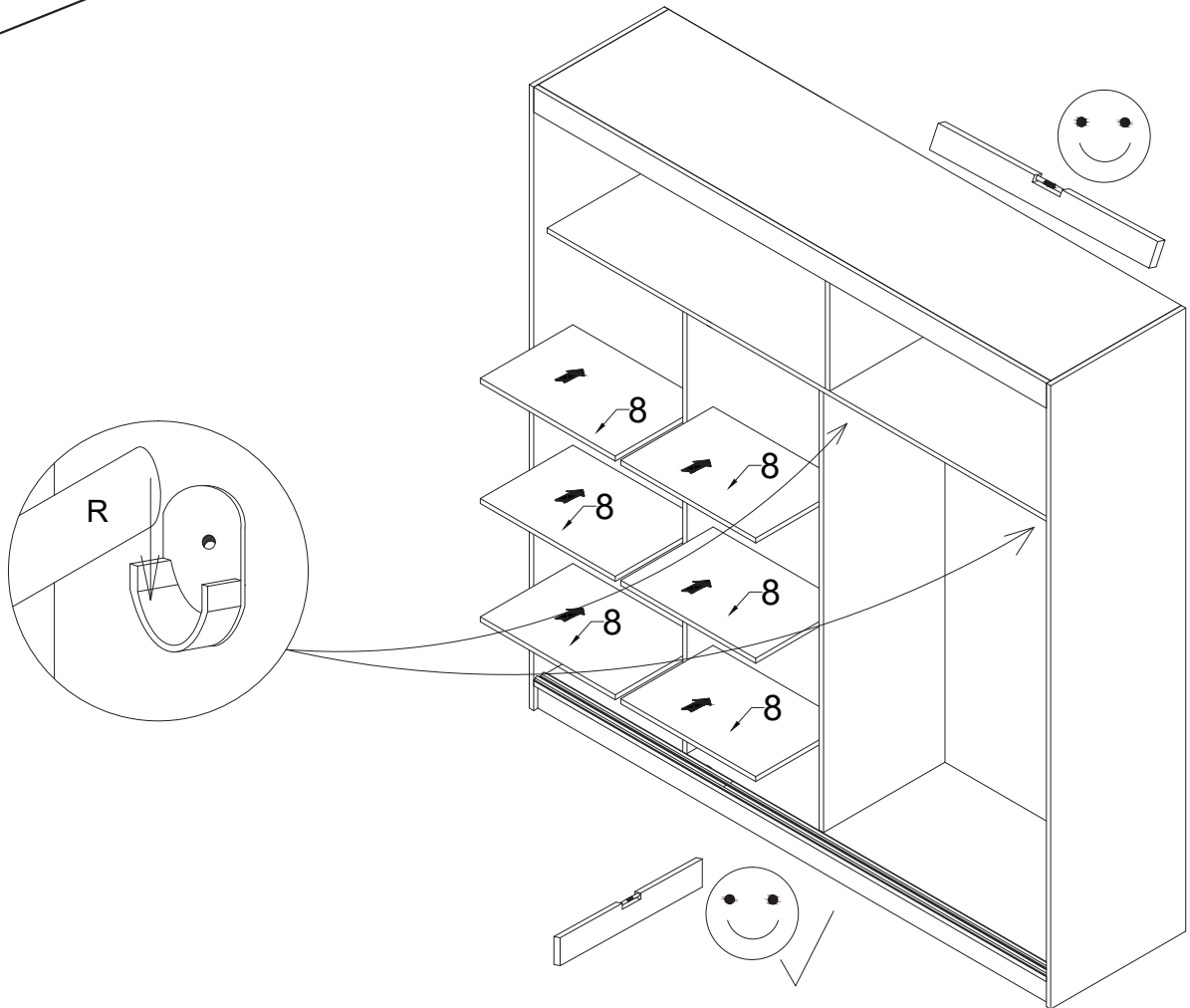
# 12



# 13



# 14



15

