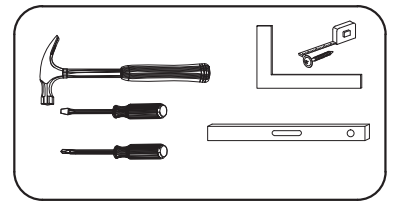
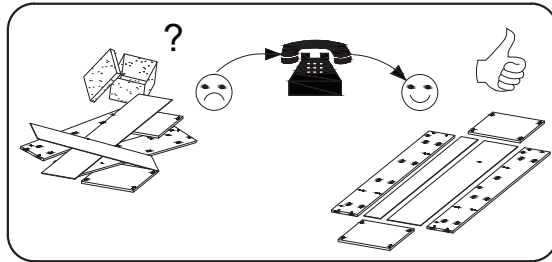
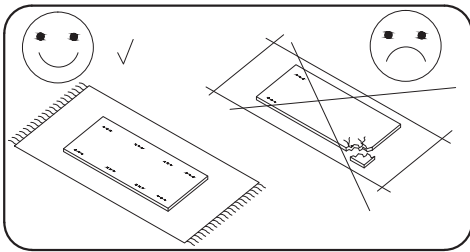
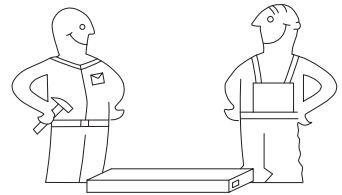
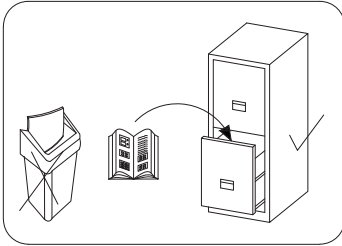


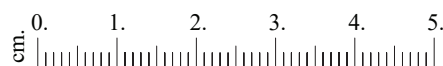
# 120



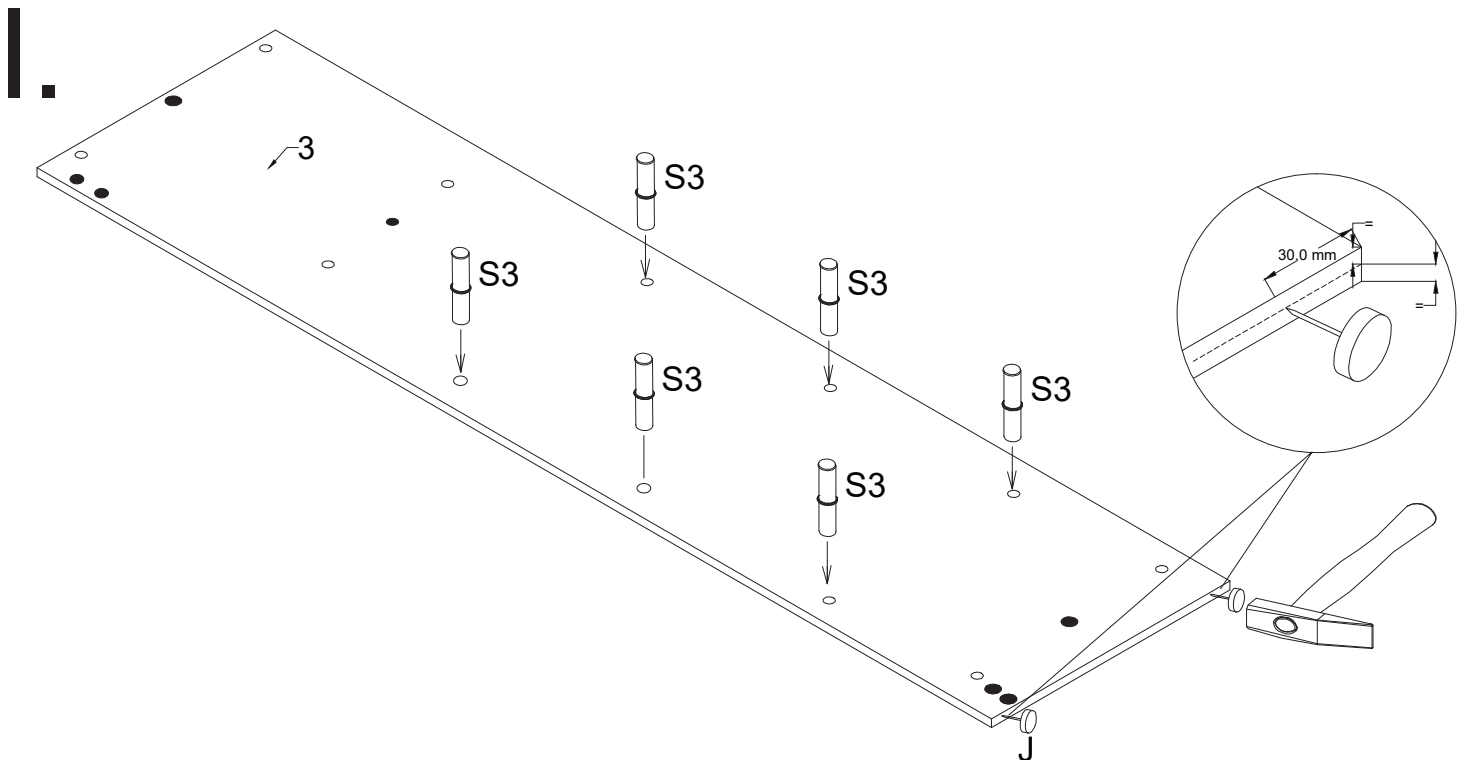
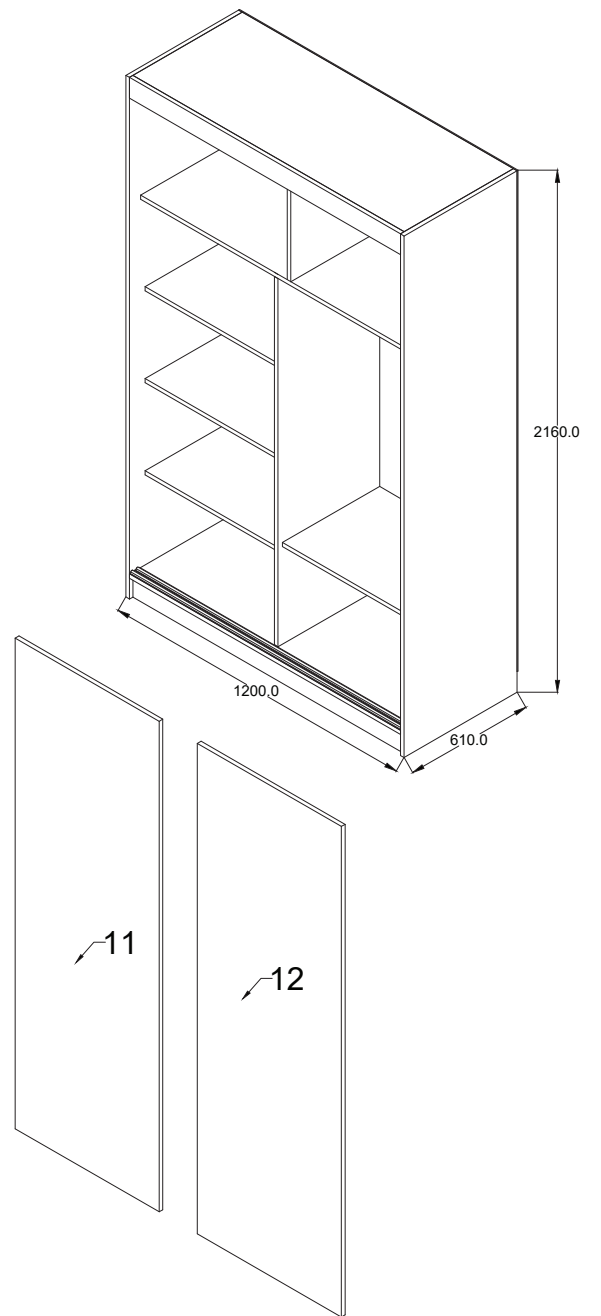
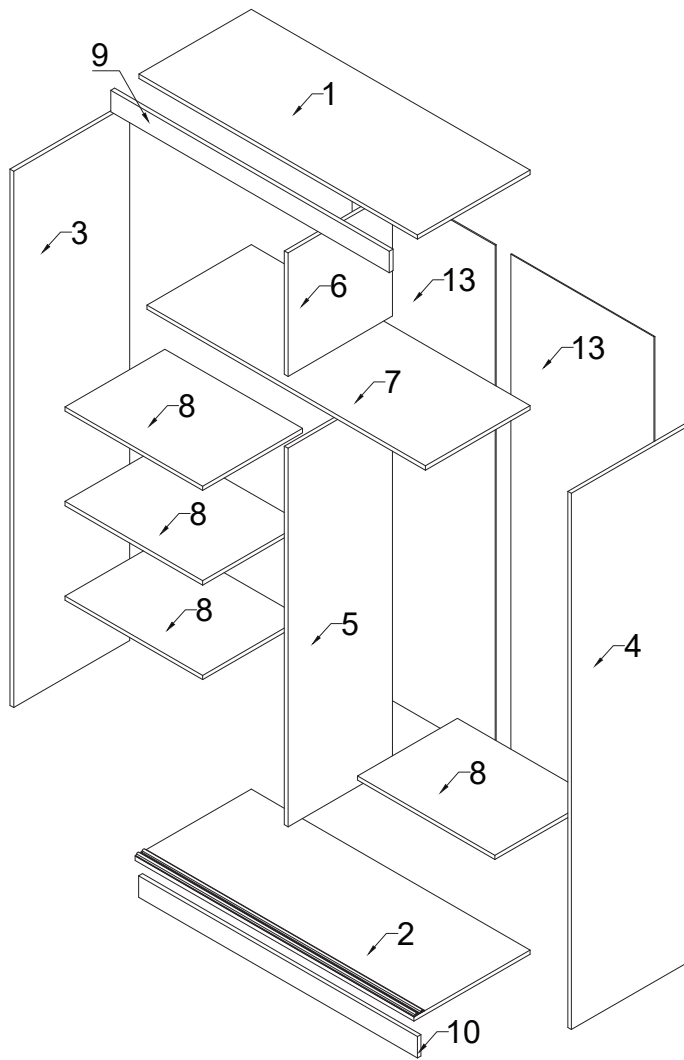
Nr	X mm	Y mm	Z mm	Szt.
1	1168	593	16	1
2	1168	610	16	1
3	2160	610	16	1
4	2160	610	16	1
5	1676	470	16	1
6	334	470	16	1

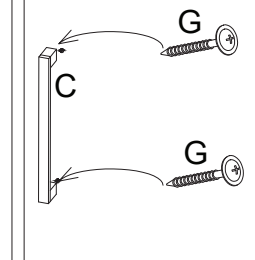
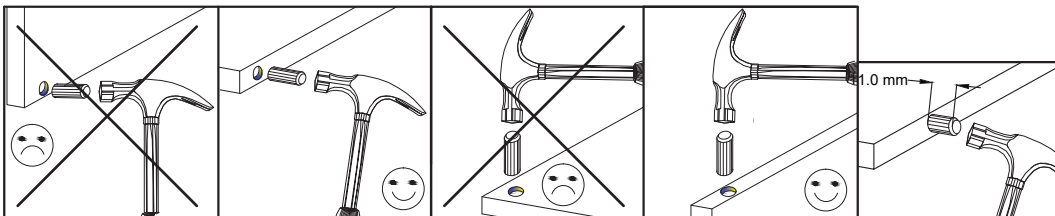
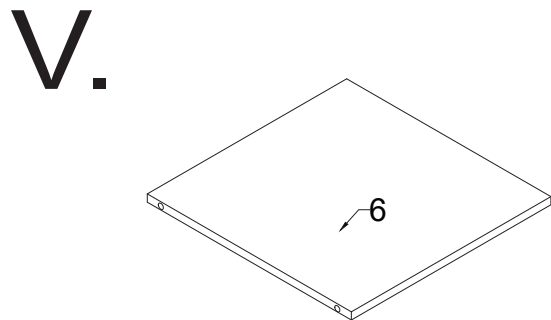
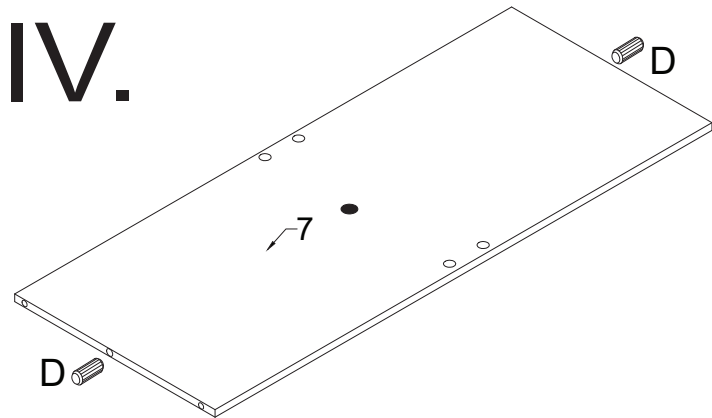
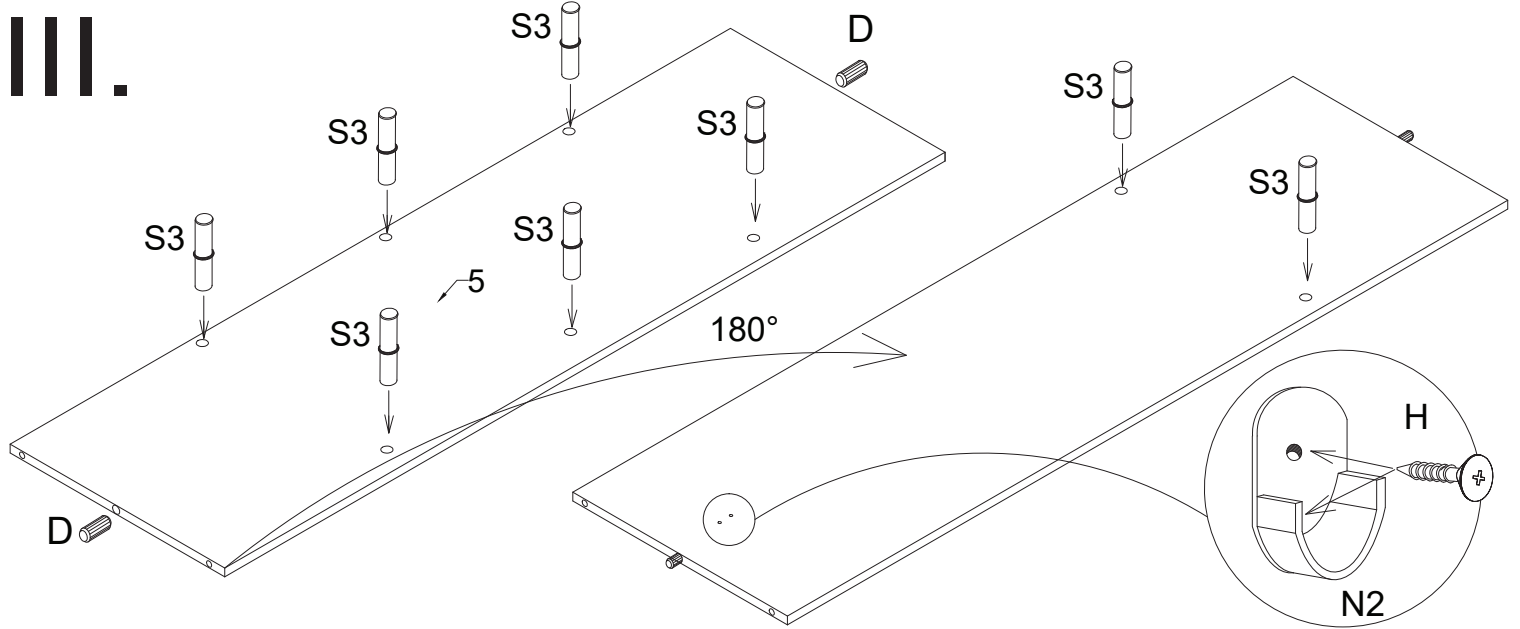
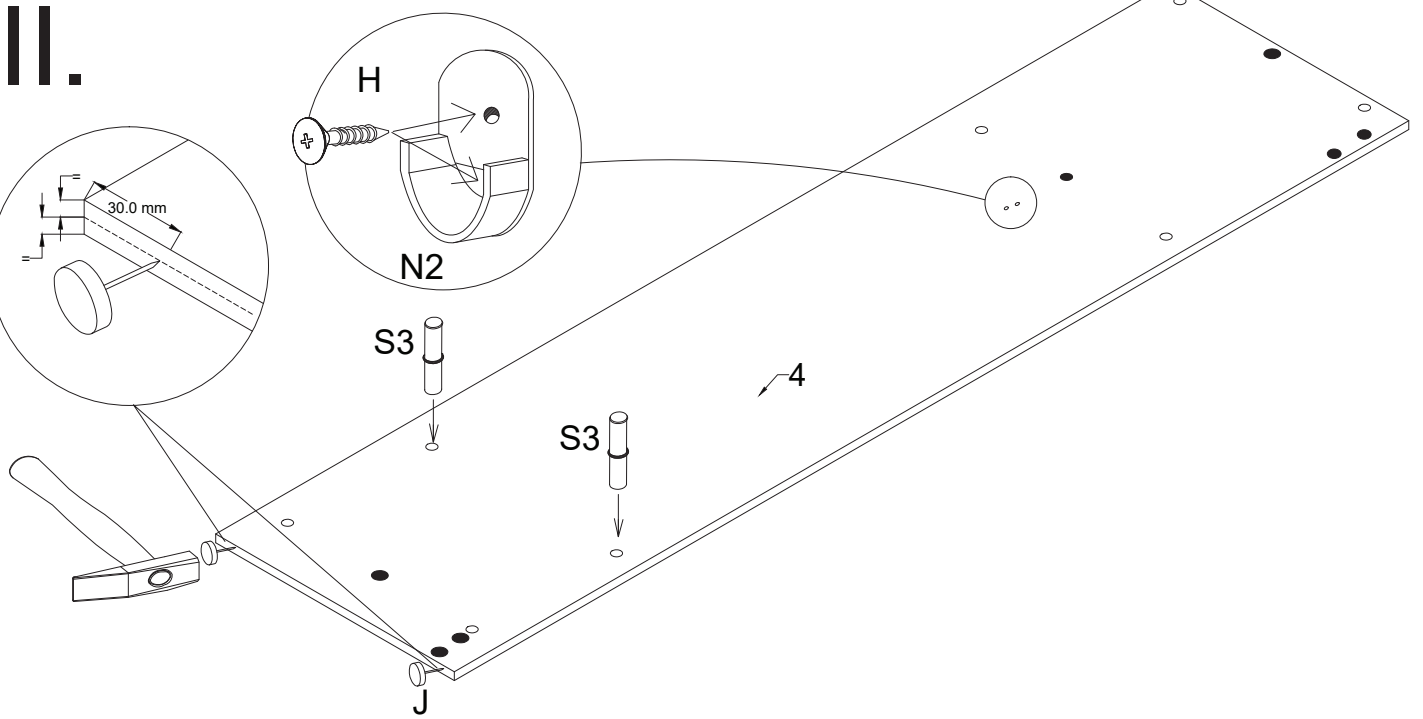
Nr	X mm	Y mm	Z mm	Szt.
7	1168	470	16	1
8	576	470	16	4
9	1168	70	16	1
10	1168	100	16	1
11	2015	595	16	1
12	2015	595	16	1
13	2035	595	3	2

8.0x35  D 16	 S 22	 A 2	 B 2	4.0x16  H 36	 X1 21	 N2 2	 M 4	 M' 4	 S3 16
 X 2	 U 1	 S1 60	L-571  R 1	L-1166  F 4	3.0x13  Q 12	 J 8	L-346  P 1		

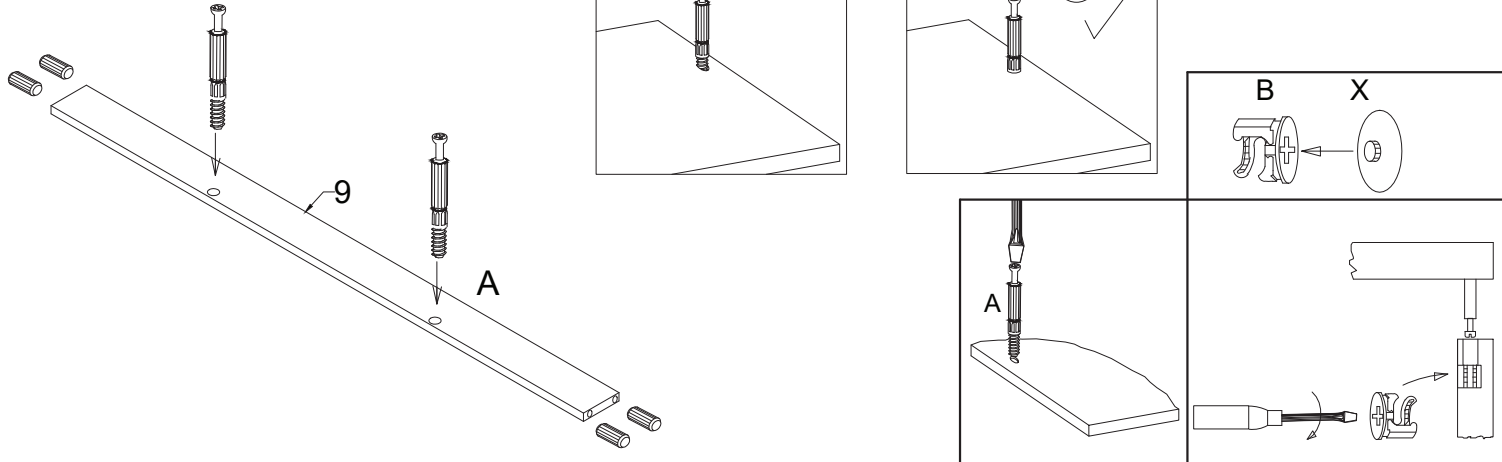


 C 2	4.0x30  G 4
------------	----------------------

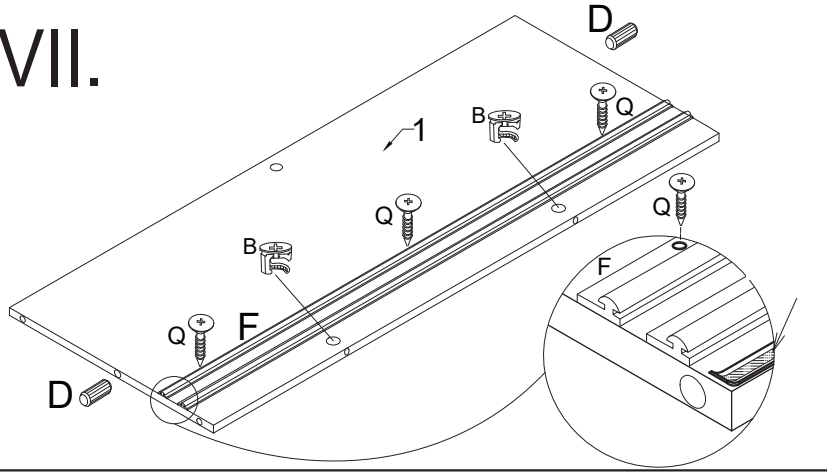




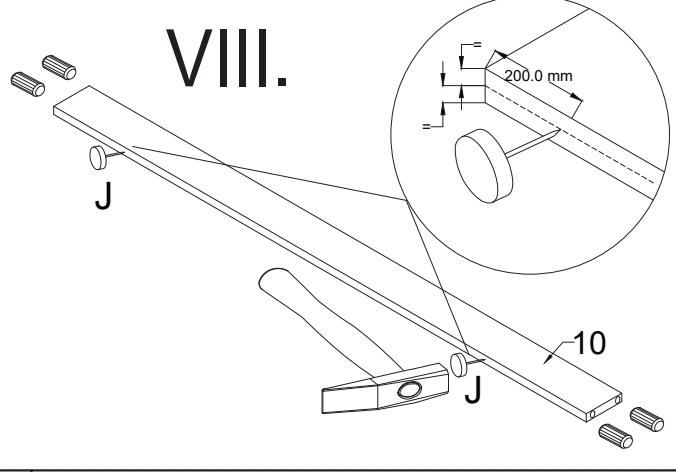
# VI.



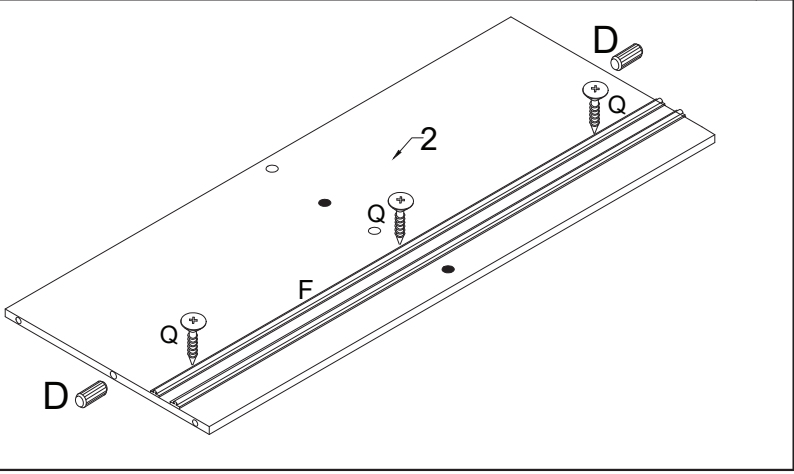
# VII.



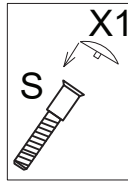
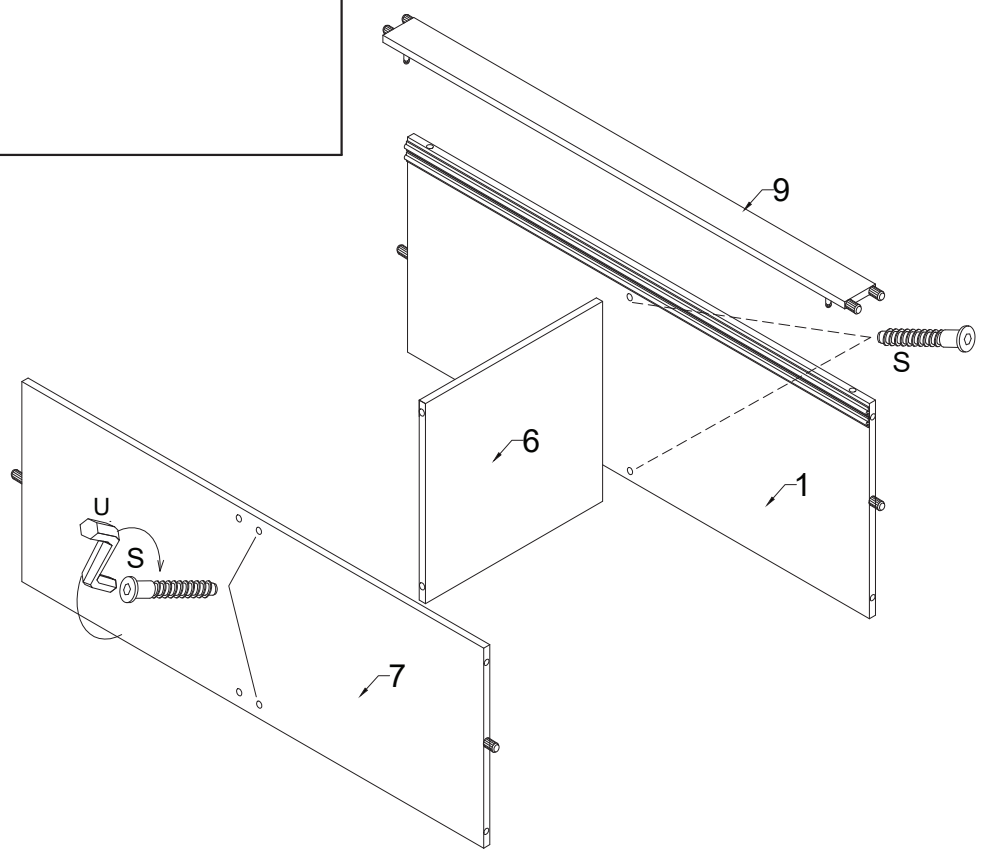
# VIII.



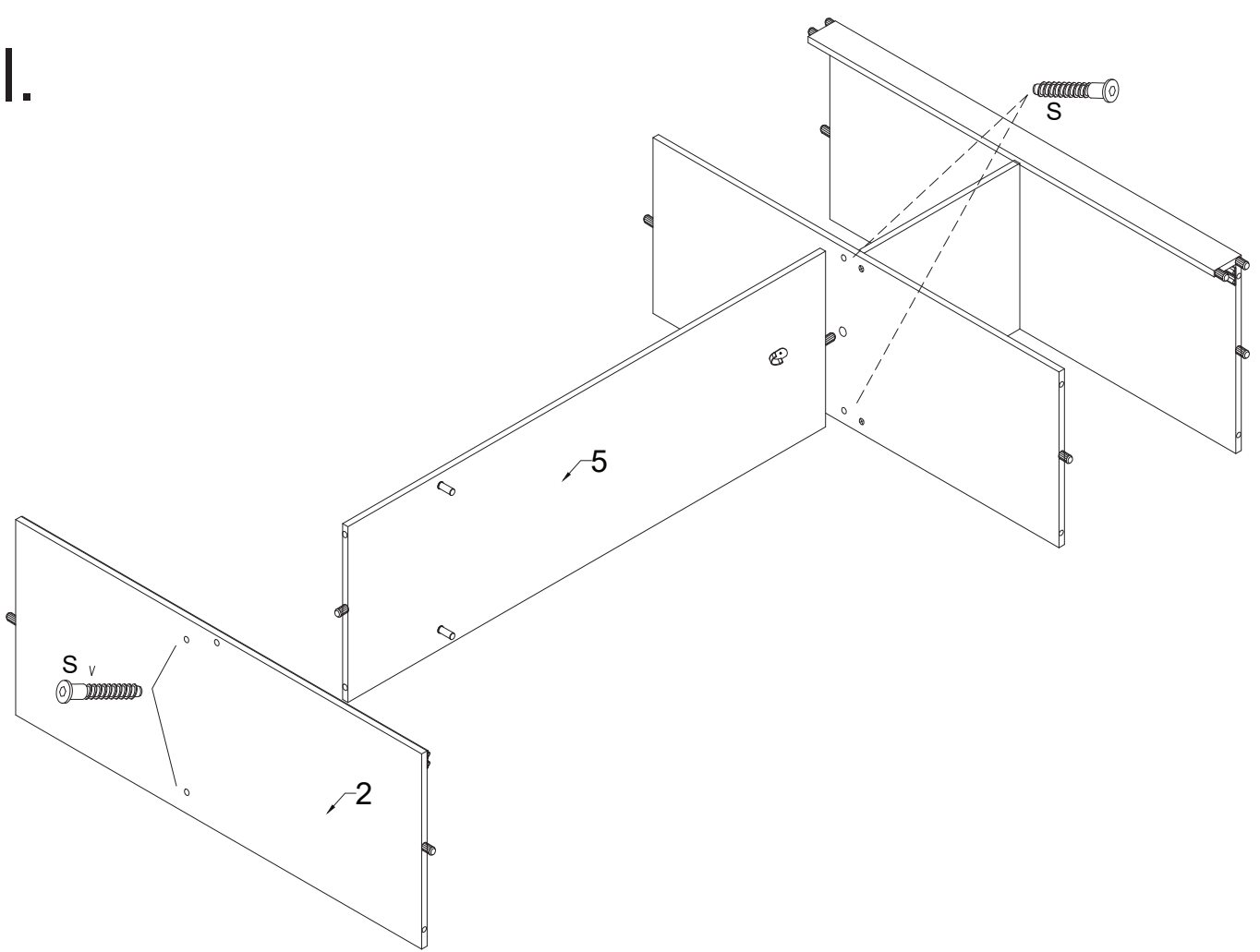
# IX.



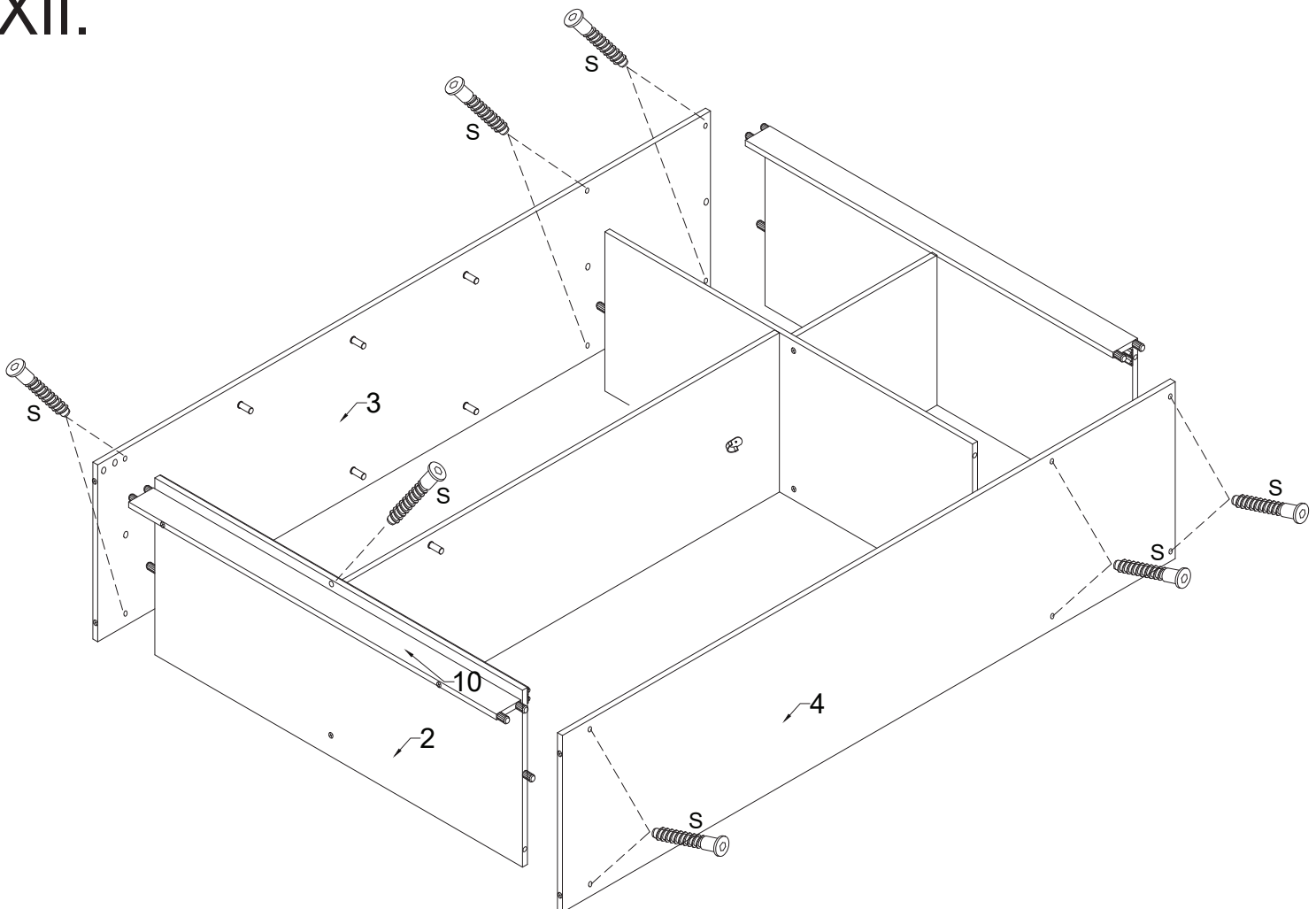
# X.



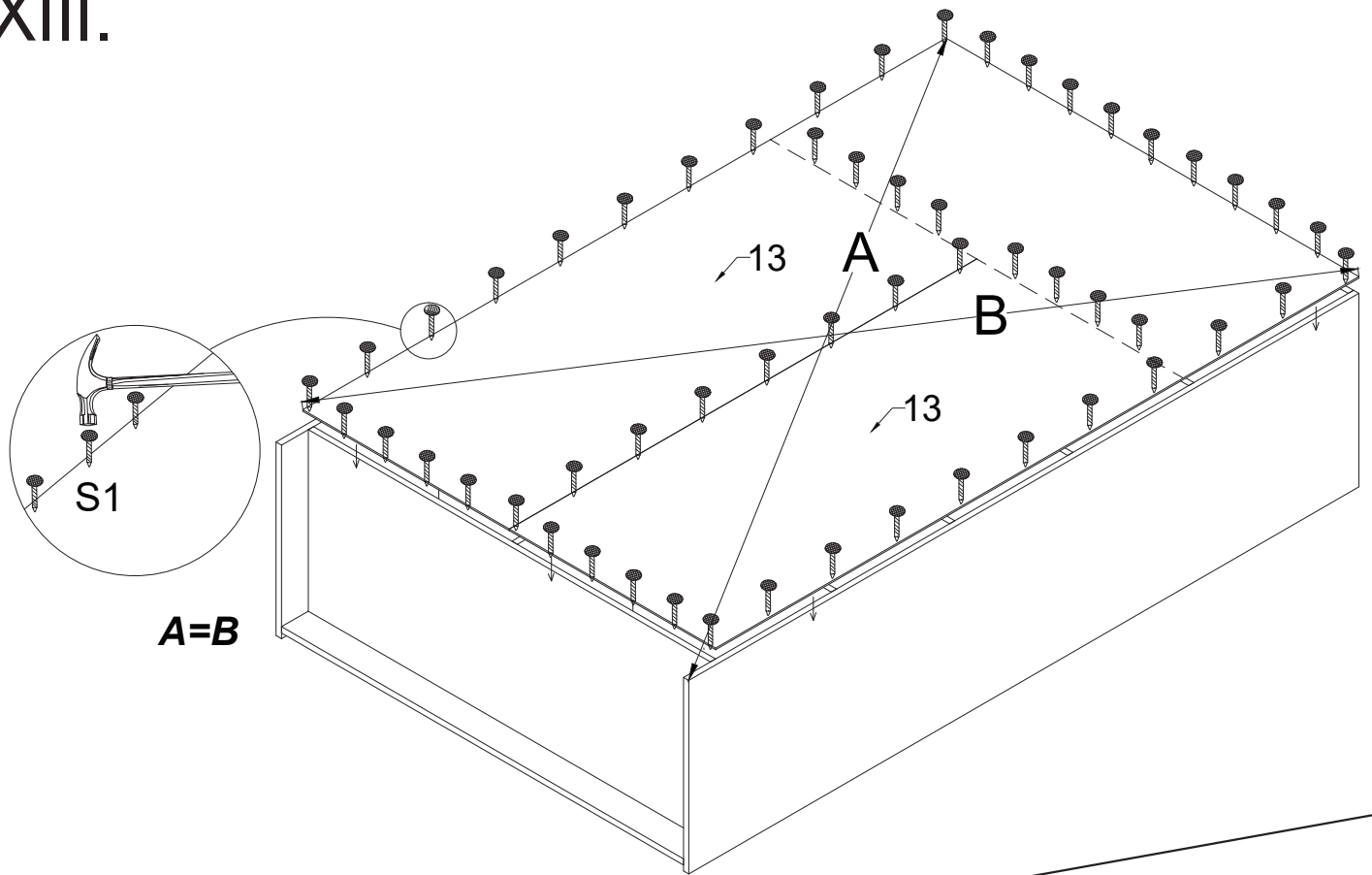
# XI.



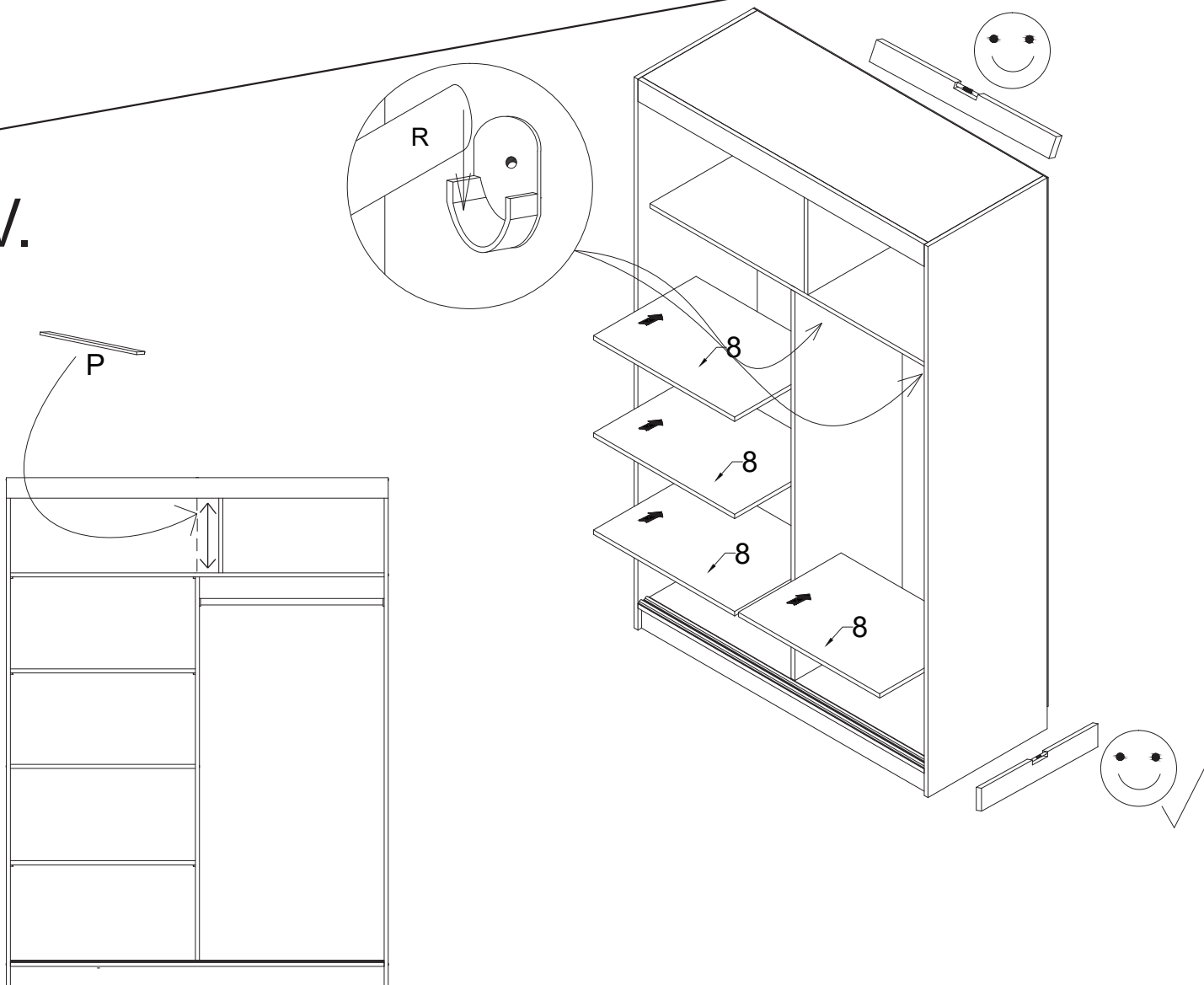
# XII.



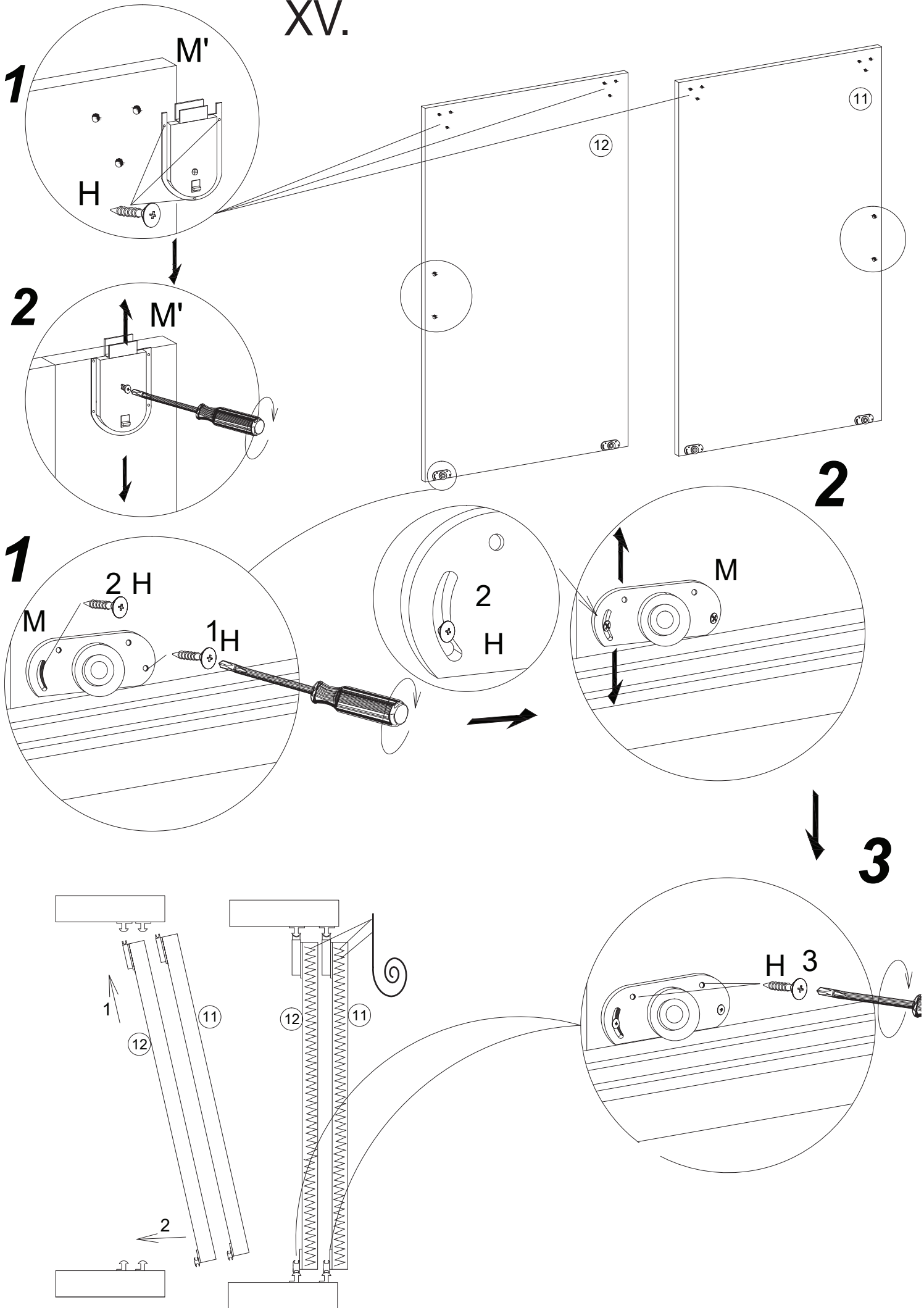
# XIII.



# XIV.



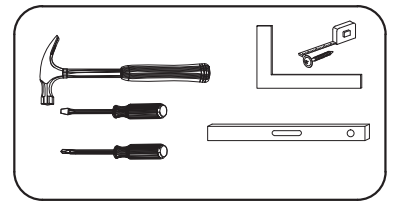
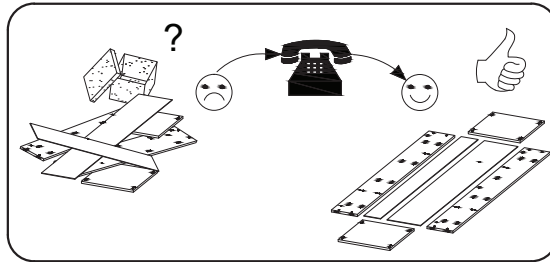
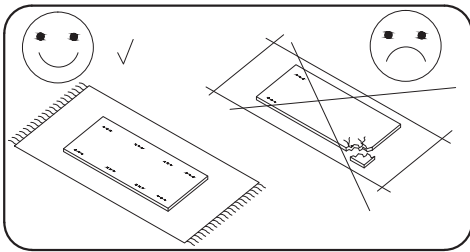
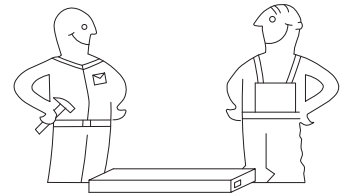
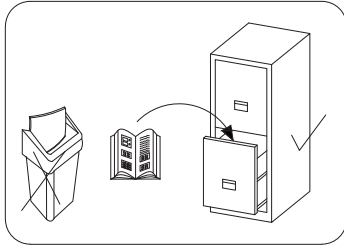
# XV.







# 160



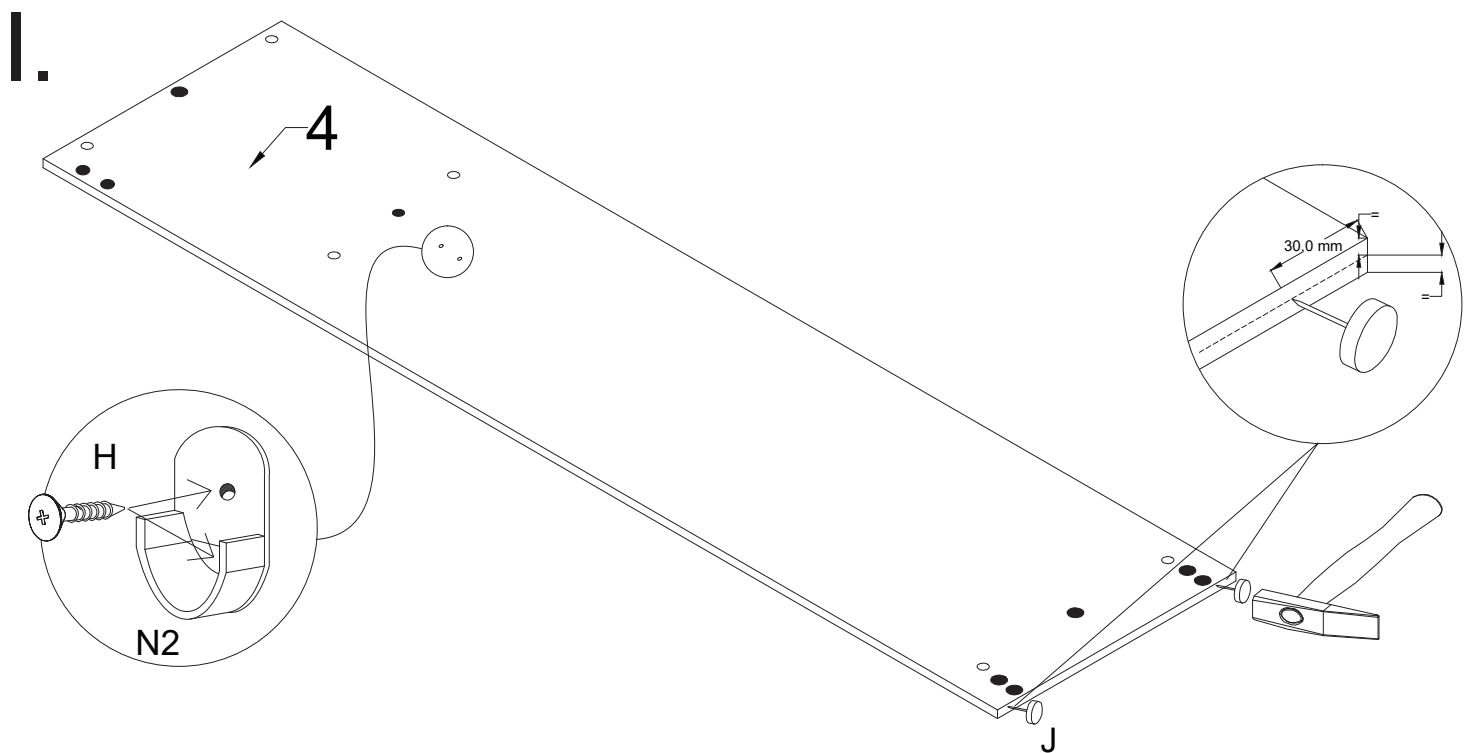
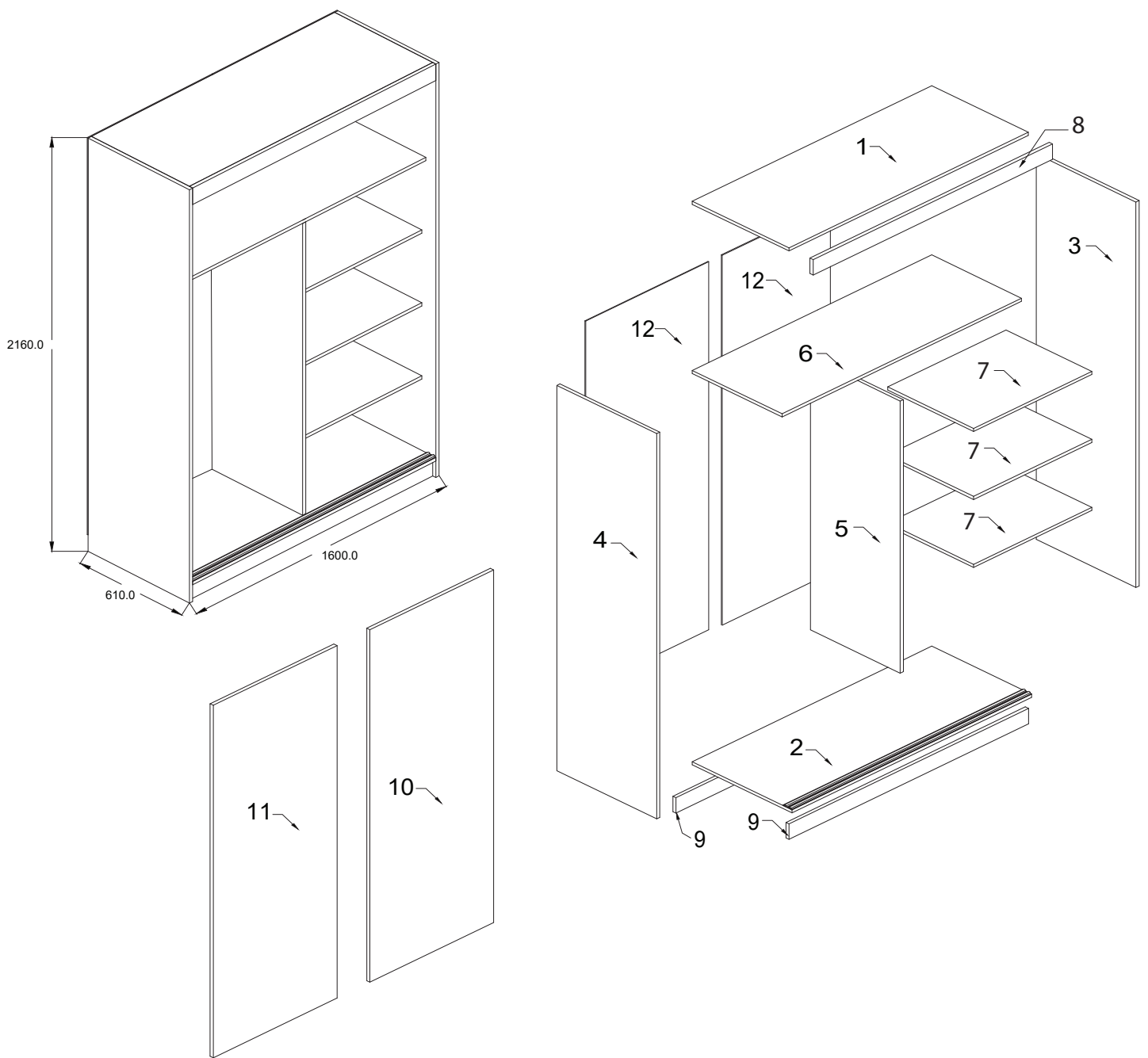
Nr	X mm	Y mm	Z mm	Szt.
1	1568	593	16	1
2	1568	610	16	1
3	2160	610	16	1
4	2160	610	16	1
5	1676	470	16	1

Nr	X mm	Y mm	Z mm	Szt.
6	1568	470	16	1
7	776	470	16	3
8	1568	70	16	1
9	1568	100	16	2
10	2015	811	16	1
11	2015	811	16	1
12	2055	799	3	2

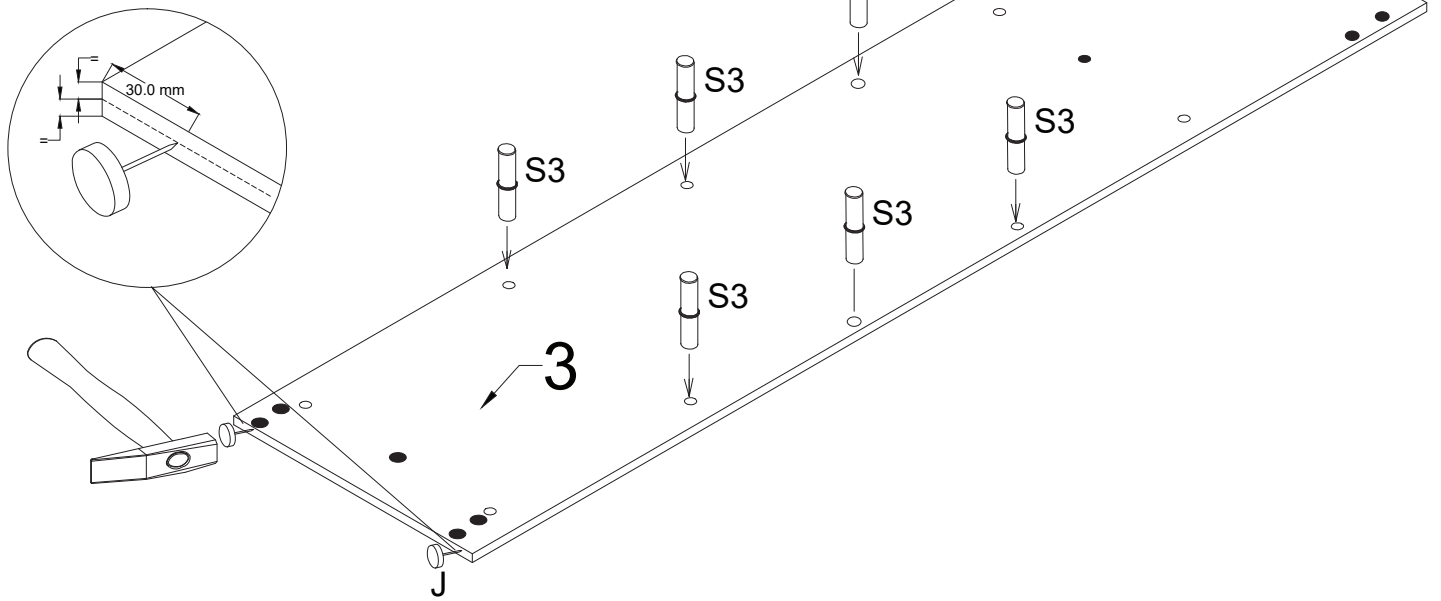
8.0x35  D 20	 S 20	 A 2	 B 2	4.0x16  H 32	 X1 20	 N2 2	 M 4	 M' 4	 S3 12
 X 2	 U 1	 S1 60	L-772  R 1	L-1566  F 4	3.0x13  Q 16	 J 8	L-346  P 1		



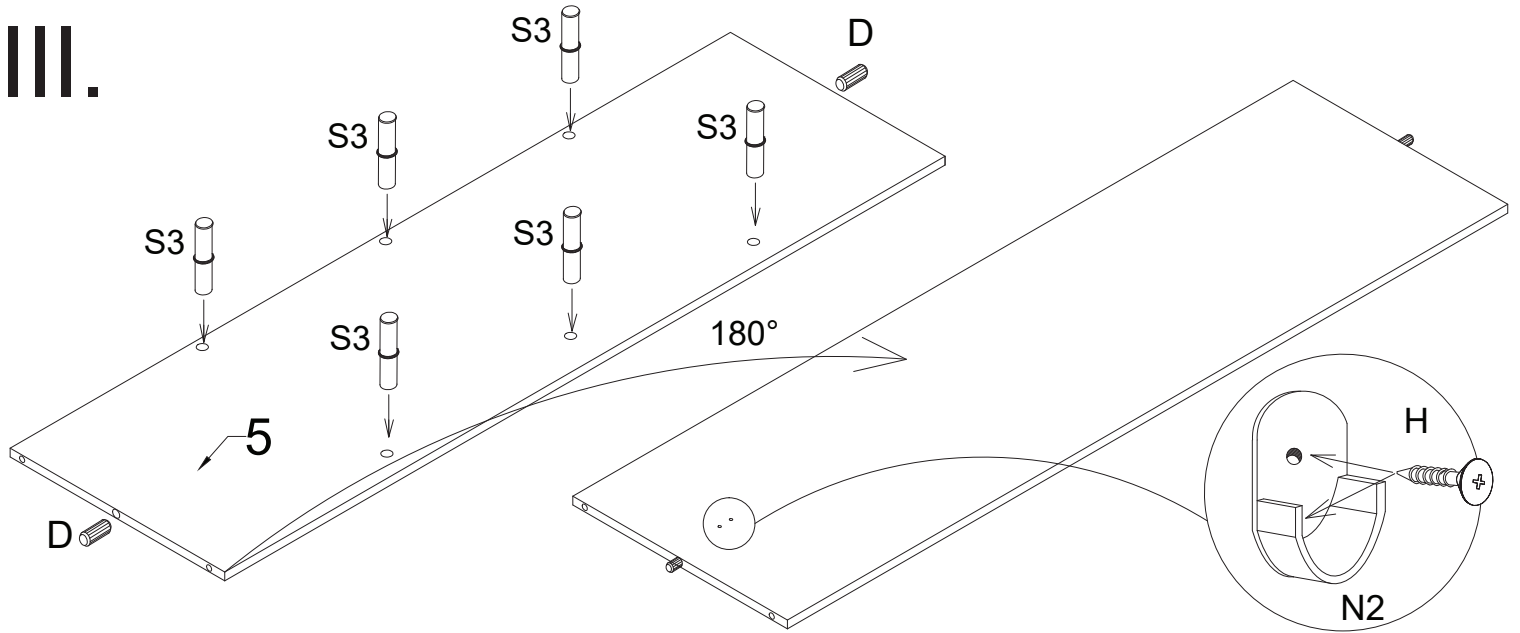
 C 2	4.0x30  G 4
------------	----------------------



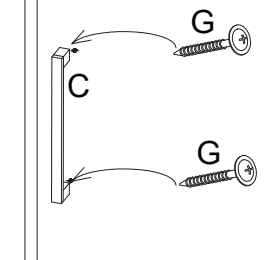
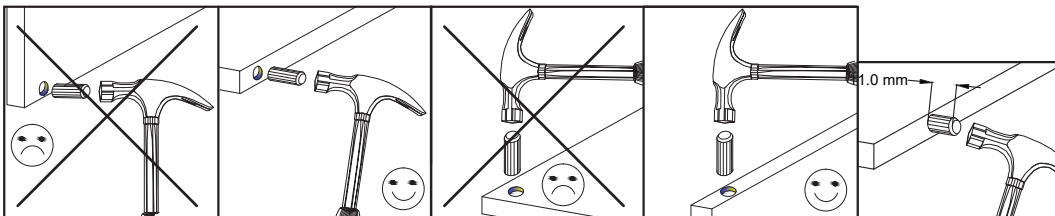
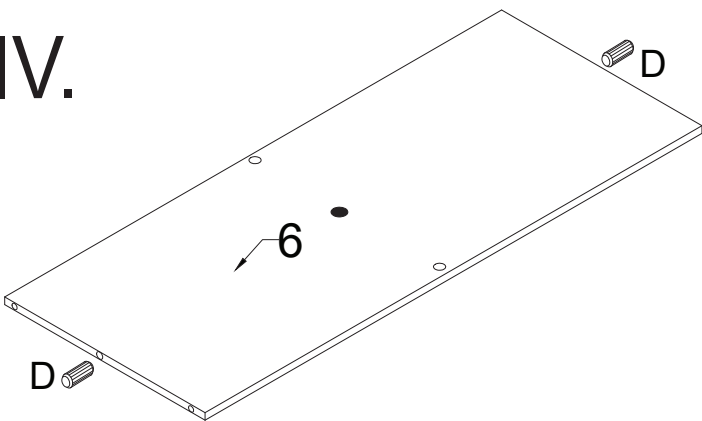
## II.



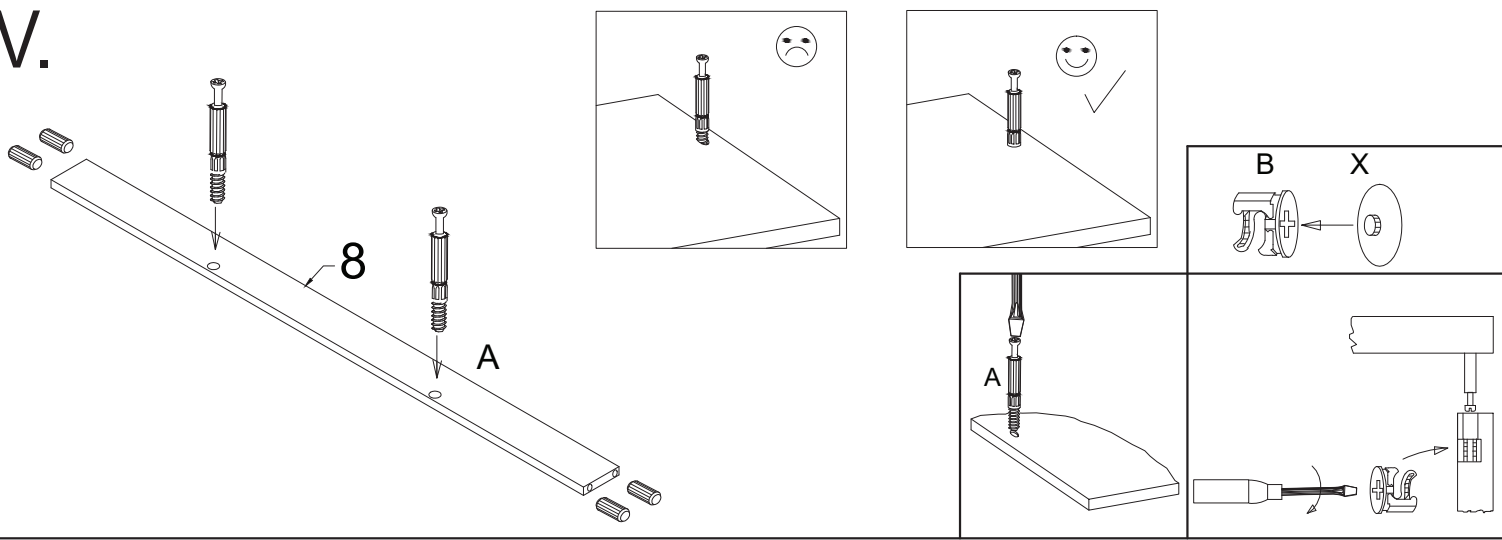
## III.



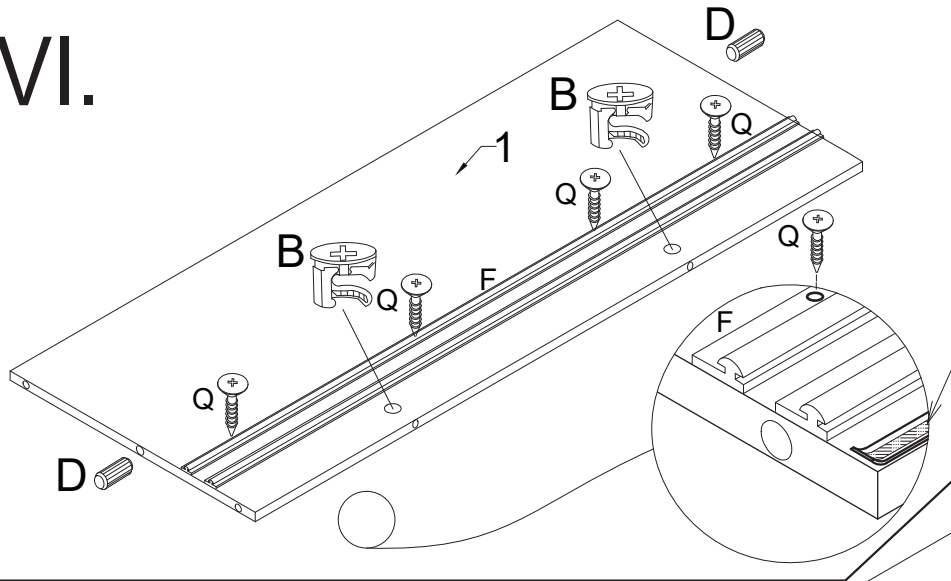
## IV.



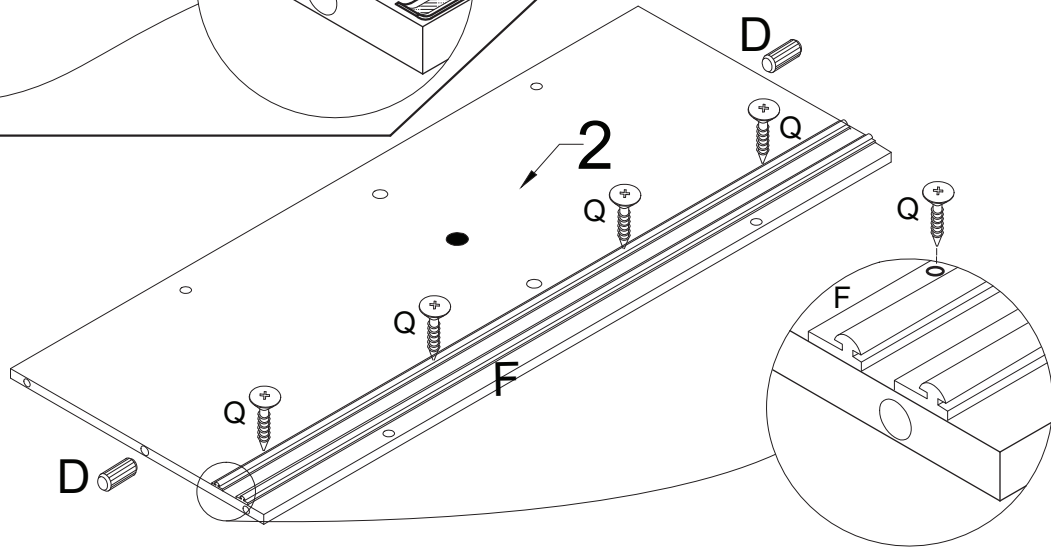
V.



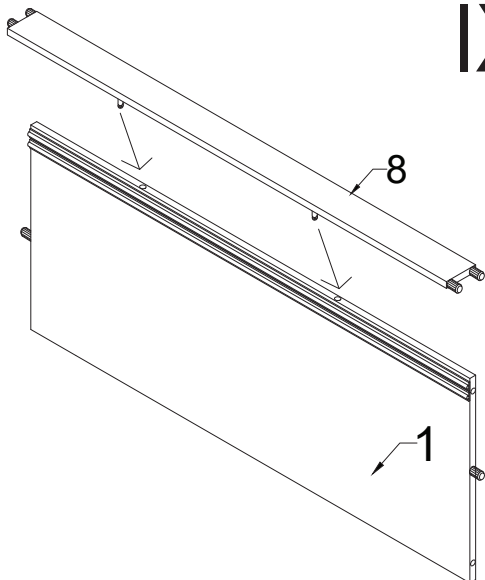
VI.



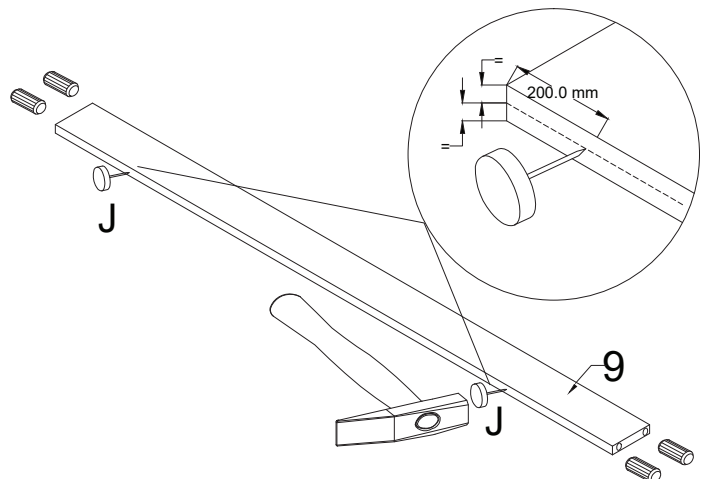
VII.



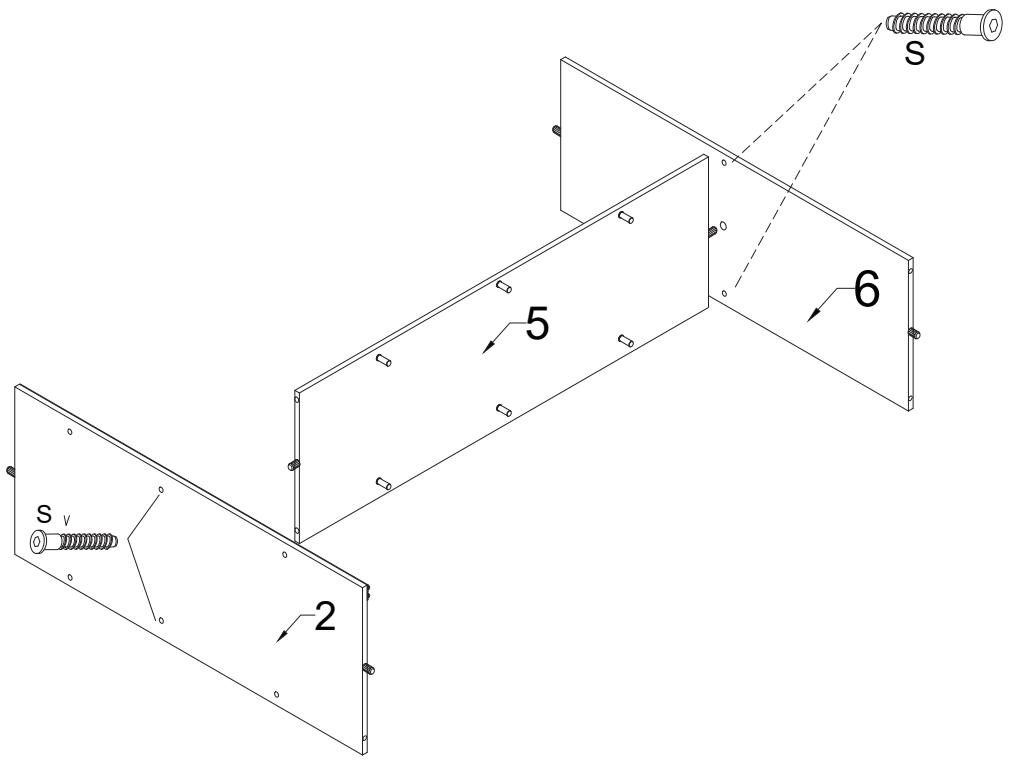
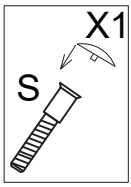
VIII.



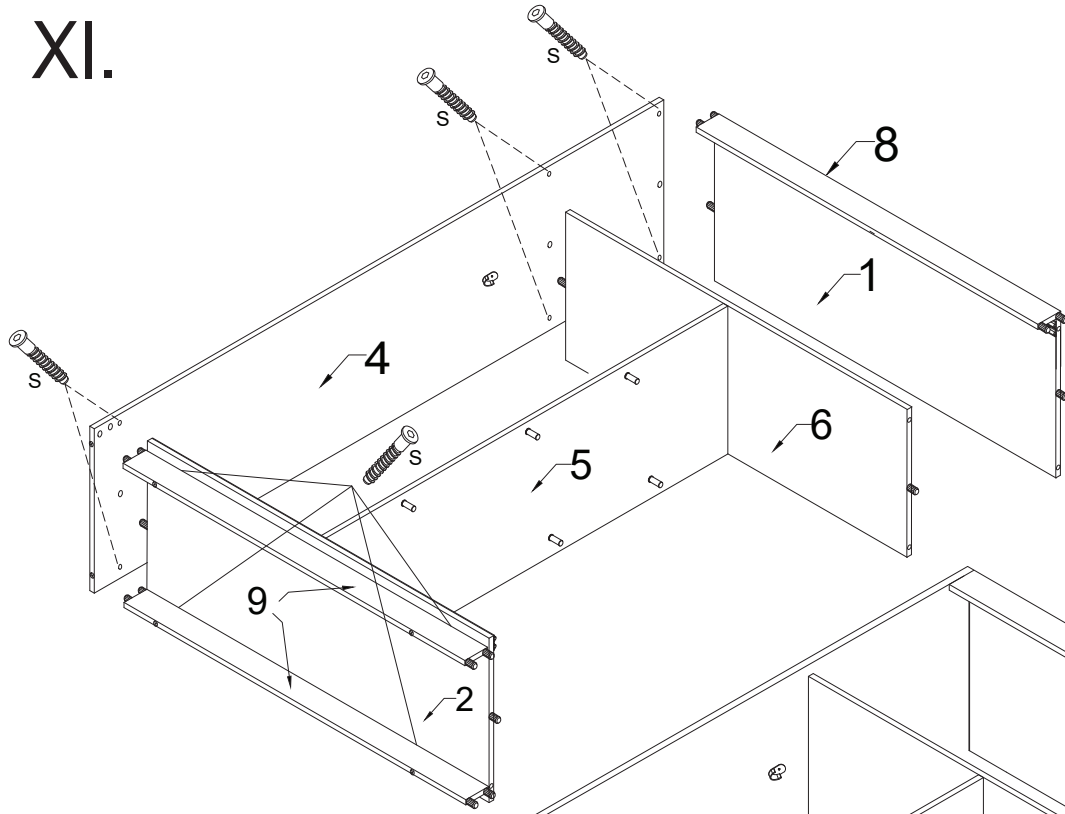
IX.



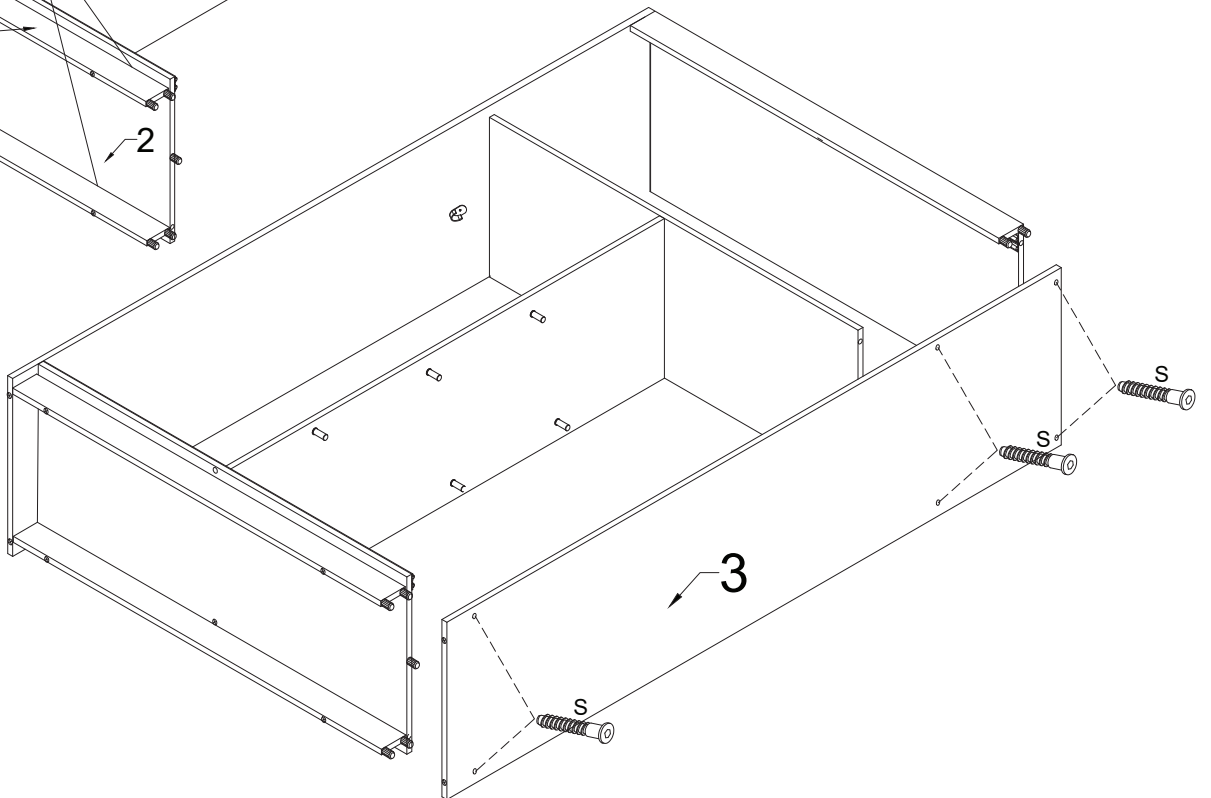
X.



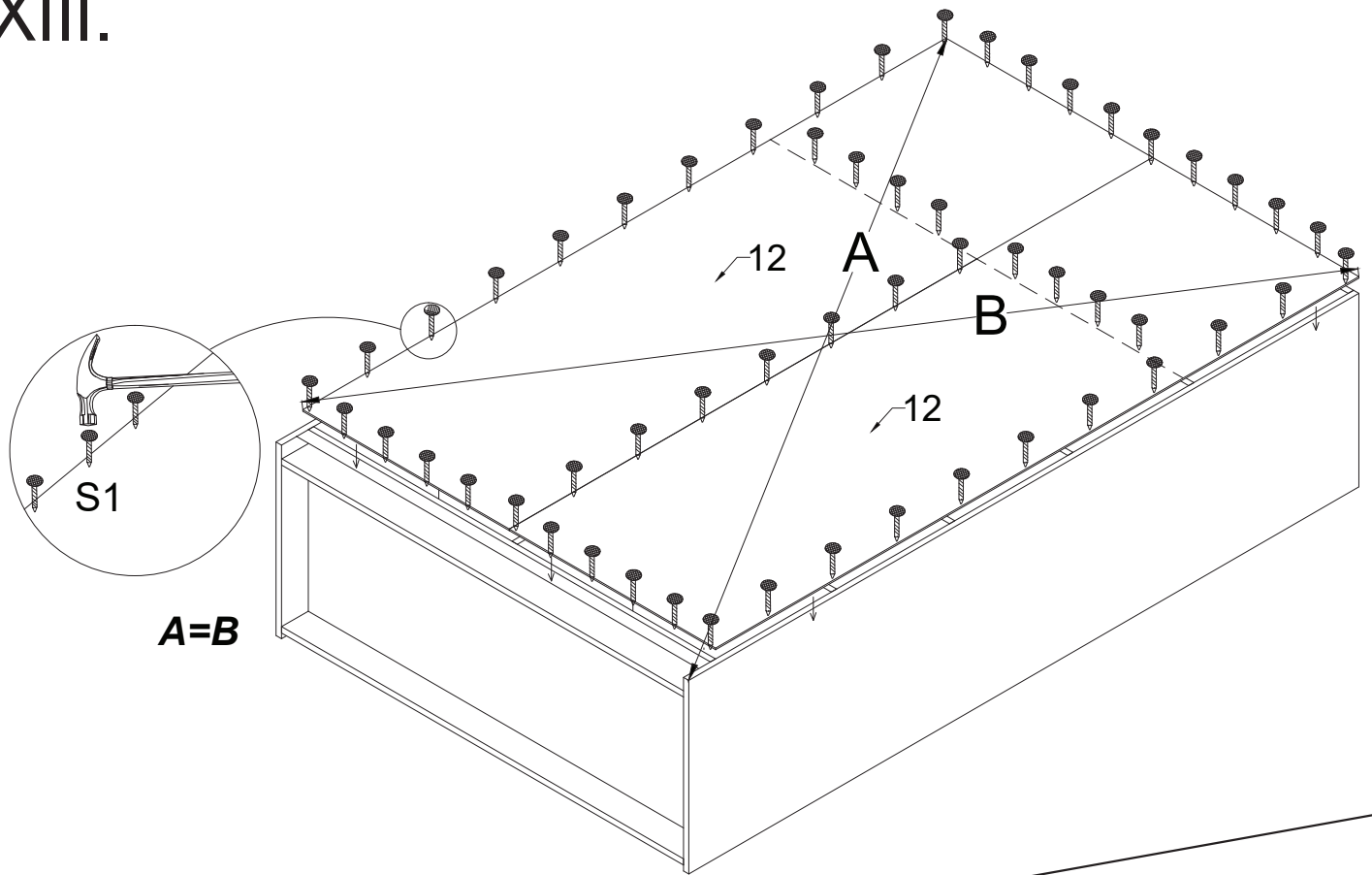
XI.



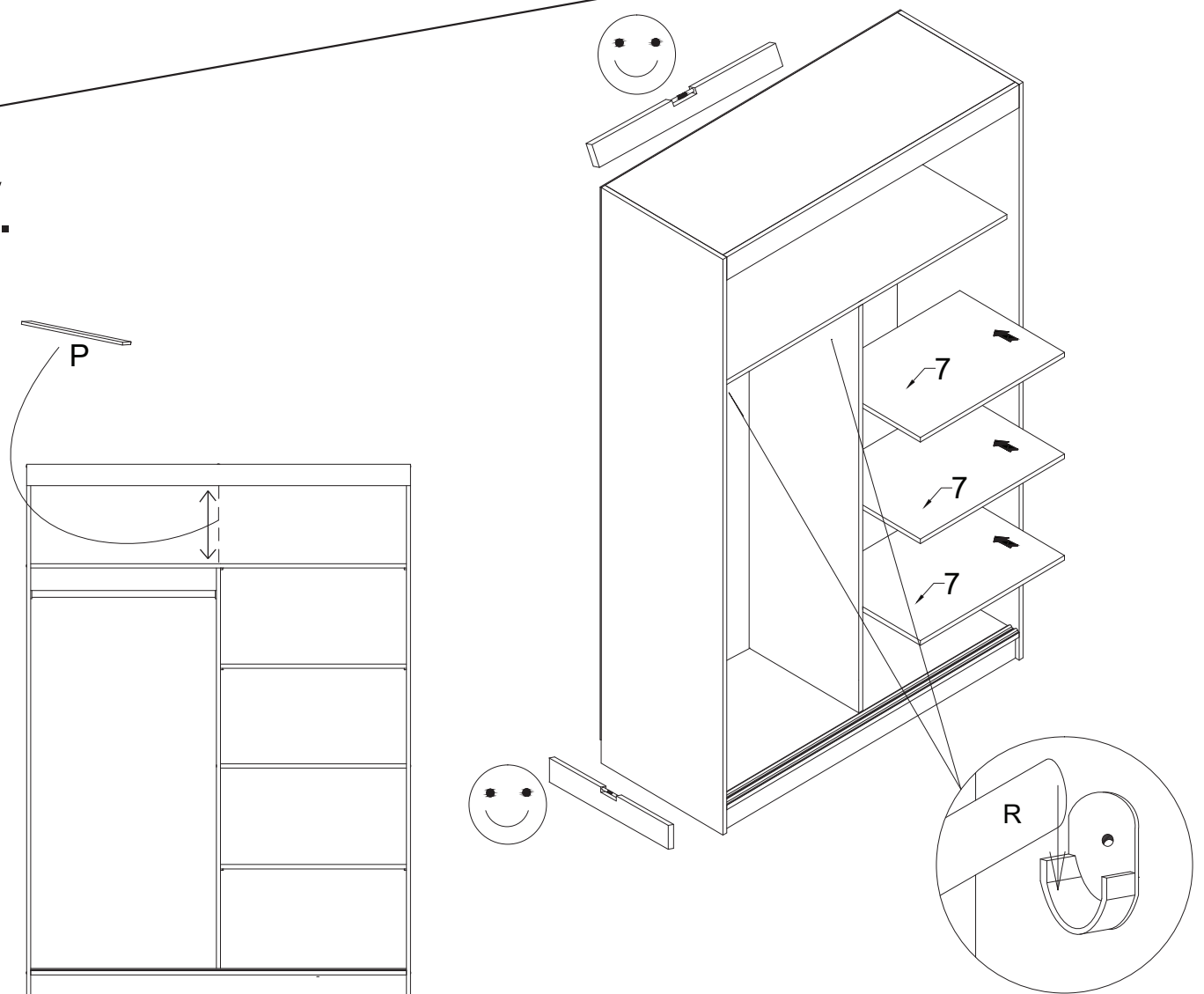
XII.



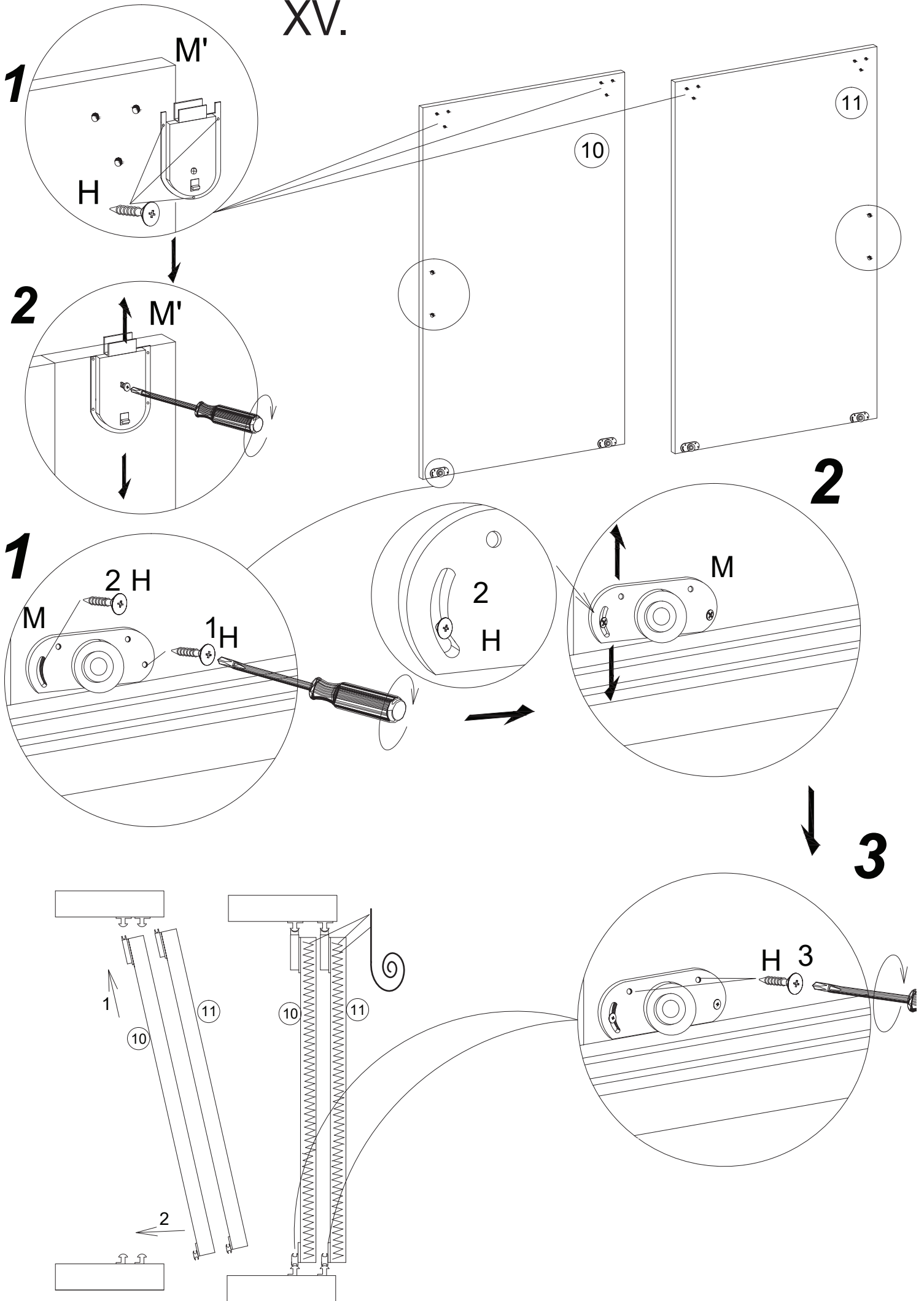
# XIII.



# XIV.



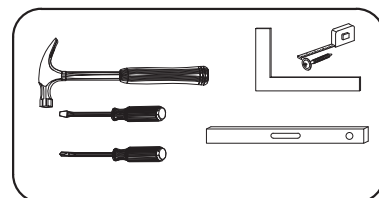
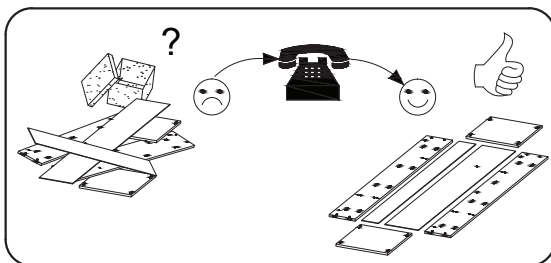
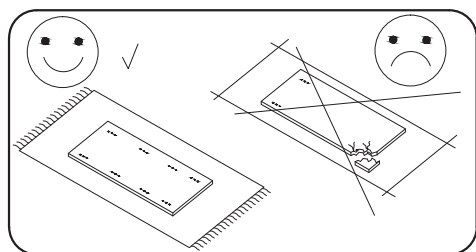
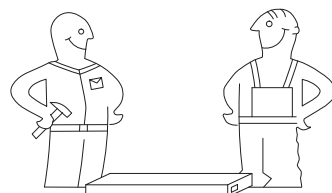
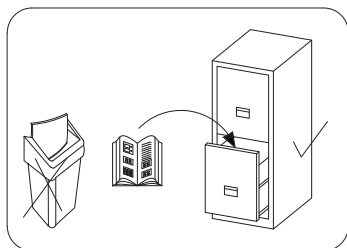
# XV.







# 180

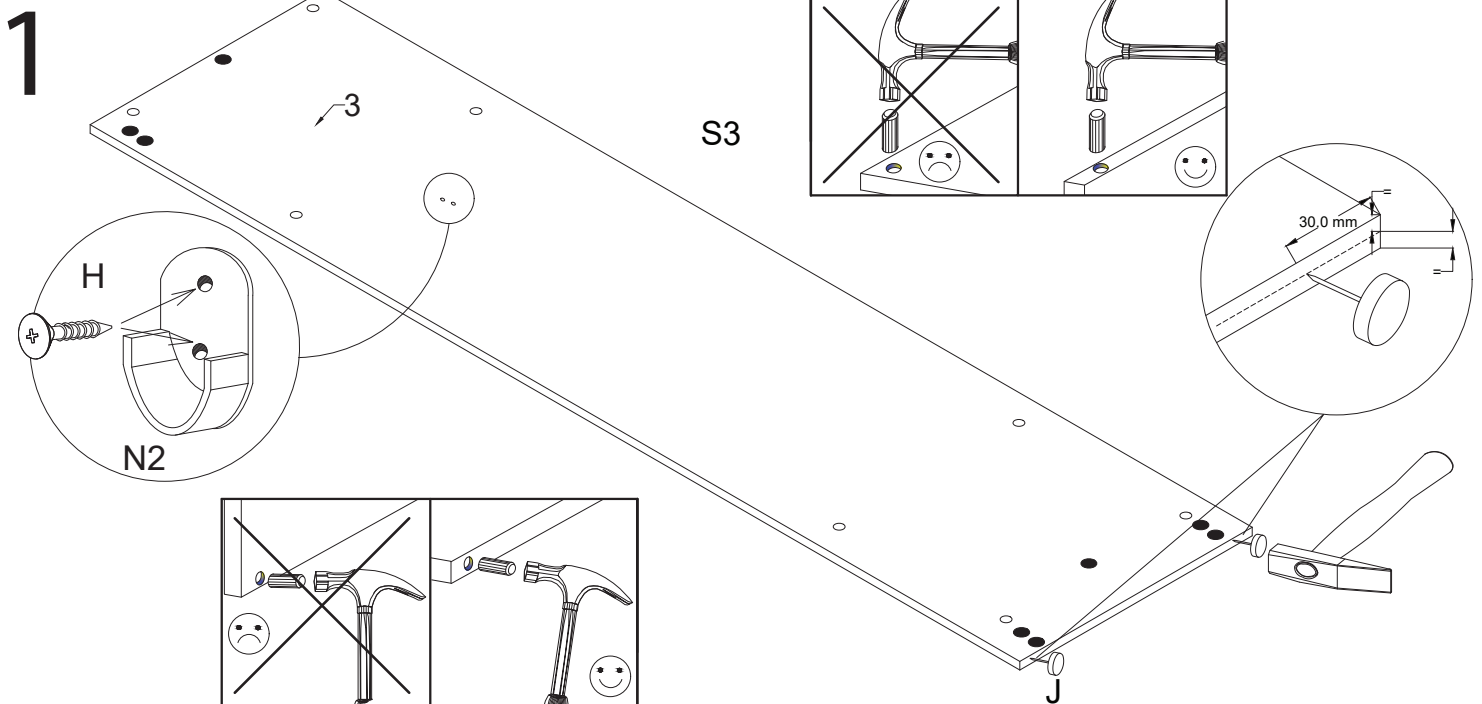
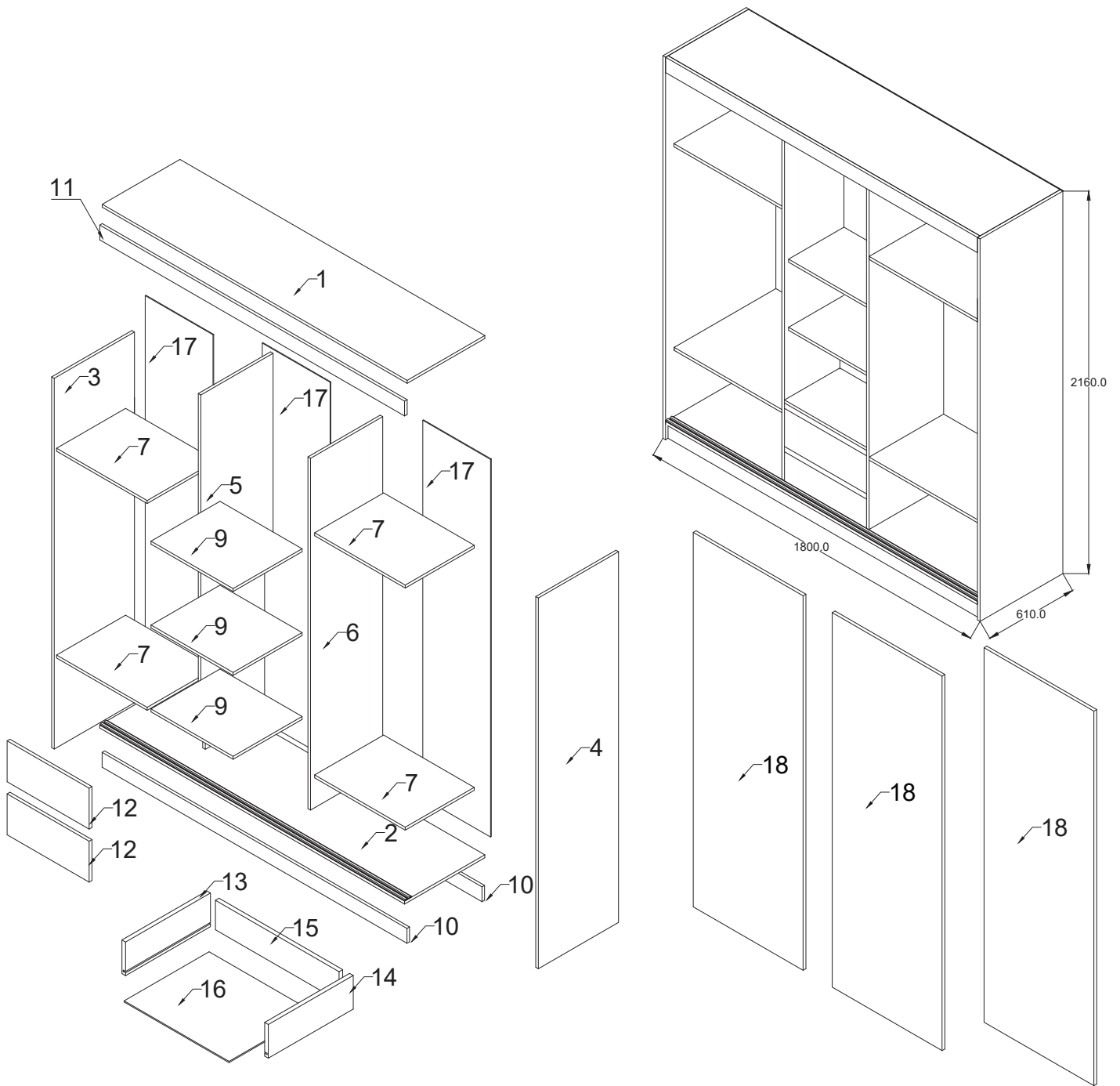


Nr	X mm	Y mm	Z mm	Szt.
1	1768	593	16	1
2	1768	610	16	1
3	2160	610	16	1
4	2160	610	16	1
5	2033	470	16	1
6	2033	470	16	1
7	626	470	16	1
9	484	470	16	3
10	95	1768	16	2
11	80	1768	16	1

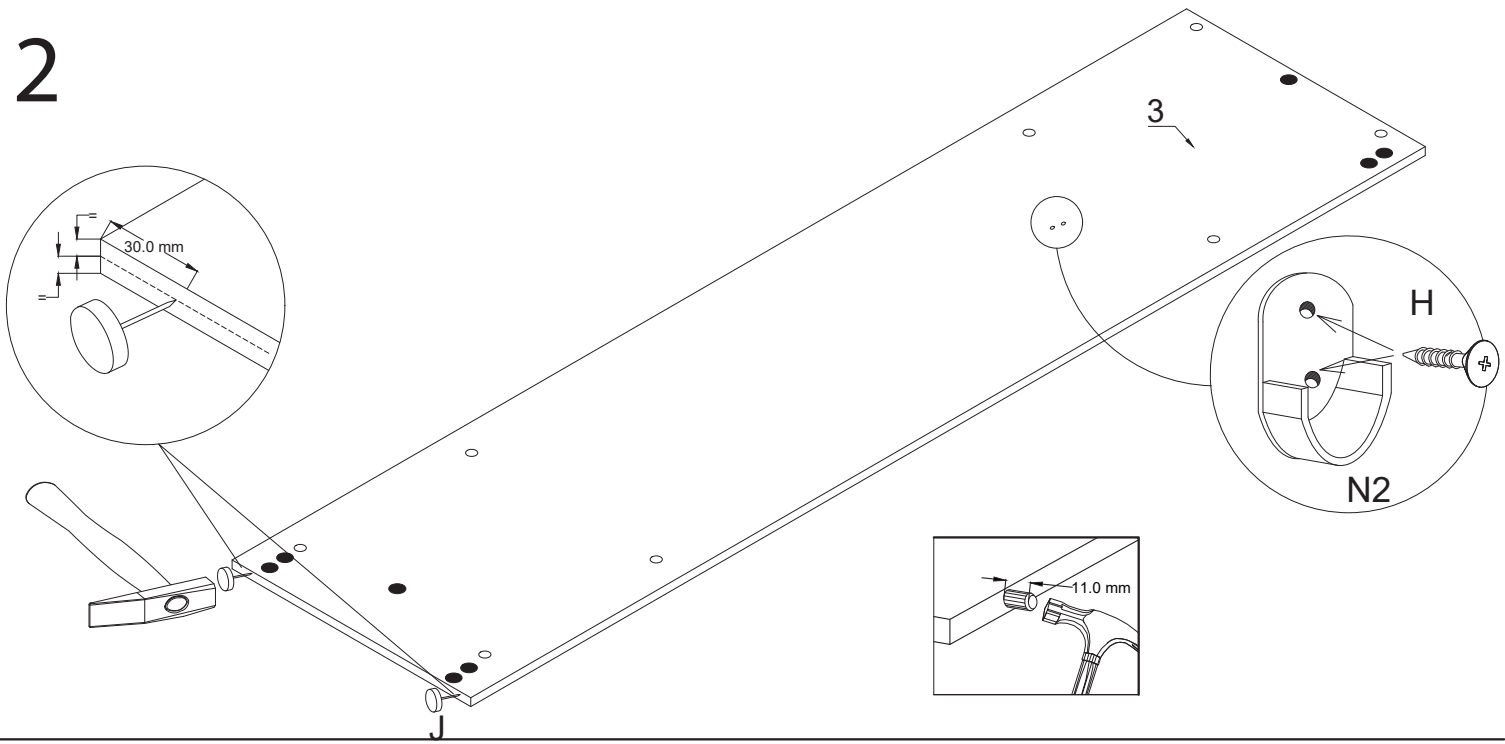
Nr	X mm	Y mm	Z mm	Szt.
12	150	464	16	2
13	400	100	16	2
14	400	100	16	2
15	426	100	16	2
16	458	412	3	2
17	2035	595	3	3
18	2015	596	16	3

D	S	A	B	H	X1	N2	M	M'	S3	H1
34	46	2	2	50	40	4	6	6	8	26
X	U	S1	R	F	Q	J	R		Y	KL
2	2	90	2	4	22	10	2		2	1

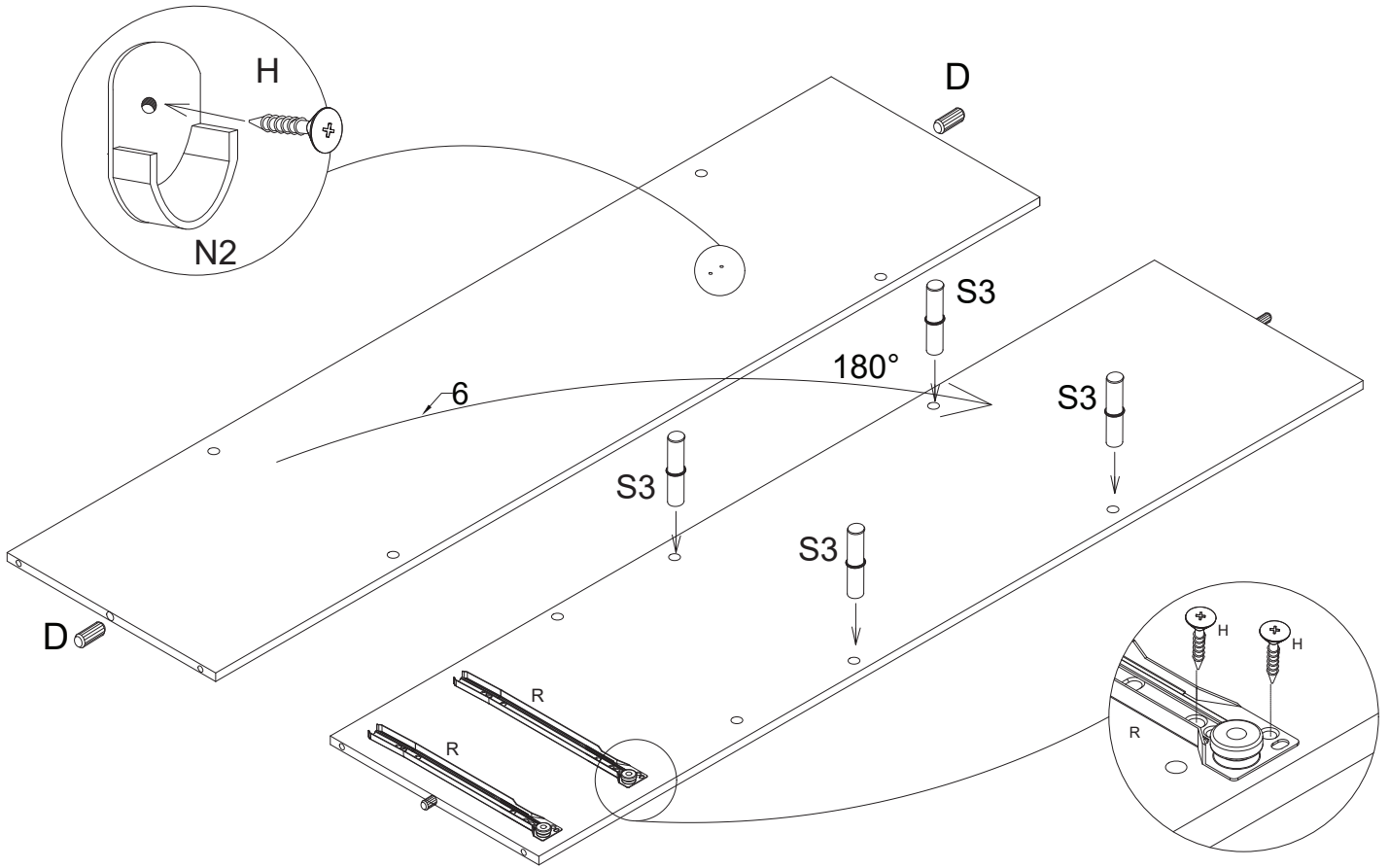




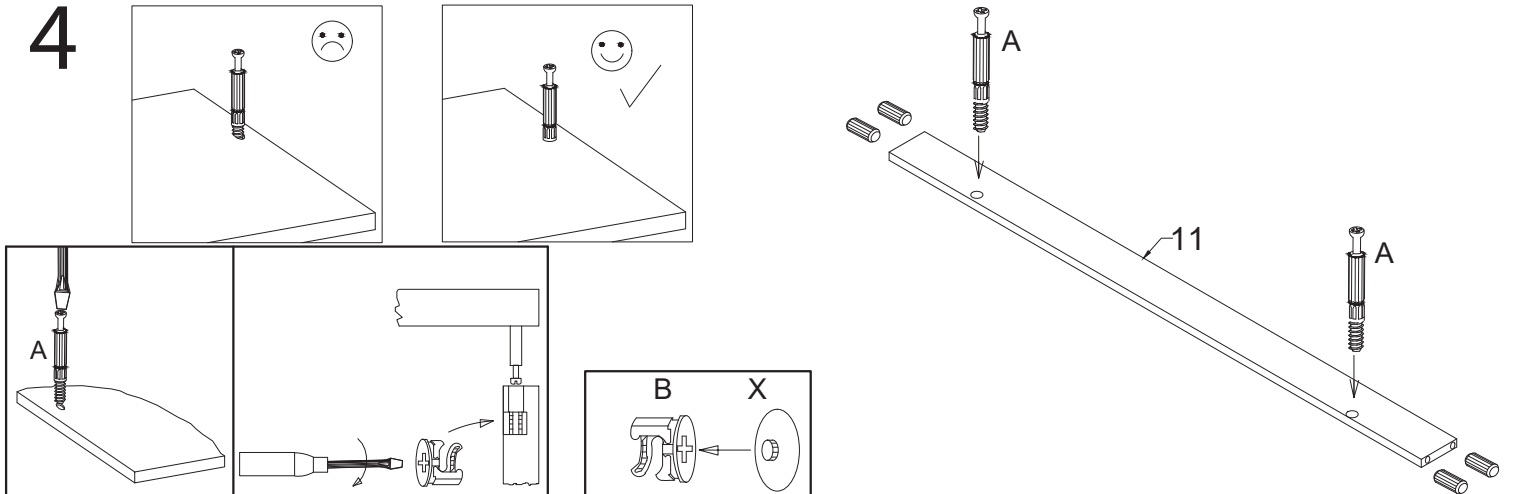
# 2



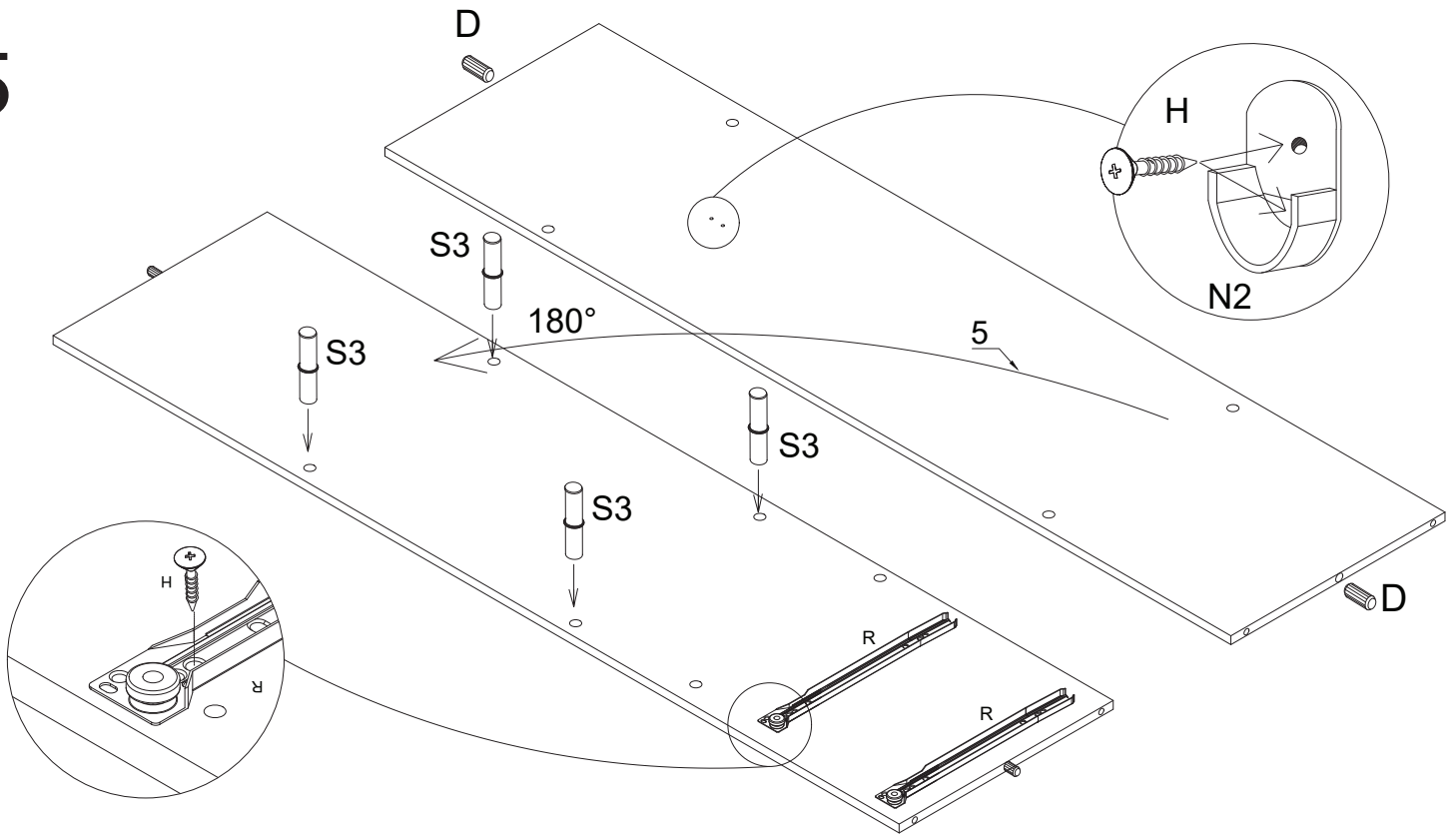
# 3



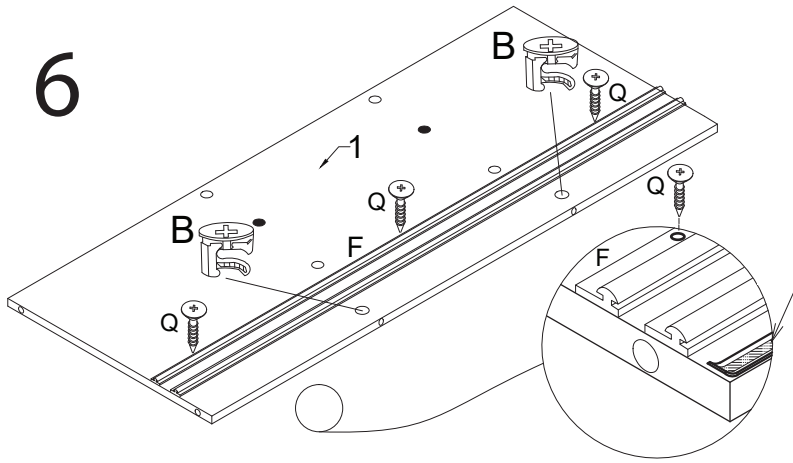
# 4



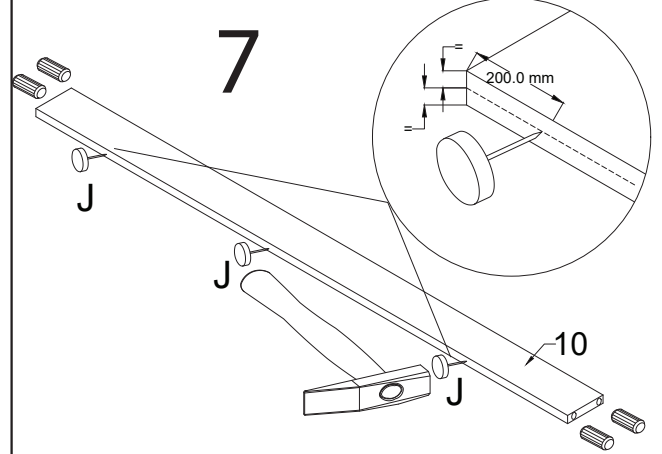
5



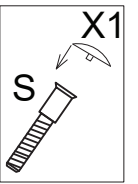
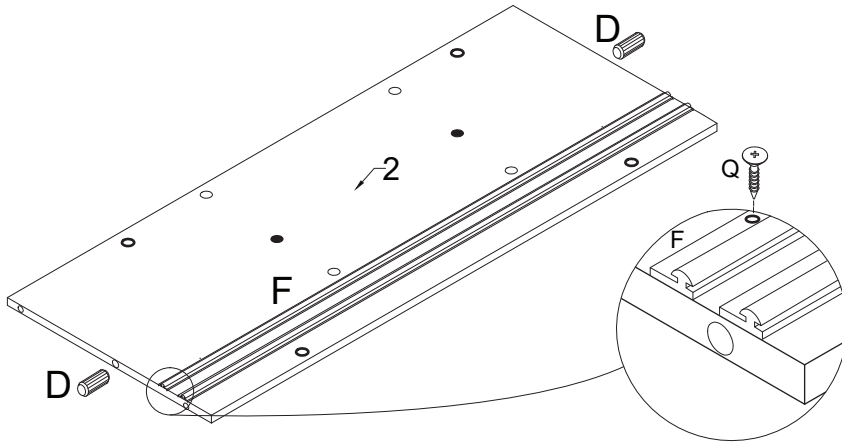
6



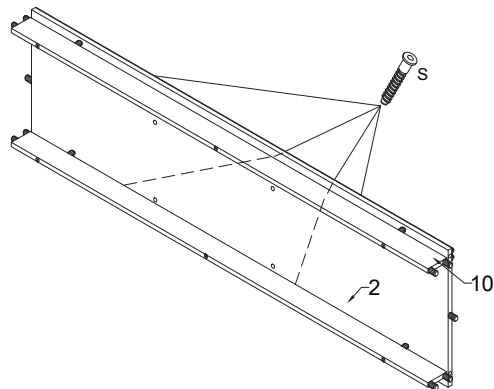
7



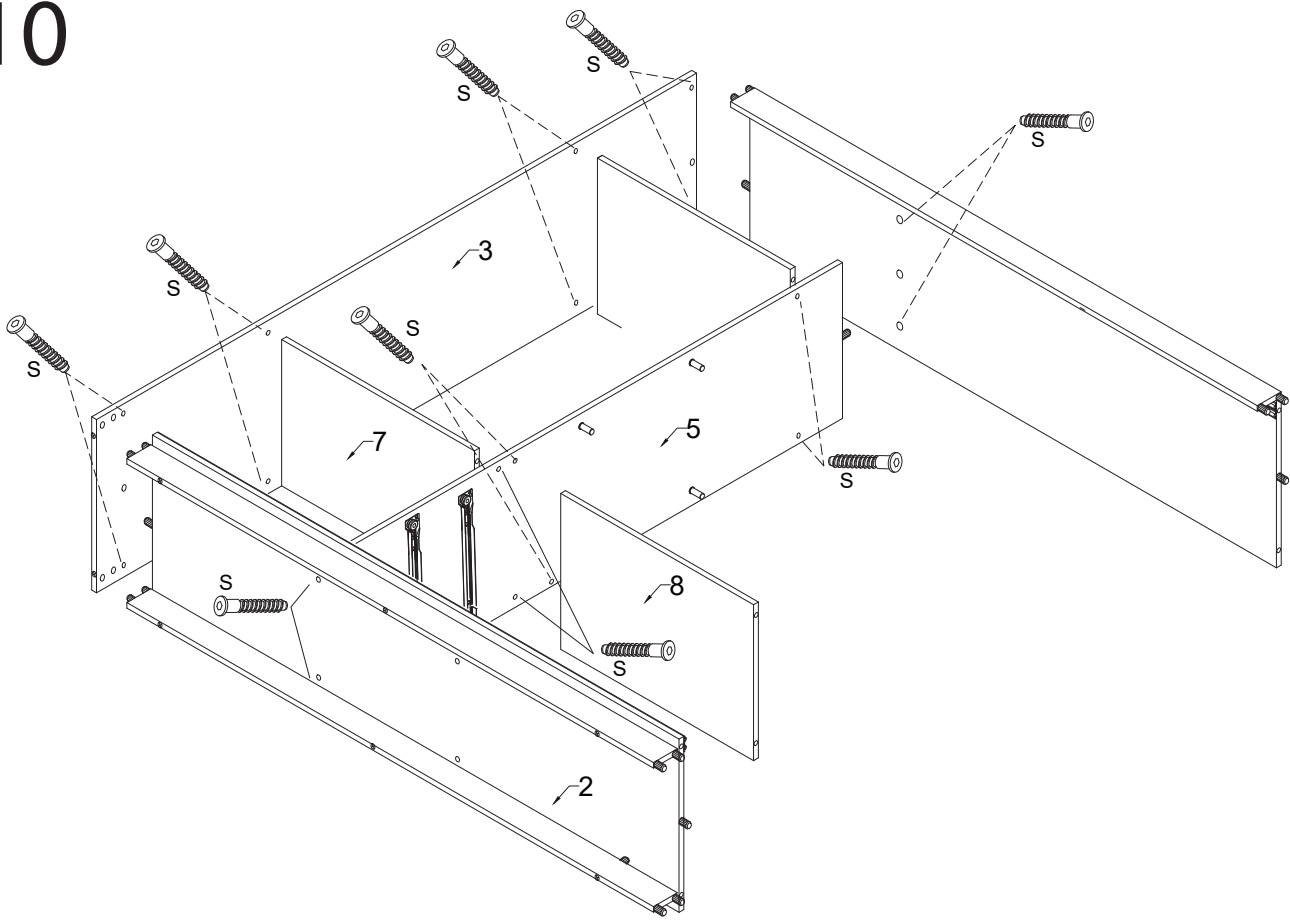
8



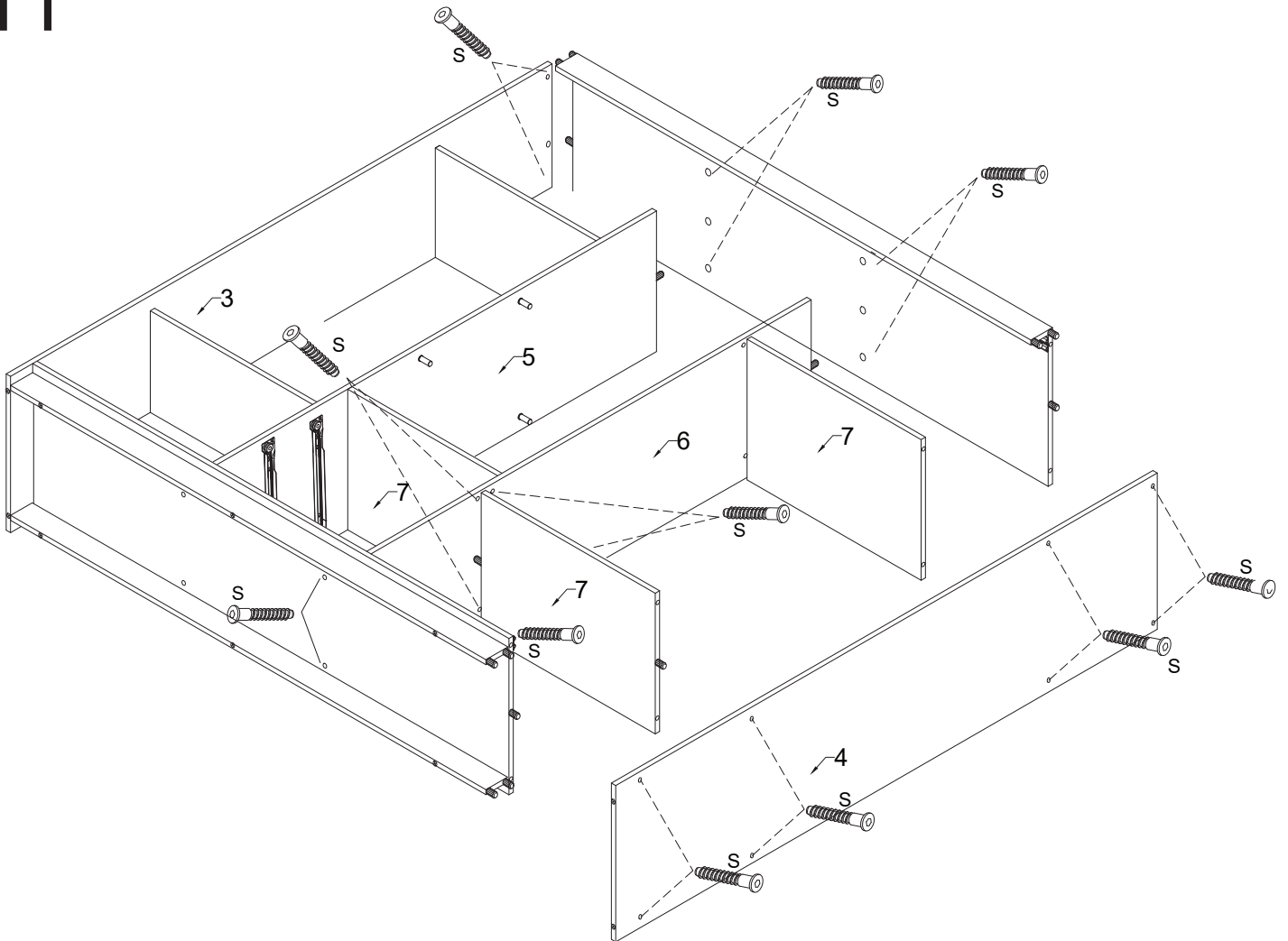
9



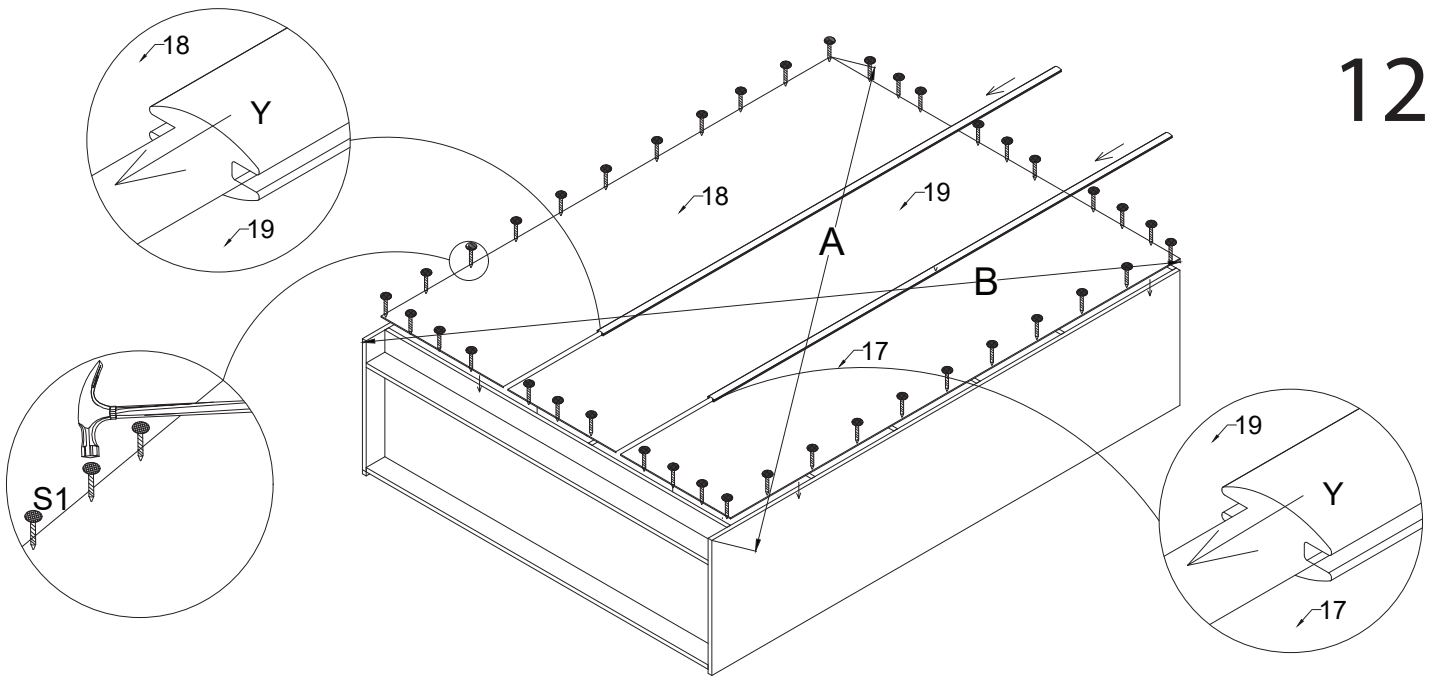
# 10



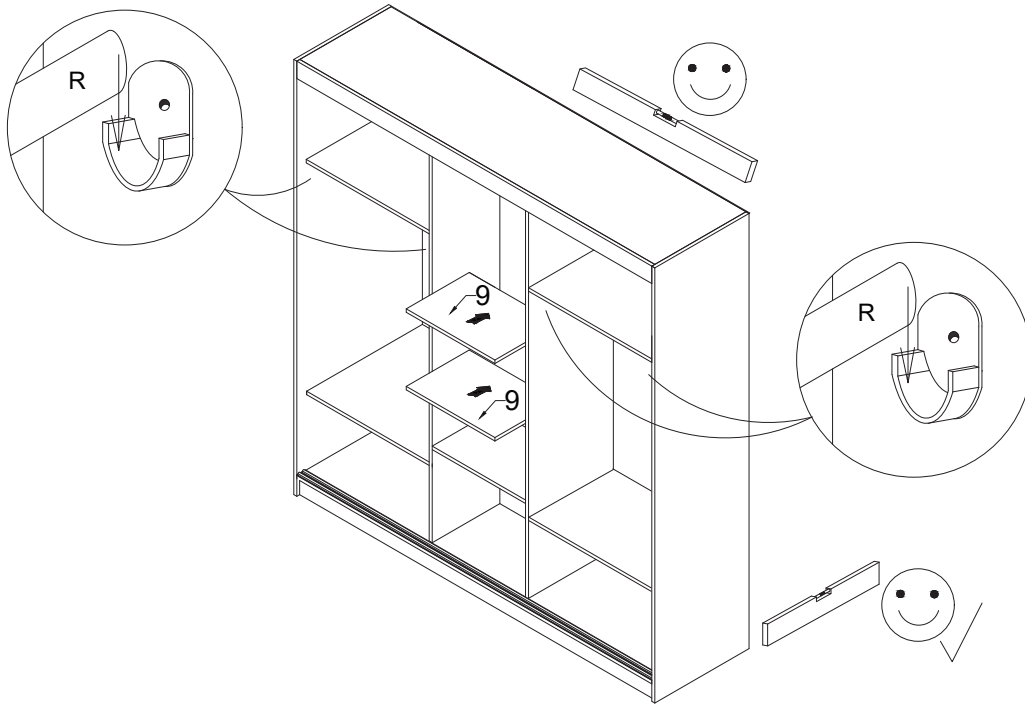
# 11



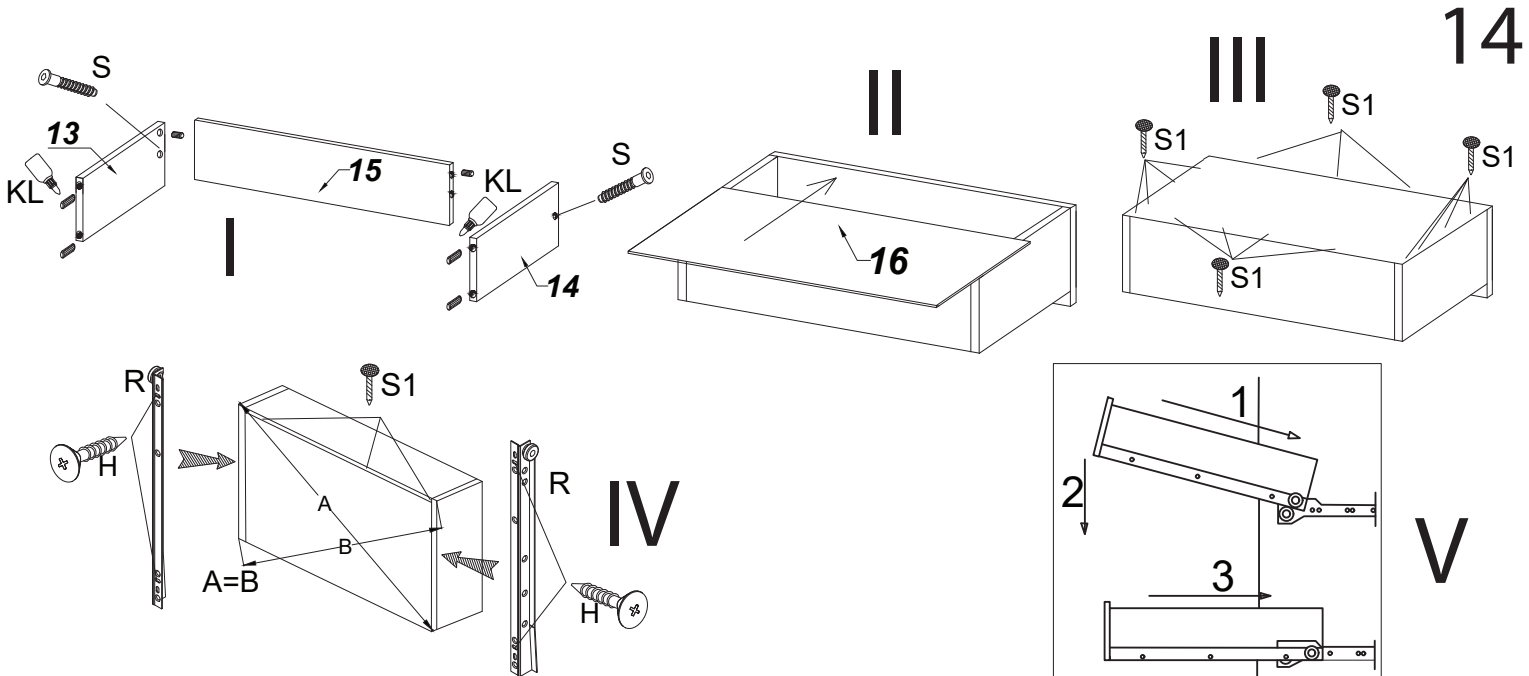
12

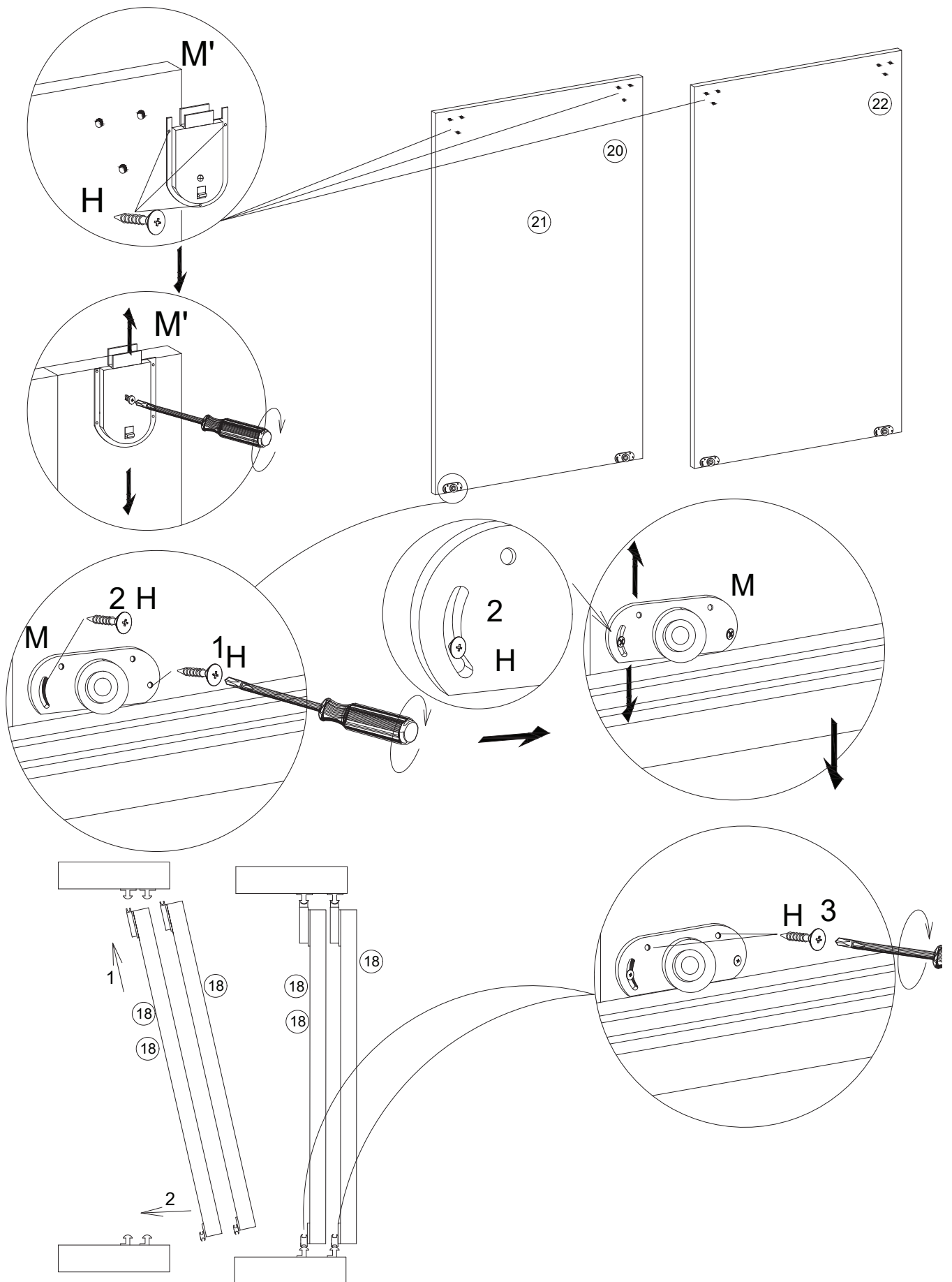


13



14

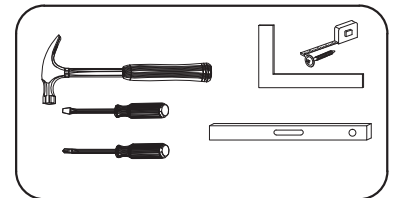
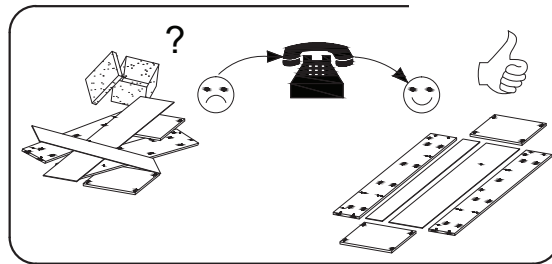
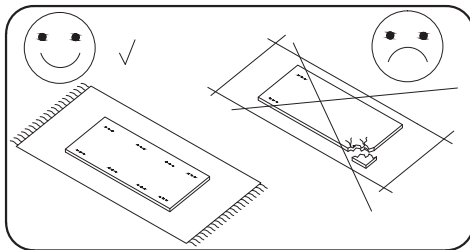
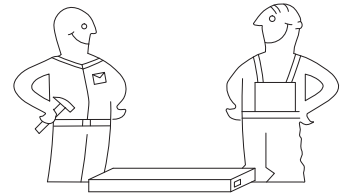
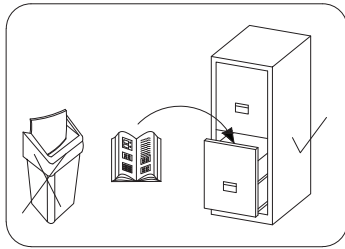








# 200



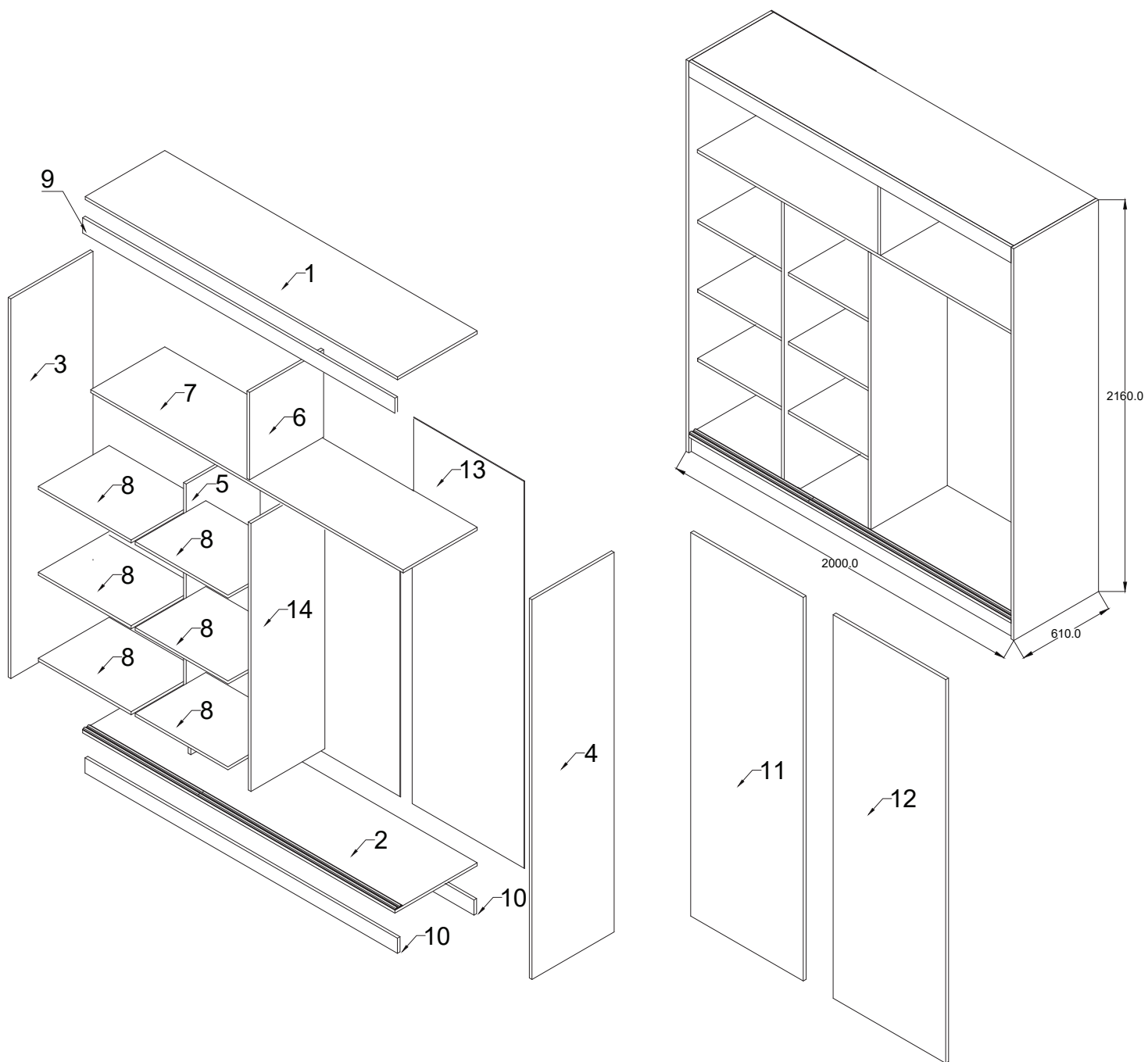
Nr	X mm	Y mm	Z mm	Szt.
1	1968	593	16	1
2	1968	610	16	1
3	2160	610	16	1
4	2160	610	16	1
5	1676	470	16	1
6	336	470	16	1
7	1968	470	16	1
8	480	470	16	6
9	70	1968	16	1
10	100	1968	16	2

Nr	X mm	Y mm	Z mm	Szt.
11	2015	993	16	1
12	2015	993	16	1
13	2035	995	3	2
14	1676	470	16	1

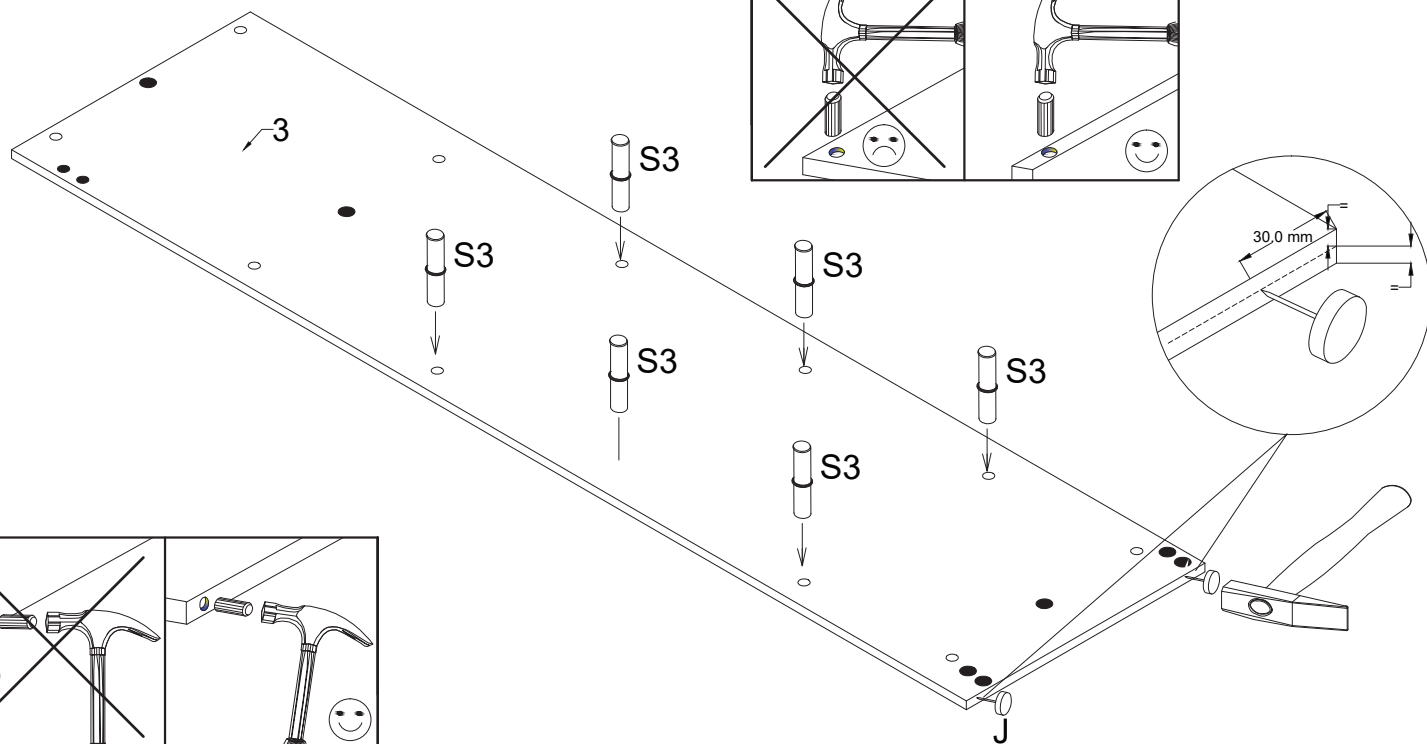
8.0x35  D 30	 S 24	 A 4	 B 4	4.0x16  H 32	 X1 24	 N2 2	 M 4	 M' 4	 S3 24
 X 4	 U 1	 S1 60	L-971  R 1	L-1966  F 4	3.0x13  Q 20	 J 10			

 C 2	4.0x30  G 4
------------	----------------------

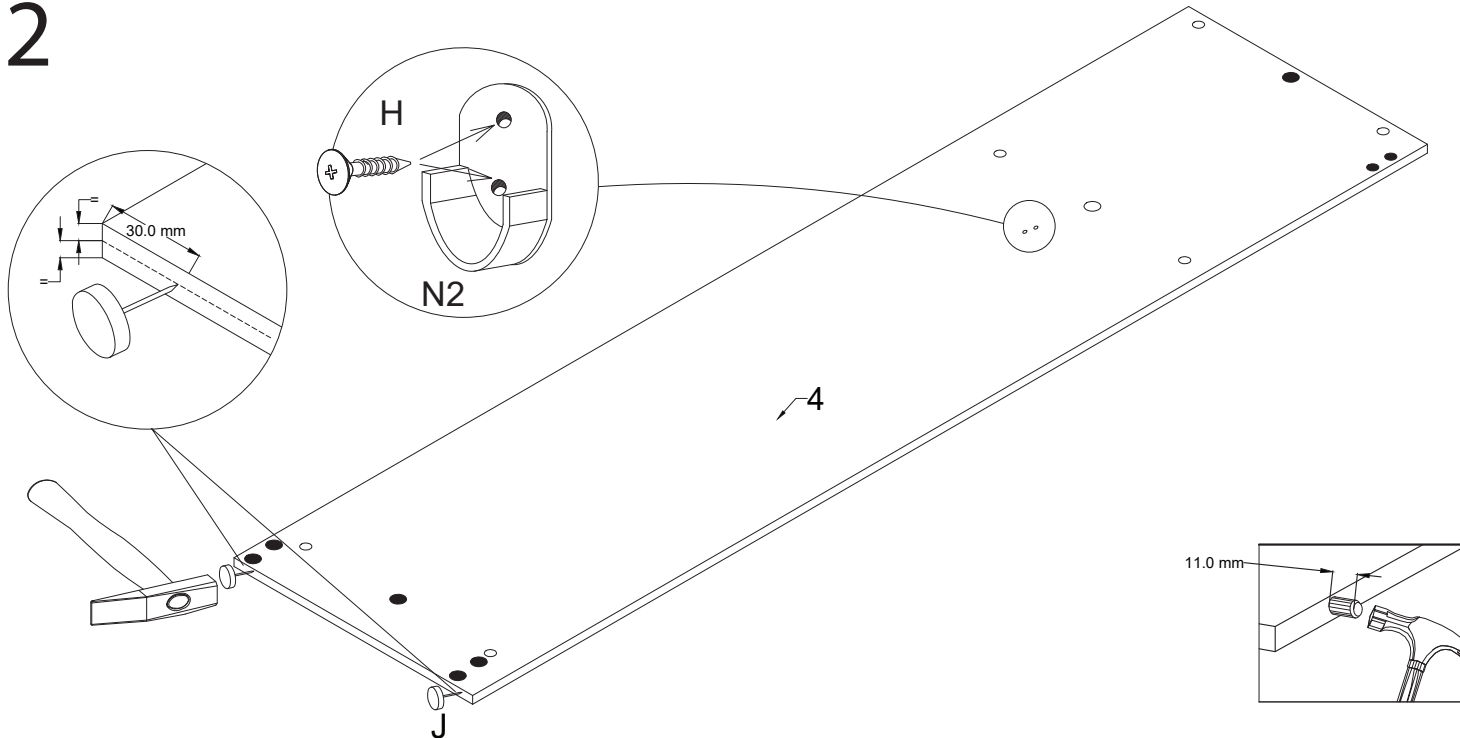




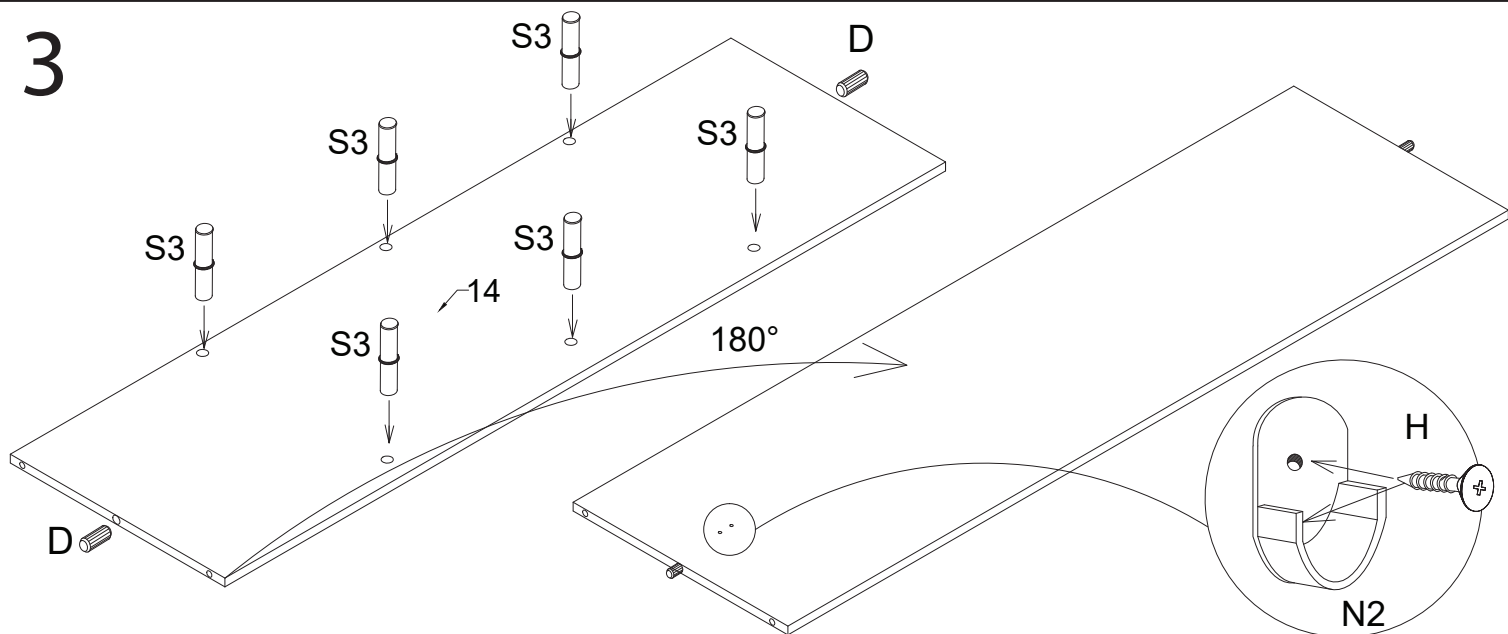
1



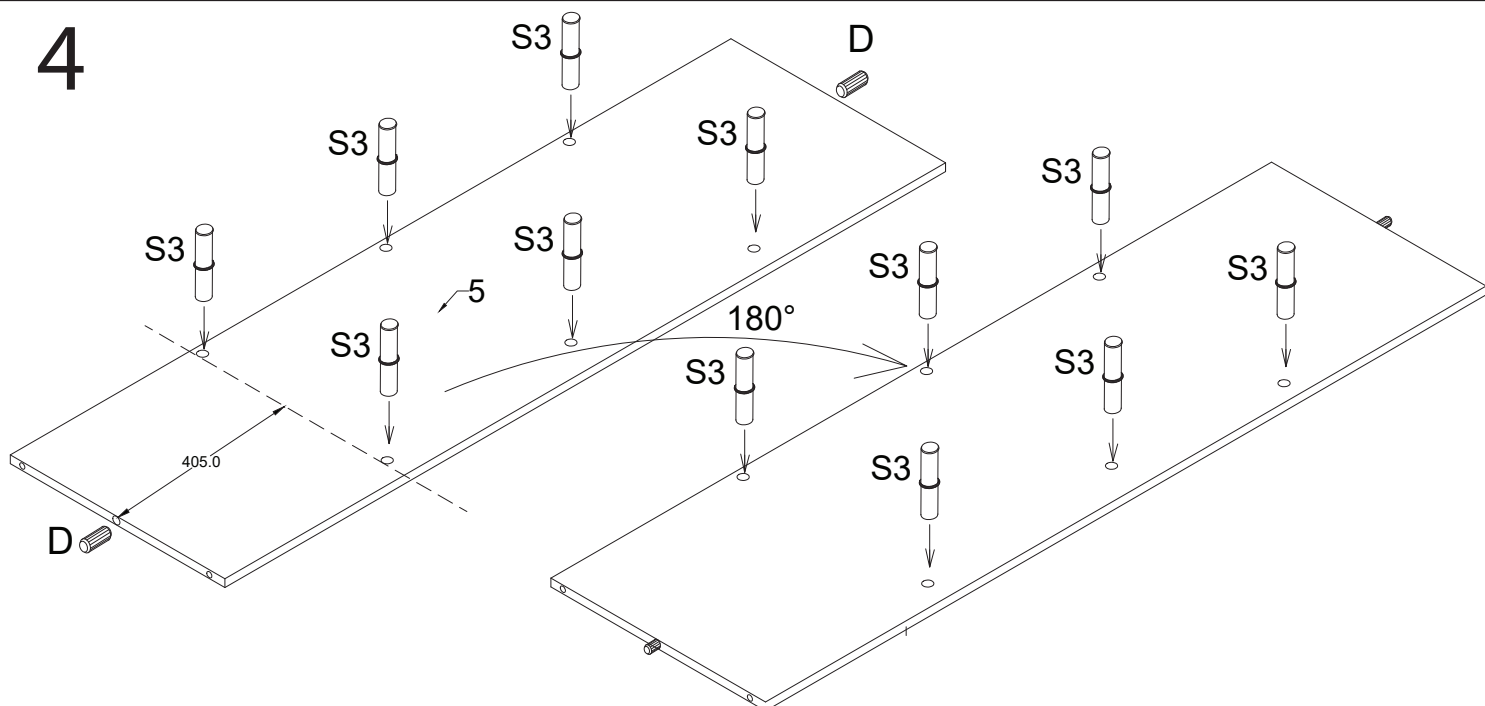
# 2



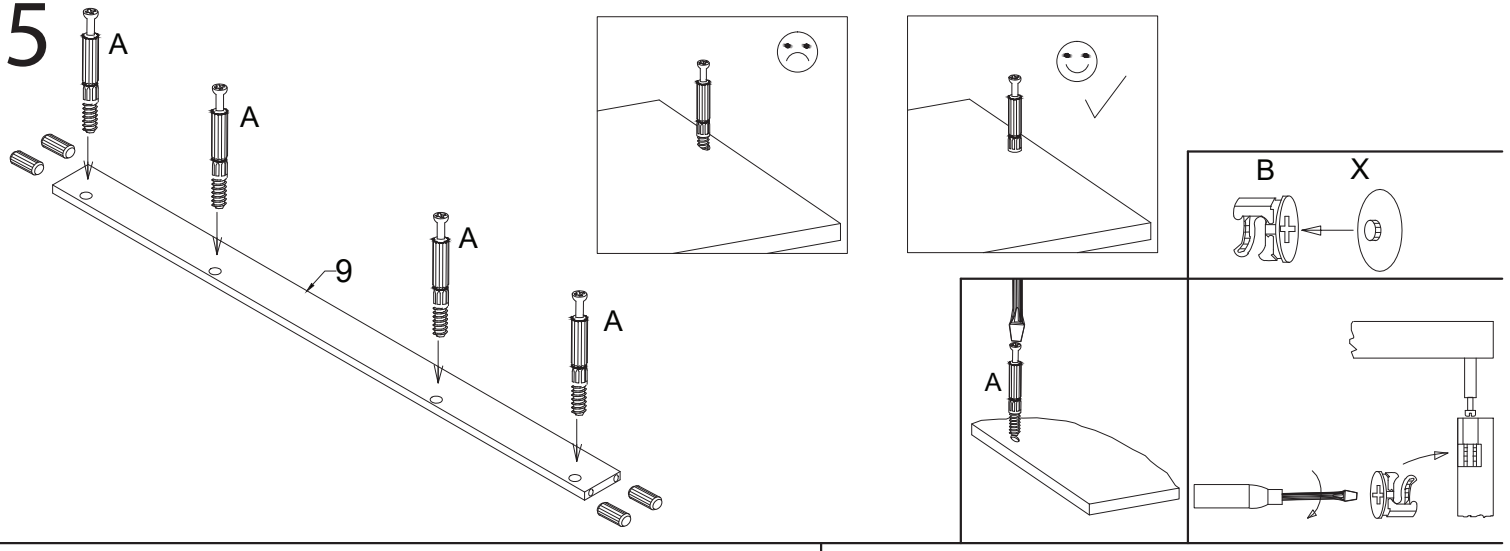
# 3



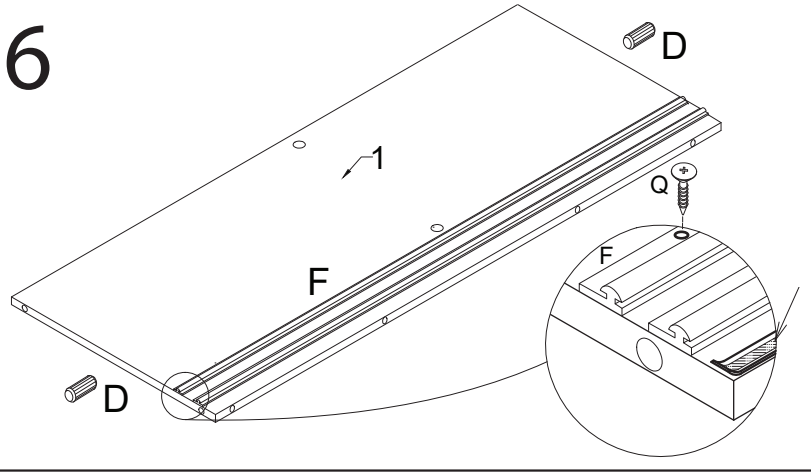
# 4



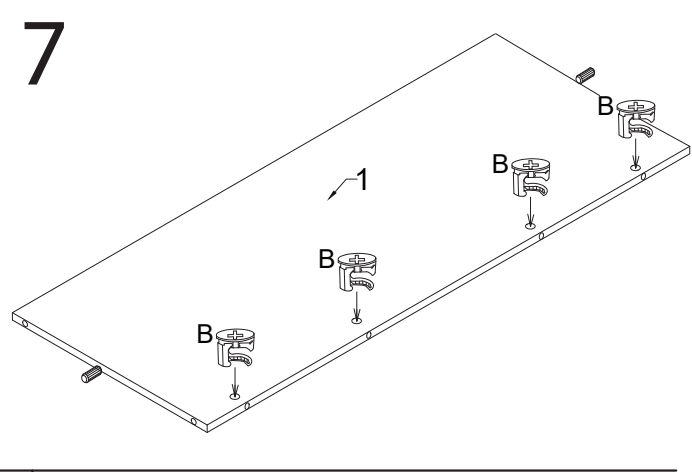
5



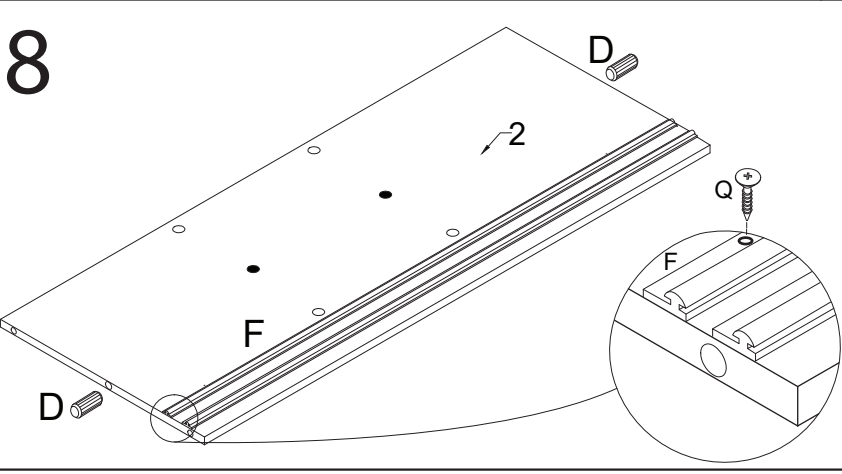
6



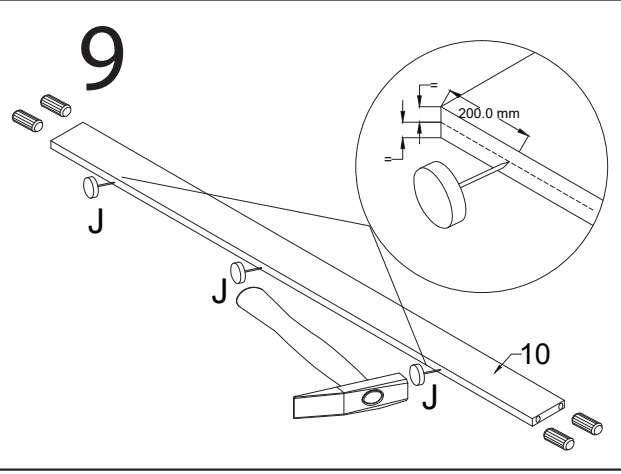
7



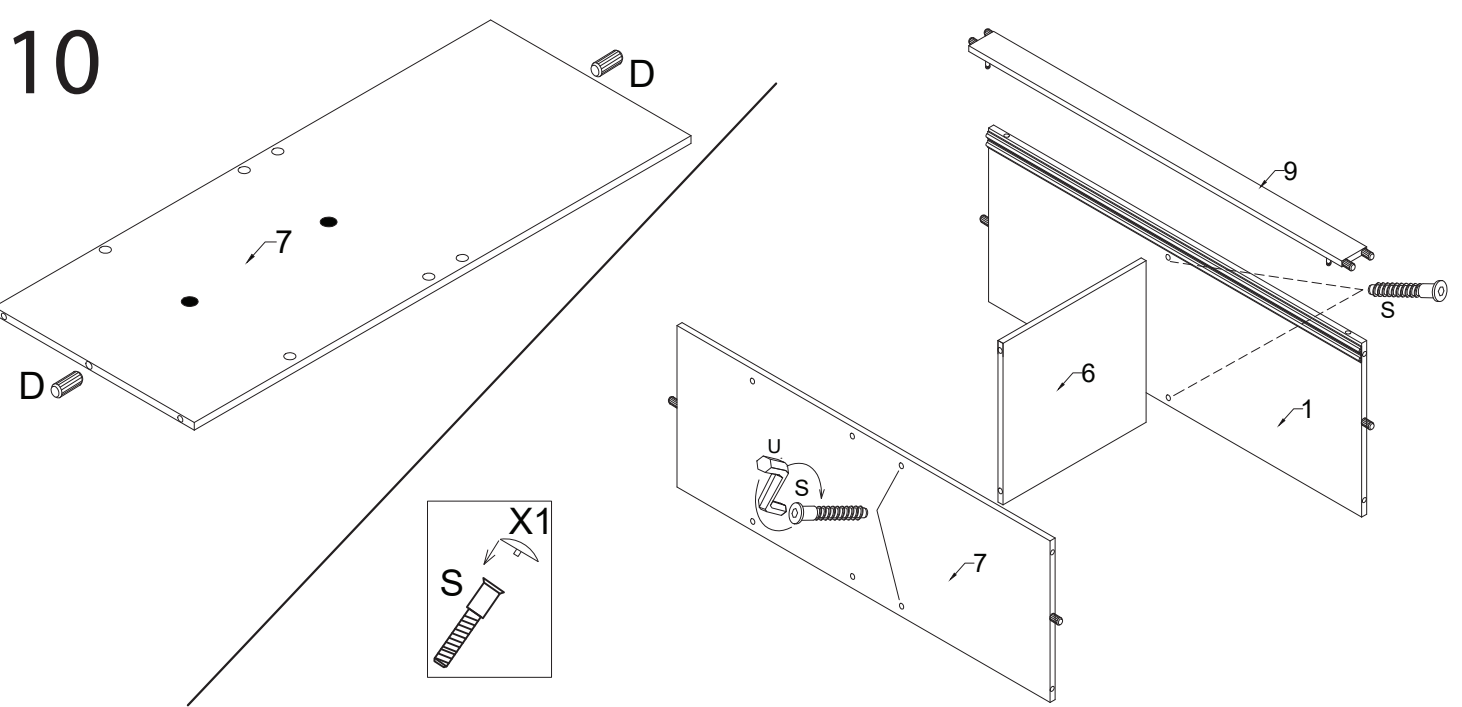
8



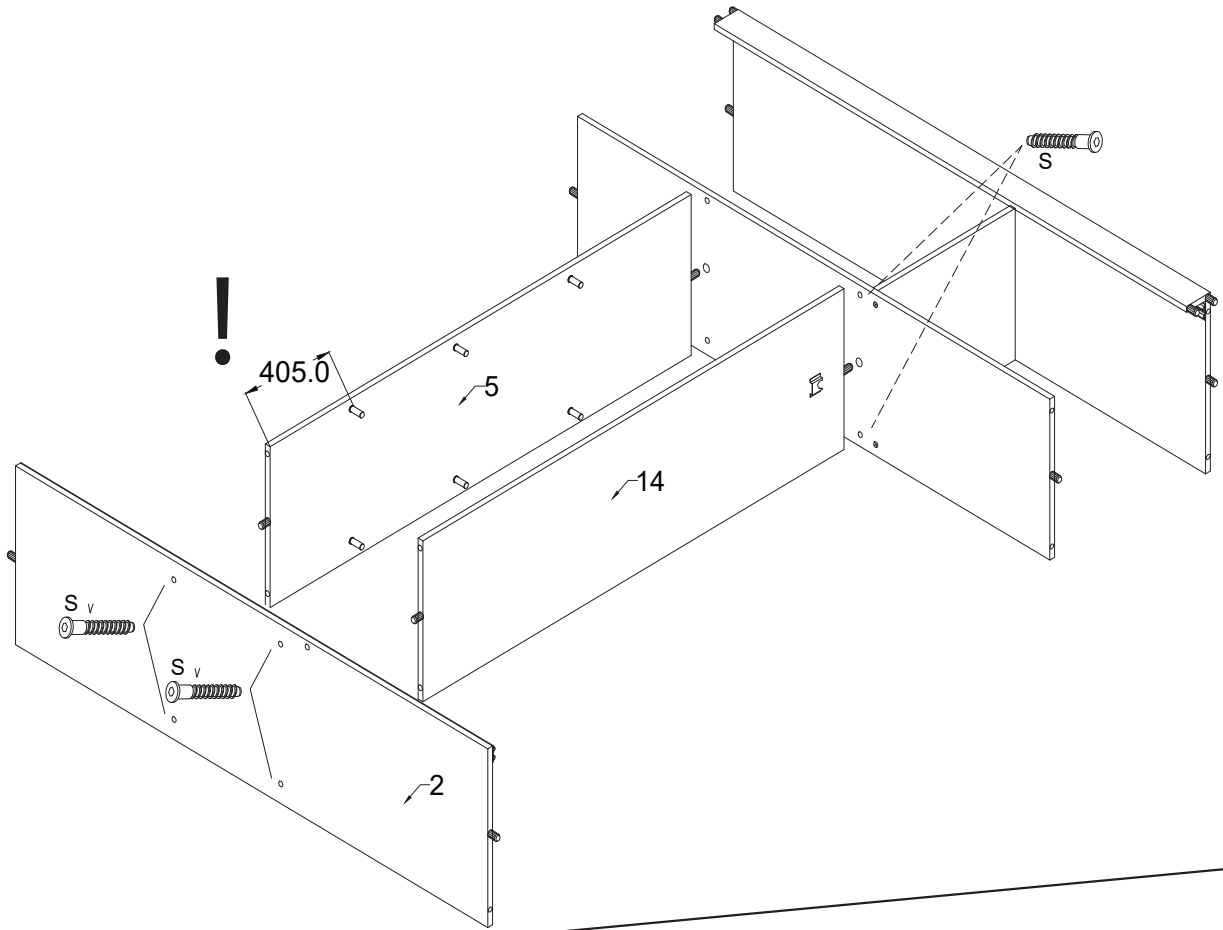
9



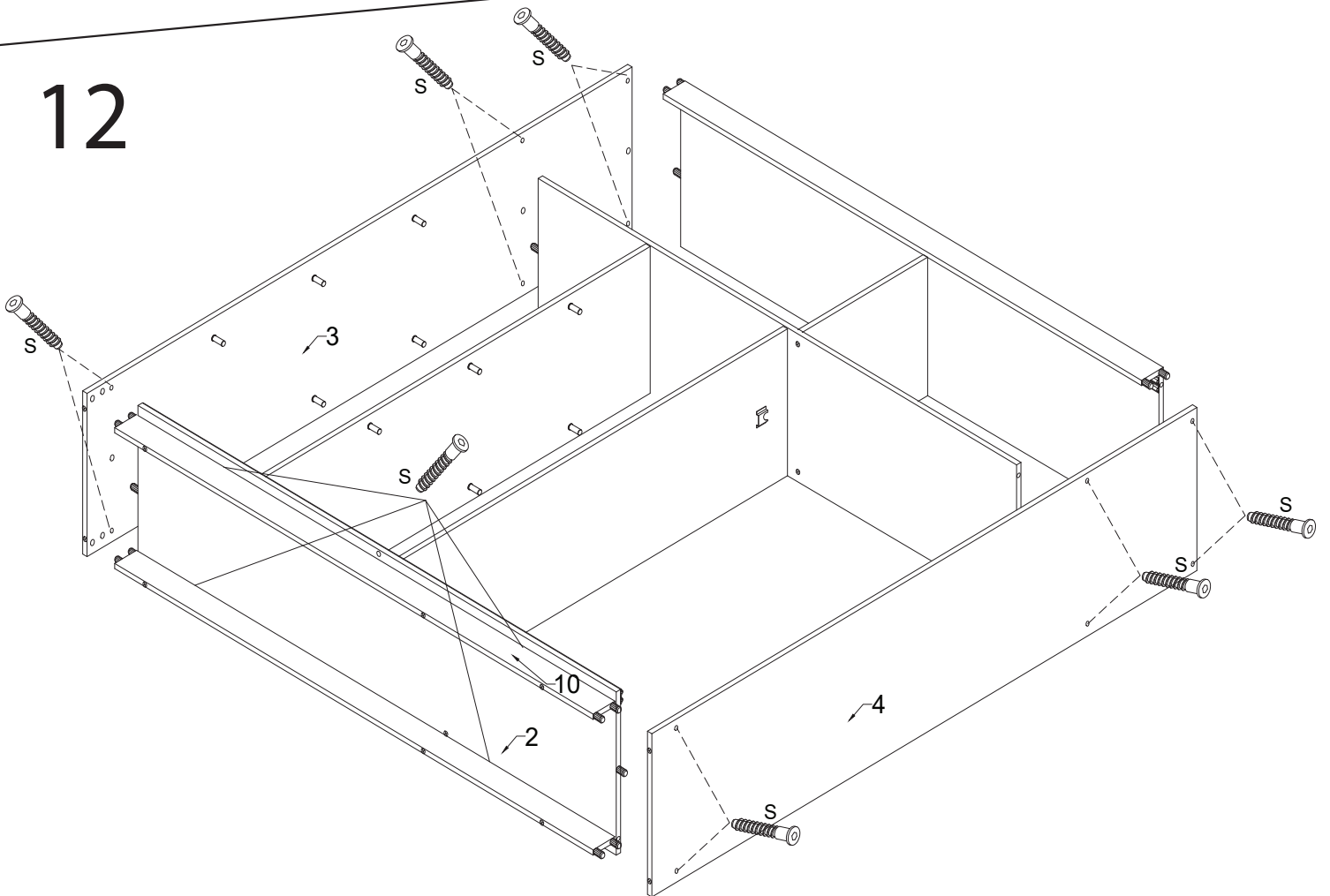
10



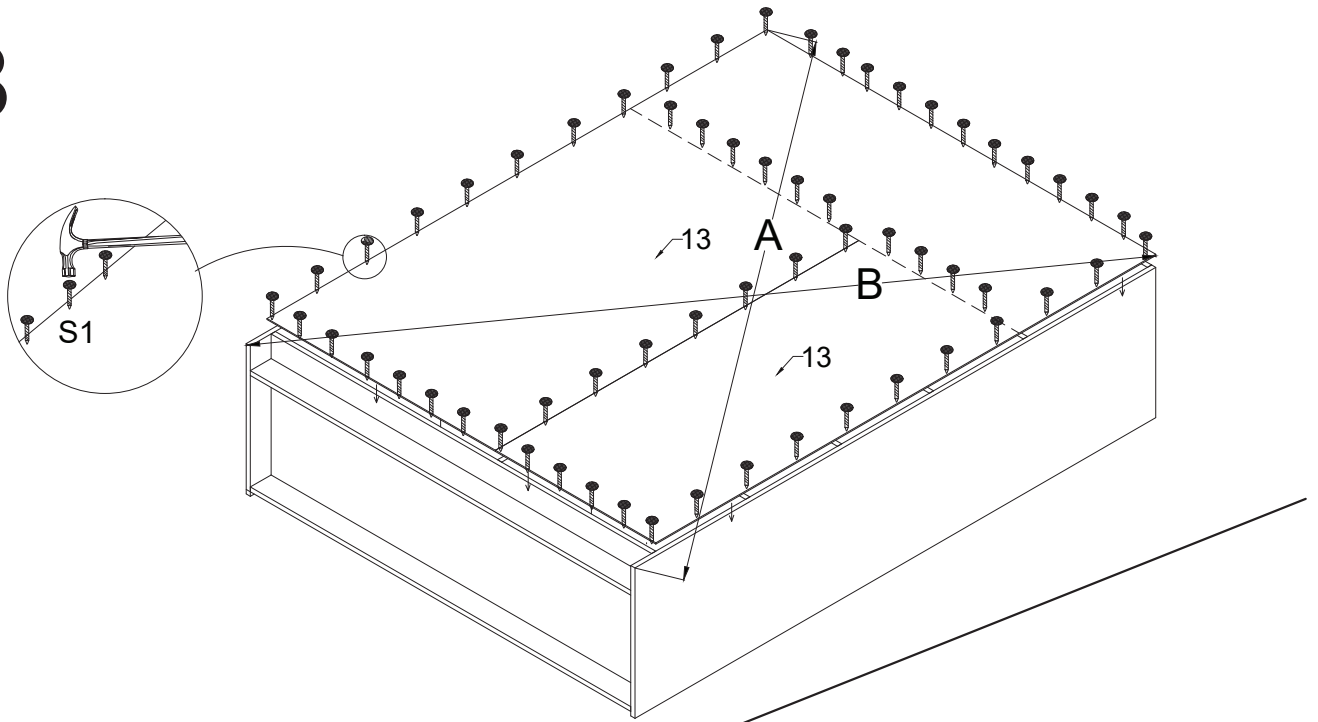
# 11



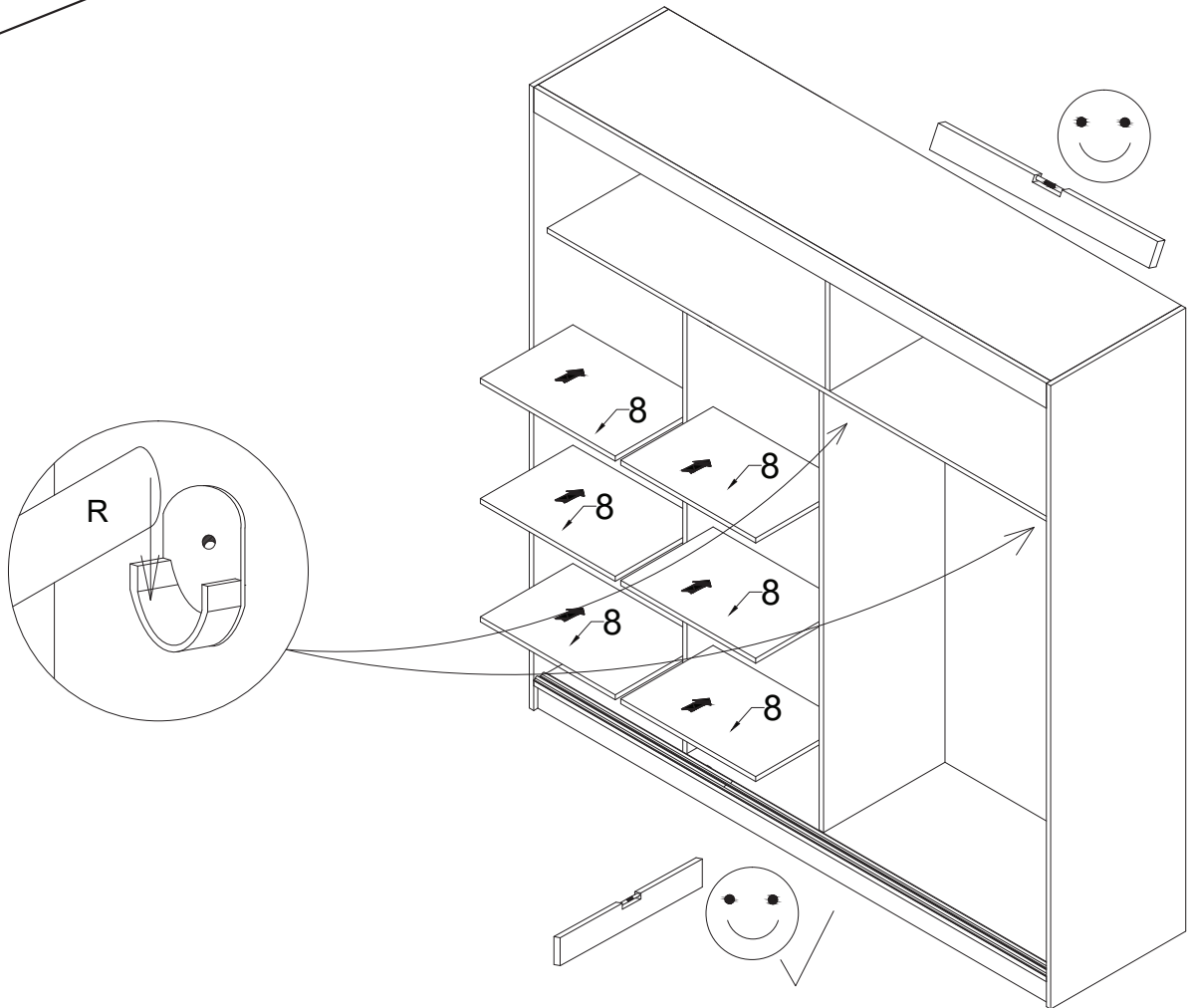
# 12



# 13



# 14



15

