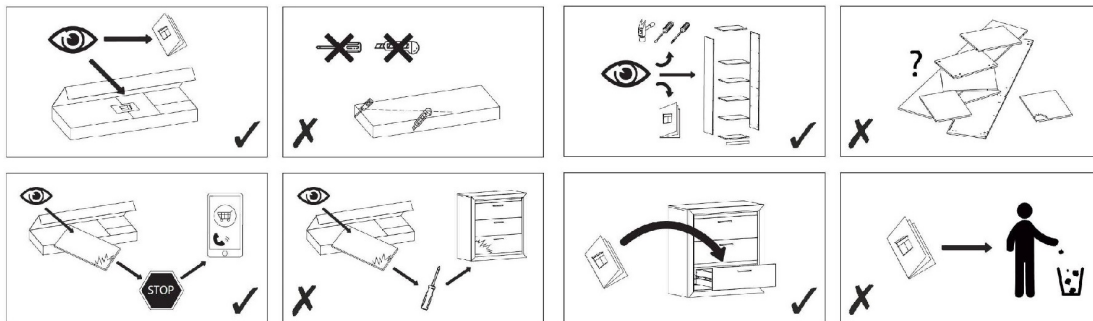
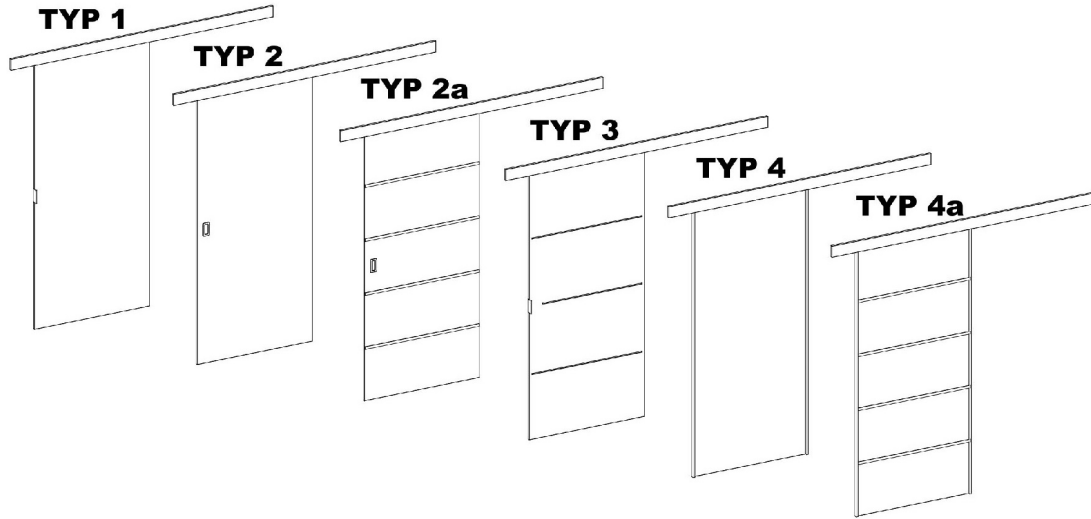


A	B	4.0x16mm	4.0x37mm	G	H	I	J	K	L	M	N
2	1	12	4	2	2	3	4	3	1	2	2



# 1.

**TYP 1**

**TYP 2**

**TYP 2a**

**TYP 3**

**TYP 4**

**TYP 4a**

	TYP 2 TYP 2a	1		TYP 1 TYP 3	1		TYP 1 TYP 3	2		TYP 3	3		2kpl		U2-1 x1		Cx8		TYP 4a TYP 2a	4
--	-----------------	---	--	----------------	---	--	----------------	---	--	-------	---	--	------	--	---------	--	-----	--	------------------	---

**TYP 1**

**TYP 2**

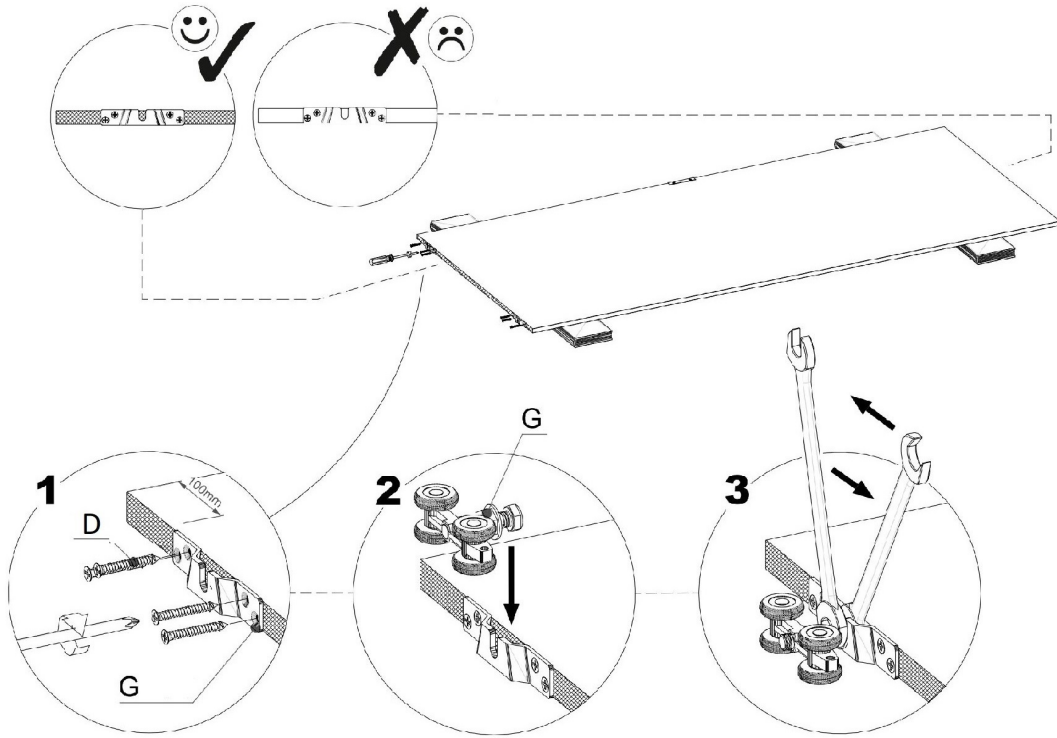
**TYP 2a**

**TYP 3**

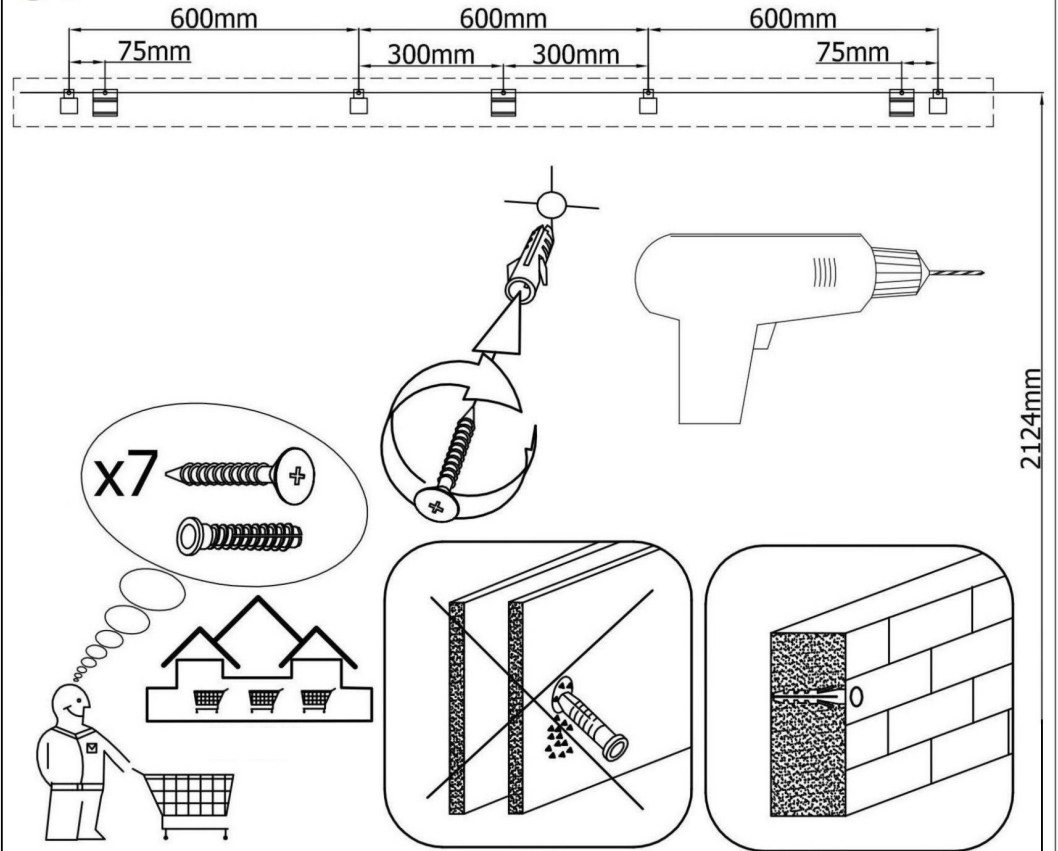
**TYP 4**

**TYP 4a**

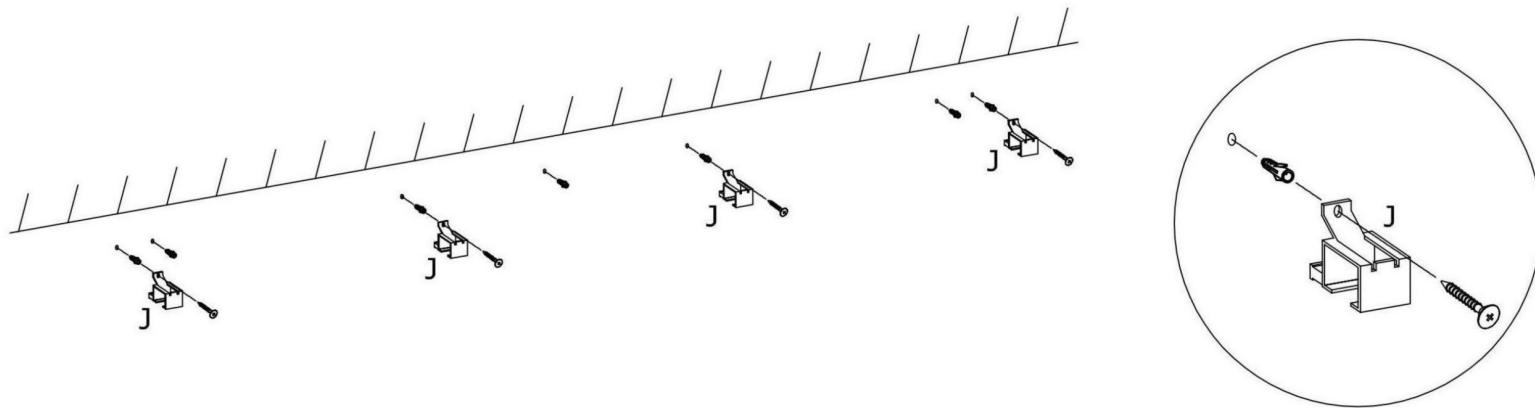
2.



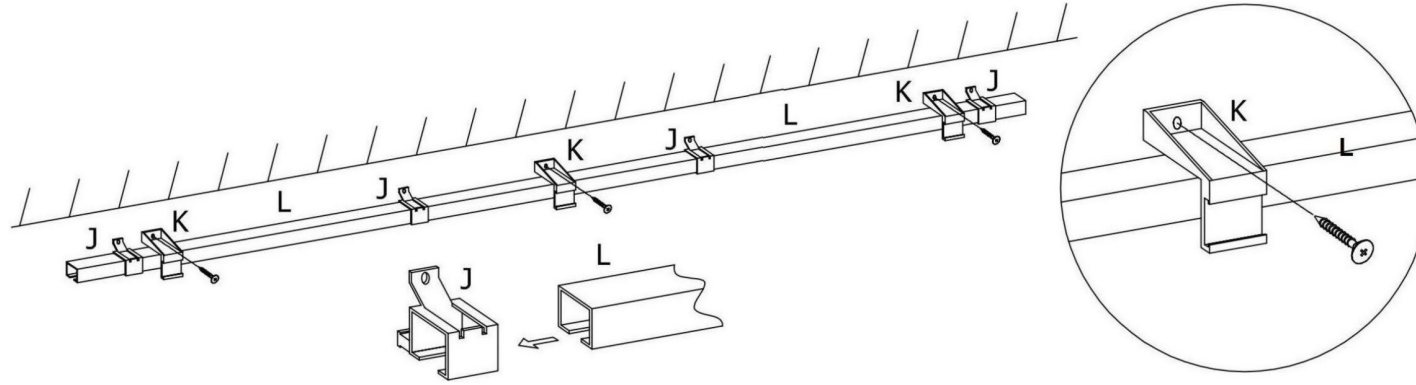
3.



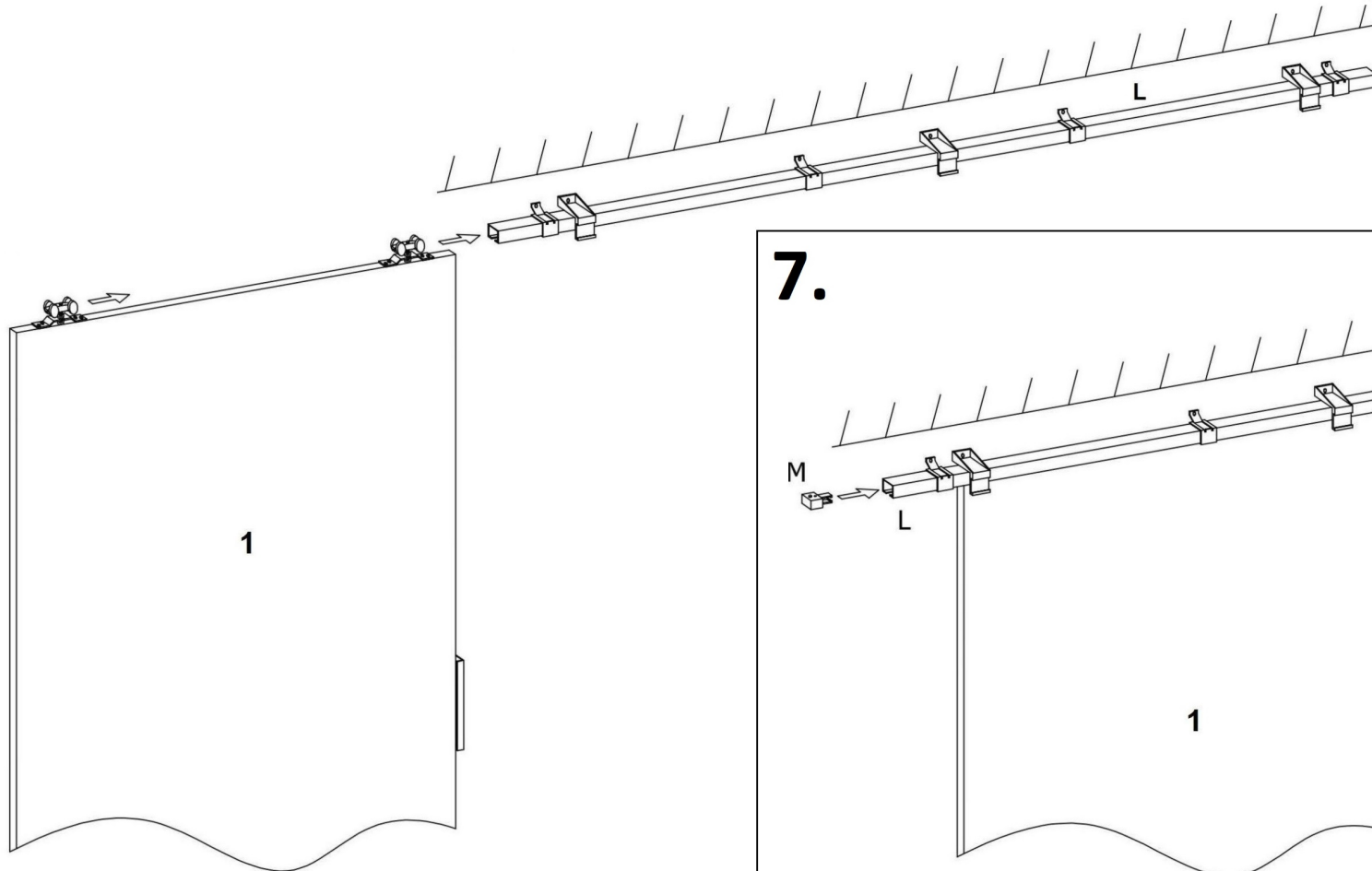
4.



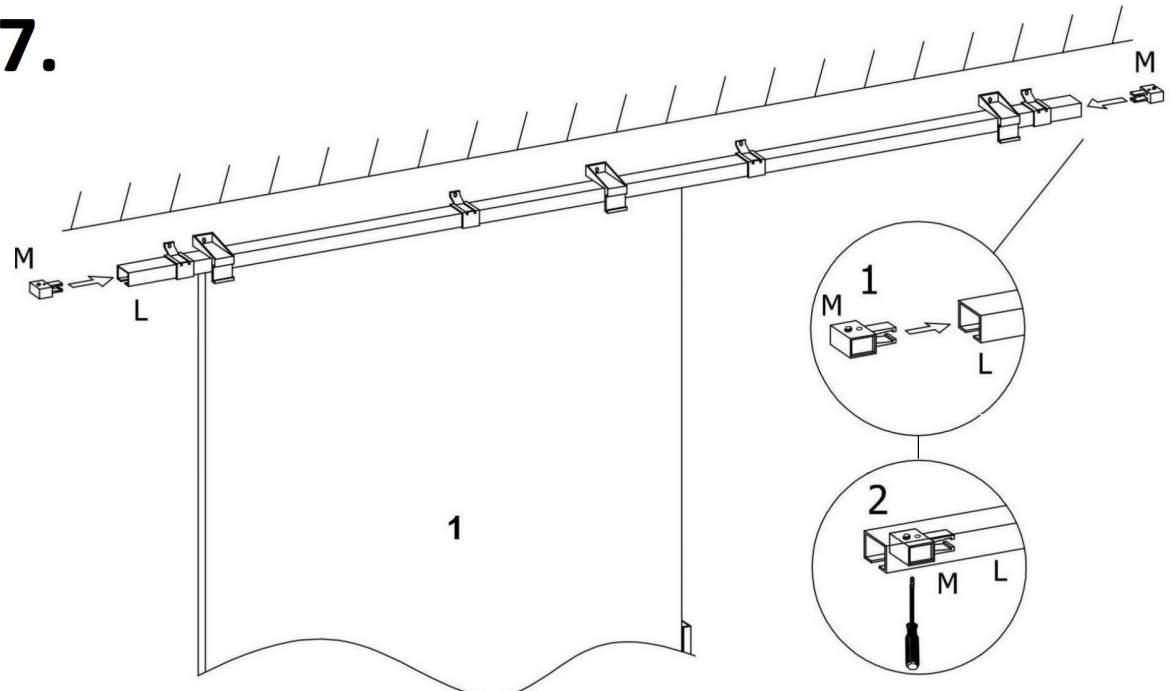
5.



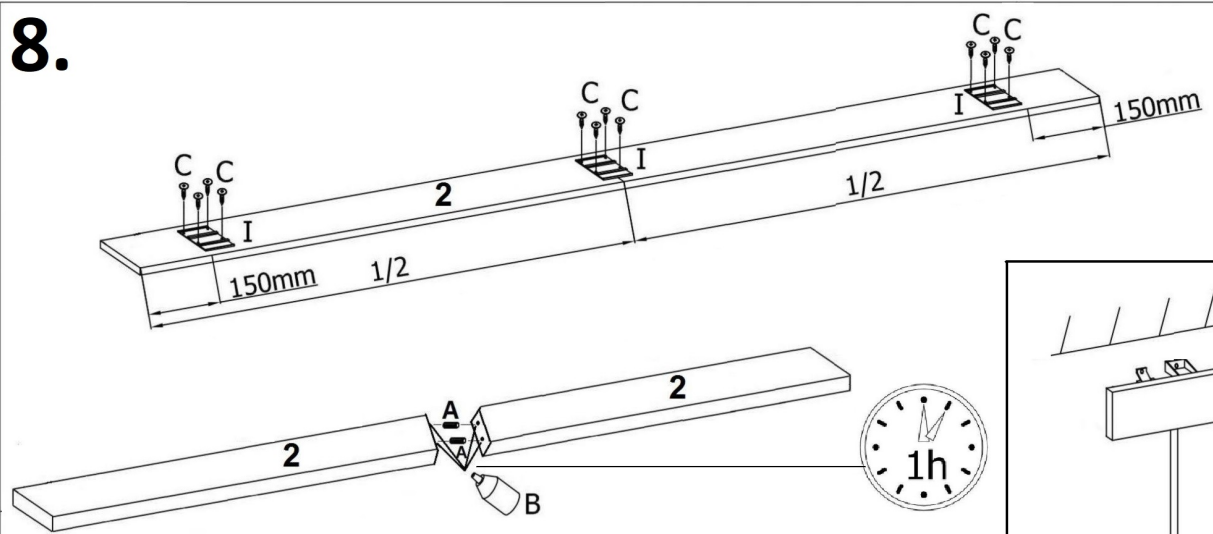
6.



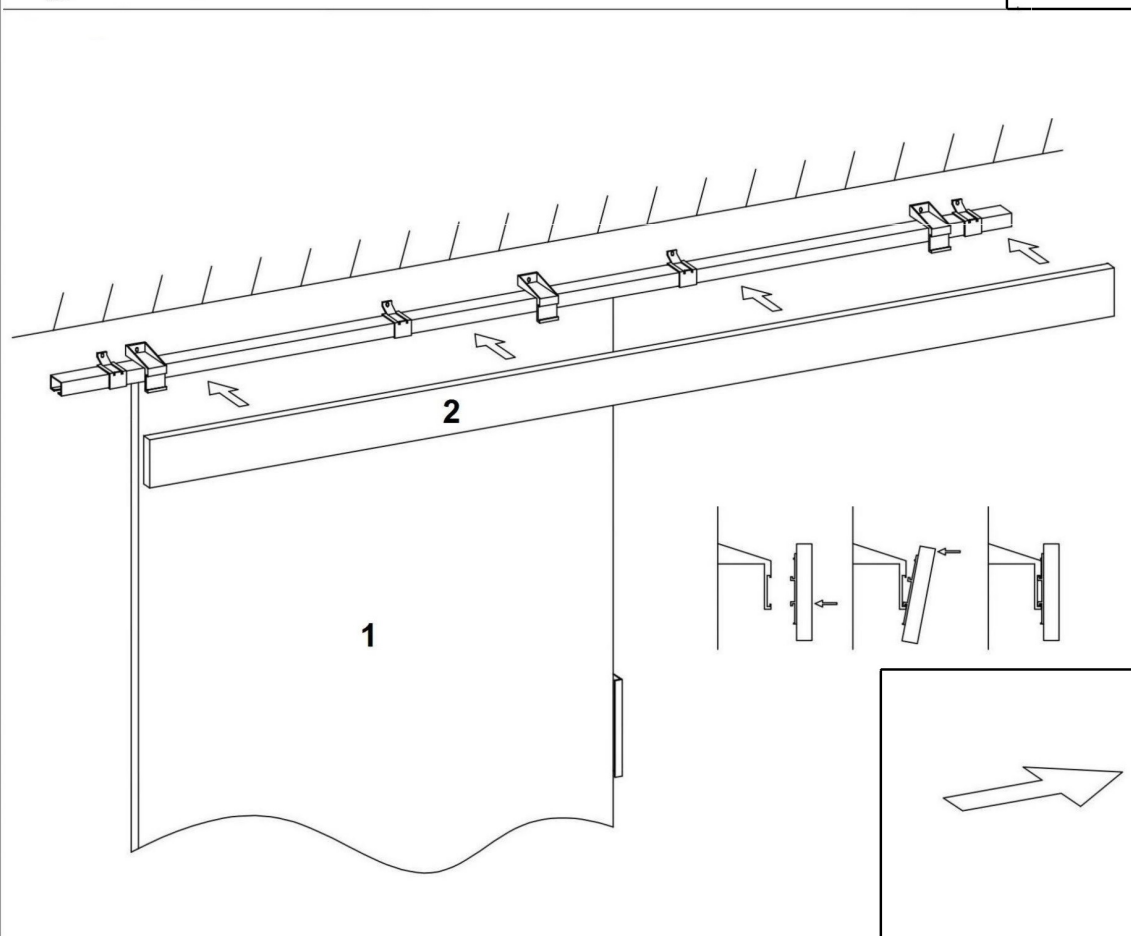
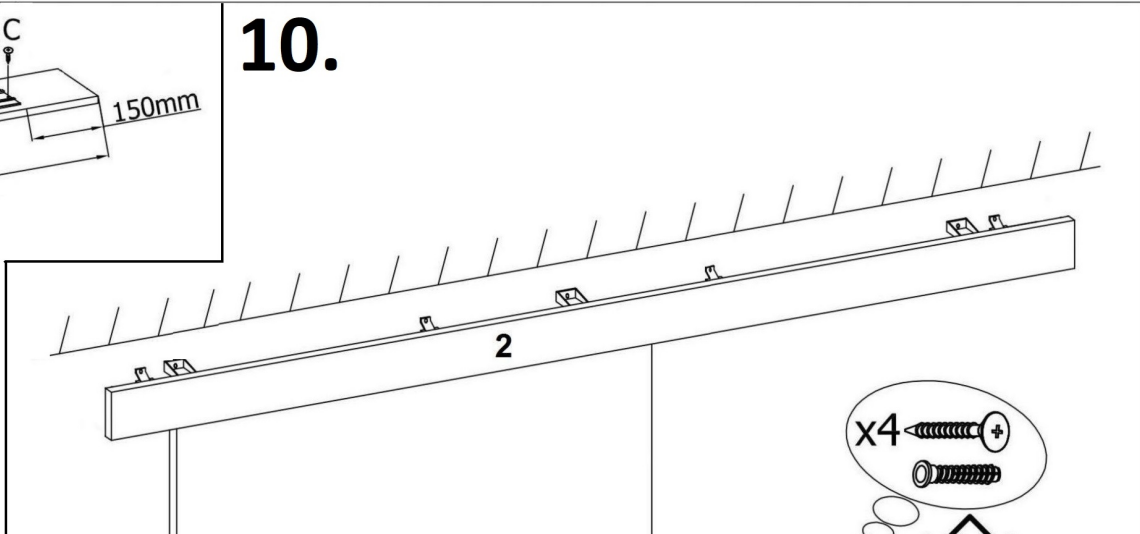
7.



8.



10.



9.

