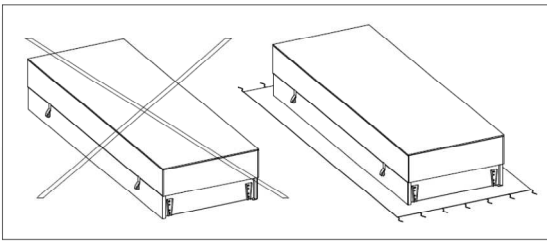
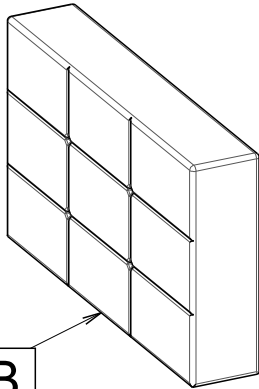
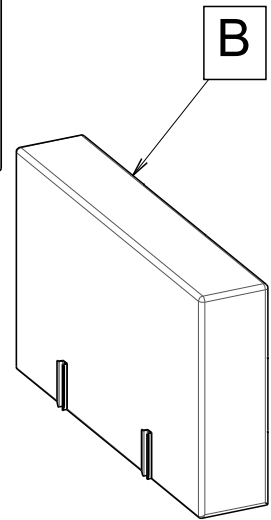
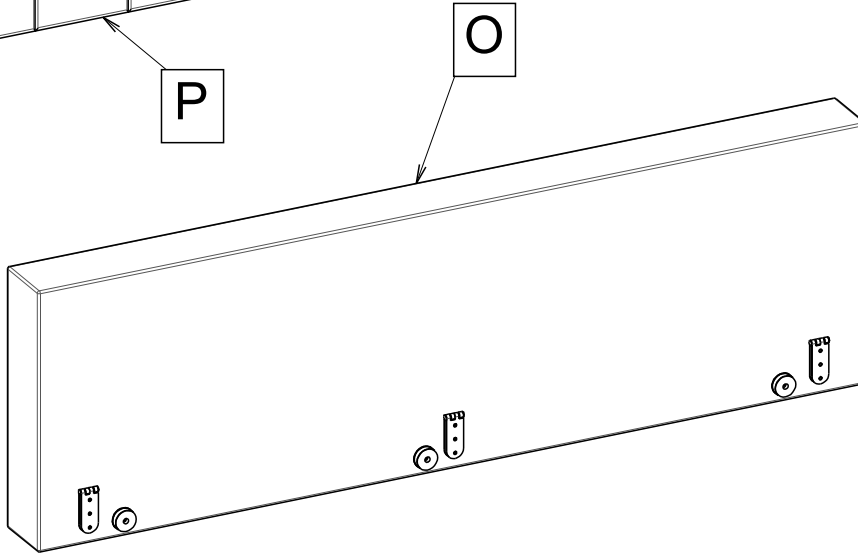
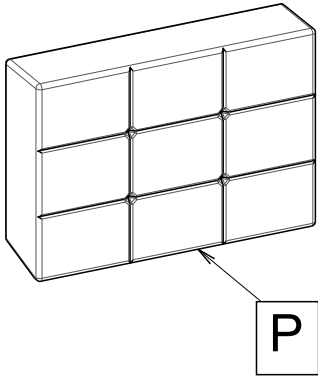


30min

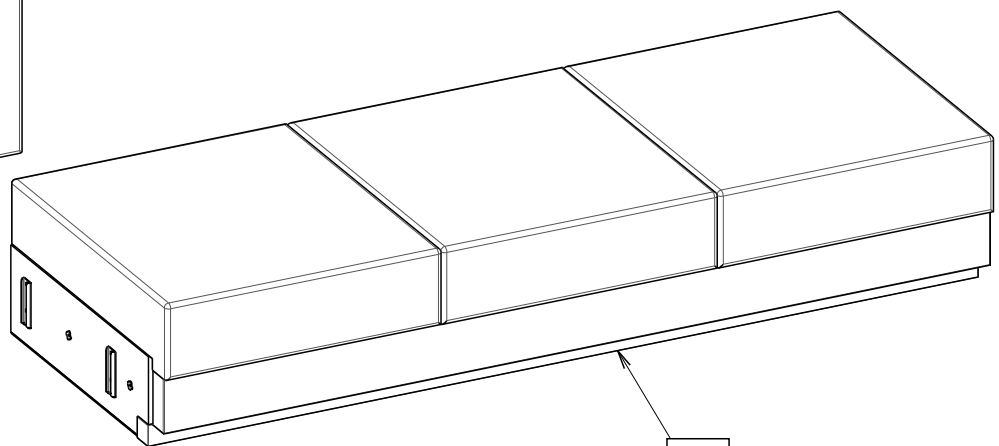
1/6



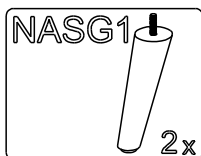
O	1x
K	1x
B	2x
P	3x



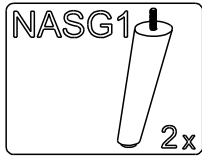
B



K



1



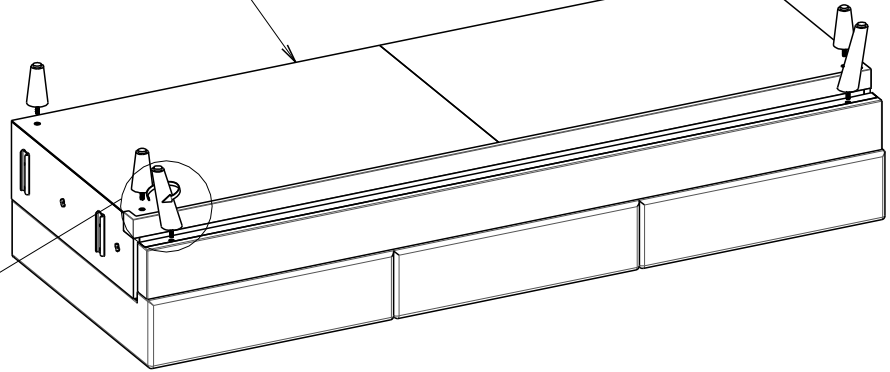
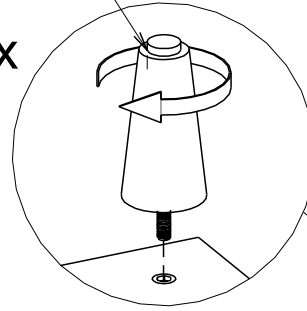
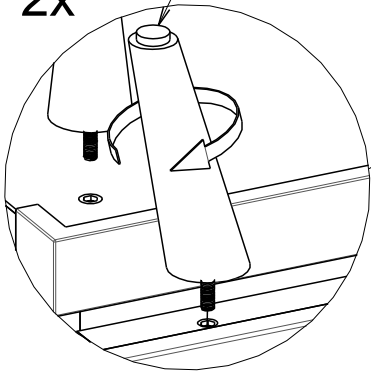
NASG2

4x

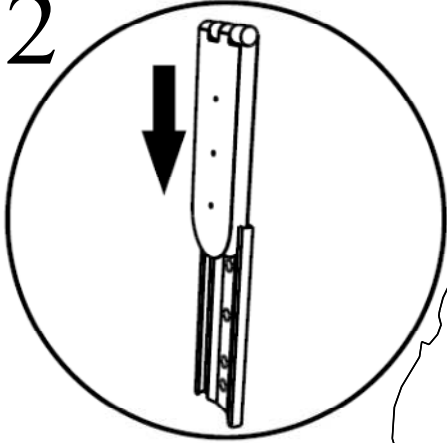
K

NASG1

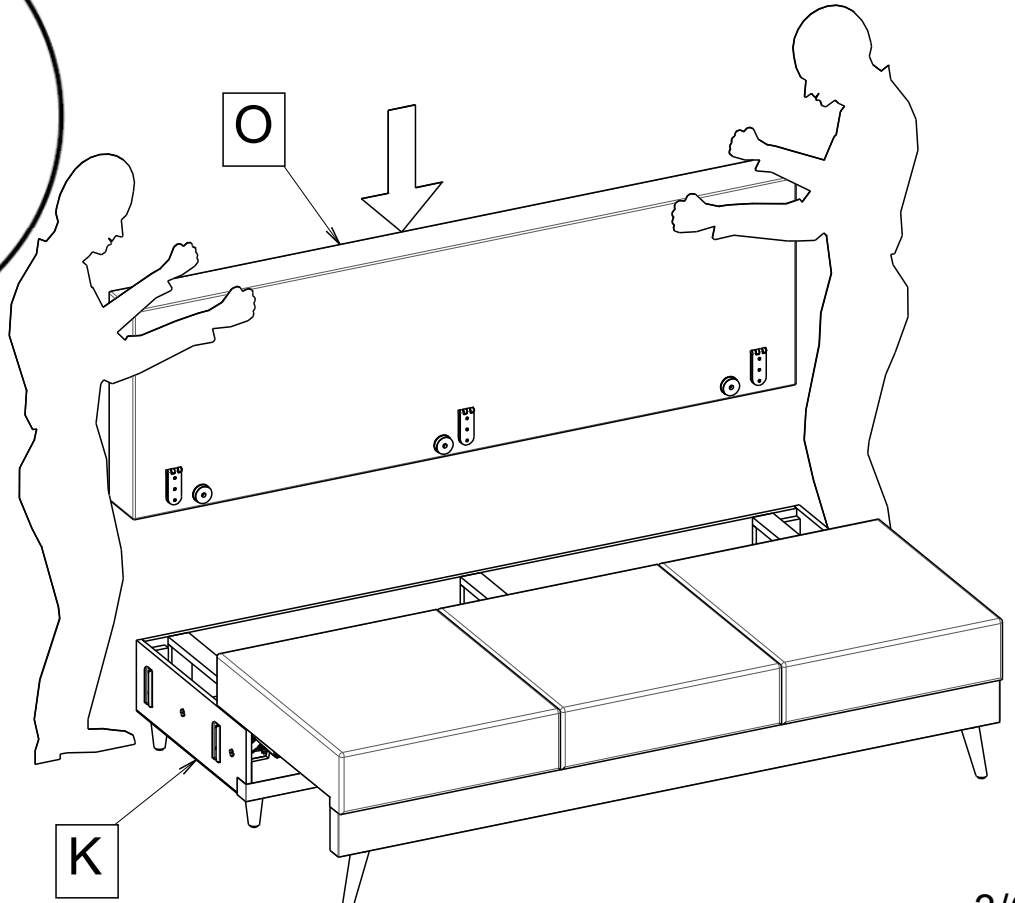
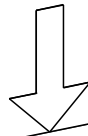
2x



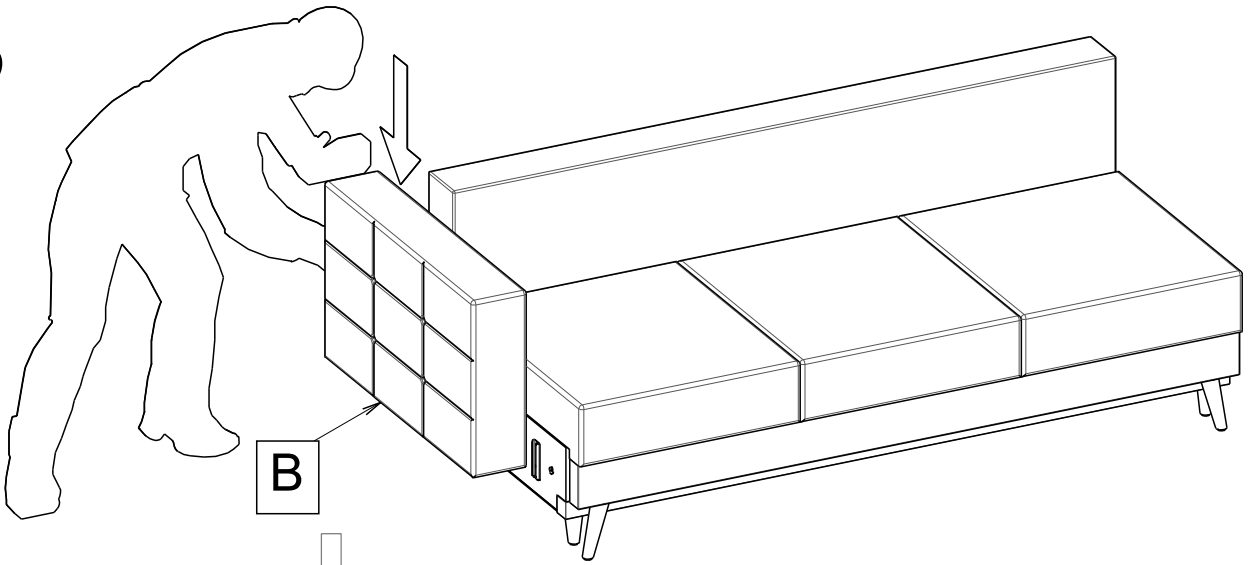
2



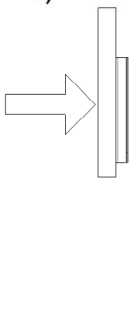
O



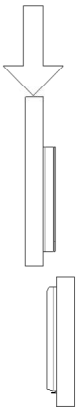
3



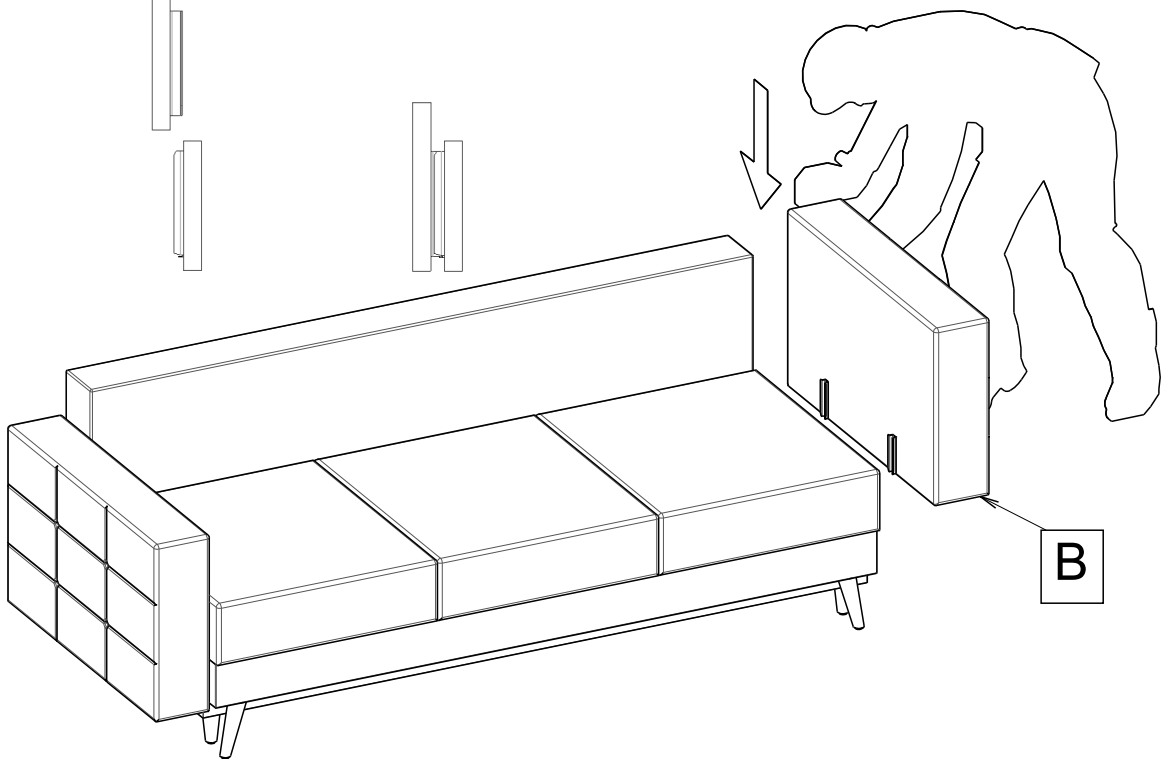
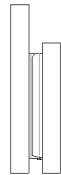
1)



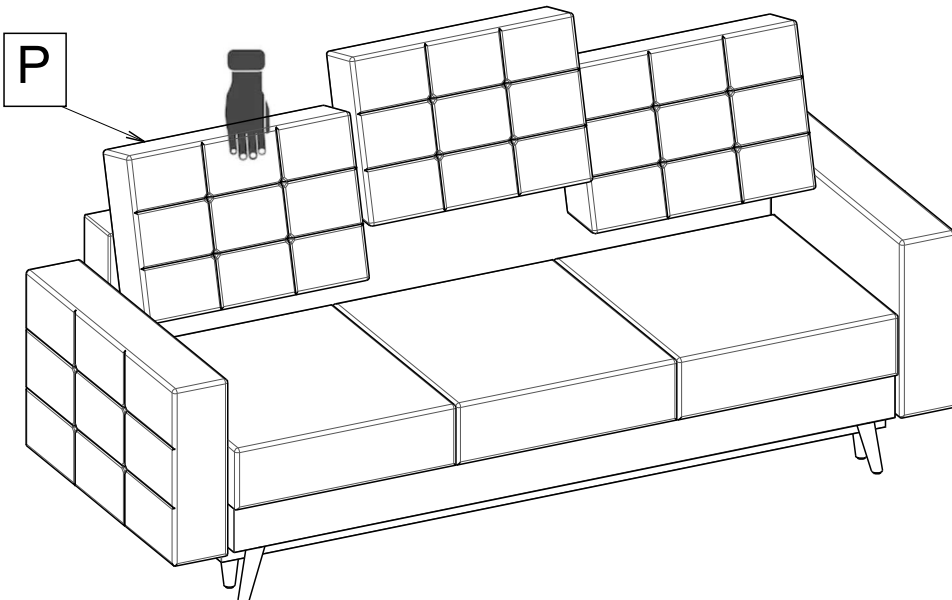
2)



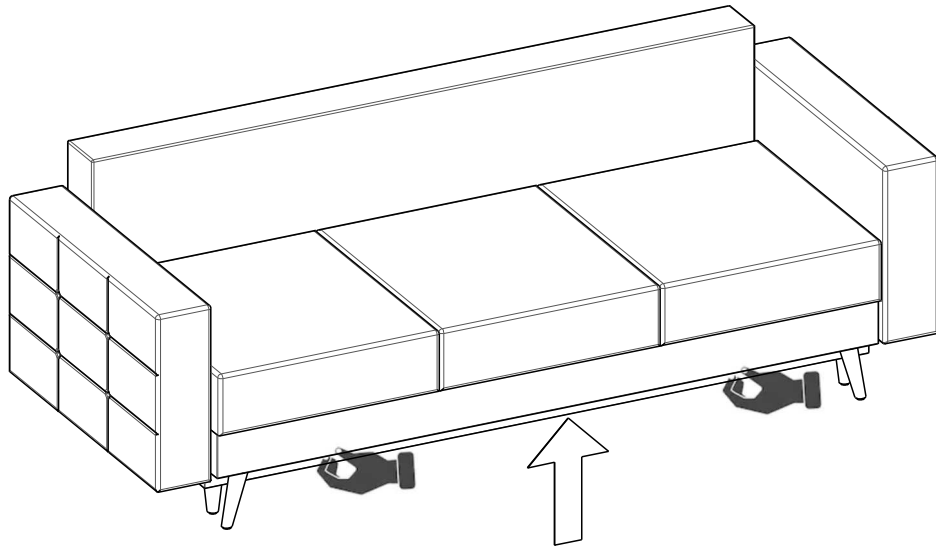
3)



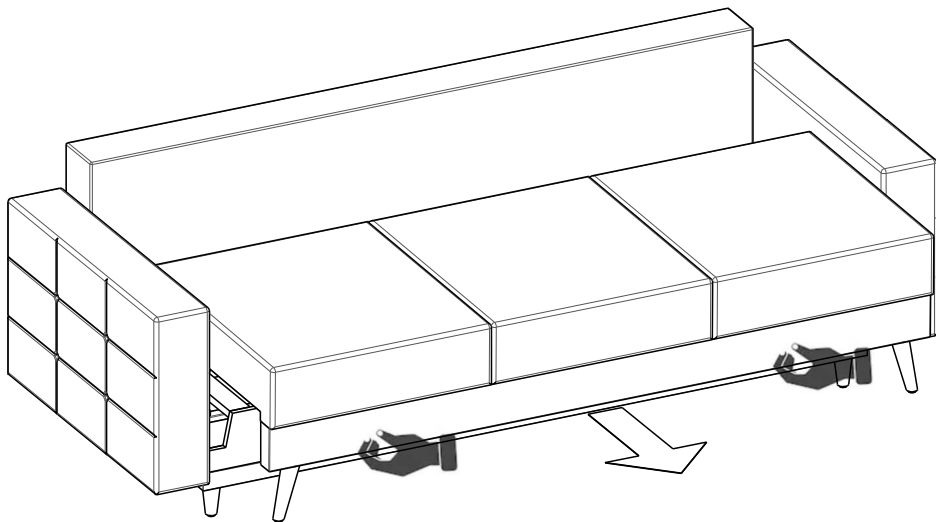
4



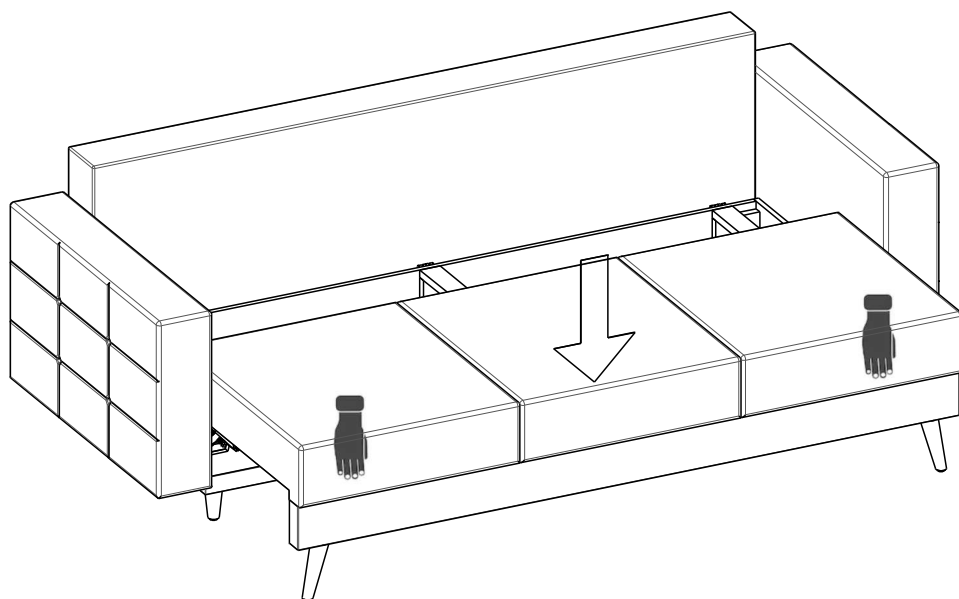
A



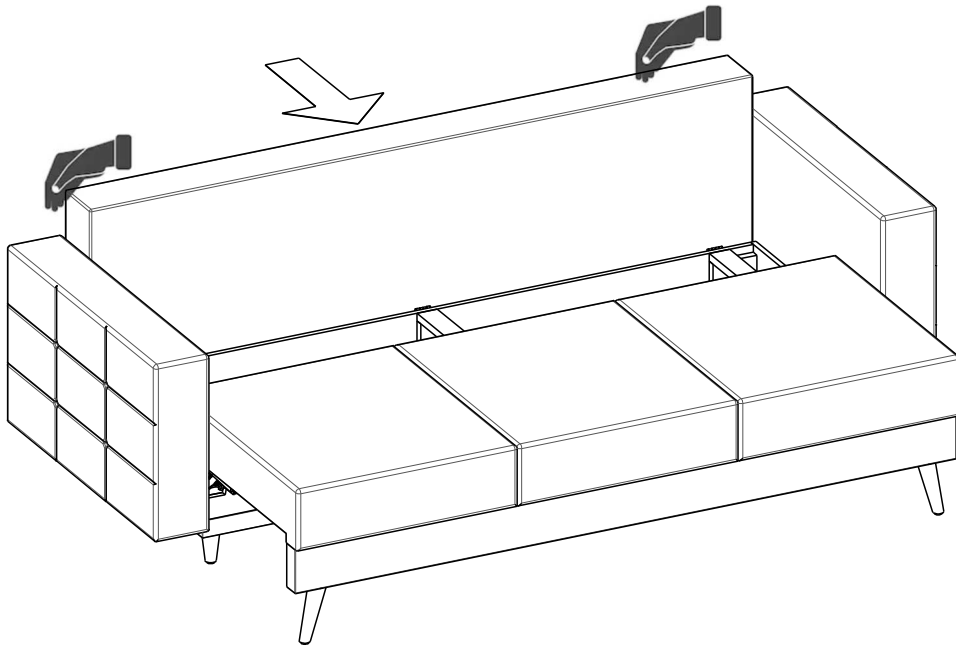
B



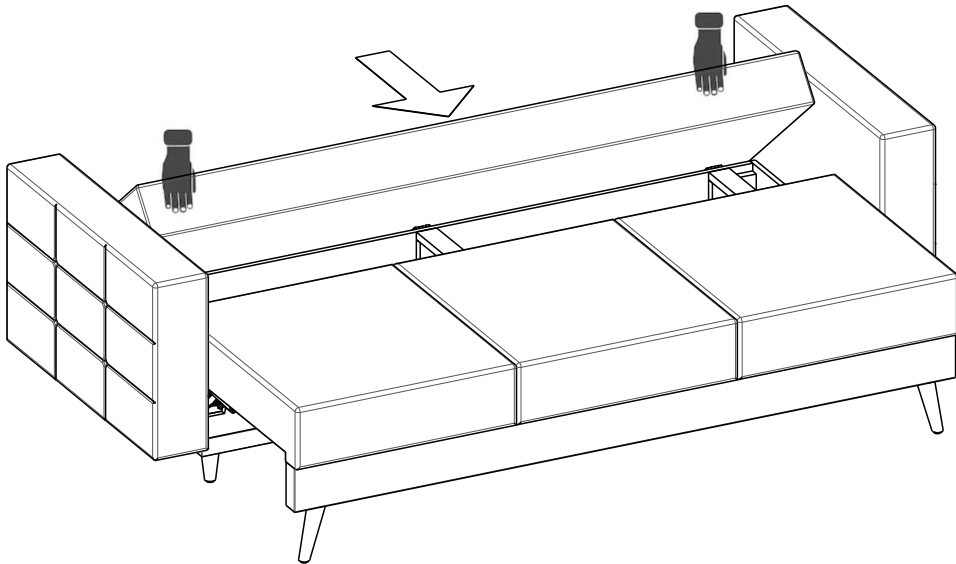
C



D



E



F

