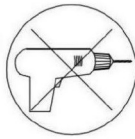
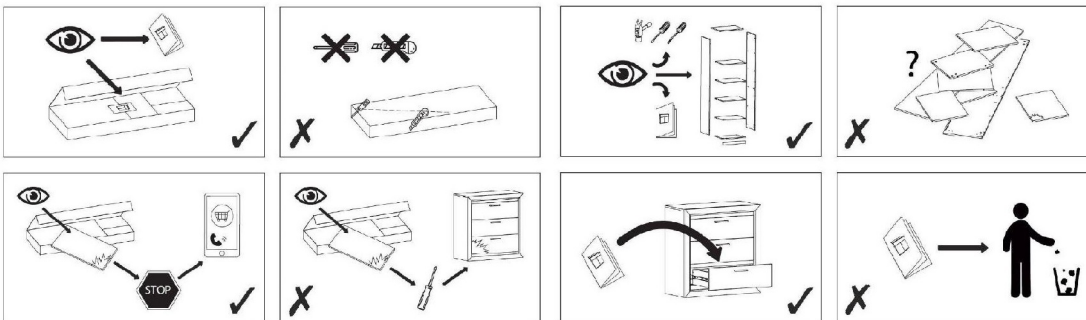
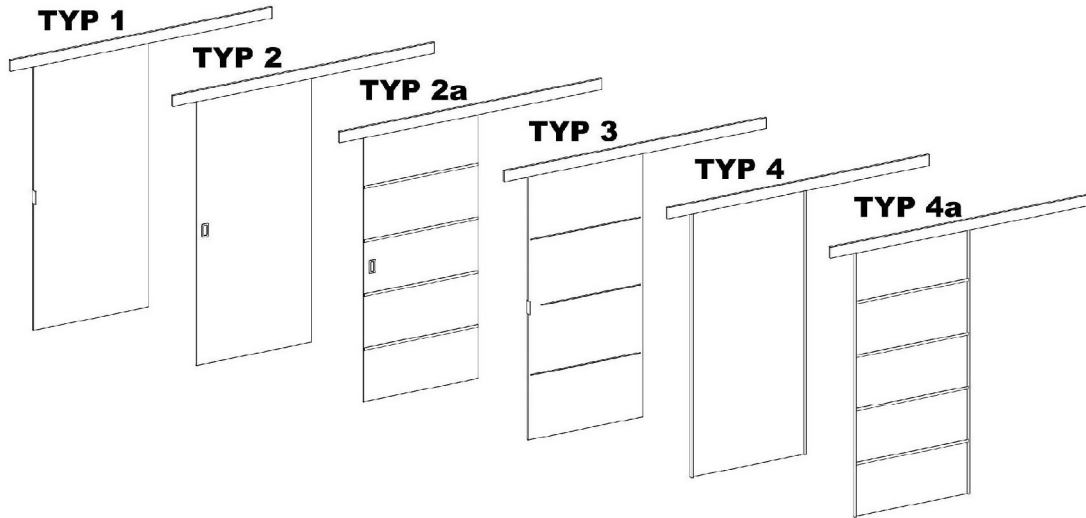


"60" / "70" / "80" / "90" - L



4.0x16mm C	4.0x37mm D	G	H	I	J	K	L	M	N
12	4	2	2	3	4	3	1	2	2



1.

O TYP 2 TYP 2a 1

U TYP 1 TYP 3 1

C TYP 1 TYP 3 2

L TYP 3 3

U2 2kpl U2-1 x1 + TYP 4a TYP 2a Cx8

SZ TYP 4a TYP 2a 4

TYP 1

TYP 2

TYP 2a

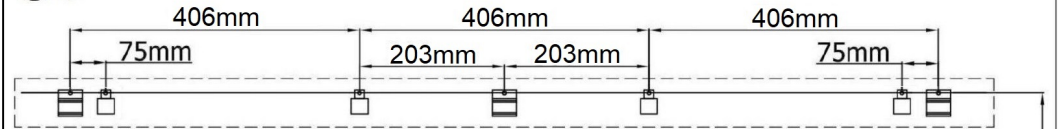
TYP 3

TYP 4

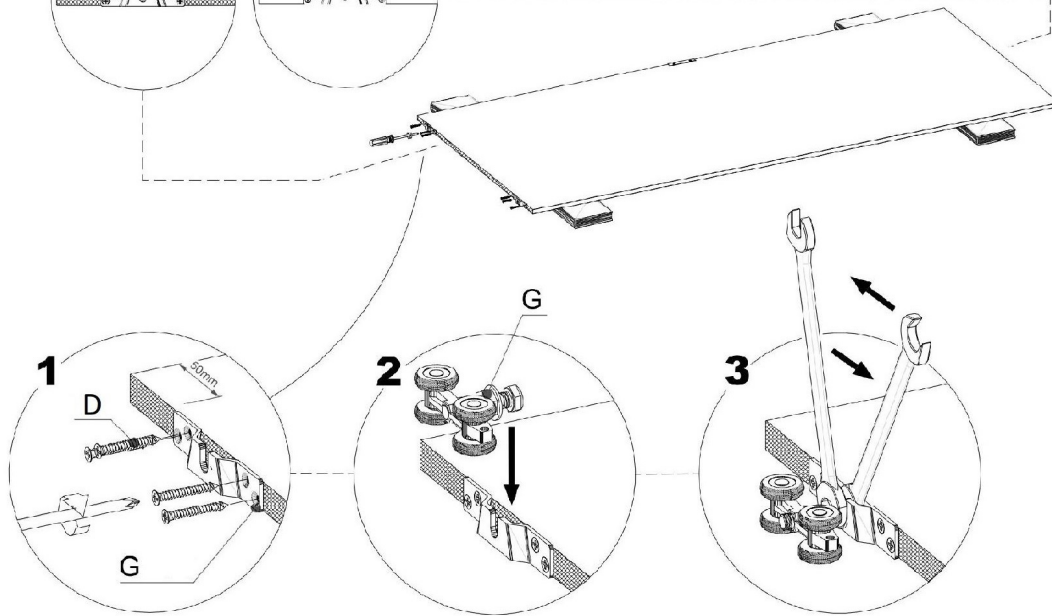
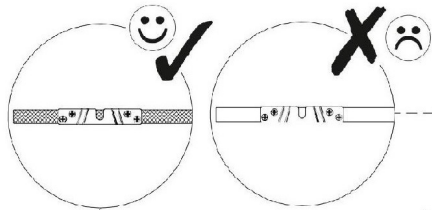
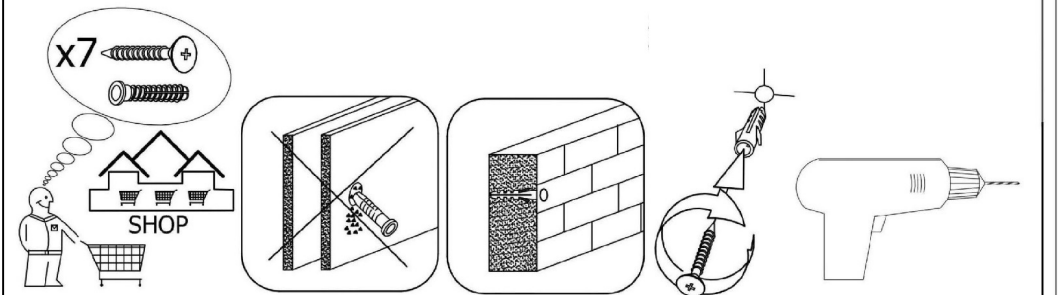
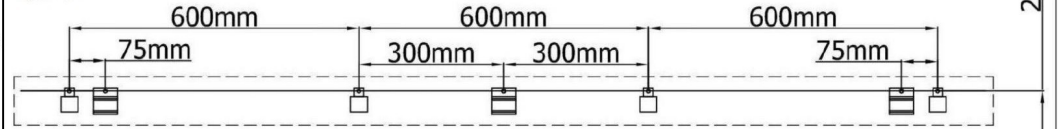
TYP 4a

3.

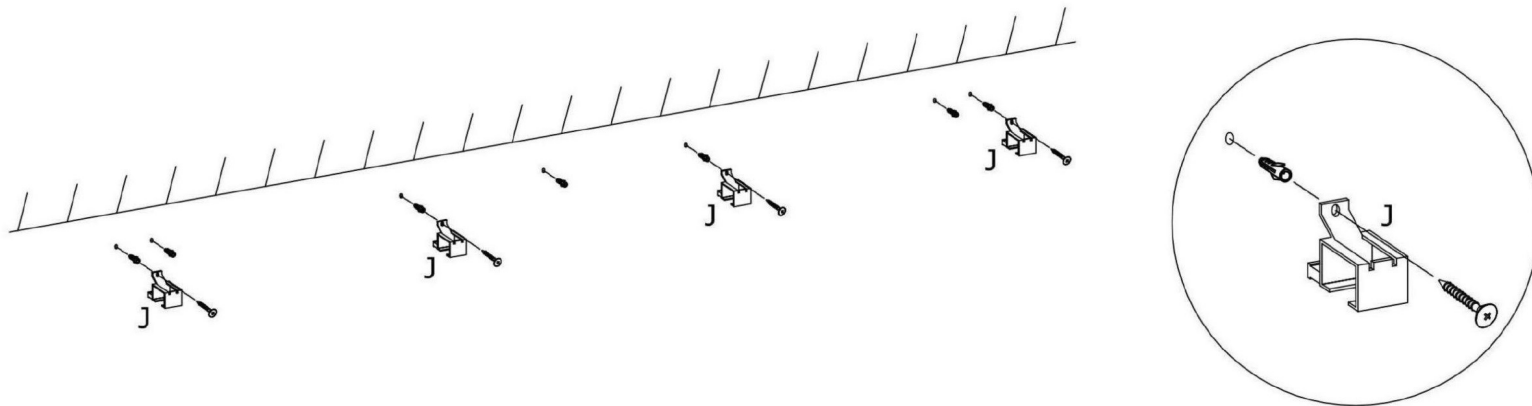
60 / L=1370mm



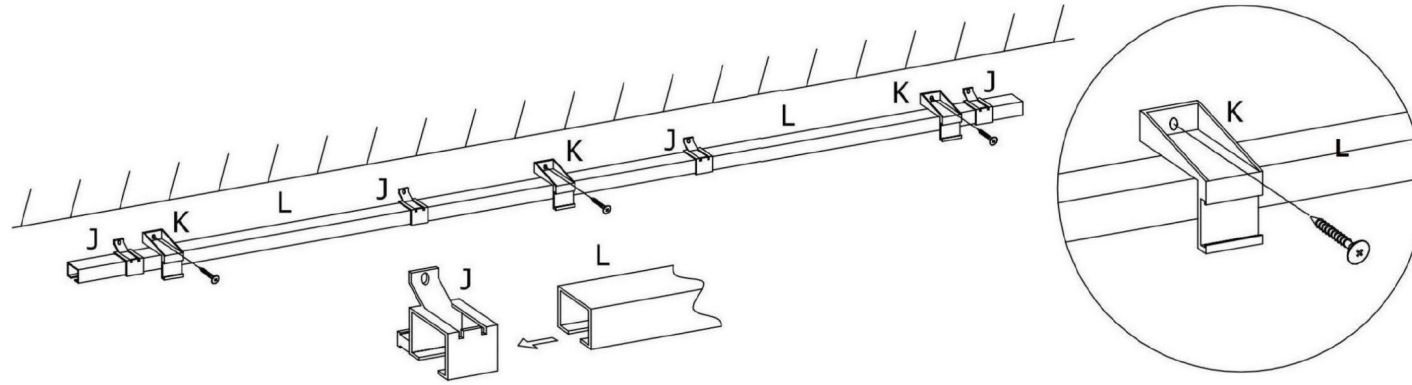
70, 80, 90 / L=1950mm



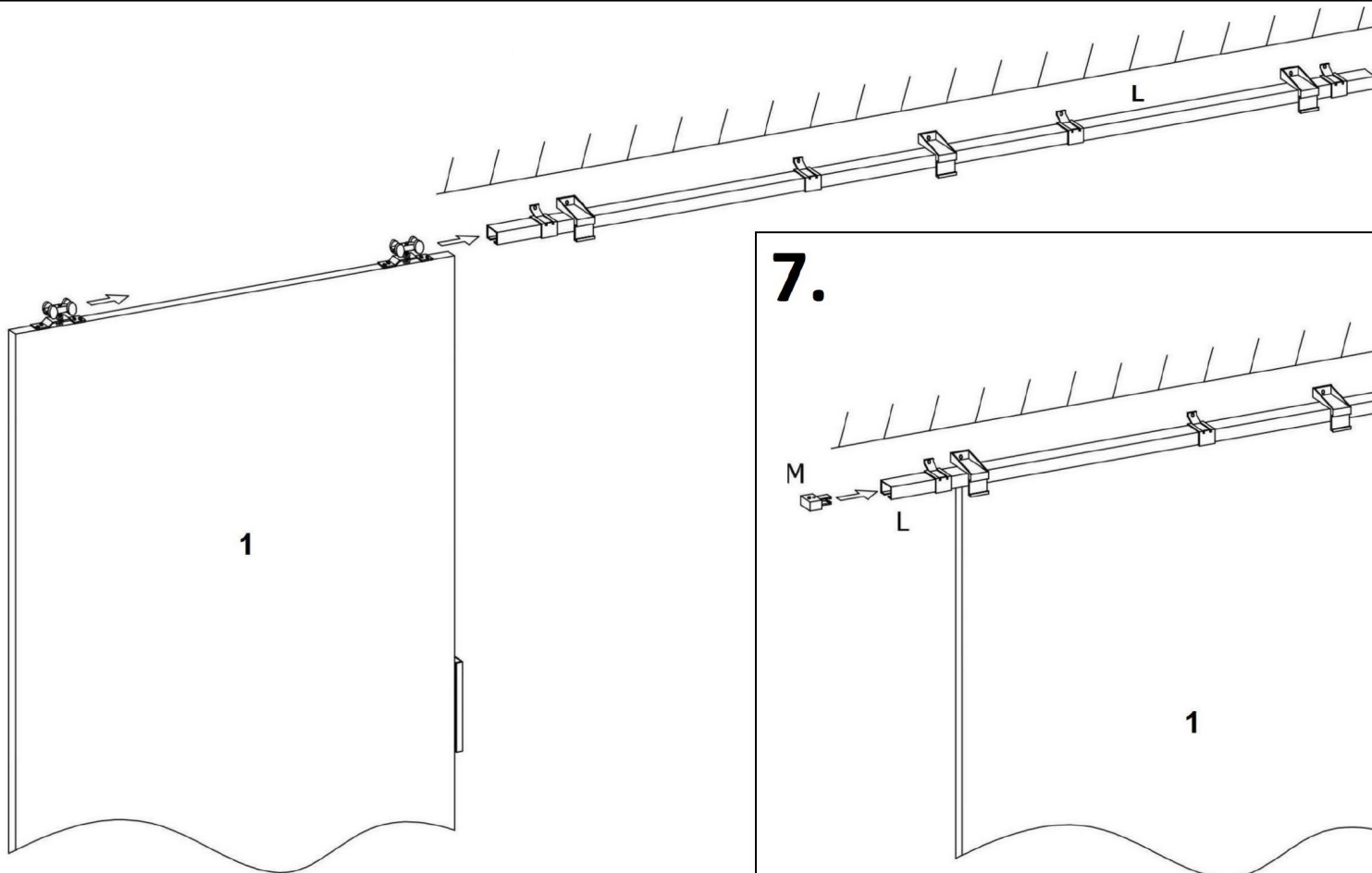
4.



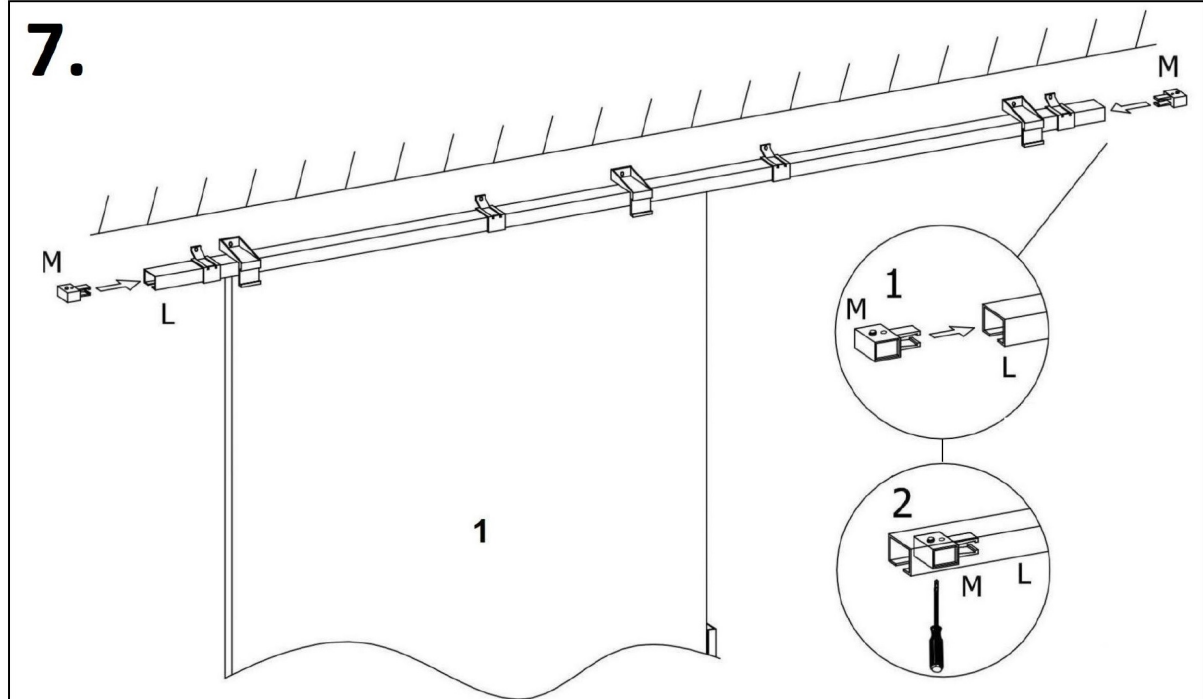
5.



6.

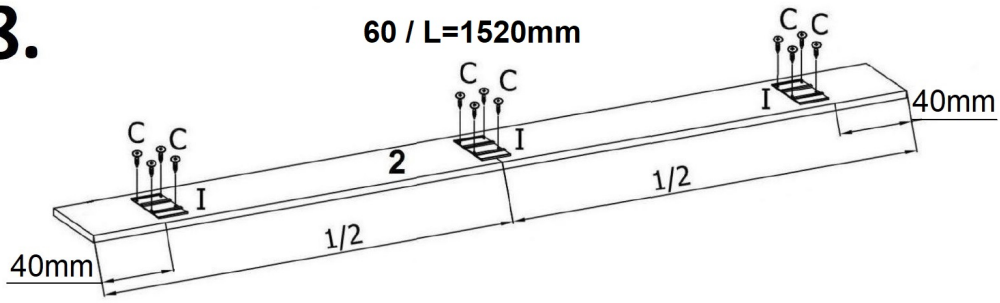


7.

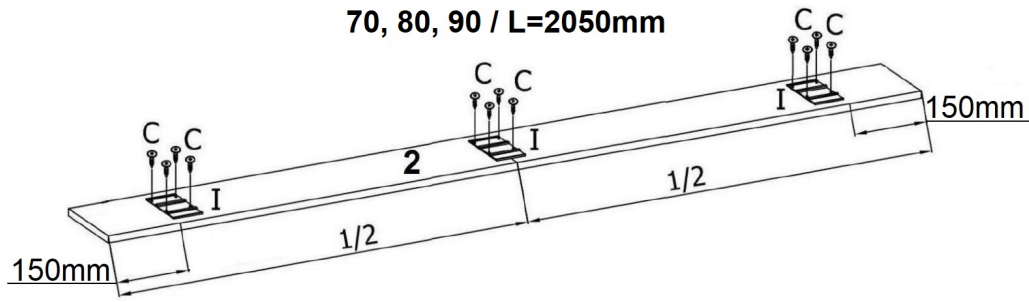


8.

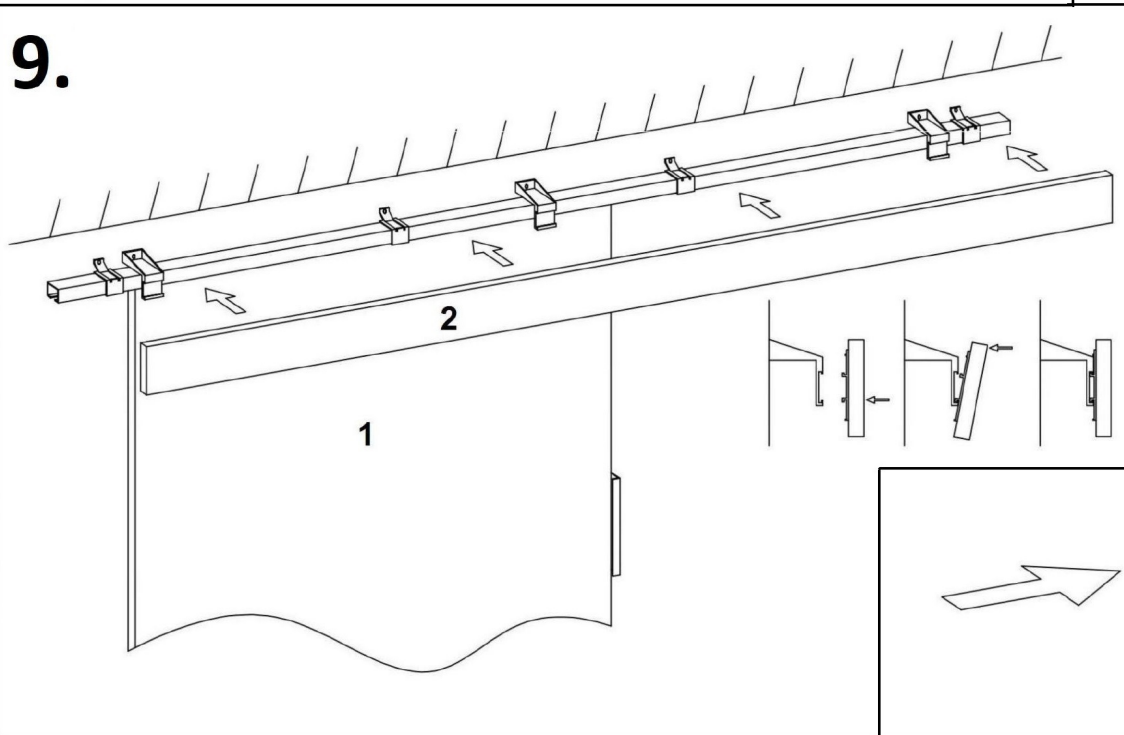
60 / L=1520mm



70, 80, 90 / L=2050mm



9.



10.

