





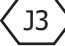
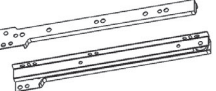
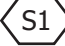

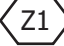



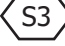

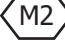

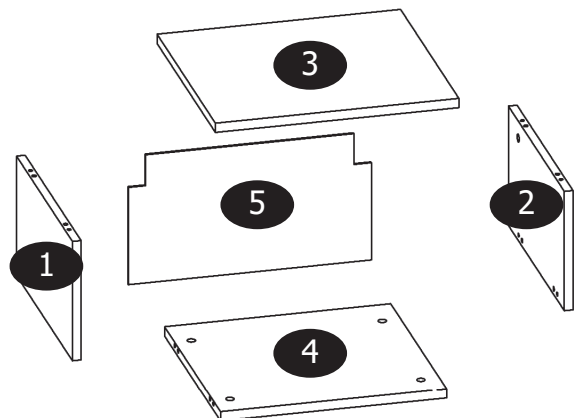
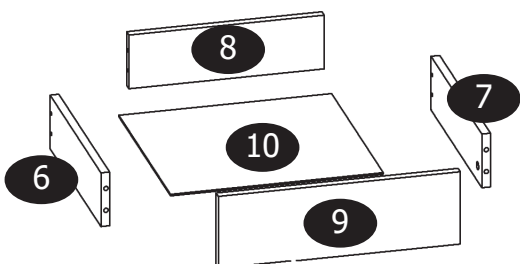
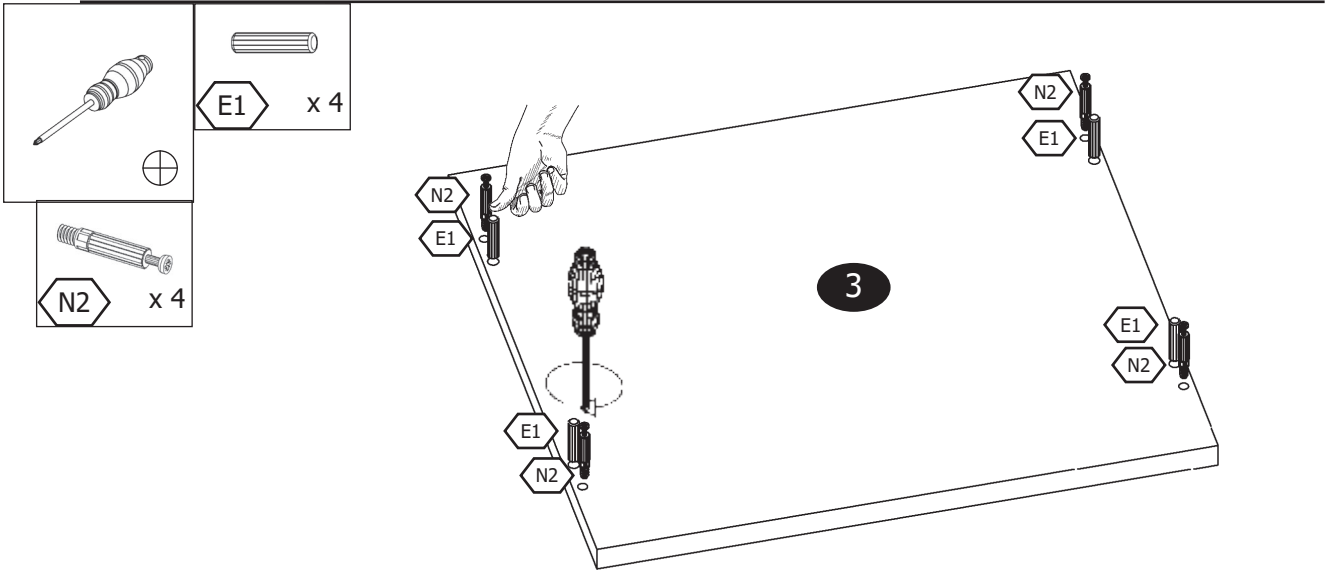
 <b>10x</b>	  <b>10x</b>	  <b>10x</b>	  <b>4x</b>
  <b>1x</b>	  <b>8x</b>	  	  <b>2x</b>
  <b>4x</b>	  <b>8x</b>		

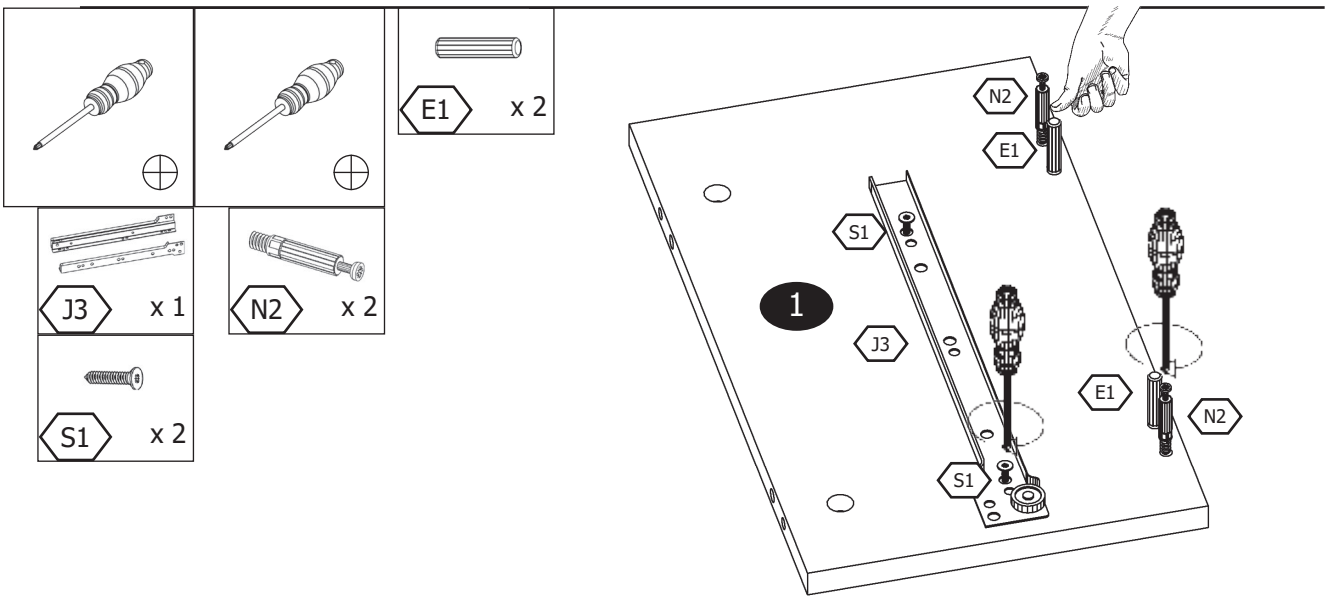
- 1 x 1      5 x 1      9 x 1
- 2 x 1      6 x 1      10 x 1
- 3 x 1      7 x 1
- 4 x 1      8 x 1



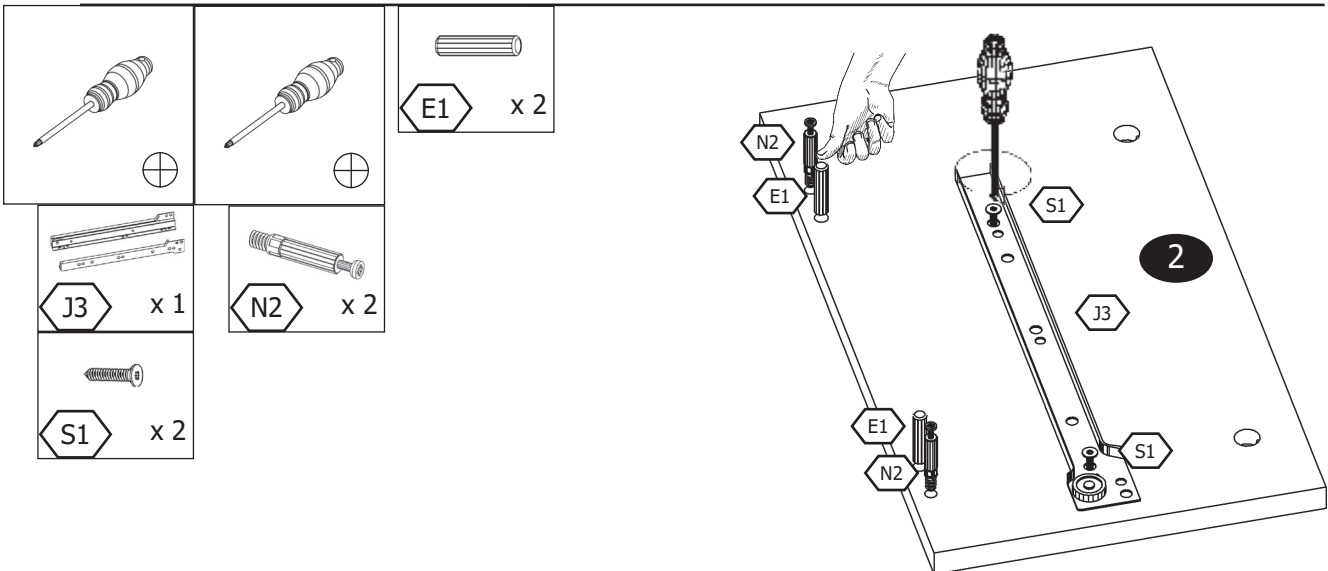
1



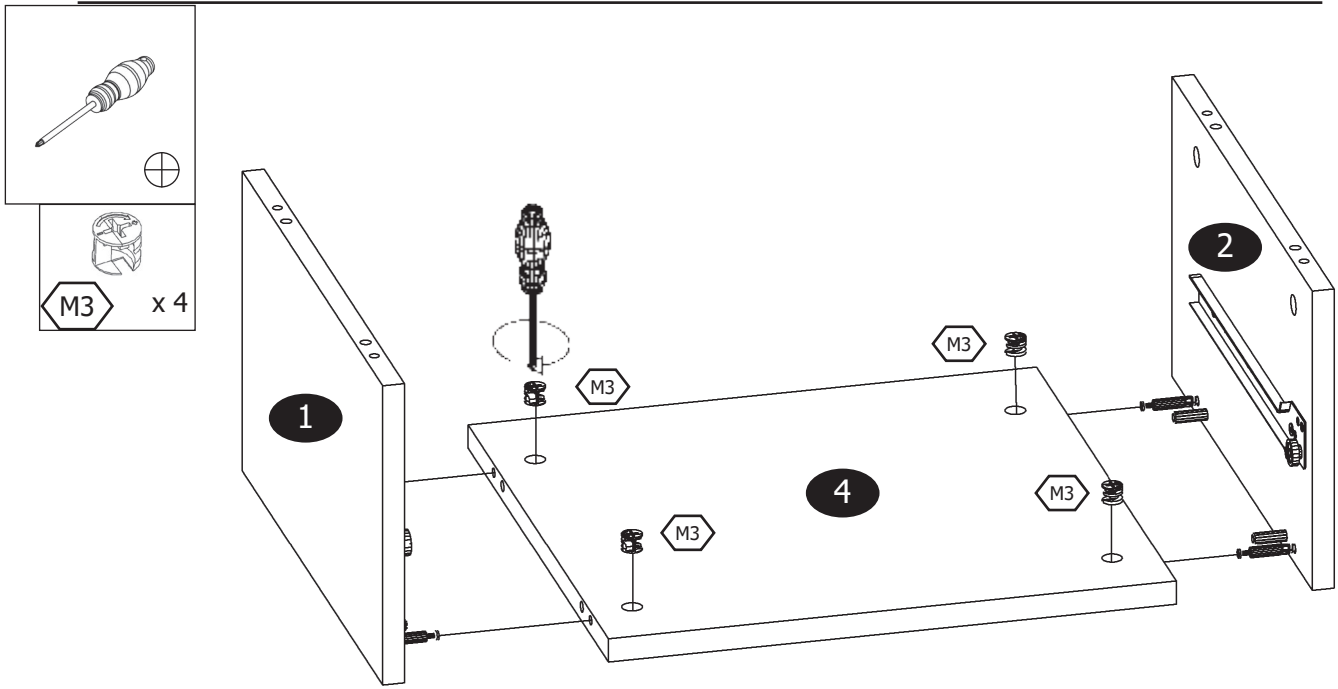
2



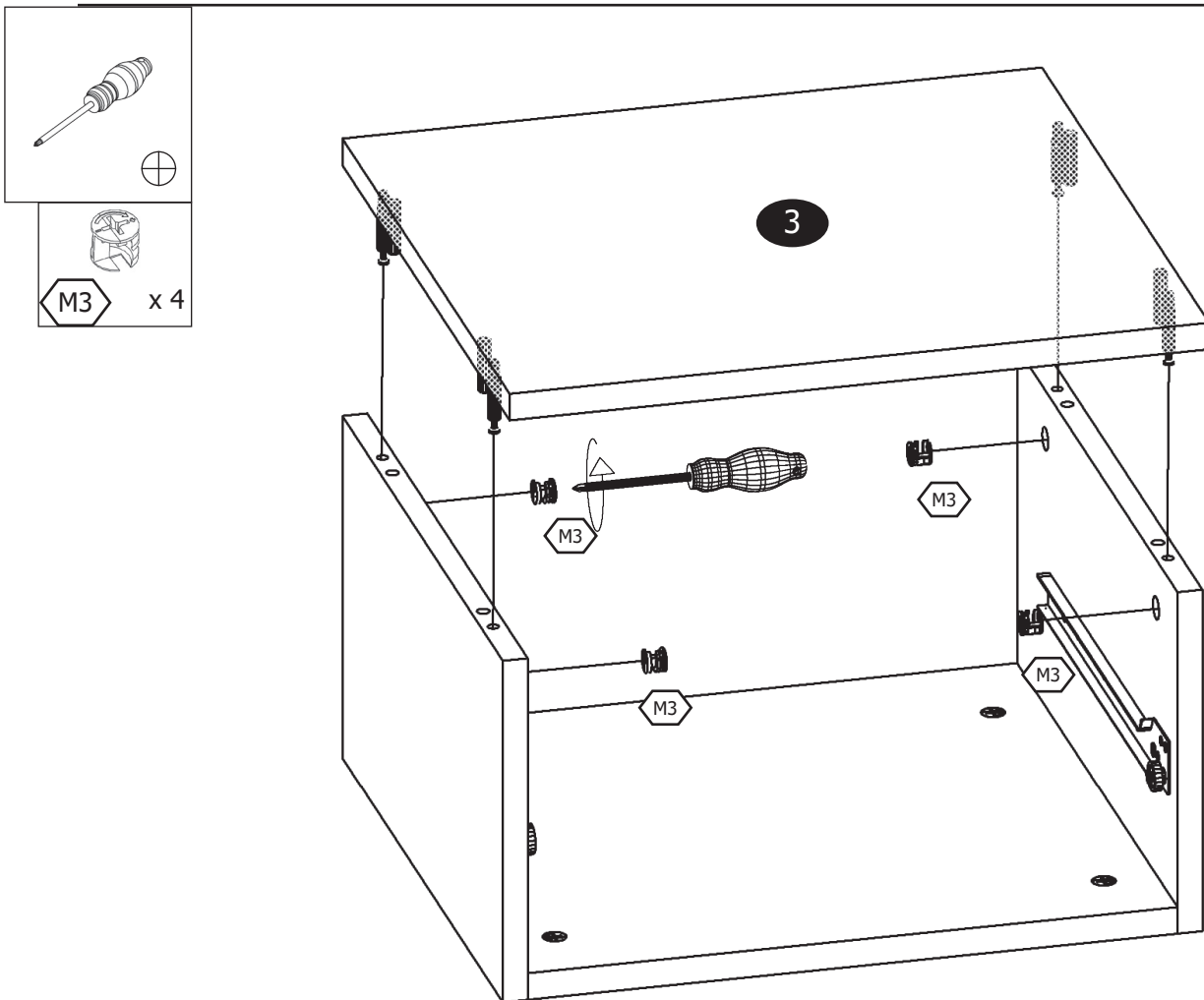
3



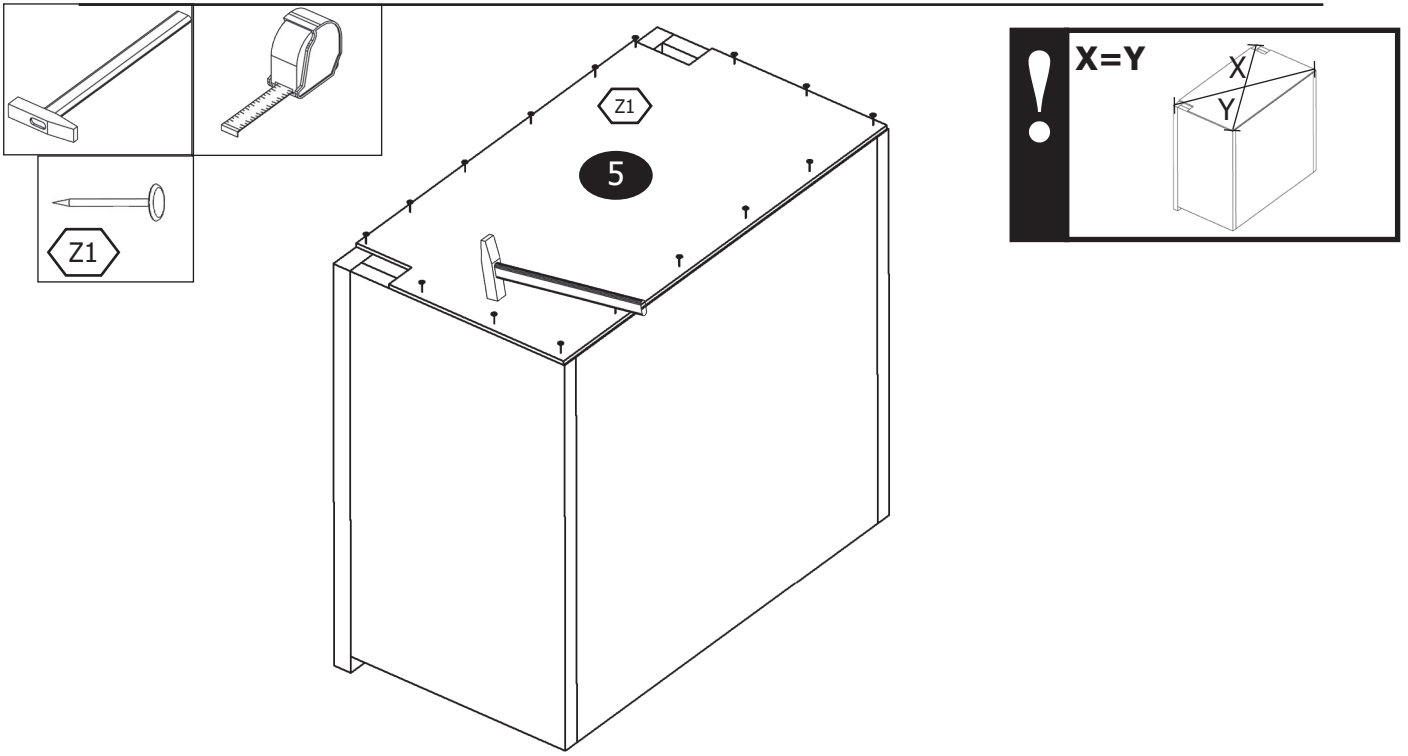
4



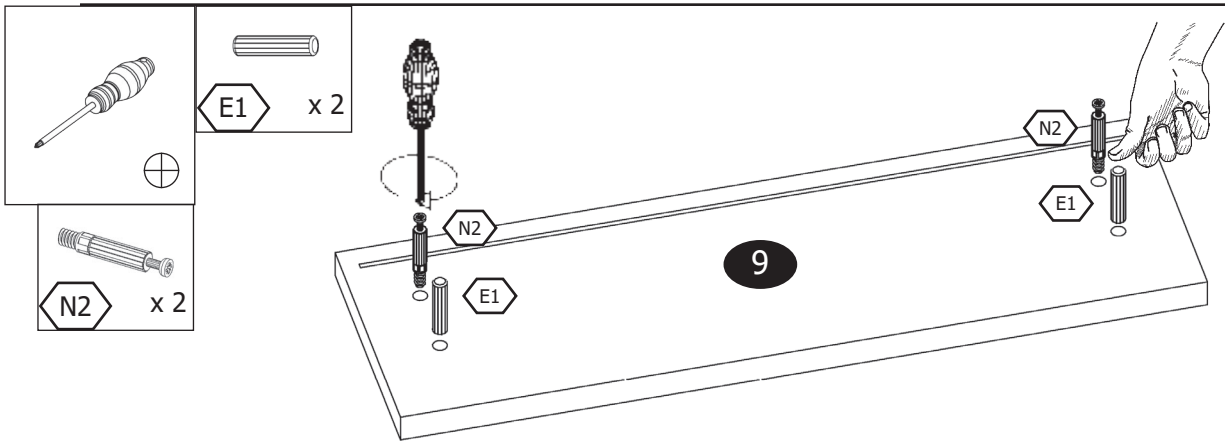
5



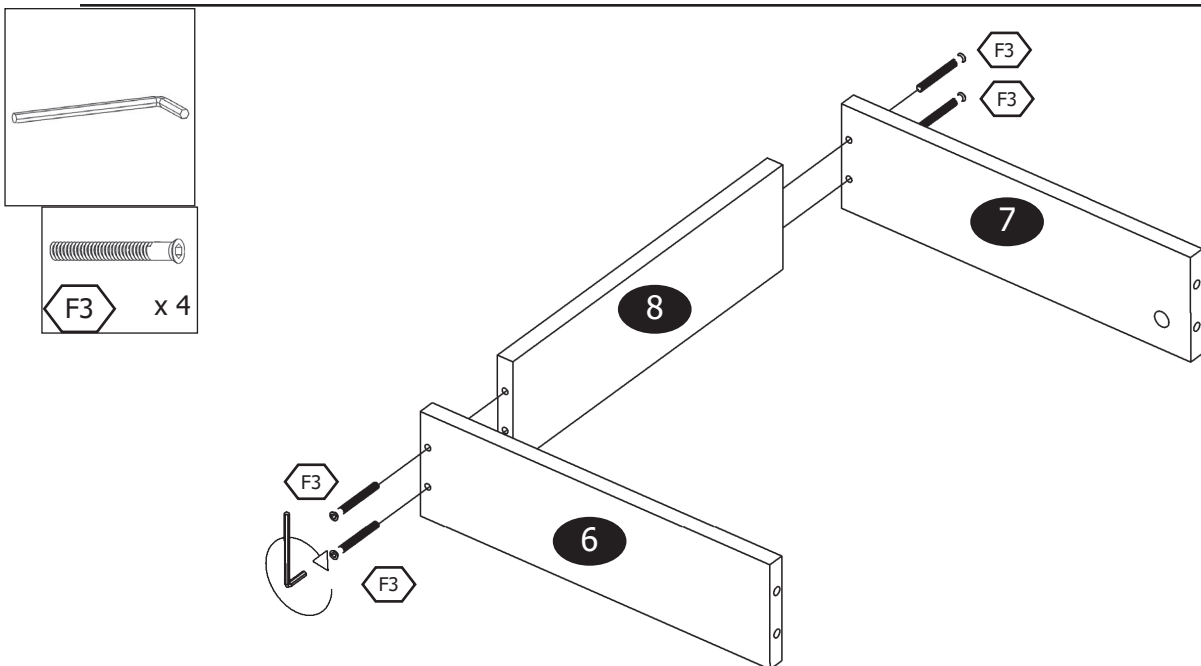
6



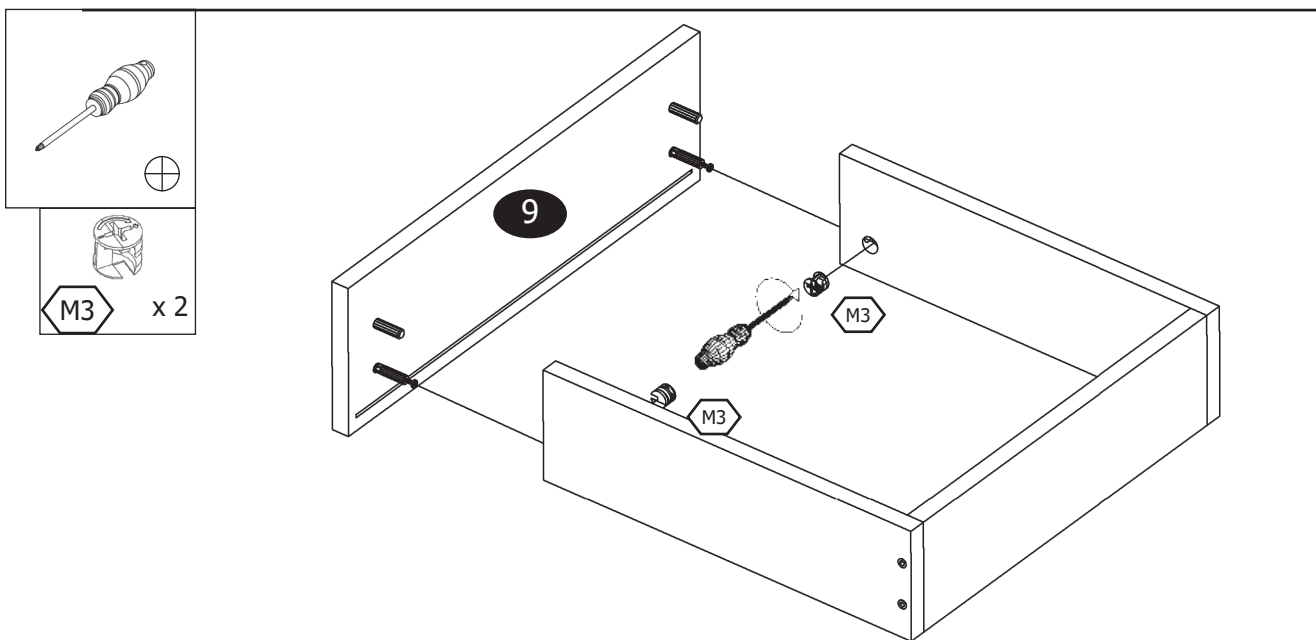
7



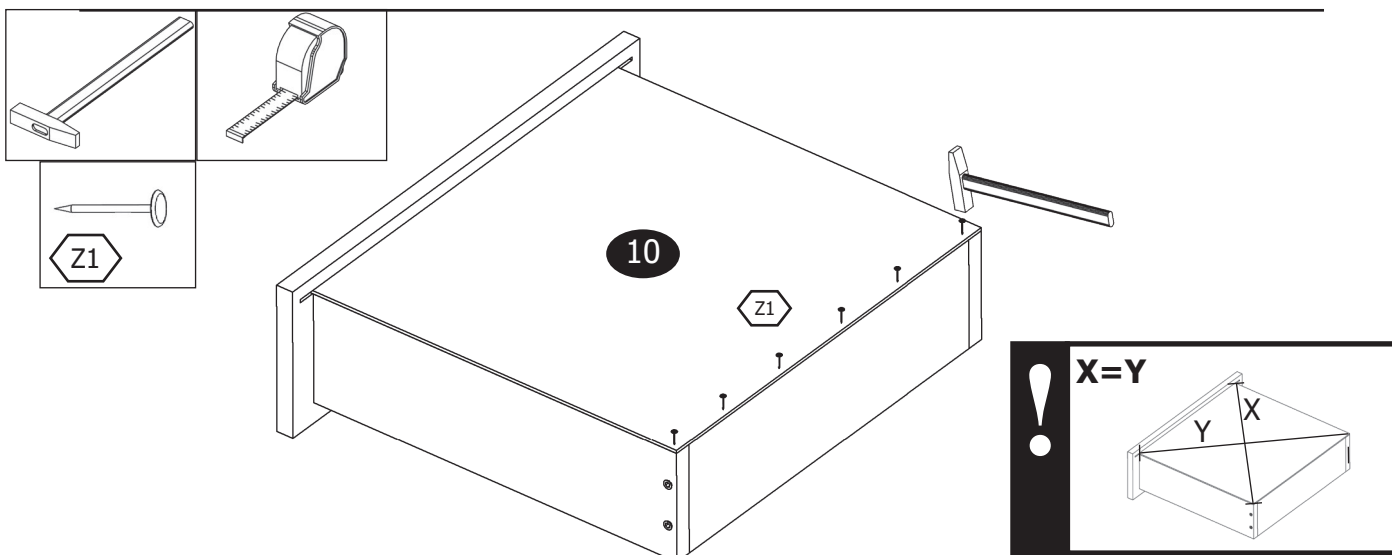
8



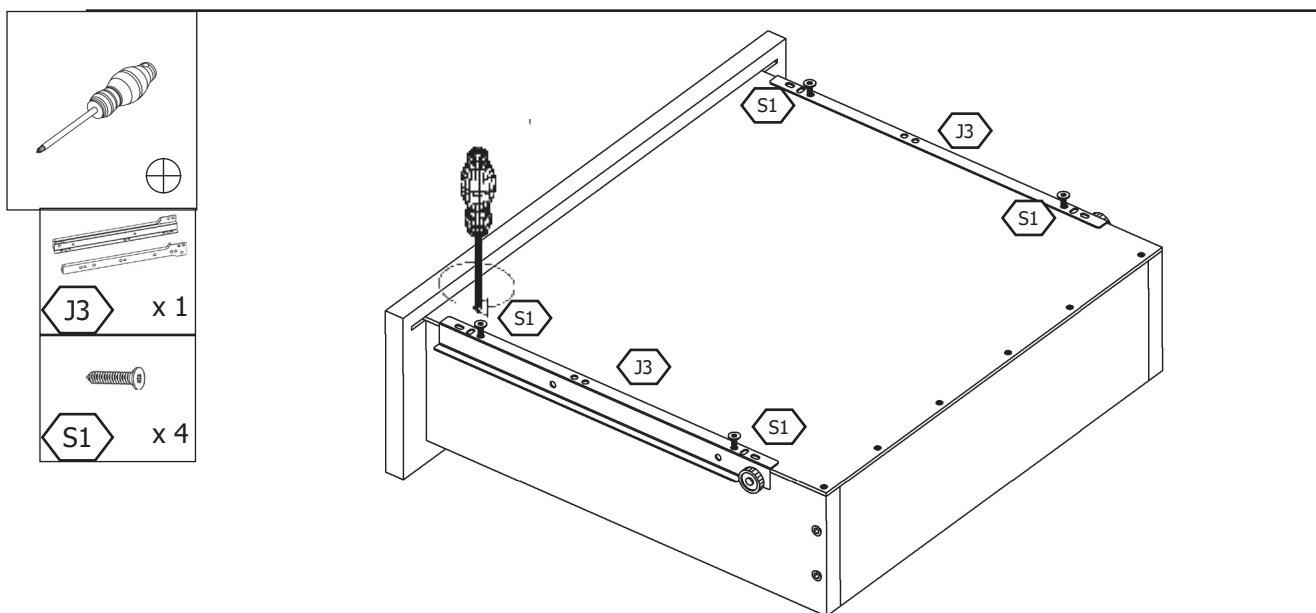
9



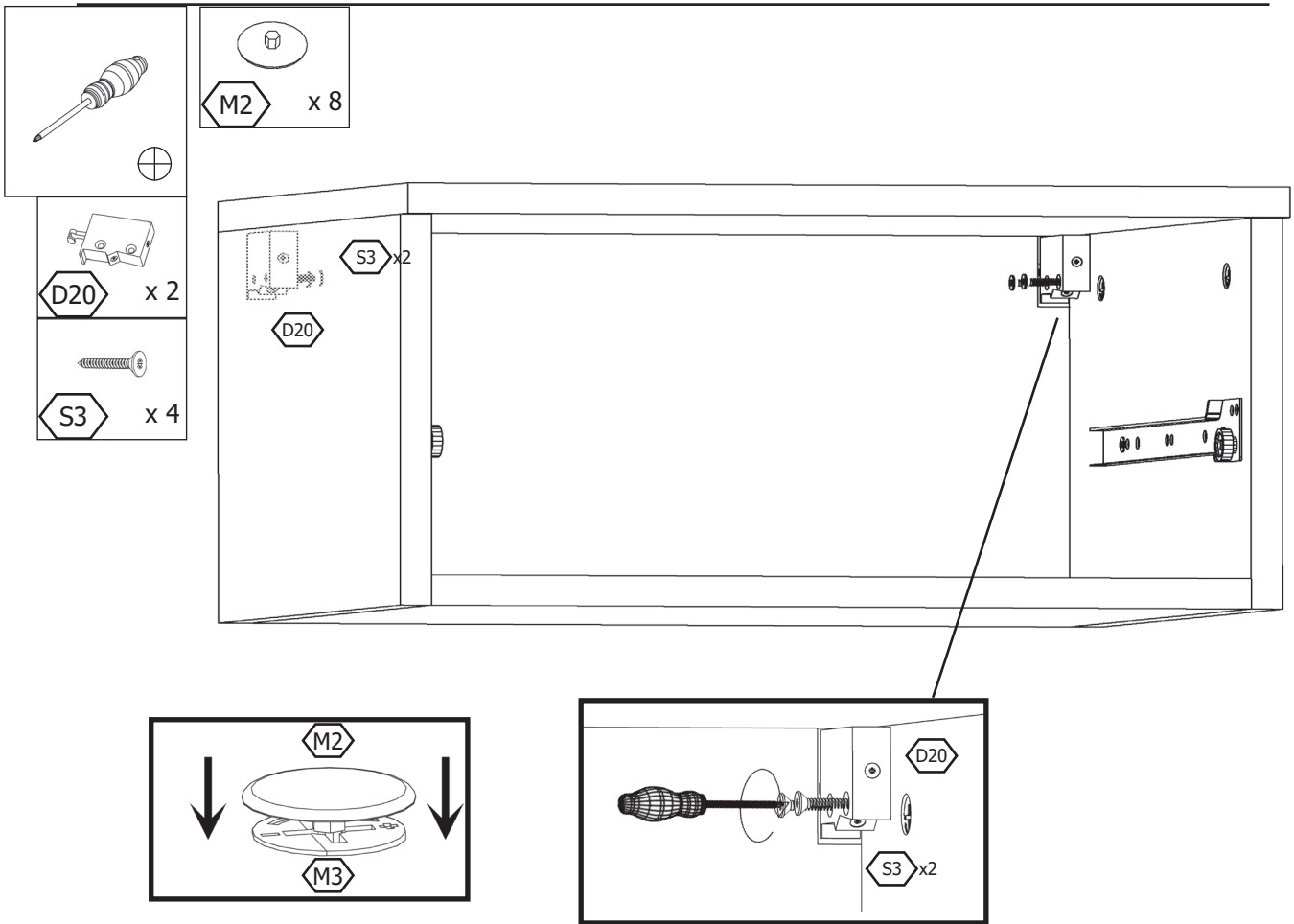
10



11



12



13

