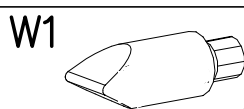
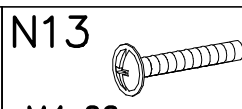


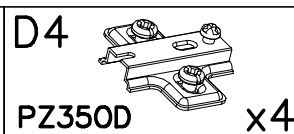
400mm x1



x3



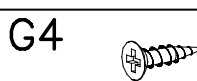
M4x22 x6



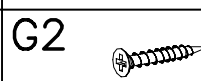
PZ350D x4



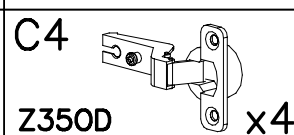
x2



4x16 x8



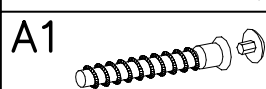
3x20 x35



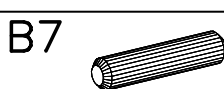
Z350D x4



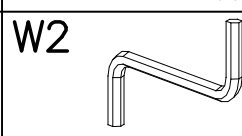
x3



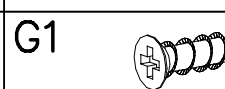
∅7x50 x14



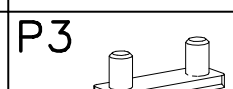
∅8x30 x44



x1

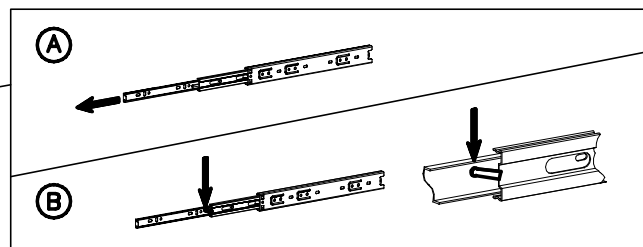
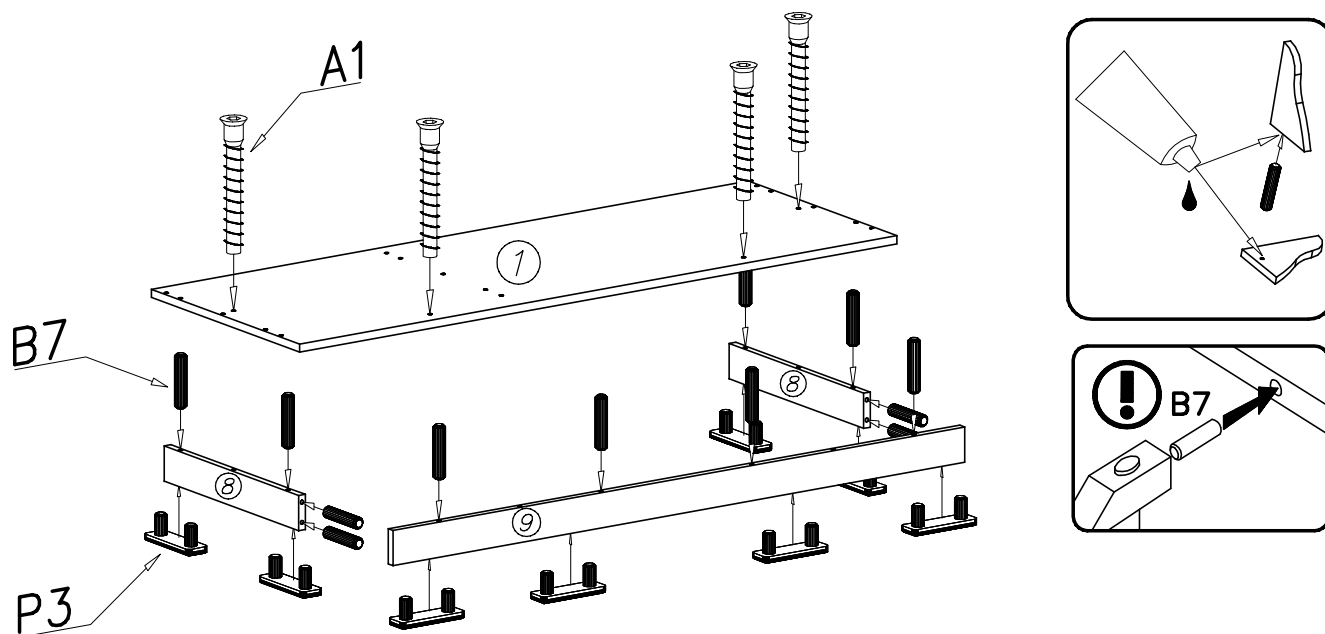


4x13 x10

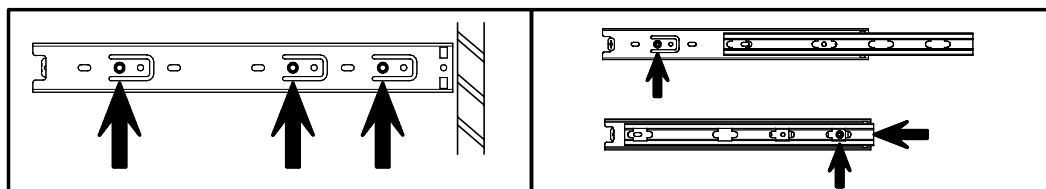
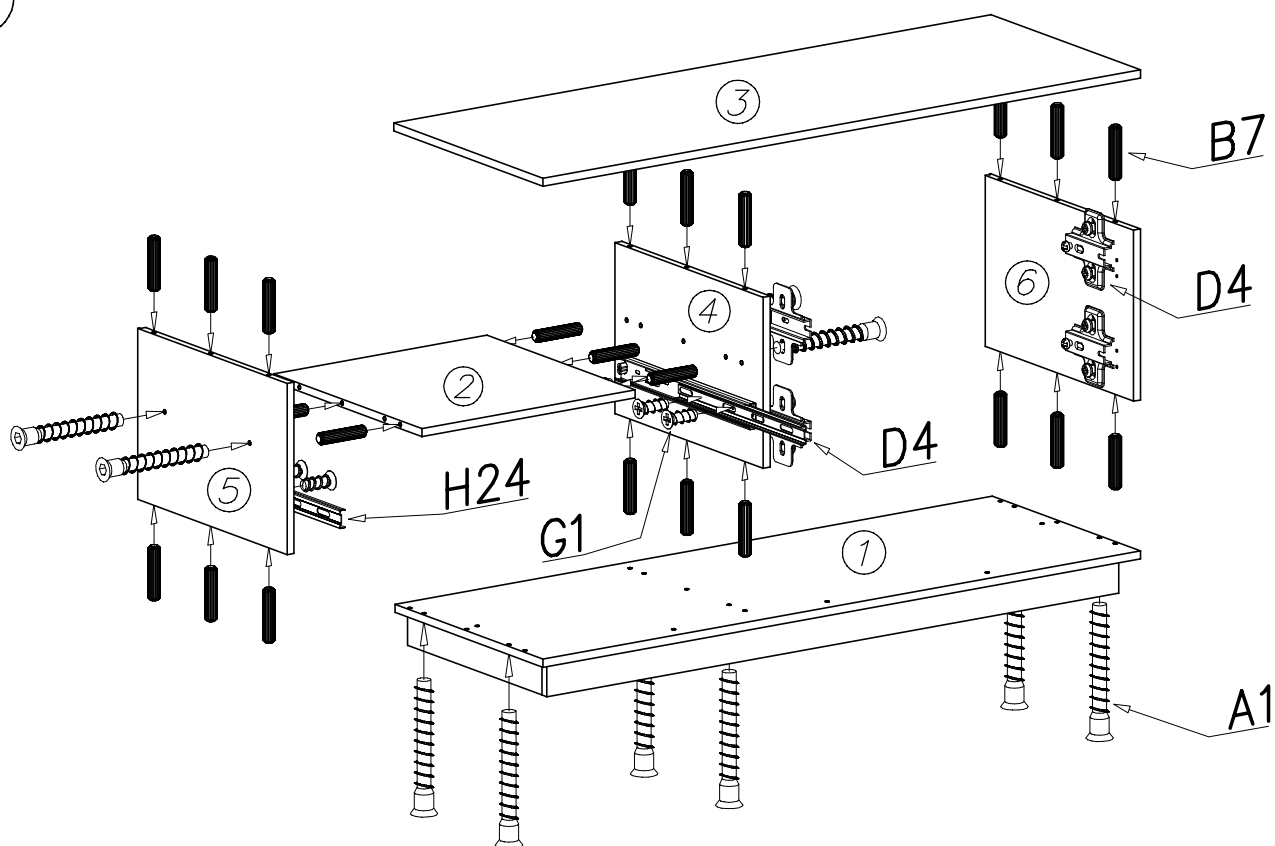


x8

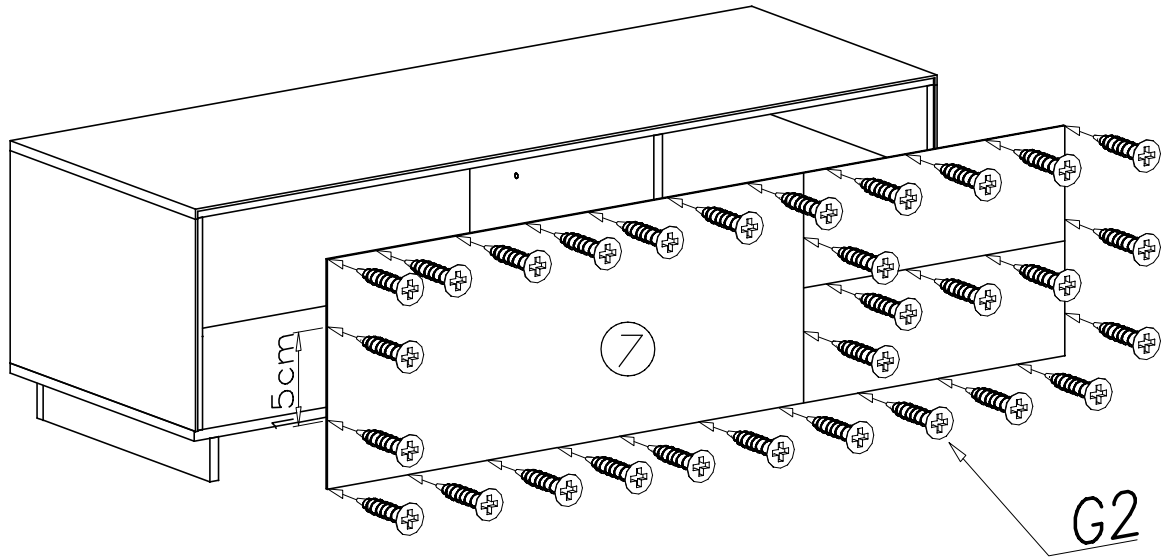
I



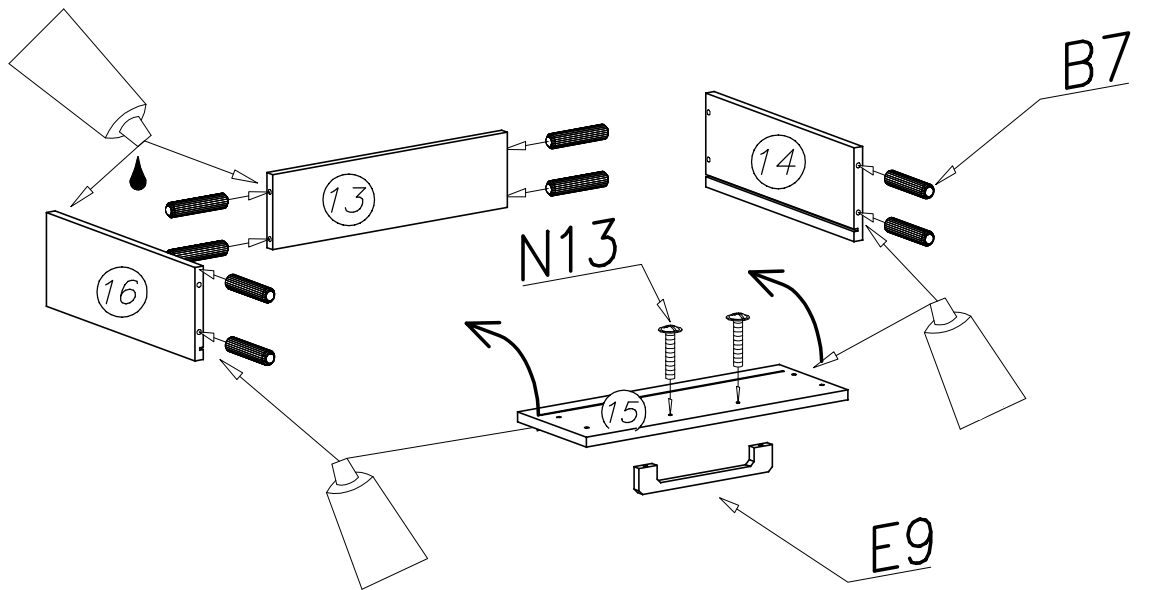
II



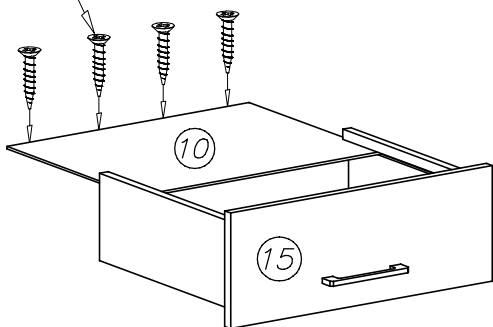
III



IV

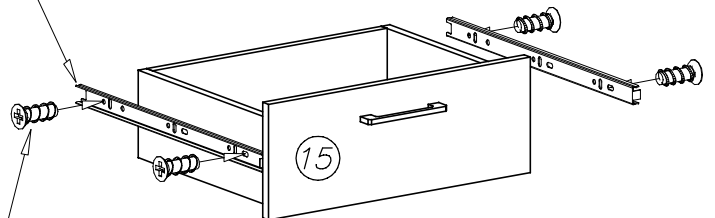


G2

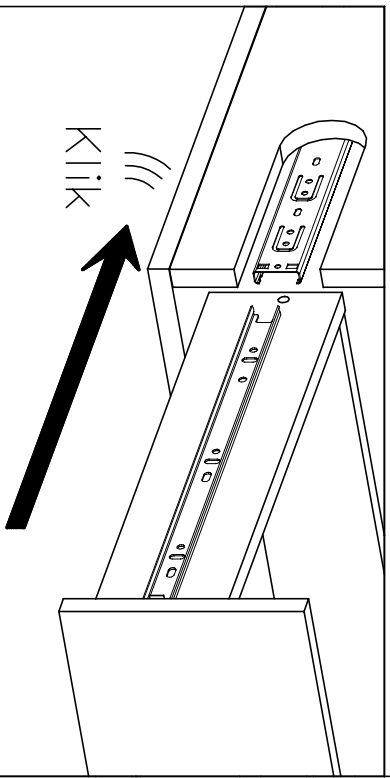
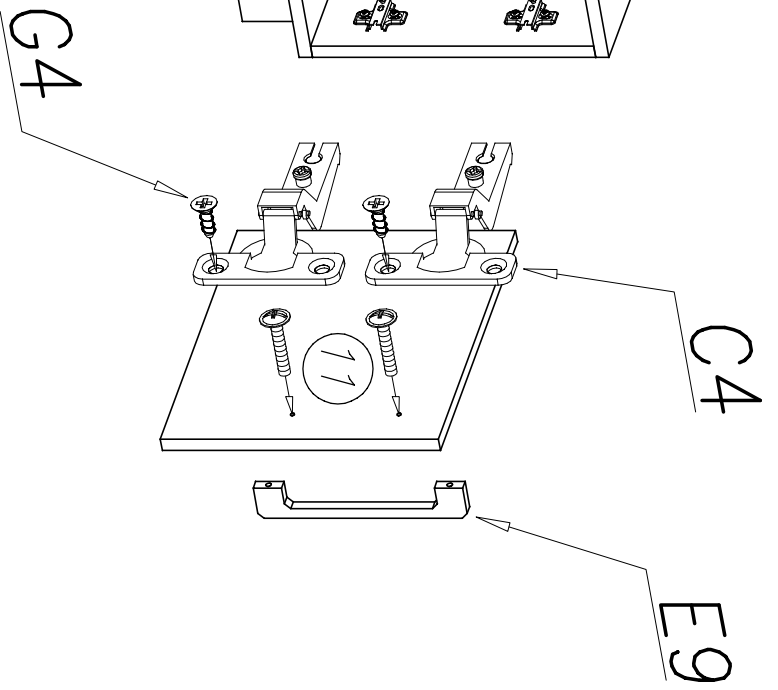
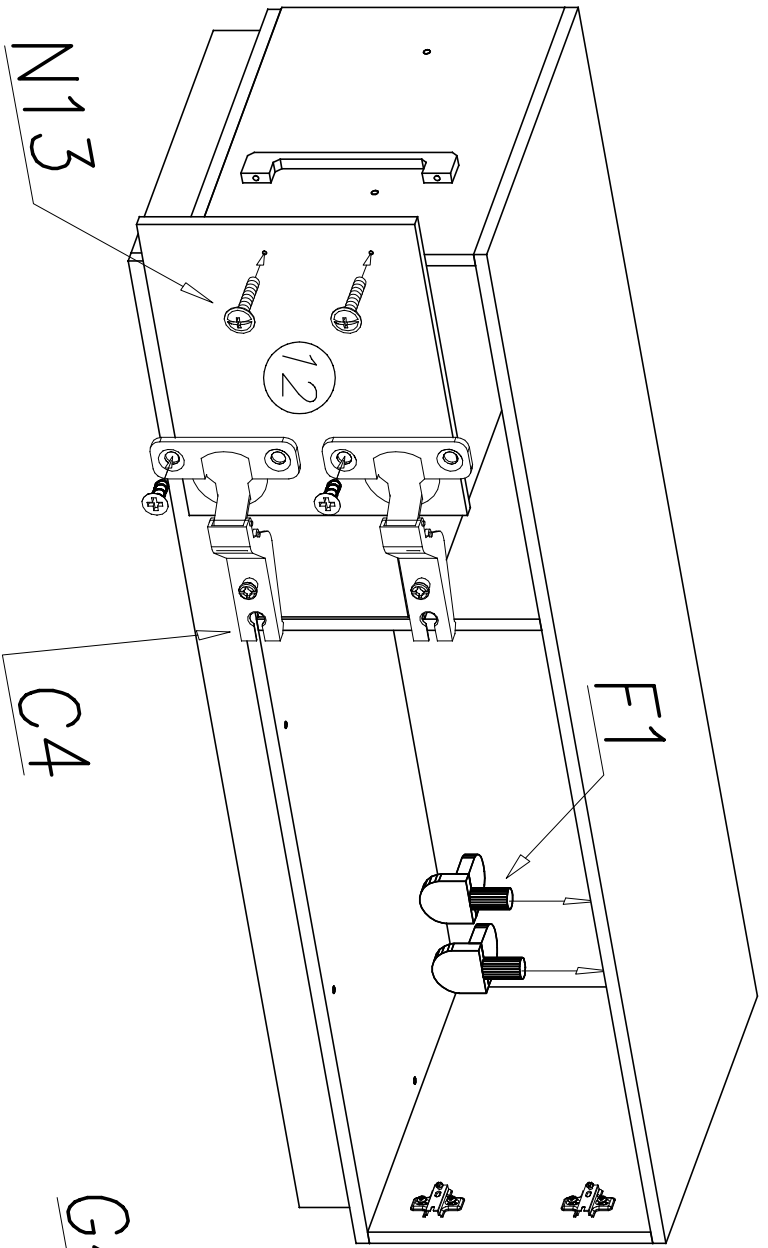


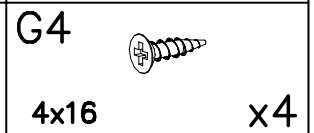
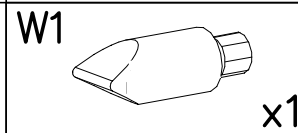
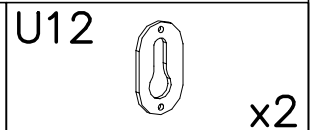
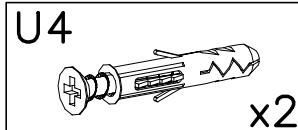
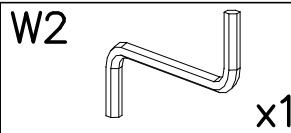
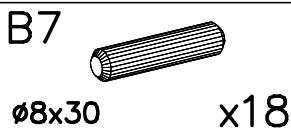
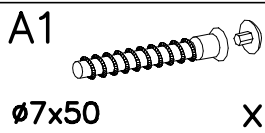
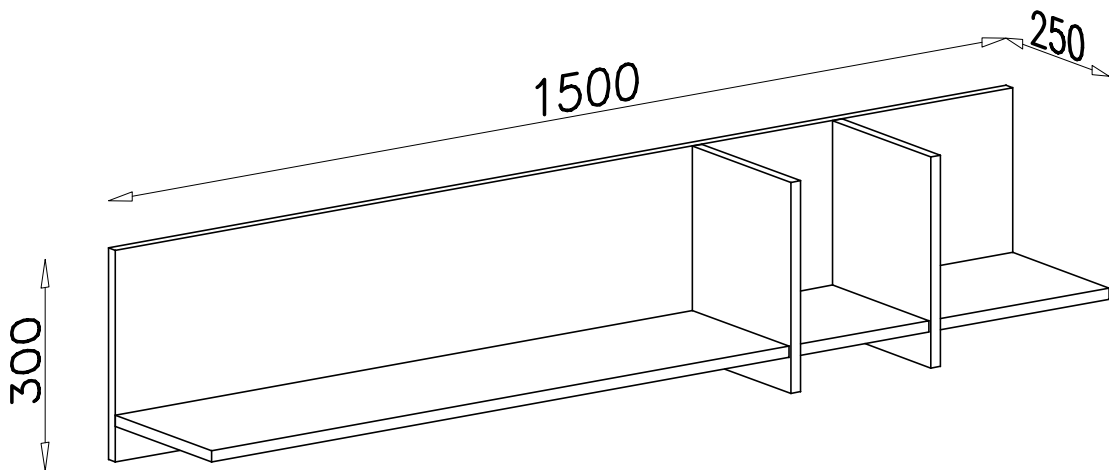
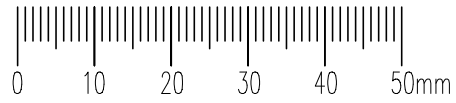
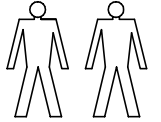
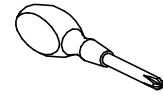
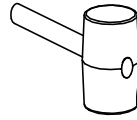
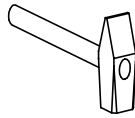
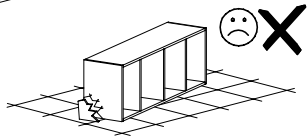
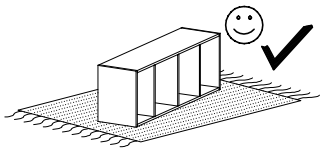
H24

G1

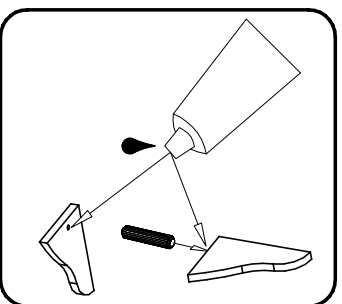
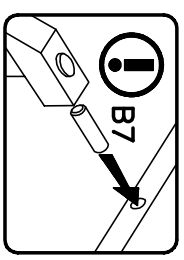
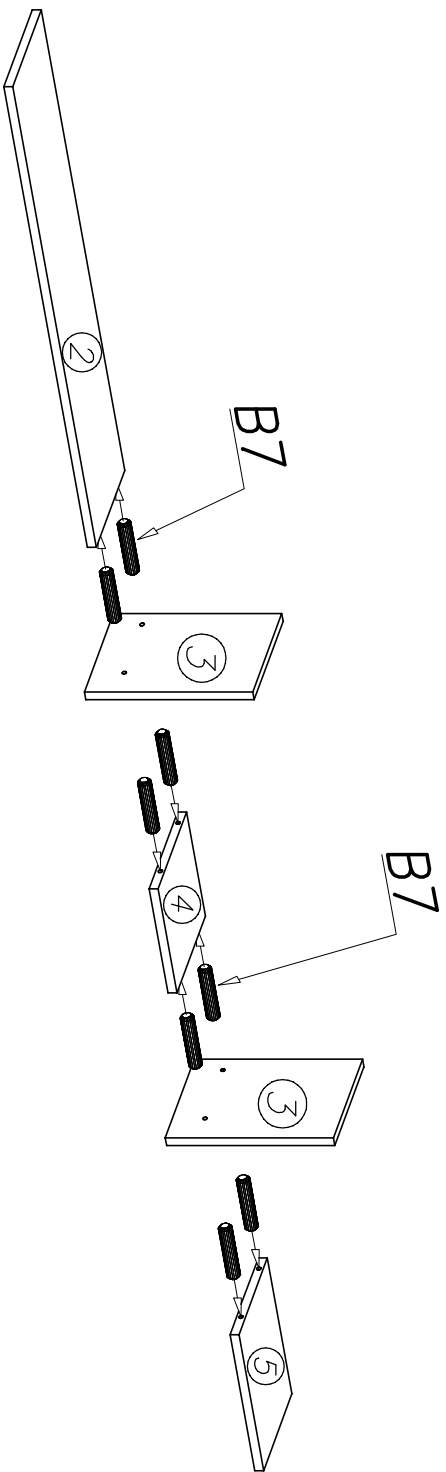


V

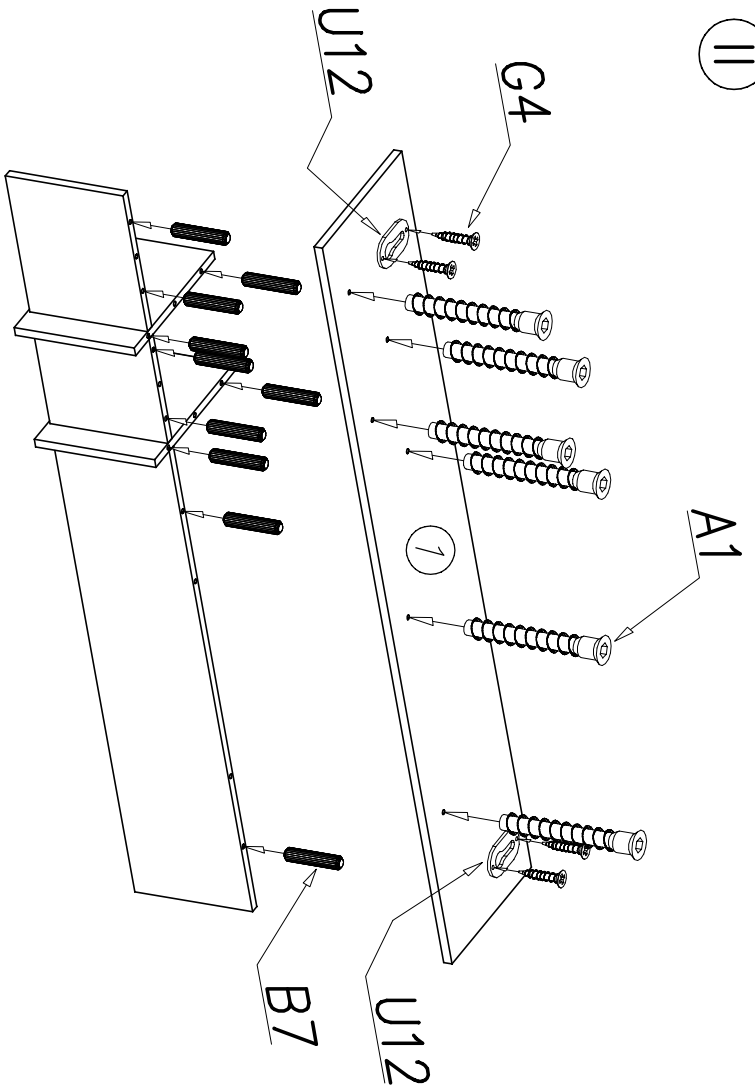




1



II



III

