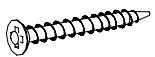
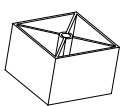


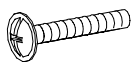
G23
4x40 x2



P9
x2



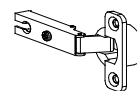
N15
M4x25 x7



S2
x24



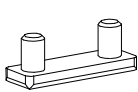
C3
Z35PR x9



H24
x4



P3
x4



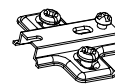
W1
x5



E35
x7



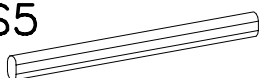
D3
PZ35PR x9



400mm x4



S5
474mm x1



G4
4x16 x18



G2
3x20 x90



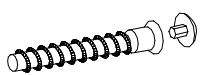
G6
3x13 x2



G1
4x13 x40



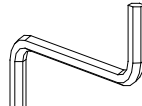
A1
ø7x50 x38



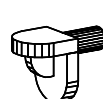
B7
ø8x30 x95



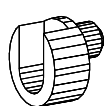
W2
x1



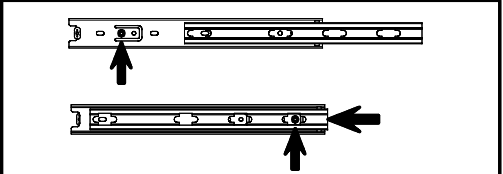
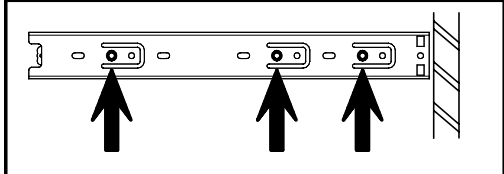
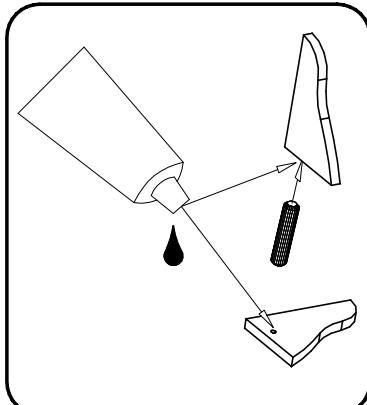
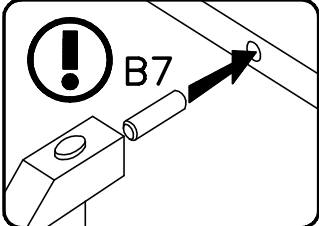
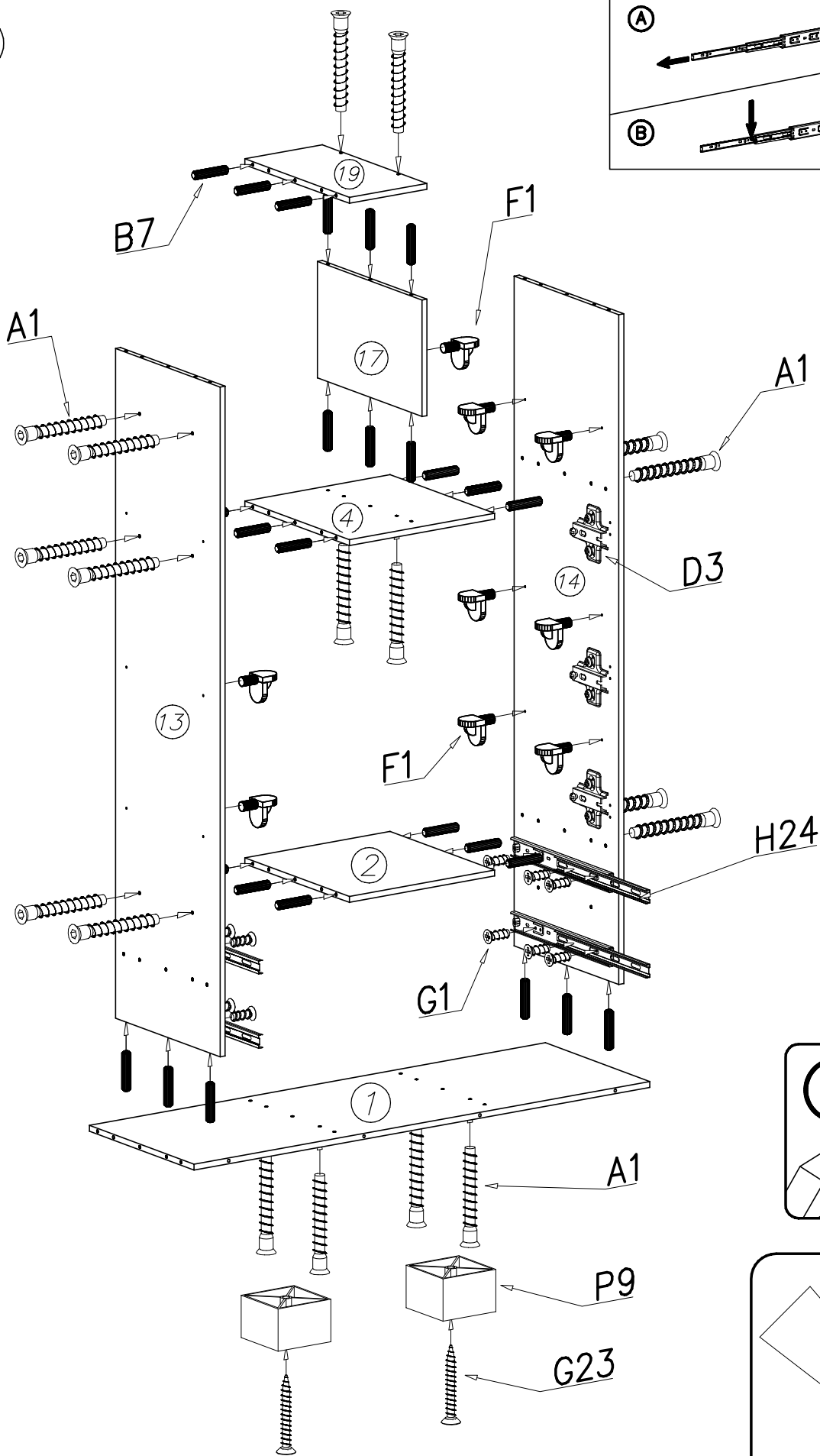
F1
x28

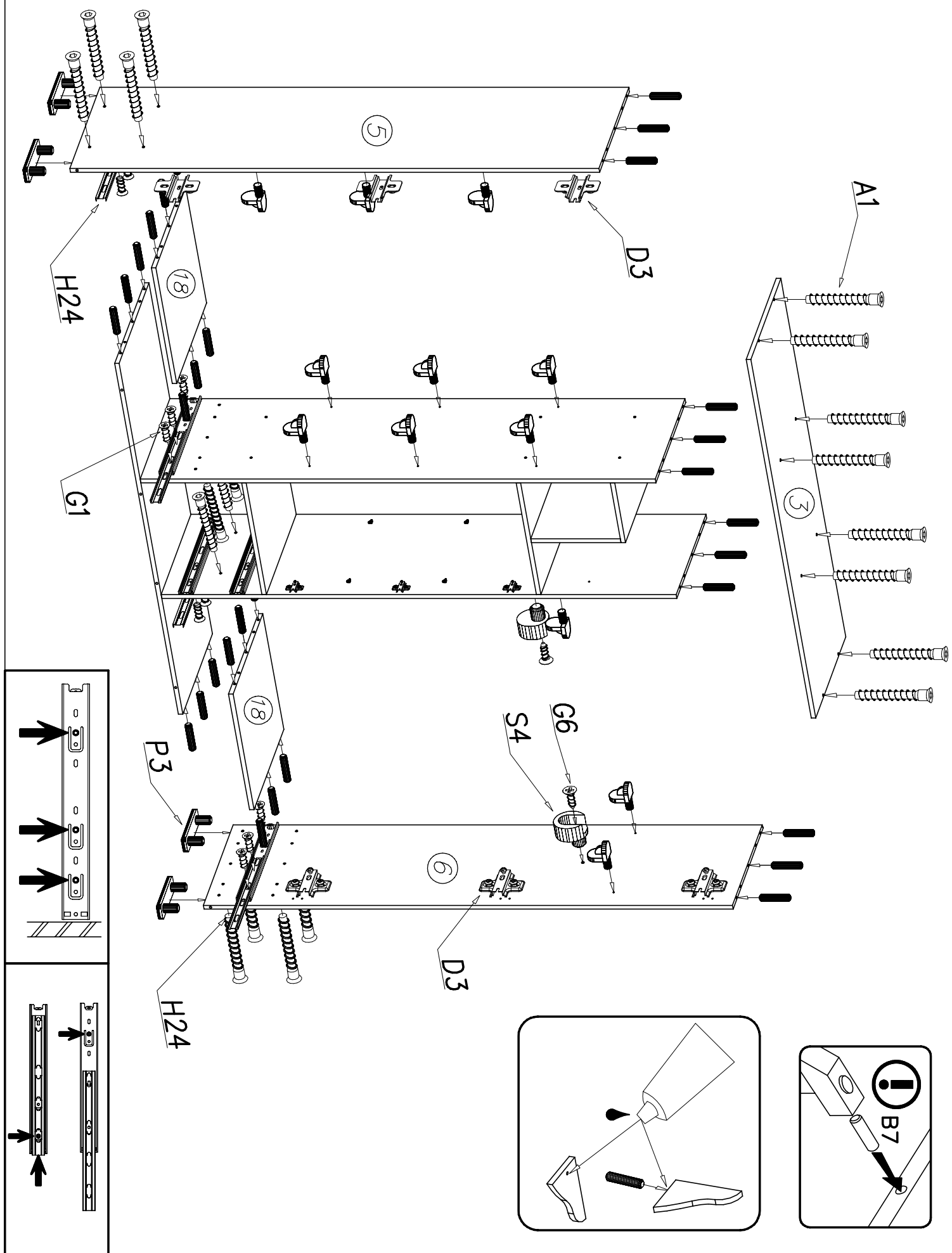


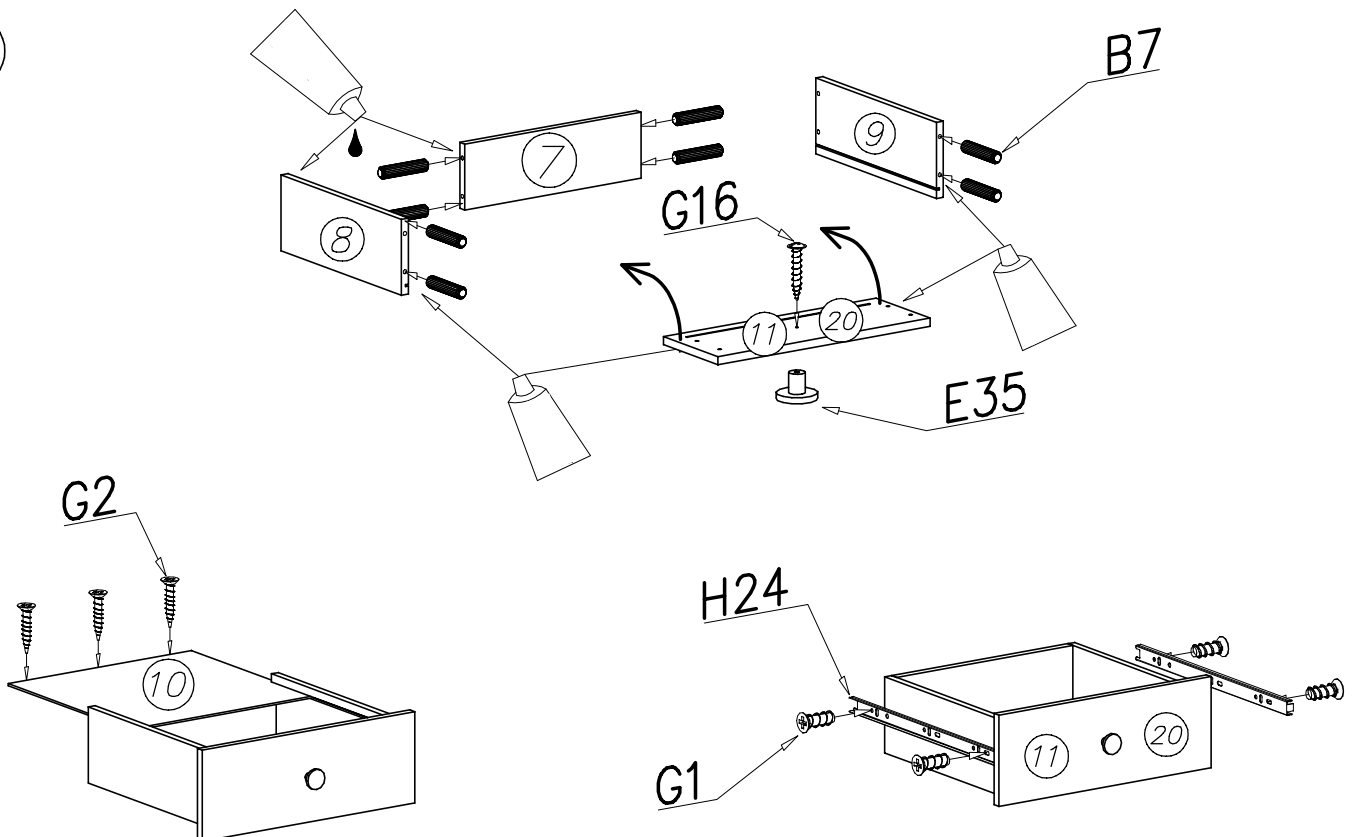
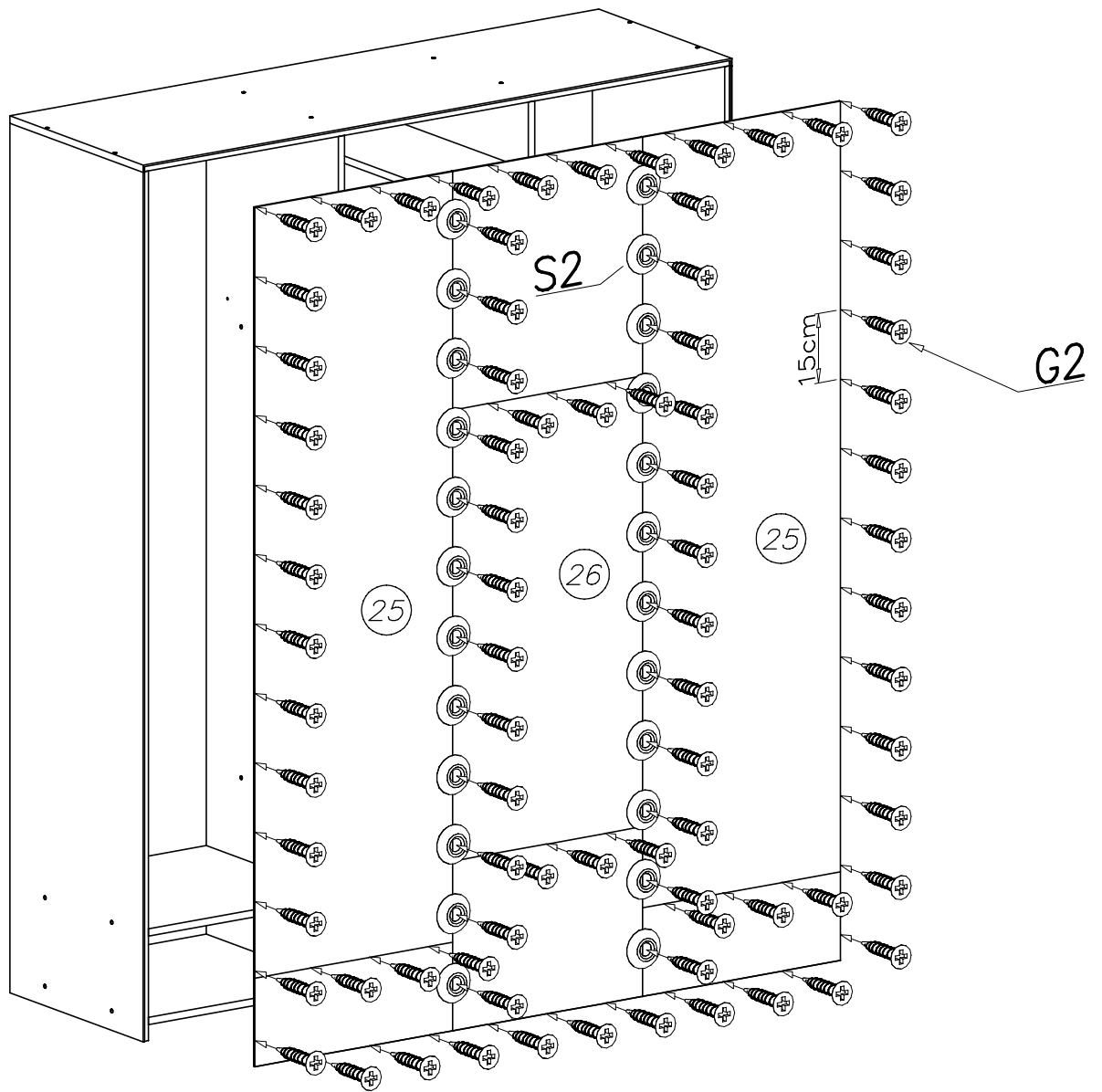
S4
x2



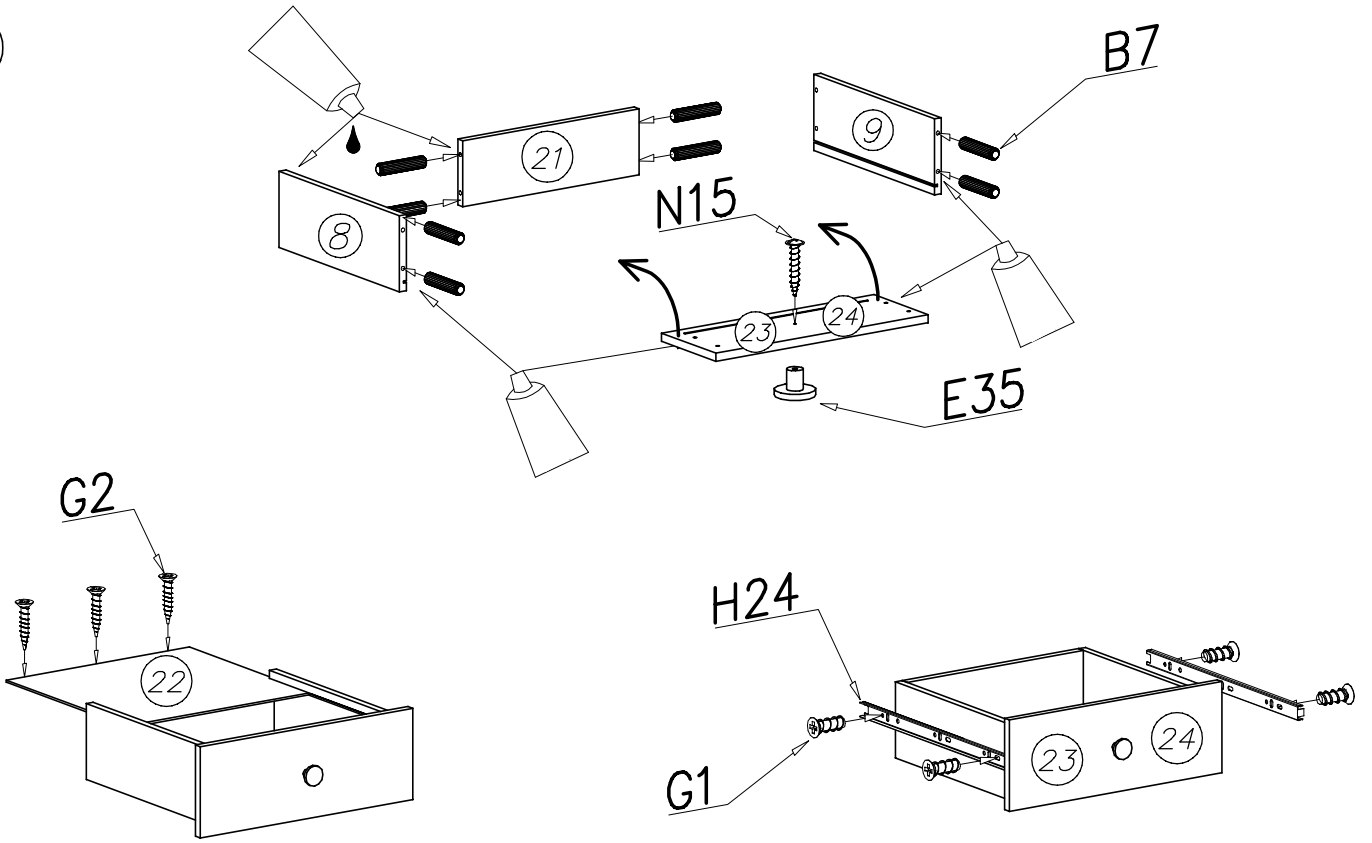
I



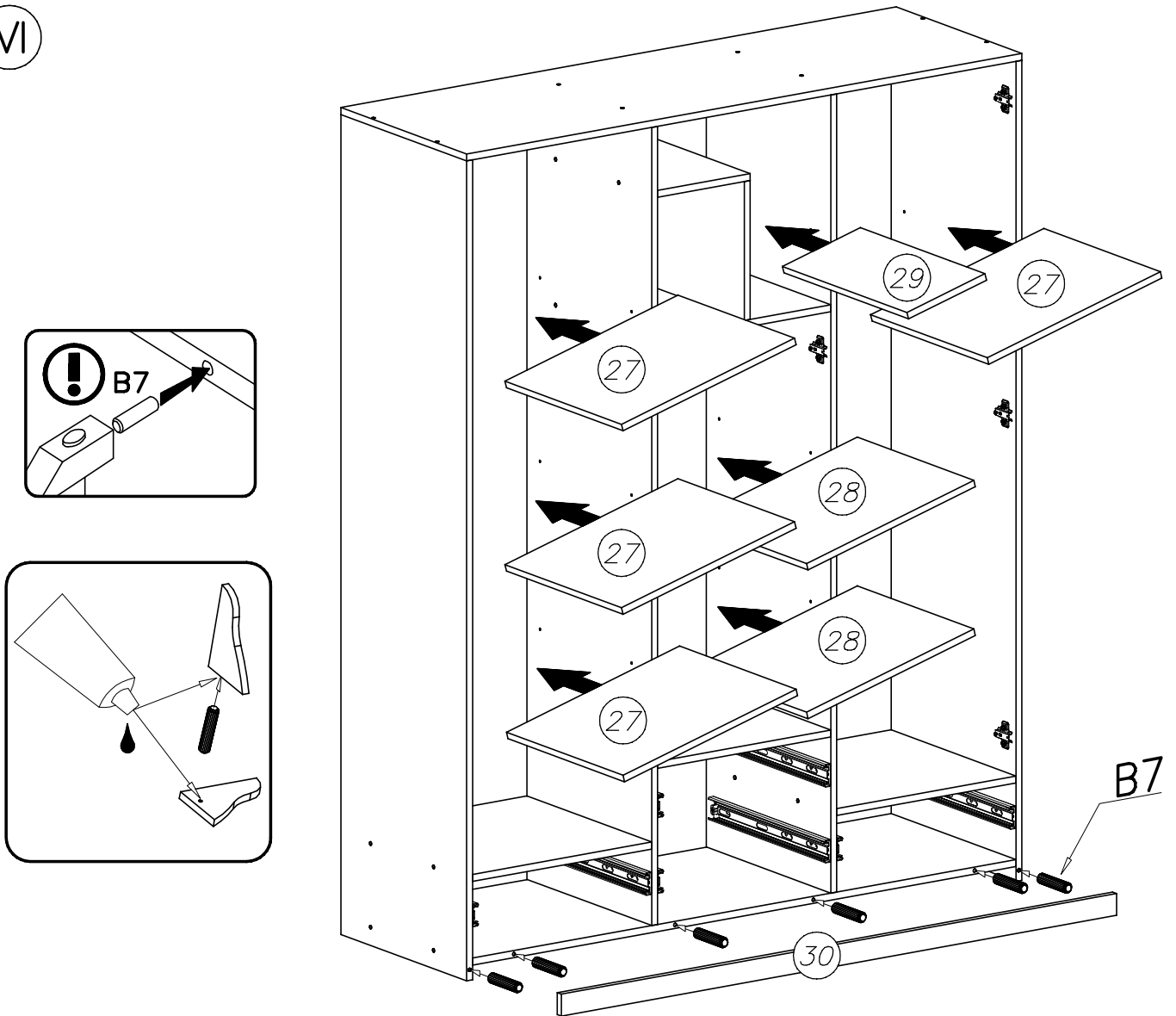




V



VI



E35

N15

15

S5

12

16

C3

G4

23

20

11

24

