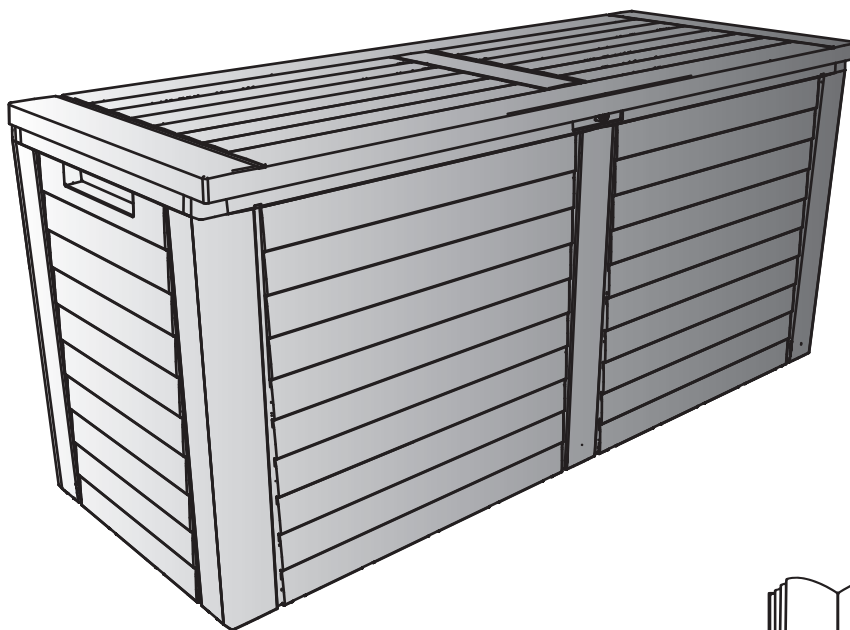
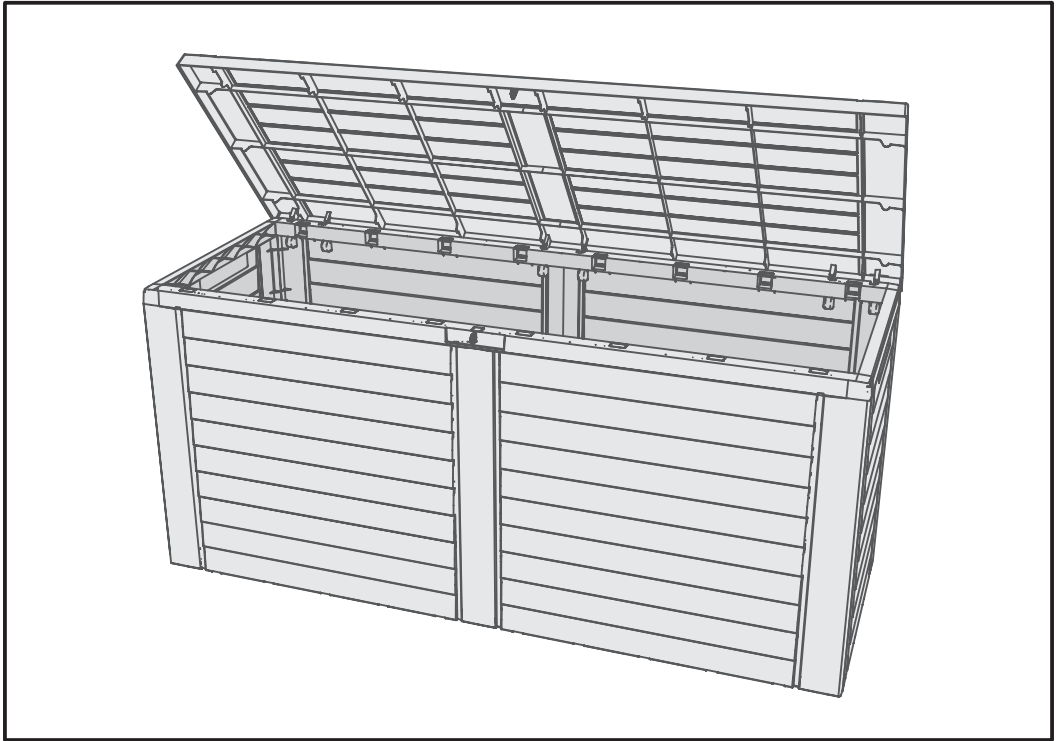


<b>NL</b>	Opbergbox	<b>TR</b>	Bahçe Sandiği	<b>SLO</b>	Zaboj za blazine
<b>D</b>	Gartenbox	<b>DK</b>	Hyndeboks	<b>EST</b>	Aiakast
<b>F</b>	Coffre de jardin	<b>NO</b>	Hage boks	<b>HR</b>	Univerzalna kutija
<b>E</b>	Baúl para el jardín	<b>S</b>	Trädgårdsbox	<b>UA</b>	садовый ящик
<b>I</b>	Contentitore	<b>H</b>	Párnatartó láda	<b>RO</b>	Cutie universală
<b>CZ</b>	Zahradní box	<b>FI</b>	Puutarhalaatikko	<b>BG</b>	Градинска ракла
<b>P</b>	baú de jardim	<b>GR</b>	μπαούλο κήπου	<b>SK</b>	Záhradný box
<b>PL</b>	Skrzynia Ogrodowa	<b>LAT</b>	sodo dēžē		
<b>RU</b>	садовый ящик	<b>LTU</b>	dārza kaste		

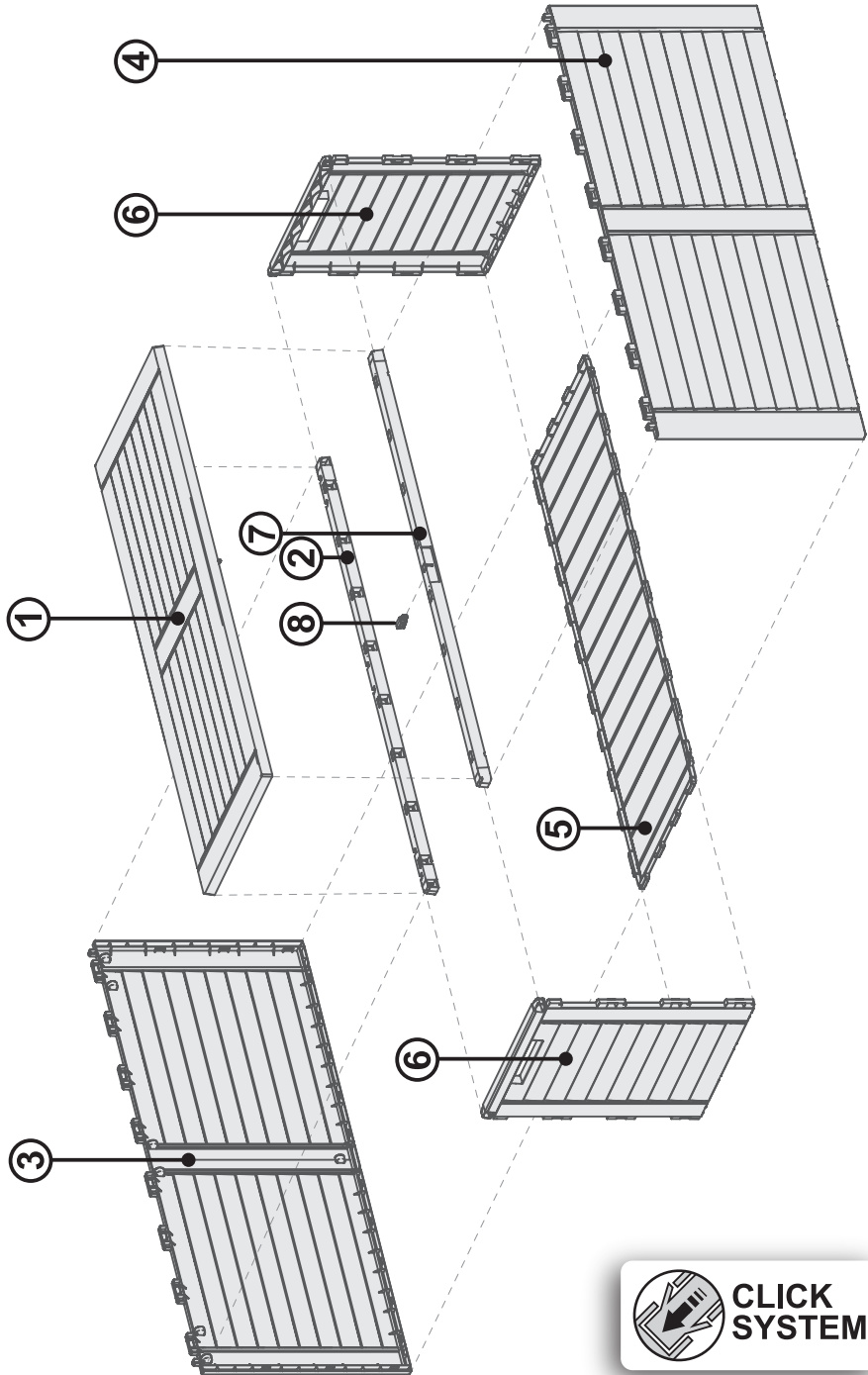




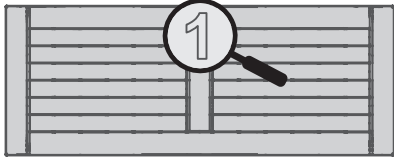
**(EN)** Assembly Instruction **(NL)** Montage instructie **(D)** Montageanleitung **(F)** Manuel de montage **(E)** Instrucciones de montaje **(I)** Istruzioni di montaggio **(CZ)** Montážní návod **(P)** Instrukcja de montagem **(PL)** Instrukcja montażu **(RU)** Инструкция по монтажу **(TR)** Montaj talimatları **(DK)** Montagevejledning **(NO)** Installasjonsinstrukser **(S)** Monteringsanvisning **(H)** Szerelési útmutató **(FI)** Asennusohjeet **(GR)** Οδηγίες συναρμολόγησης **(LAT)** Montāžas instrukcijas **(LTU)** Montavimo instrukcijos **(SLO)** Navodila za montažo **(EST)** Paigaldusjuhised **(HR)** Upute za montažu **(UA)** Інструкція з монтажу **(RO)** Instrucțiune de montaj **(BG)** Инструкция за монтаж **(SK)** Návod na montáž



**(EN)** Please assemble at room temperature **(NL)** In kamertemperatuur monteren **(D)** Bitte bei Zimmertemperatur montieren **(F)** Veuillez assembler en température ambiante **(E)** Por favor, montar en temperatura propia de habitación **(I)** Montare a temperatura ambiente **(CZ)** Skládejte prosím v pokojové teplotě **(P)** Guardar na temperatura ambiente, se faz favor **(PL)** Proszę składać w temperaturze pokojowej **(RU)** Пожалуйста, установите при комнатной температуре **(TR)** Lütfen oda sıcaklığında monte edin **(DK)** Monter venligst ved stuetemperatur **(NO)** Bør monteres ved romtemperatur **(S)** Vänligen montera i rumstemperatur **(H)** Kérjük, szobahőmérsékleten rakja össze **(FI)** Kokooppano huonelämmössä **(GR)** Παρακαλώ, να εκτελέσετε συναρμολόγηση στη θερμοκρασία δωματίου **(LAT)** Prašome pritvirtinti kambario temperatūroje **(LTU)** Lūdzu, piesti-priniet istabas temperatūrā **(SLO)** Prosimo, namestite pri sobni temperaturi **(EST)** Palun paigaldage toatemperatuurile **(HR)** Montirati na sobnoj temperaturi **(UA)** Складання виконуйте при кімнатній температурі **(RO)** Se recomandă ca montajul să fie realizat la temperatura camerei **(BG)** Моля, монтирайте при стайна температура **(SK)** Montujte pri izbovej teplote



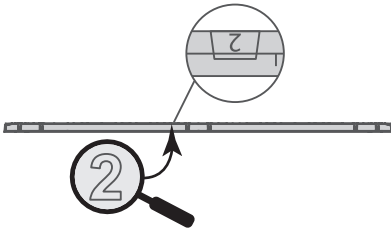
①



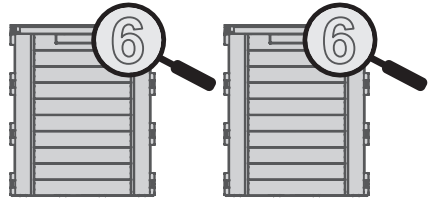
⑤



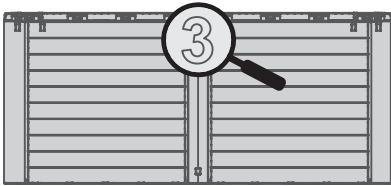
②



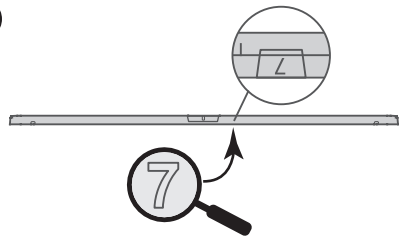
⑥



③



⑦



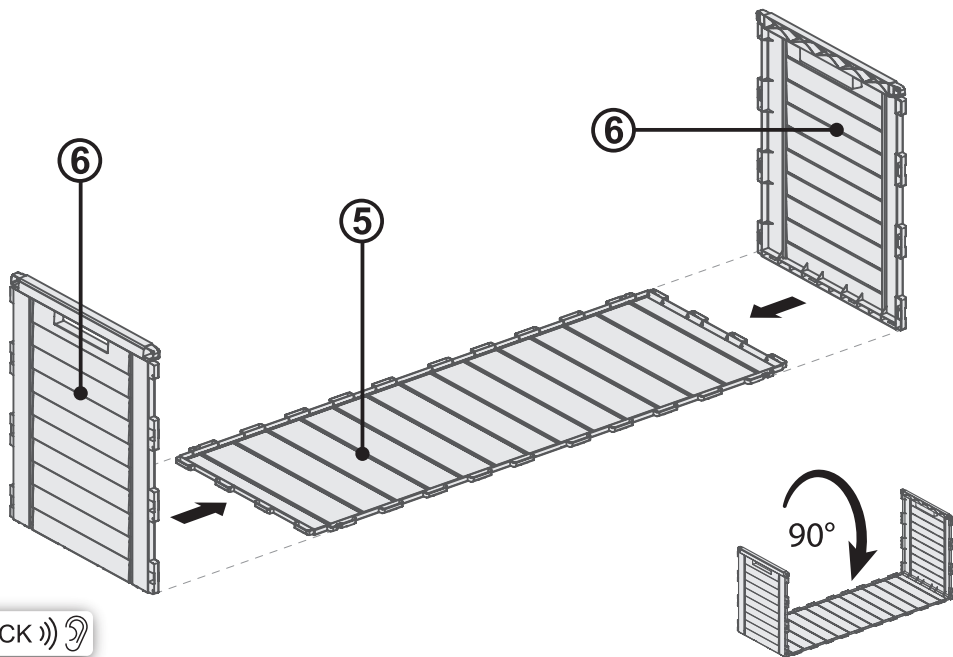
④



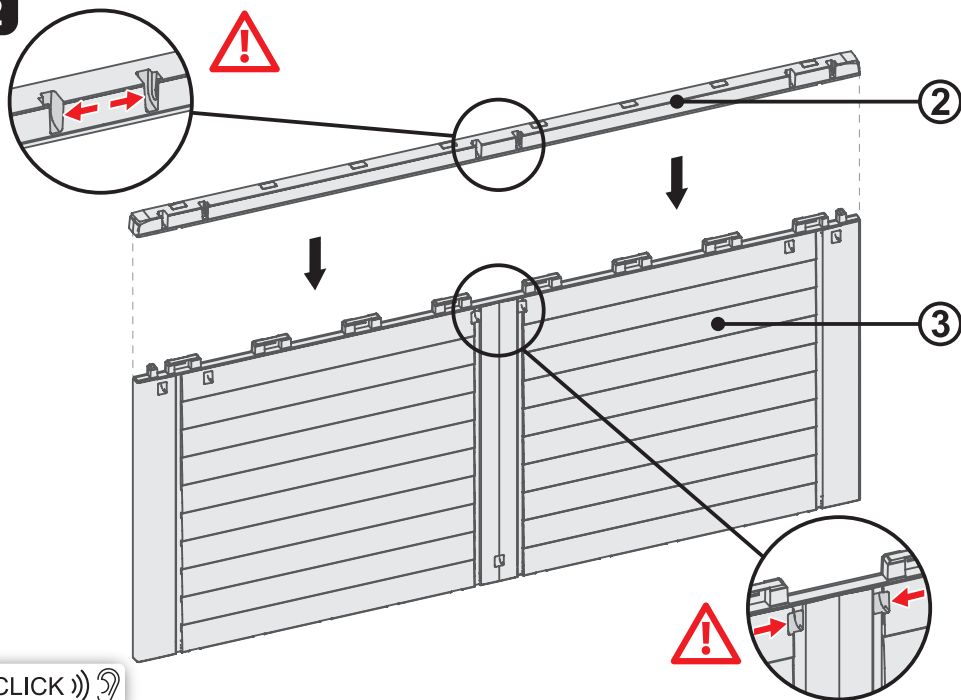
⑧

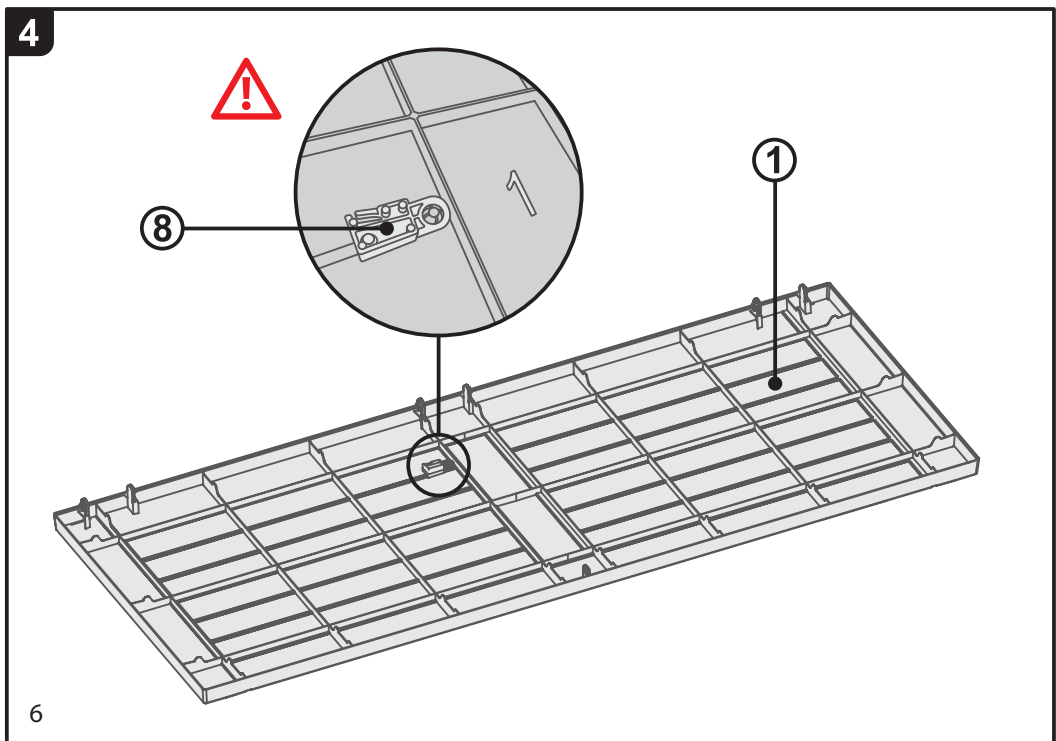
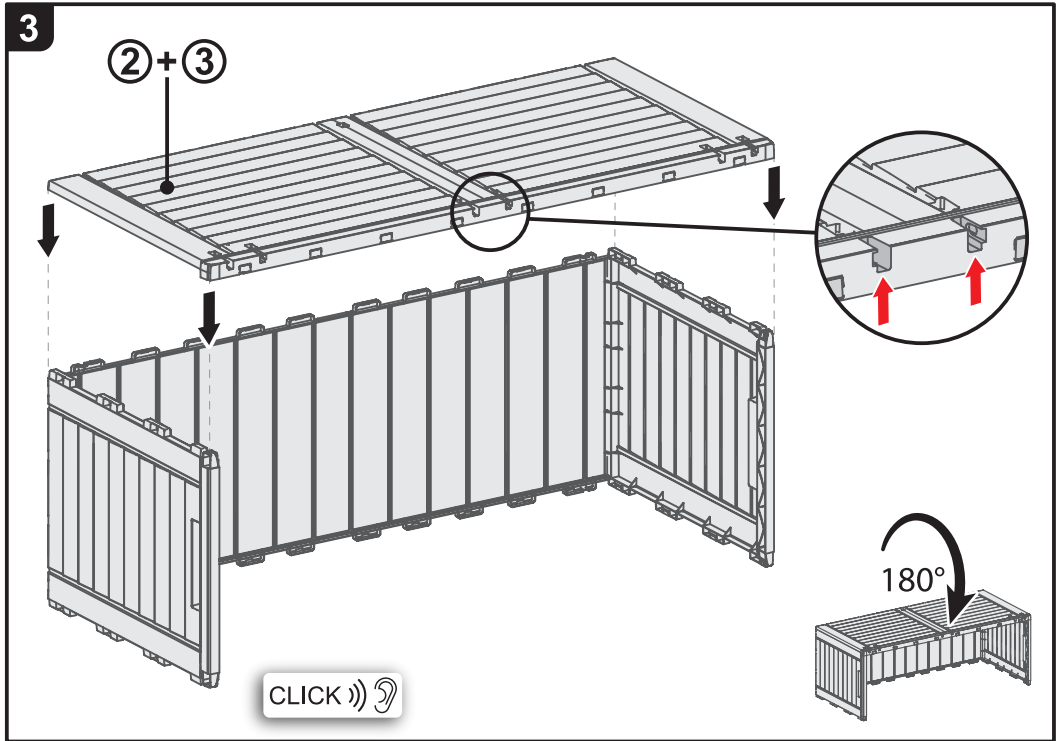


1

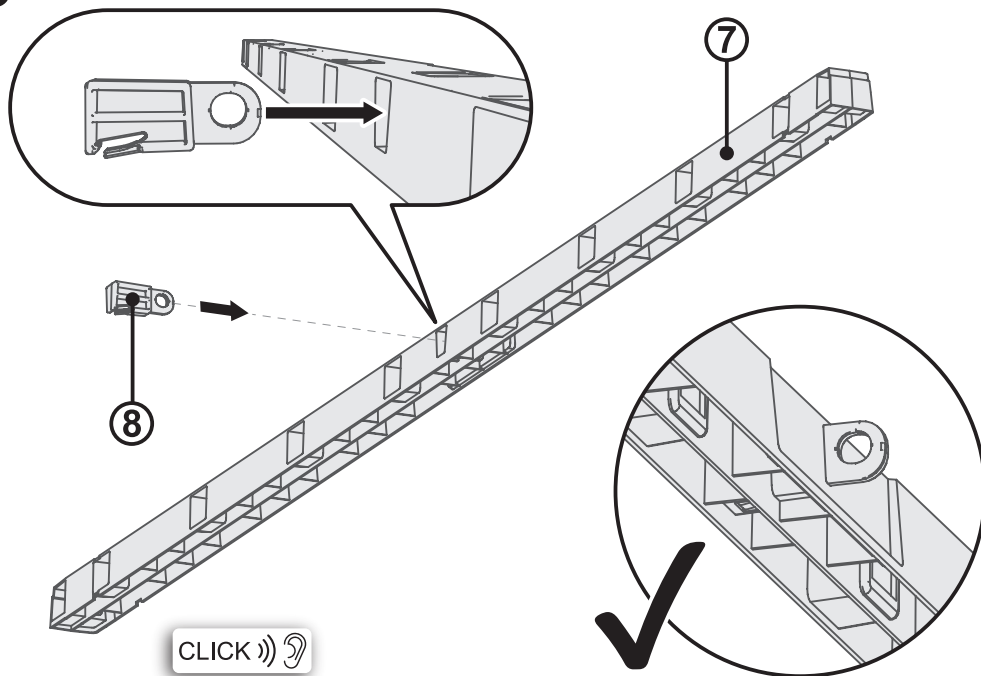


2

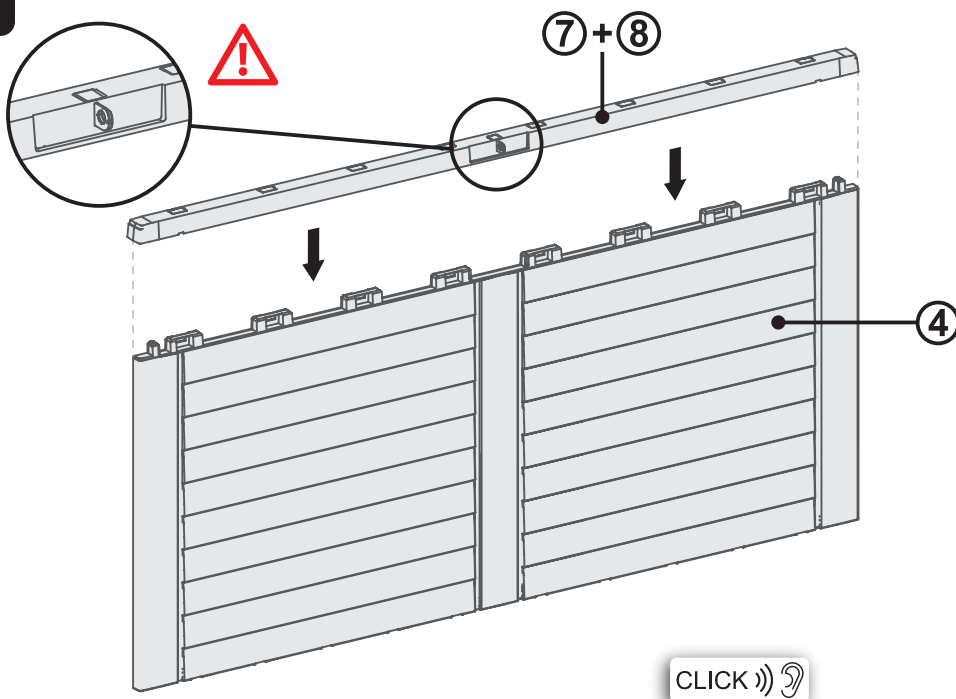




5

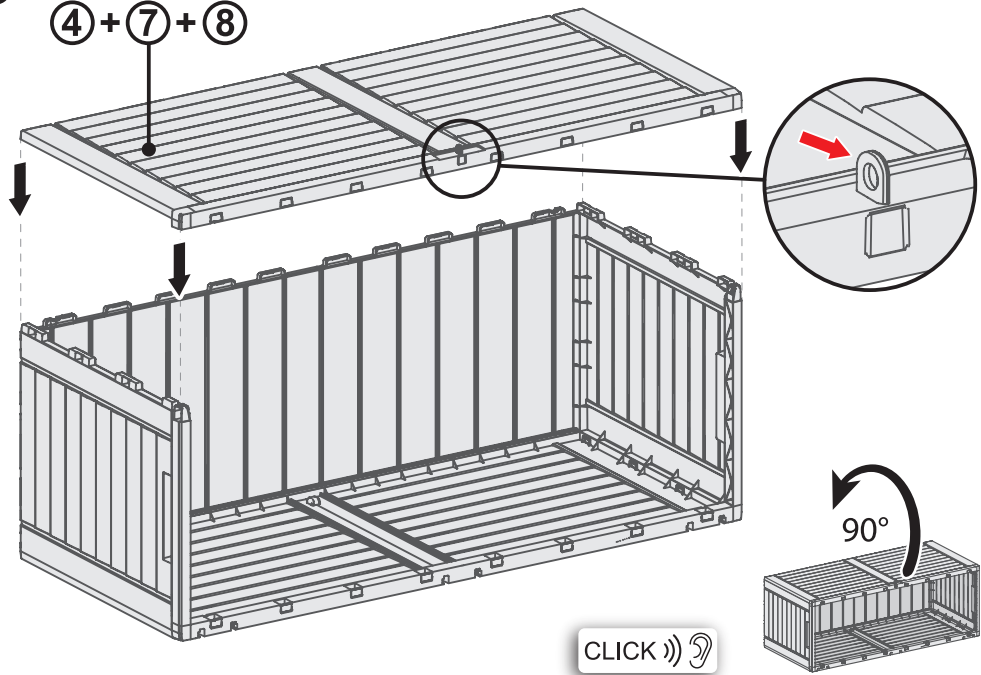


6



7

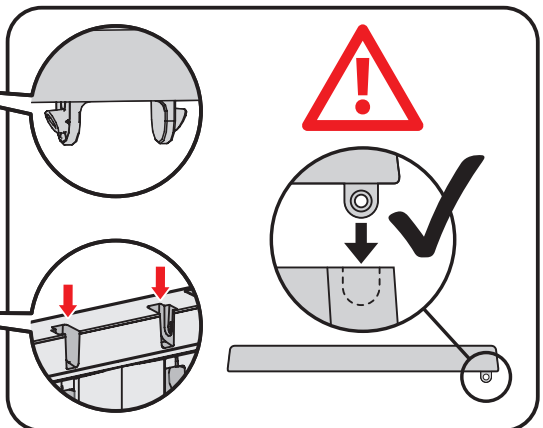
④ + ⑦ + ⑧



8

CLICK )))

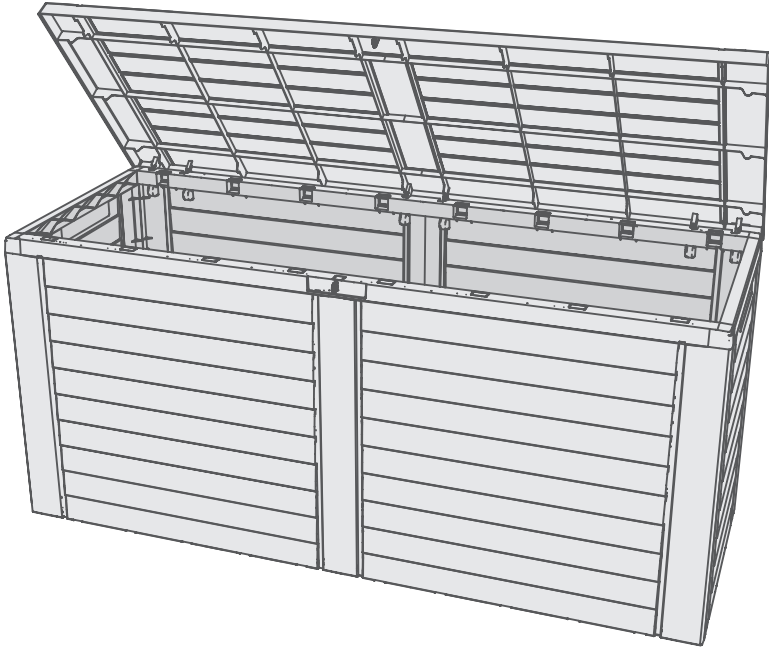
①



8



9



**(EN)** Do not sit, stand, kneel or lie on top of the storage box. The garden storage box is for storing items sensitive to moisture as well as for the temporary outdoor storage of garden chair cushions.

**(NL)** Ga niet op de multifunctionele kist zitten, staan, knielen of liggen. De multifunctionele kist is geschikt voor het buitenshuis opbergen van tegen luchtvochtigheid bestendige voorwerpen evenals het tijdelijk opbergen van kussens voor tuinstoelen.

**(D)** Setzen, stellen, knien, oder legen Sie sich nicht auf die Allzwecktruhe. Die Garten- und Allzwecktruhe ist zum Verstauen von gegen Luftfeuchtigkeit unempfindlichen Gegenständen sowie zur vorübergehenden Lagerung von Gartenstuhl auflagen im Außenbereich geeignet.

**(F)** Ne pas s'asseoir, se tenir debout, s'agenouiller ou s'allonger sur le conteneur universel. La caisse universelle convient au rangement des objets craignant l'humidité ainsi qu'au stockage provisoire en extérieur des accessoires de meubles de jardin.

**(E)** No se siente, ponga de pie, arrodille o tumbse sobre la arcón multiusos. La arcón multiusos sirve para guardar objetos no sensibles a la humedad del aire así como para el almacenamiento temporal de cojines de sillas de jardín en exteriores.

**(I)** Non appoggiarsi, sedersi, inginocchiarsi o stendersi sul box universale. Il box universale per uso esterno è adatto a stipare oggetti resistenti all'umidità e alla conservazione temporanea di cuscini per sedie da giardino.

**(CZ)** Na univerzální box si nesedejte, neklekejte, nelehejte ani se na něj nestavte. Zahradní univerzální box je vhodný na uchování predmetu, kterým někodi vlhkost nebo na prechodné skladování potahu zahradního nábytku.

**(P)** Não se sente, meta, ajoelhe ou coloque na arca universal. A arca universal é utilizada para arrumar objectos resistentes à umidade e também é adequado para a armazenagem temporária de coberturas de mesas de jardim em exteriores.

**(PL)** Nie należy siadać, stawać, kłękać lub kłaść się na skrzyni ogrodowej. Skrzynia ogrodowa nadaje się do składowania odpornych na wilgoć przedmiotów i okresowego przechowywania poduszek na meble ogrodowe na zewnątrz.

**(RU)** Не садитесь, не стойте, не становитесь на колени и не ложитесь на ящик для хранения. Садовый ящик для хранения предназначен для хранения вещей, чувствительных к влаге, а также для временного хранения подушек садовых стульев на открытом воздухе.

**(TR)** Saklama kutusunun üzerine oturmayın, çıkmayın, diz çökmeyin veya uzanmayın. Bahçe saklama kutusu, neme duyarlı eşyaların yanı sıra bahçe sandalyesi minderlerinin geçici olarak açık havada saklanması içindir.

**(DK)** Sæt, stil, lig Dem ikke på knæ eller læg Dem ikke på universalboksen. Universalboksen er egnet til at stuve genstande, som kan klare at blive udsat for fugt, samt til midlertidig lagring af havestolshynder udenfor.

**(NO)** Ikke sitte, stå, knel eller ligg på toppen av oppbevaringsboksen. Hageoppbevaringsboksen er for oppbevaring av følsomme for fuktighet, samt for midlertidig utendørs oppbevaring av hagestolputer.



**(S)** Sätt, ställ, eller lägg dig inte på universallåda. Använd dessutom inte universallåda som klätterhjälp eller som förvaringsplats för tunga föremål. Universallåda är avsedd för förvaring av föremål som inte är känsliga för luftfuktighet samt för temporär förvaring av dynor till trädgårdsmöbler utomhus.

**(H)** Ne üljön, álljon, térdeljen, vagy feküdjön az univerzális tárolóra. Az univerzális tároló a levego páratartalmának ellenálló tárgyakra, valamint kerti bútor-tartozékok idoszakos kultéri tárolására alkalmas.

**(FI)** Älä istu, seiso, polvistu tai makaa säilytyslaatikon päällä. Säilytyslaatikko soveltuu kosteutta kestävien tavaroiden ja ulkoalusteiden pehmusteiden tilapäiseen säilytykseen ulkotiloissa.

**(GR)** Μην κάθεστε, ακουμπάτε, γονατίζετε ή ξαπλώνετε πάνω στο κουτί γενικής χρήσης. Το κουτί γενικής χρήσης είναι κατάλληλο για αποθήκευση ευαίσθητων αντικειμένων ενάντια στην υγρασία καθώς και για προσωρινή αποθήκευση καλυμμάτων καρεκλών κήπου σε εξωτερικό χώρο.

**(LAT)** Negalima sēstis, stotīs, klauptīs ar gultīs ant universalios dēzēs. Universali dēzē tīnka atsparij oro drēgmei daiktų sandėliavimui ir laikinam sodo baldų pagalmių saugojimui lauke.

**(LTU)** Nesėdėt, nestāviet, neliecietīs un neguliet uz dārza kastes. Kasti nedrīkst izmantot arī kā kāpšanas pakāju vai kā atbalstu smagiem priekšmetiem. Dārza kaste ir piemērota izturīgu pret gaisa mitrumu priekšmetu glabāšanai un dārza mēbeļu spilvenu periodiskai uzglabāšanai ārpusē.

**(SLO)** Na univerzalnem skrinju ne smete sedeti, stati, klecati ali ležati. Vrtna in vĕcnamenska skrinja je primeren za shranjevanje predmetov, ki so neobcutljivi na vlagu v zraku ter za casasno skladiščenje podlog za vrtno stole na prostem.

**(EST)** Mitte istuda, seista, kiikuda ja toetuda kasti vastu. Kasti mitte kasutada seismispinnaks ja sellele mitte asetada raskeid esemeid. Aiakast on mõeldud õhuniiskusele vastupidavate asjade säilitamiseks ja hooajaliseks aiameöblil patjade hoiustamiseks väljas.

**(HR)** Ne sjedajte, ne stojite, ne klecite i ne lezite na višenamjenskoj kutiji. Vrtna i višenamjenska skrinja je prikladna za skladištenje predmeta koji nisu osjetljivi na vlagu kao i privremeno pohranjivanje jastuka za vrtno stolice na vanjskom prostoru.

**(UA)** Не сідайте, не вставайте, не станьте на коліна і не лягайте зверху на ящик для зберігання. Садовий ящик для зберігання призначений для зберігання предметів, чутливих до вологи, а також для тимчасового зберігання подушок садових крісел на відкритому повітрі.

**(RO)** Nu va aezai, sprijinii, ingenunchesai sau intindei pe lada universală. Lada universală este destinată pentru depozitarea obiectelor insensibile la umiditatea aerului precum i pentru depozitarea temporară a pernelor de scaun pentru exterior.

**(BG)** Не сядайте, не заставайте, не колени чете и не лягайте върху универсалната ракла. Универсалната ракла е подходяща за съхранение на нечувствителни към влага вещи, както и за временно съхранение на възглавници за градински столове на открито.

**(SK)** Na univerzálnu truhlicu si nesadajte, nestavajte sa a neklakajte si na nu, ani si na nu nelhajte. Zahradný a univerzálny box je vhodný pre skladovanie vecí rezistentných voci vlhkosti vzduchu ako aj na prechodné skladovanie podušiek pre záhradné stolicky v exteriéri.