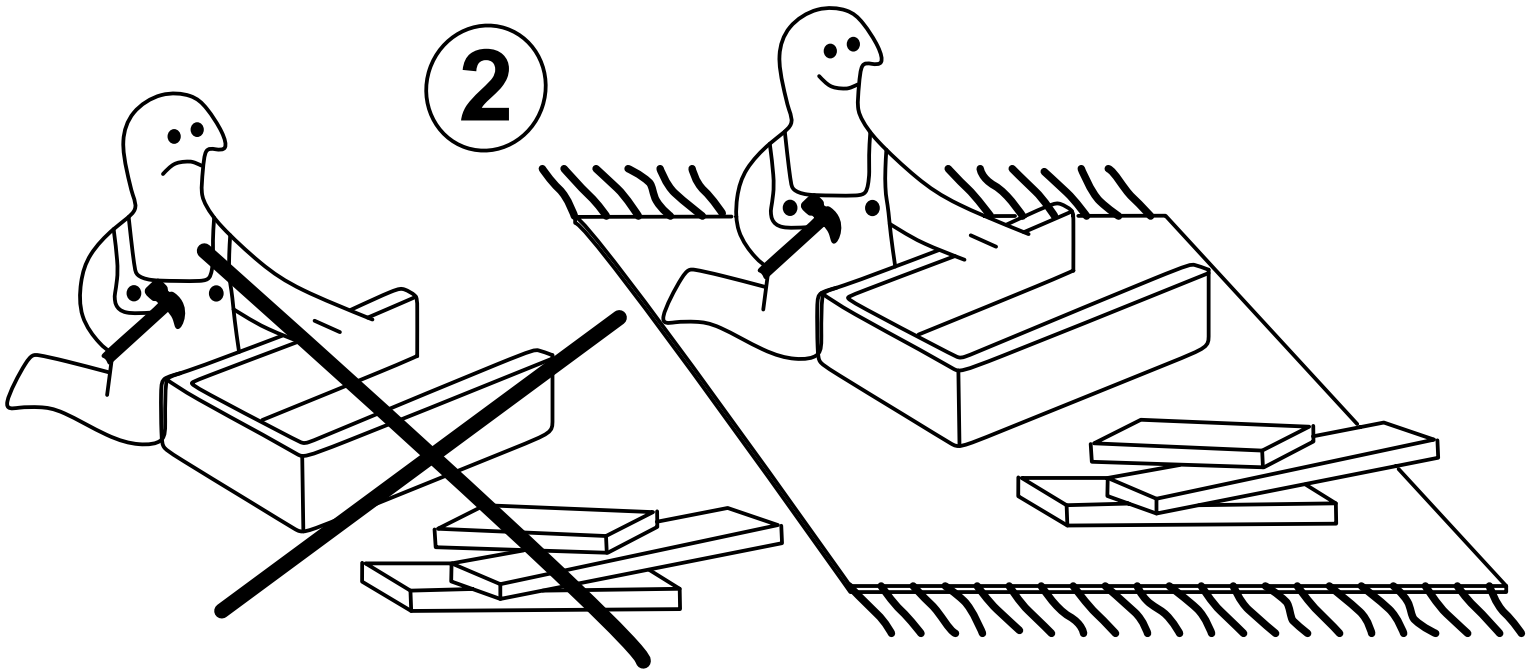


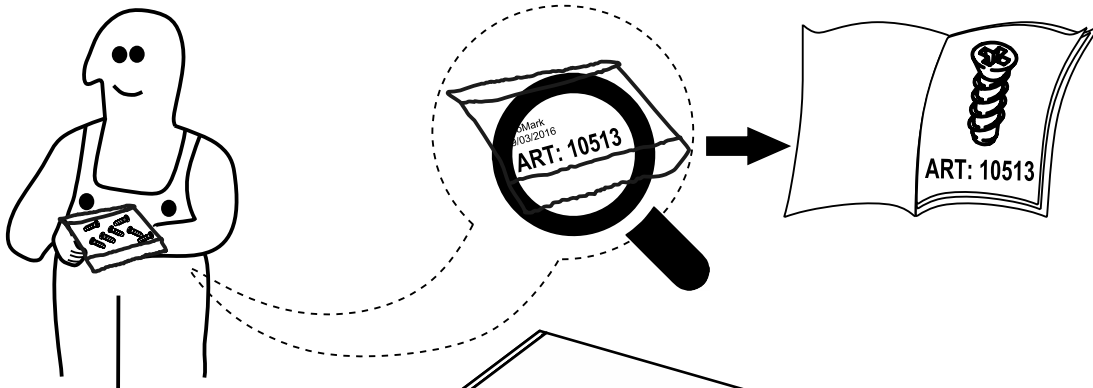
1



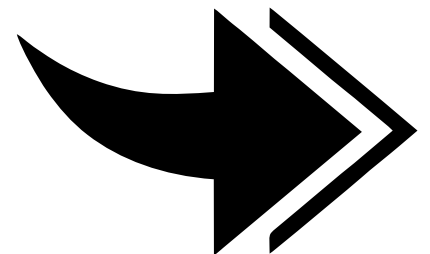
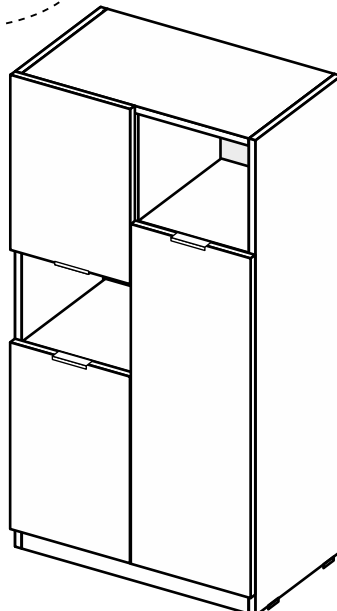
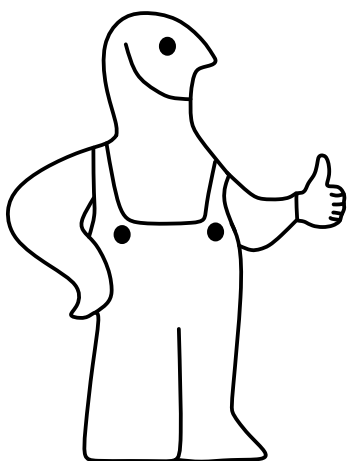
2

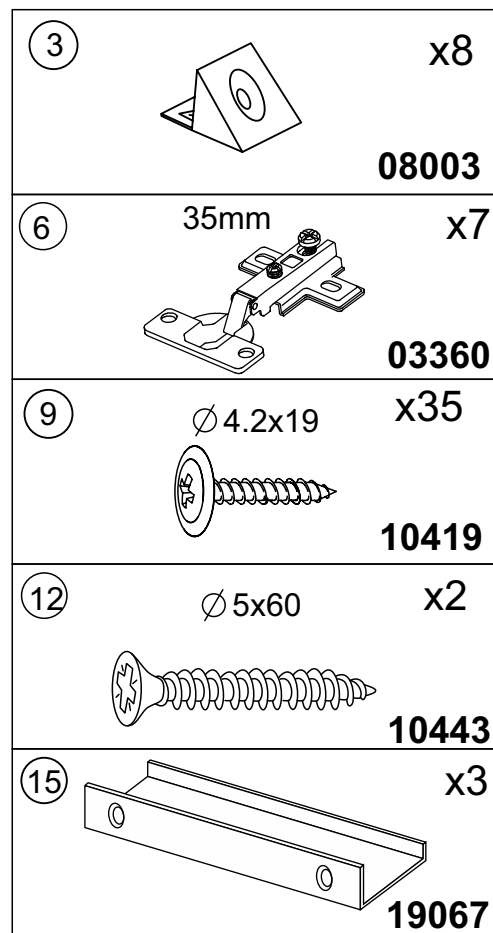
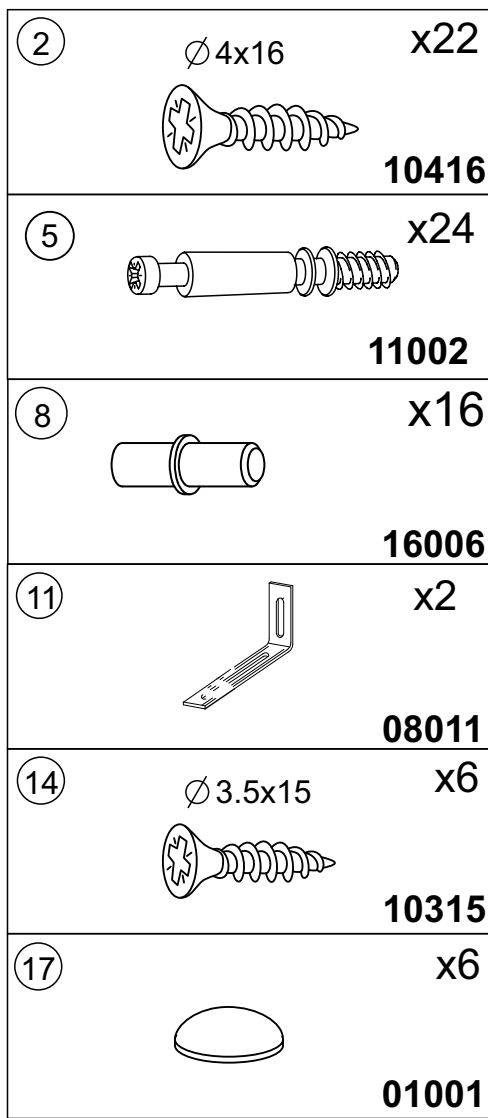
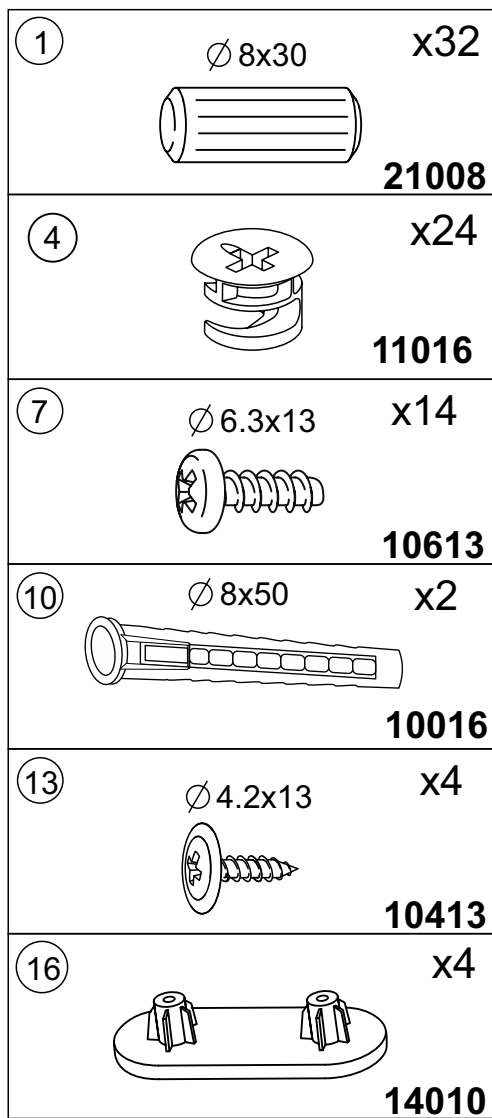


3



4





- A1** - 1598 x 400 x 16 - x 1
- A2** - 1598 x 400 x 16 - x 1
- B** - 1516 x 386 x 16 - x 1
- C1** - 918 x 400 x 16 - x 1
- C2** - 451 x 384 x 16 - x 3
- C3** - 918 x 386 x 16 - x 1
- D** - 451 x 376 x 16 - x 4
- E1** - 582 x 464 x 3 - x 1
- E2** - 591 x 464 x 3 - x 1
- E3** - 360 x 464 x 3 - x 2
- E4** - 1176 x 464 x 3 - x 1
- F** - 918 x 50 x 16 - x 2
- G1** - 597 x 471 x 16 - x 2
- G2** - 1182 x 471 x 16 - x 1

