

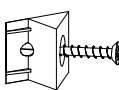
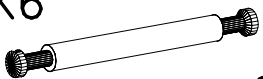
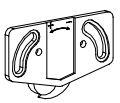
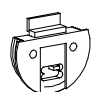

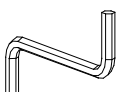
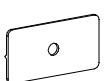


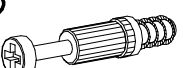


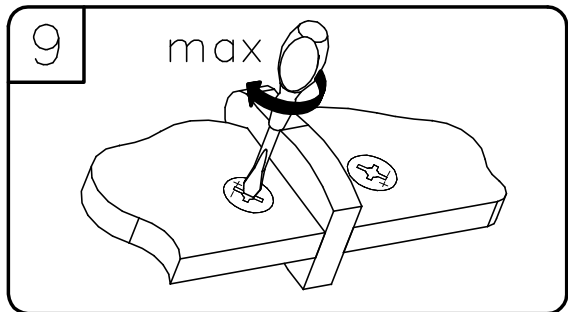
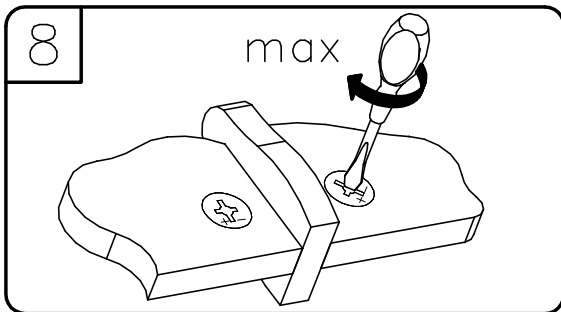
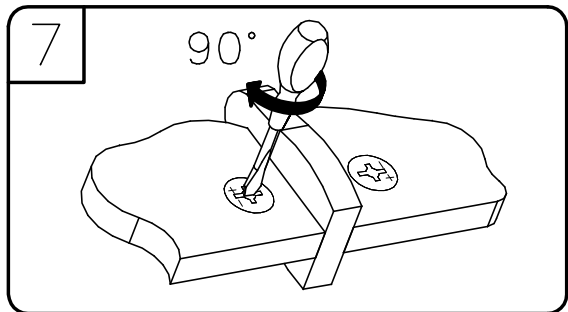
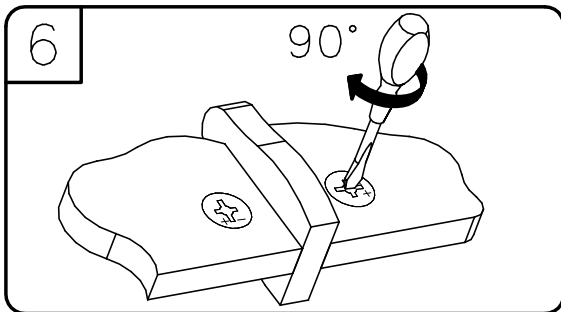
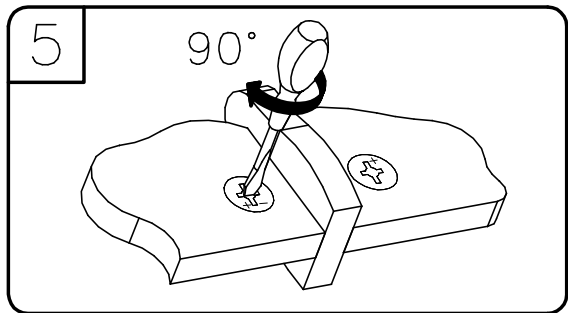
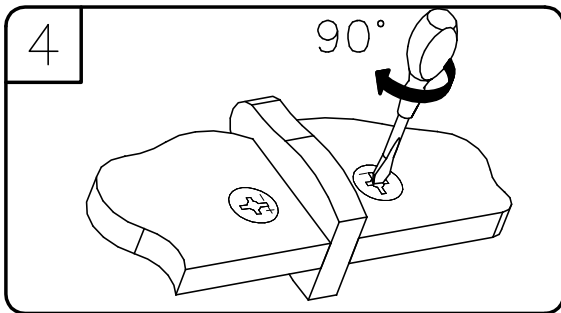
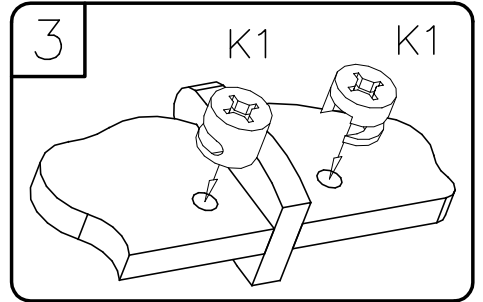
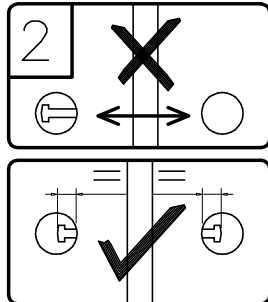
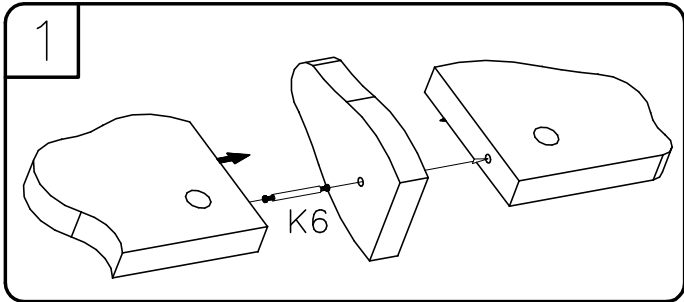
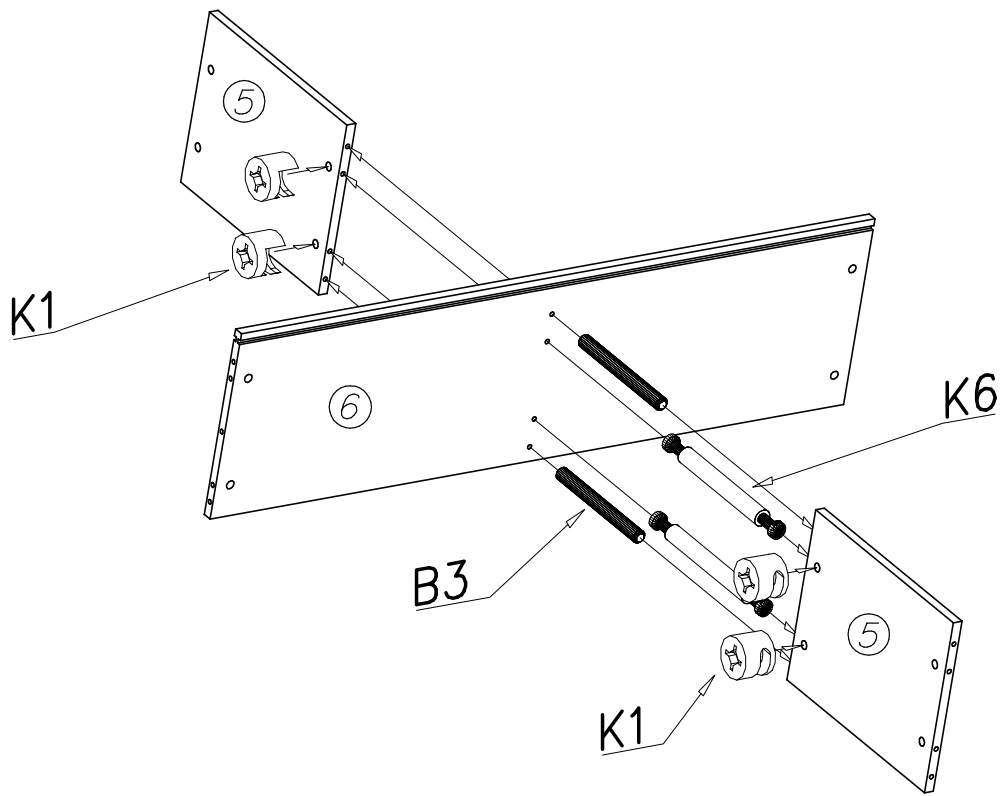
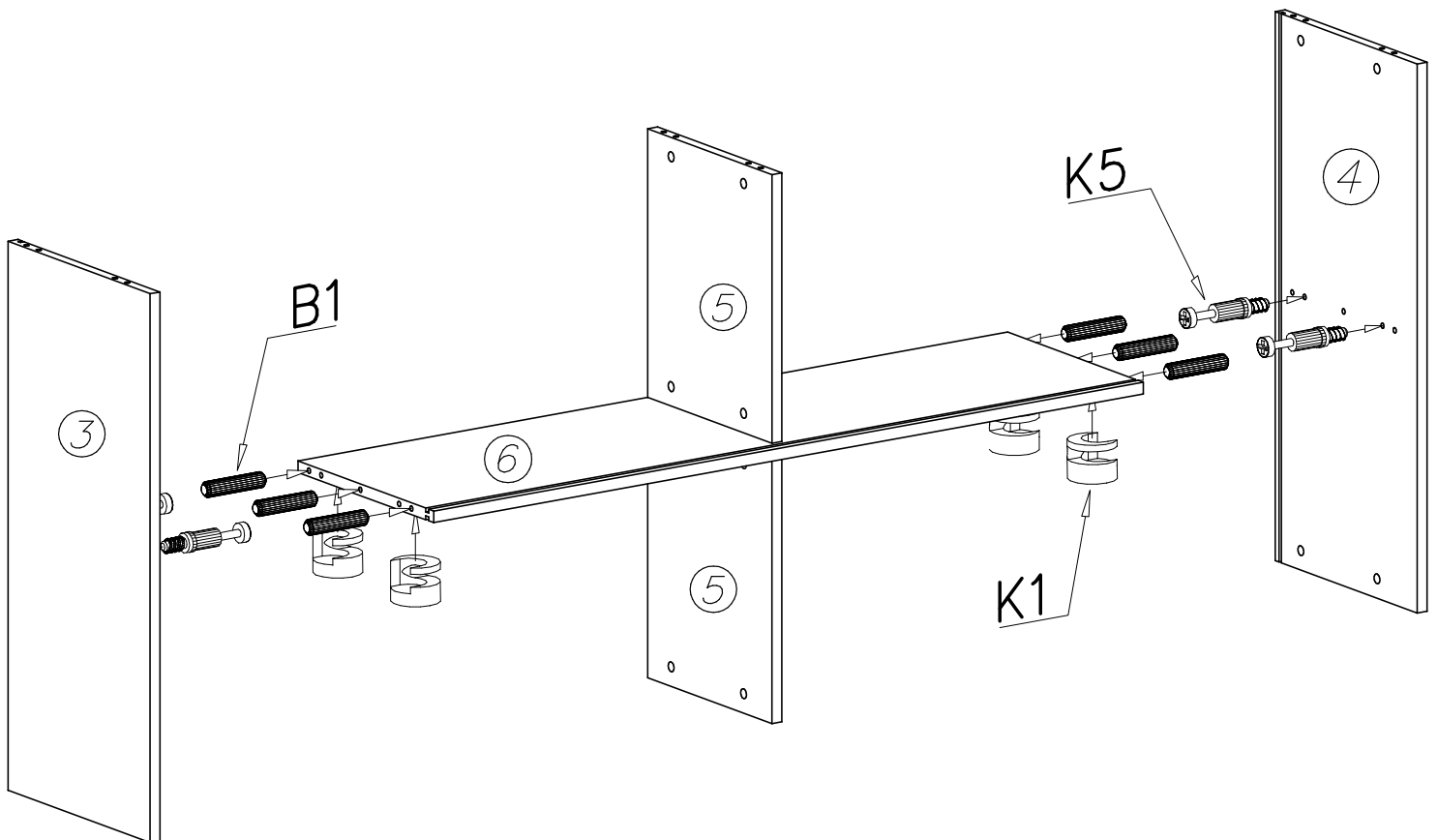
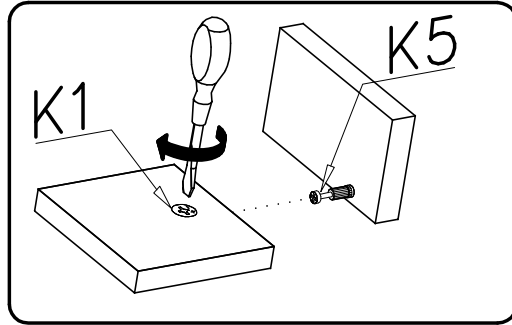
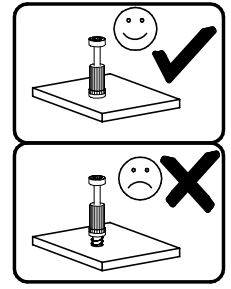
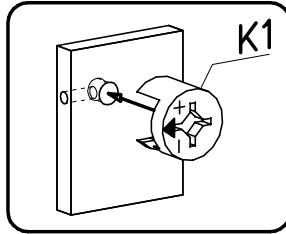
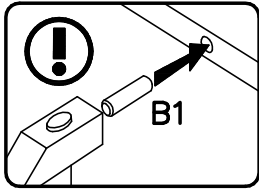


<b>B3</b>  Ø8x50      x2	<b>G10</b>  6x13      x8	<b>I1</b>  x4	<b>K6</b>  x2	
<b>T39</b>  x4	<b>T40</b>  x4	<b>K1</b>  Ø15x13,2      x20	<b>W2</b>  4mm      x1	<b>S17</b>  x13
<b>G56</b>  3,5x16      x8	<b>I7</b>  Ø18      x20	<b>K5</b>  x16	<b>B1</b>  Ø8x35      x18	<b>G21</b>  3x20      x13

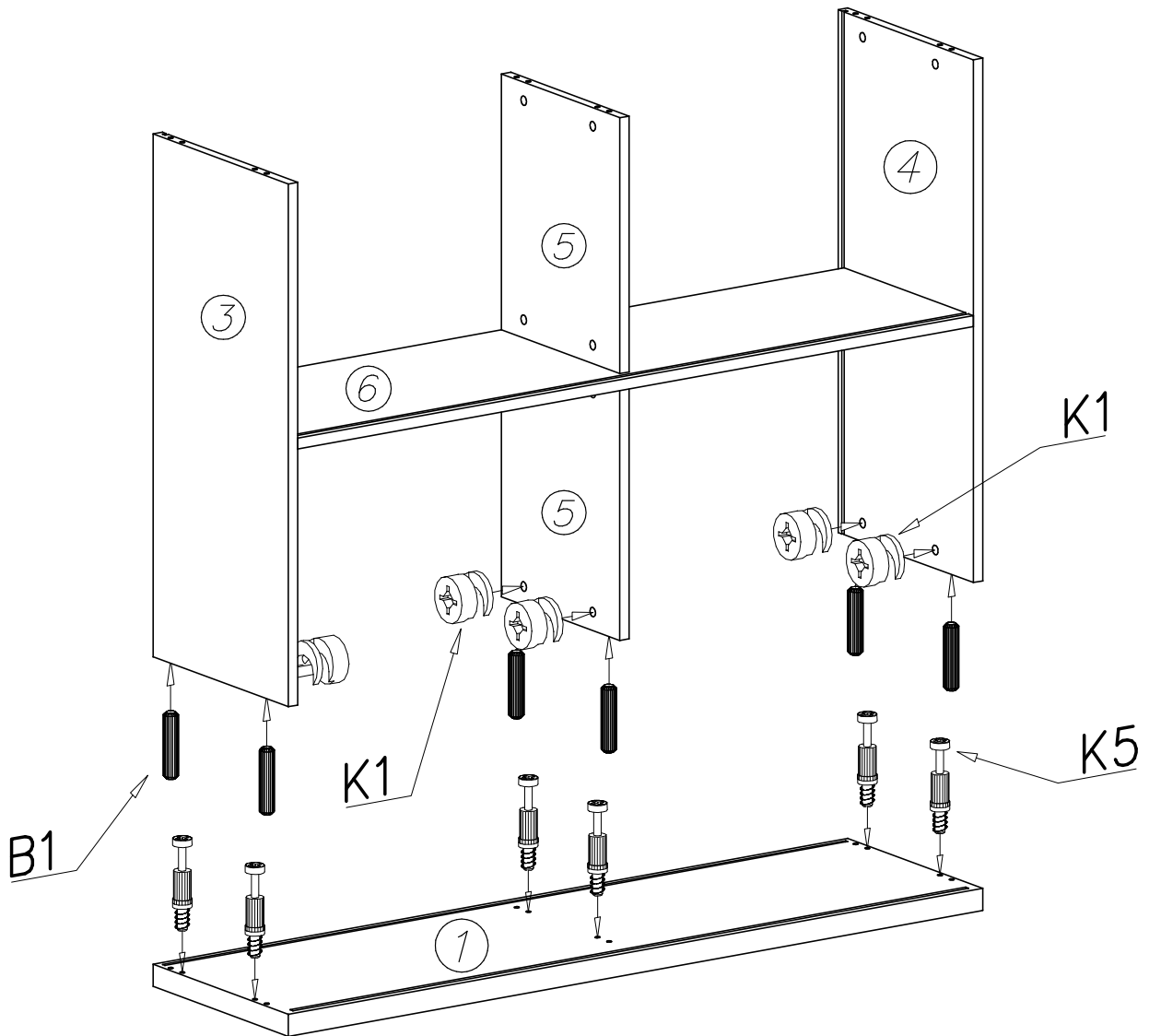
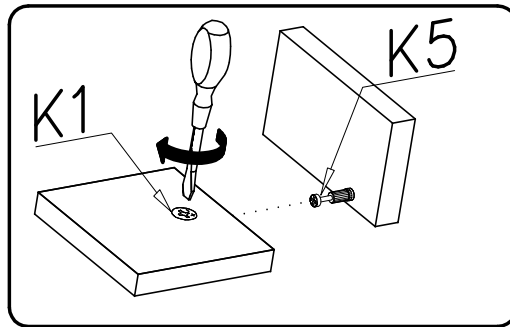
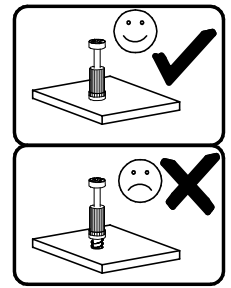
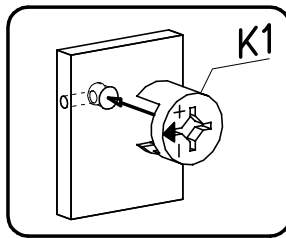
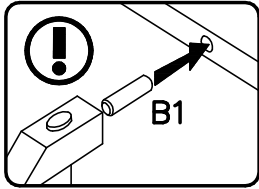
1



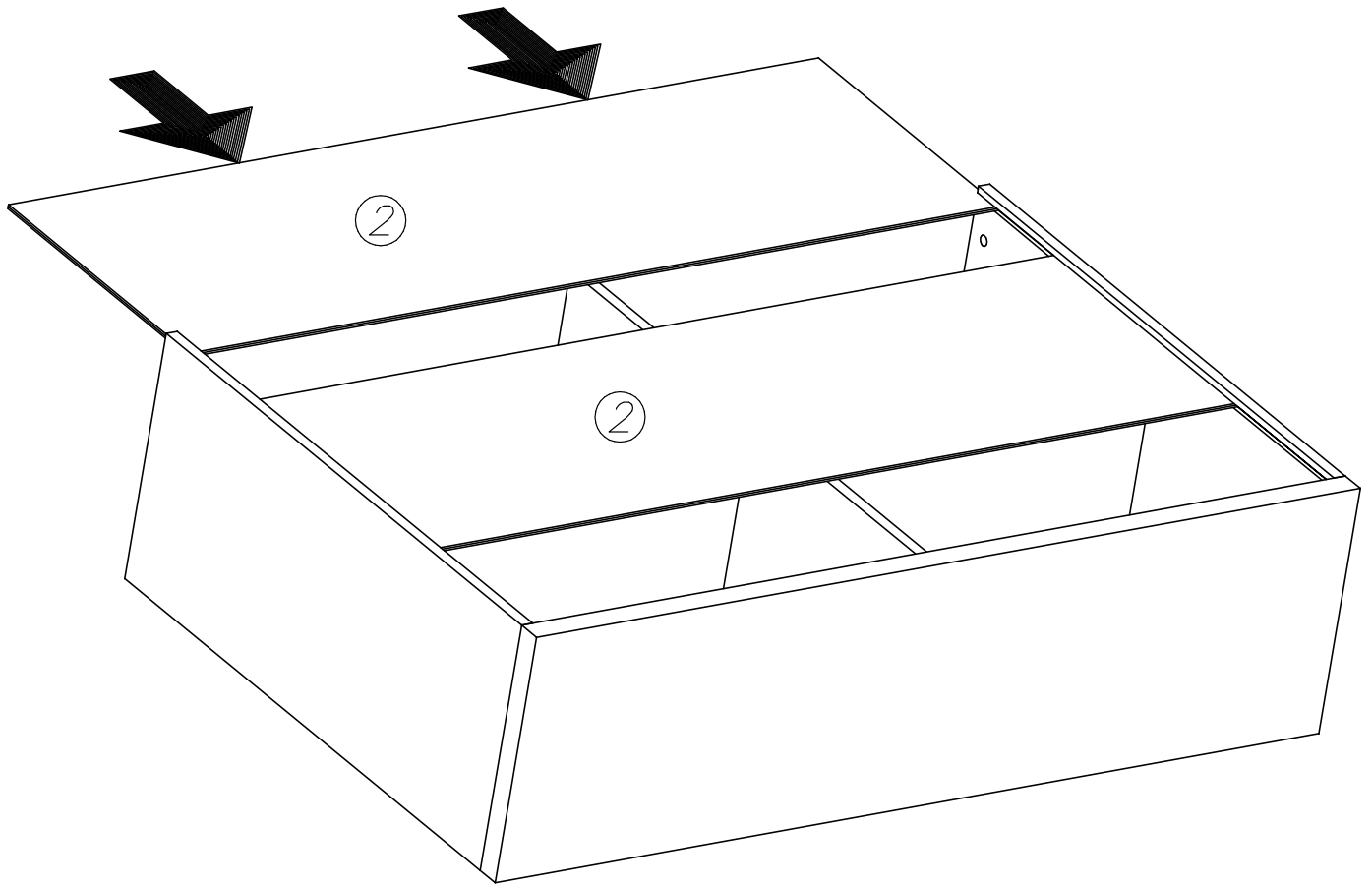
2



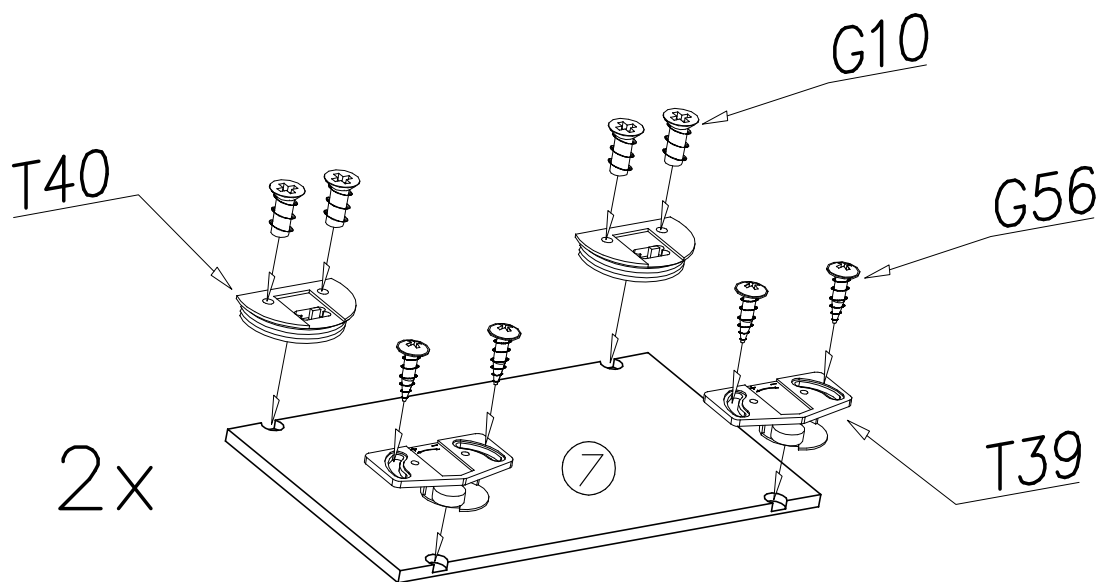
3



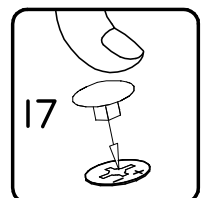
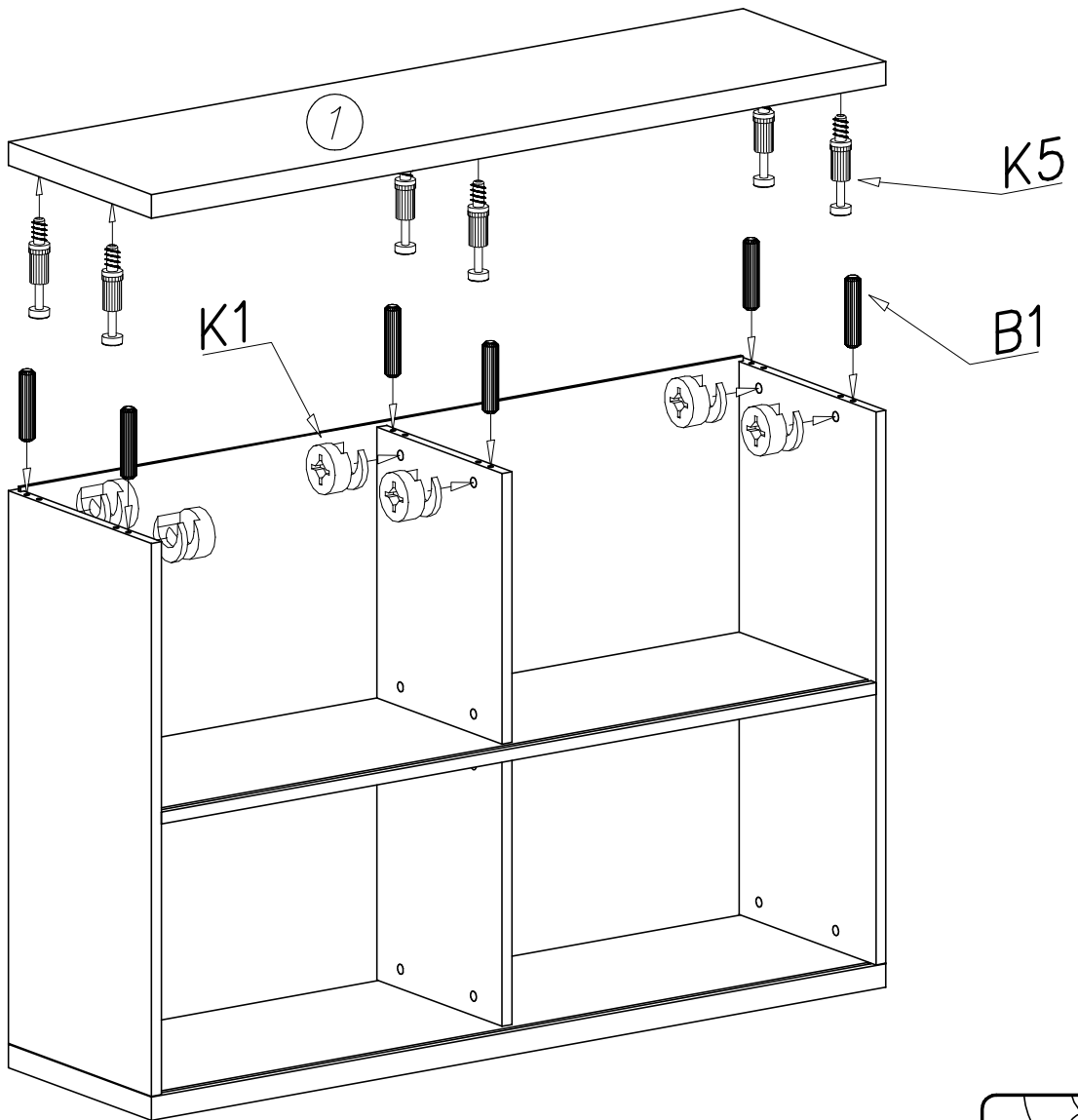
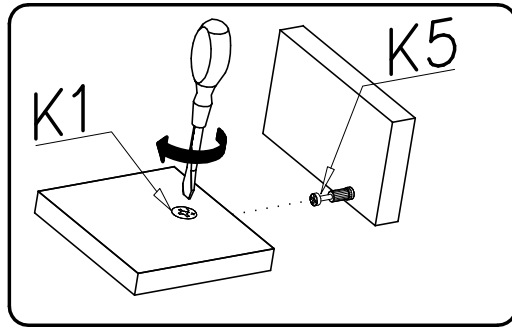
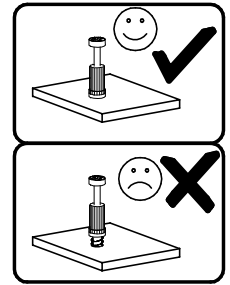
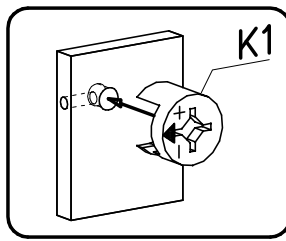
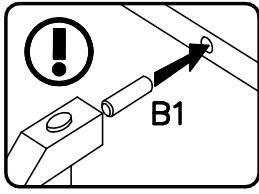
4



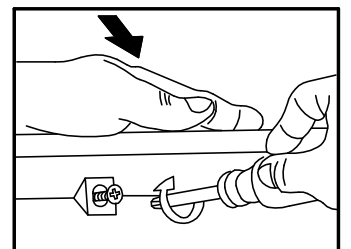
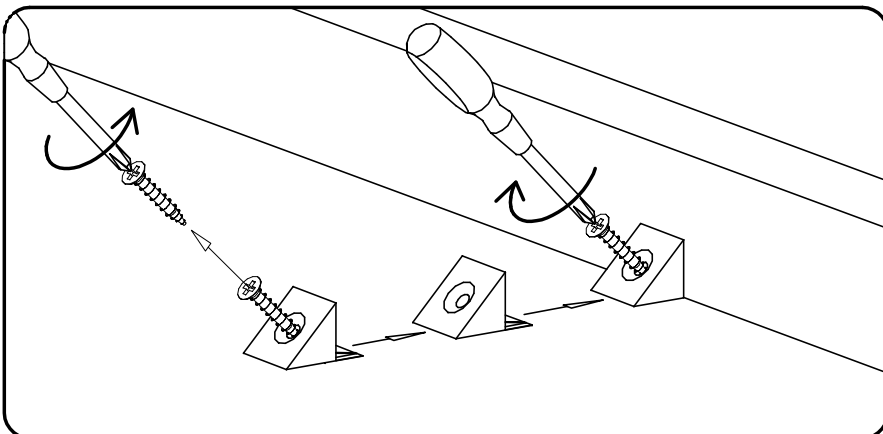
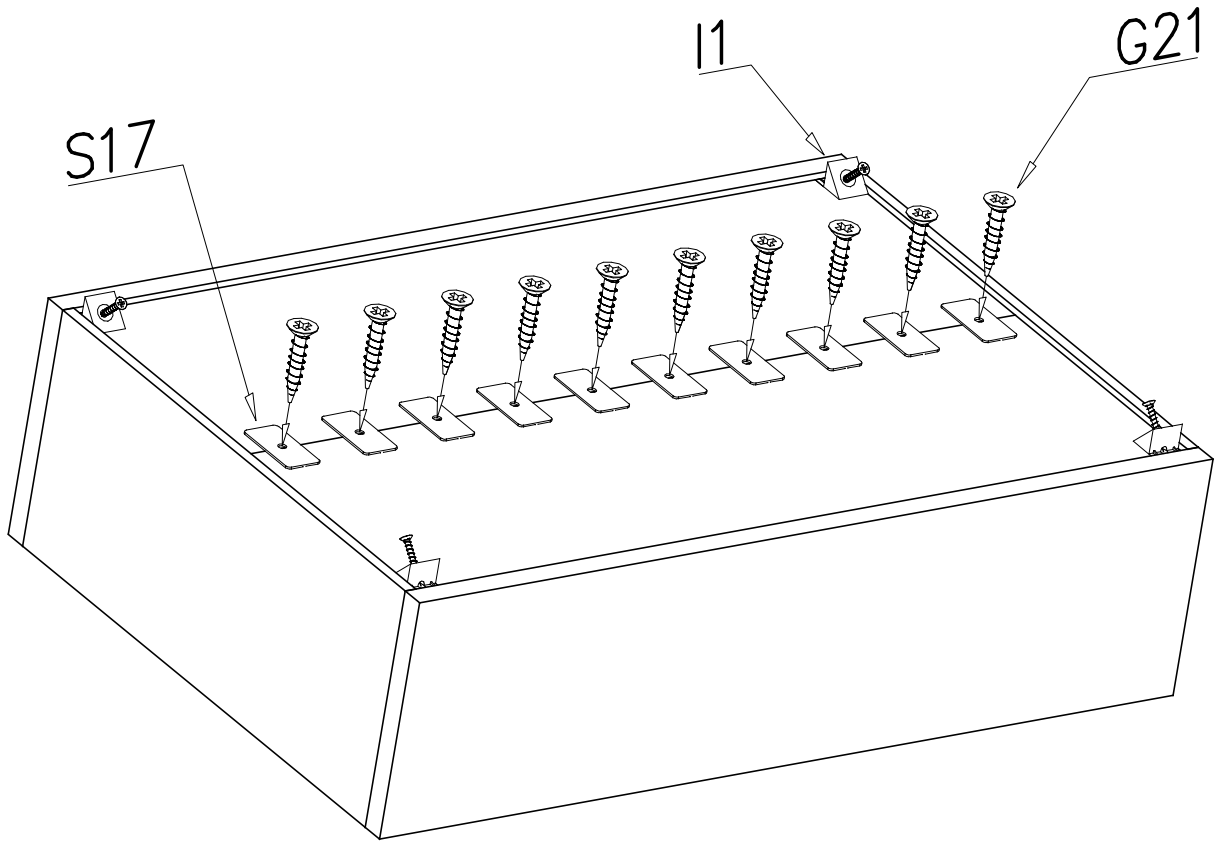
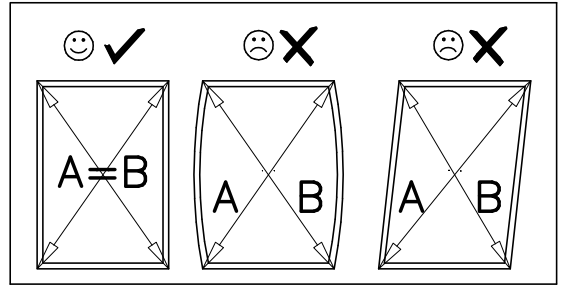
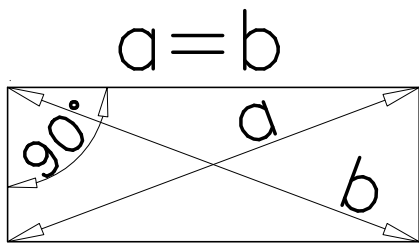
5



6



7



8

