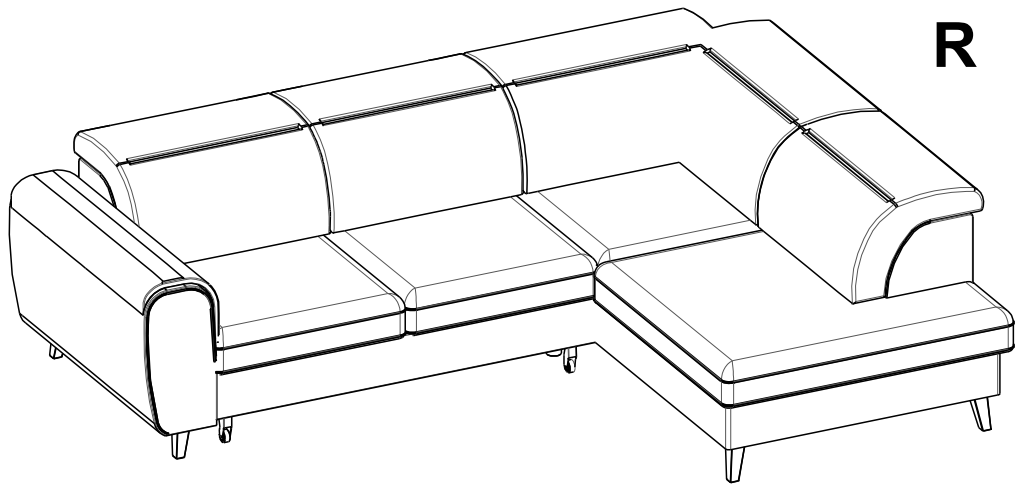


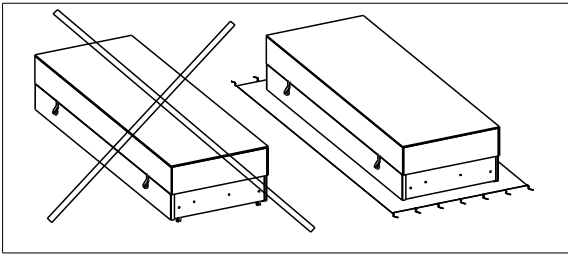
L



R

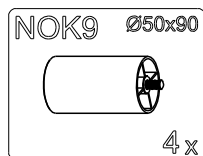
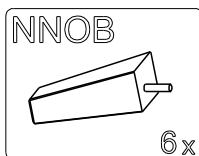
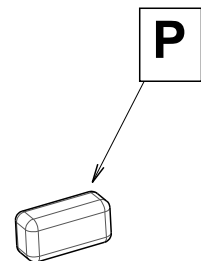
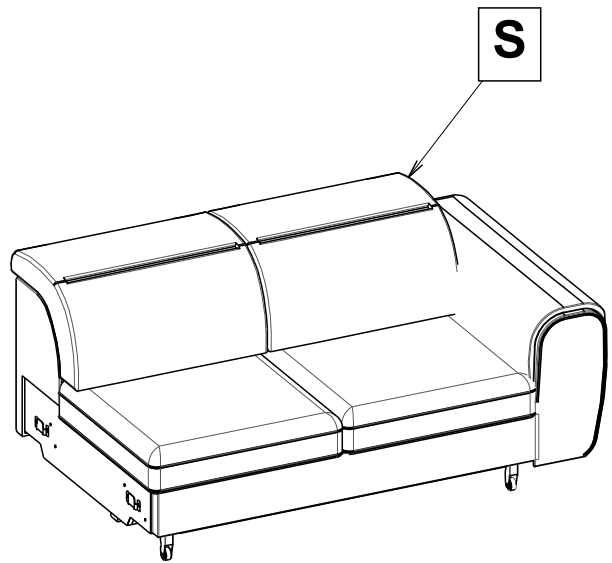
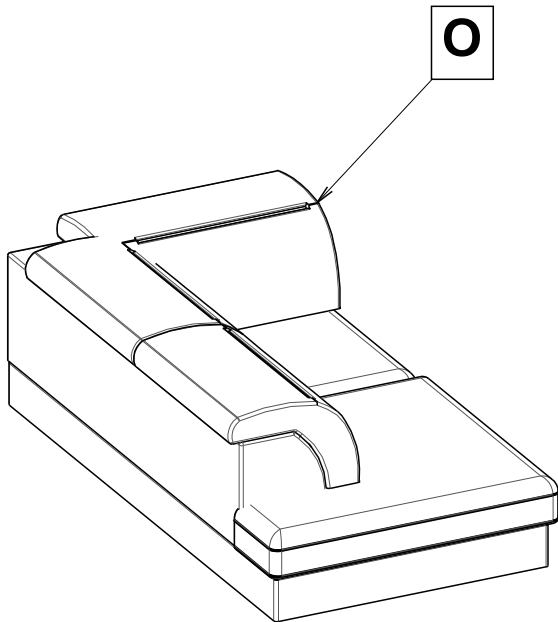
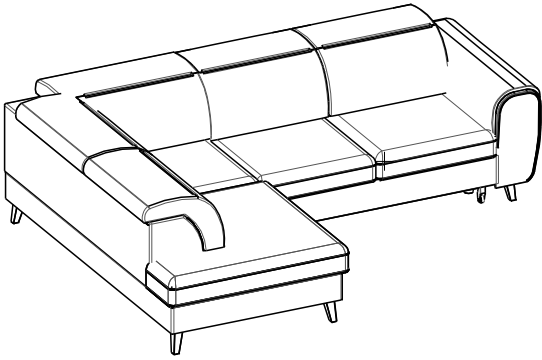


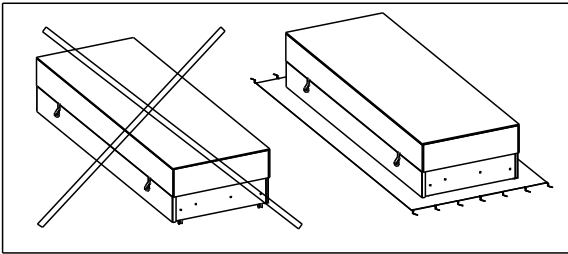
20m



O	1x
S	1x
P	2x

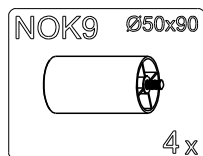
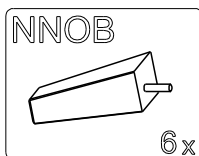
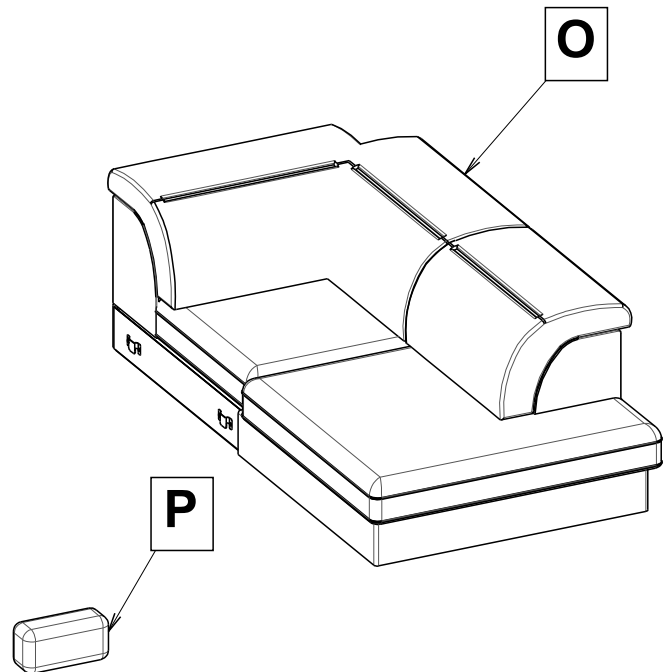
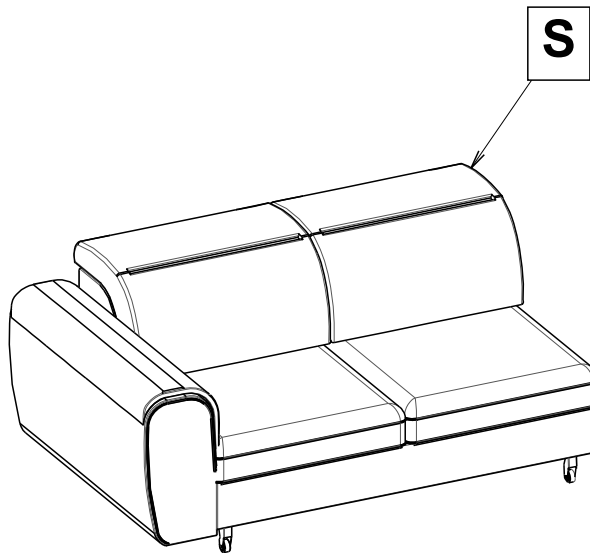
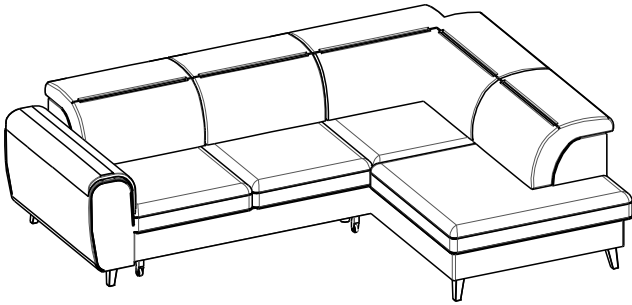
L





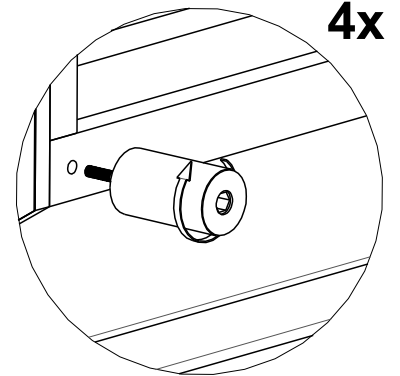
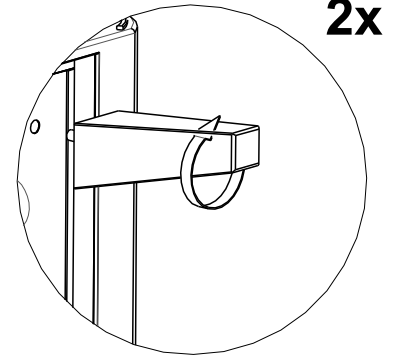
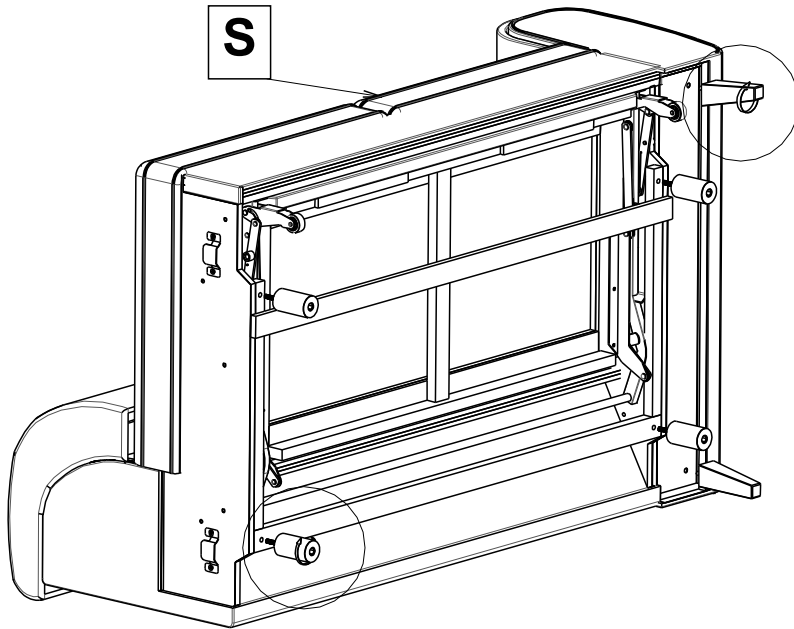
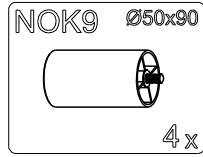
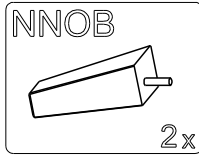
O	1x
S	1x
P	2x

R

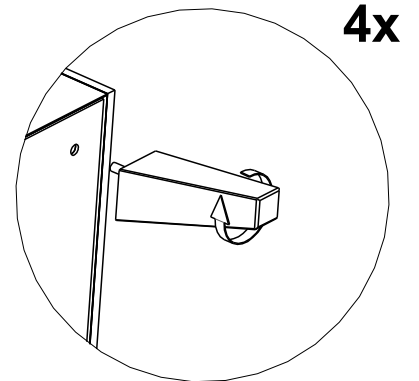
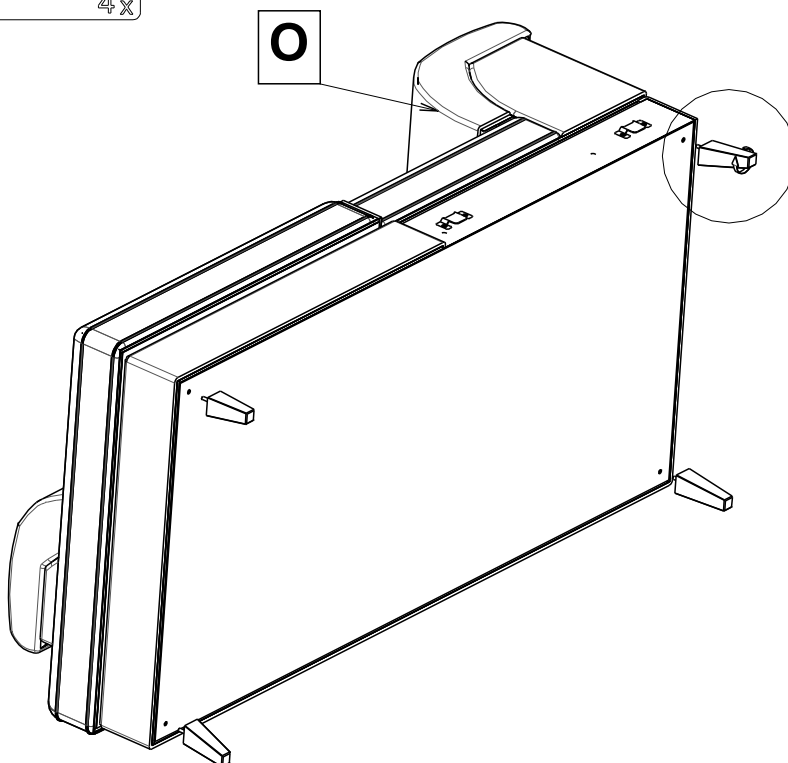
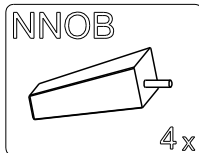


L

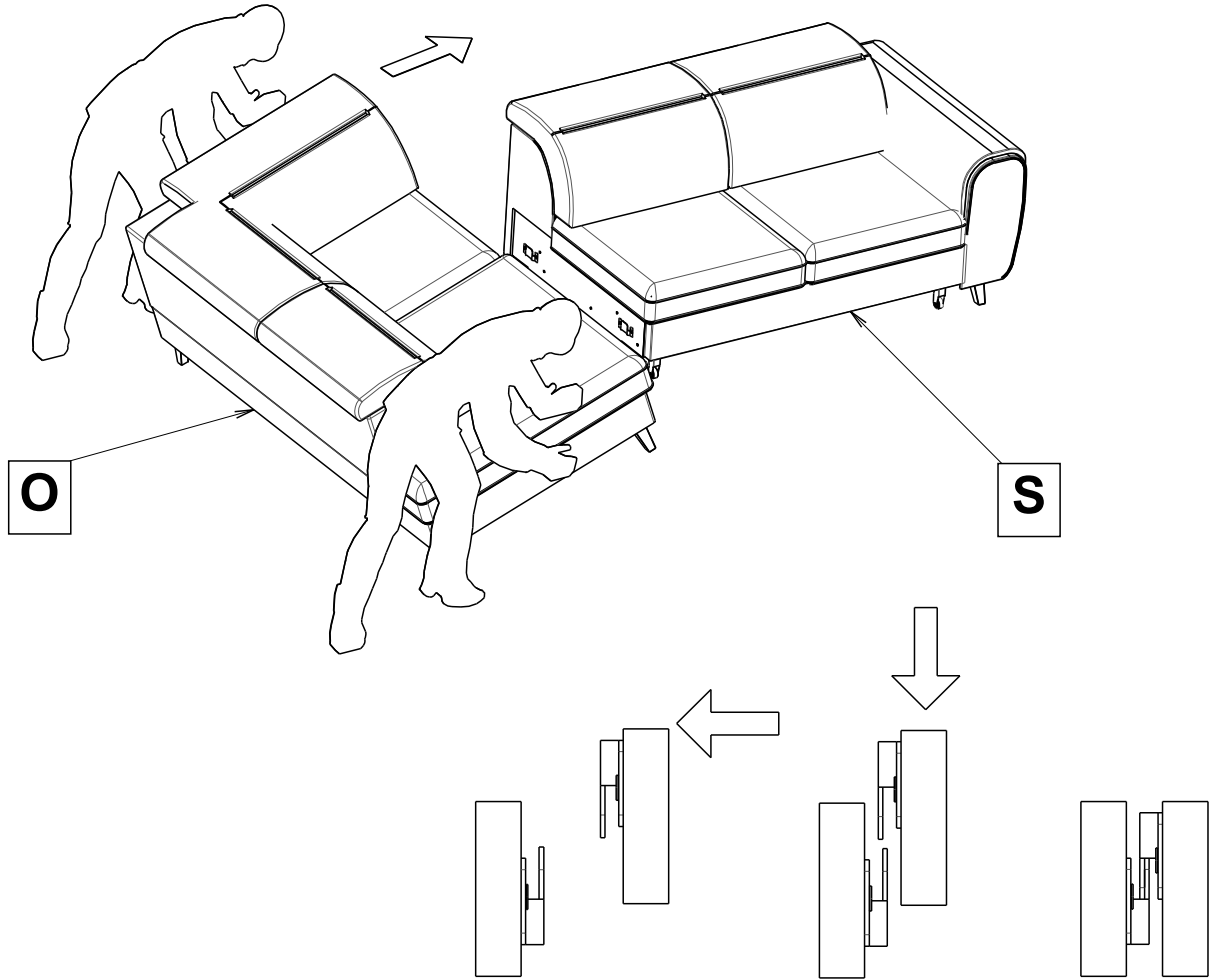
1



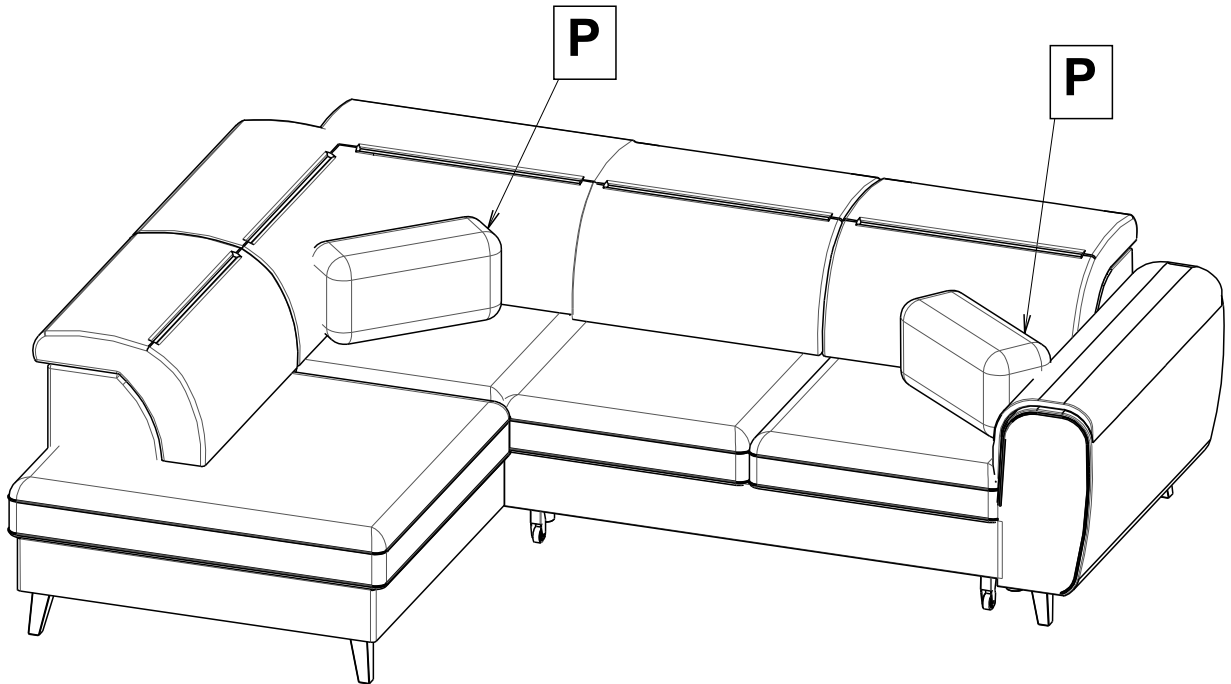
2



3

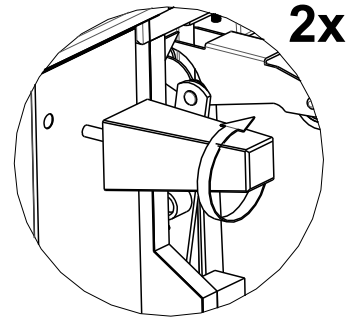
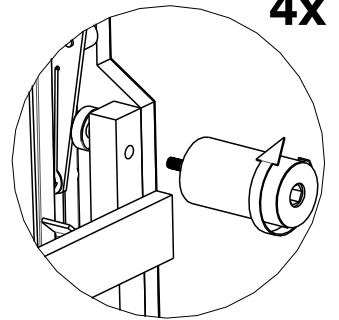
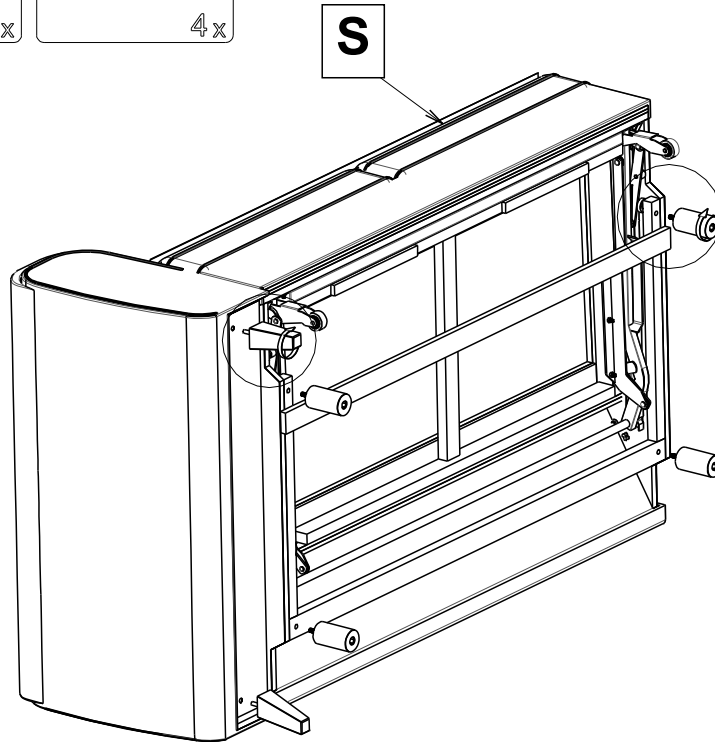
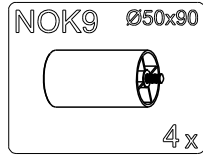
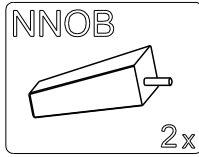


4

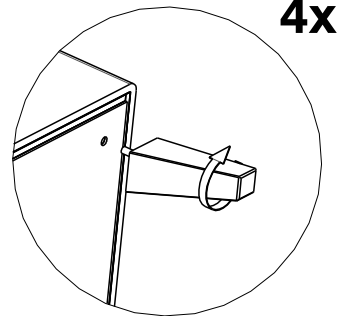
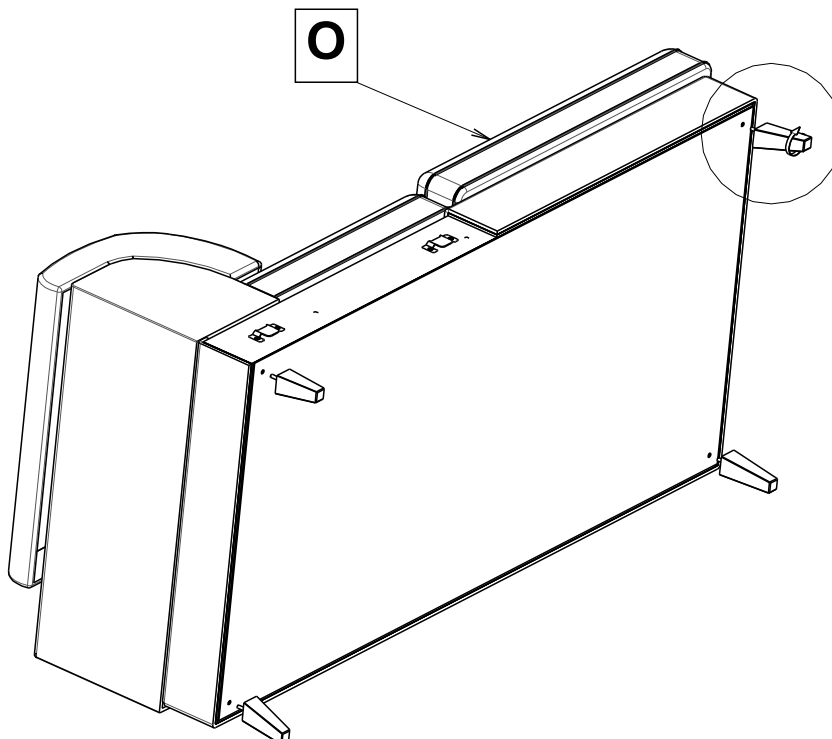
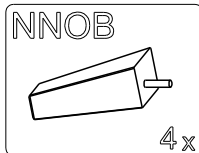


R

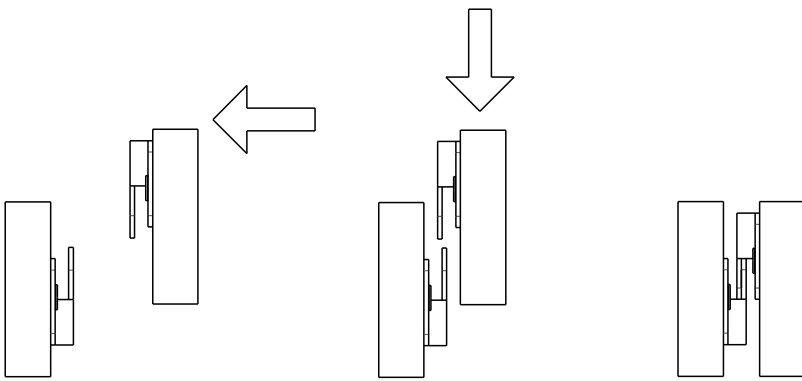
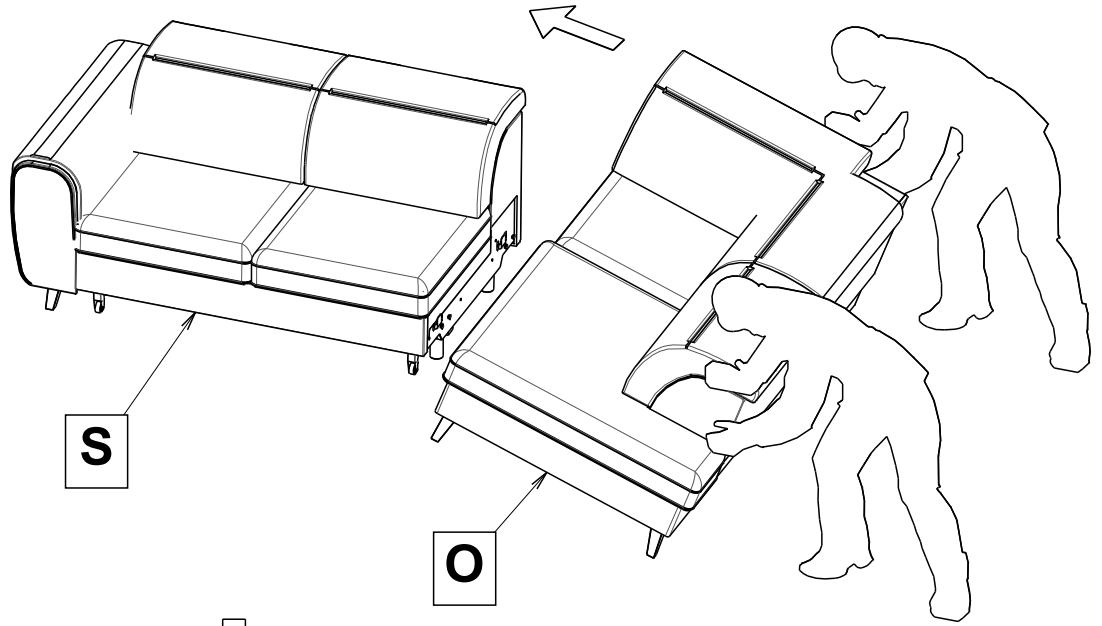
1



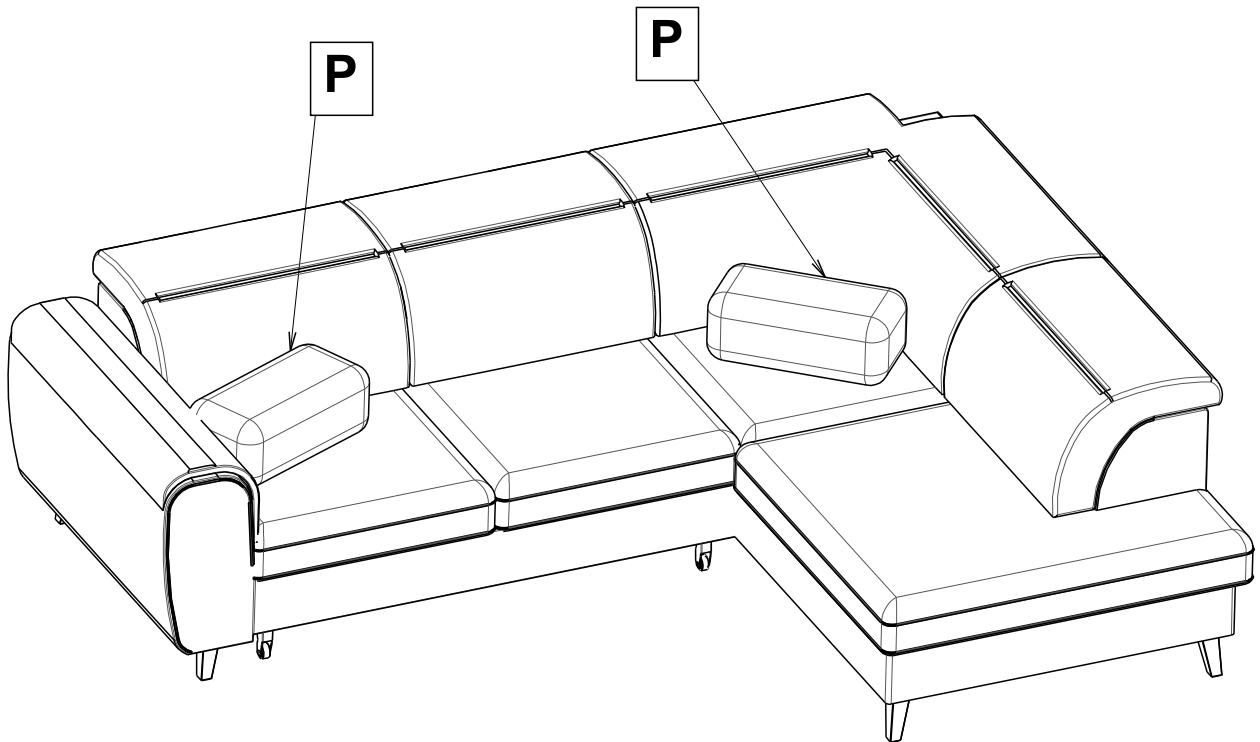
2

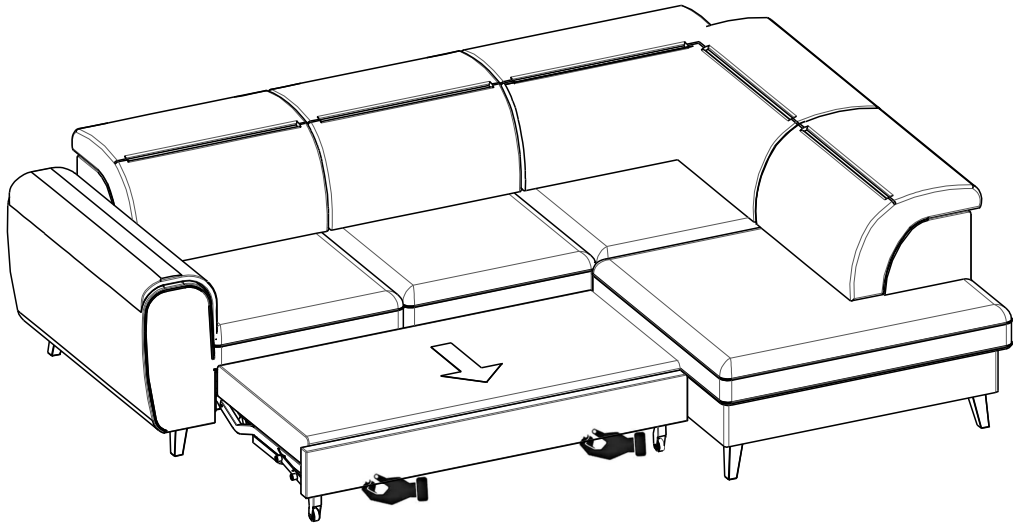
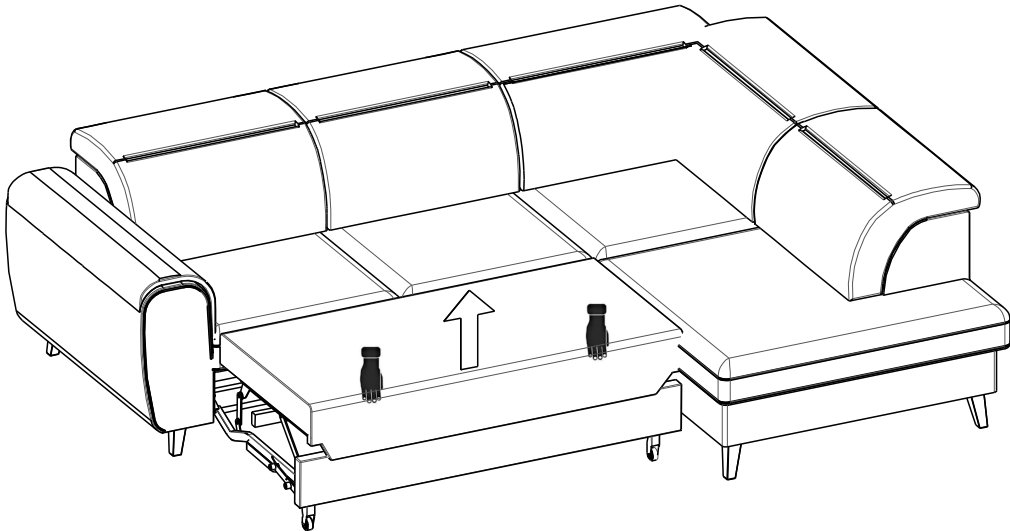
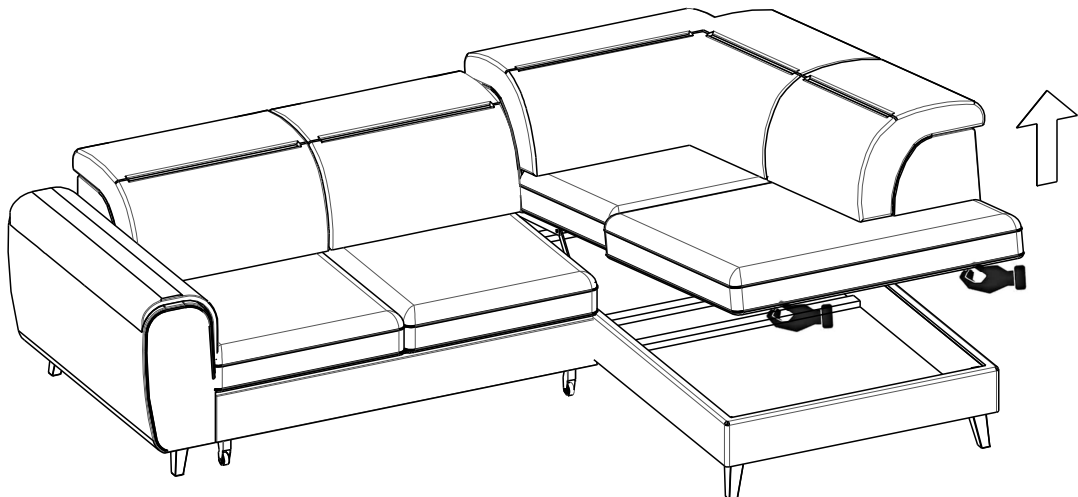


3

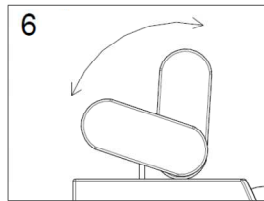
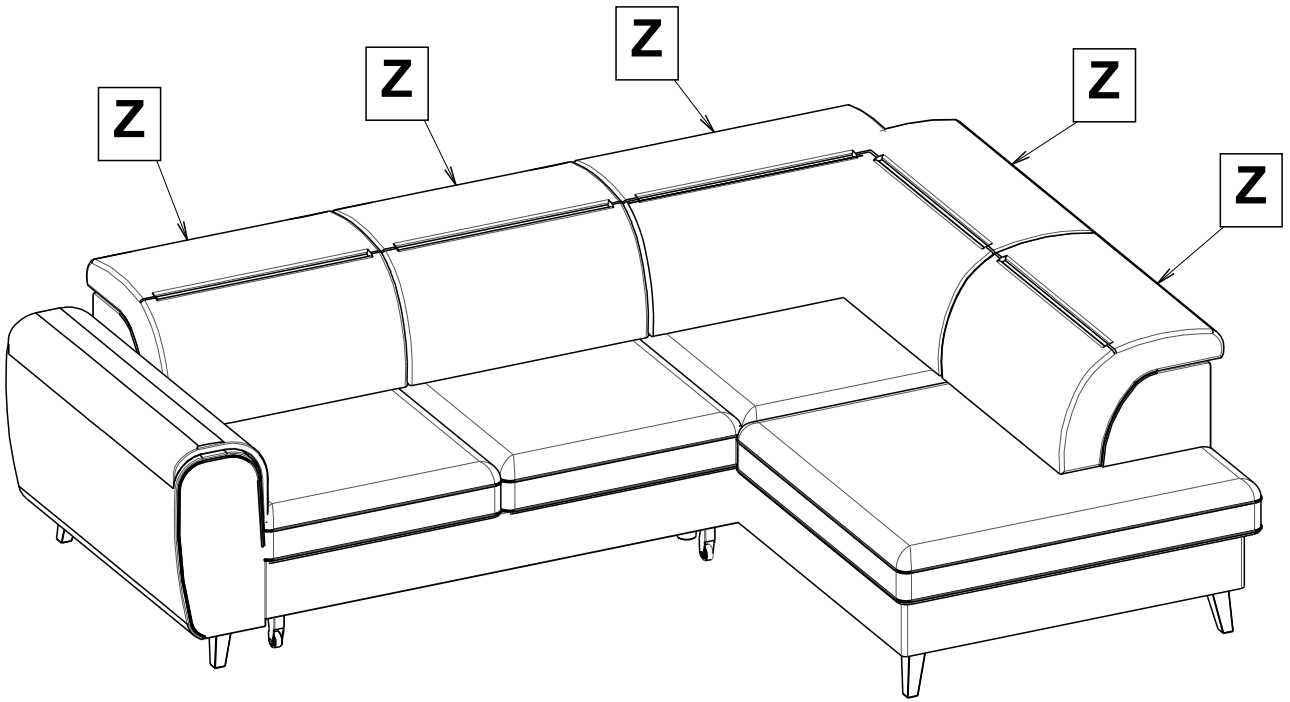


4



A**B****C**

D



CLOSING

