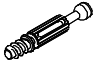
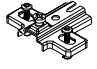

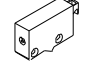

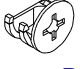



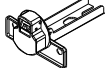


# I - II

			
A	L	H1	G
8x	x4	4x	2x


# III - IV

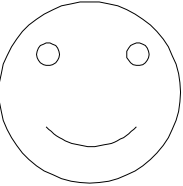




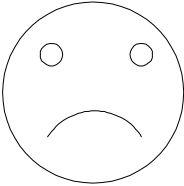
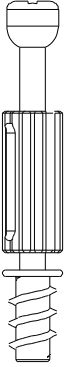

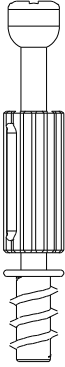
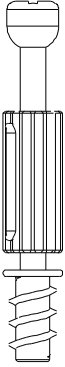
	
D	B
12x	8x

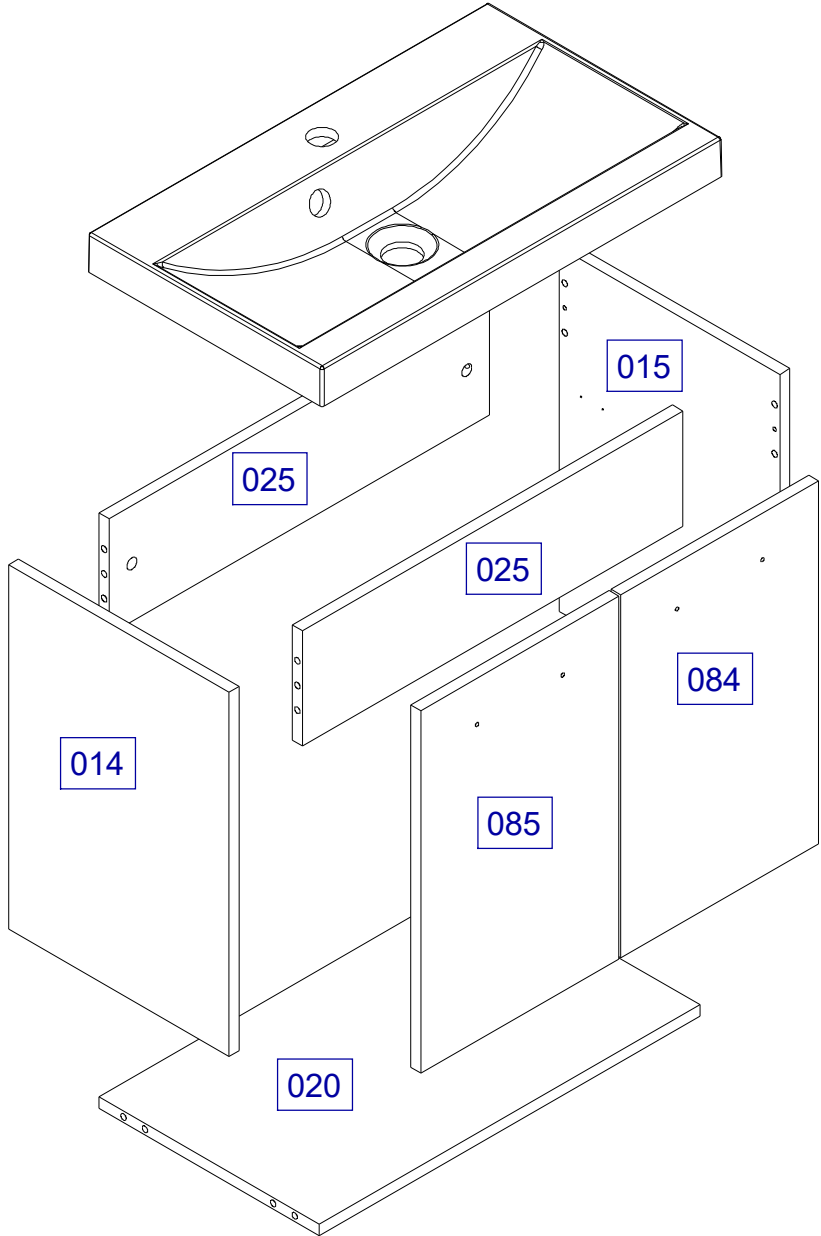
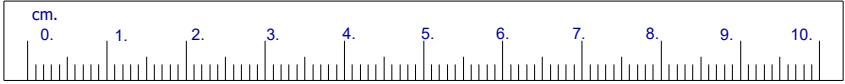
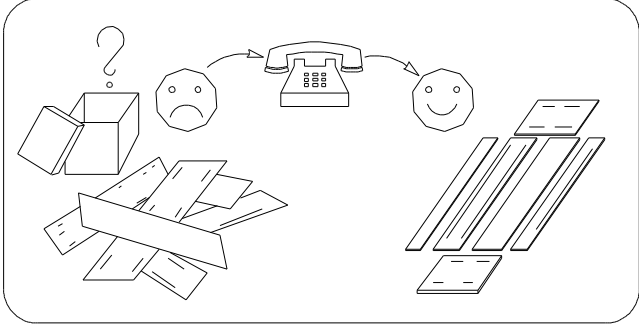
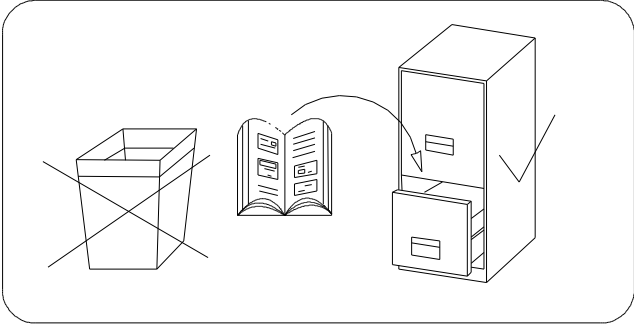
# V - VI

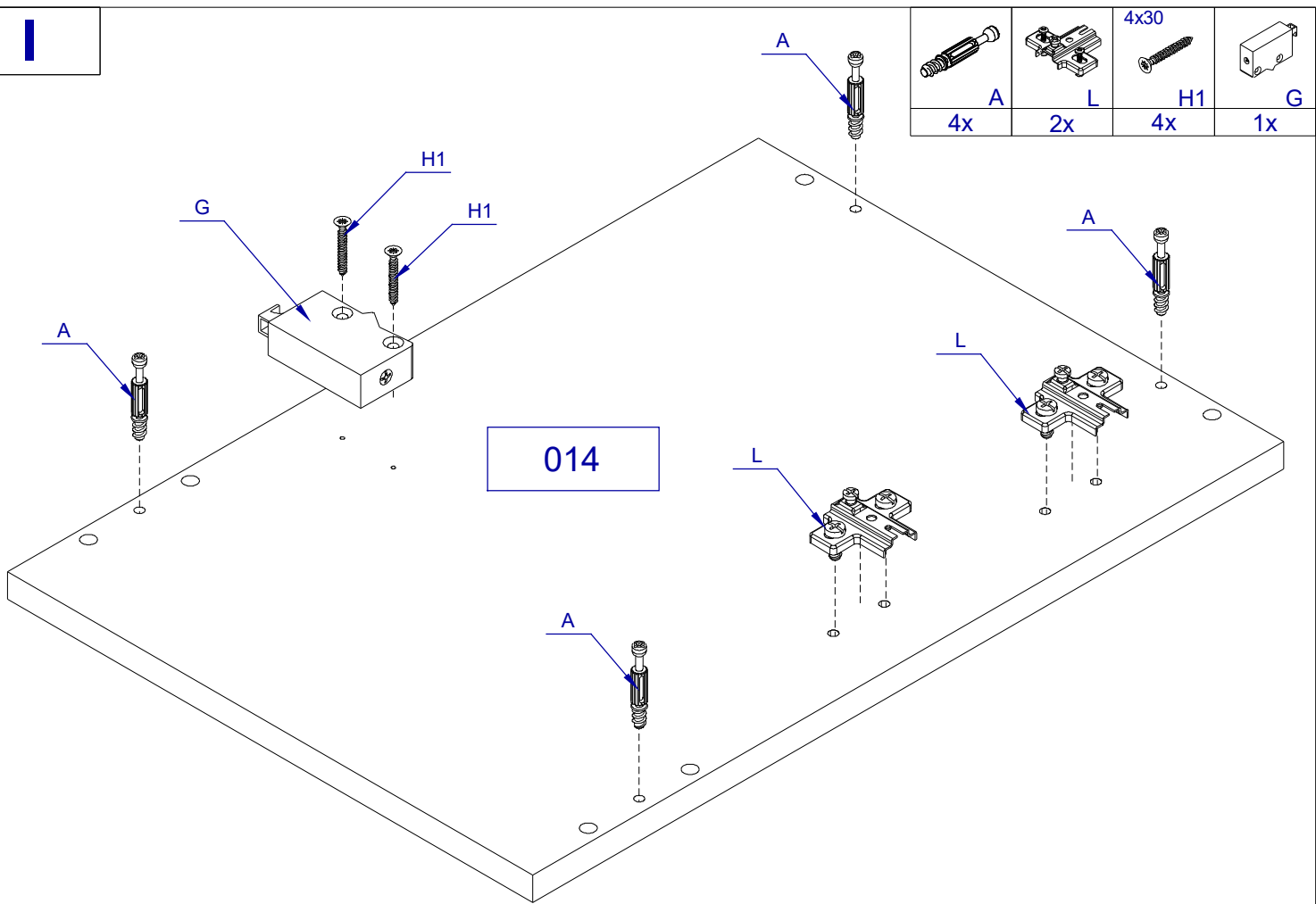
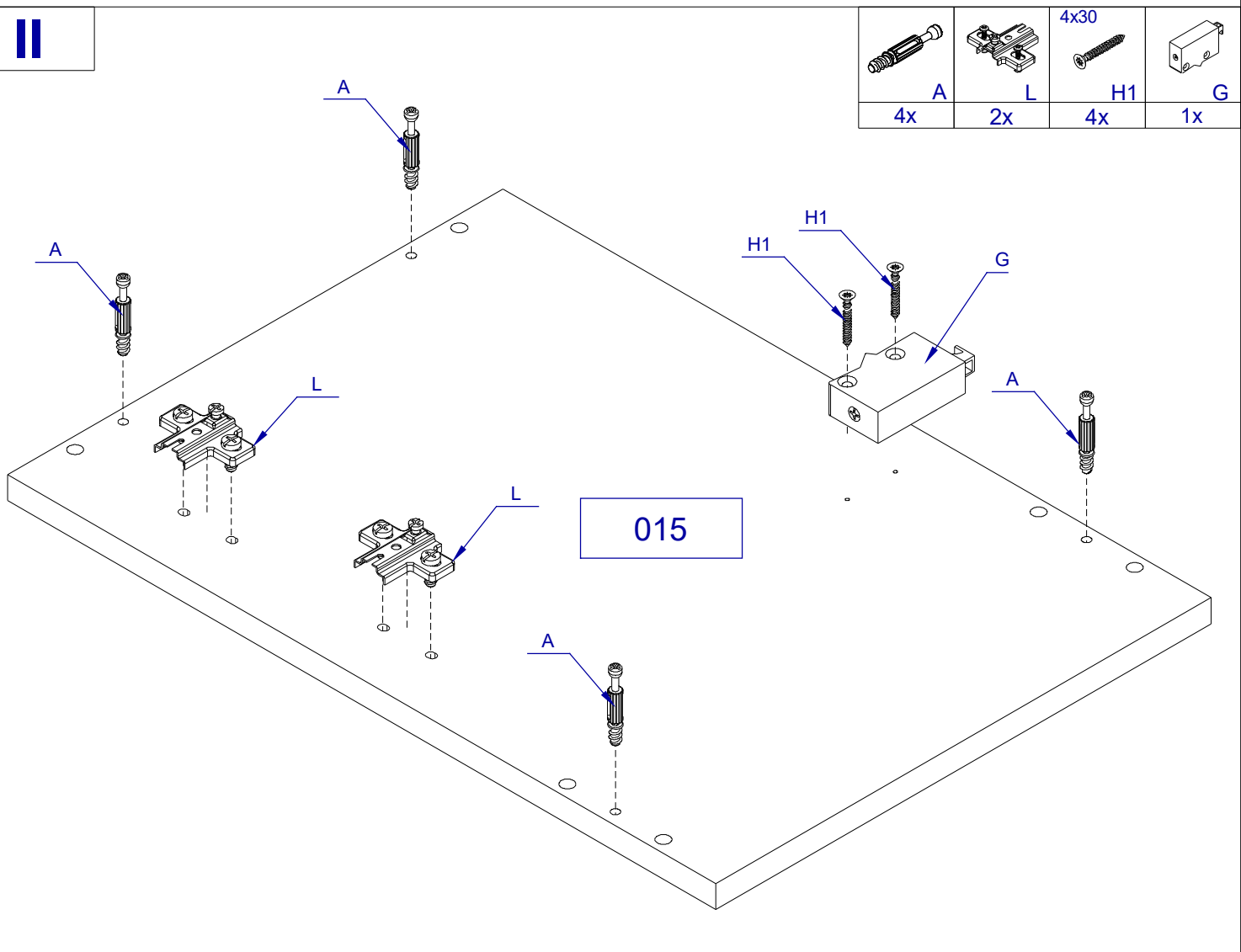
			
F2	Z	F	H5
8x	4x	2x	4x

# XI

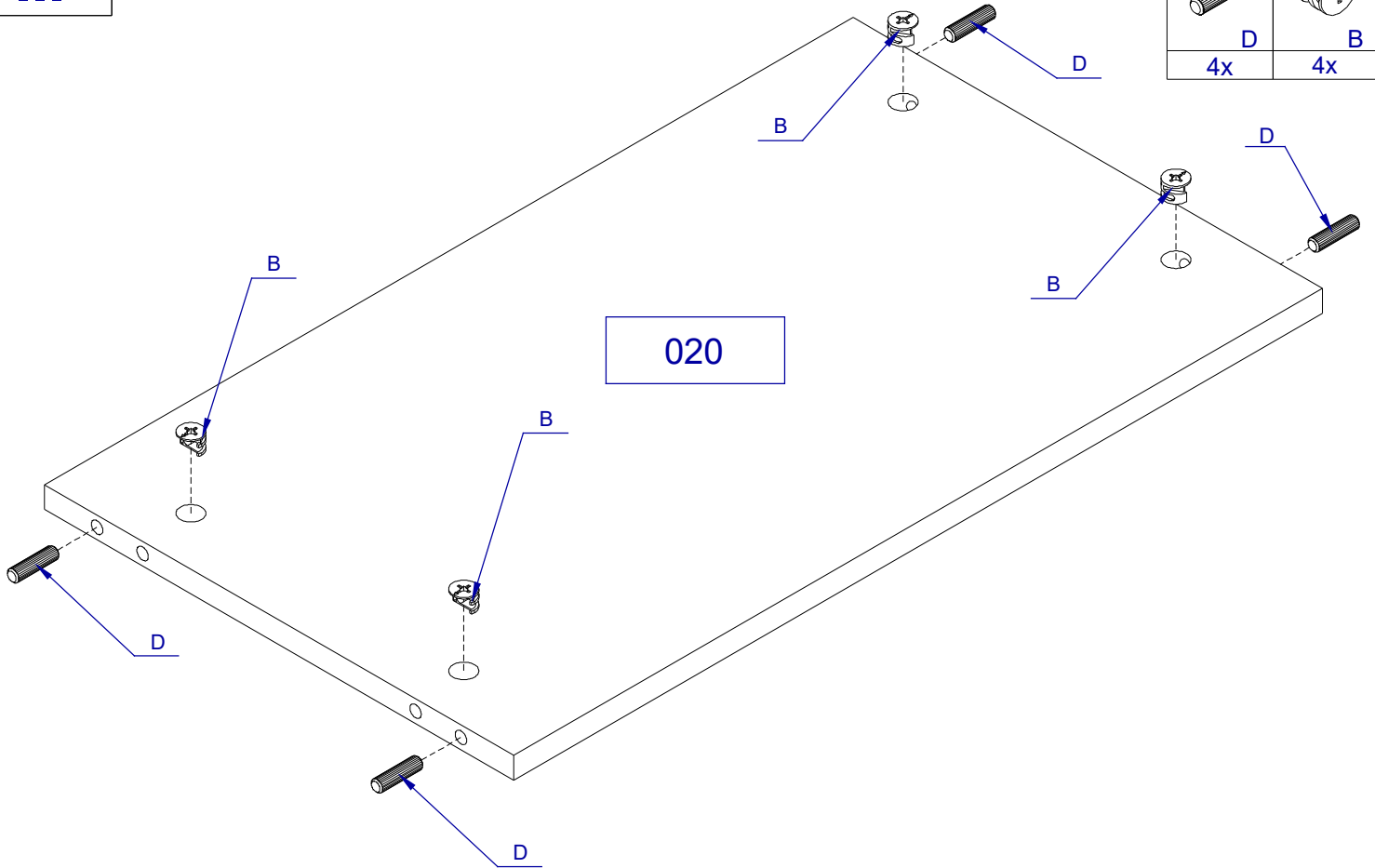

KR
x2


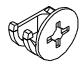
					
					
<b>OK</b>					<b>NO</b>



**I****II**

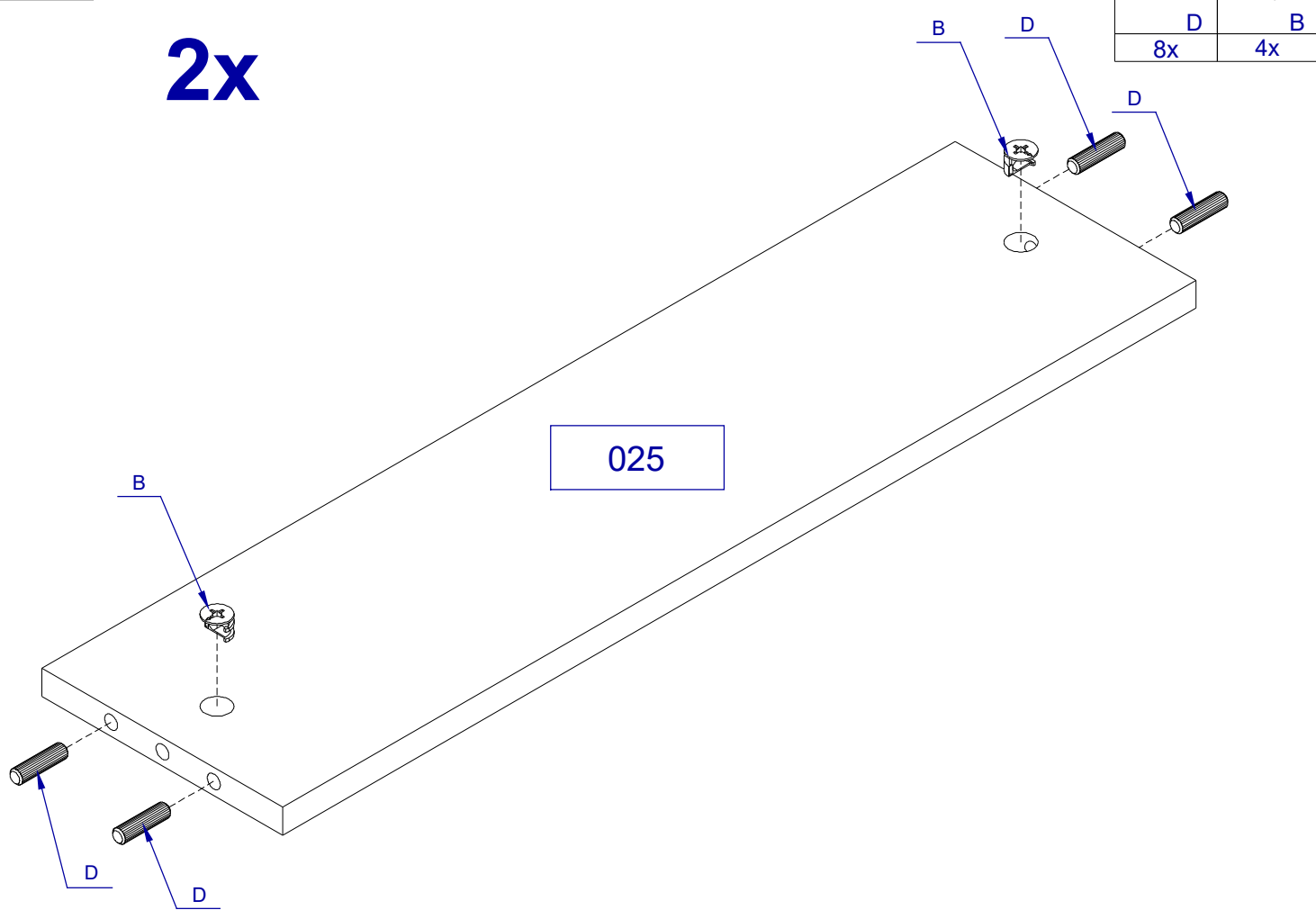
III


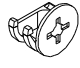


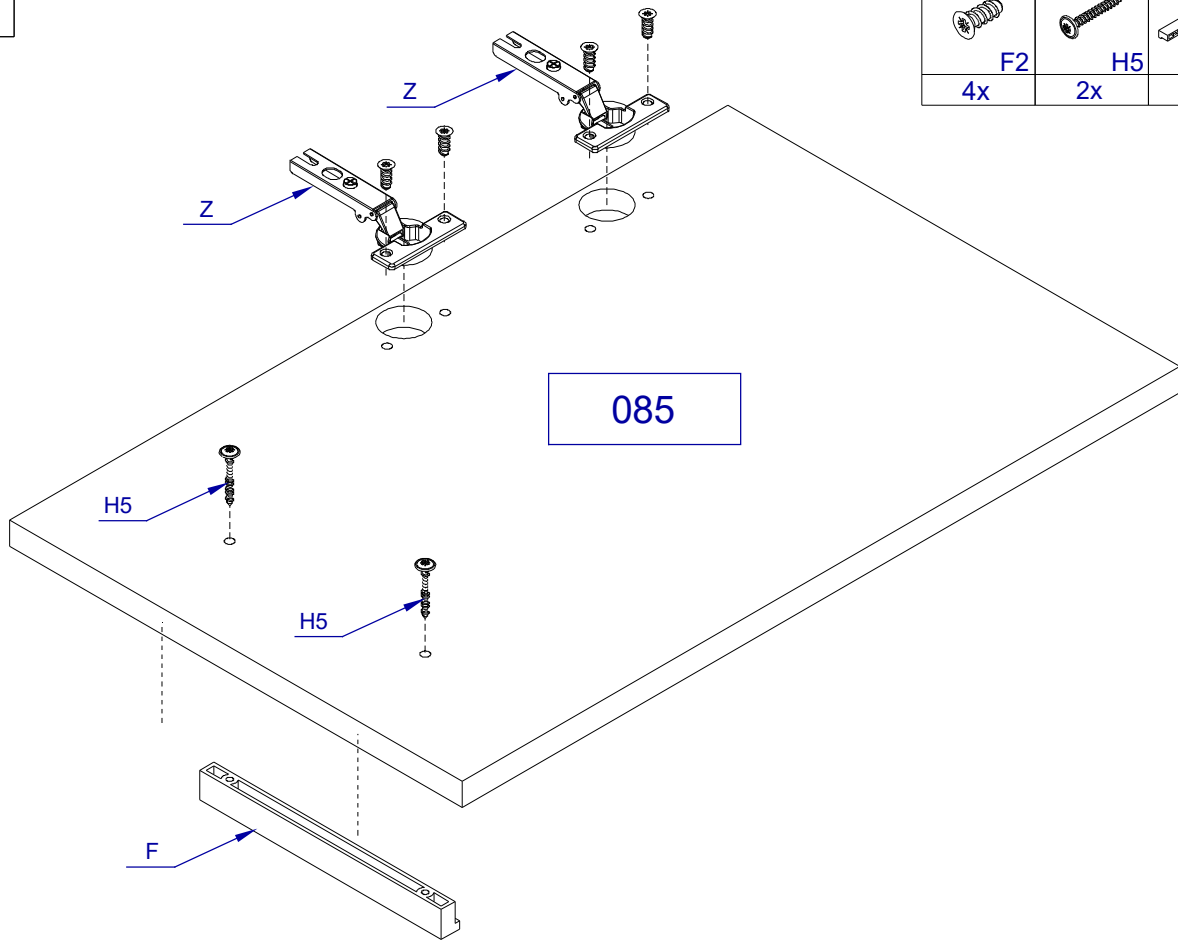
	
D	B
4x	4x




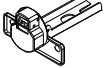
IV

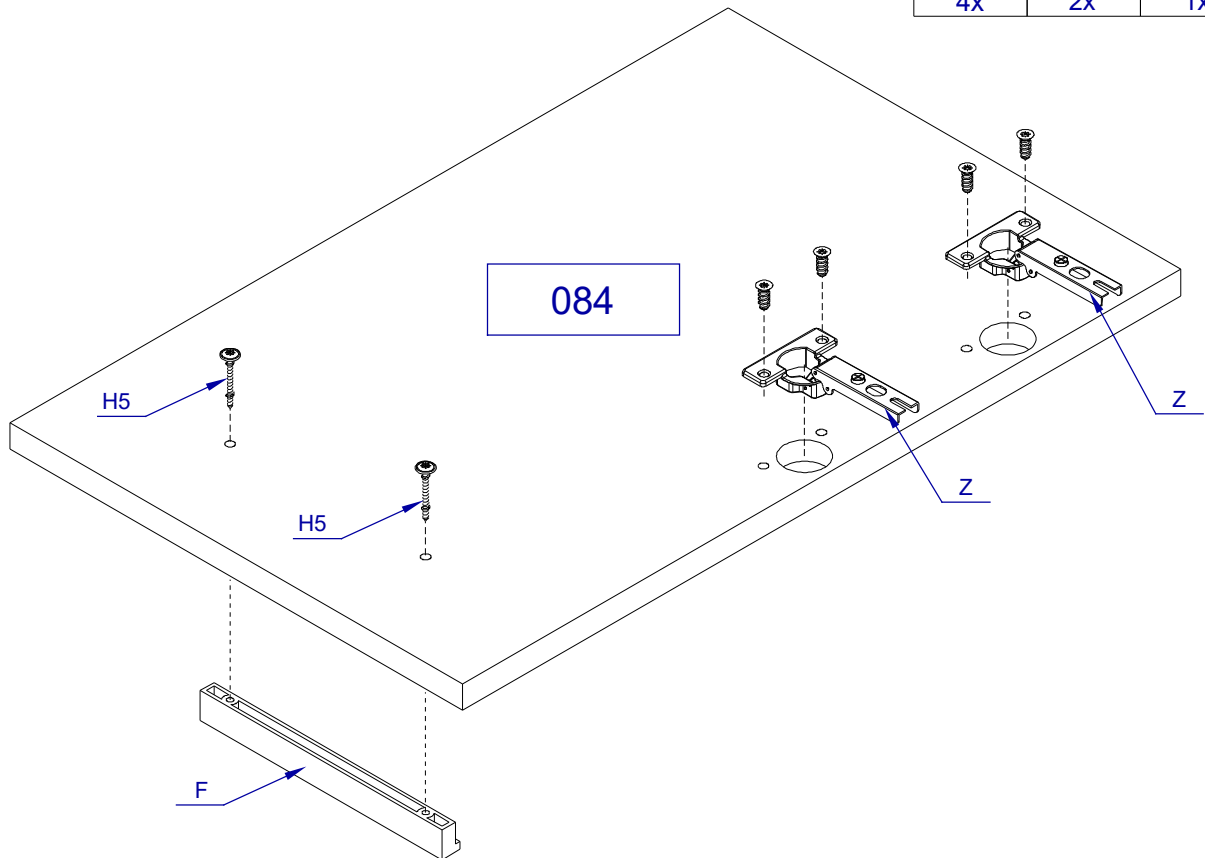
2x




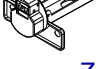


	
D	B
8x	4x

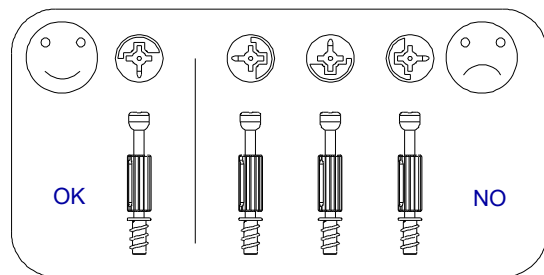
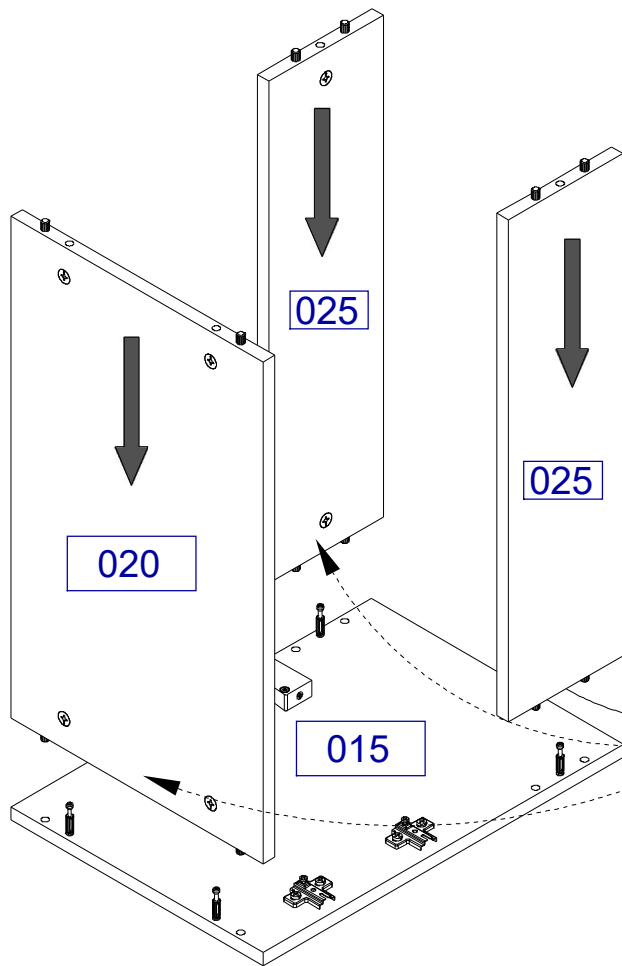
**V**

6,3x13 	4x27 		
F2	H5	F	Z
4x	2x	1x	2x

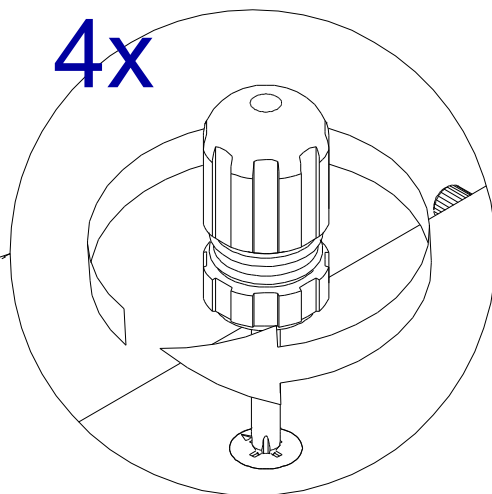
**VI**

6,3x13 	4x27 		
F2	H5	F	Z
4x	2x	1x	2x

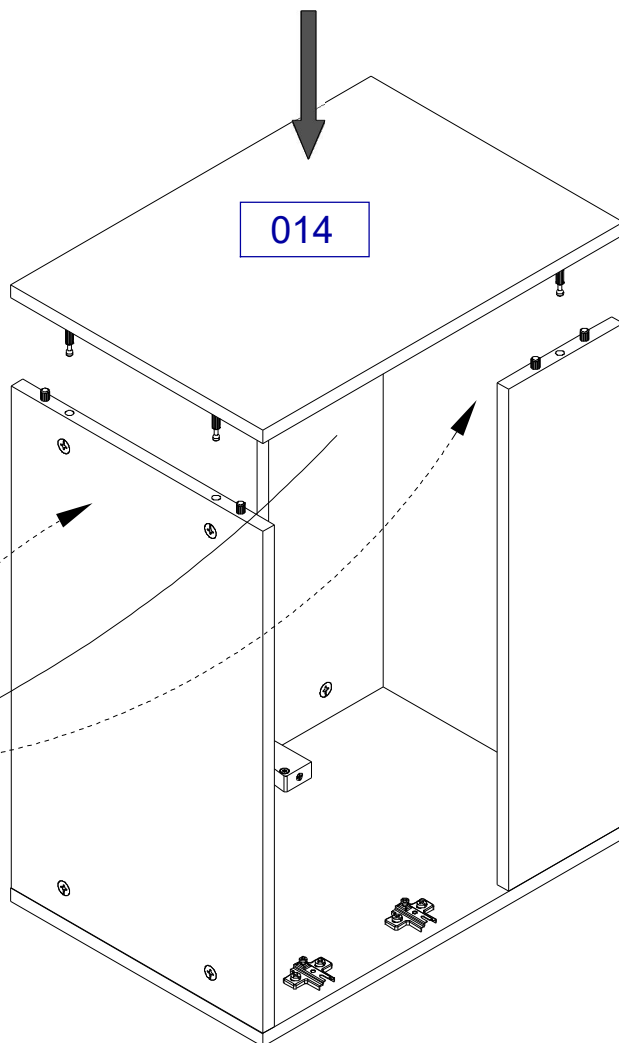
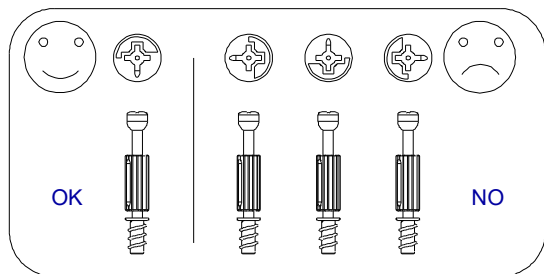
# VII



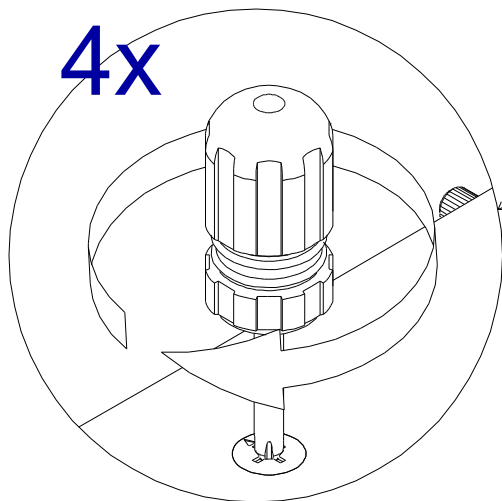
4x



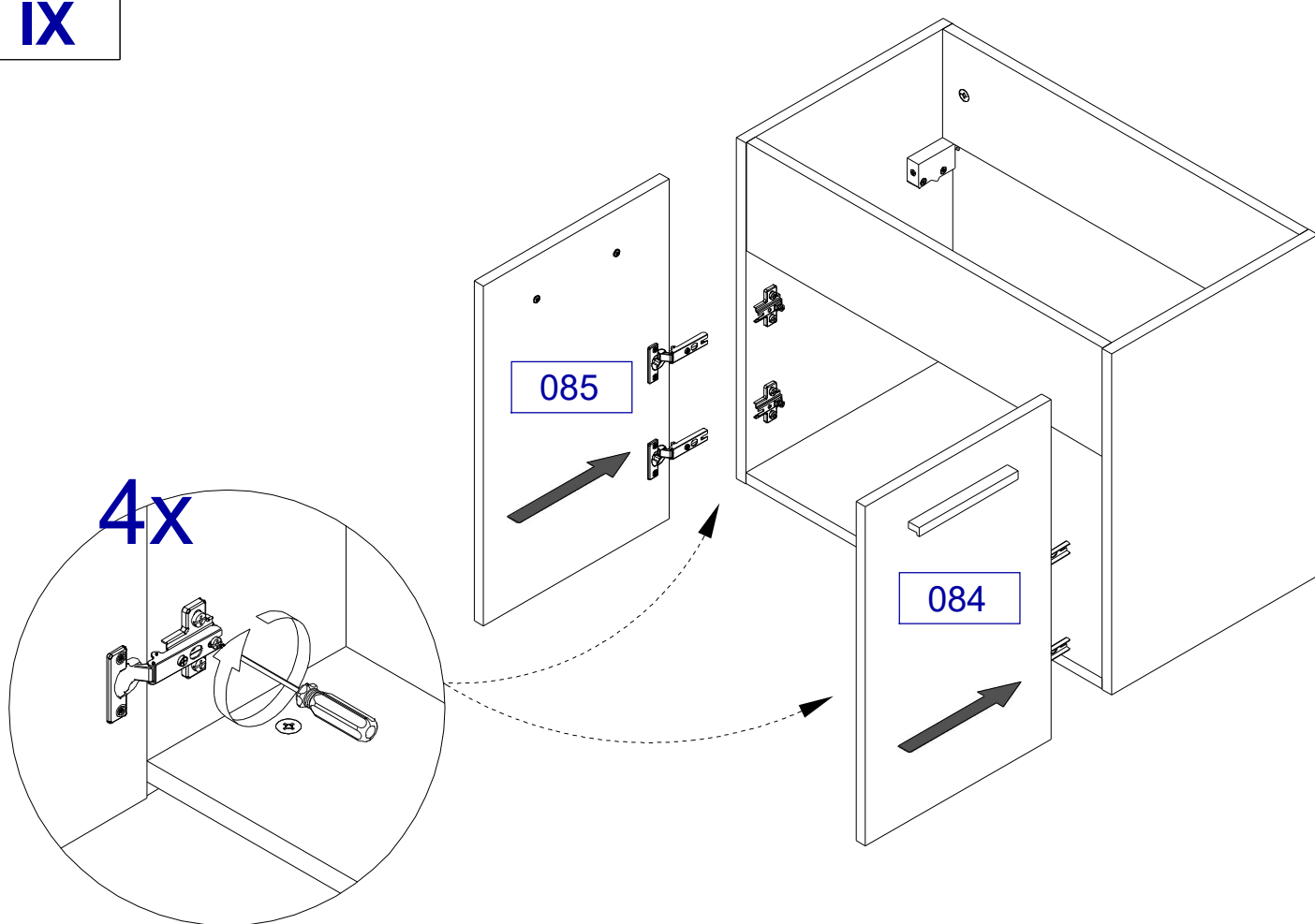
# VIII



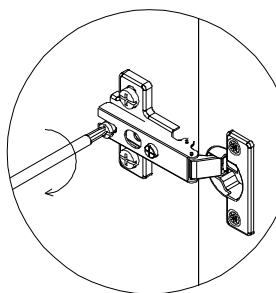
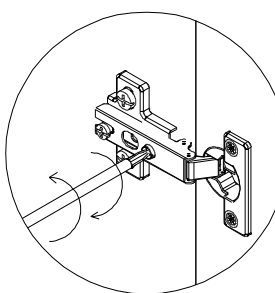
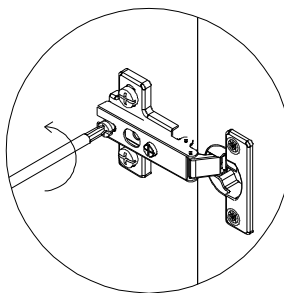
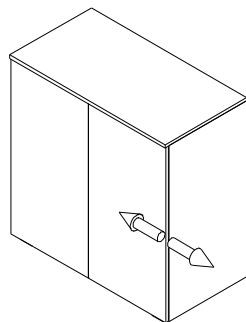
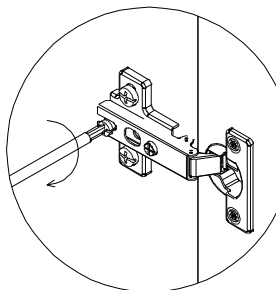
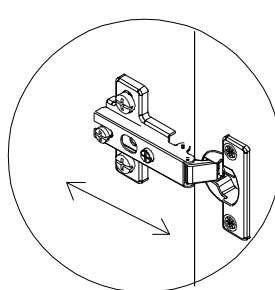
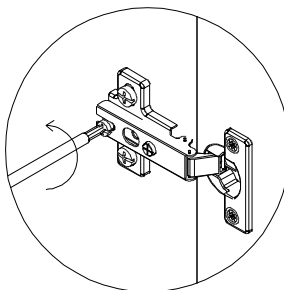
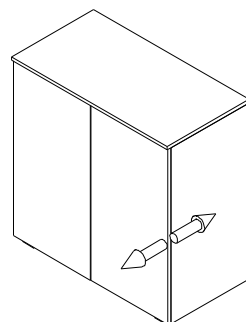
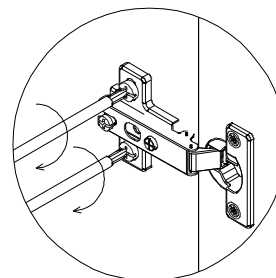
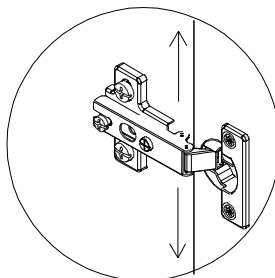
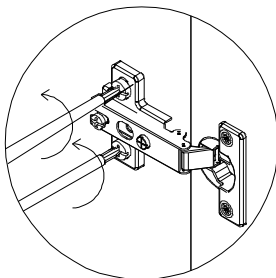
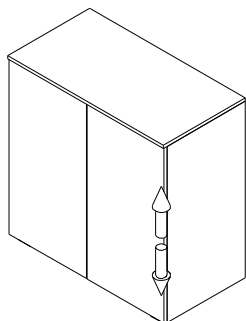
4x



**IX**



**X**





**XI**

10 mm  
KR  
x2

