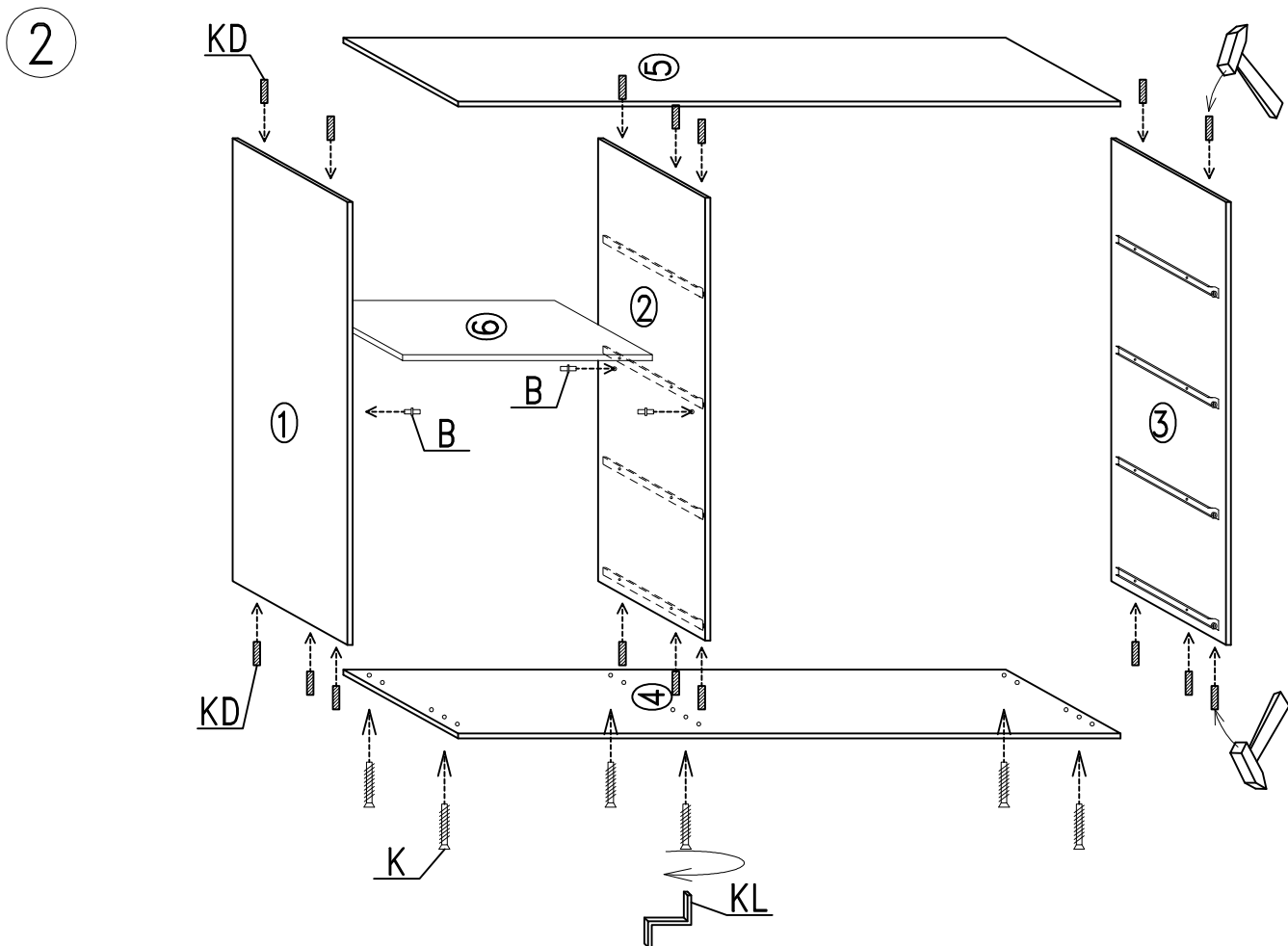
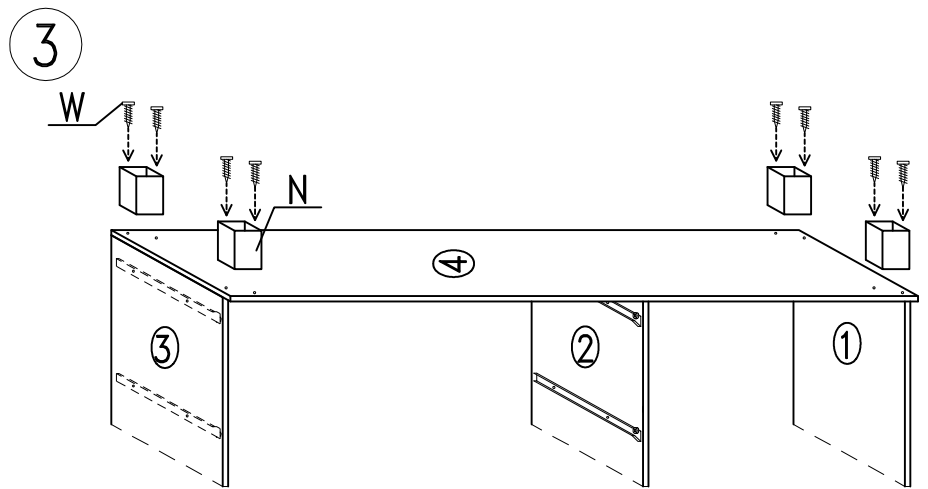
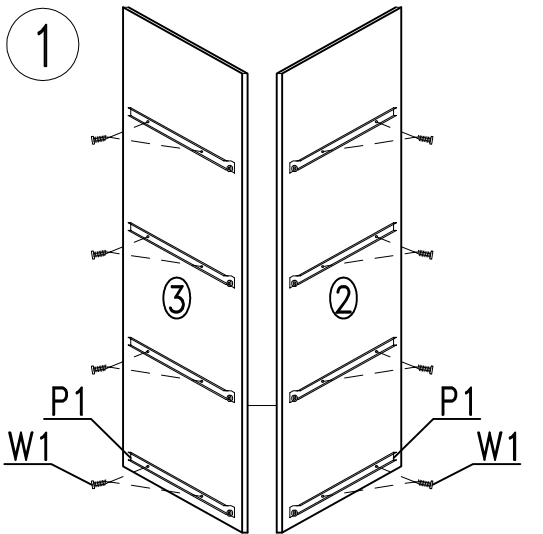
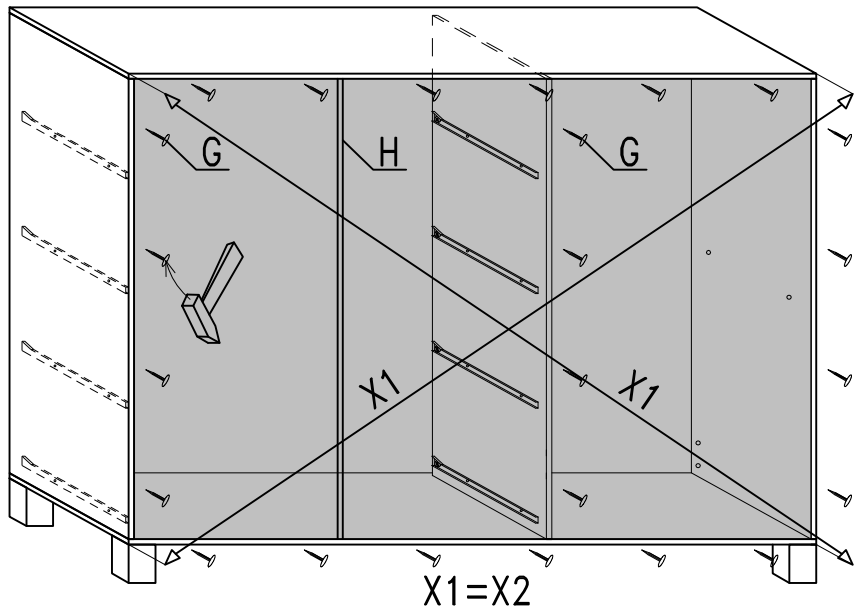


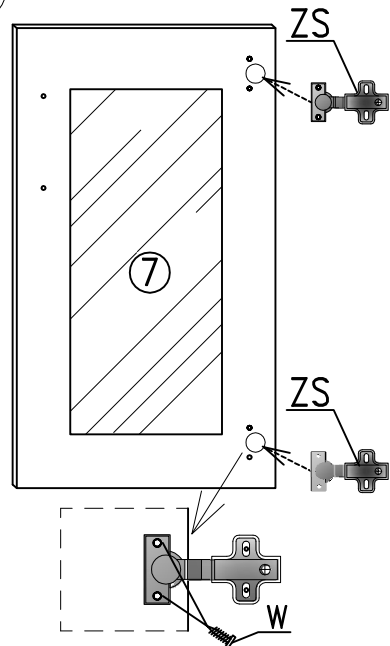
K	KD	KL	W - Ø3,5x16	N	G	B
ZS	U	H	P1	P2		



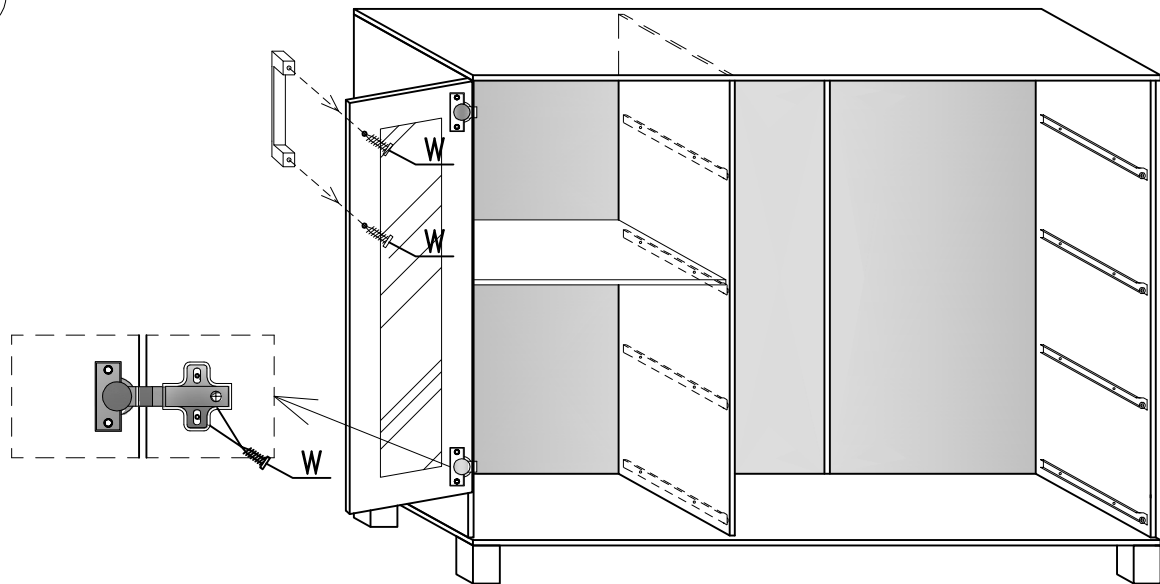
4



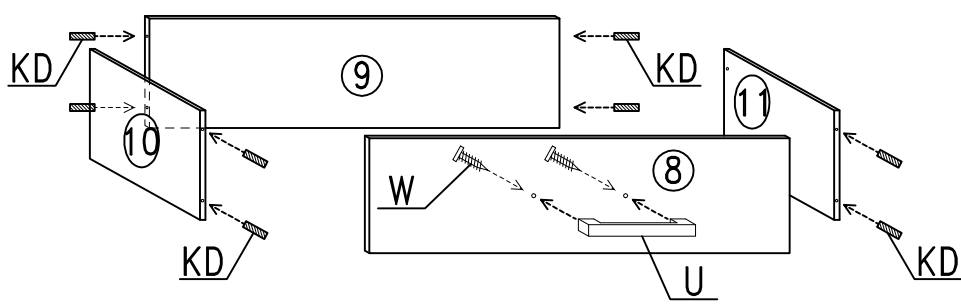
5



6



7



8

