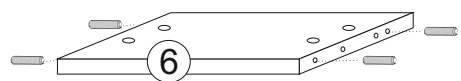
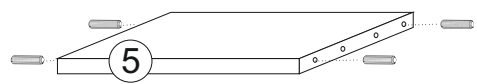
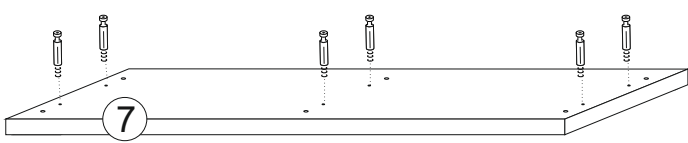
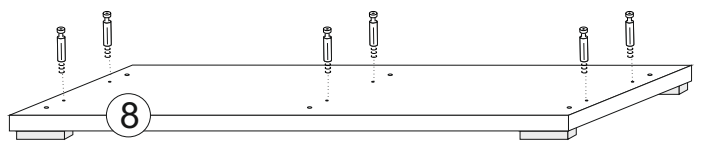
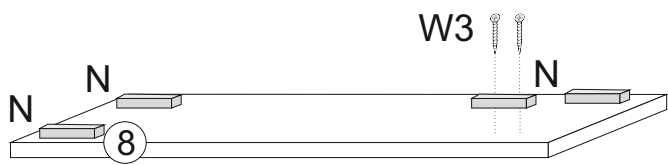
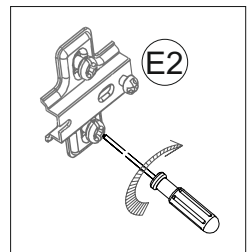
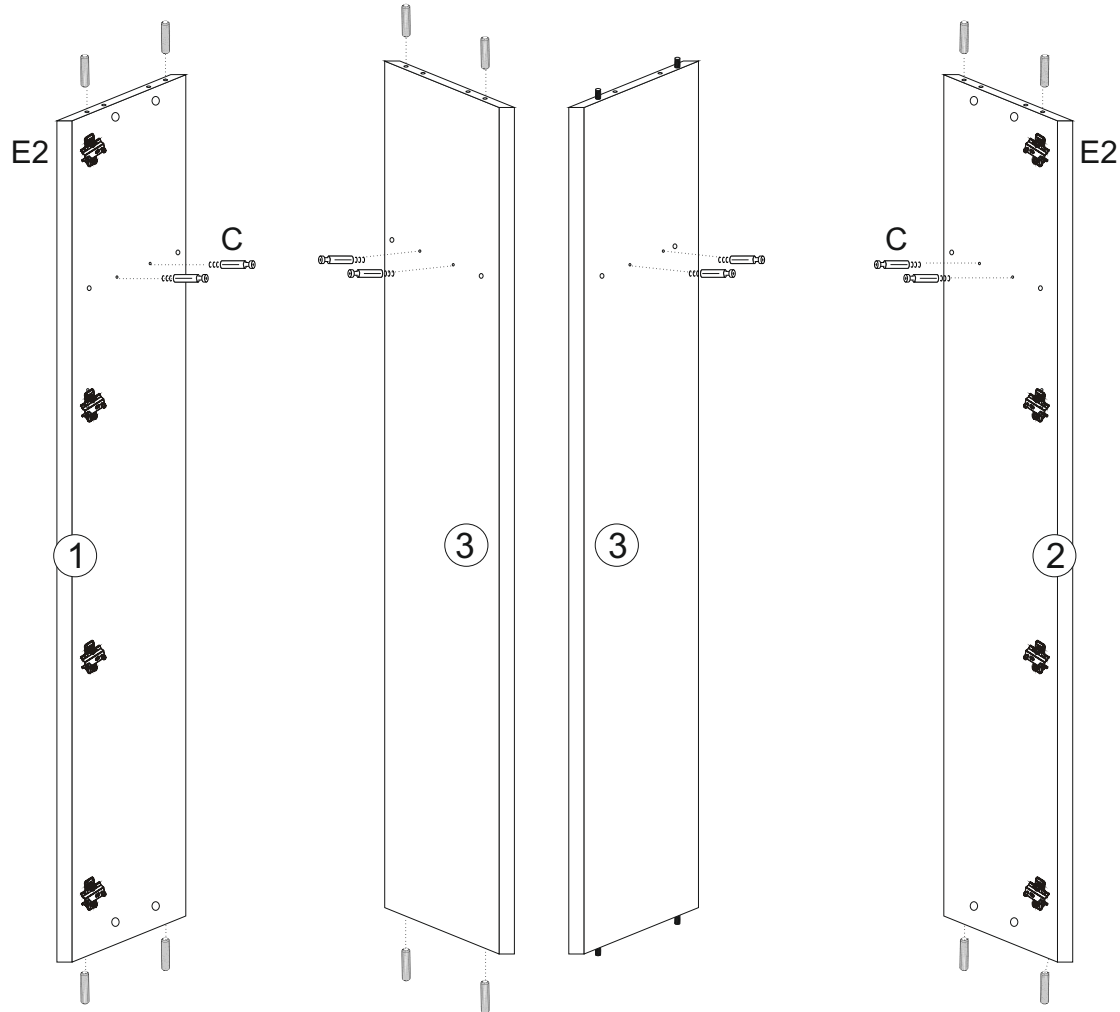
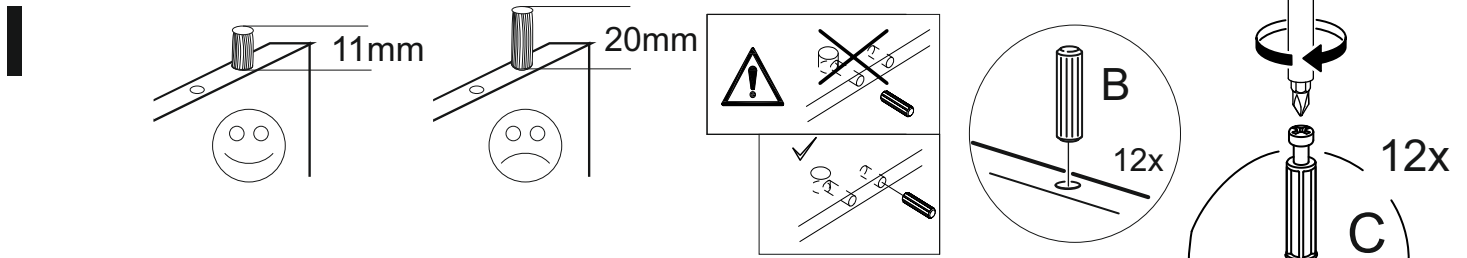
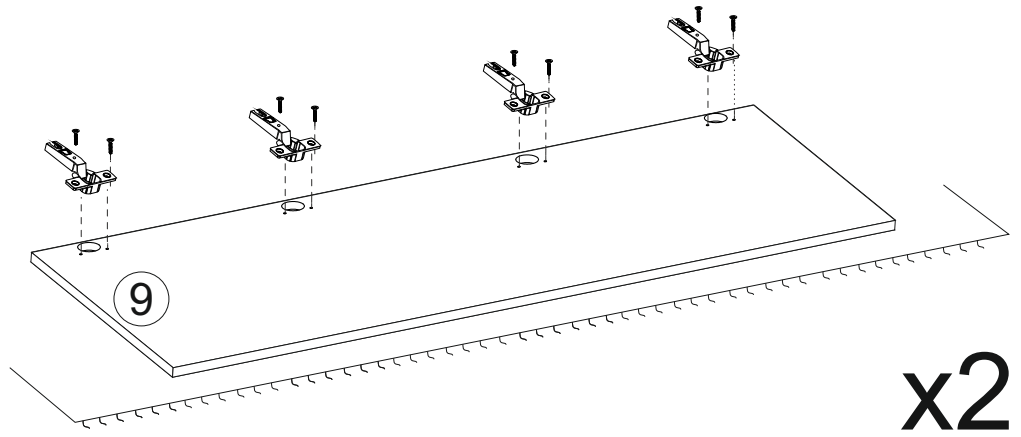
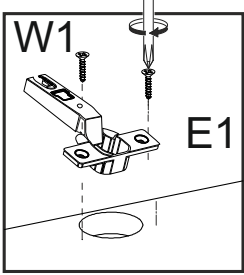


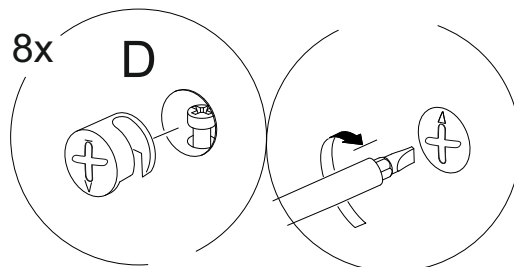
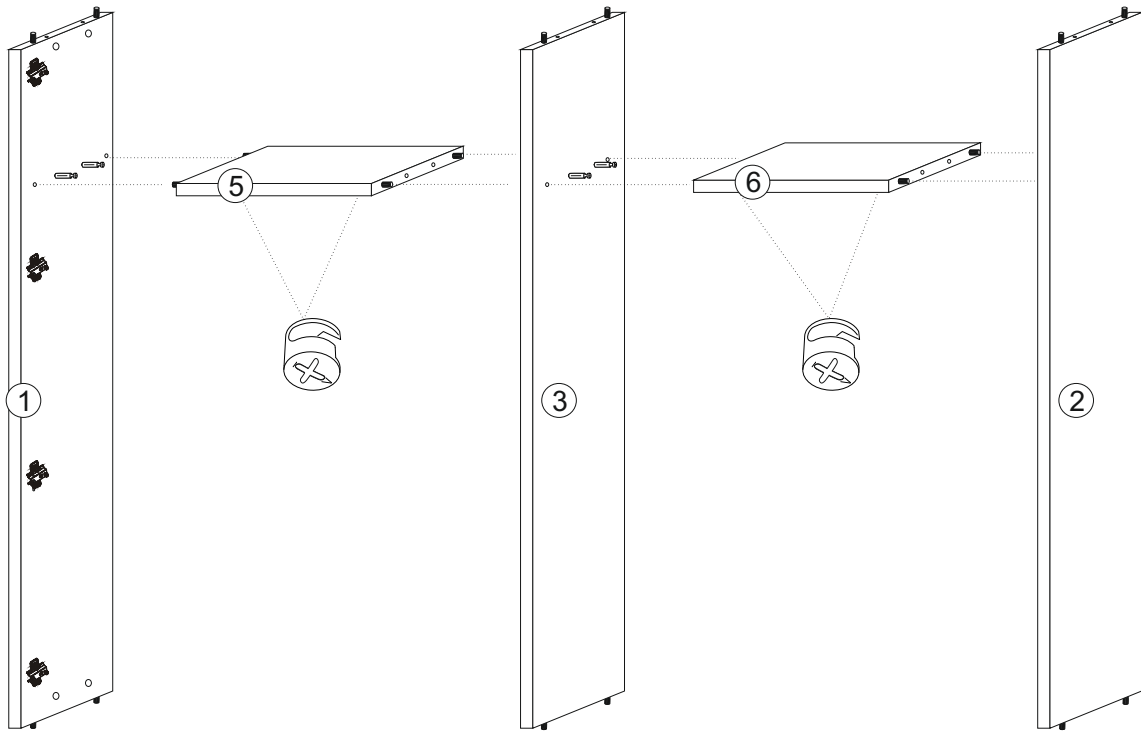
B x12	C x12	D x12	W1 3.5x16 x24	W3 3.5x25 x8
W x2	E1 x8	E2 x4	G 	N x4
K x2	A x1			



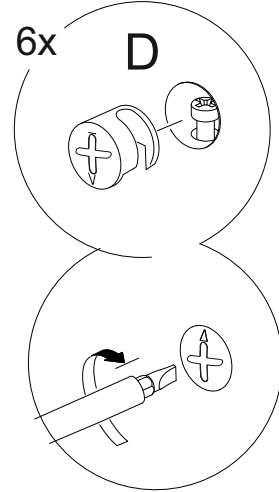
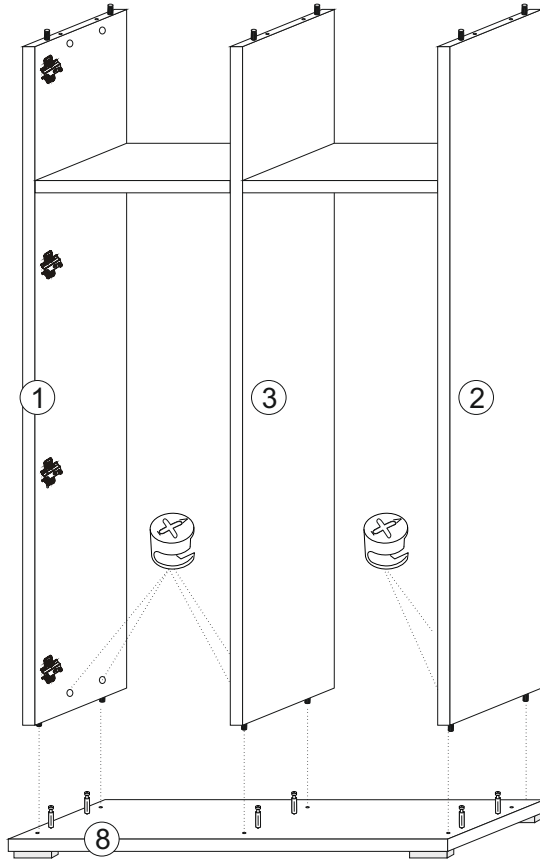
II



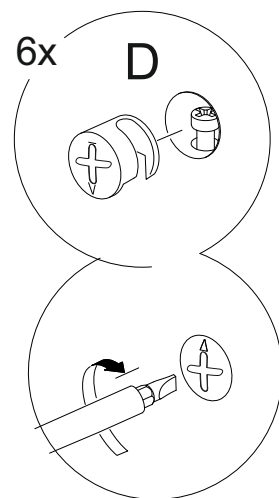
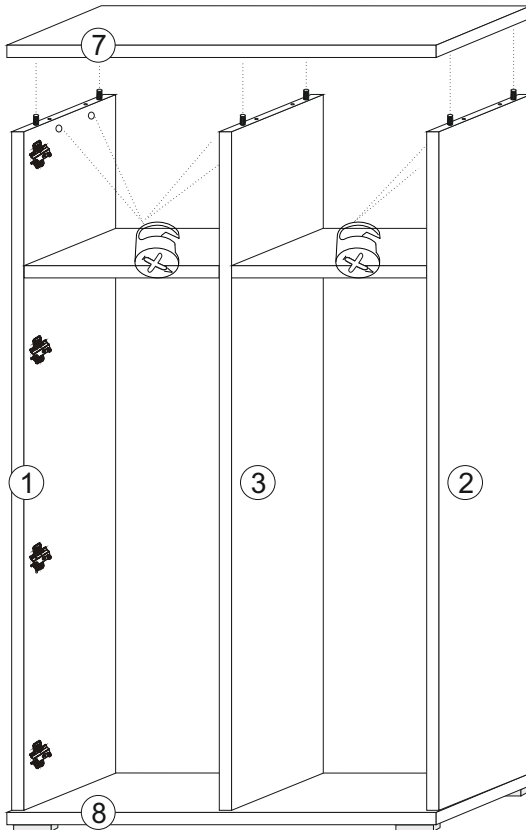
III



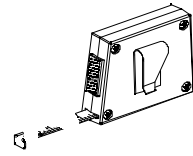
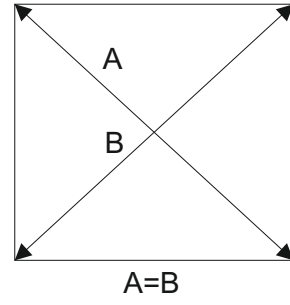
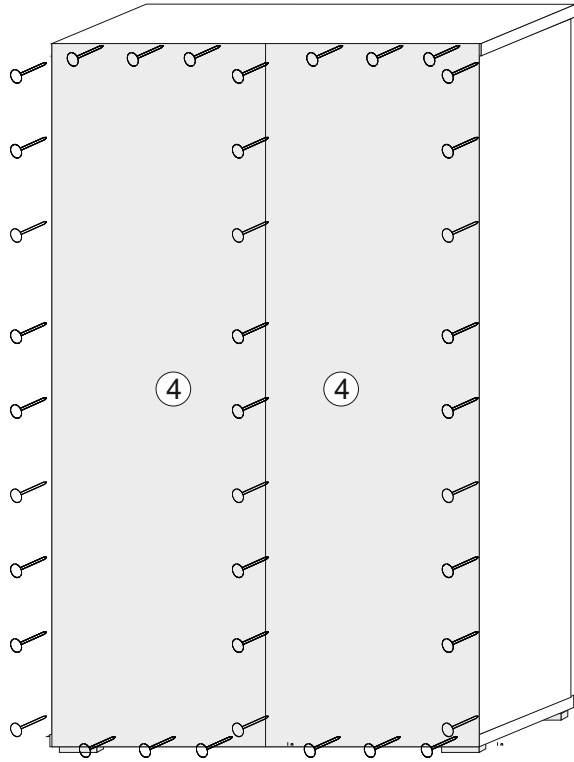
IV



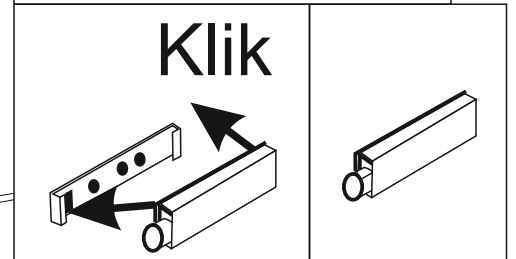
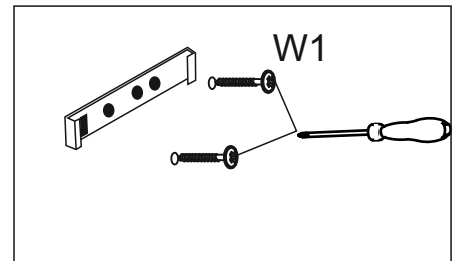
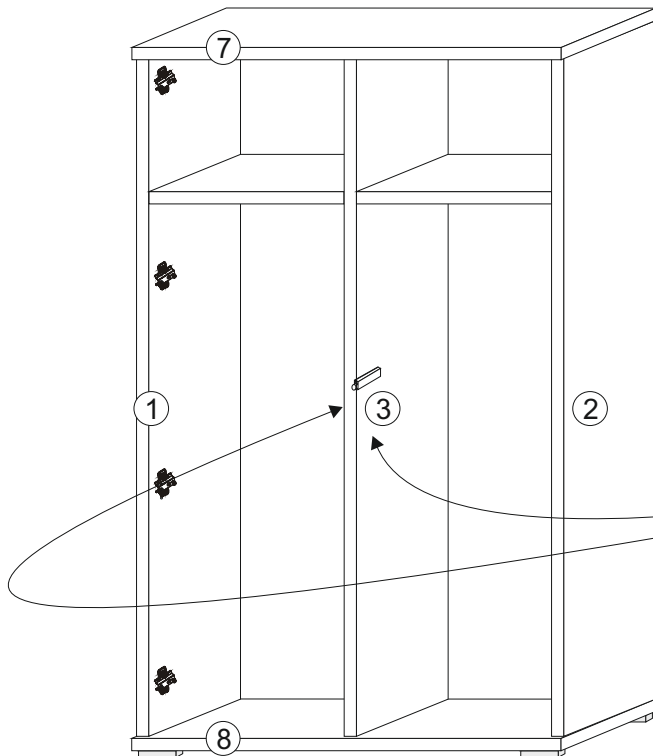
V



VI

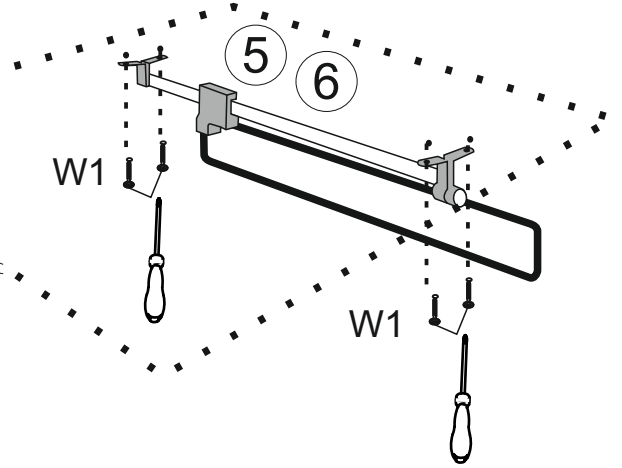
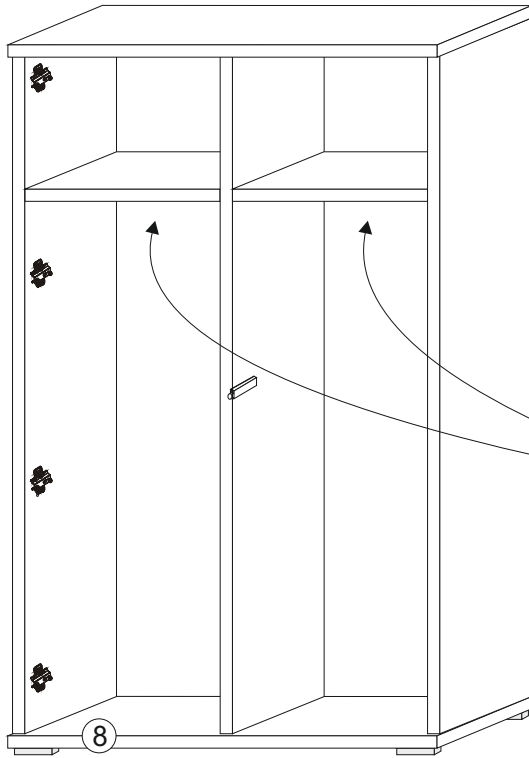


VII

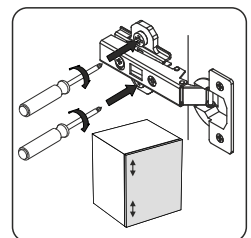
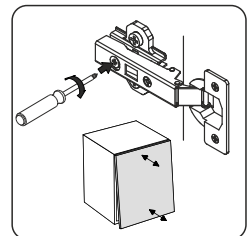
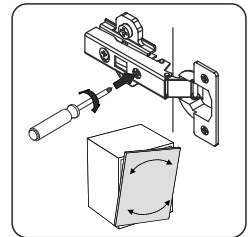
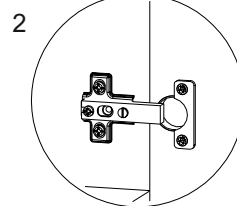
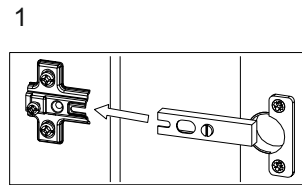
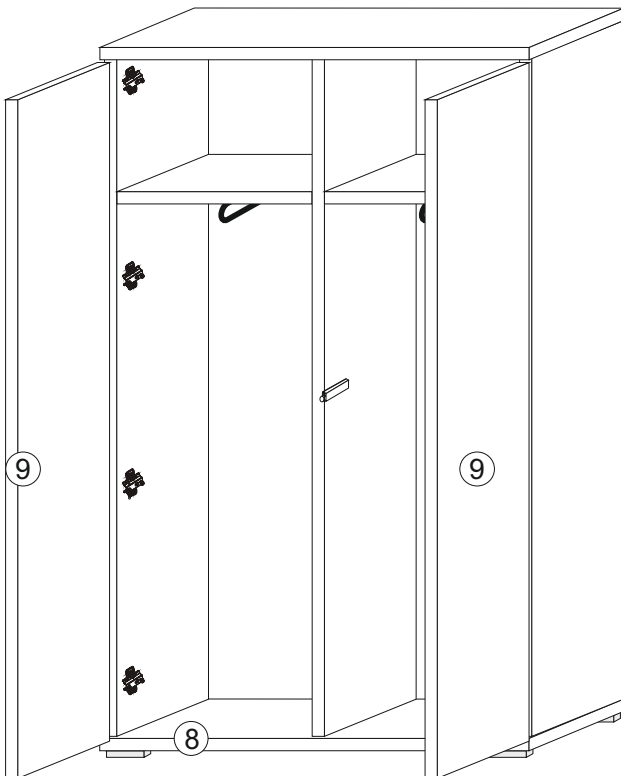


x2

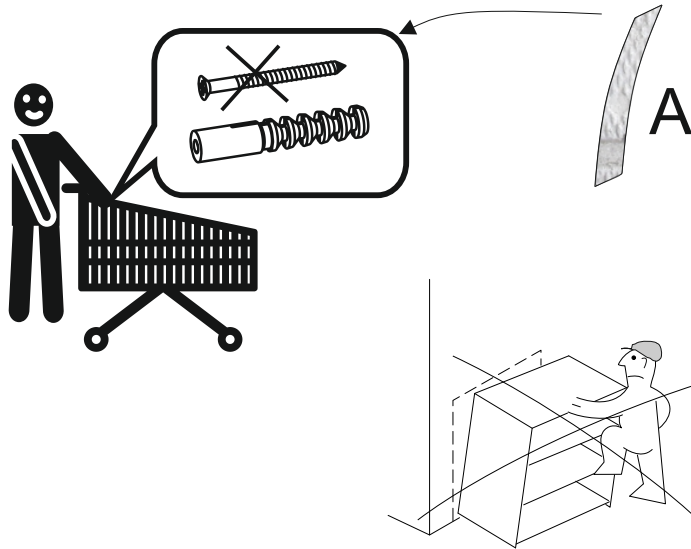
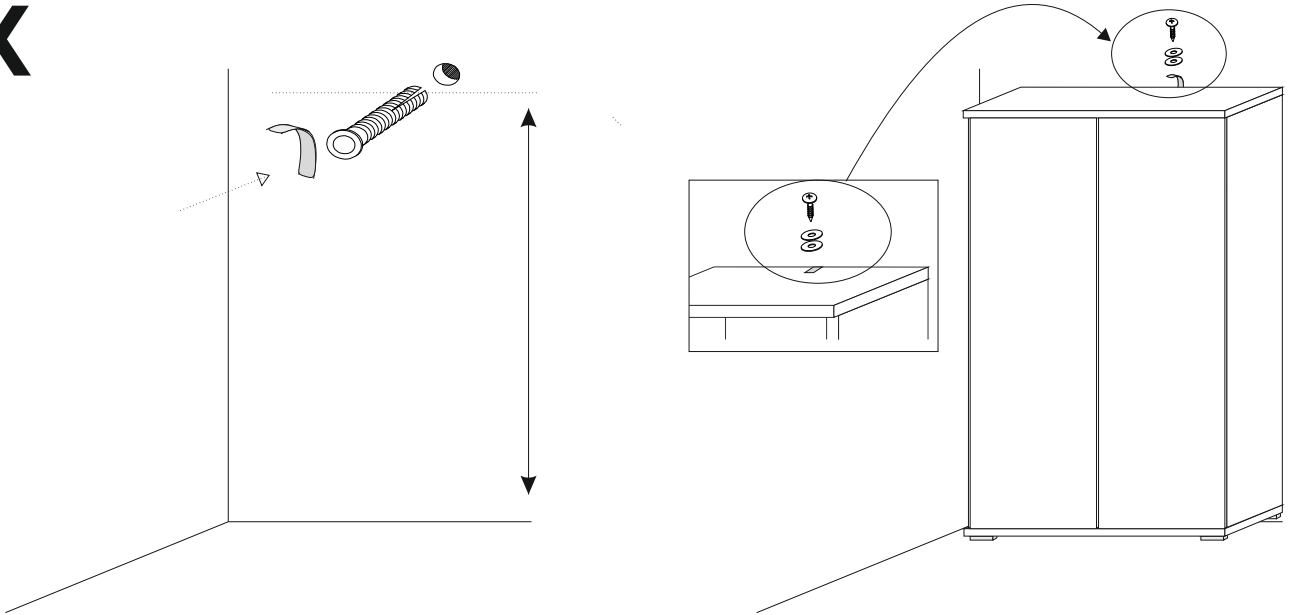
VIII

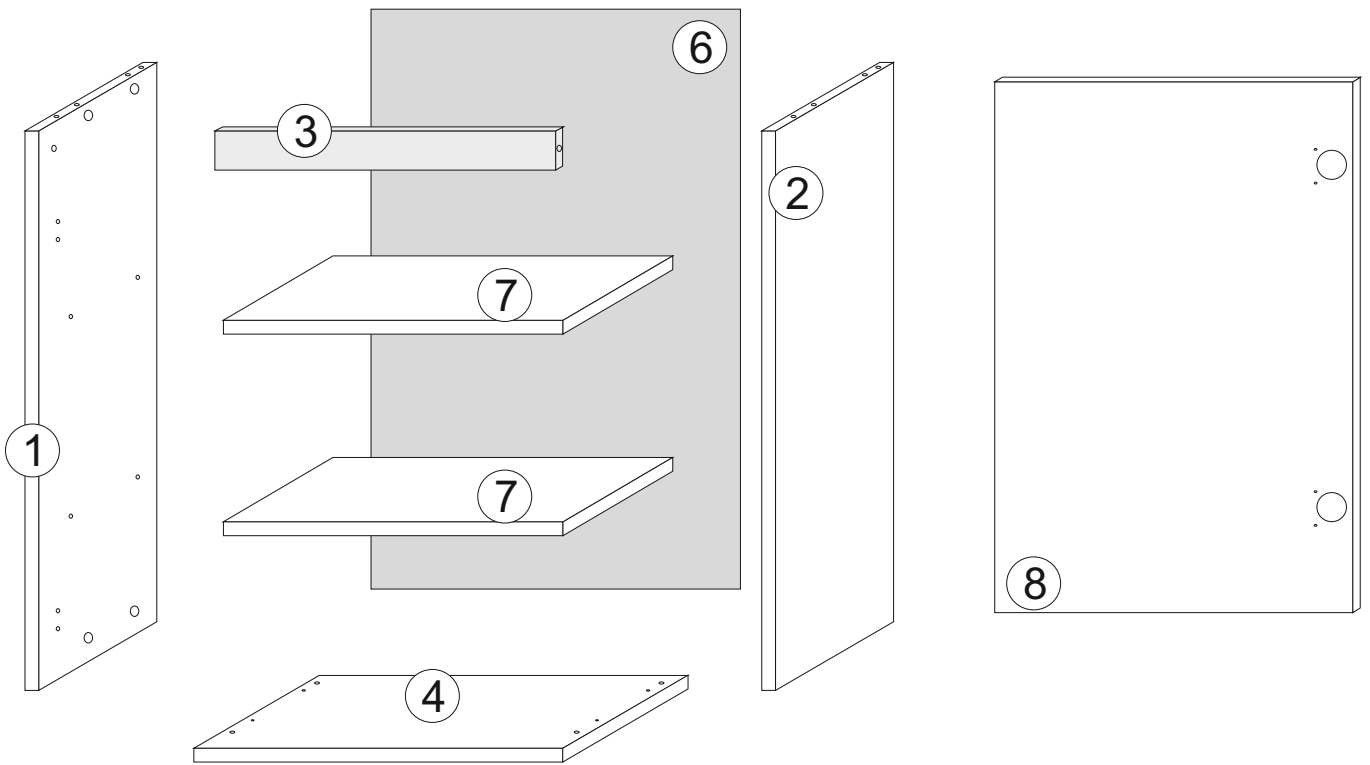
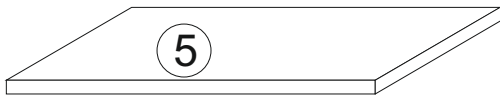
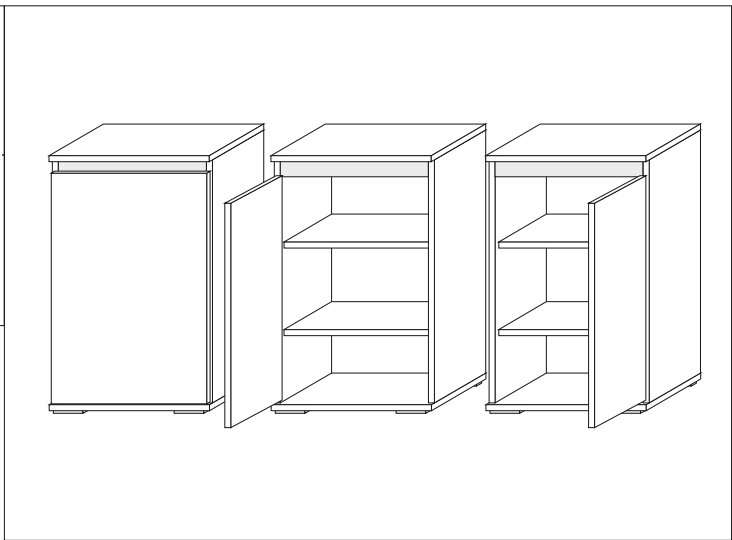
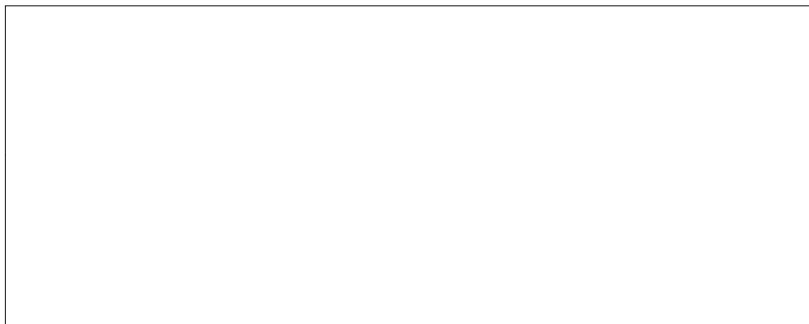


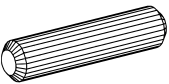
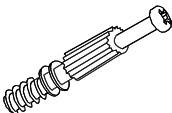
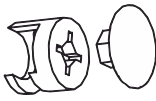
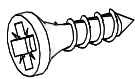


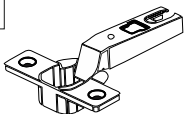
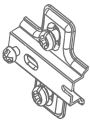
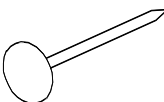

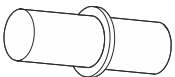

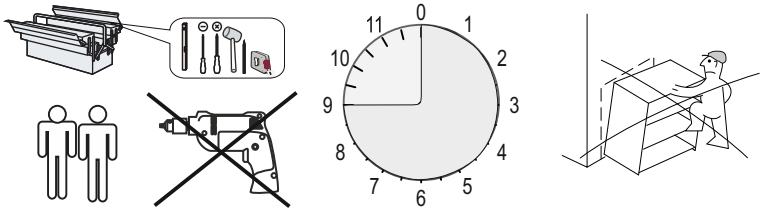
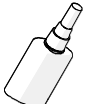
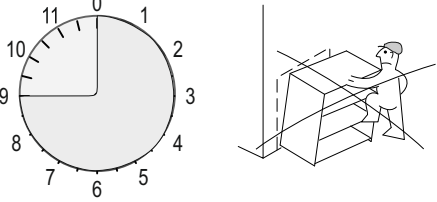
IX



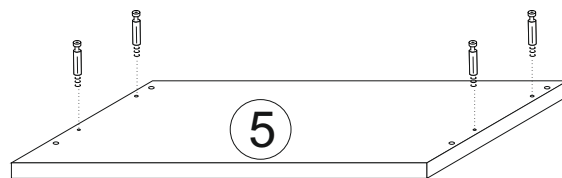
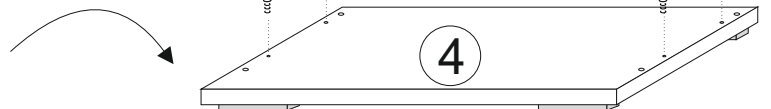
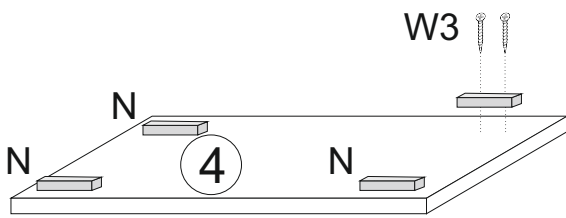
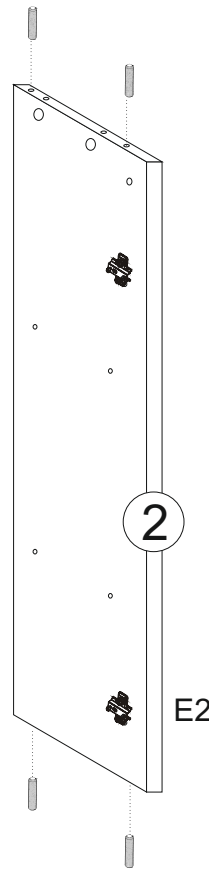
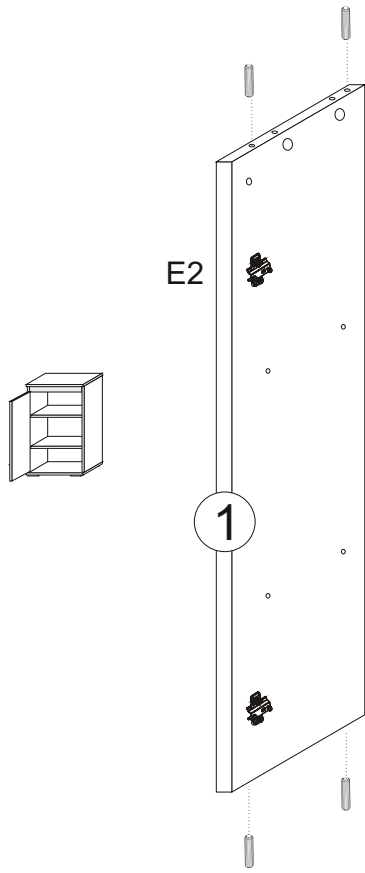
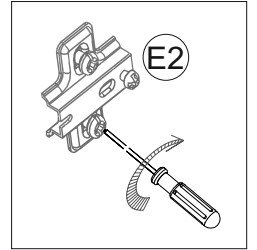
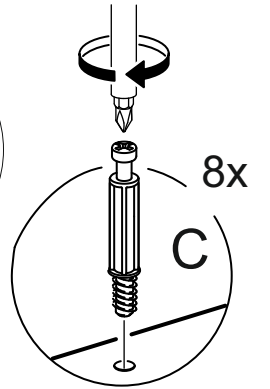
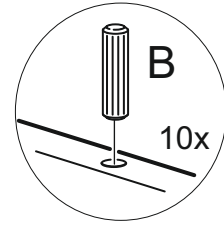
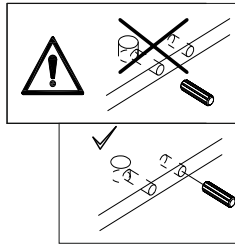
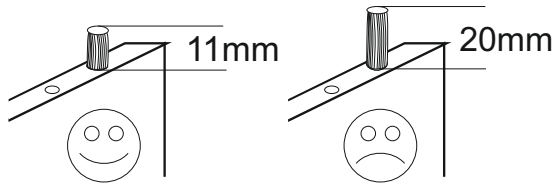
X



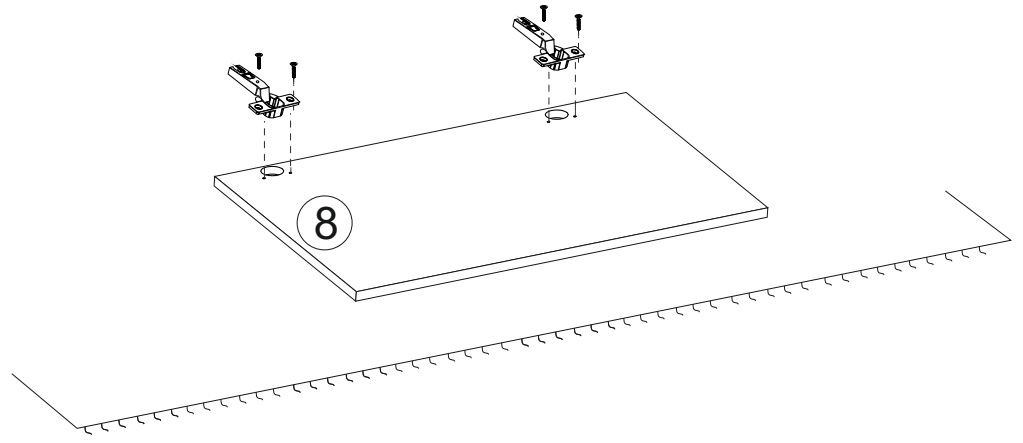
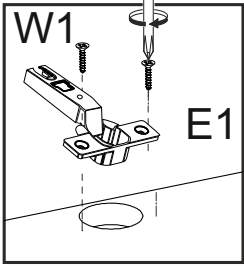


B  x10	C  x8	D  x8	W1 3.5x16  x4	W3 3.5x25  x8
E3  x4	E1  x2	E2  x2	G 	N  x4
J  x8	A  x1			
Y  x1				

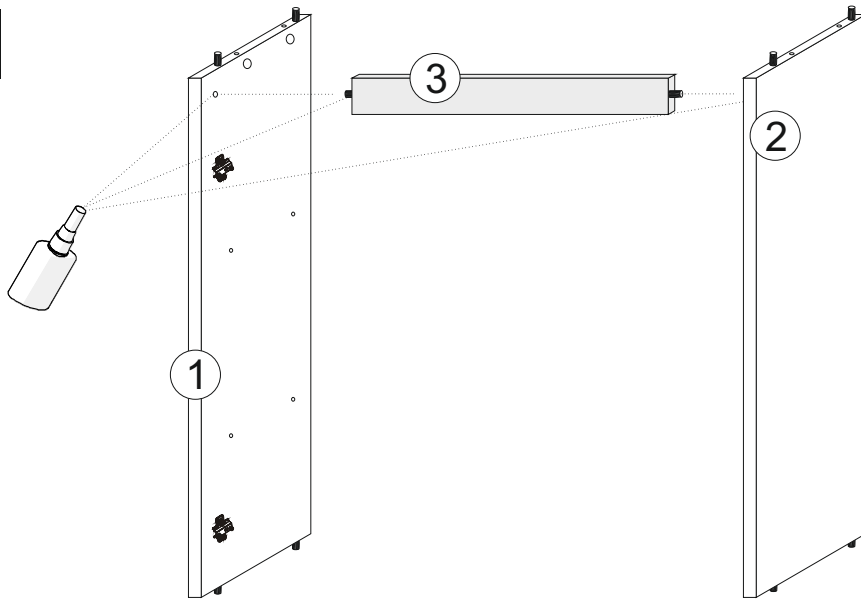
I



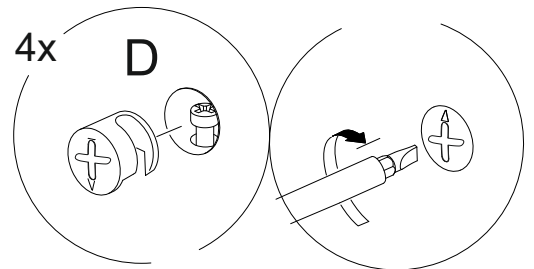
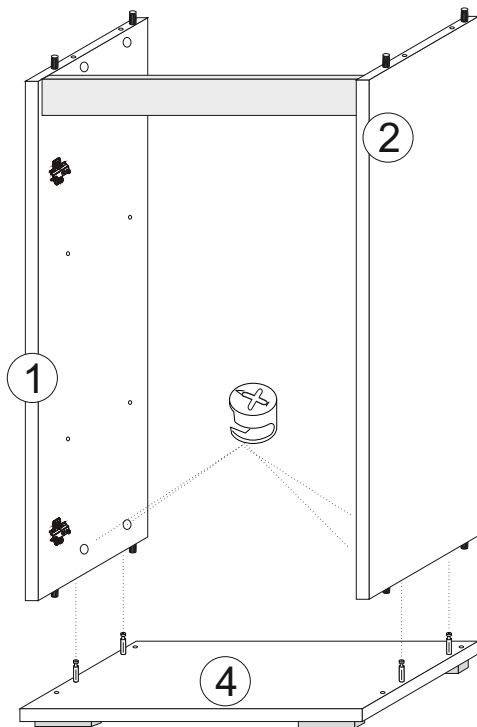
II



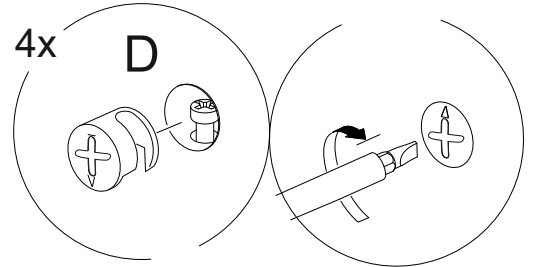
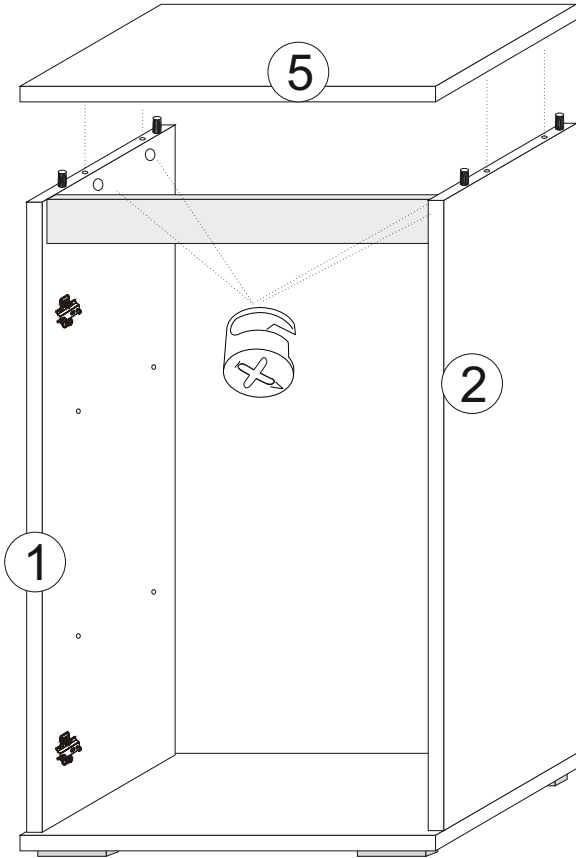
III



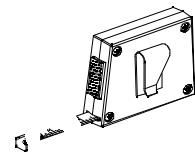
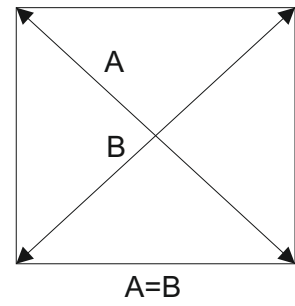
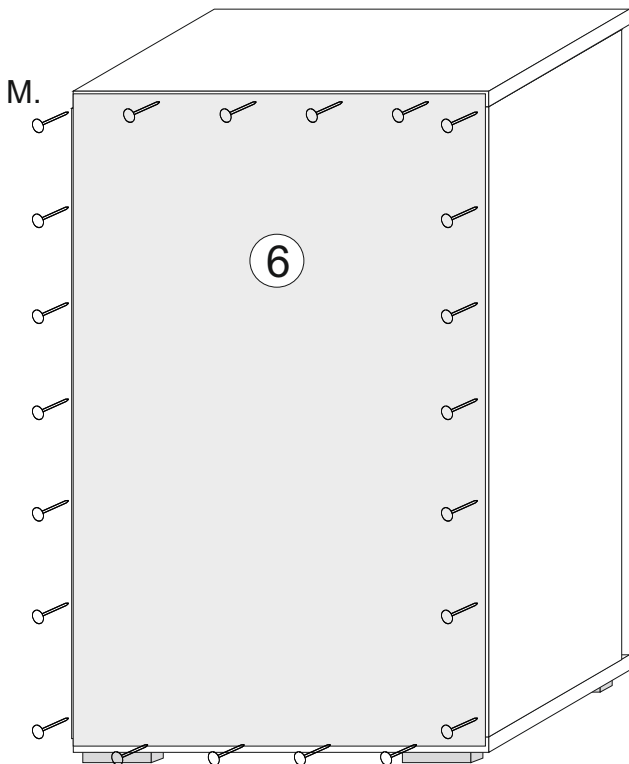
IV



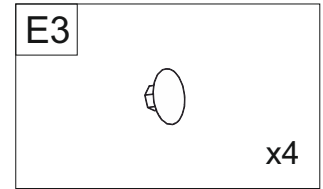
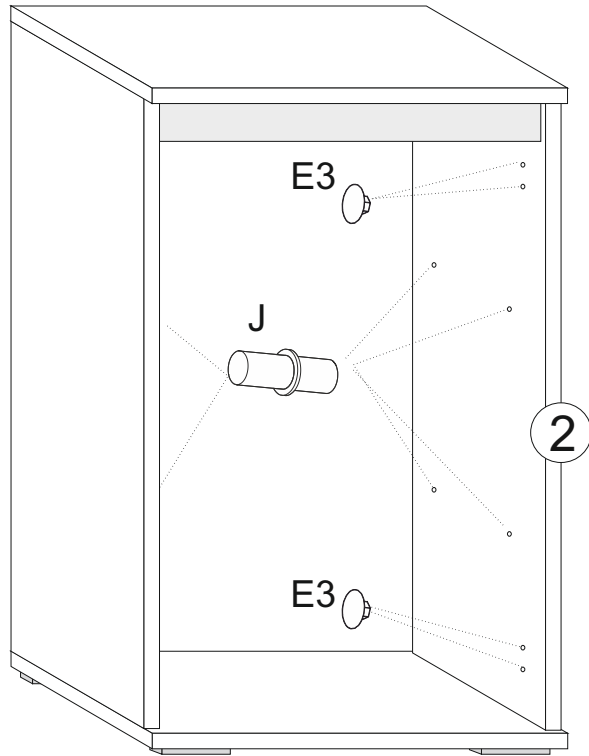
V



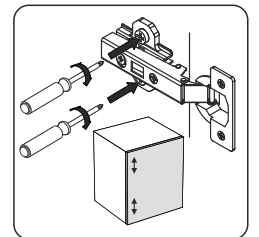
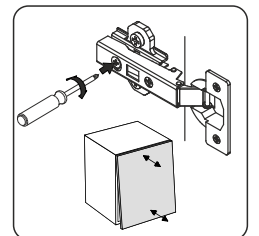
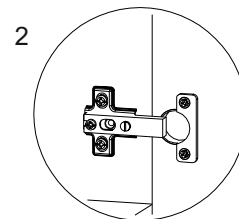
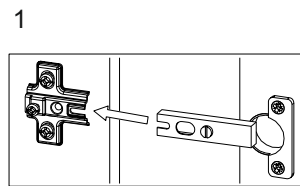
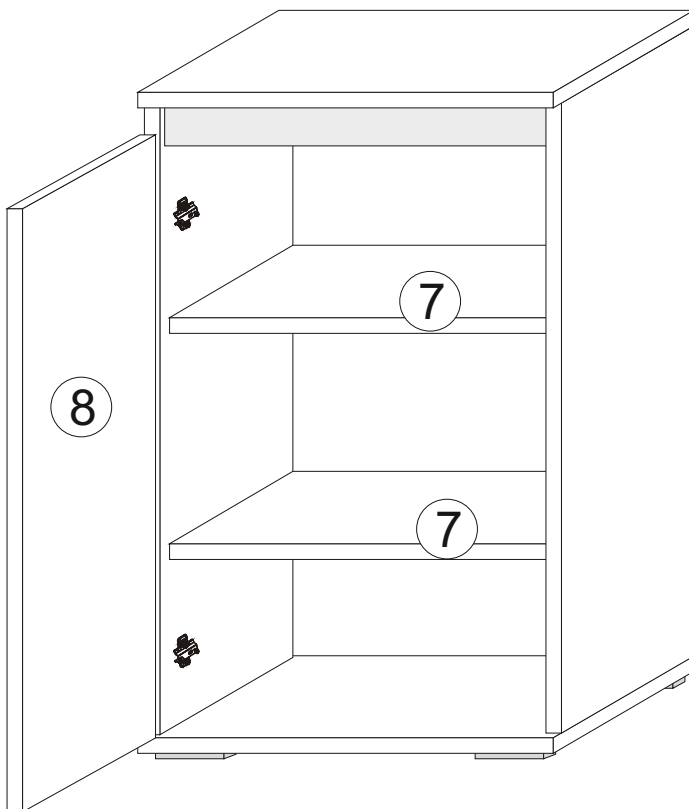
VI



VII



VIII



IX

