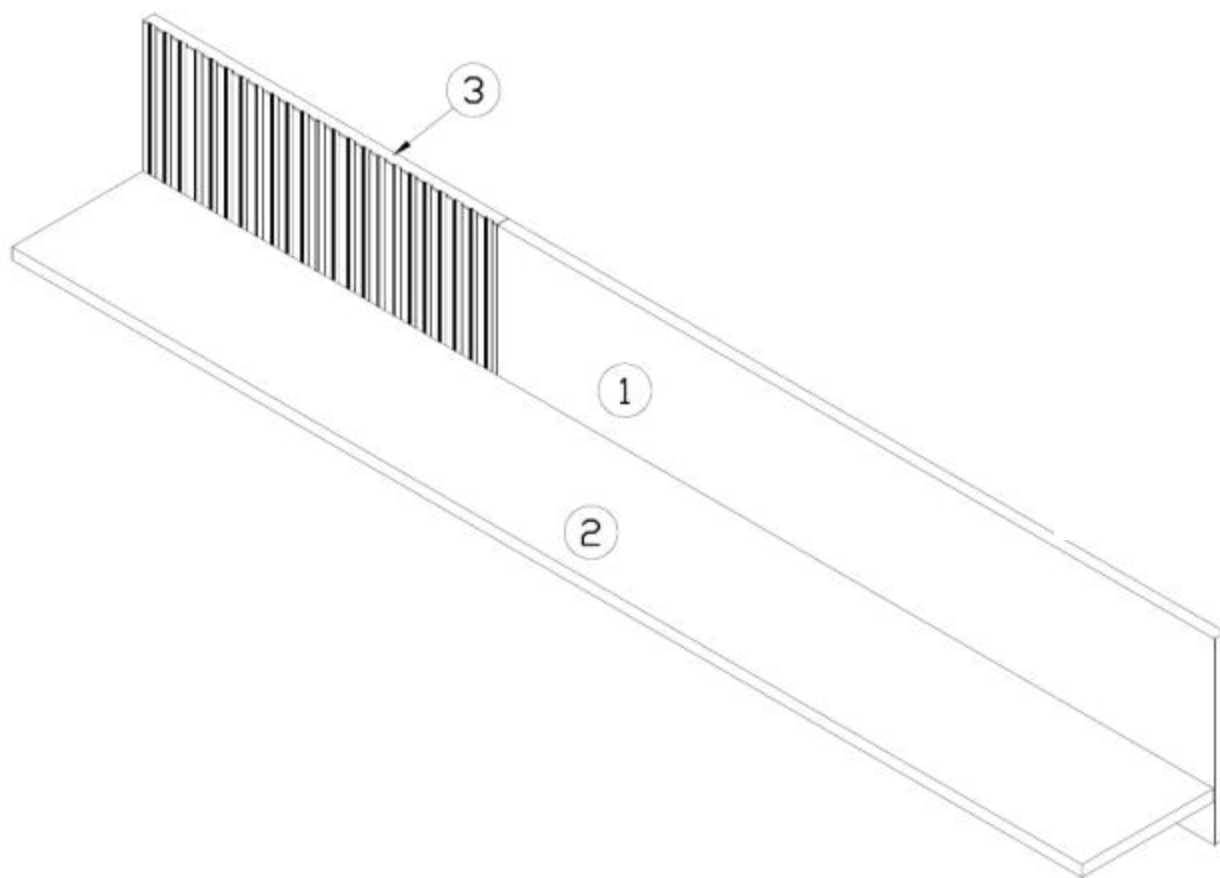
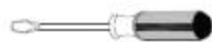


Do montażu
potrzebne są:
Für die Montage
dieser Type
benötigen Sie:



BAG 1



x3



x2



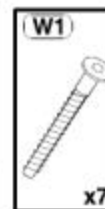
x1



x4



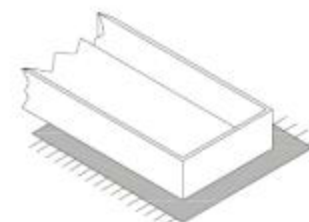
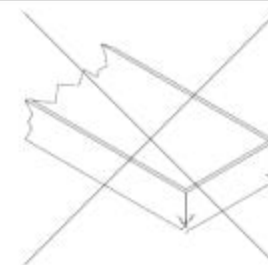
x2



x7



x6



Proszę montować mebel na kartonie!

2

