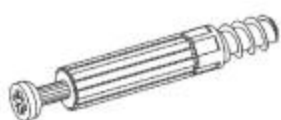




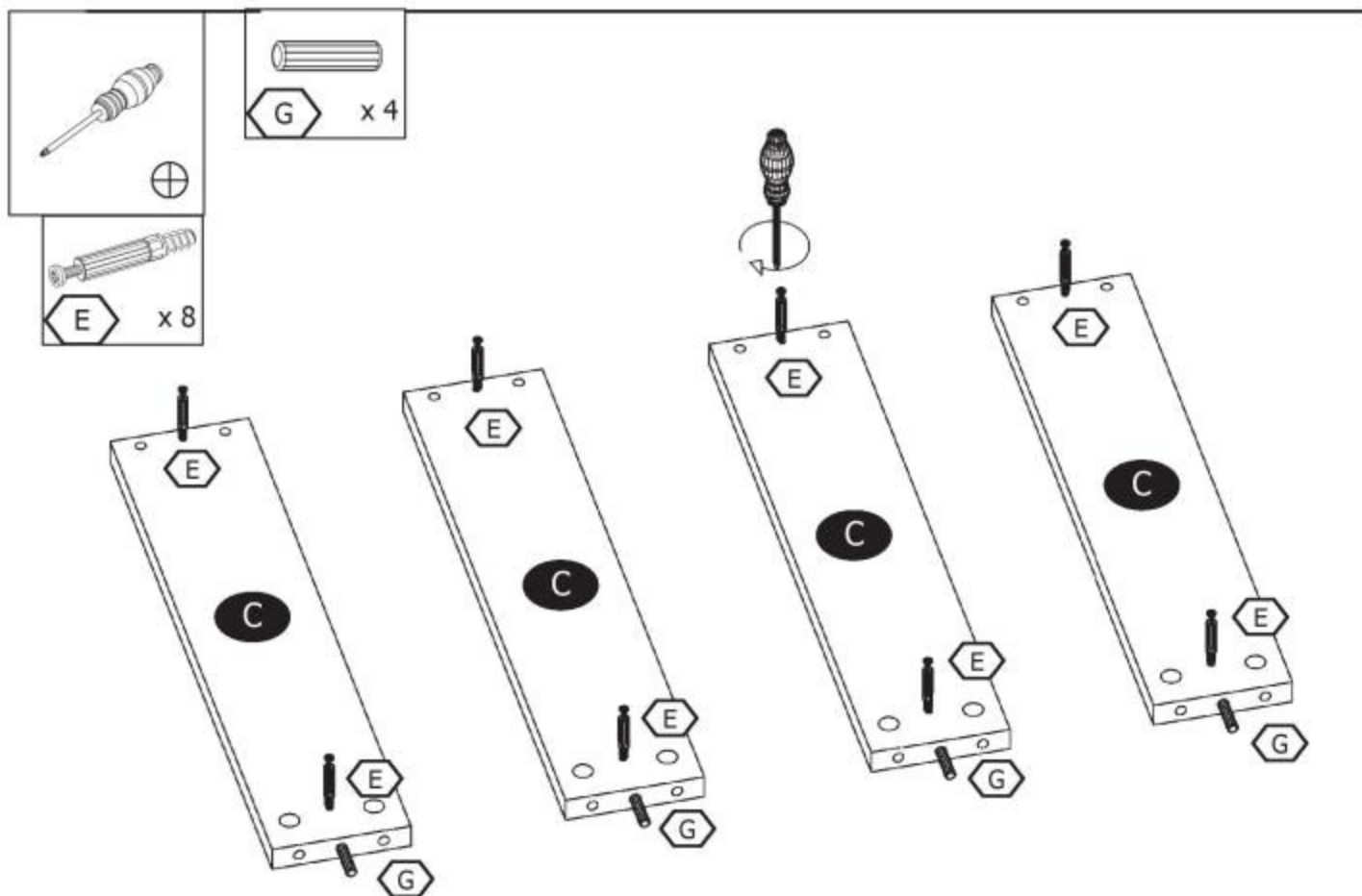
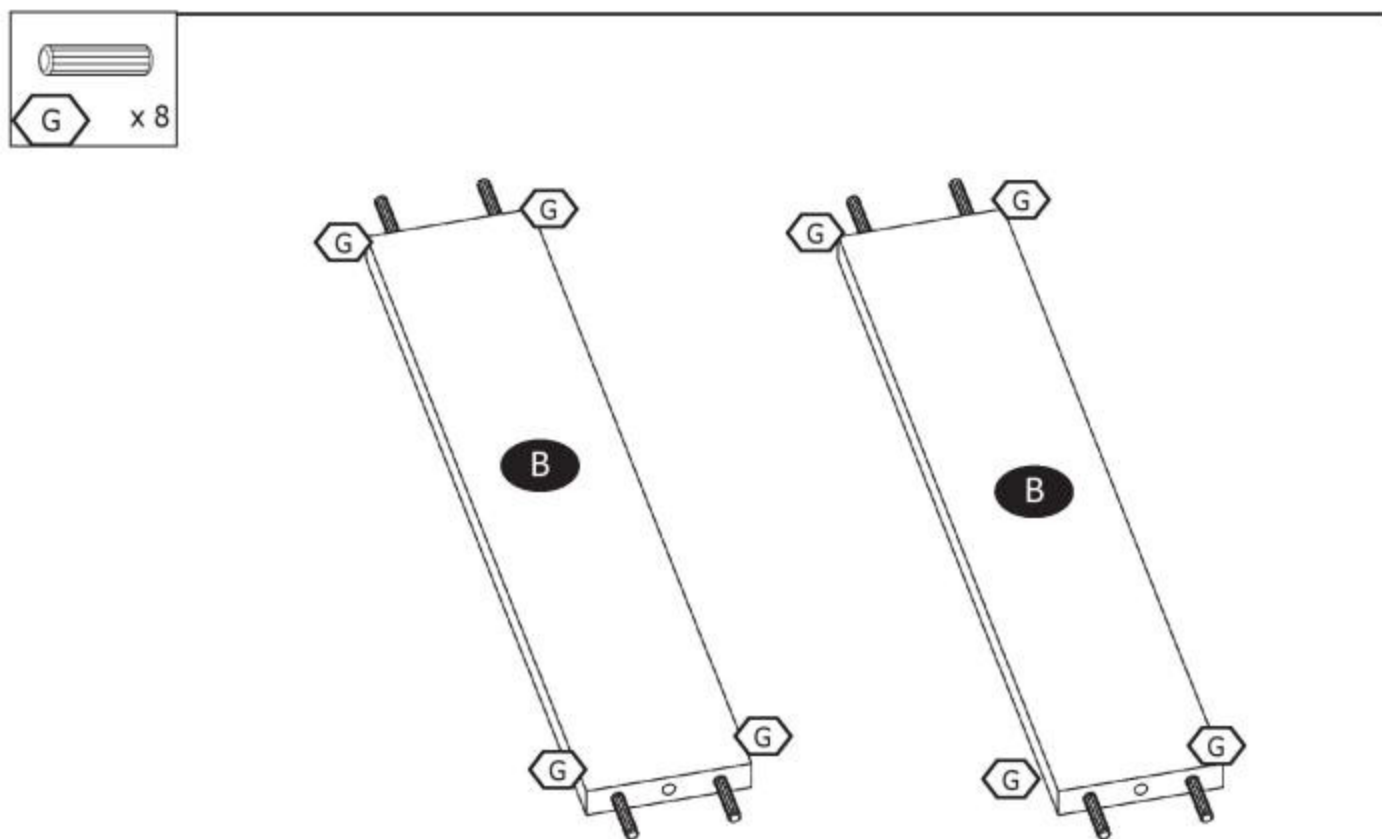


|   |   |   |
|---|---|---|
| <p><b>E</b></p>  <p><b>16x</b></p> | <p><b>F</b></p>  <p><b>16x</b></p> | <p><b>G</b></p>  <p><math>\Phi 8 \times 35 \text{mm}</math><br/><b>16x</b></p> |
| <p><b>H</b></p>  <p><b>4x</b></p>  | <p><b>I</b></p>  <p><b>16x</b></p> |   |

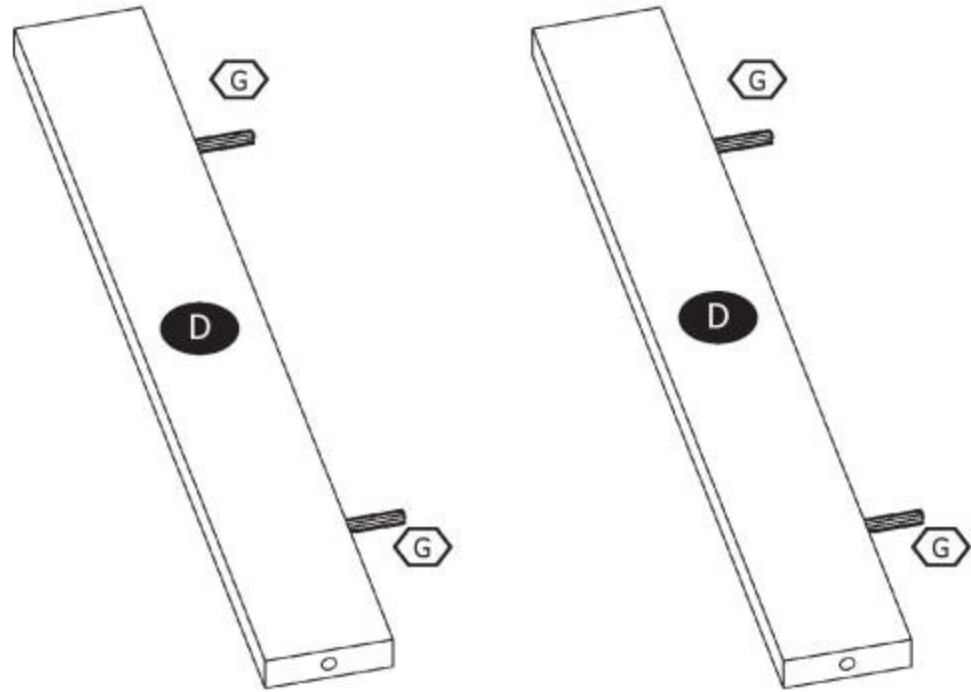
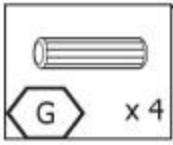
1



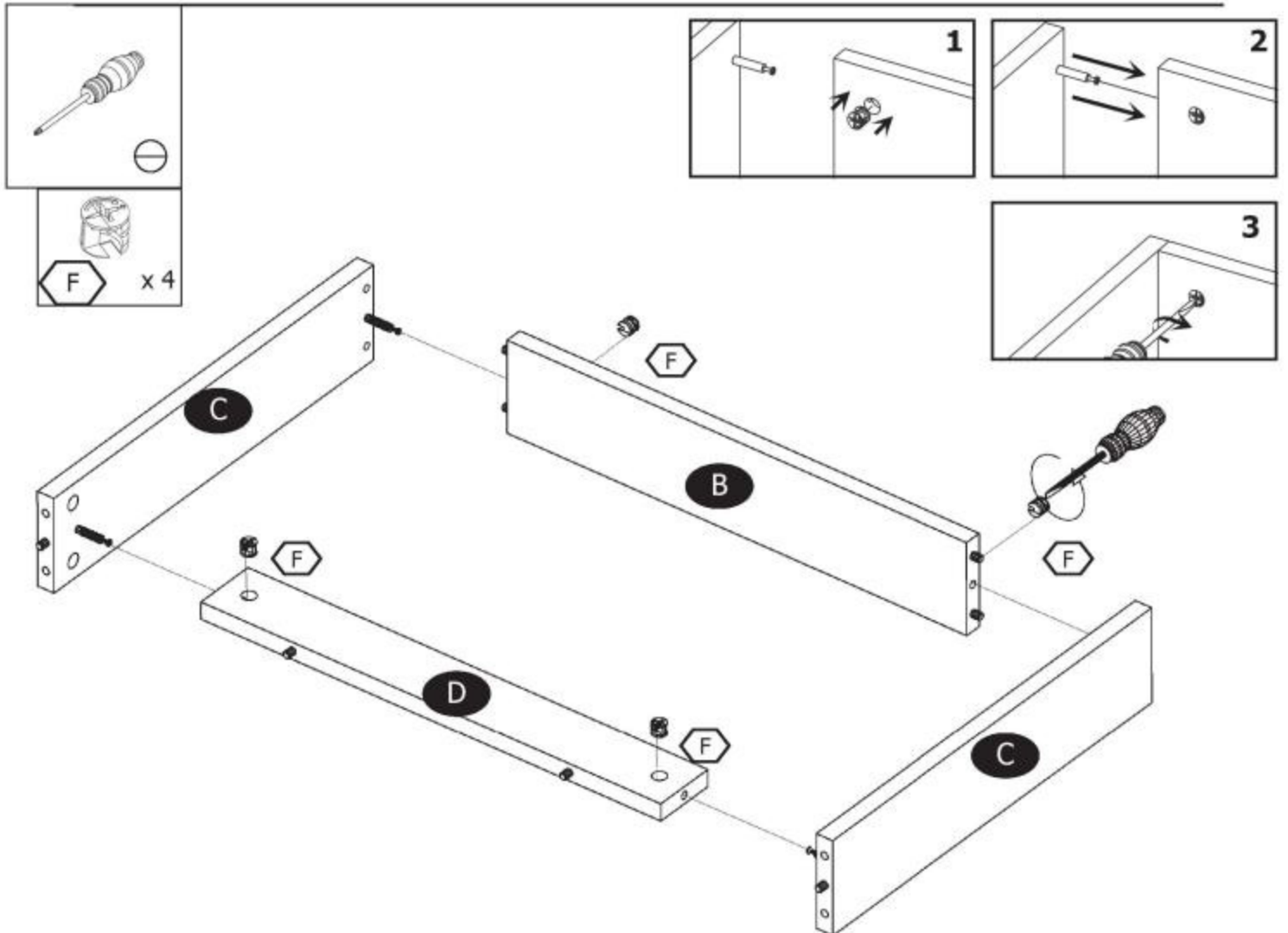
2



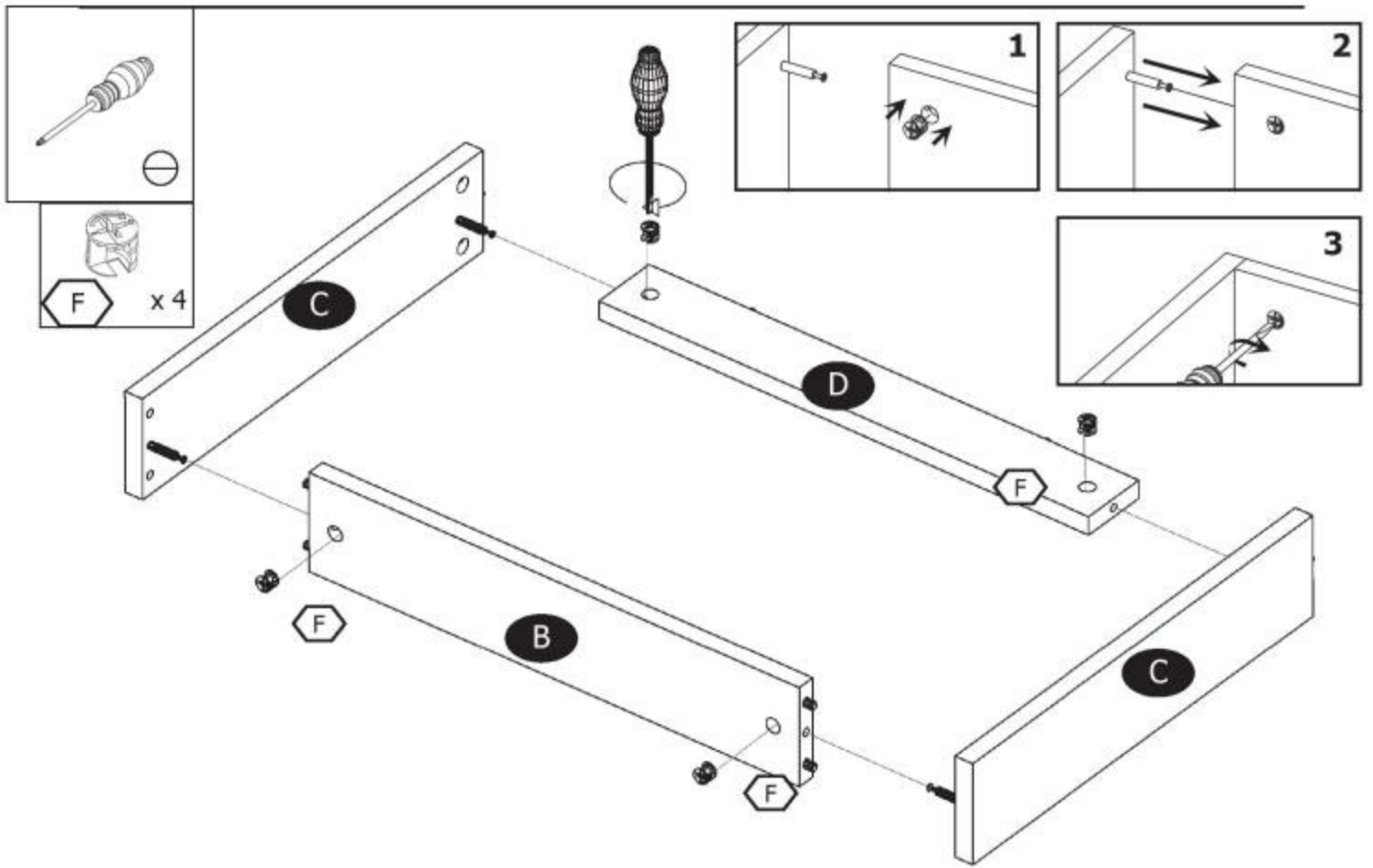
3



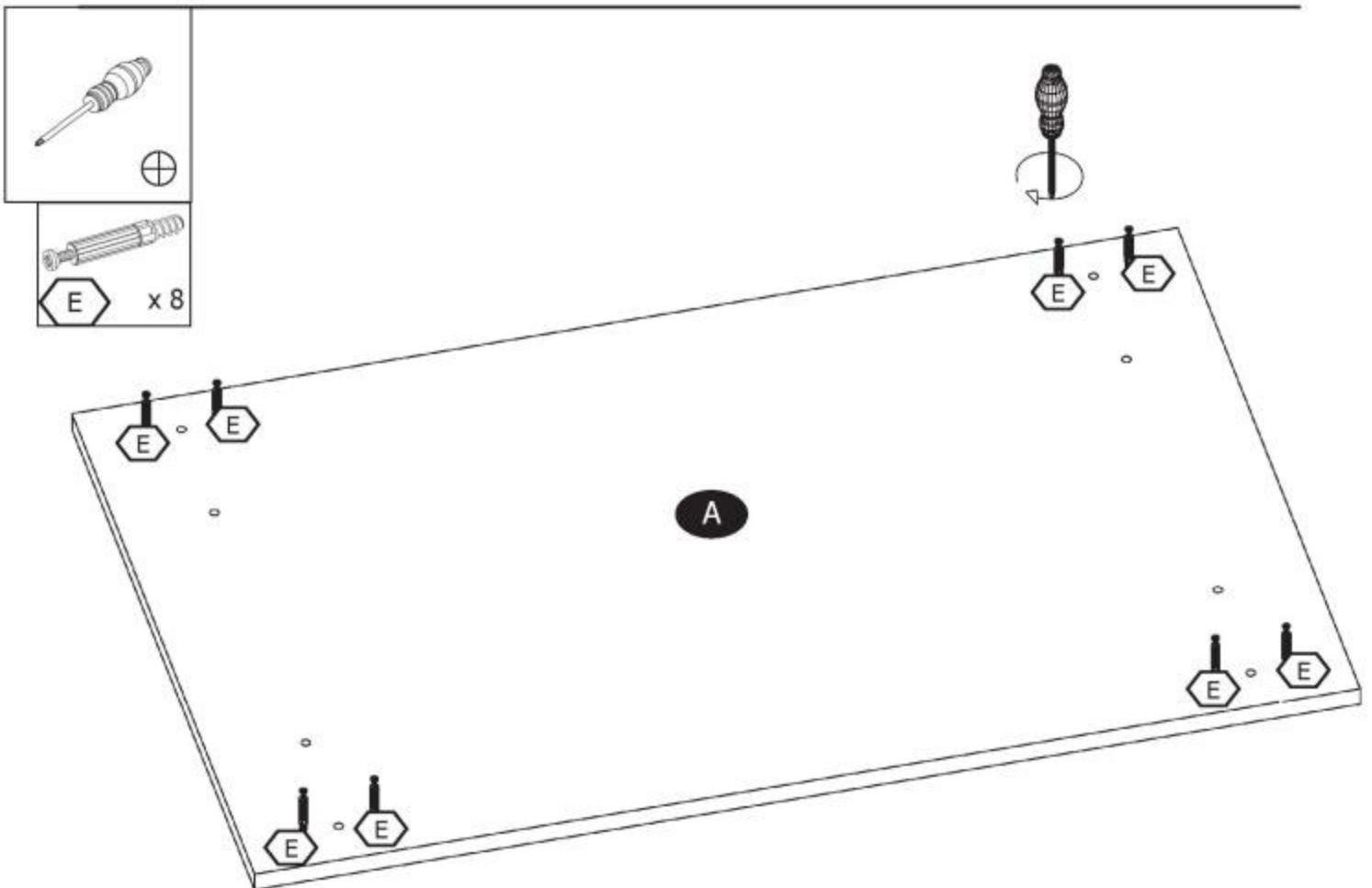
4



5



6



7

