

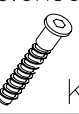



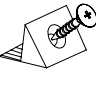
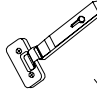
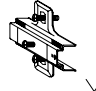
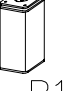

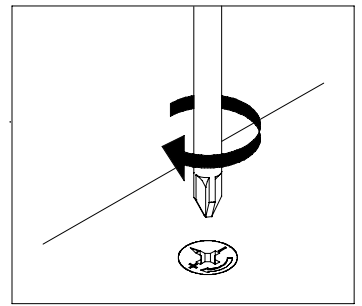
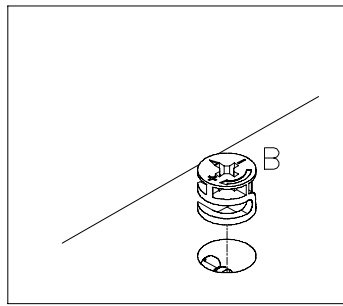
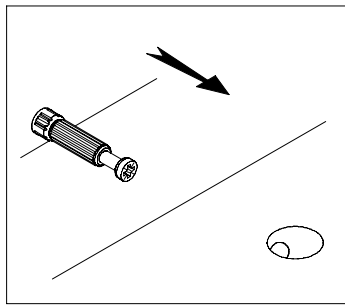
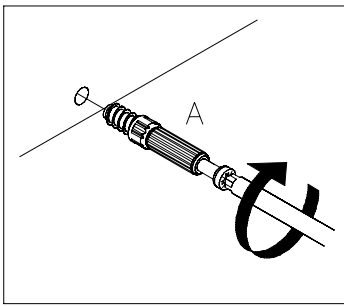

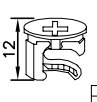
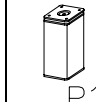
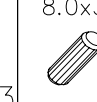
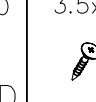
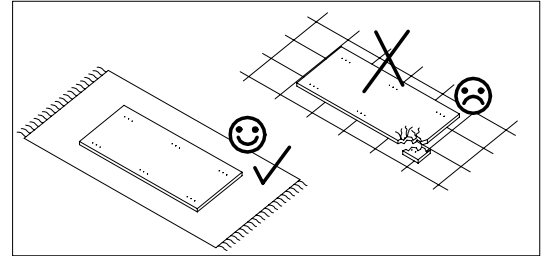
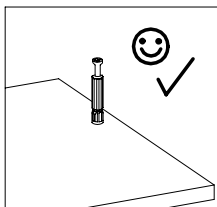
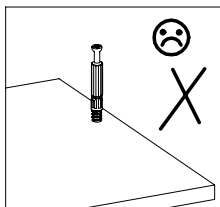
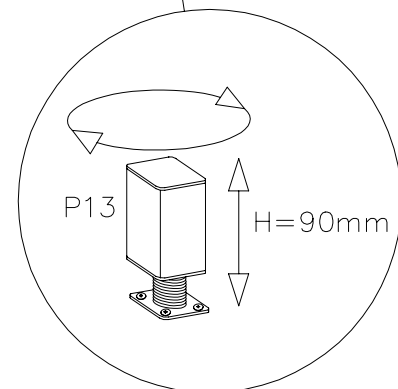
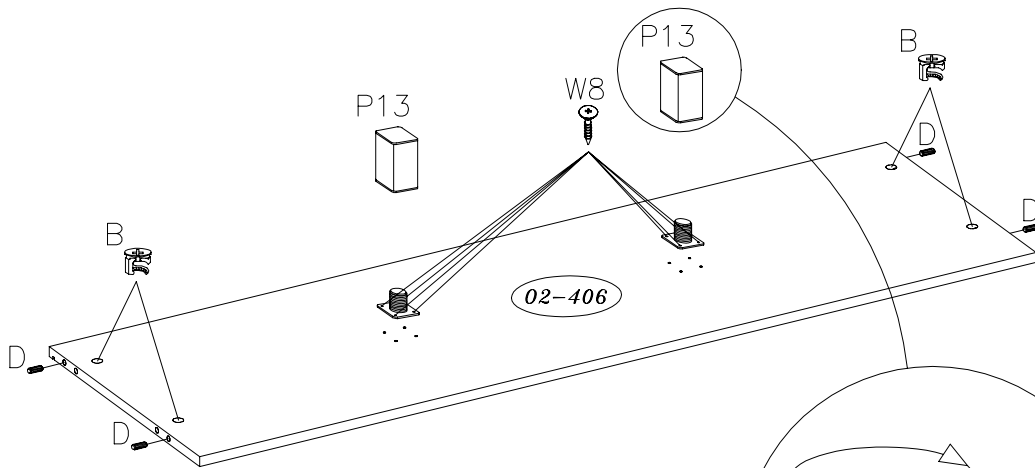
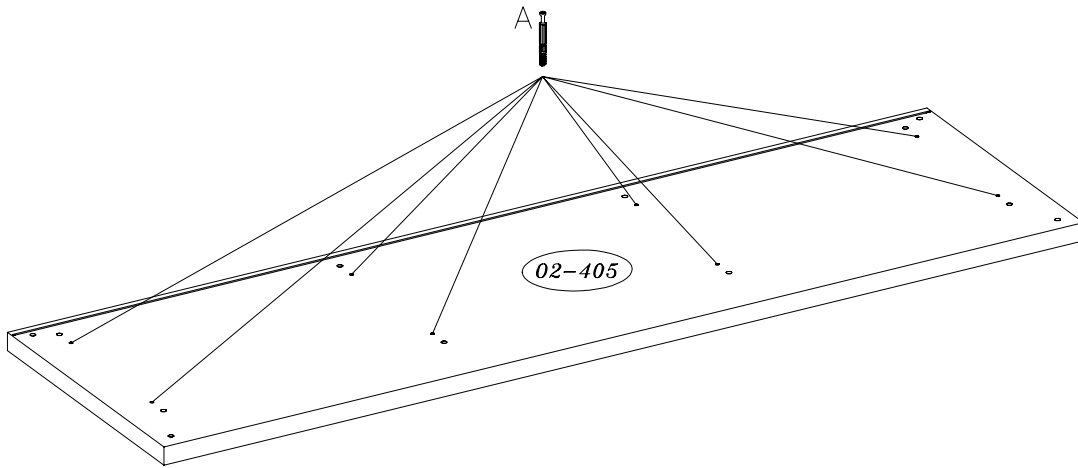
						
20	20	16	32	8						
										
8	4	8	1	8	4	12	4	4	2	2





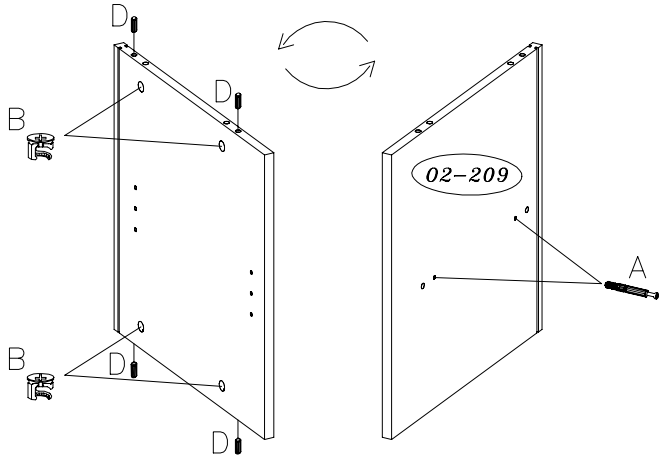
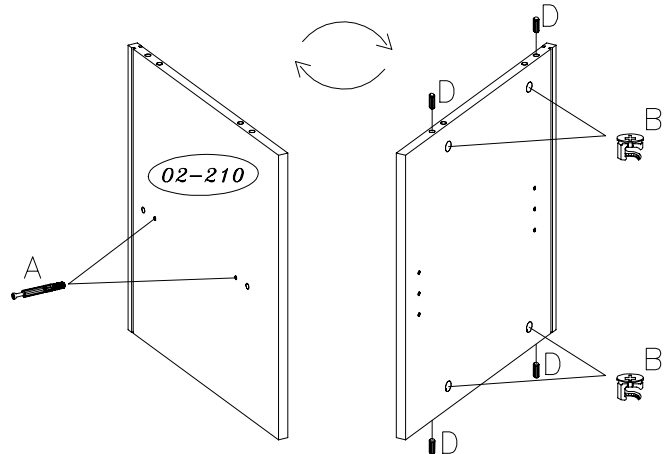
 A	 B	 P13	 8.0x30 D	 3.5x13 W8
8	4	2	4	8

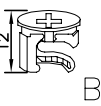



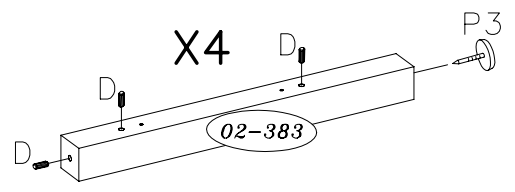
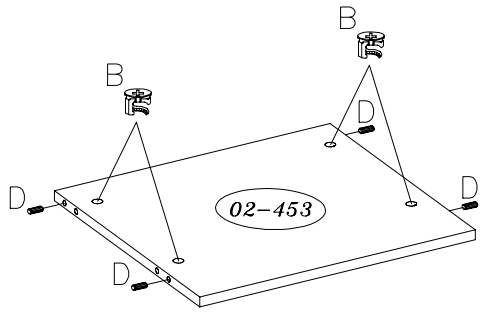
1


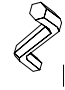


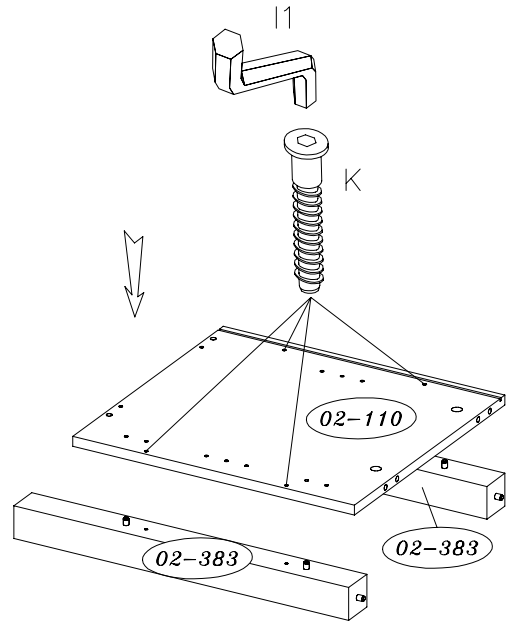
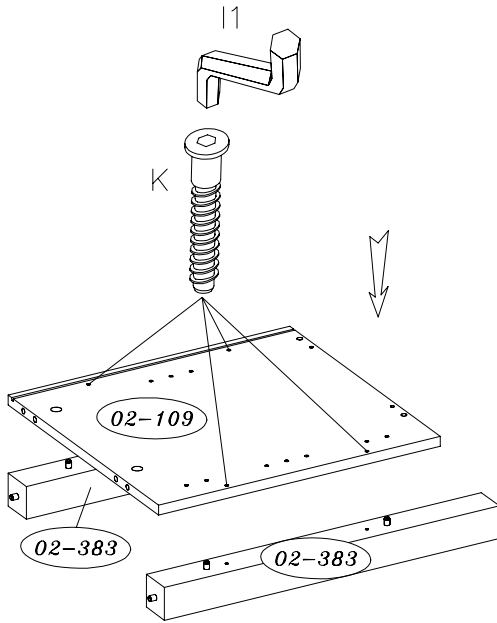
		8.0x30
A	B	D
4	8	8

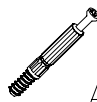
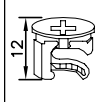

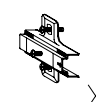


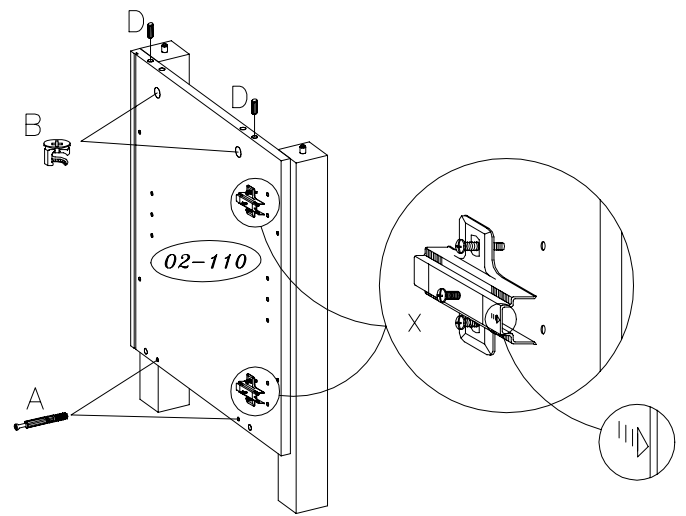
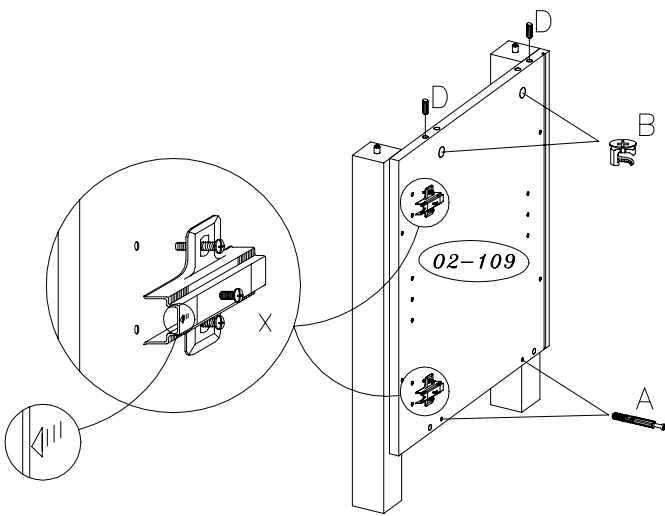
	8.0x30	
B	D	P3
4	16	4

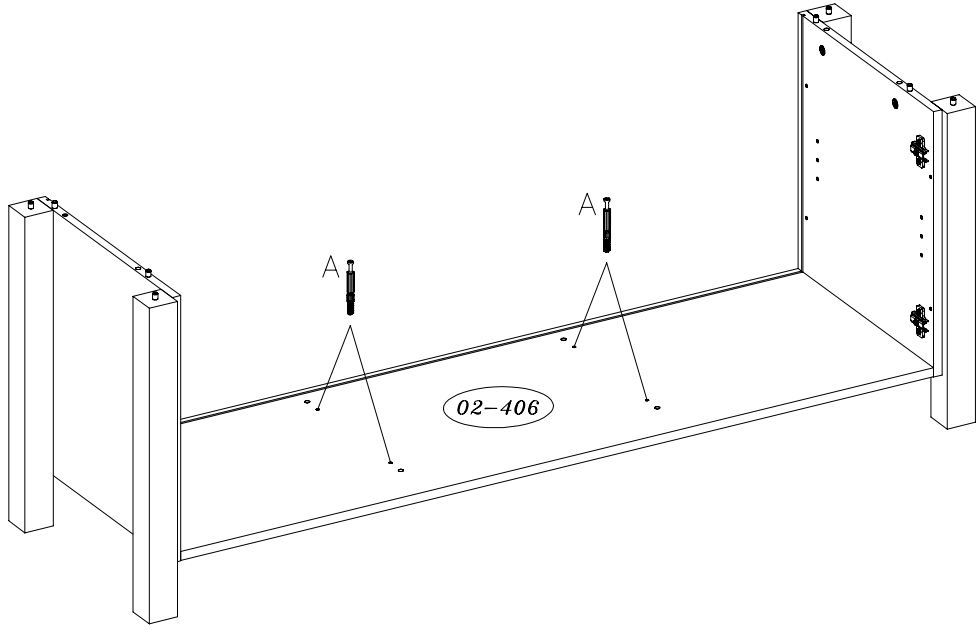
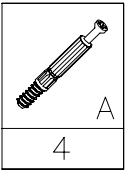
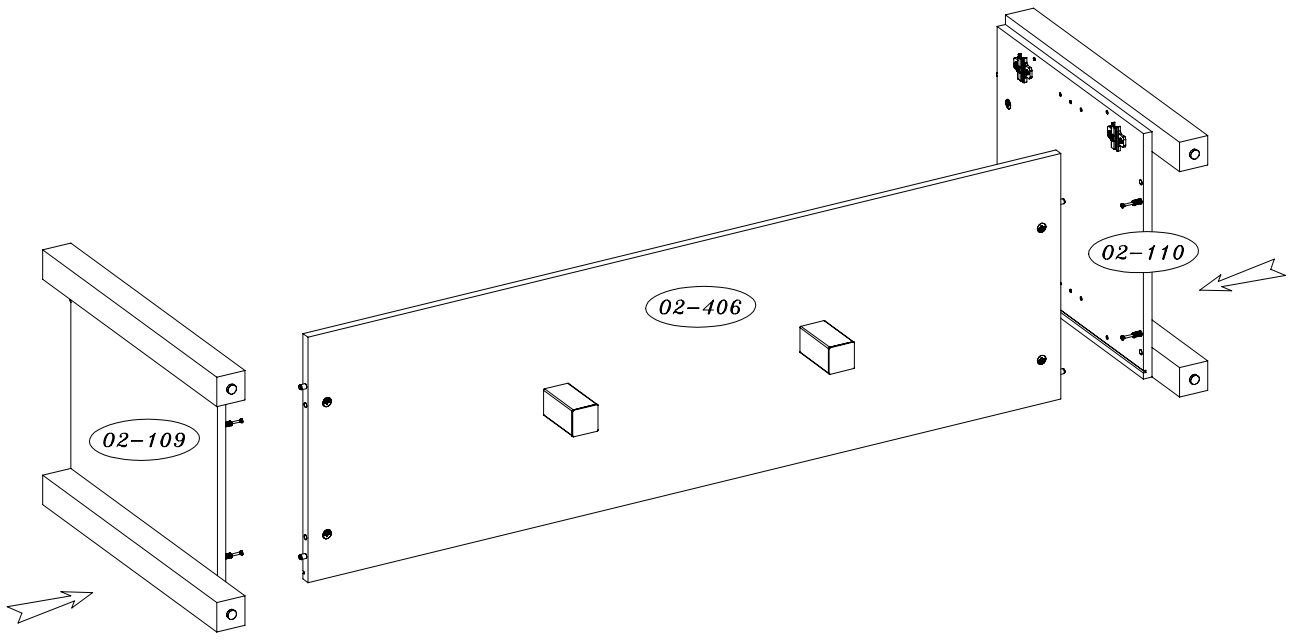


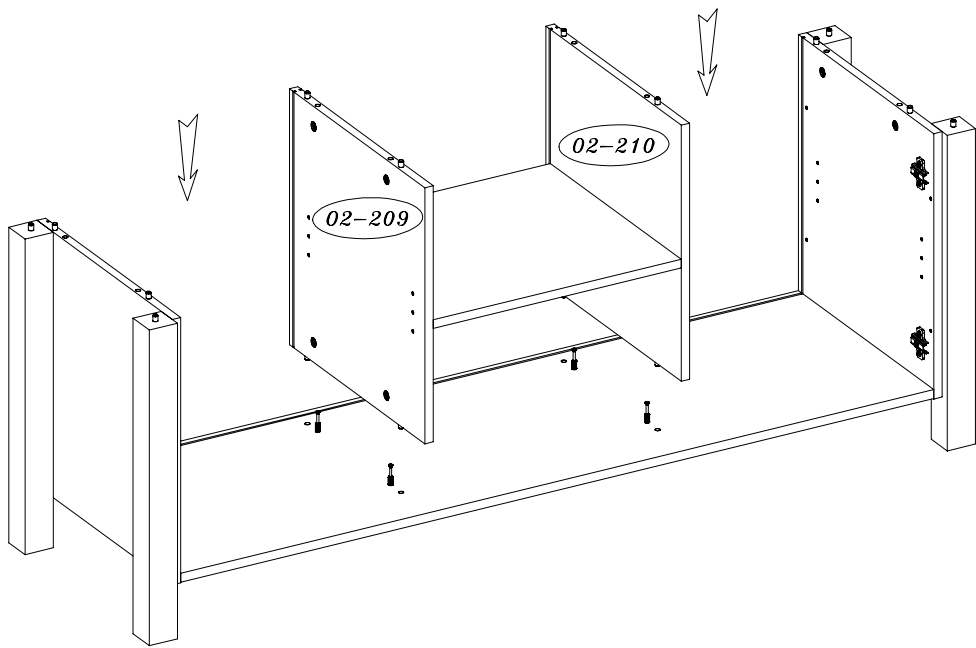
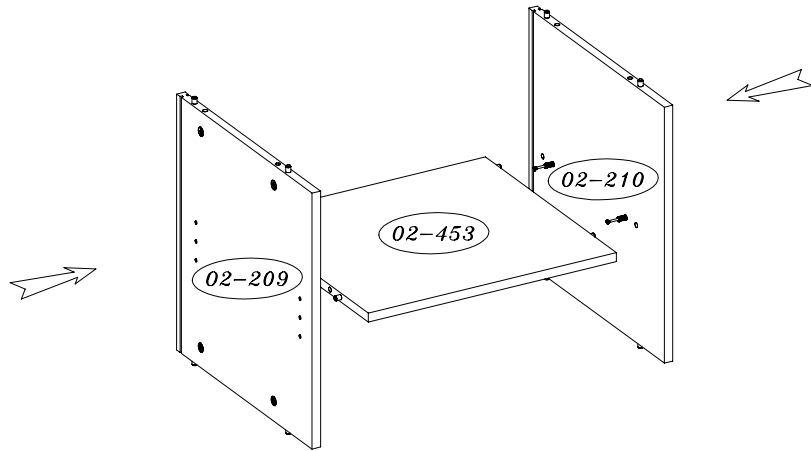
5.0X50  K 8	3mm  I1 1
--	---

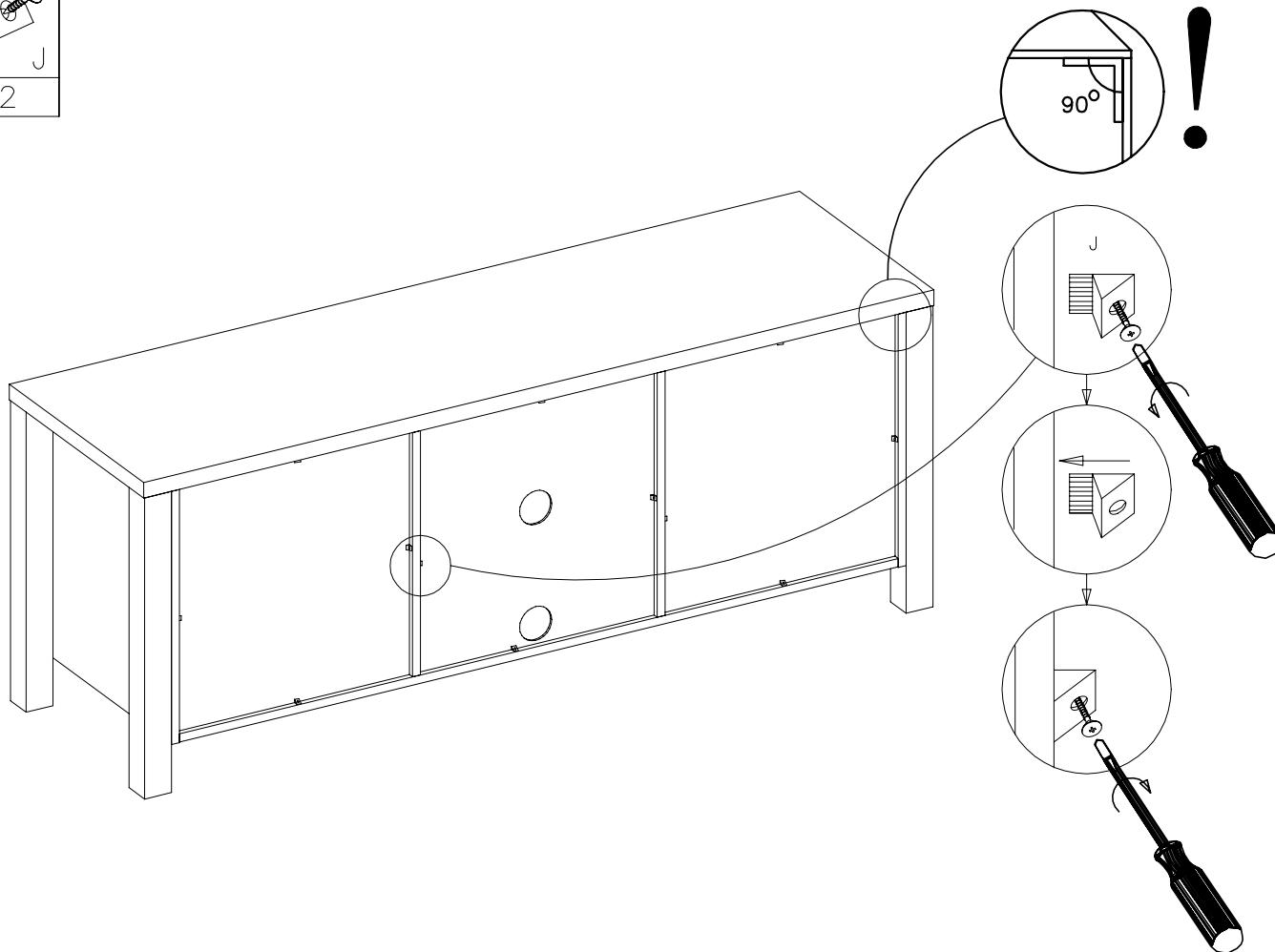
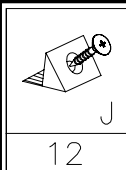
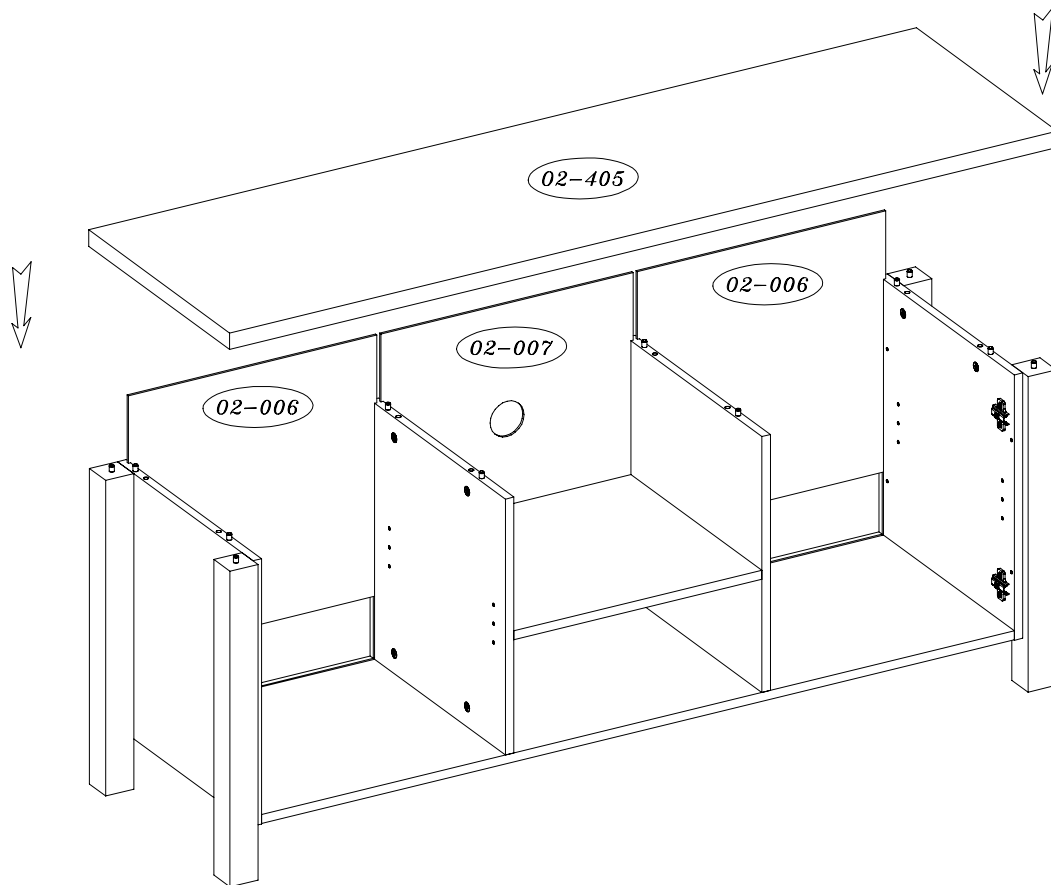



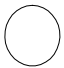
 A 4	 B 4	8.0x30  D 4	 X 4
---	--	--	--

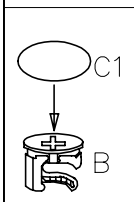
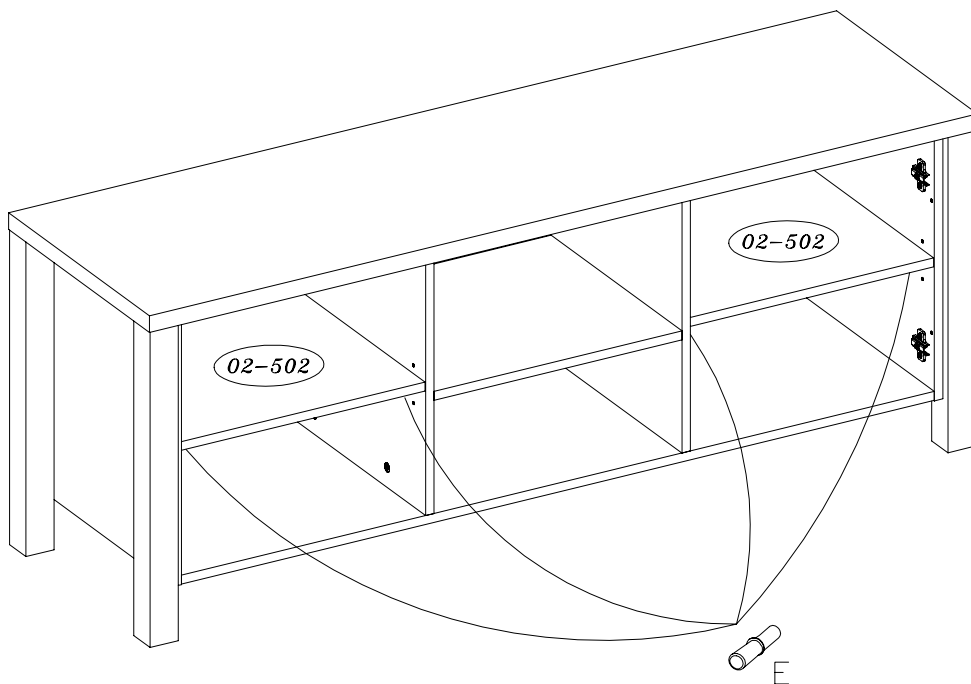


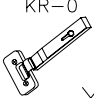



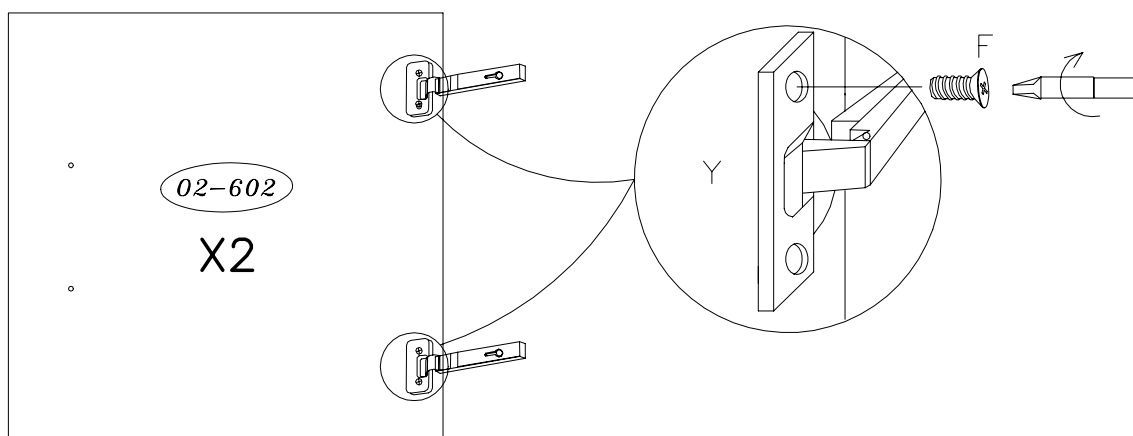


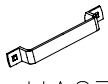


	
E	C1
8	16



	
KR-0	6.3x13
Y	F
4	8



	4.0x25
UA27	G
2	4

