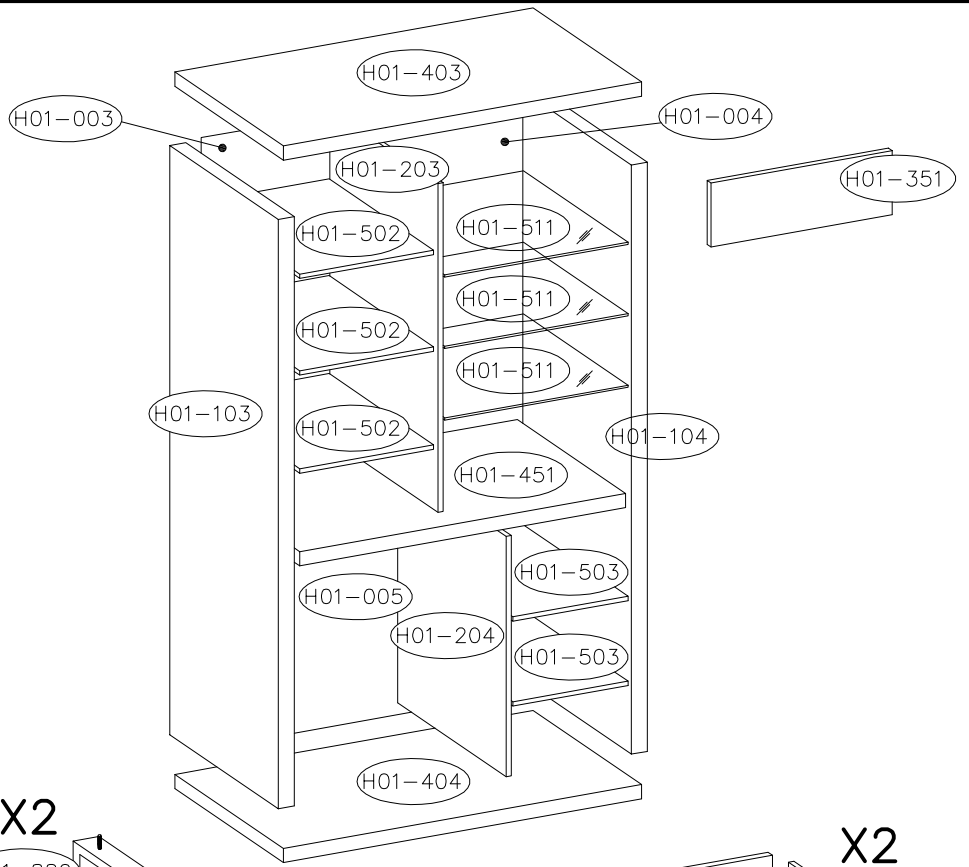


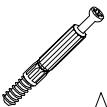
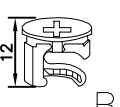


H01-511
MAX
3kg

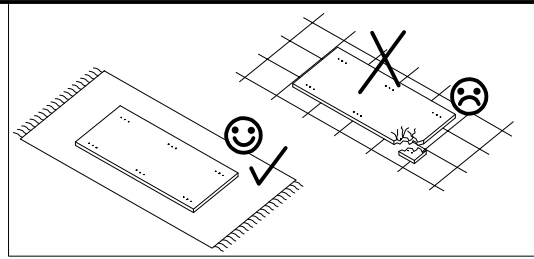
H01-451 H01-502 H01-503
MAX
5kg



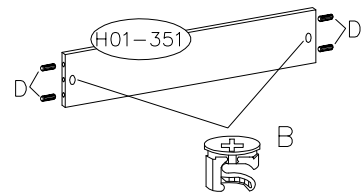
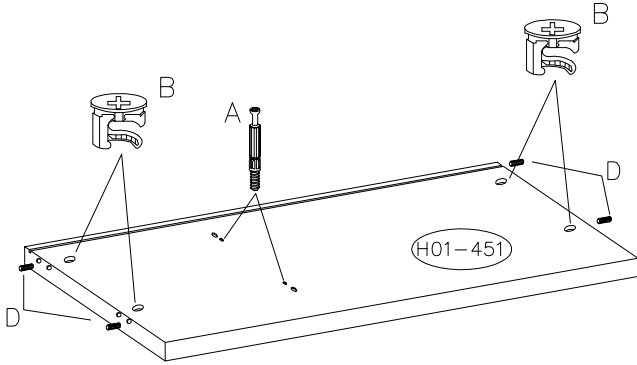
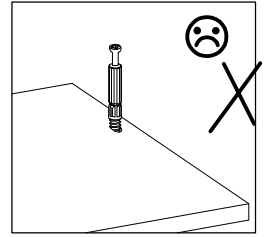
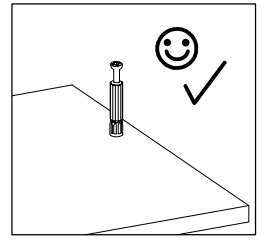
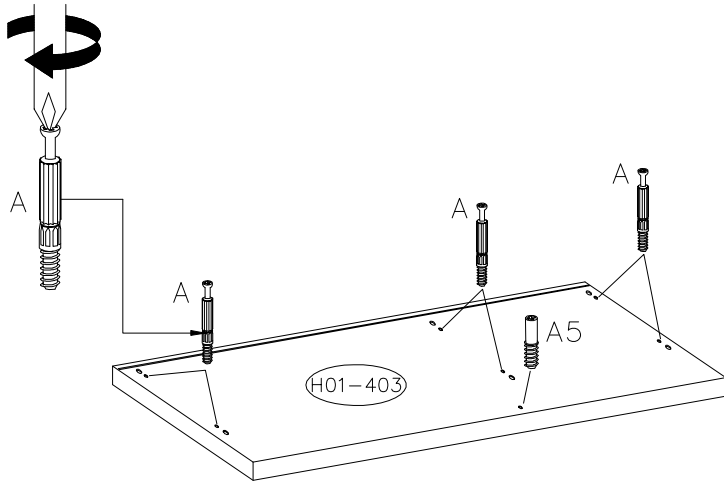
| | | |
|------------------|--------|--------|
| 3.5x13 W8 | P7 | P8 |
| 4 | 1 | 4 |





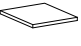
| | | | | | | | | | | |
|--------|-------|--------|--------|--------|--------|--------|---------|--------|--------|--------|
| A | B | D | F1 | Y8 | X1 | N1 | UA4 | I1 | R | |
| 26 | 26 | 32 | 8 | 3 | 3 | 2 | 3 | 1 | 2 KPL | |
| G3 | K | W3 | C | J3 | I2 | T6 | J | E1 | W9 | A5 |
| 8 | 8 | 14 | 16 | 2 | 1 | 4 | 20 | 32 | 6 | 1 |

| | | | |
|---|--|--|---|
|  A |  B | 8.0x30  D |  A5 |
| 8 | 6 | 8 | 1 |

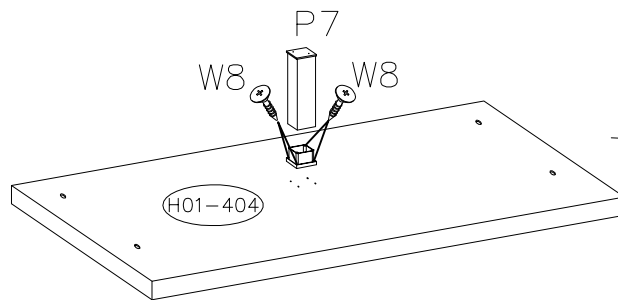


1

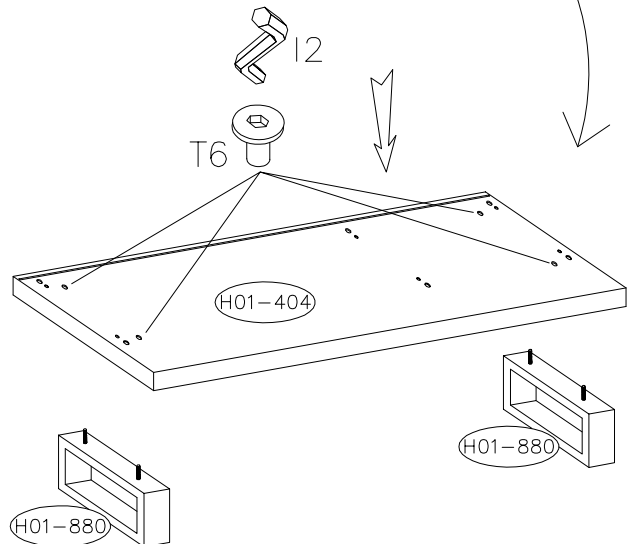
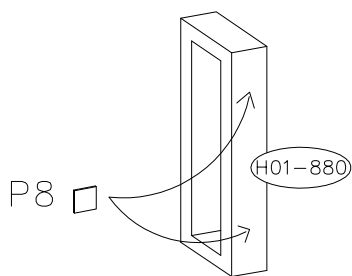


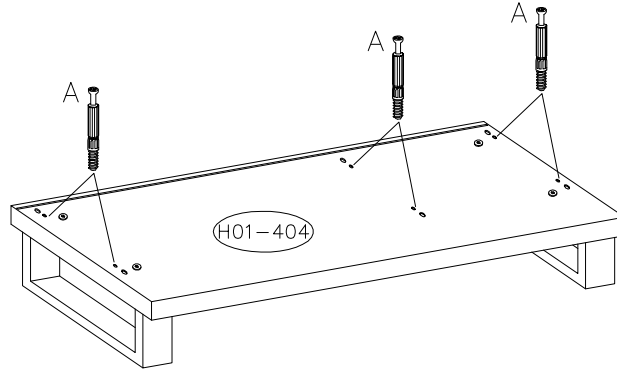
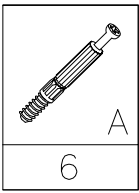
| | | |
|--|---|--|
|  T6 | 4mm  I2 | 3.5x13  W8 |
| 4 | 1 | 4 |
|  P7 |  P8 | |
| 1 | 4 | |

2

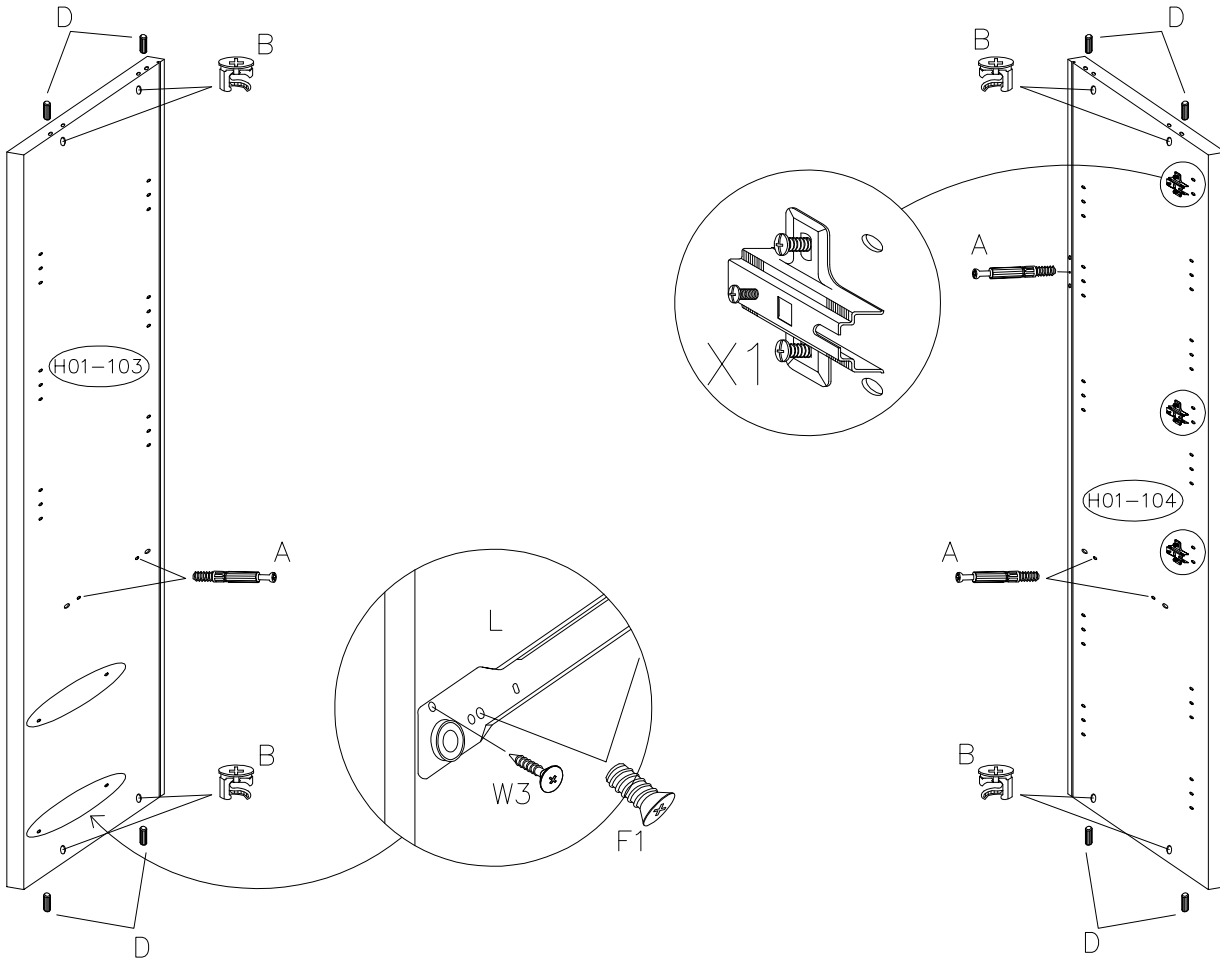



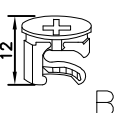

X2

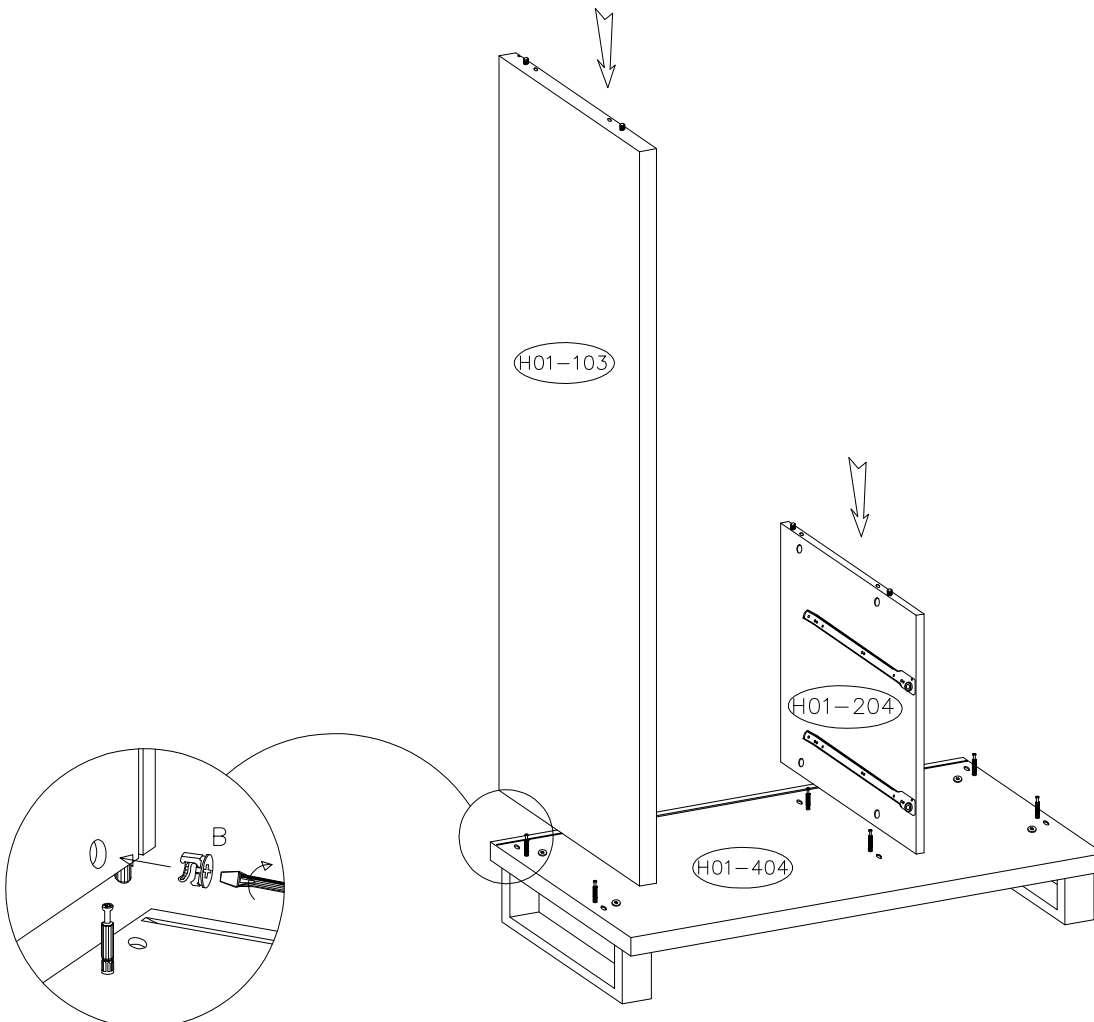
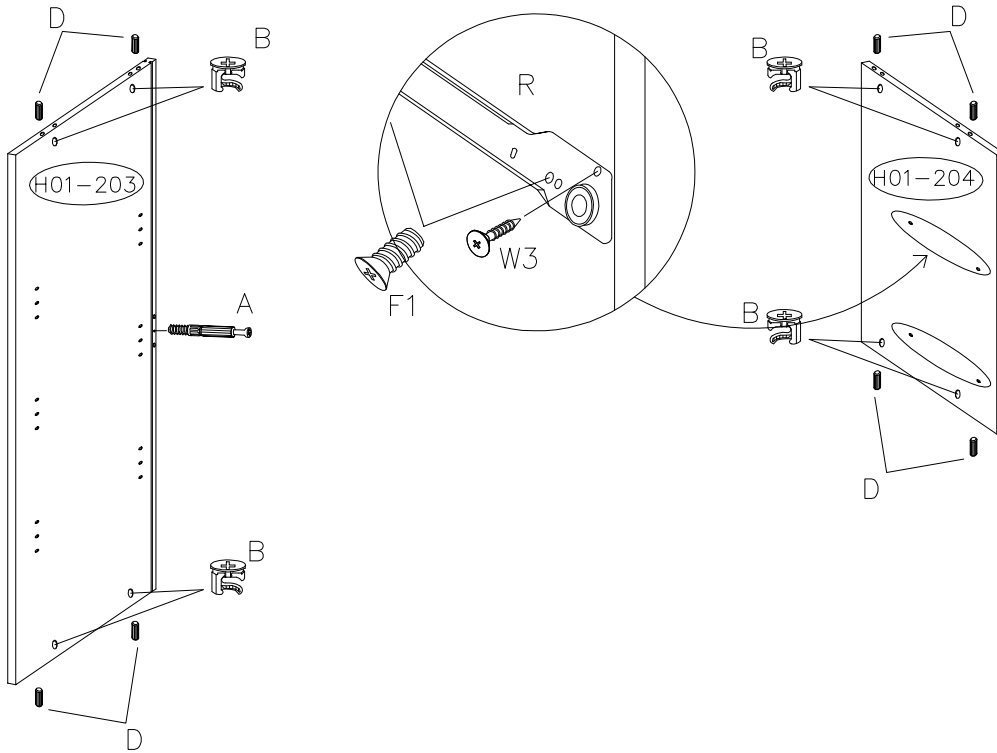


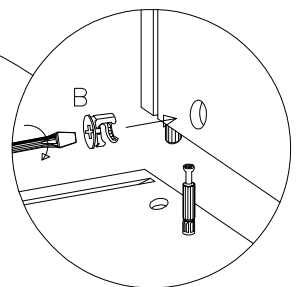
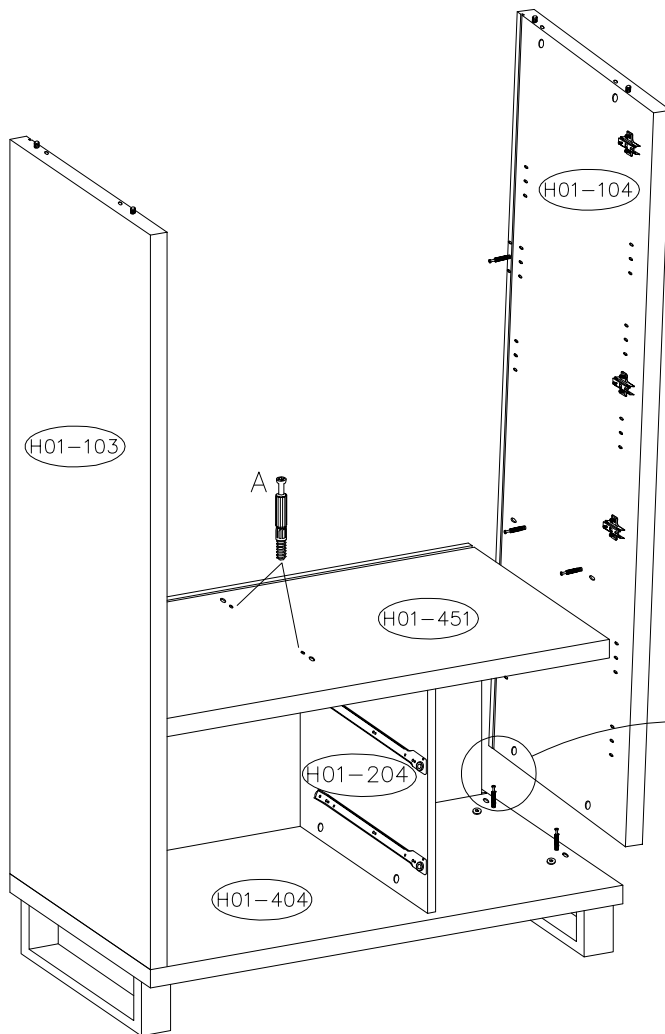
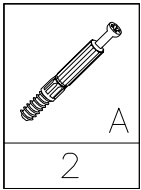
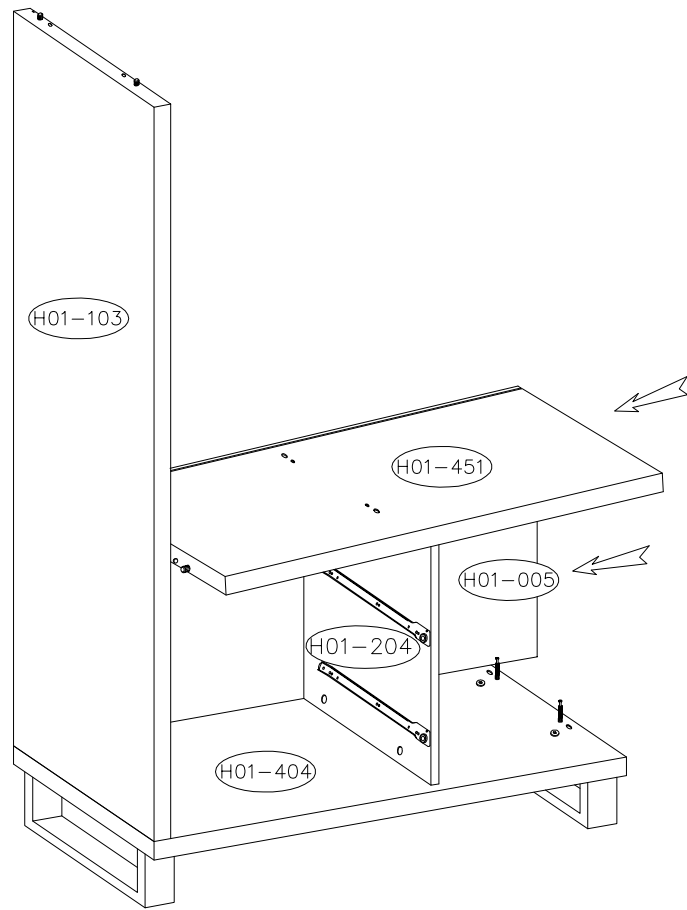


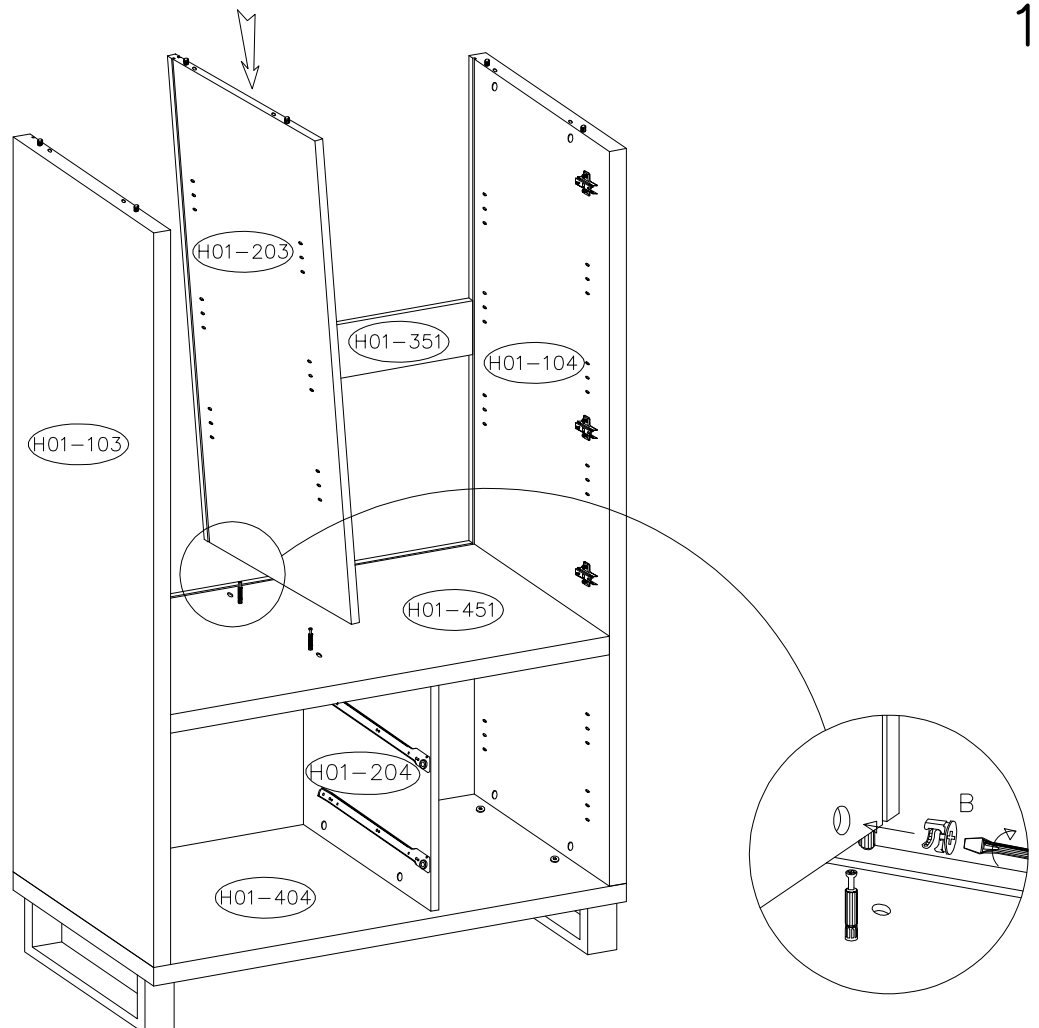
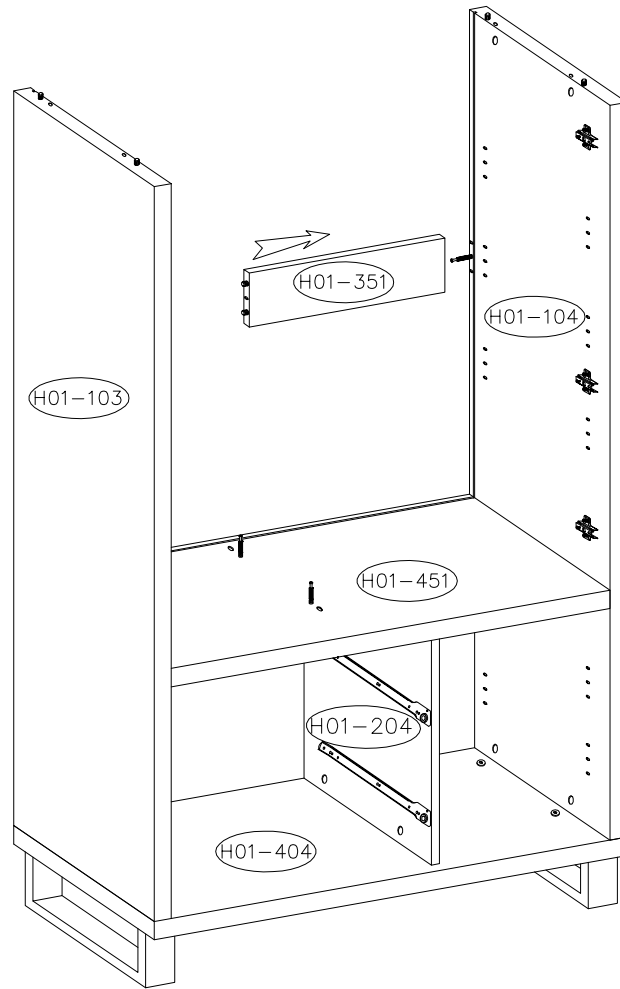
| | | | | | | |
|----|---|---|---|----|----|-------|
| | | | | | | |
| X1 | A | B | D | F1 | W3 | L |
| 3 | 5 | 8 | 8 | 4 | 2 | 2 SZT |

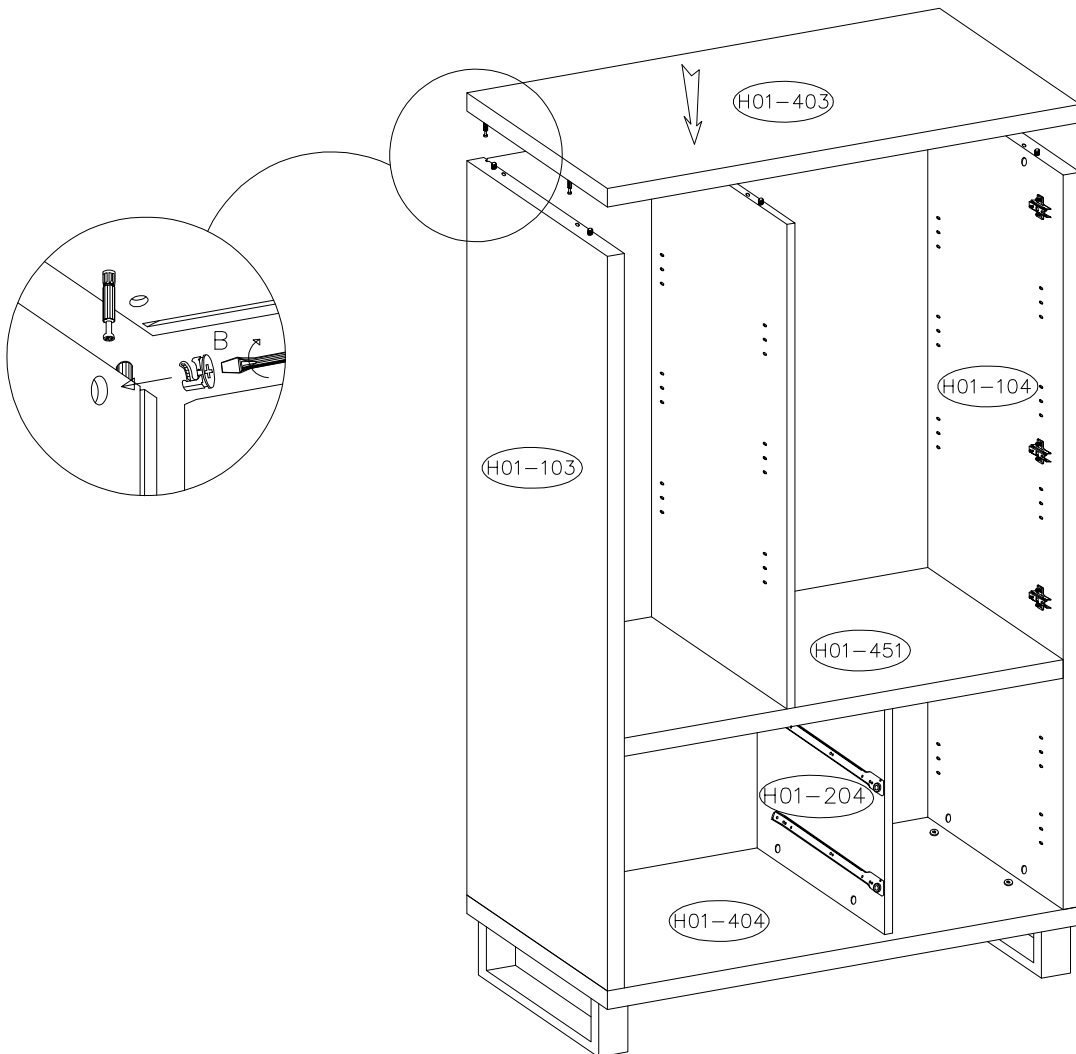
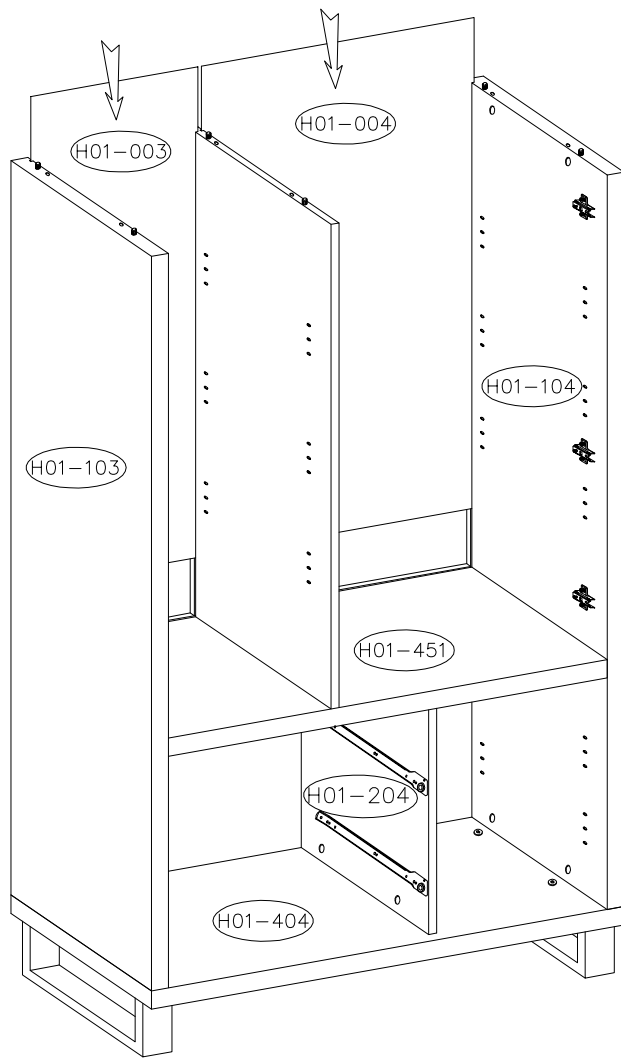


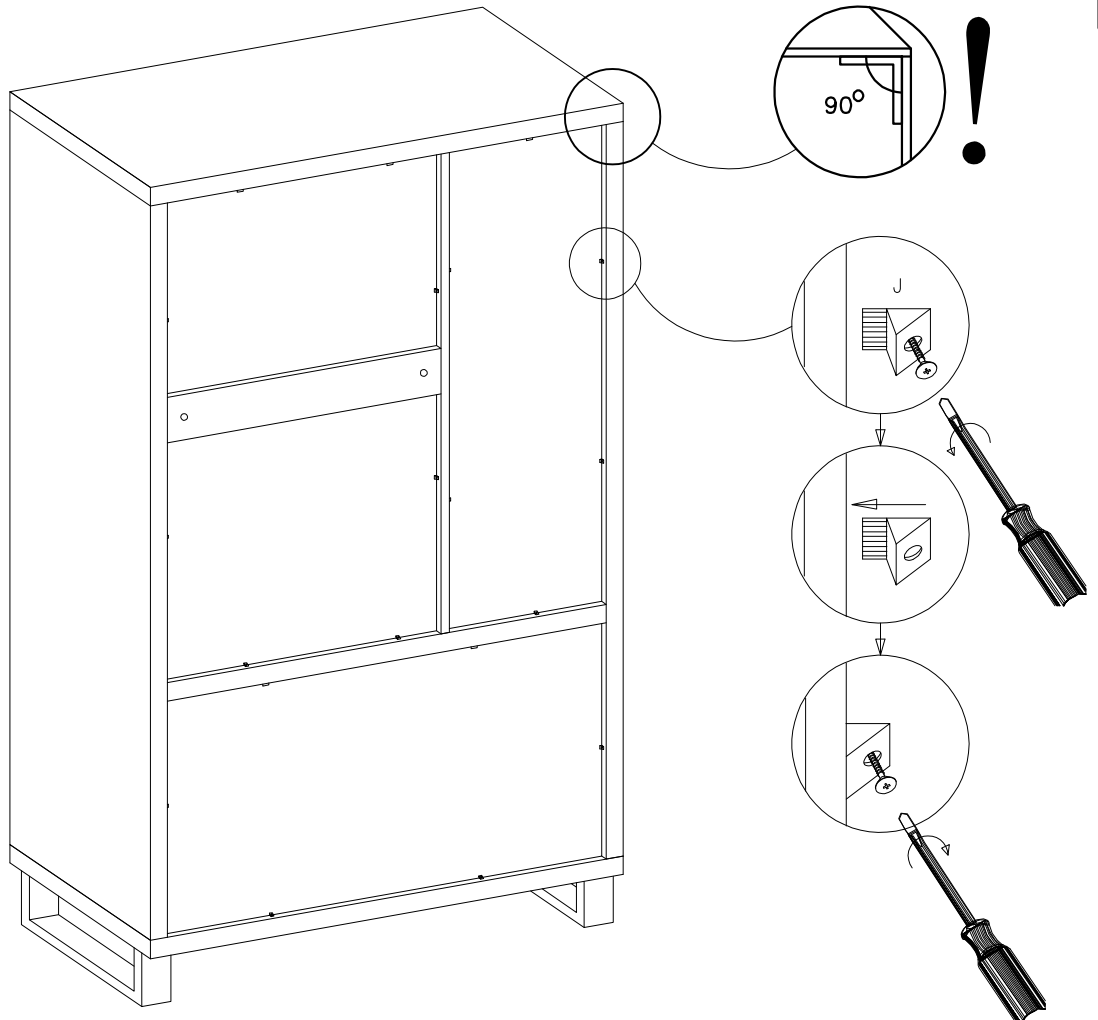
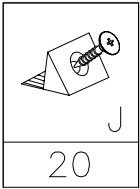
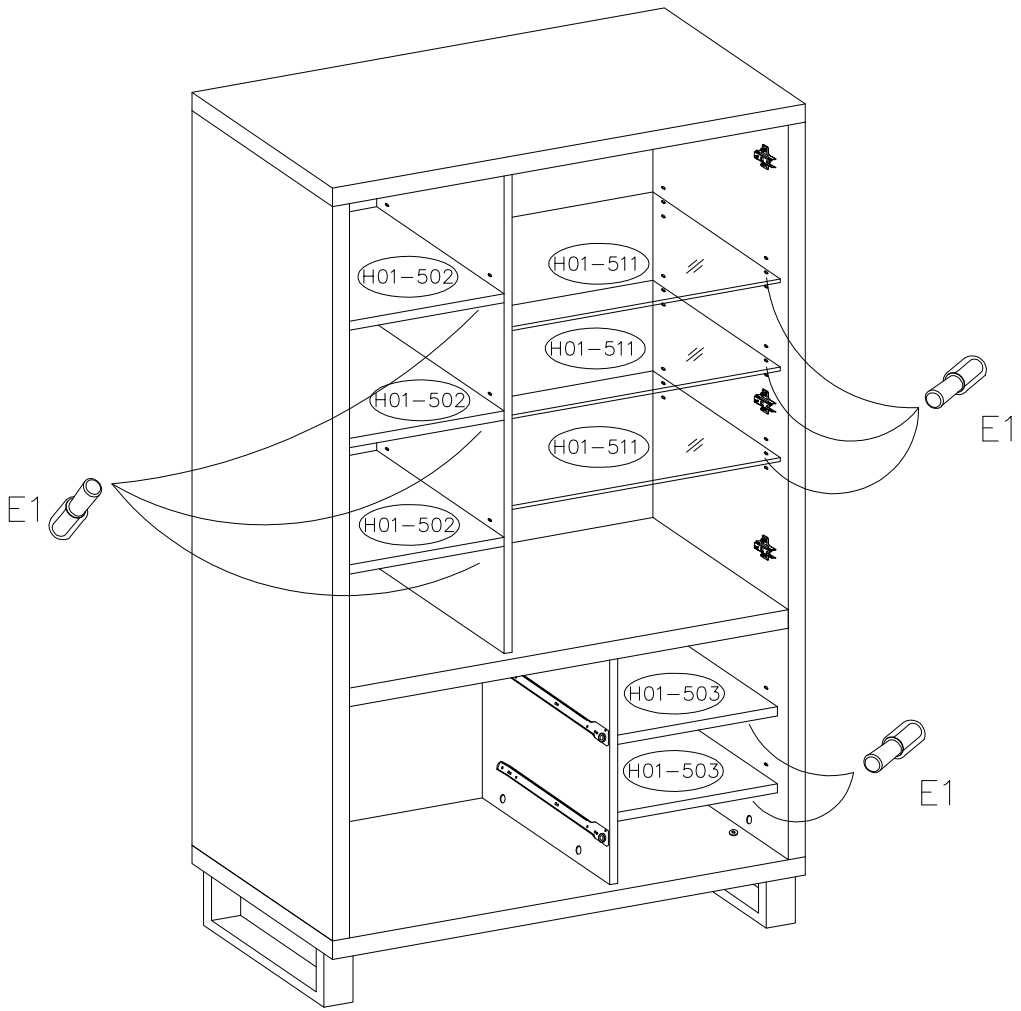
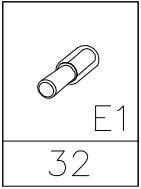
| | | | | | |
|---|--|--------|--------|--------|--|
|  |  | 8.0x30 | 6.0x11 | 3.0x13 |  |
| A | B | D | F1 | W3 | R |
| 1 | 8 | 8 | 4 | 2 | 2 SZT |




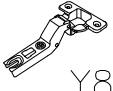


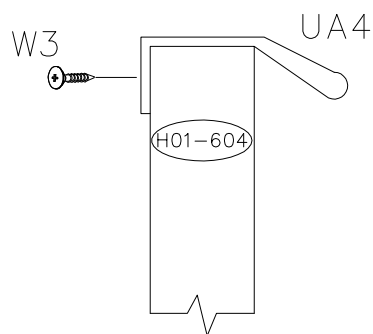
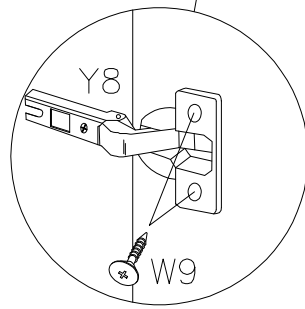
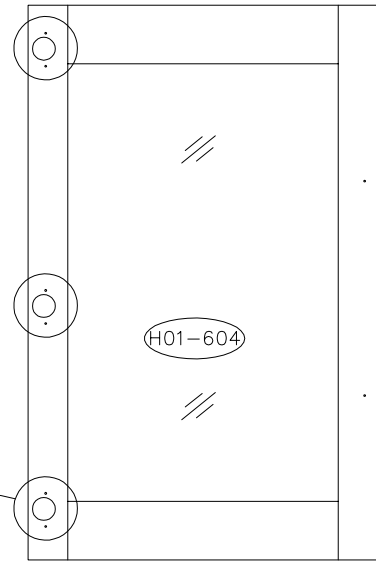



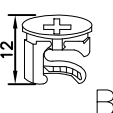
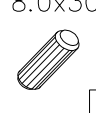





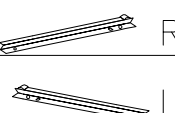







| | | | |
|---|---|---|---|
| L-446  UA4 | 3.0x13  W3 | 4.0x13  W9 | KR-15  Y8 |
| 1 | 2 | 6 | 3 |



| | | | | | | | | |
|--|---|---|--|---|--|---|--|--|
|  A |  B |  D |  G3 |  K |  W3 |  N1 |  I1 |  R L |
| 4 | 4 | 8 | 8 | 8 | 8 | 2 | 1 | 2 KPL |

| |
|---|
| L-446 |
|  UA4 |
| 2 |

X2

