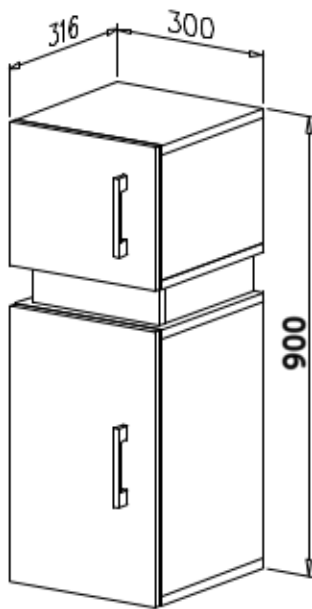
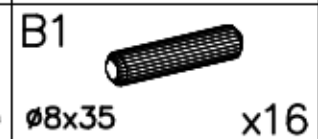
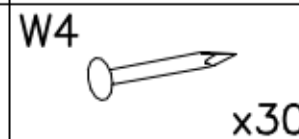
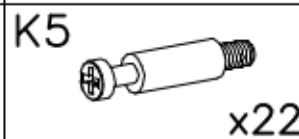
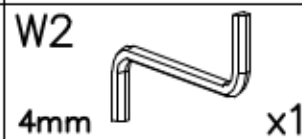
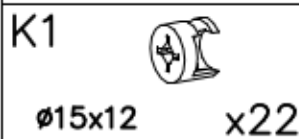
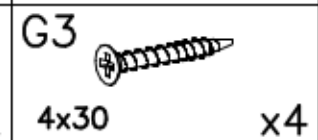
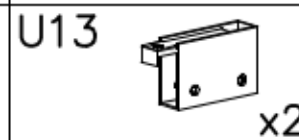
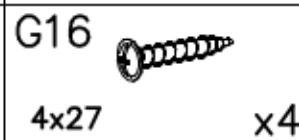
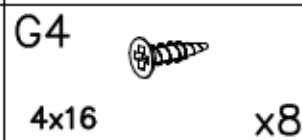
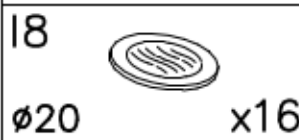
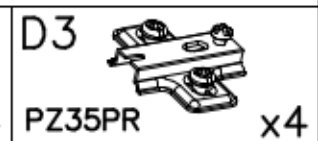
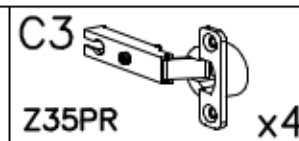
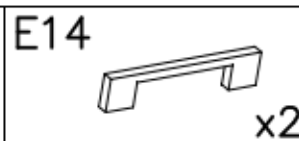
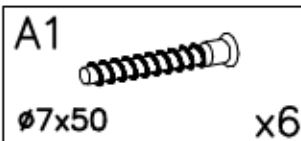
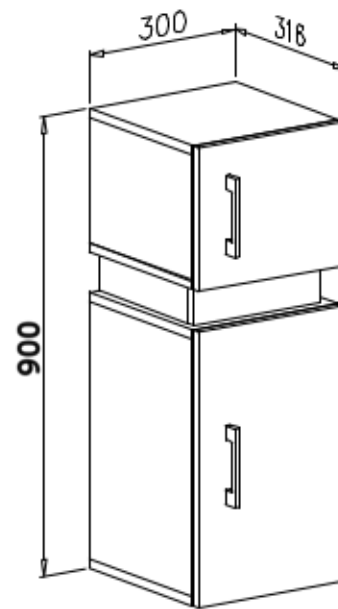
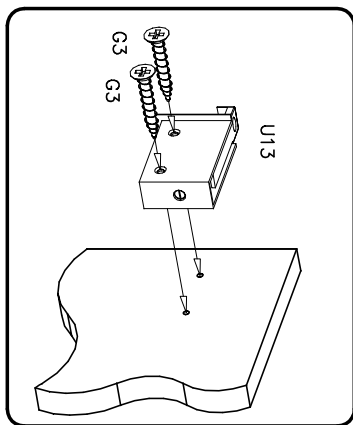
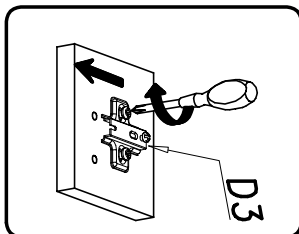
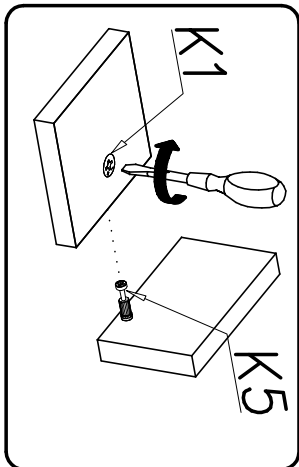
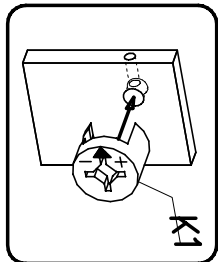
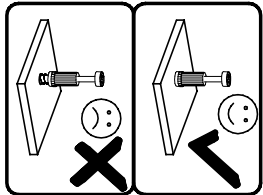
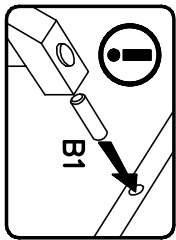


L



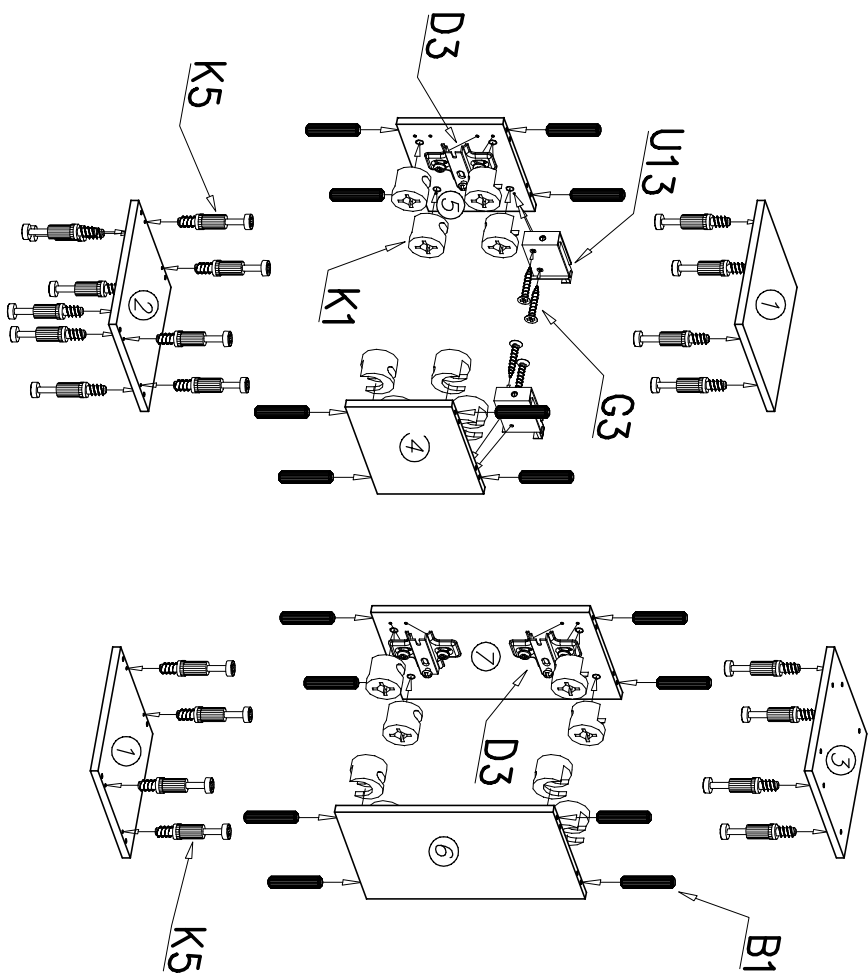
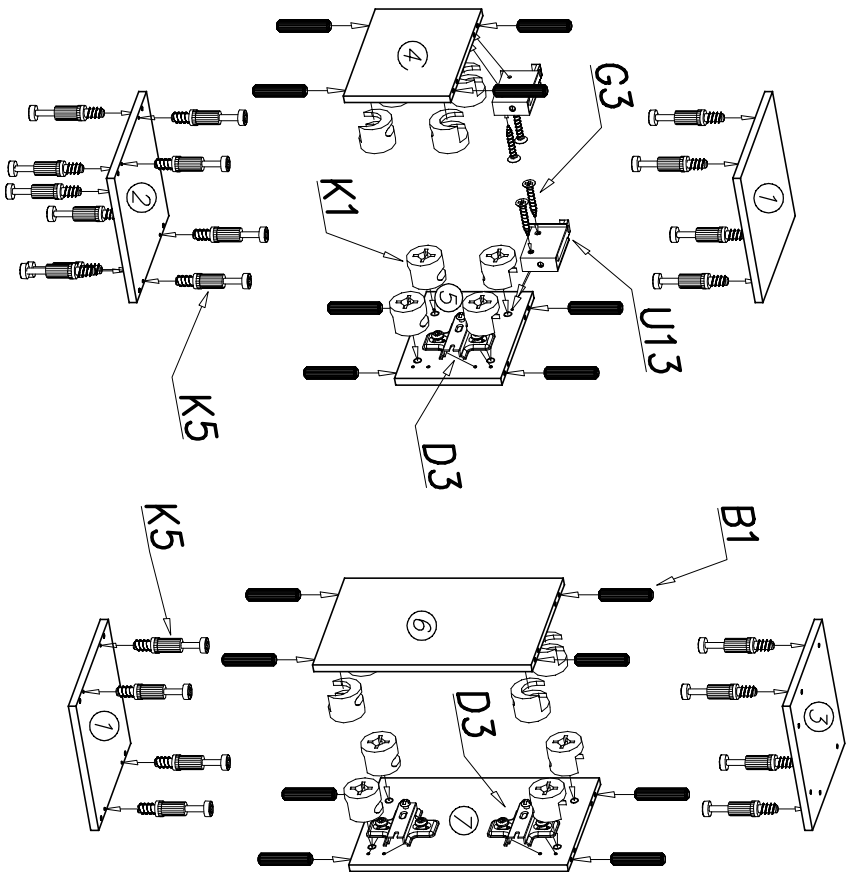
P



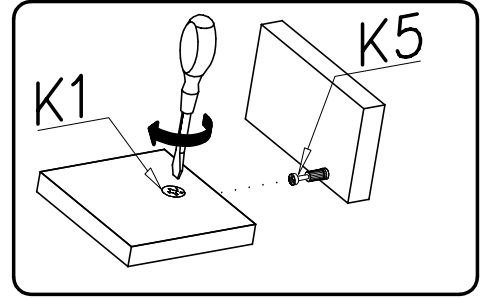
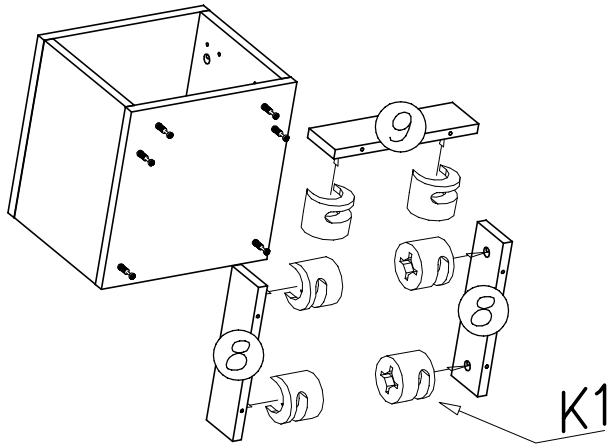


1 P

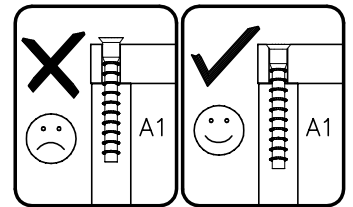
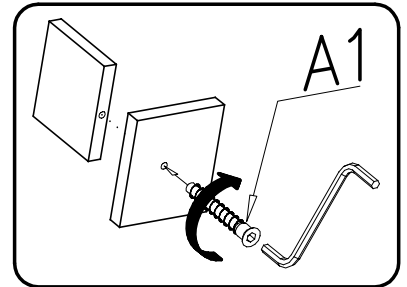
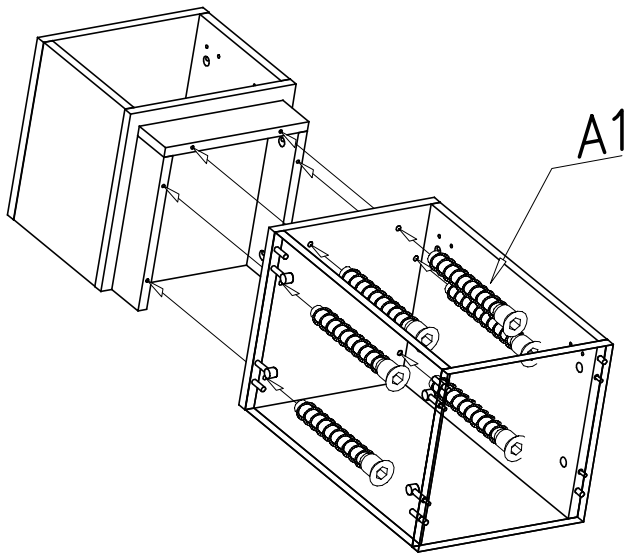
L



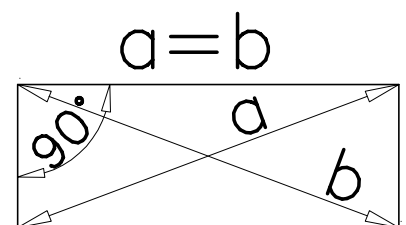
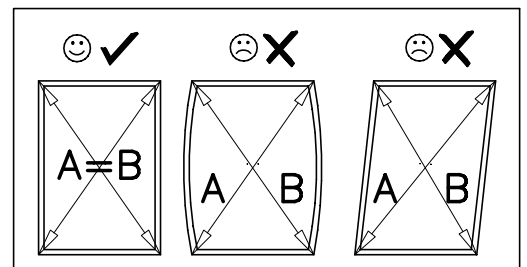
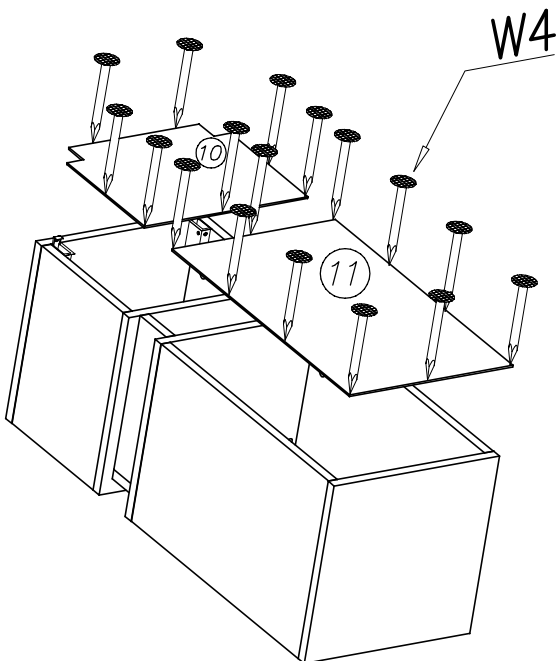
2



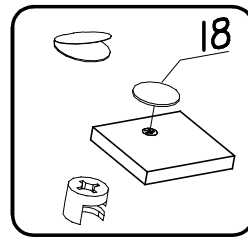
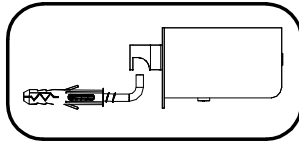
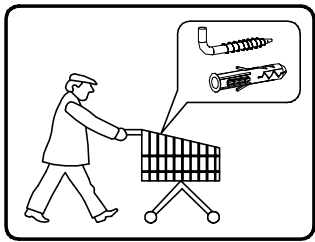
3



4



6



P

L

