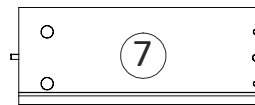


x4



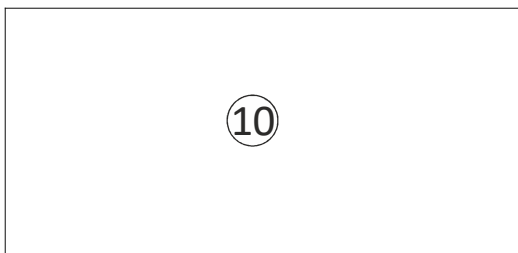
x4



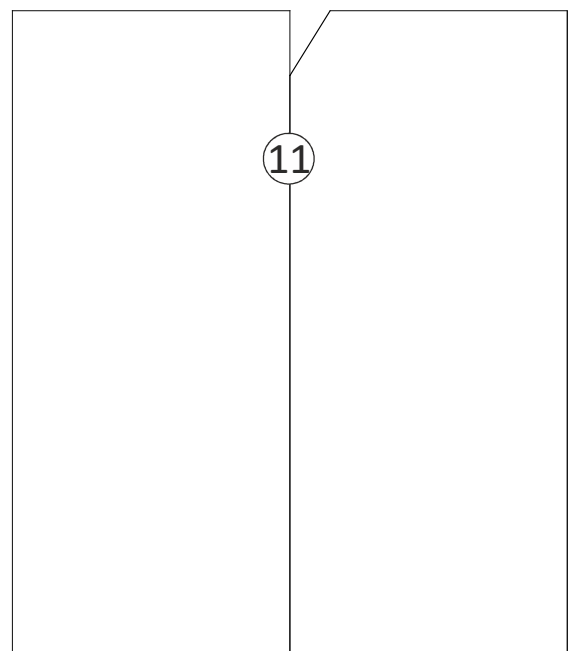
x4



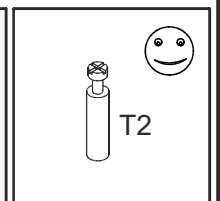
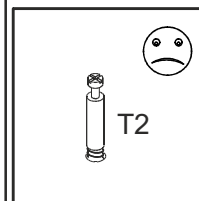
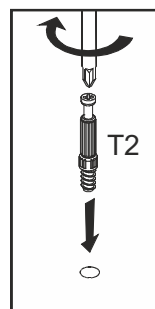
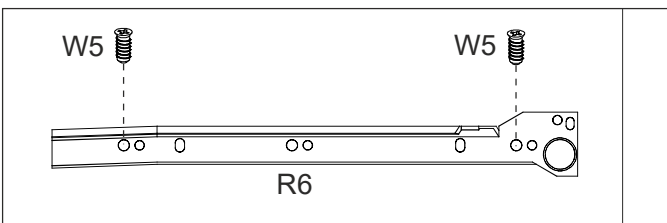
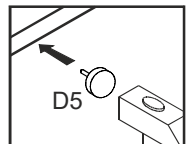
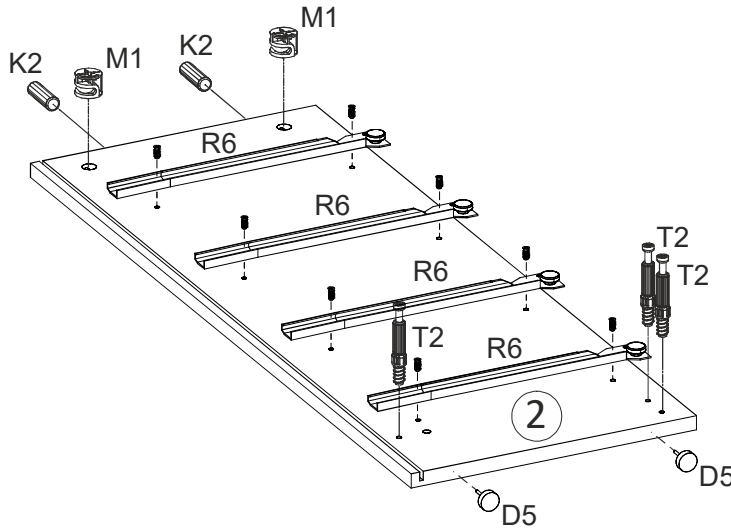
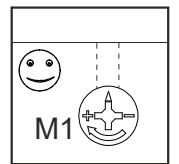
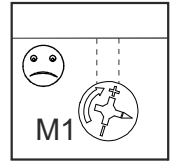
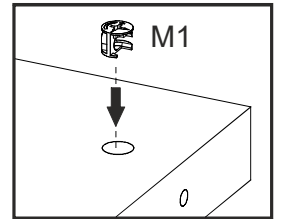
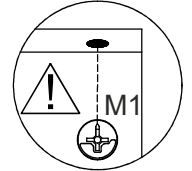
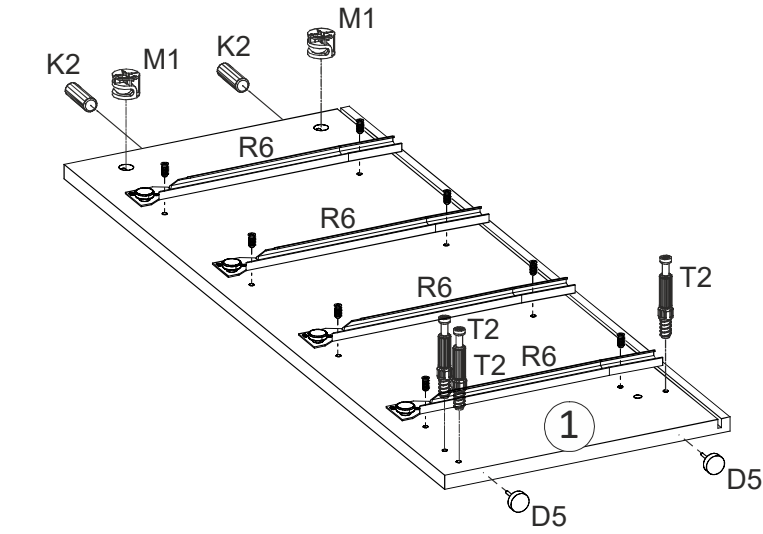
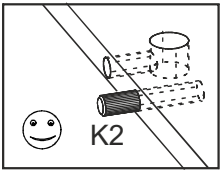
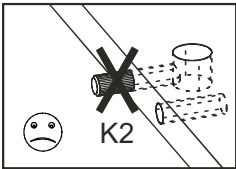
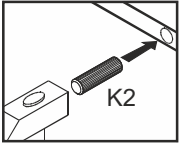
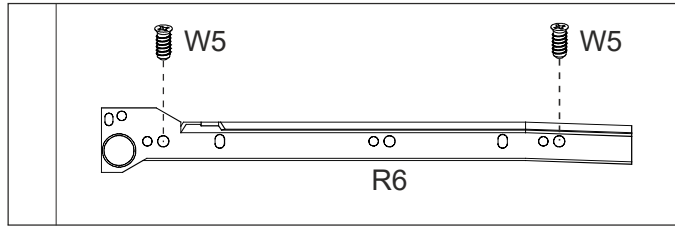
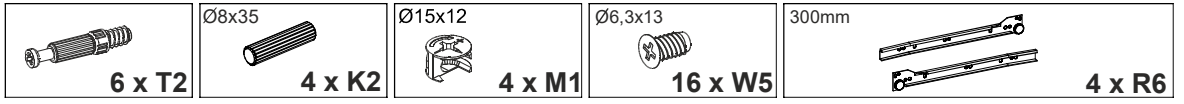
x4

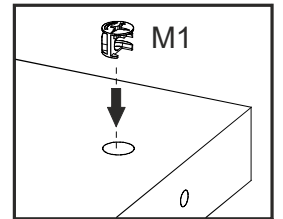
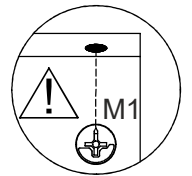
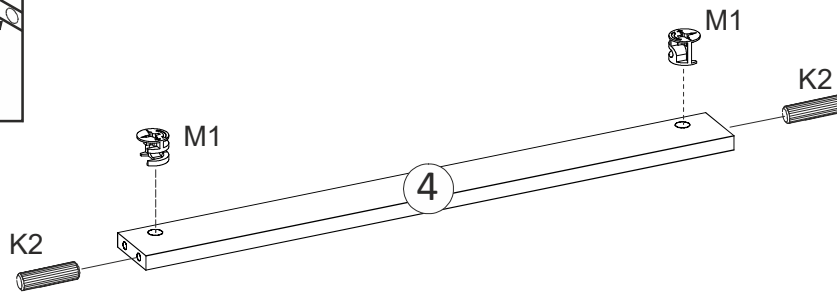
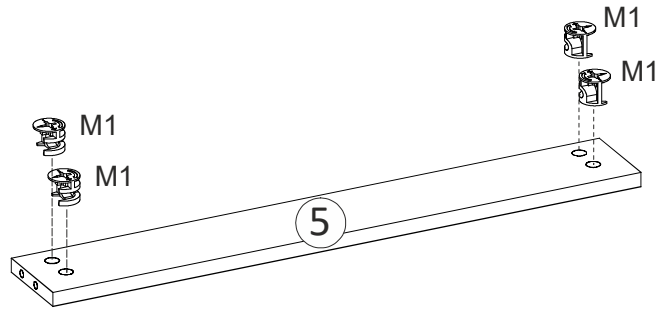
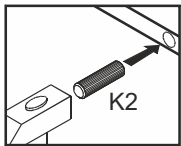
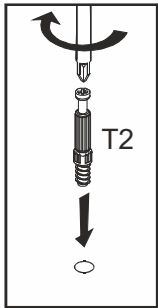
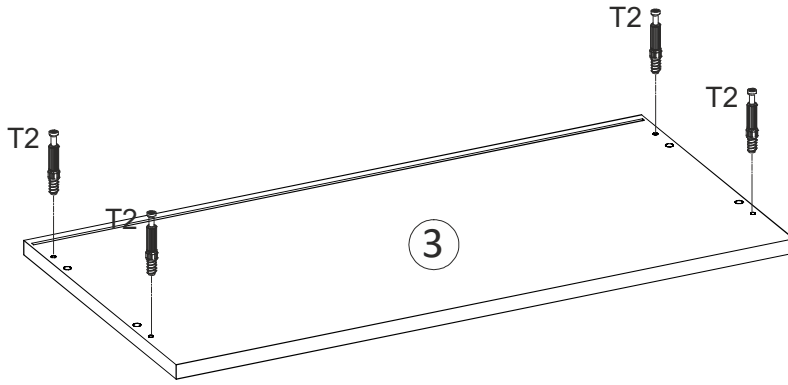
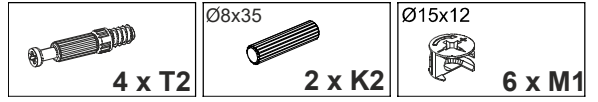
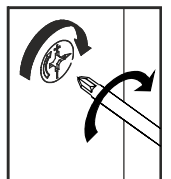
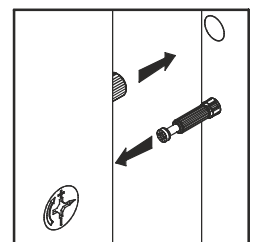
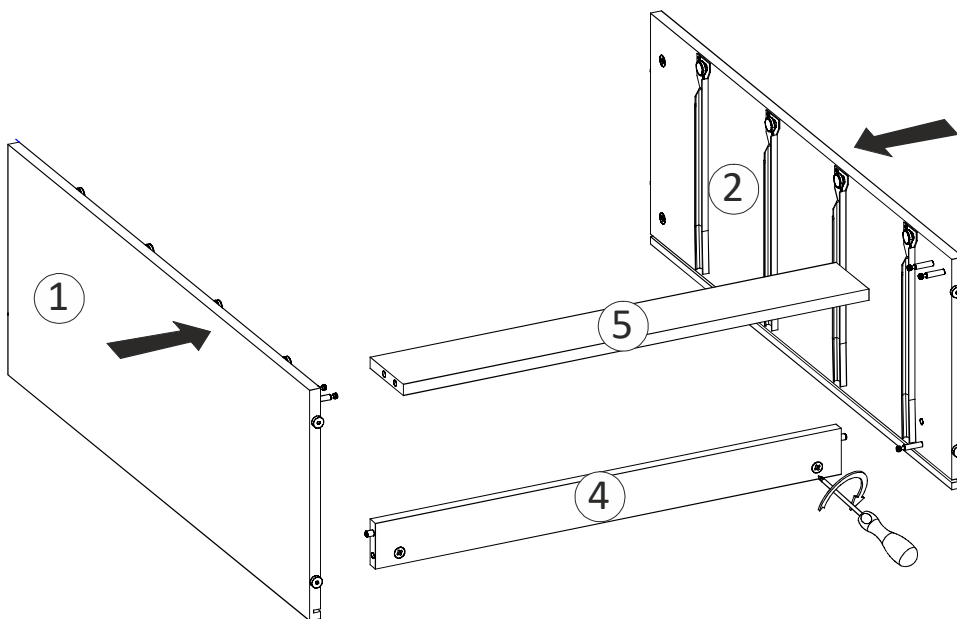


x4



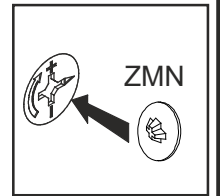
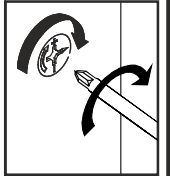
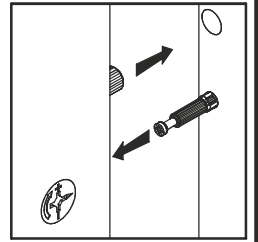
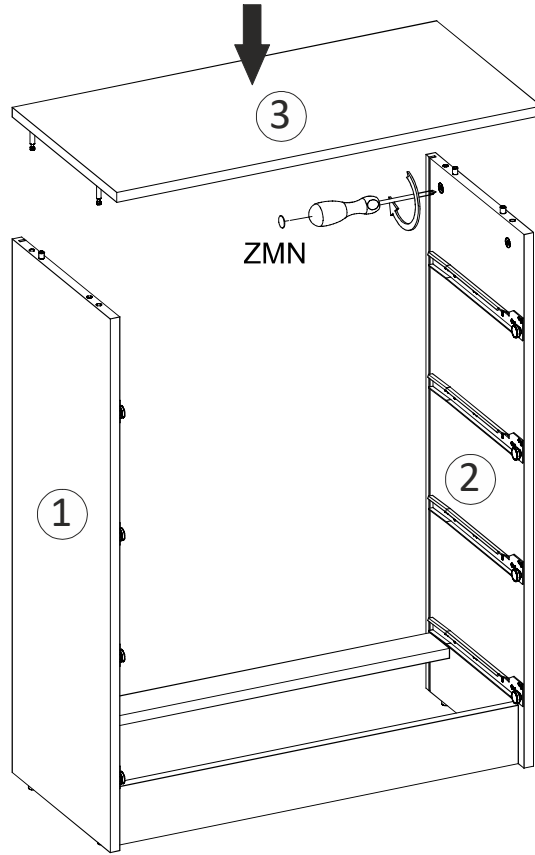
A



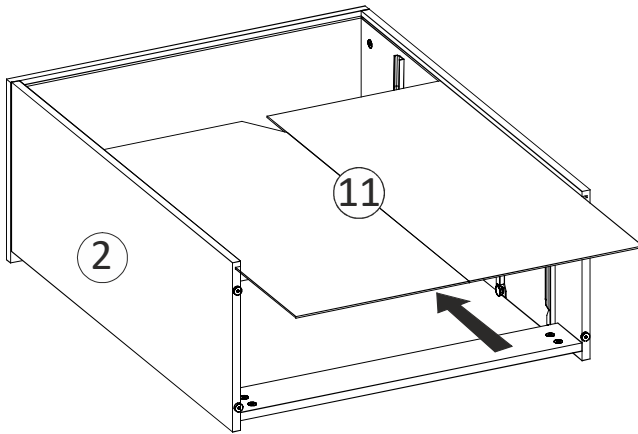
B**C**

D

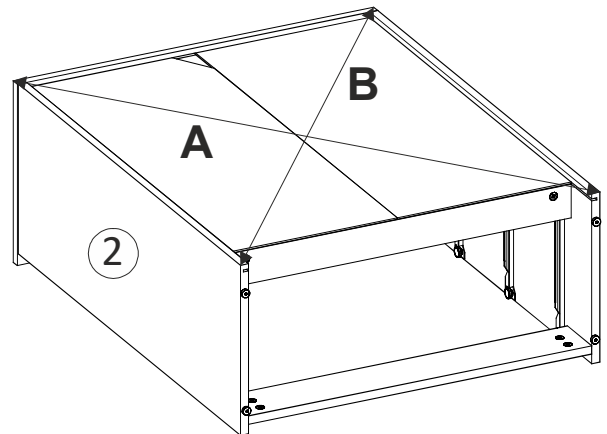
Ø15
4 x ZMN



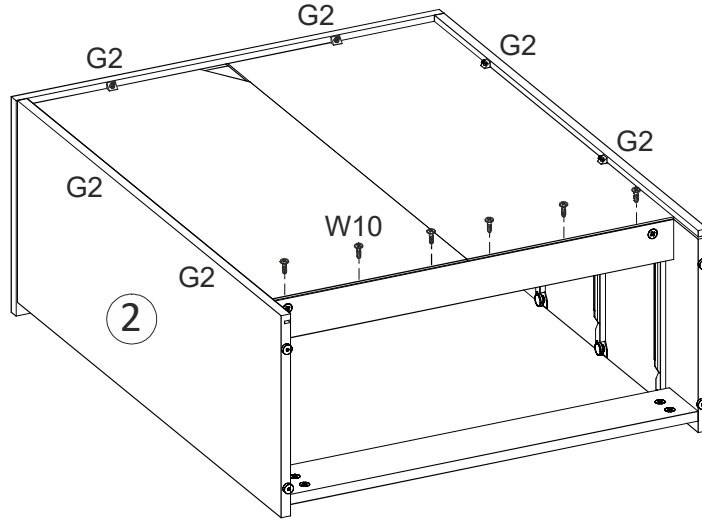
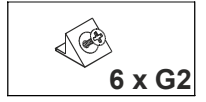
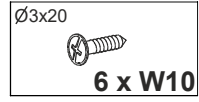
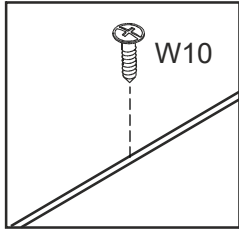
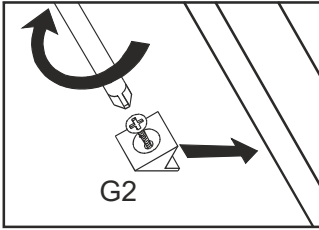
E



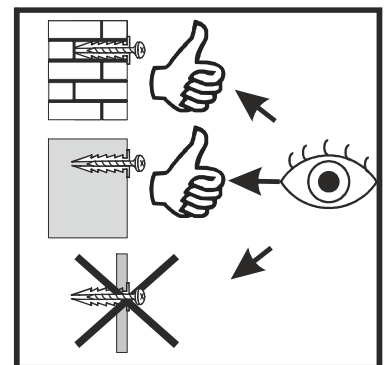
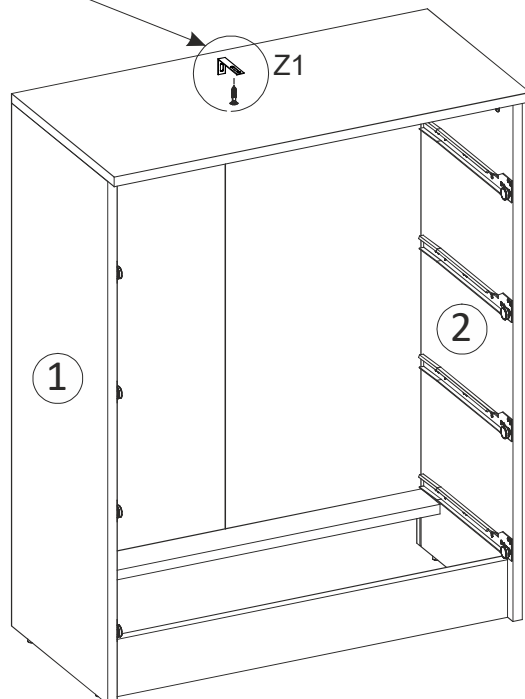
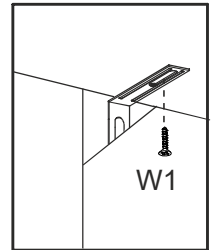
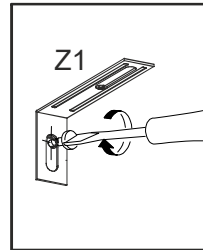
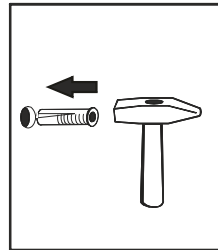
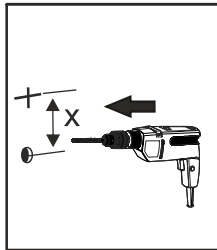
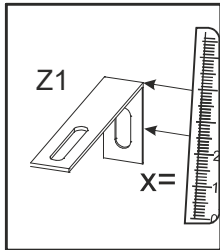
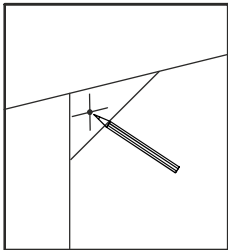
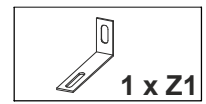
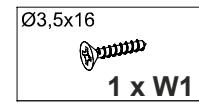
A=B



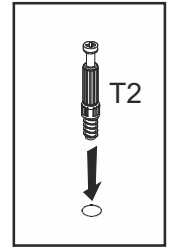
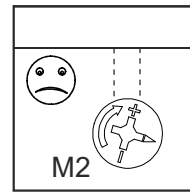
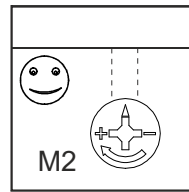
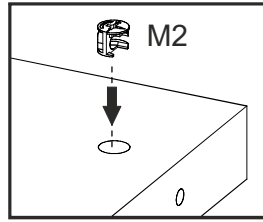
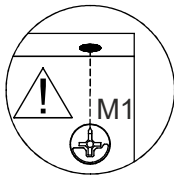
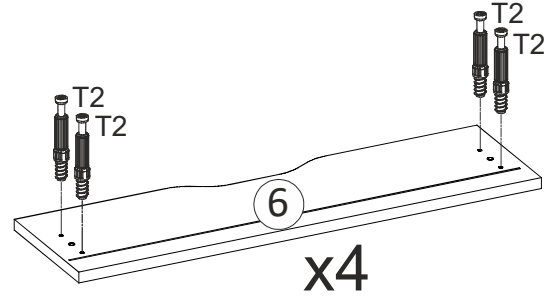
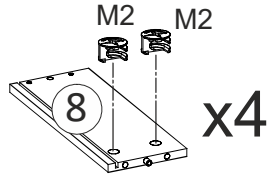
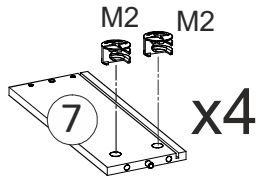
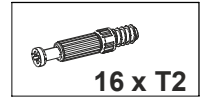
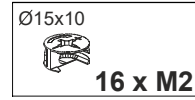
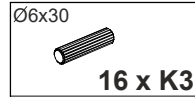
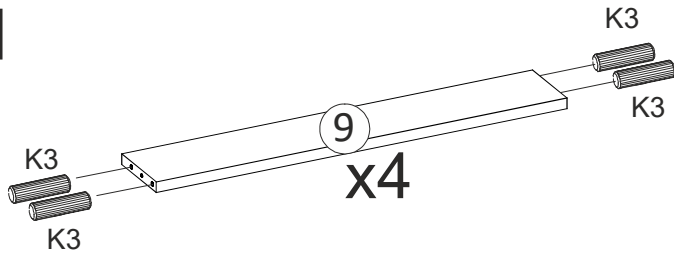
F



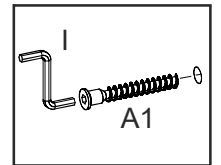
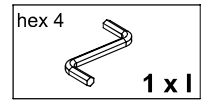
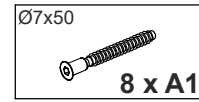
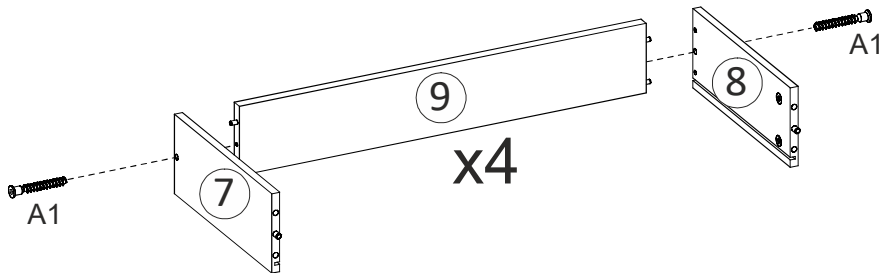
G



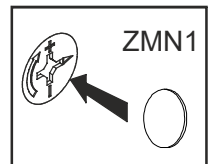
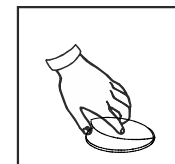
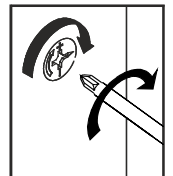
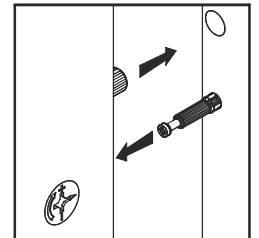
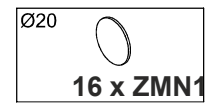
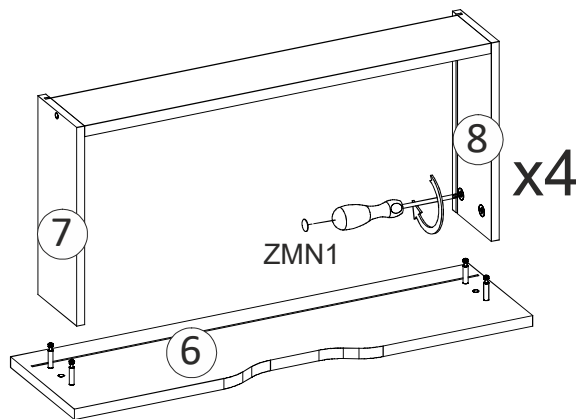
H



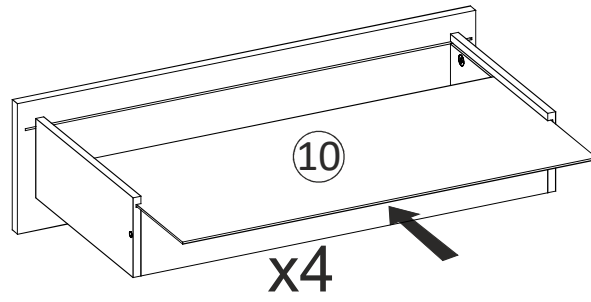
I



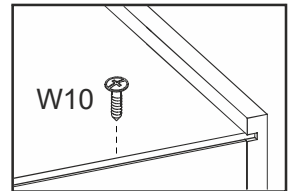
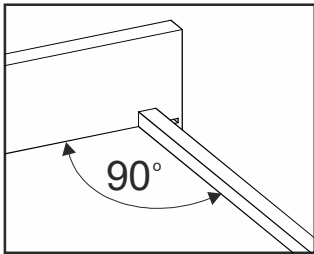
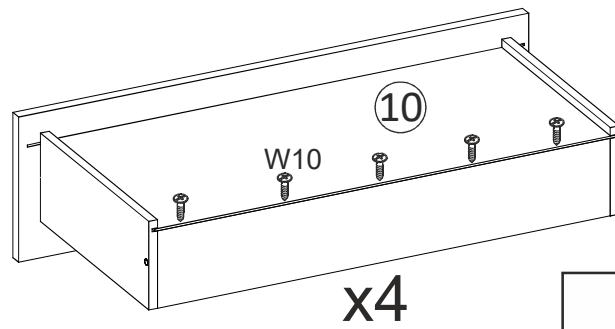
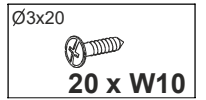
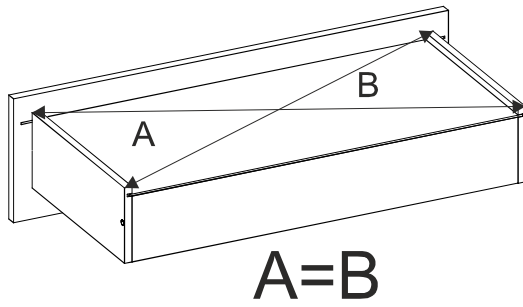
J



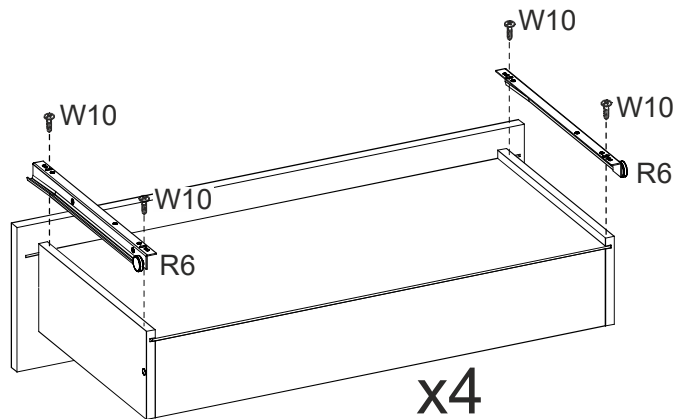
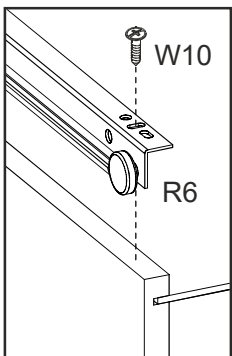
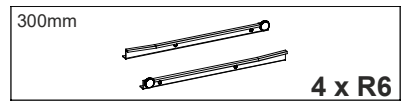
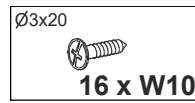
K



L



M



N

