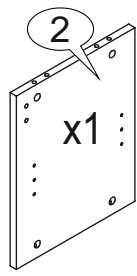
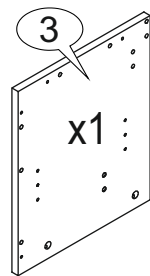


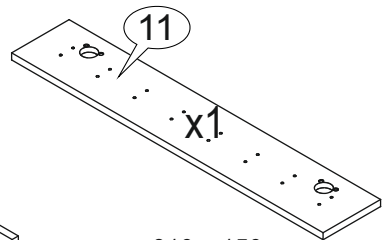
409 x 338



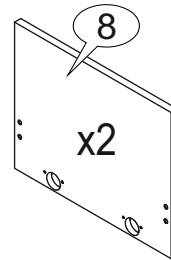
385 x 304



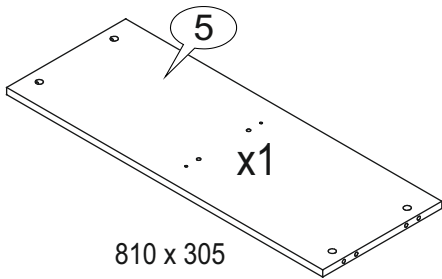
409 x 338



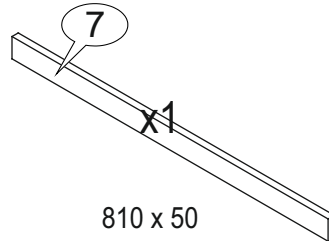
810 x 150



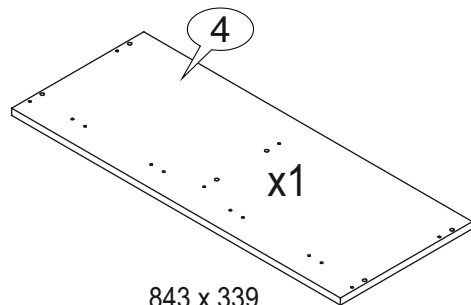
325 x 401



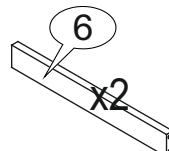
810 x 305



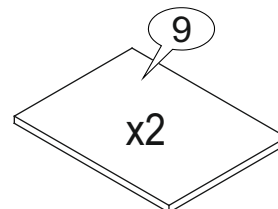
810 x 50



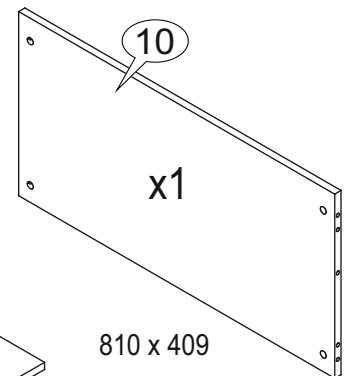
843 x 339



397 x 50

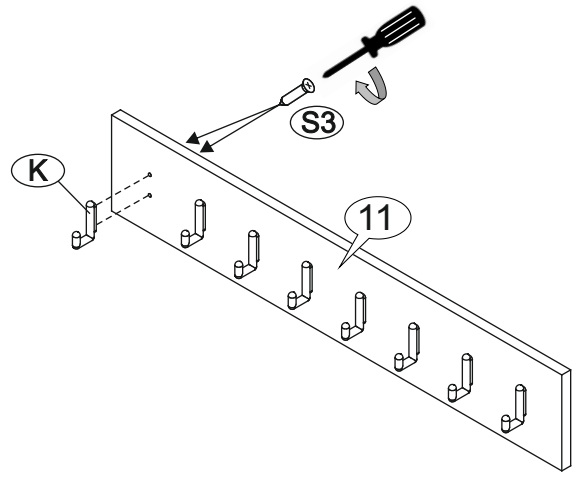
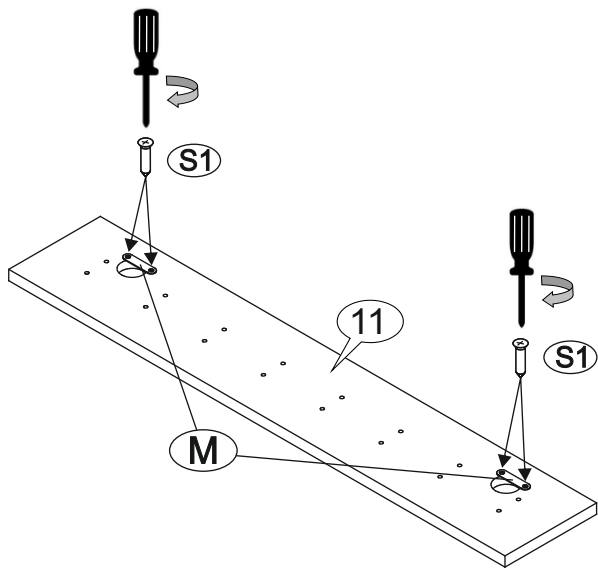


396 x 302

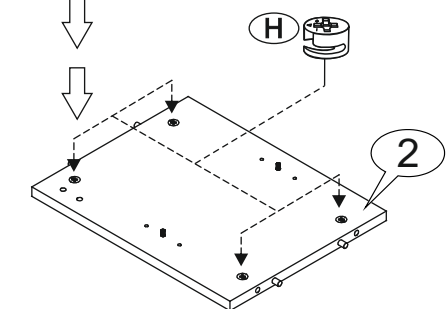
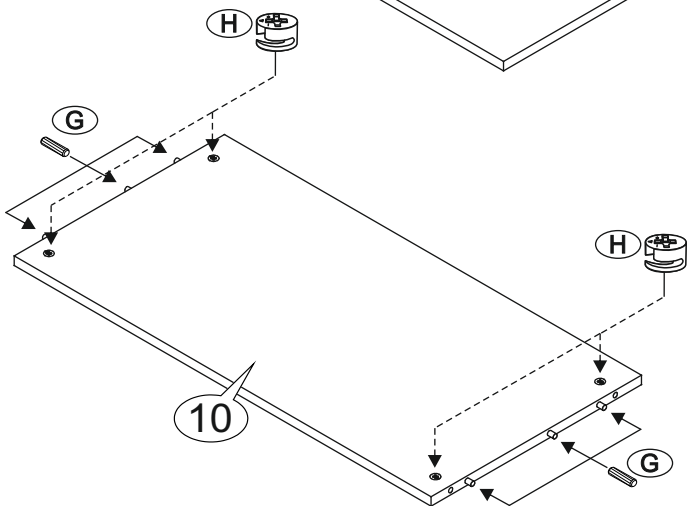
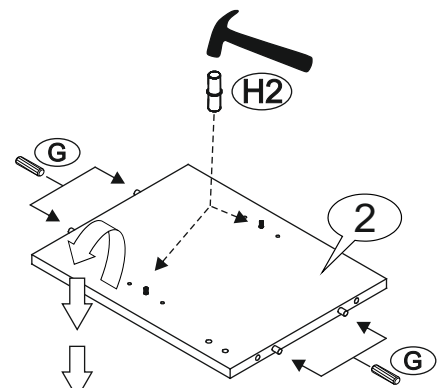
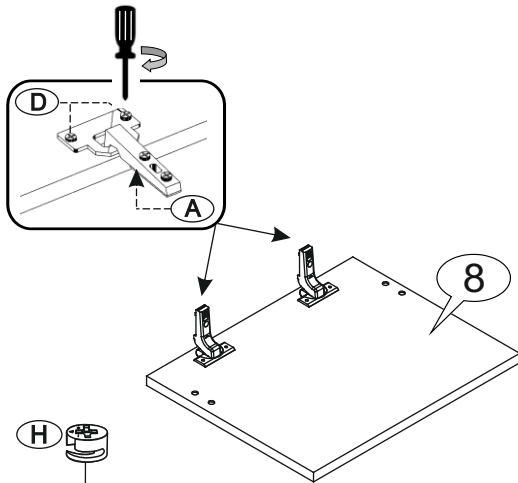
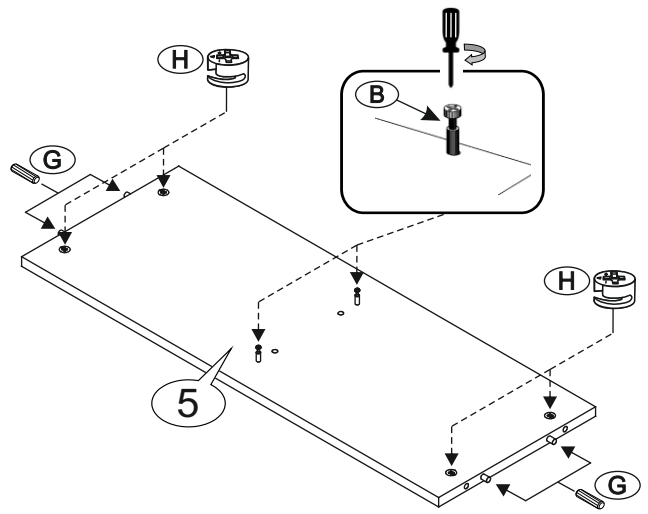
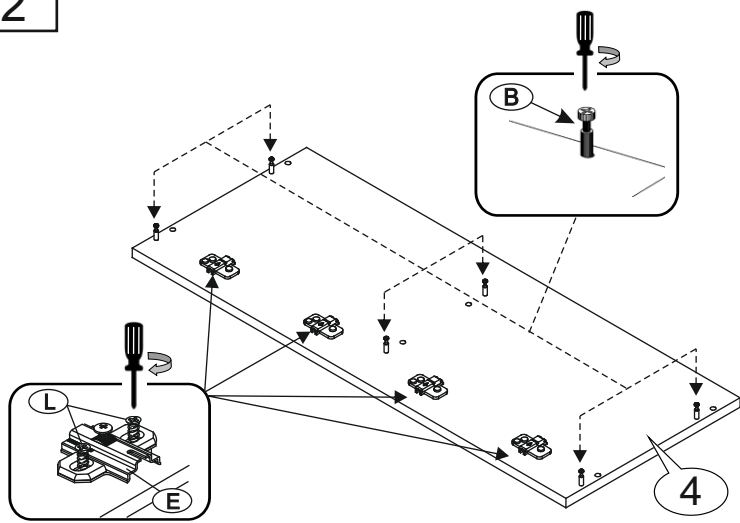


810 x 409

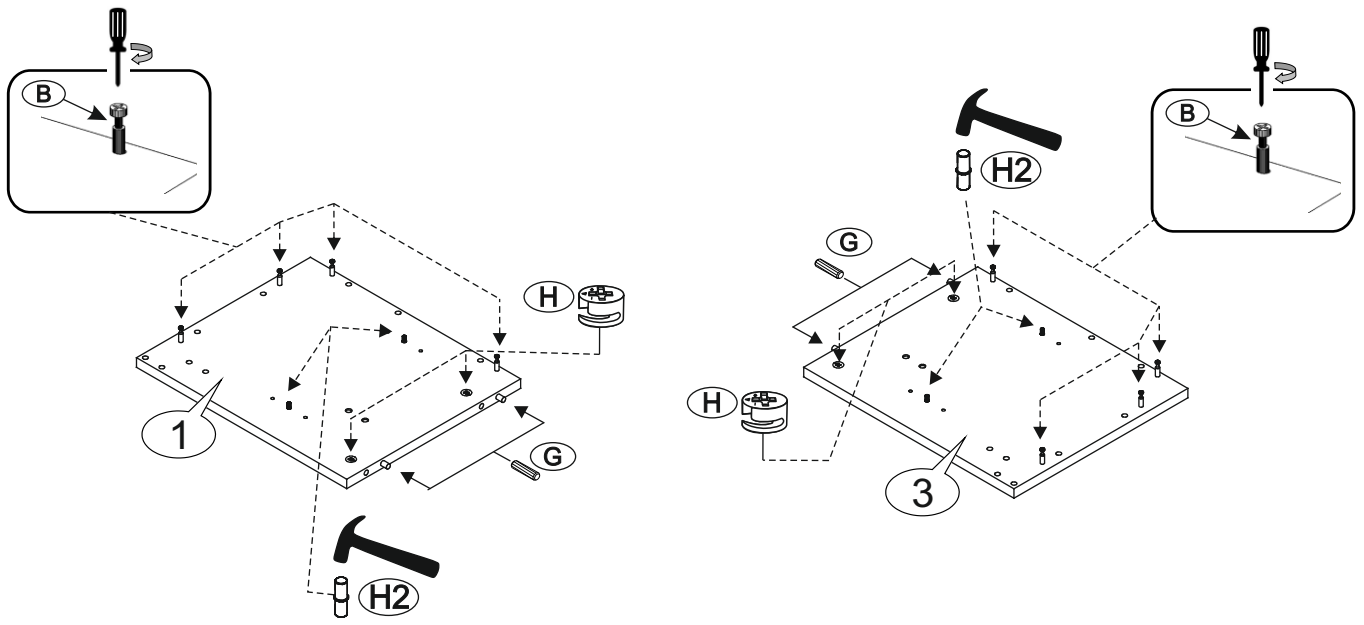
1



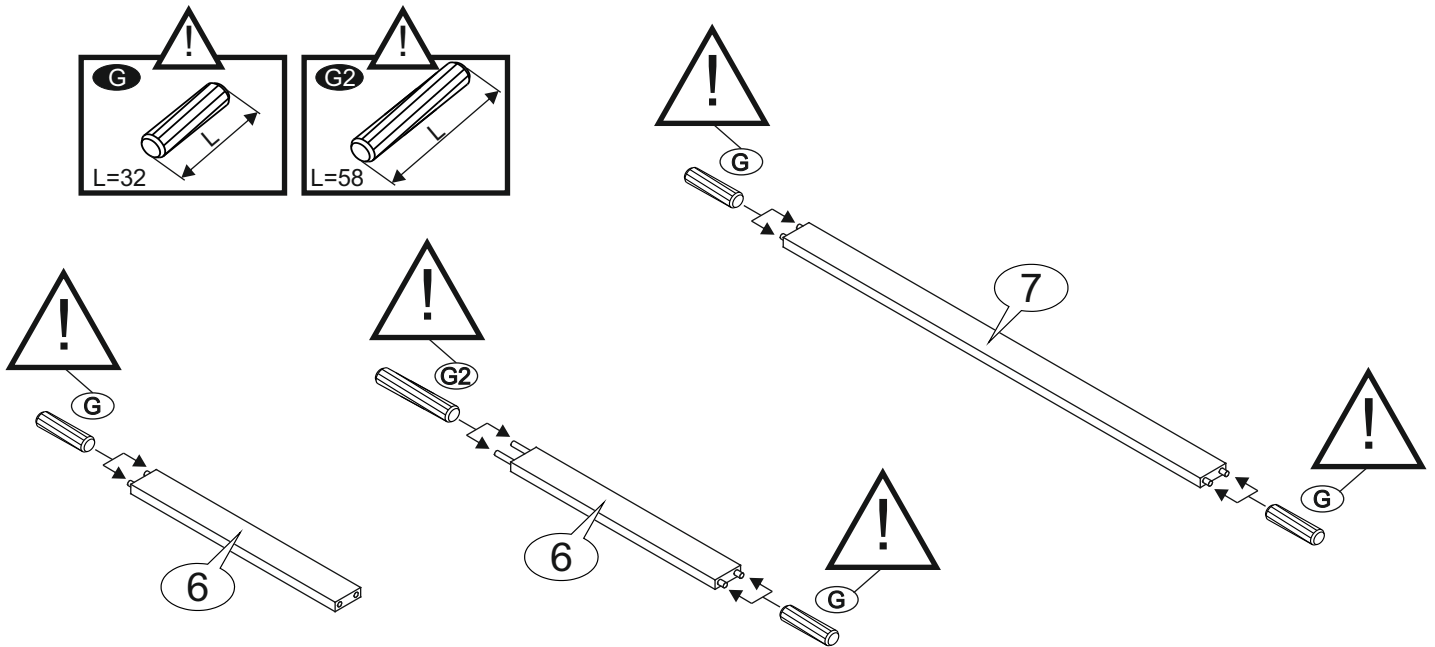
2



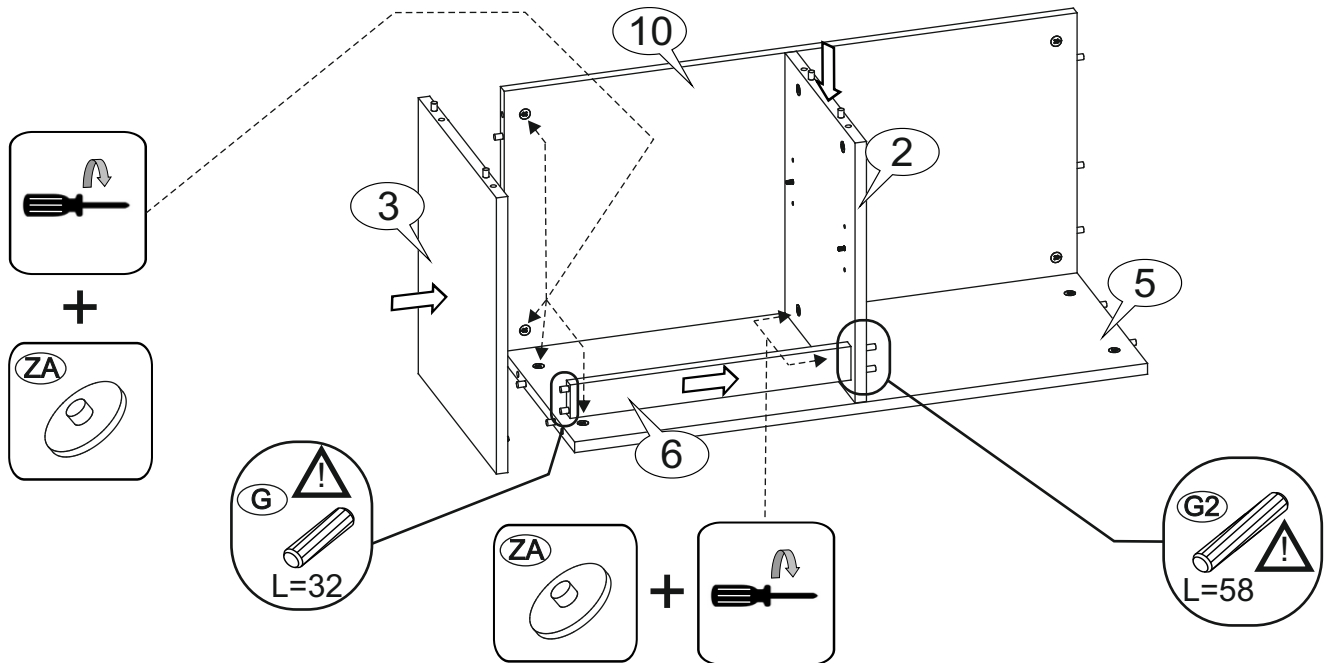
3



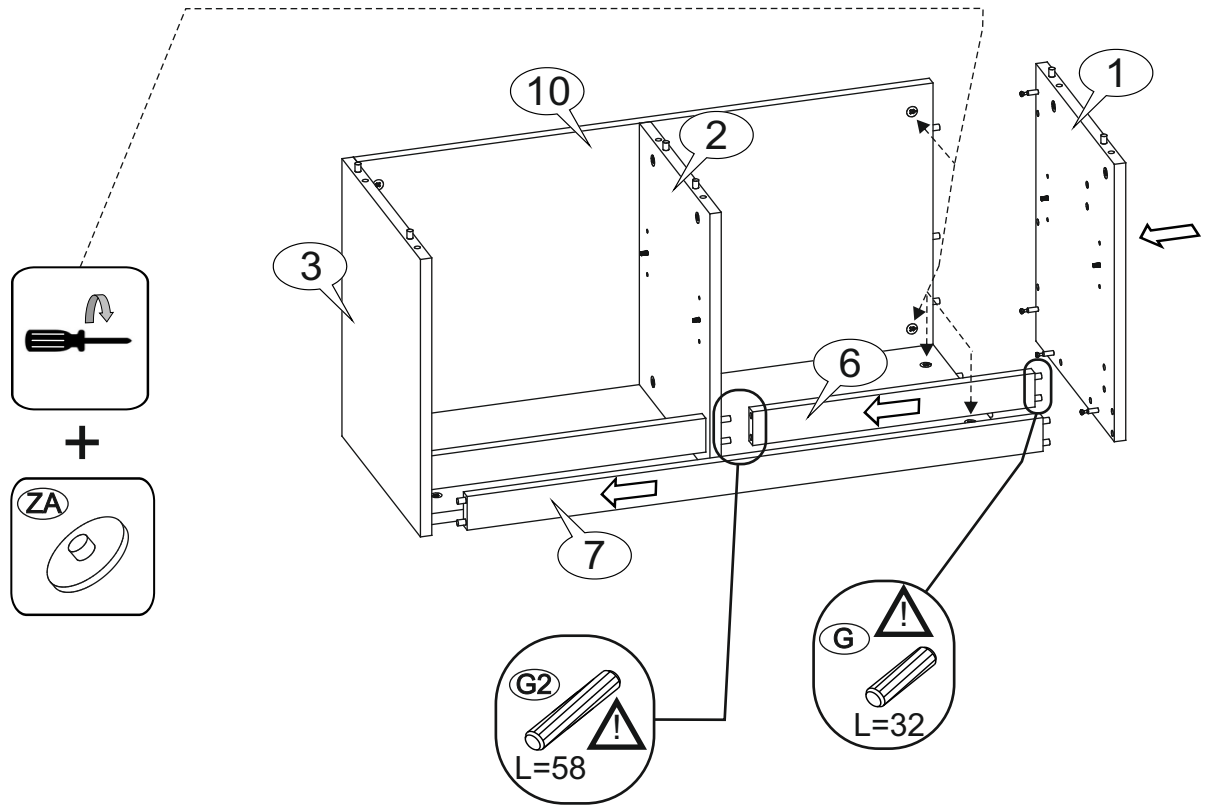
4



5



6



7

