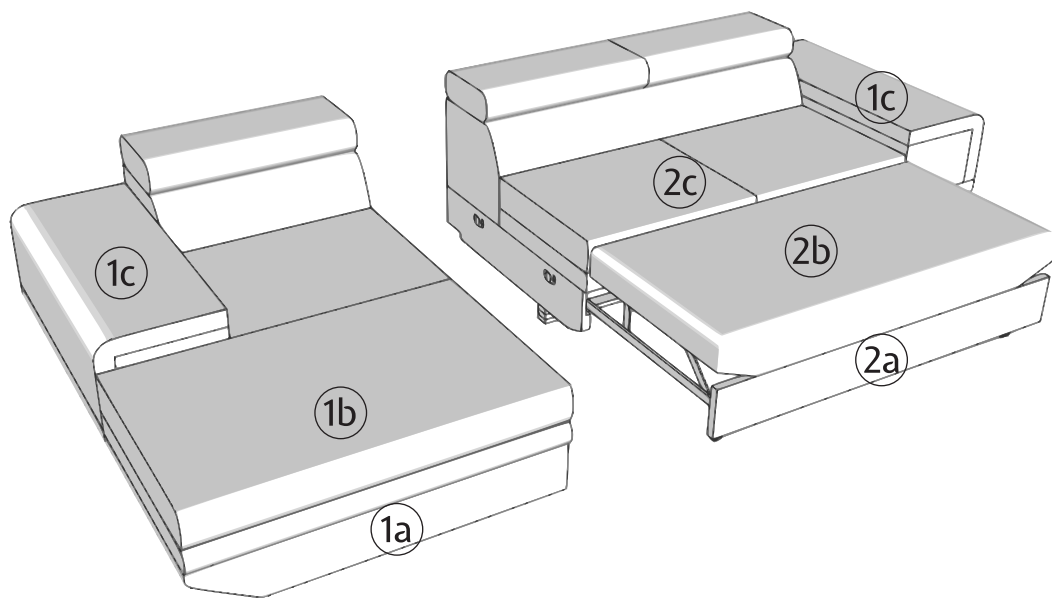


Lhf



A



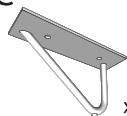
M6  
x10

B



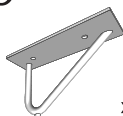
x5

C



x2

D

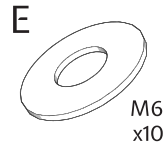
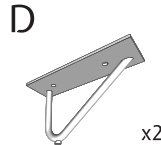
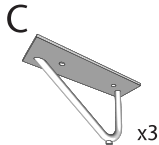
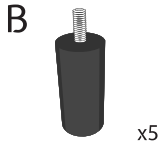
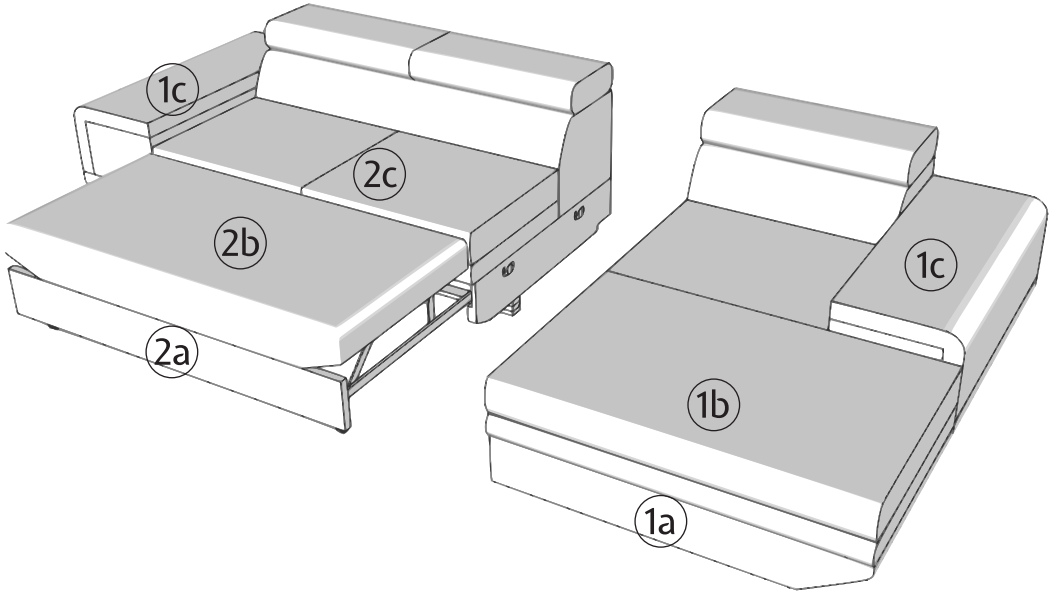
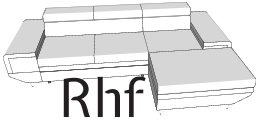


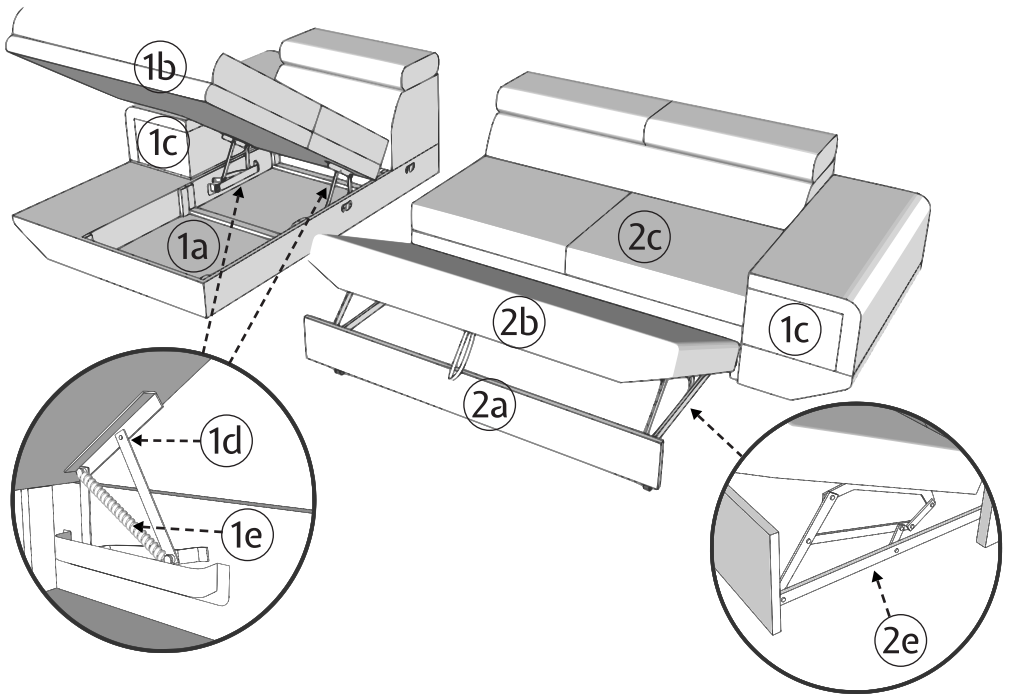
x3

E

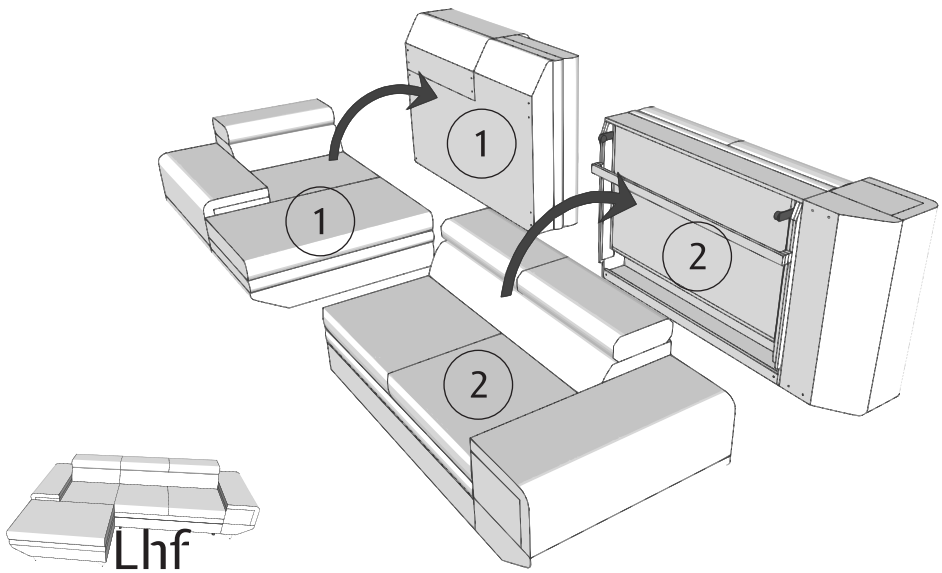


M6  
x10

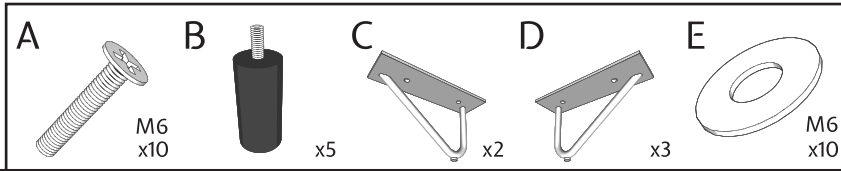
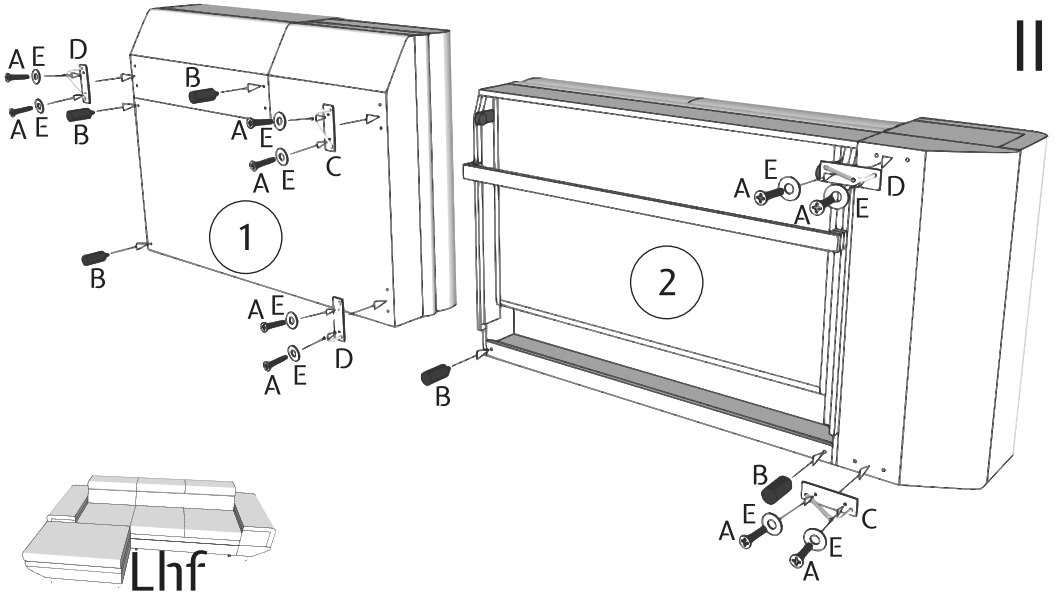




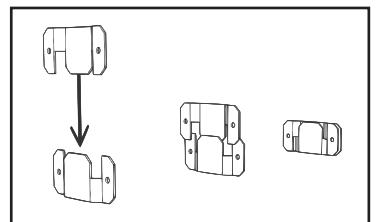
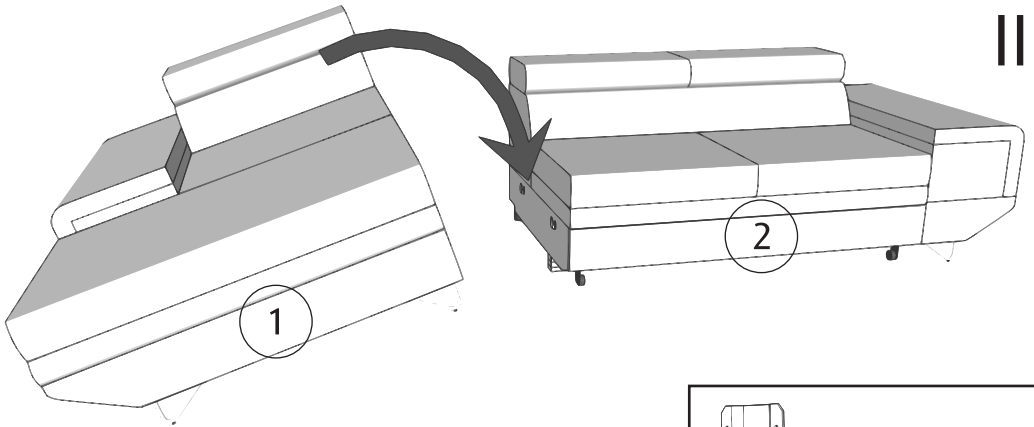
I



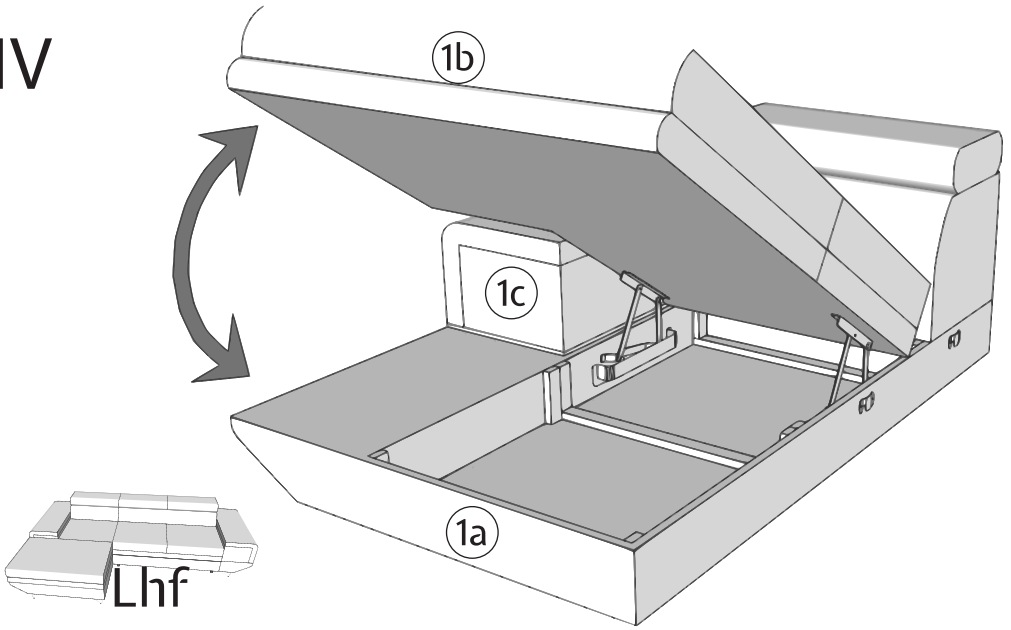
II



III



IV



V

