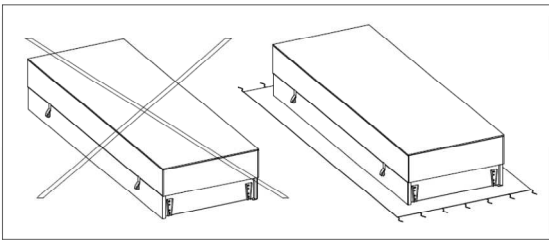
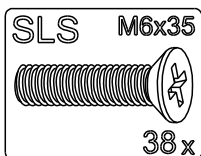
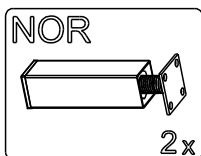
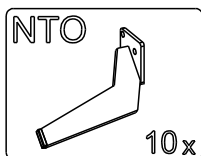
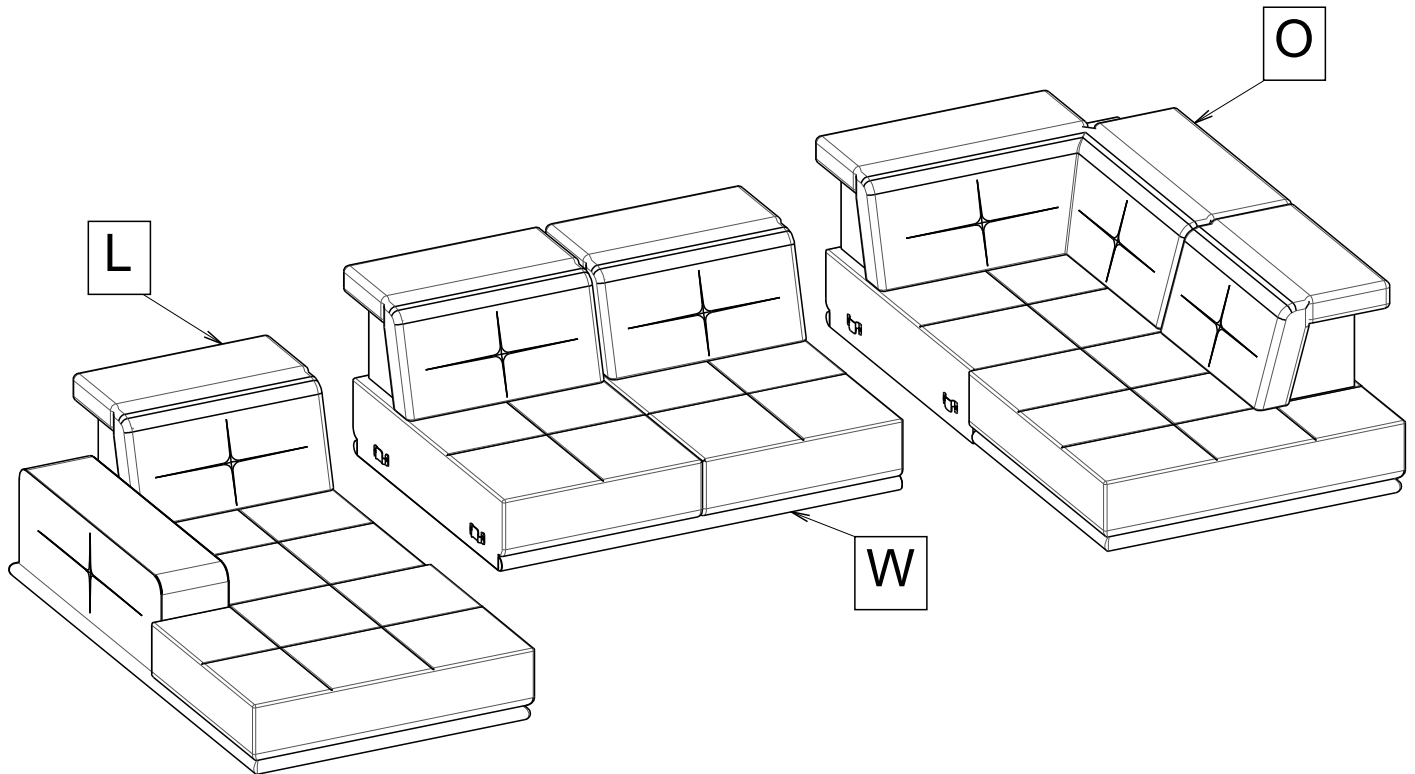
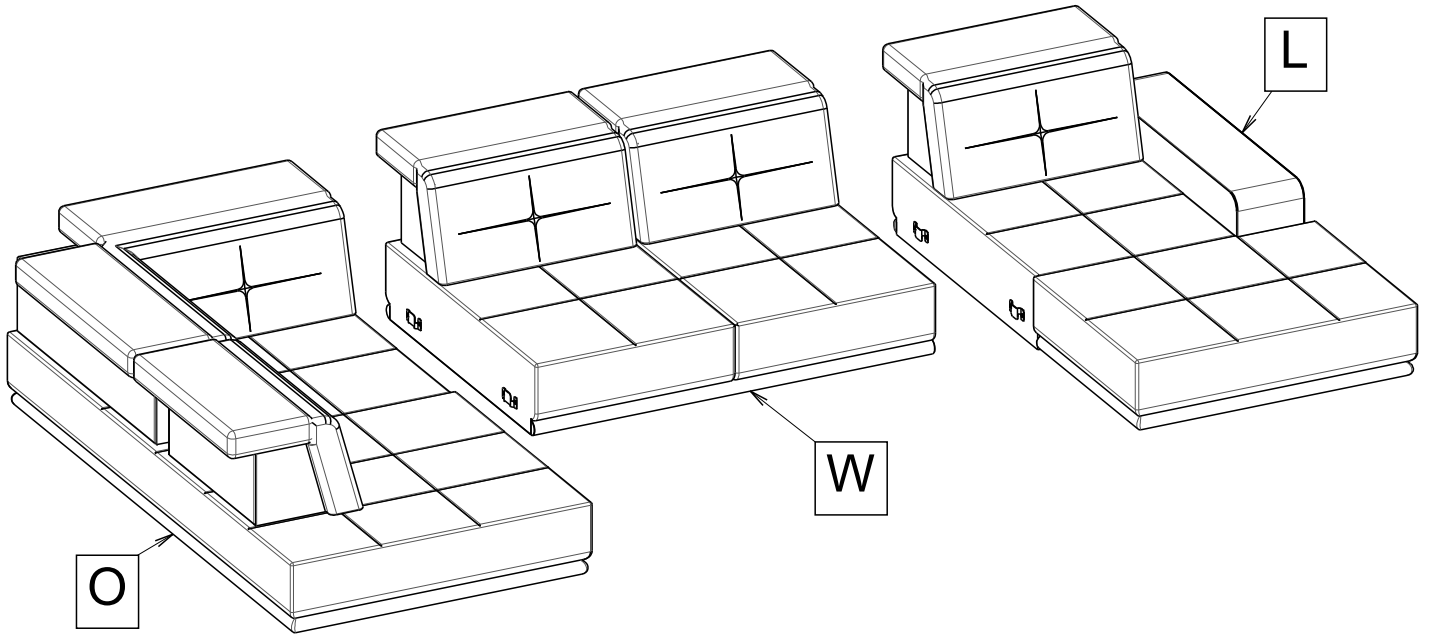


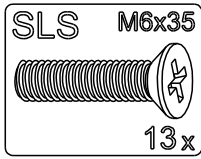
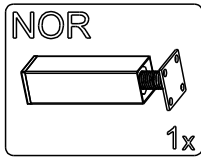
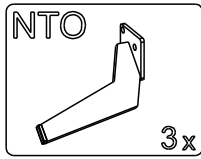
40min



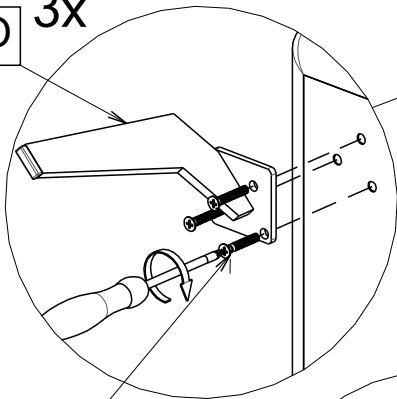
O	1x
W	1x
L	1x



1

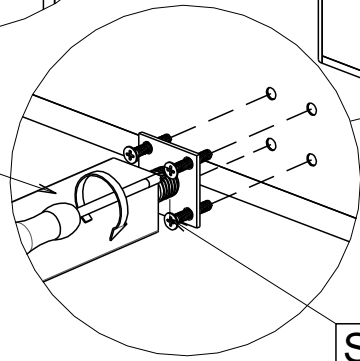


NTO 3x

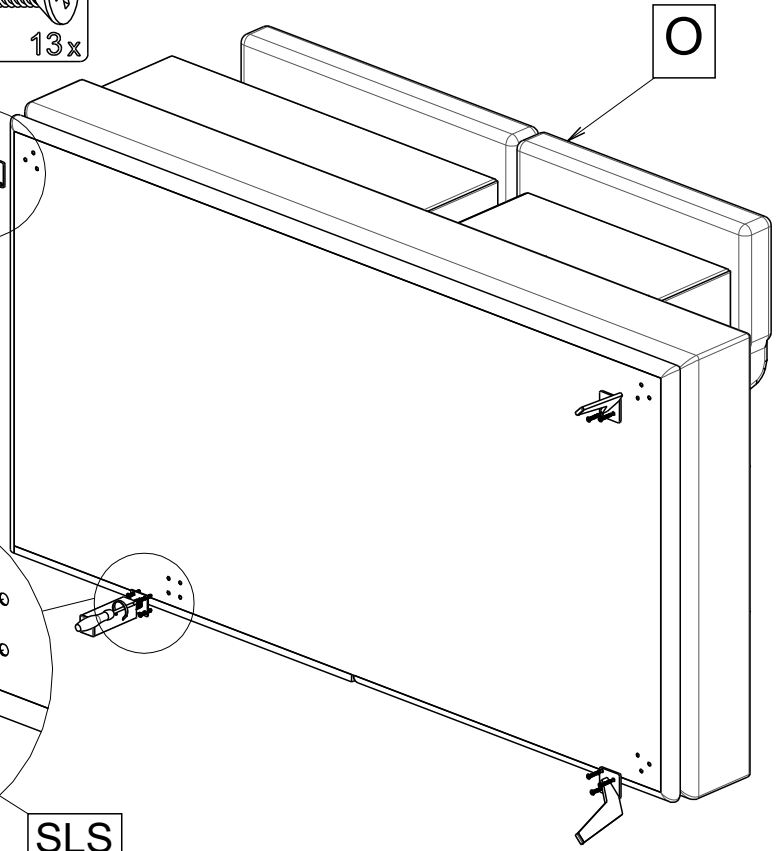


SLS

NOR

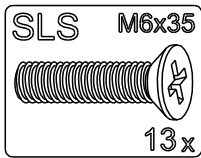
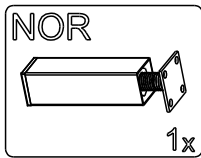
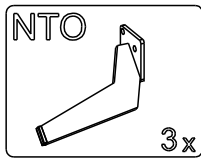


SLS



O

2



L

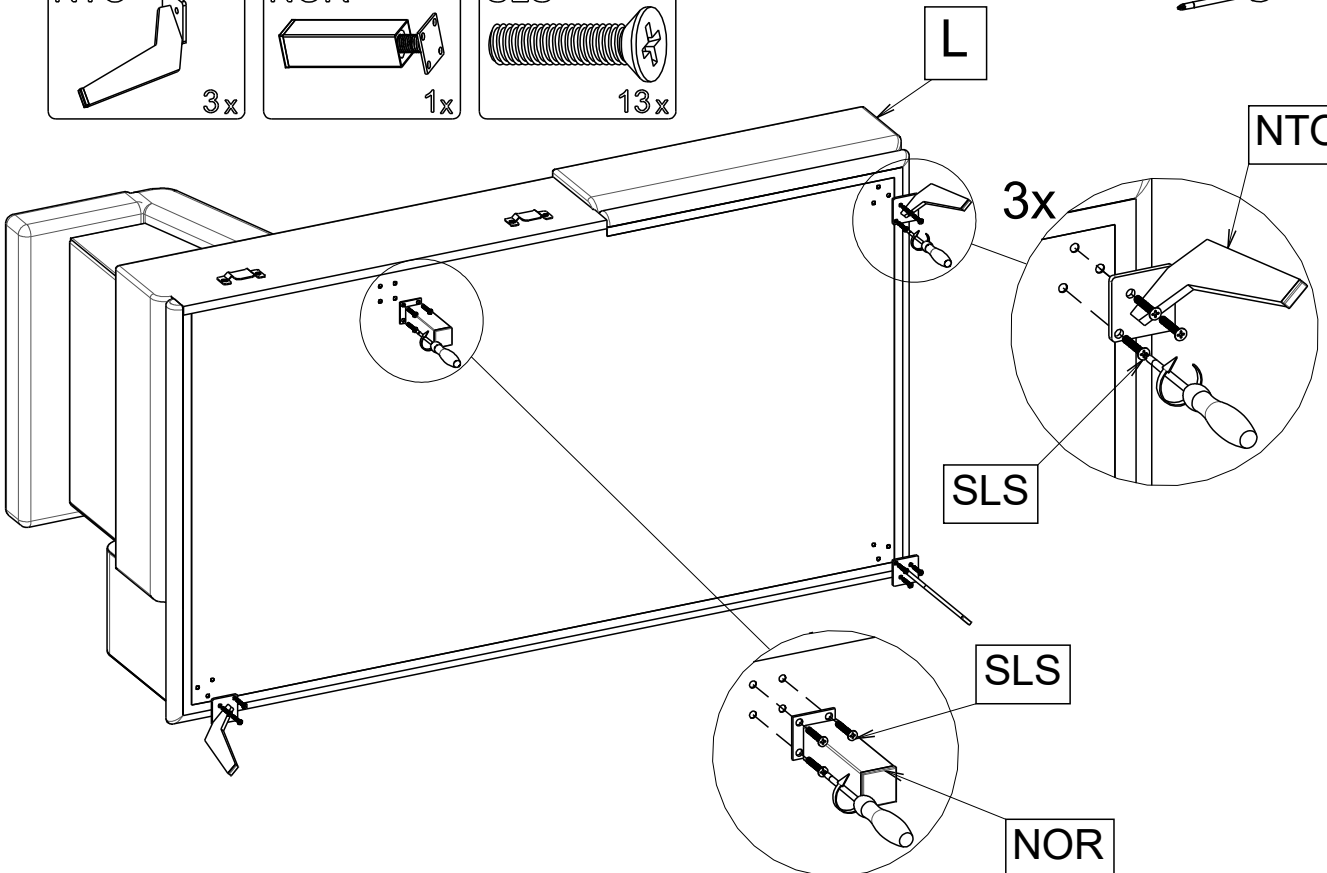
NTO

3x

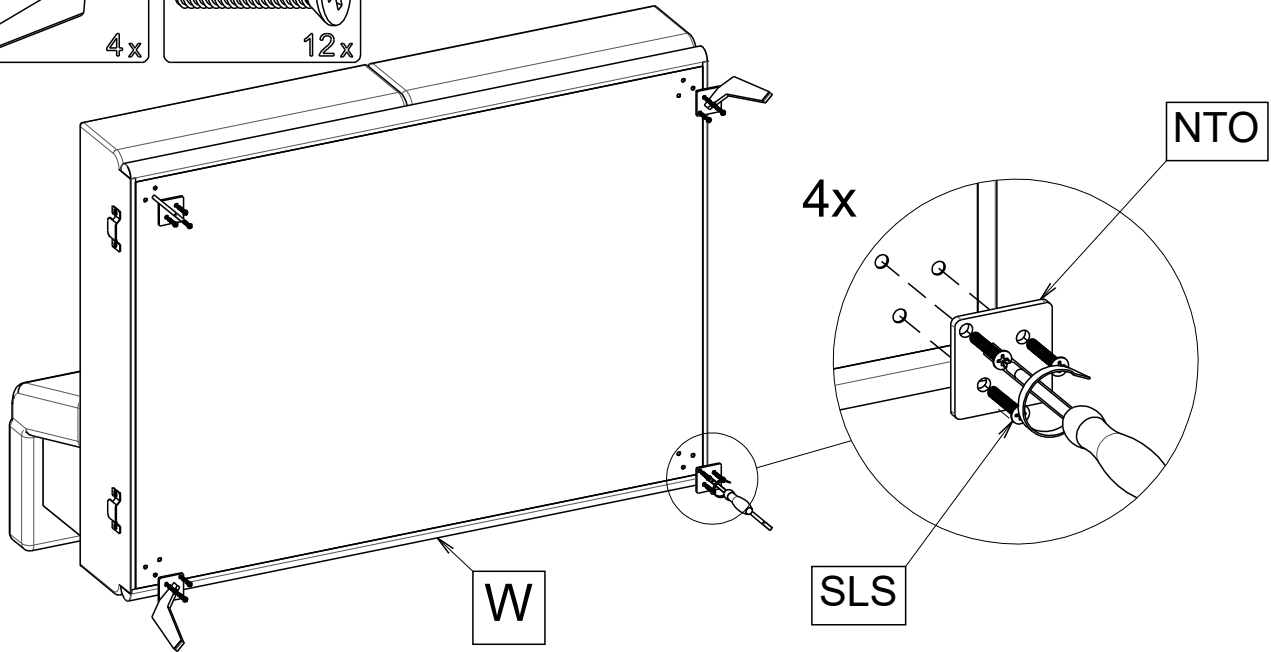
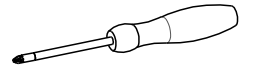
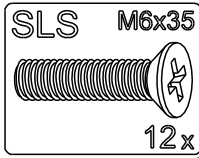
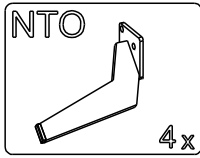
SLS

SLS

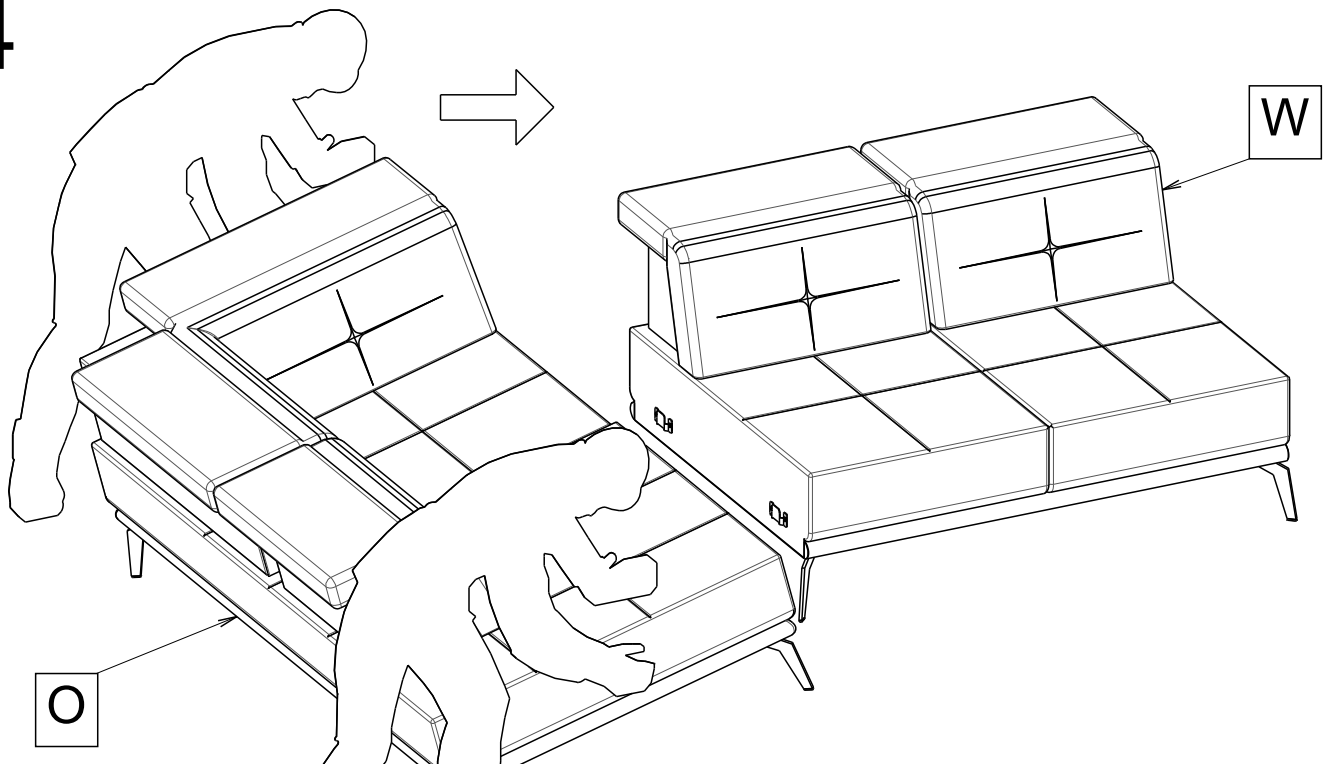
NOR



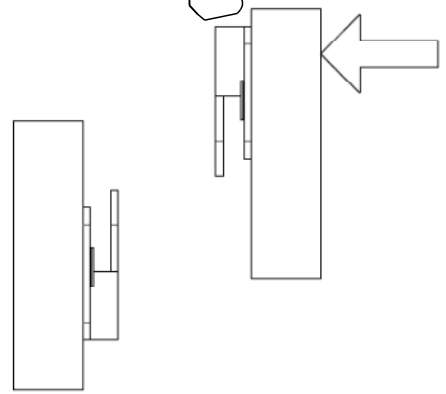
3



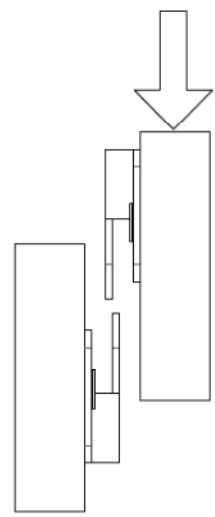
4



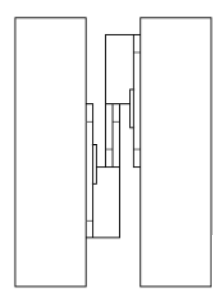
1)



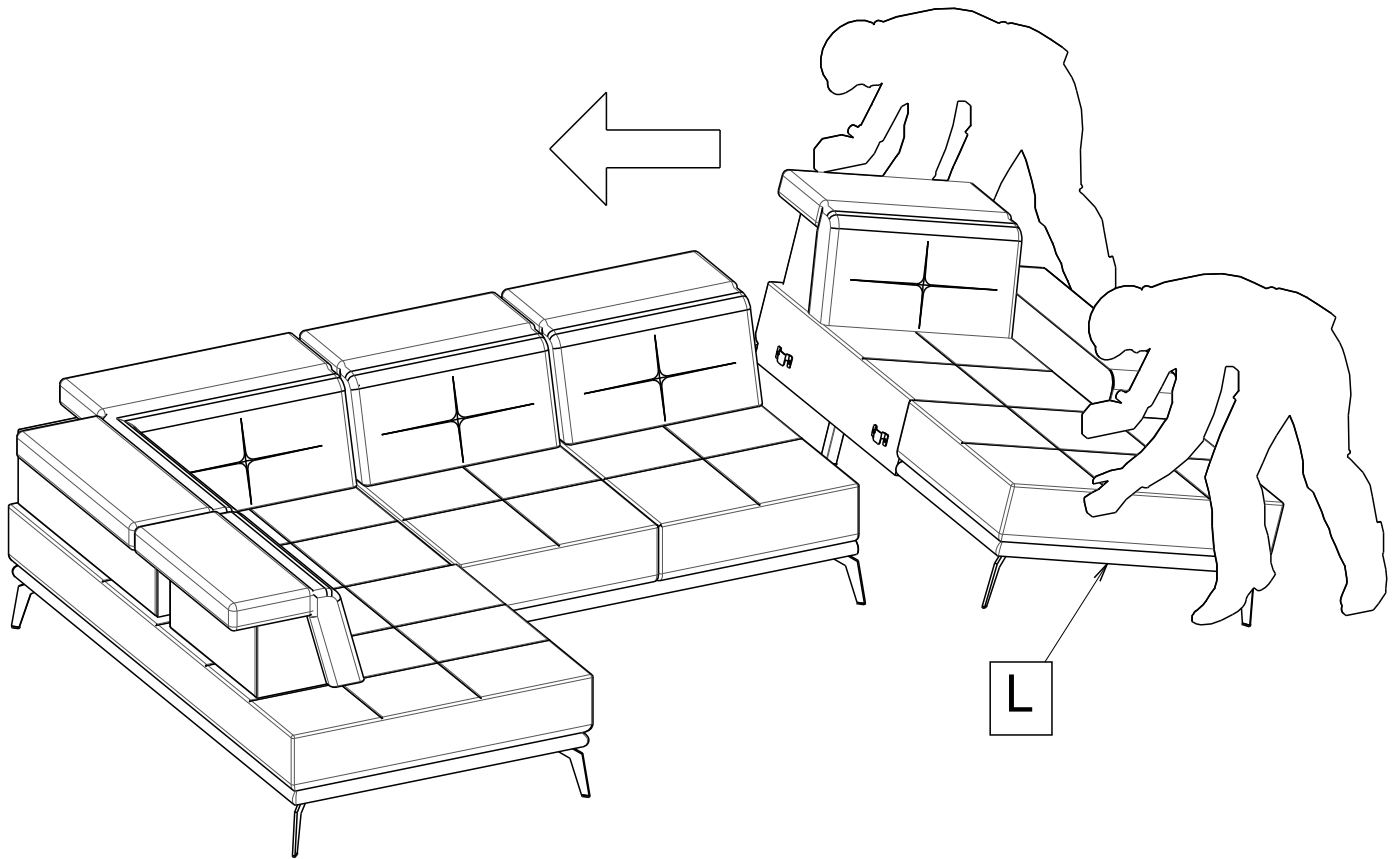
2)



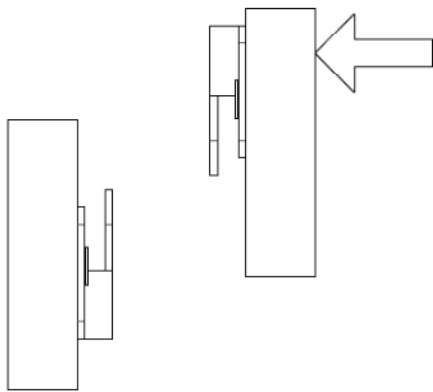
3)



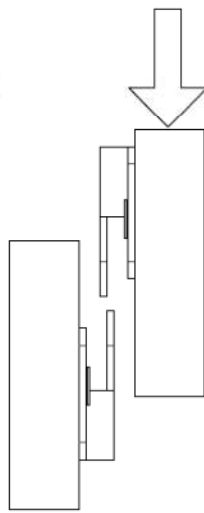
5



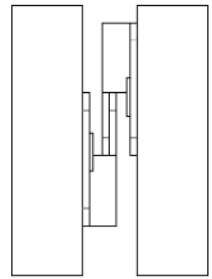
1)



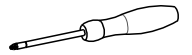
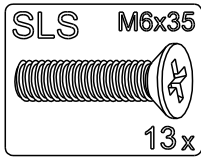
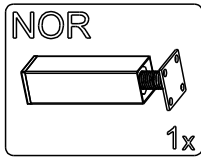
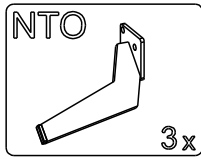
2)



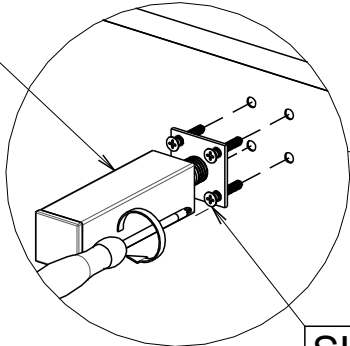
3)



1



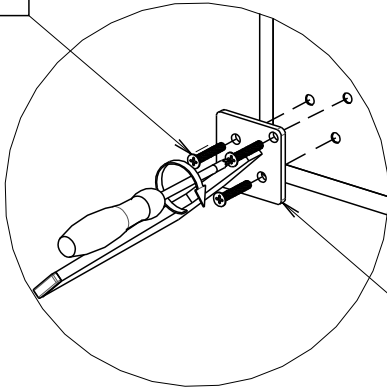
NOR



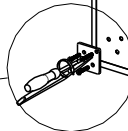
SLS

SLS

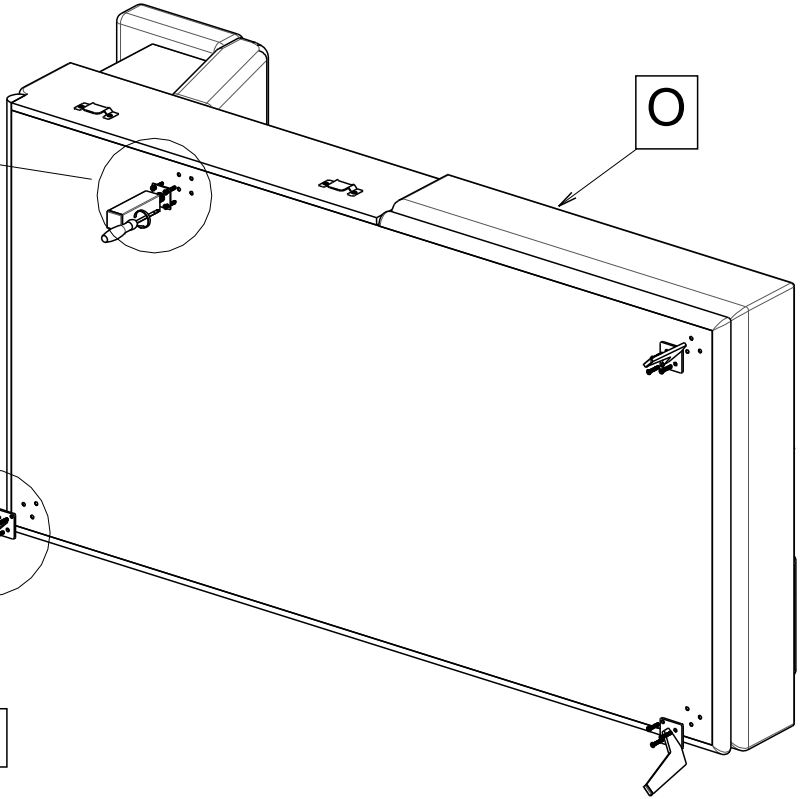
3x



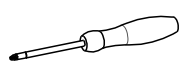
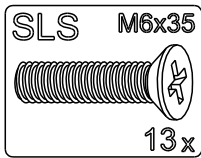
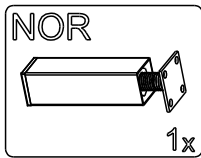
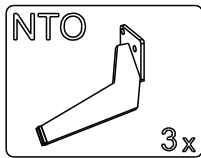
NTO



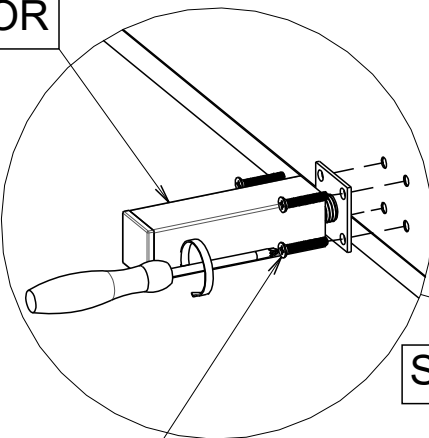
O



2



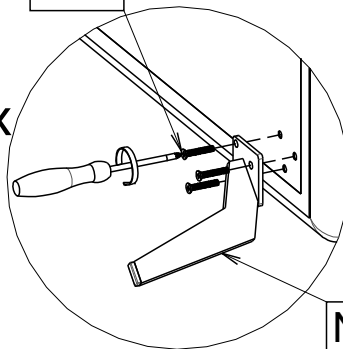
NOR



SLS

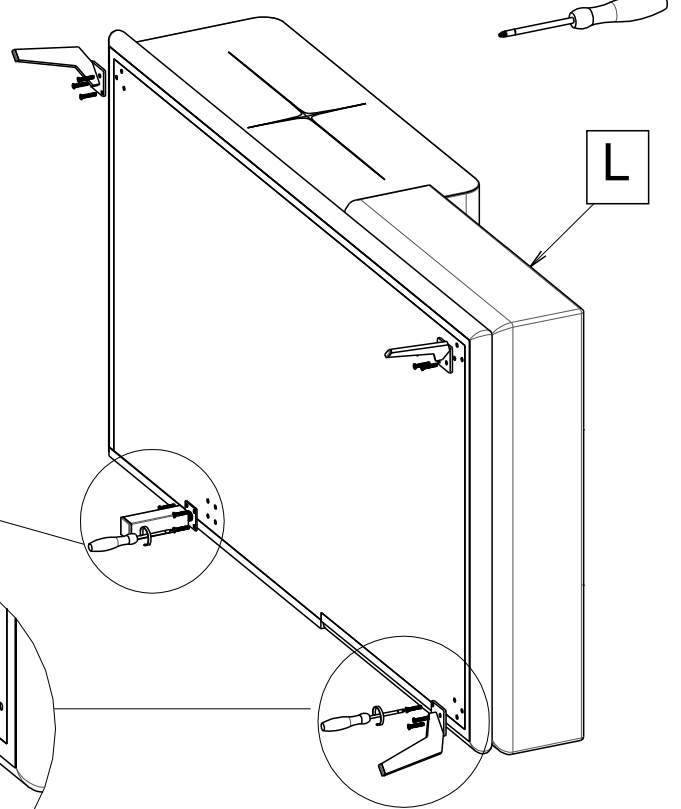
SLS

3x

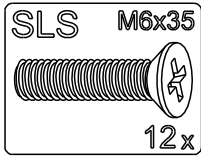
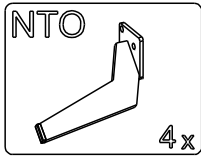


NTO

L

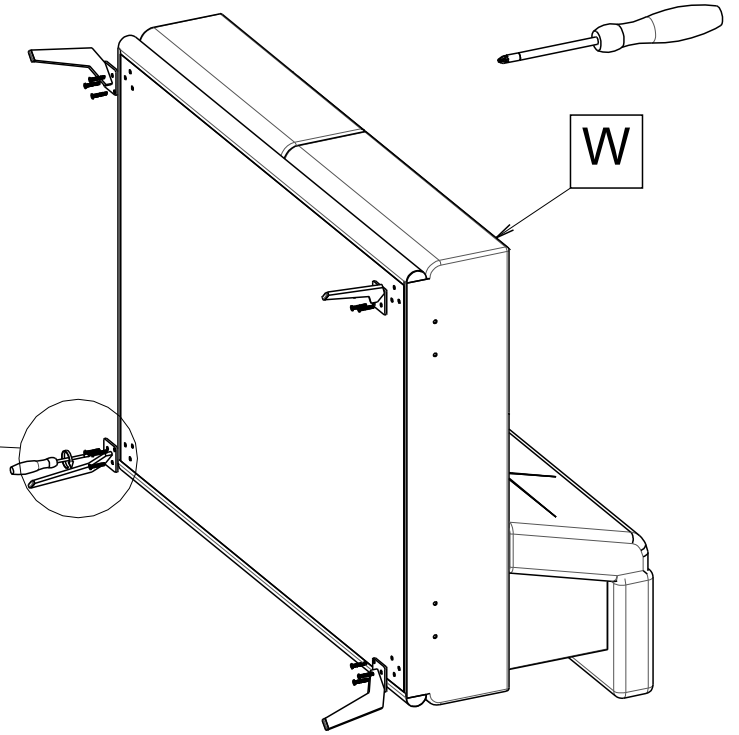
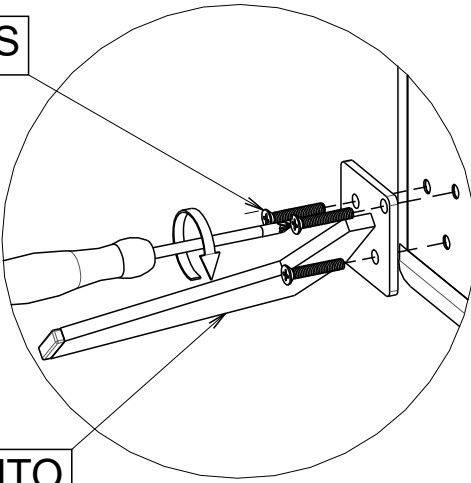


3



SLS

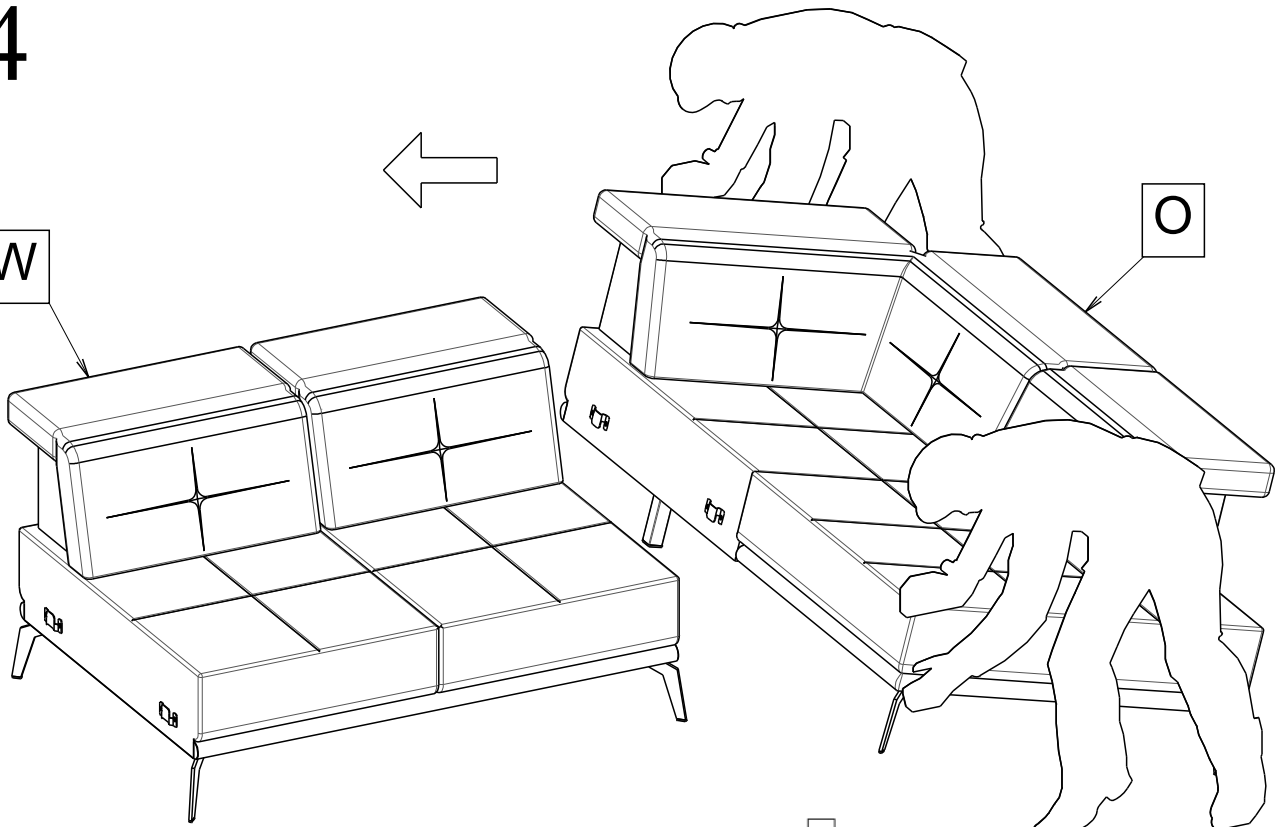
4x



4

W

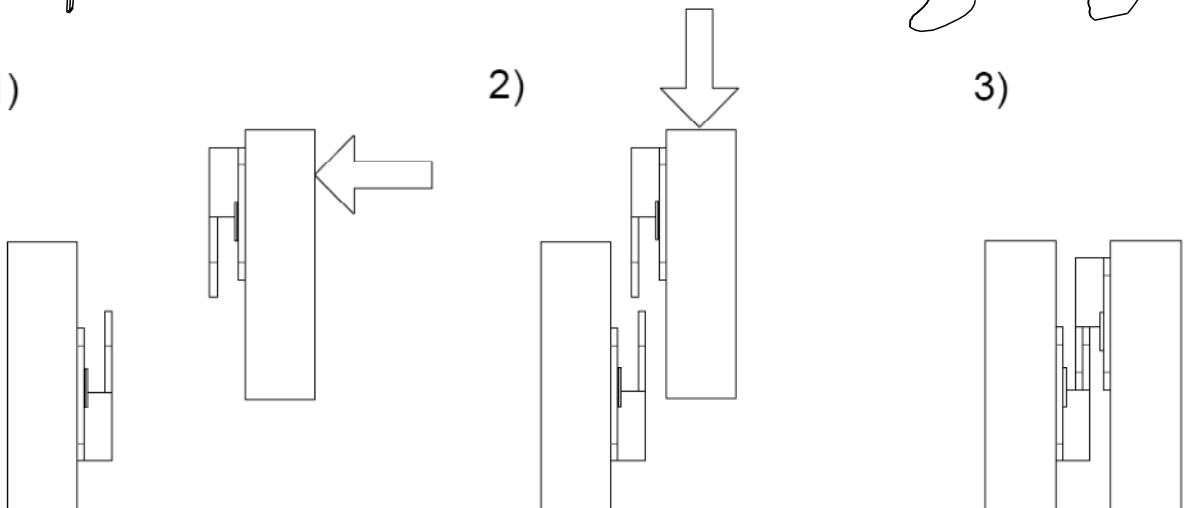
O



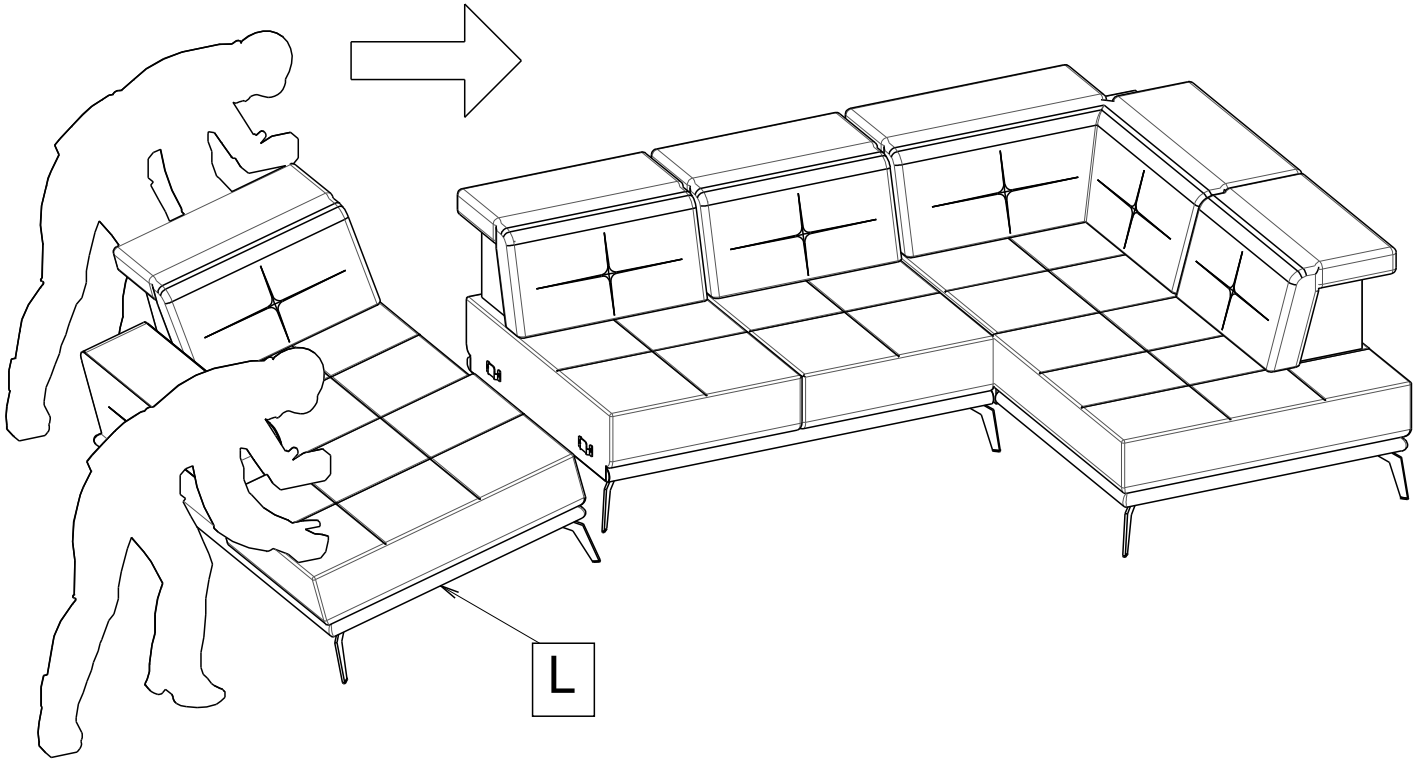
1)

2)

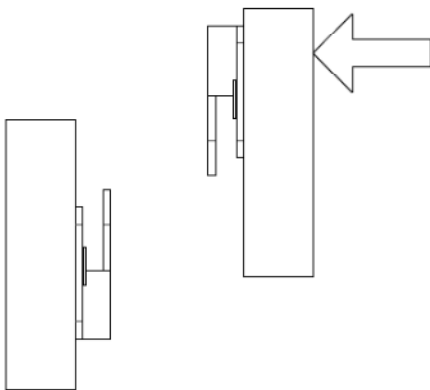
3)



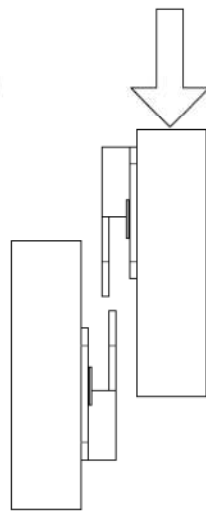
5



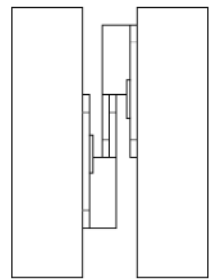
1)



2)

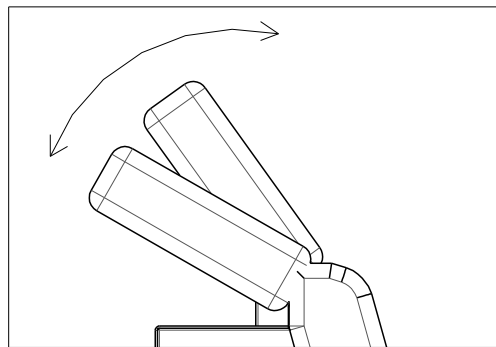
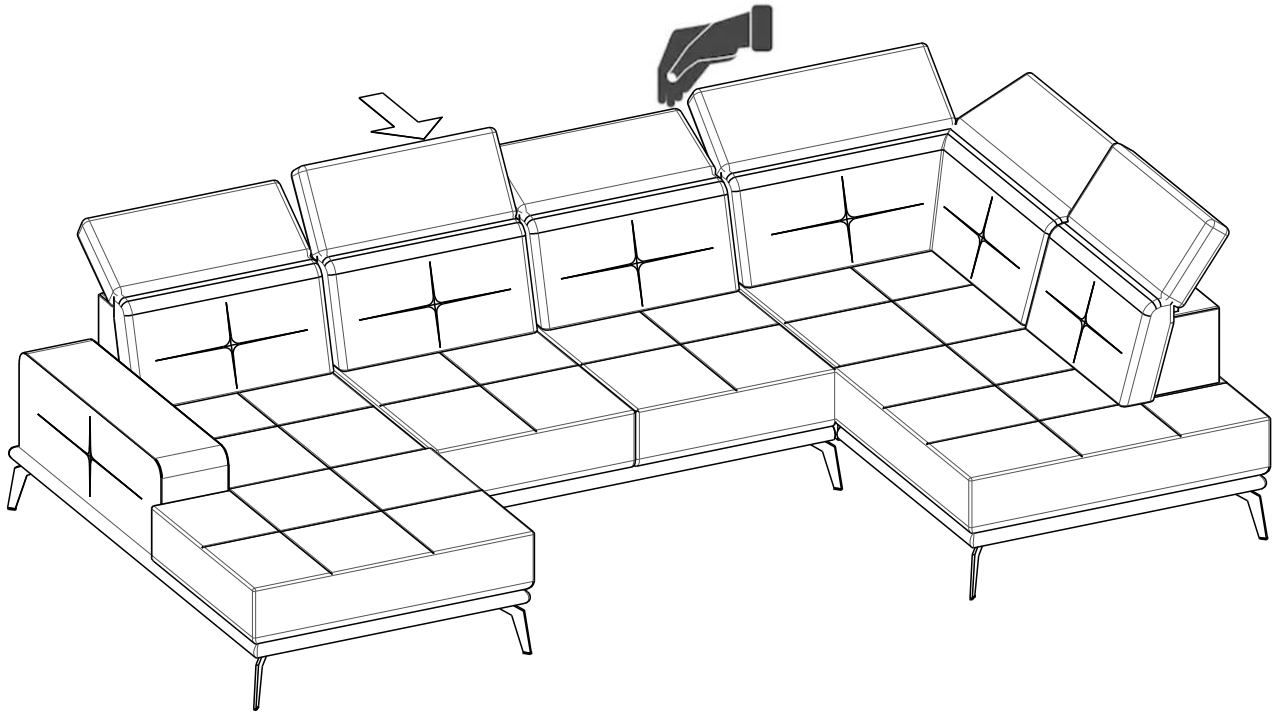


3)

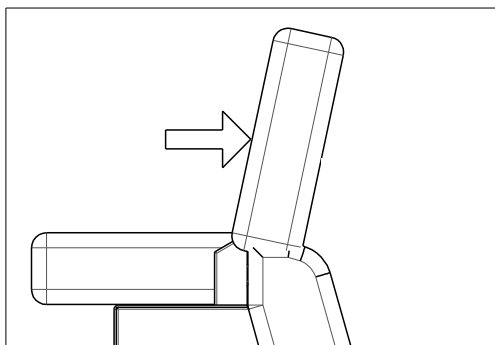




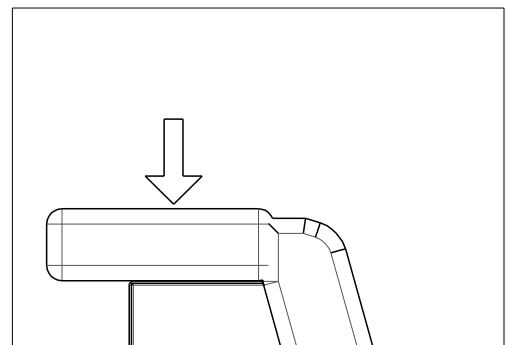
# A



1



2



# B

