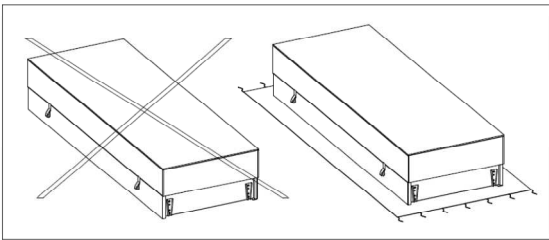
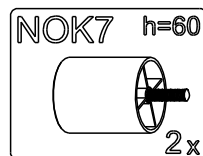
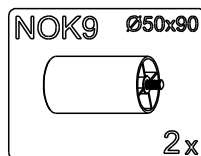
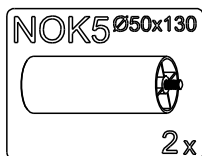
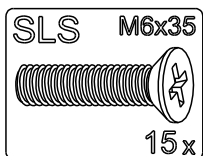
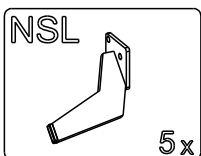
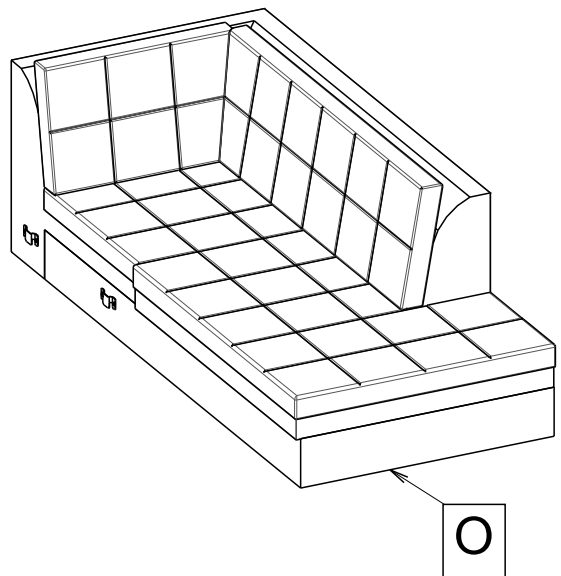
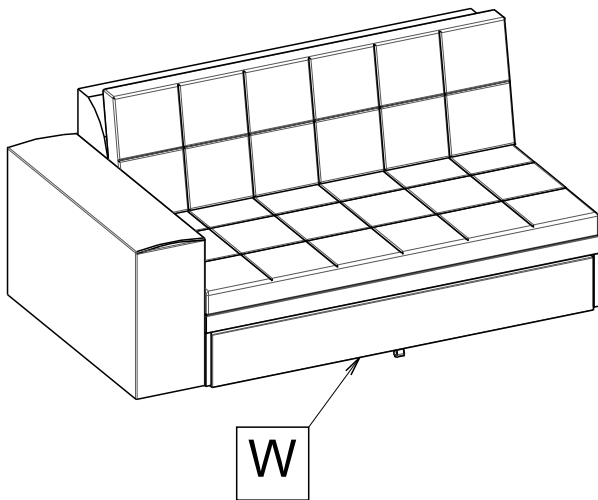
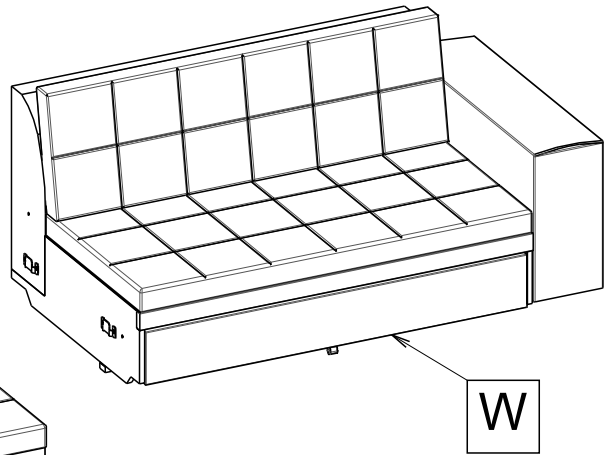
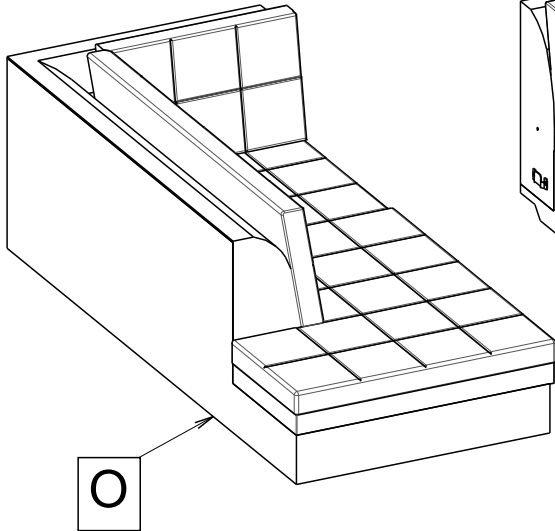


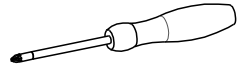
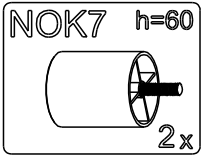
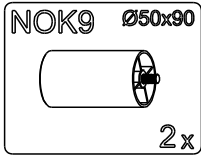
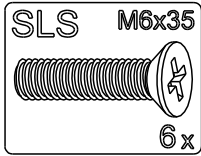
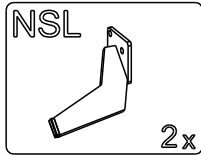
25min



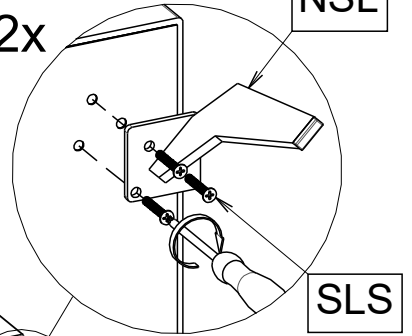
O	1x
W	1x



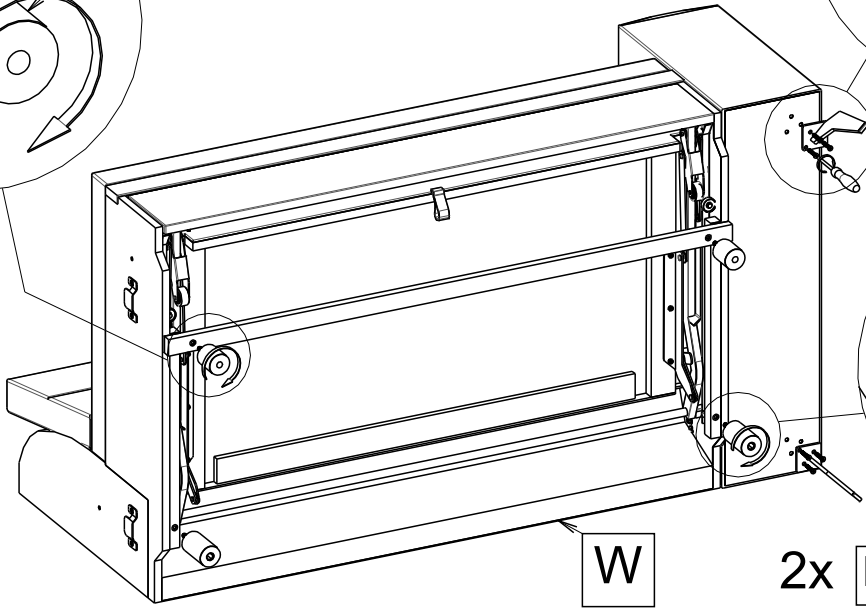
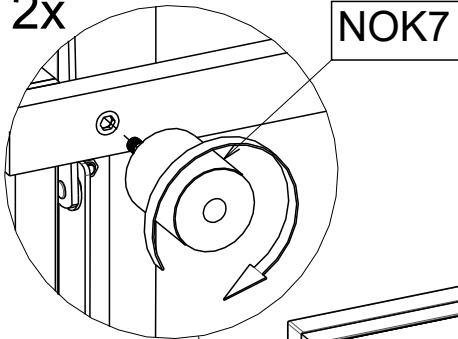
1



2x



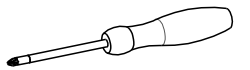
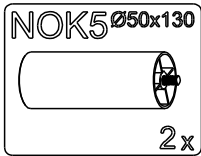
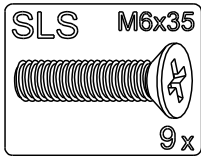
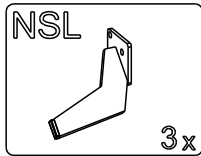
2x



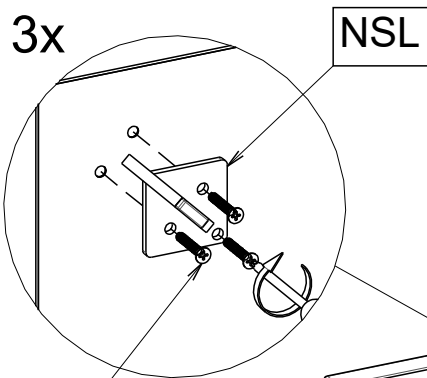
W

2x NOK9

2

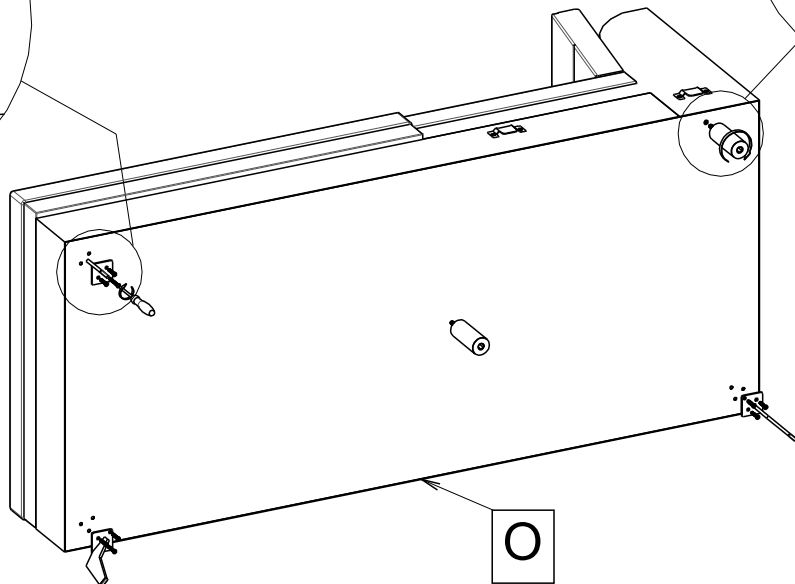
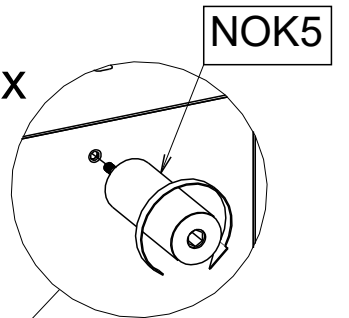


3x



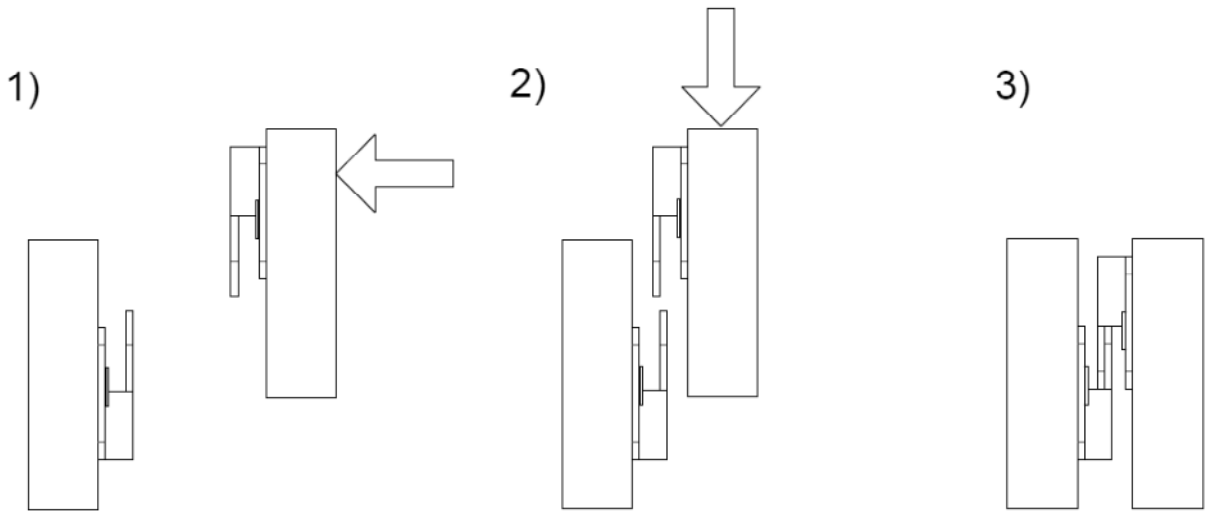
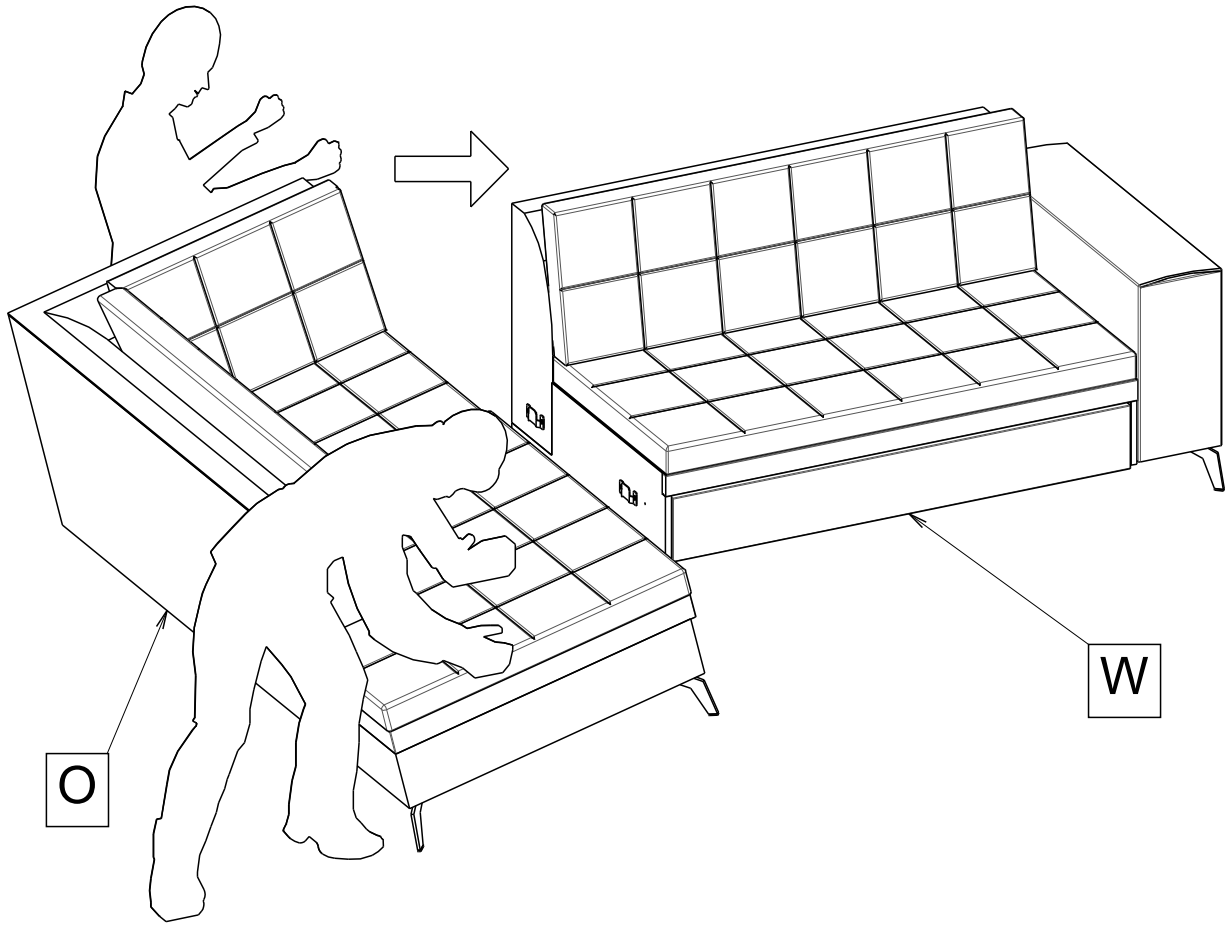
SLS

2x

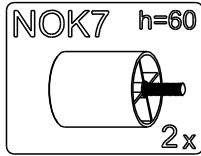
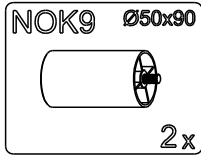
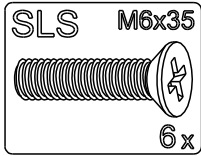
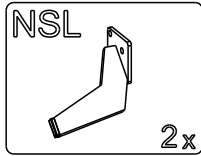


O

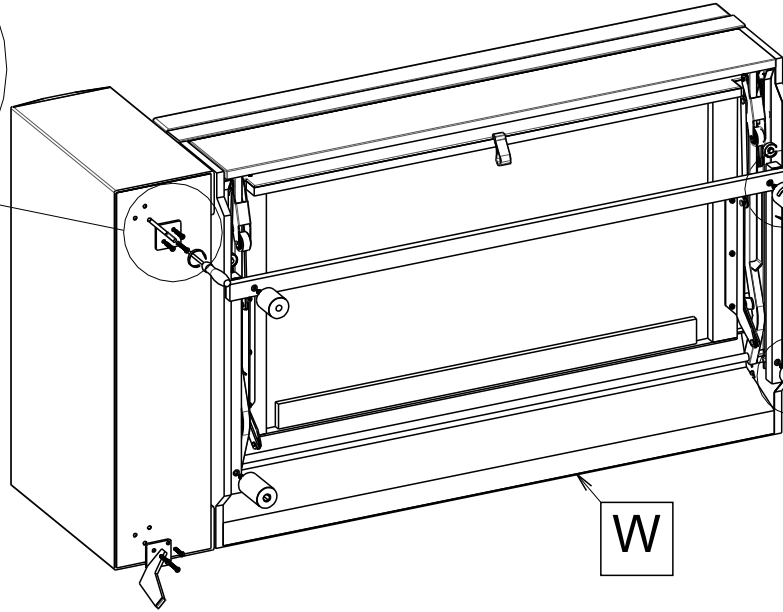
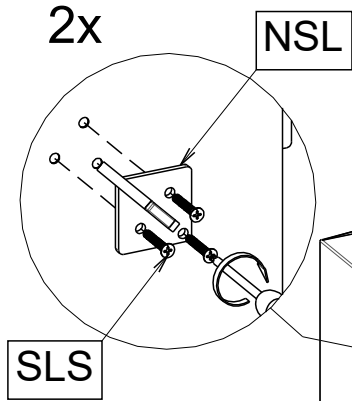
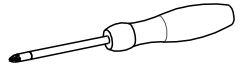
3



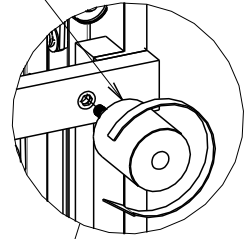
1



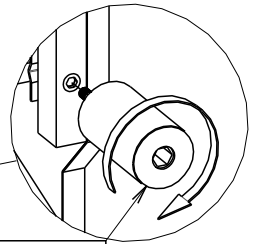
NOK7



2x

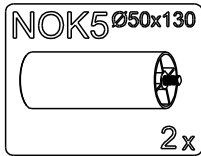
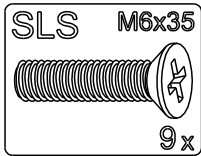
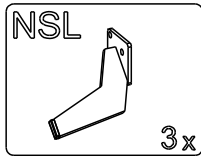


2x

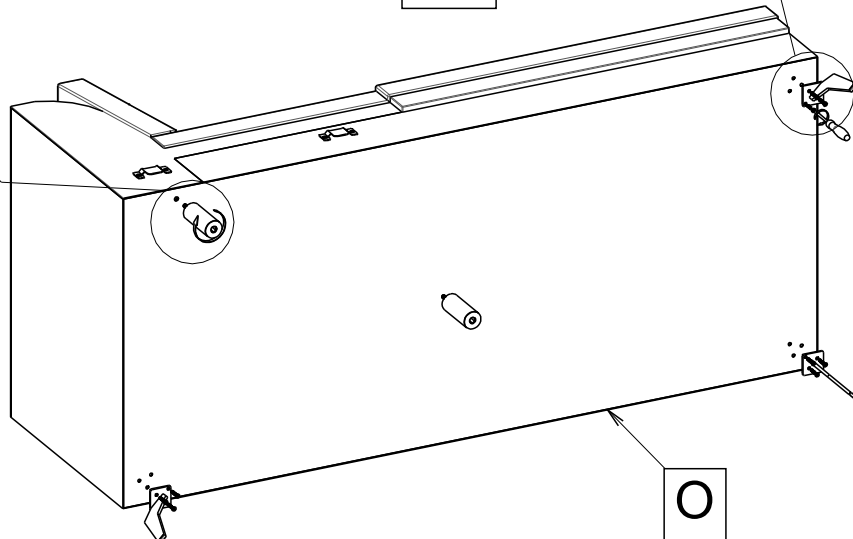
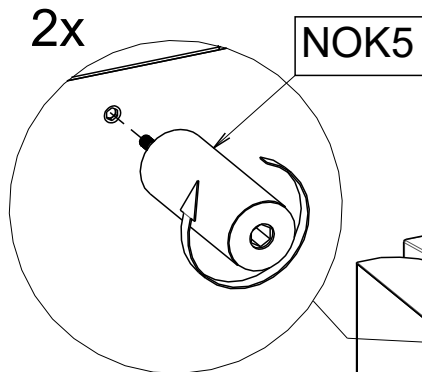
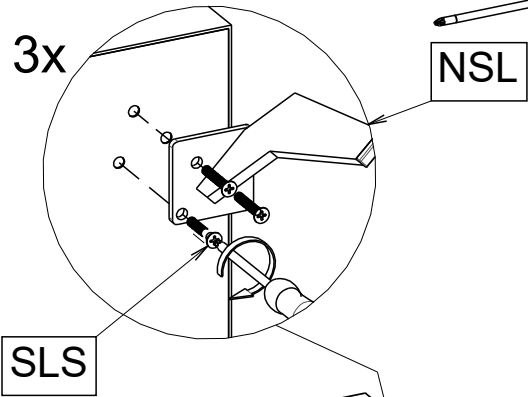
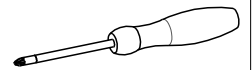


NOK9

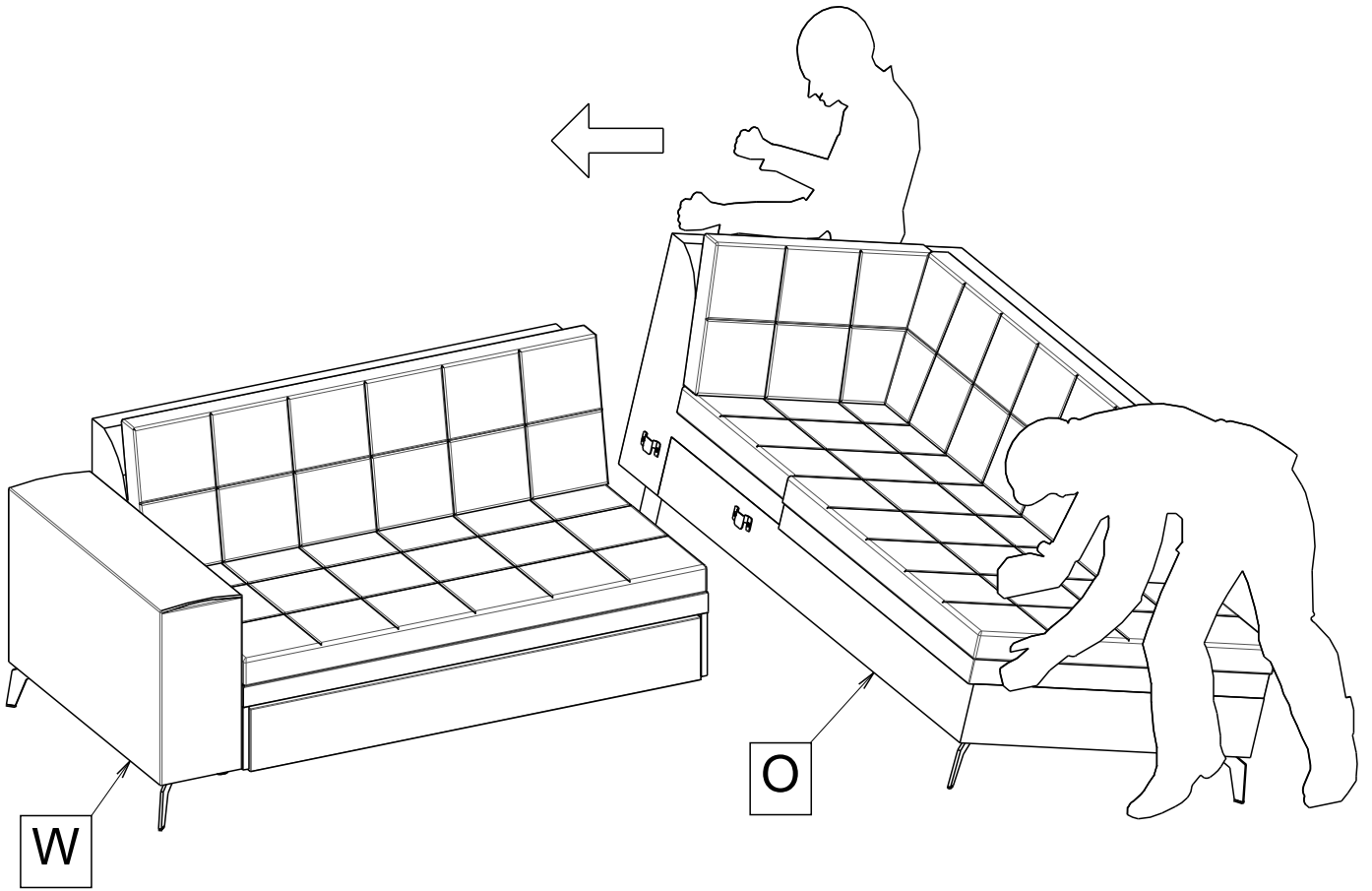
2



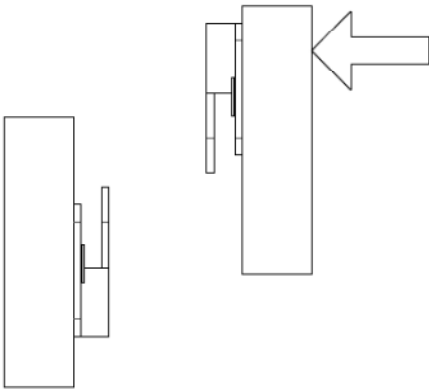
3x



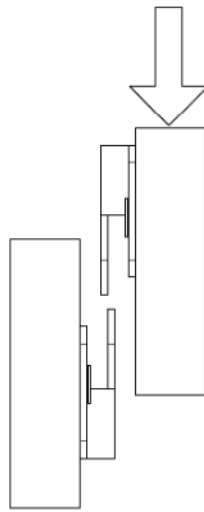
3



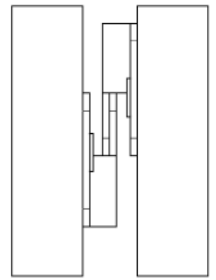
1)



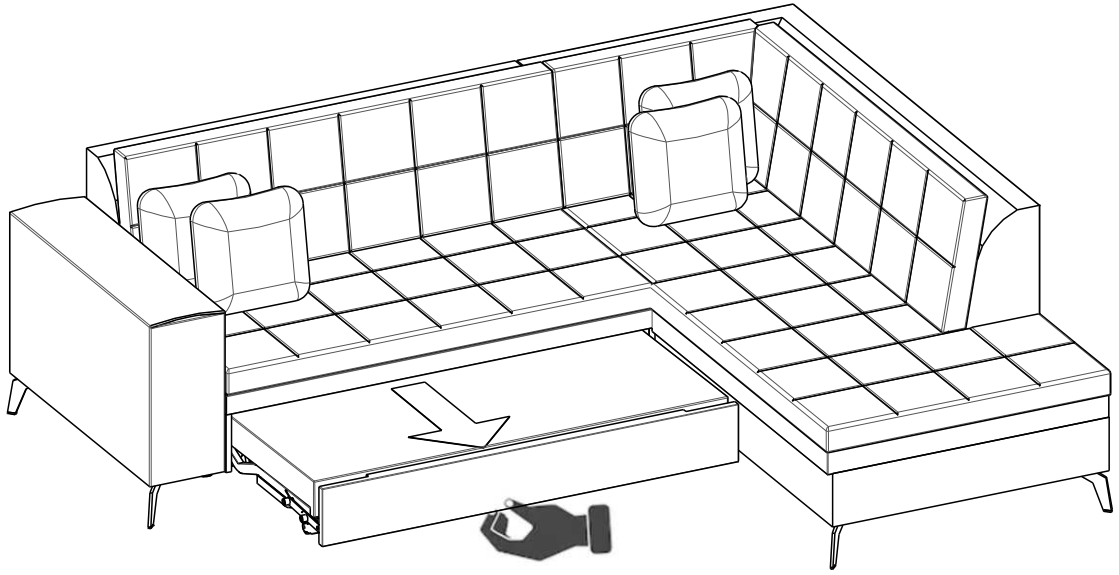
2)



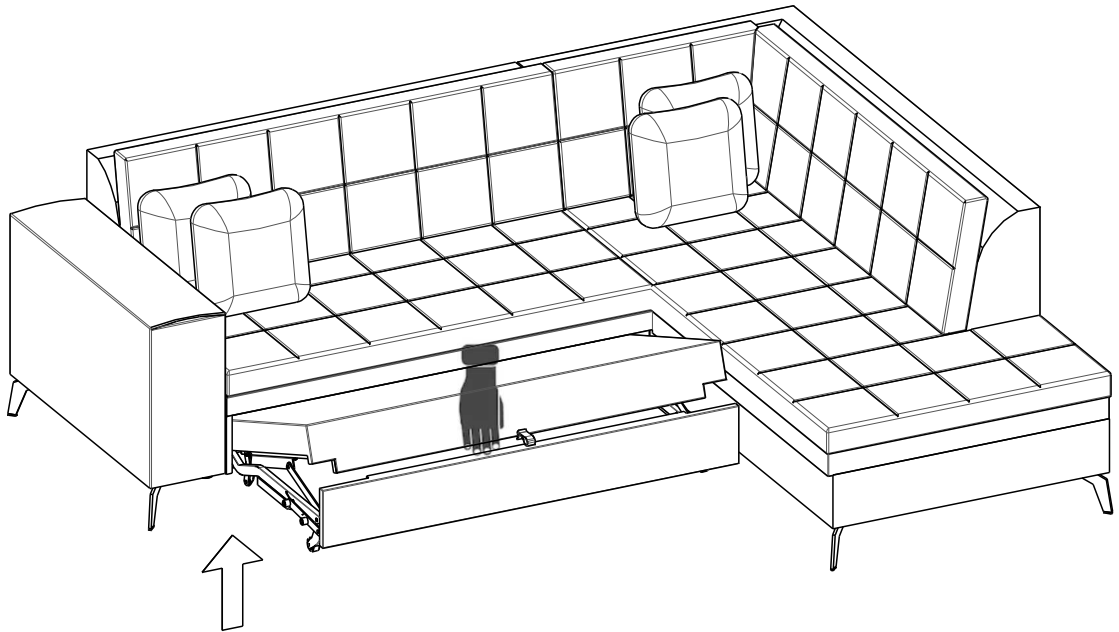
3)



A



B



C

