





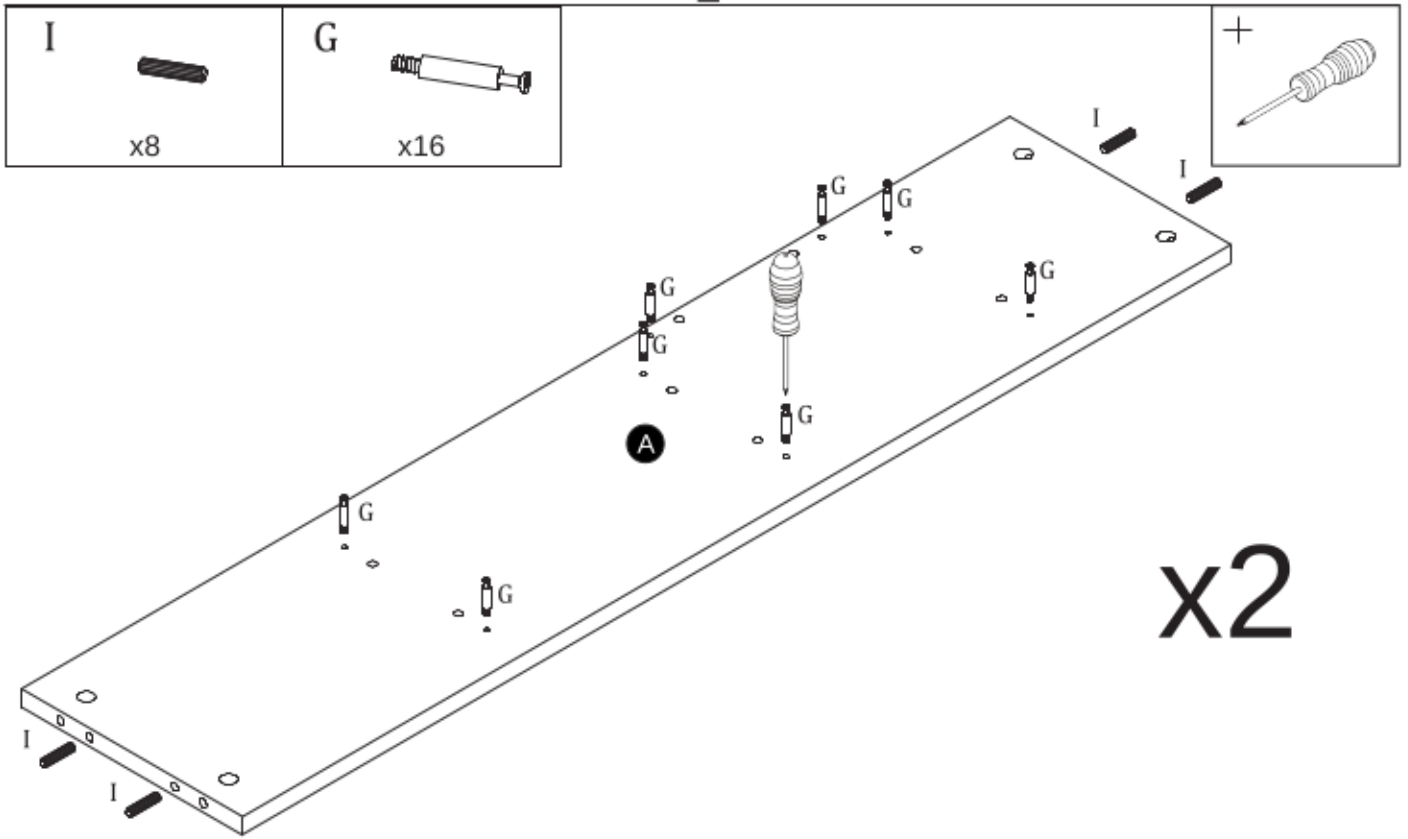
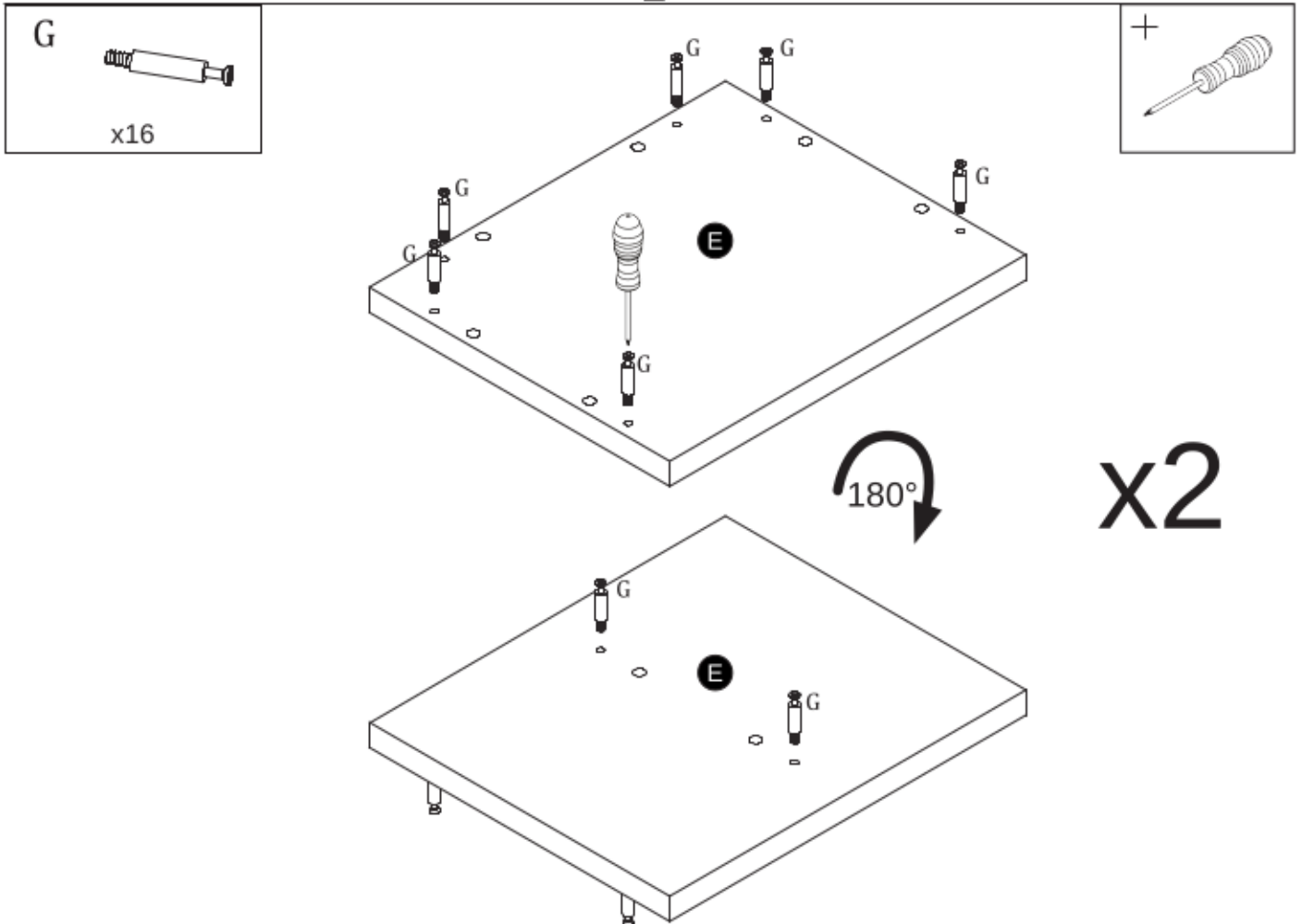


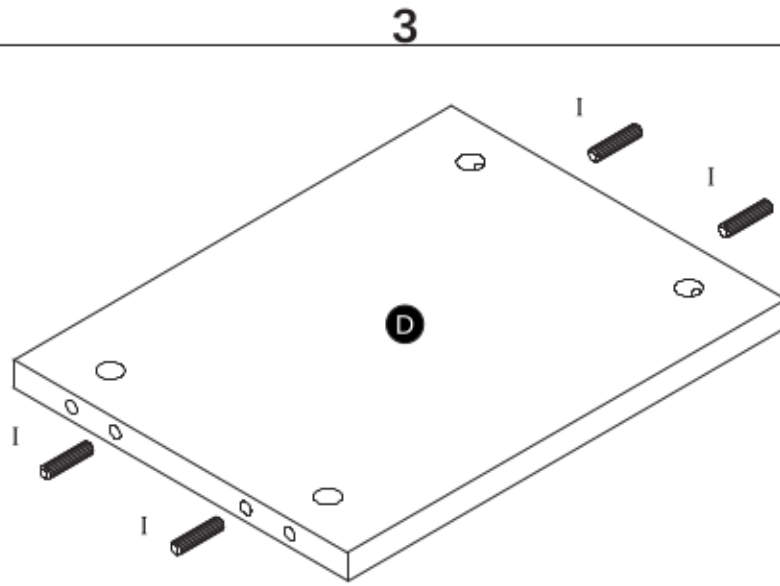
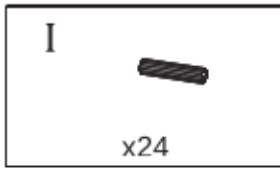
<p>I</p>  <p>Ø8x35mm x40</p>	<p>G</p>  <p>x40</p>	<p>H</p>  <p>x40</p>	<p>J</p>  <p>x4</p>	<p>K</p>  <p>x40</p>	<p>F1</p>  <p>x2</p>
--	--	--	---	--	--

1

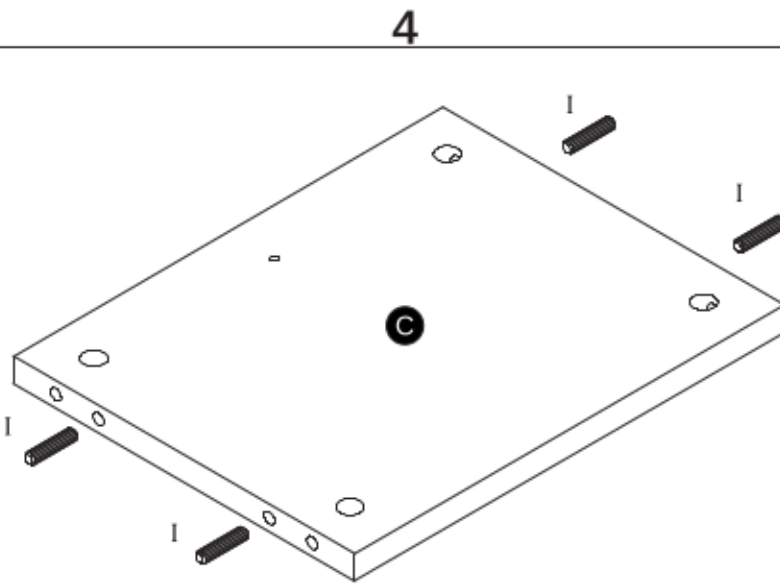
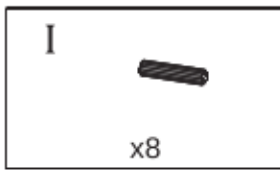


2

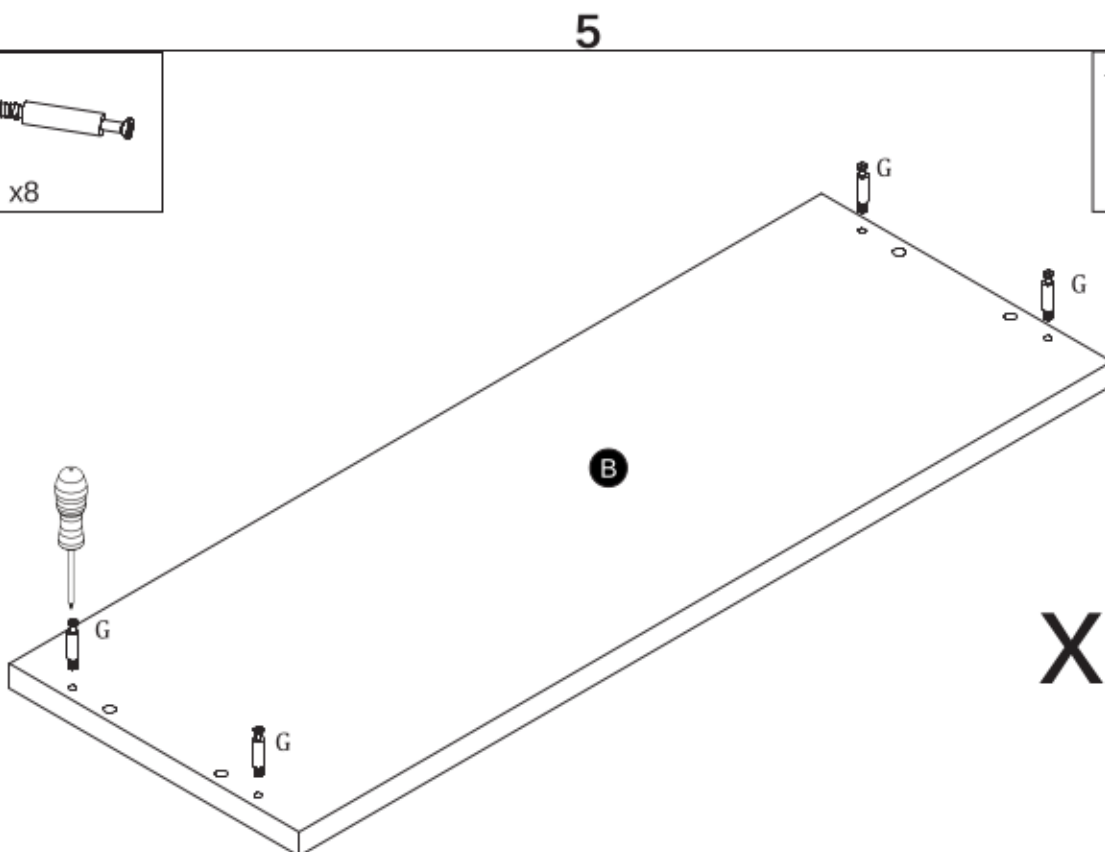
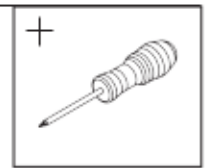
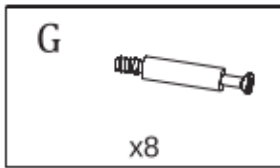




x6

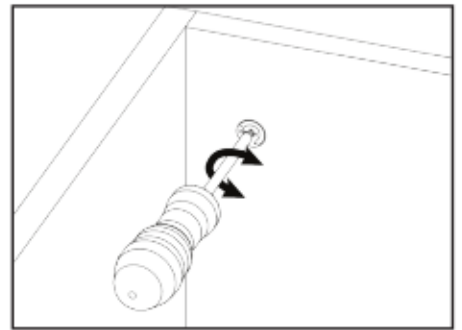
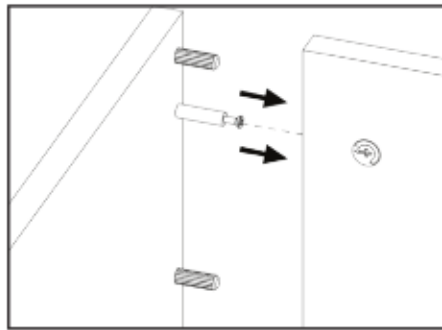
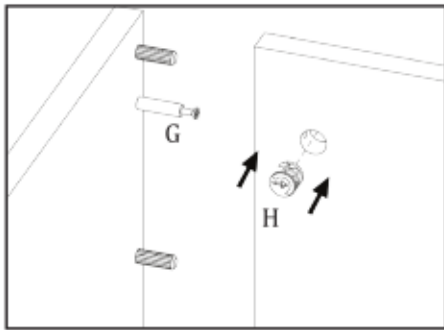
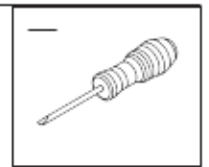
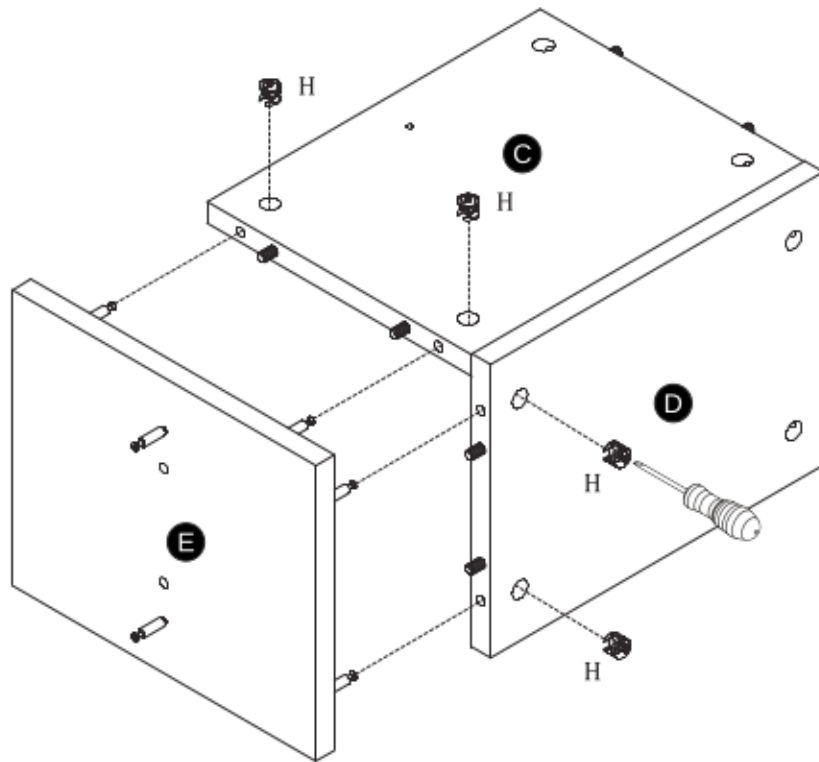
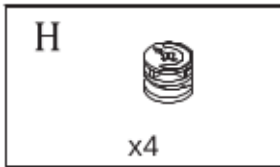


x2

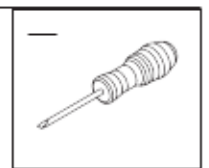
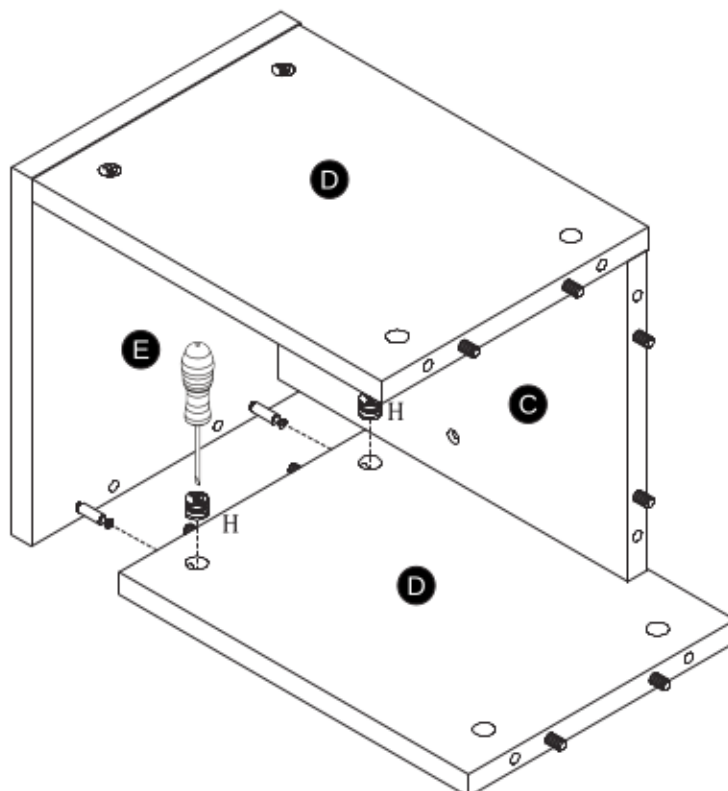
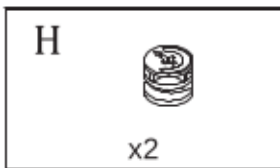


x2

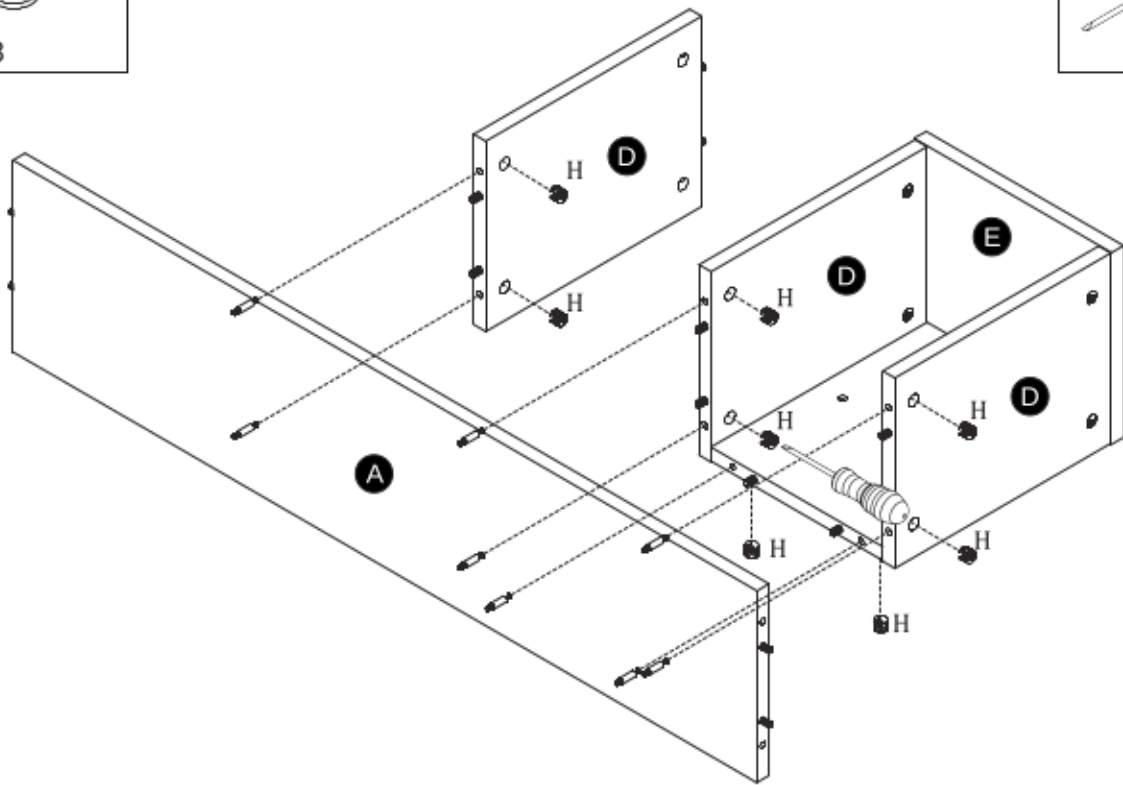
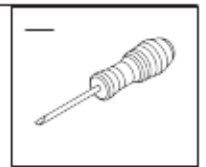
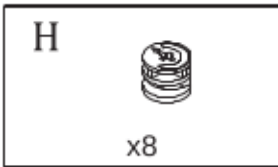
6



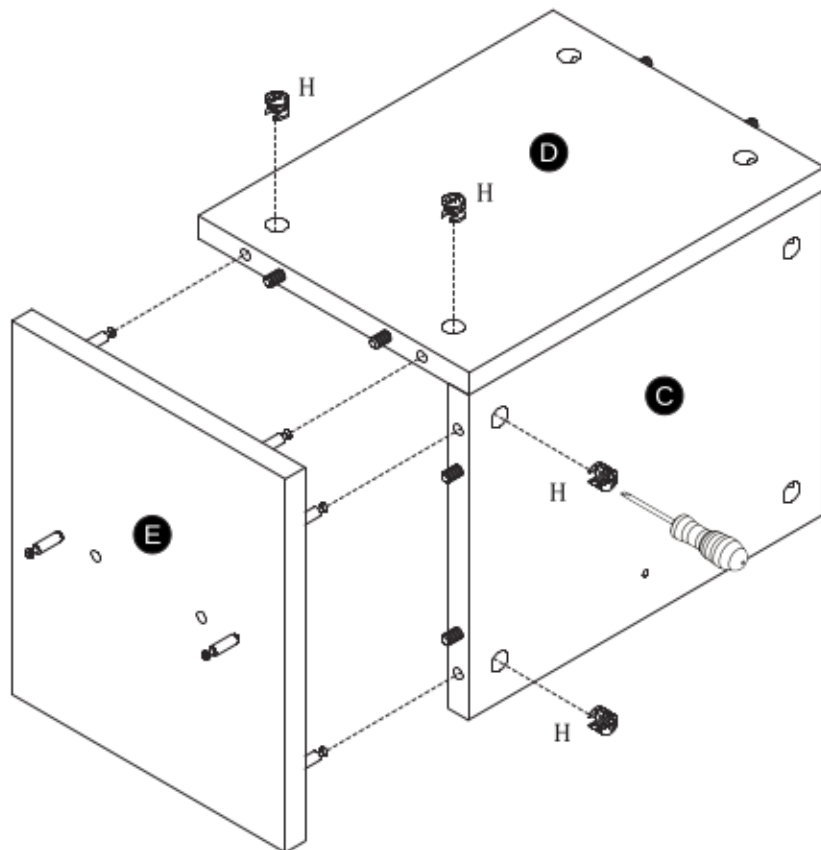
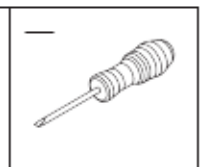
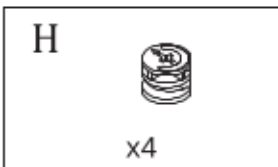
7



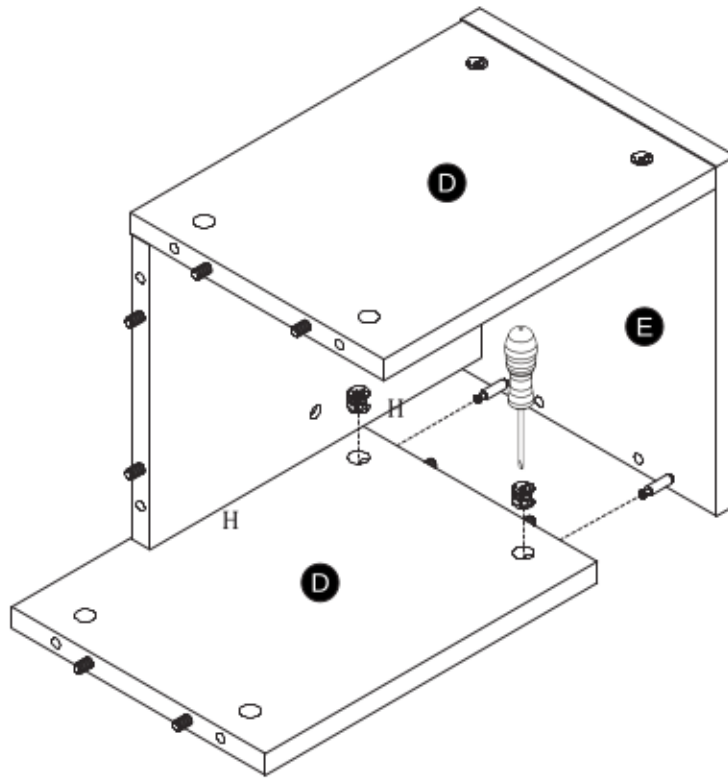
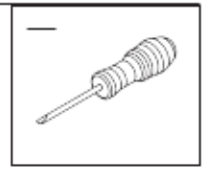
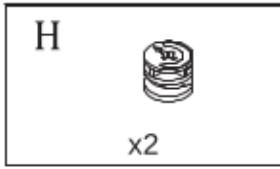
8



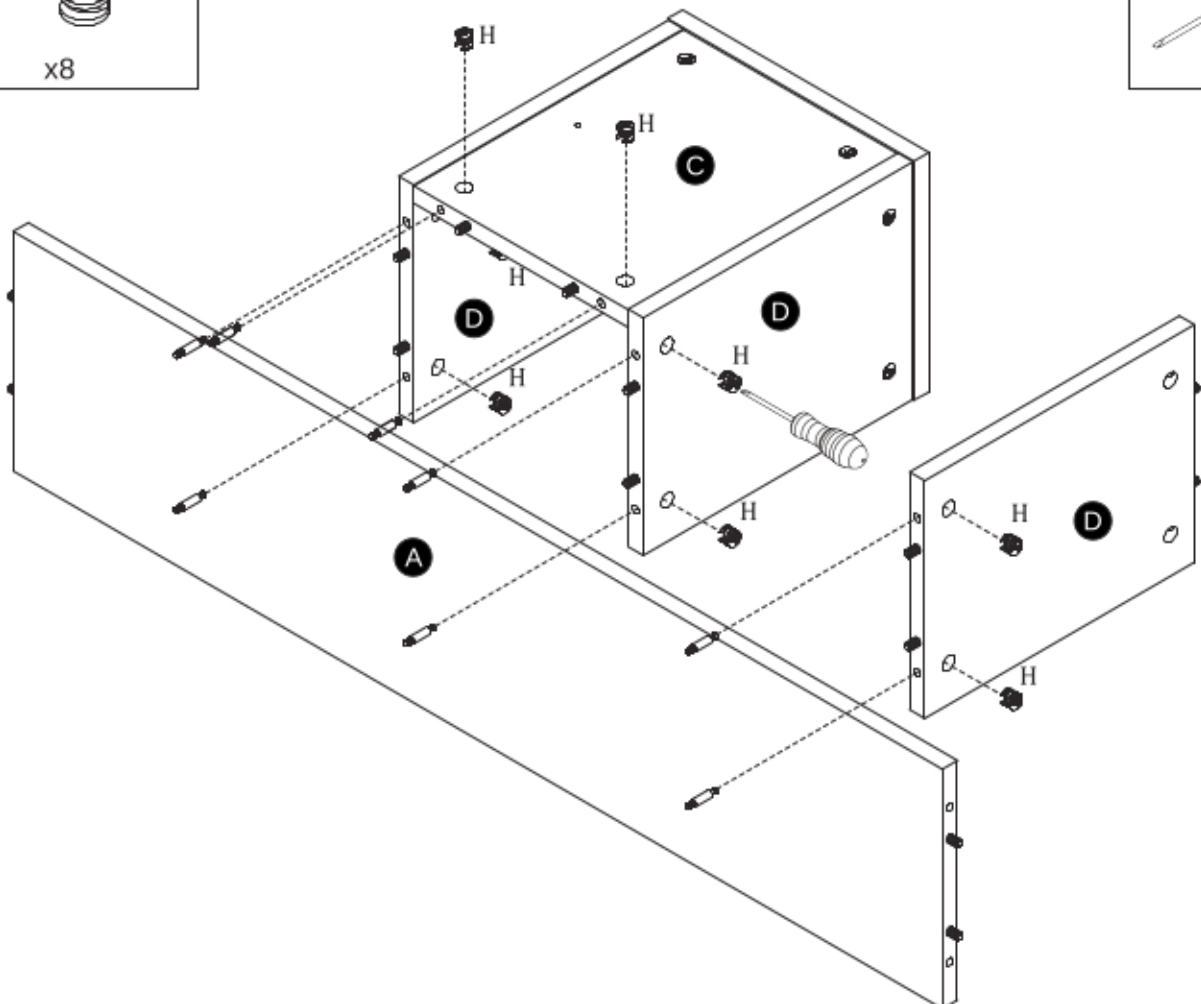
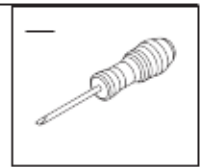
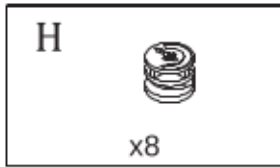
9



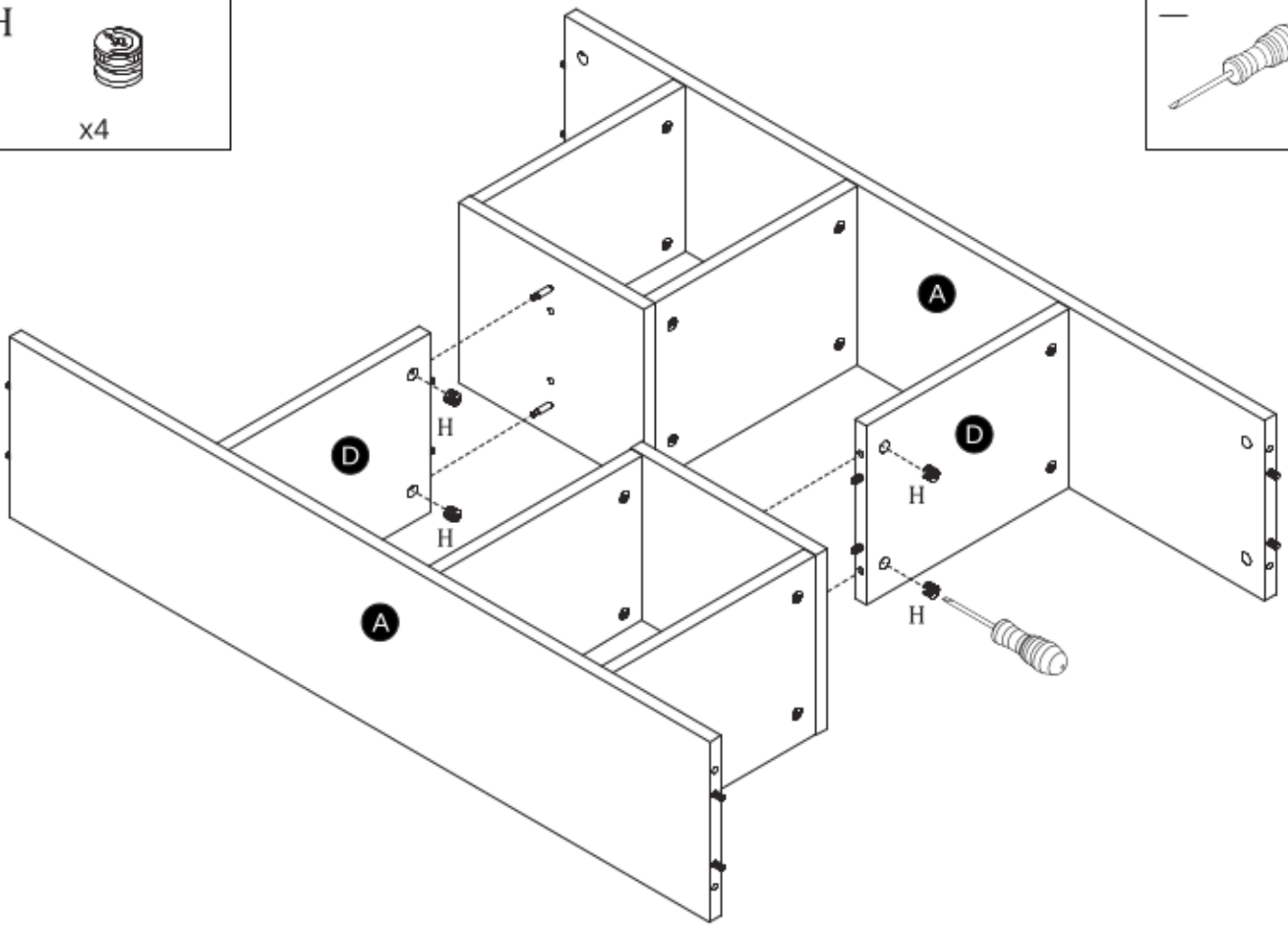
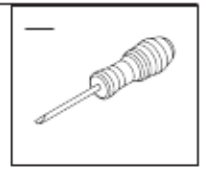
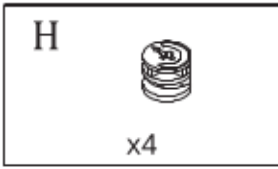
10



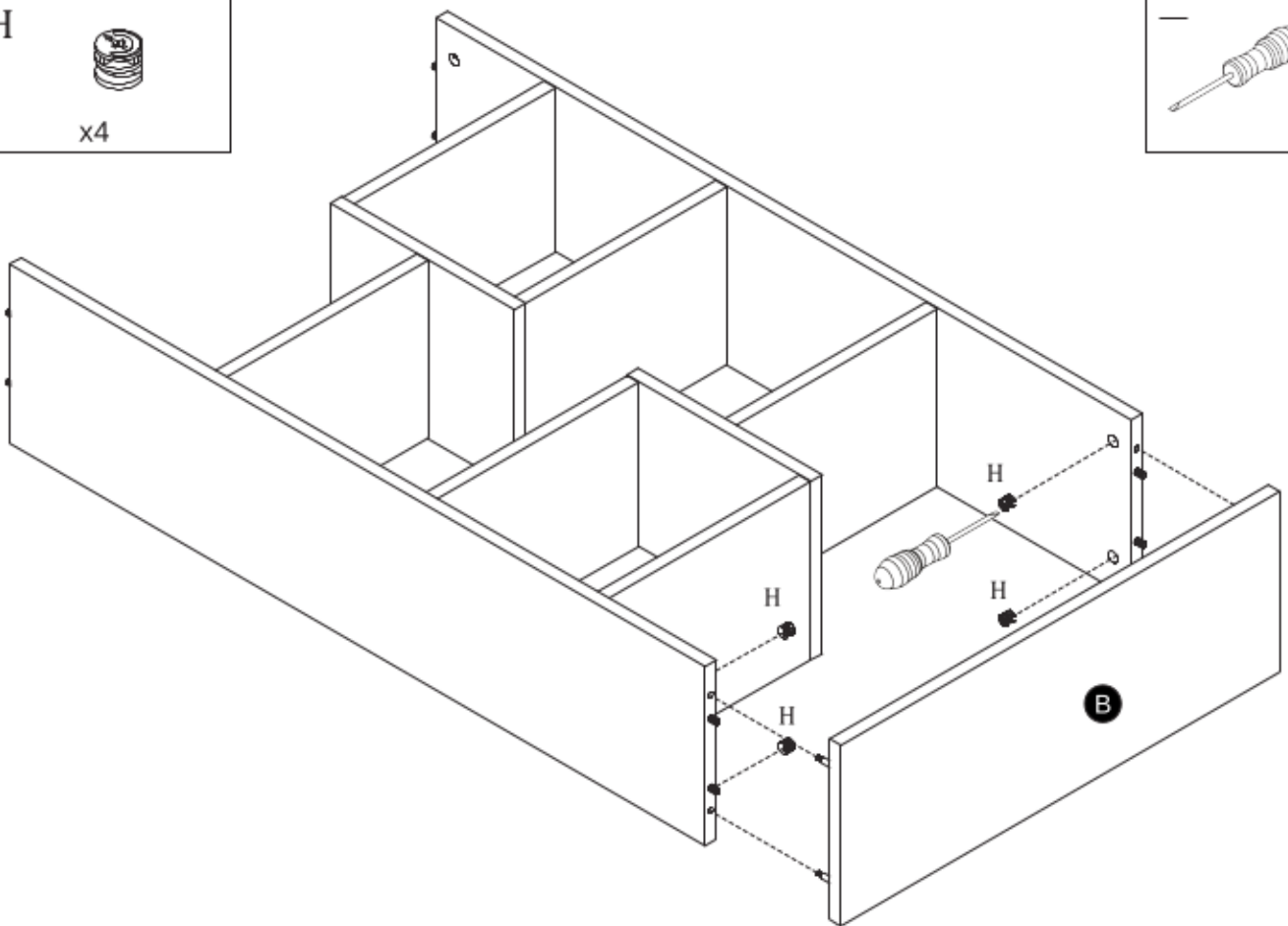
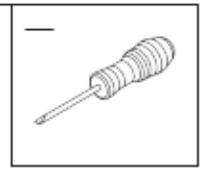
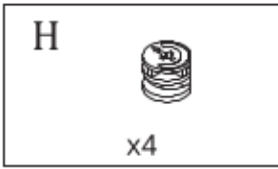
11



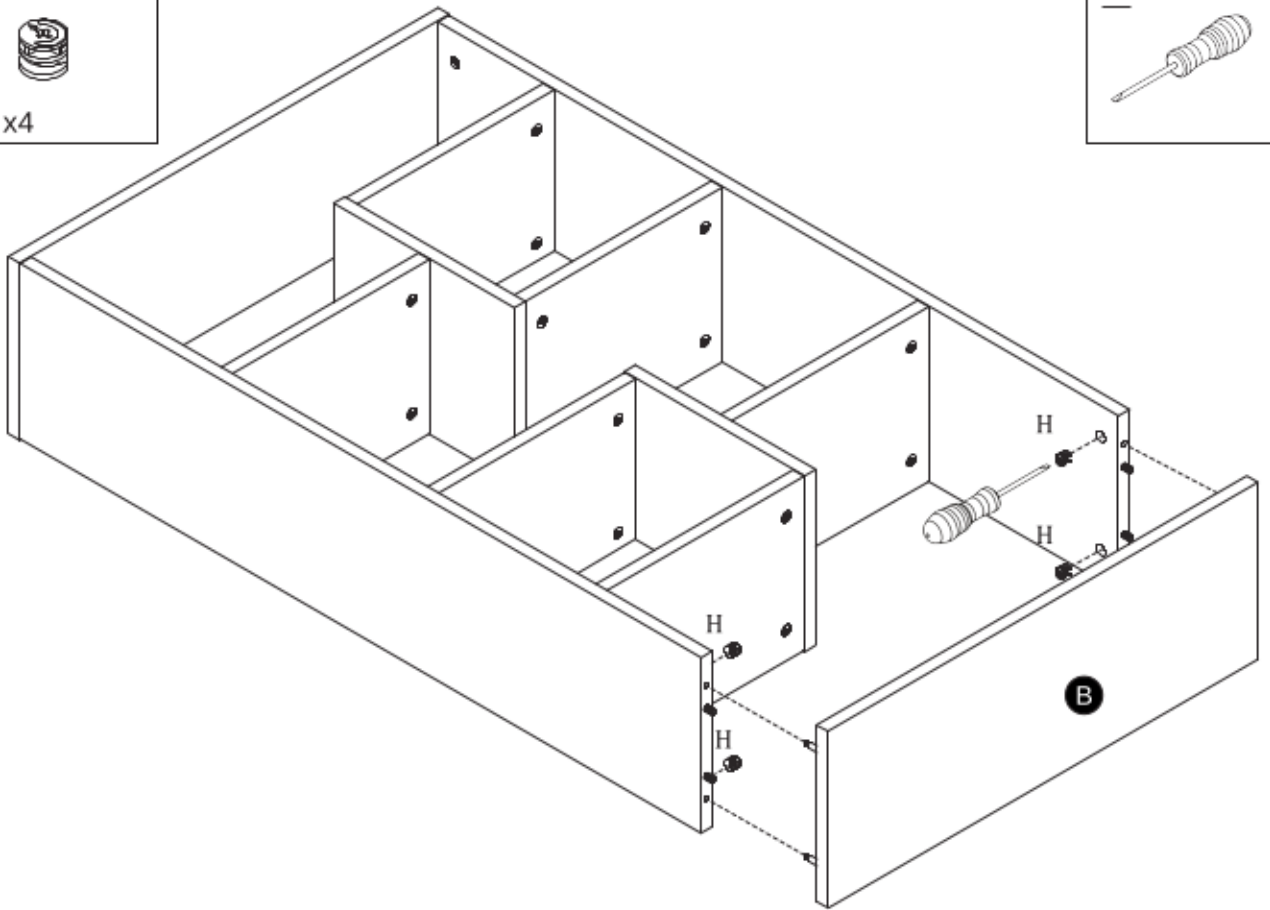
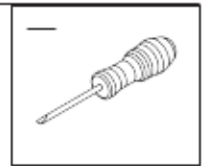
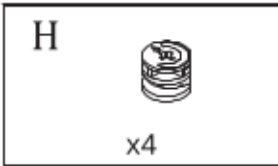
12



13



14



15

